

ARCHIPEL 17ICP



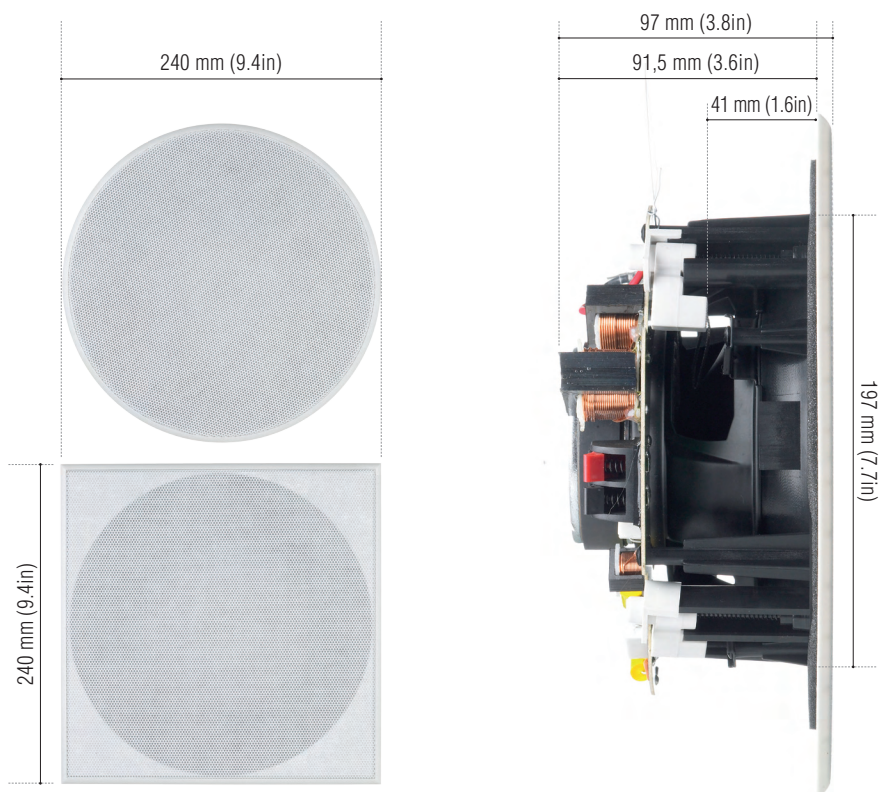
ARCHIPEL 17ICP

ARCHIPEL 17ICP

Toutes les qualités acoustiques des enceintes Cabasse sont présentes dans la gamme Archipel. Conçues pour une intégration esthétique sans compromis technique dans les plafonds et dans les murs, ces modèles offrent la même présence et la même fidélité dans la reproduction sonore que tous les modèles de la marque. Ils ont été développés par nos équipes avec la même passion tant dans la mise au point technique que dans la validation acoustique.

Le système 2-voies coaxial ARCHIPEL 17ICP reprend les solutions techniques qui font le succès des enceintes Antigua et Jersey, avec une version spécifique pour faible volume de charge de leur grave de 17 cm. Il est équipé d'un tweeter orientable et, comme tous les modèles Archipel, fourni avec 2 grilles à fixation magnétique, une ronde et une carrée, pour vous offrir le choix du design en sus de la qualité acoustique.

Cabasse



Position	dans le plafond / dans le mur
Voies	2
Haut-parleurs	<ul style="list-style-type: none"> ■ 1 x tweeter orientable DOM24 membrane soft dome ■ 1 x médium-grave 17T20 IC membrane P2C
Filtre	3 500 Hz
Bande passante	48 Hz - 21 500 Hz
Efficacité 1 W / 1 m	87,5 dB
Impédance nominale	8 ohms
Impédance minimale	8,3 ohms
Puissance nominale	35 W
Puissance crête	280 W
Dimensions (h x l x p)	24 x 24 x 9,7 cm
Poids	1,3 kg
Finition standard	blanc (grille prête à peindre)

Cabasse

Cabasse SA - 210, rue René Descartes - BP 10 - 29280 Plouzané

Tel +33 (0)2 98 05 88 88 - Fax +33 (0)2 98 05 88 99

www.cabasse.com