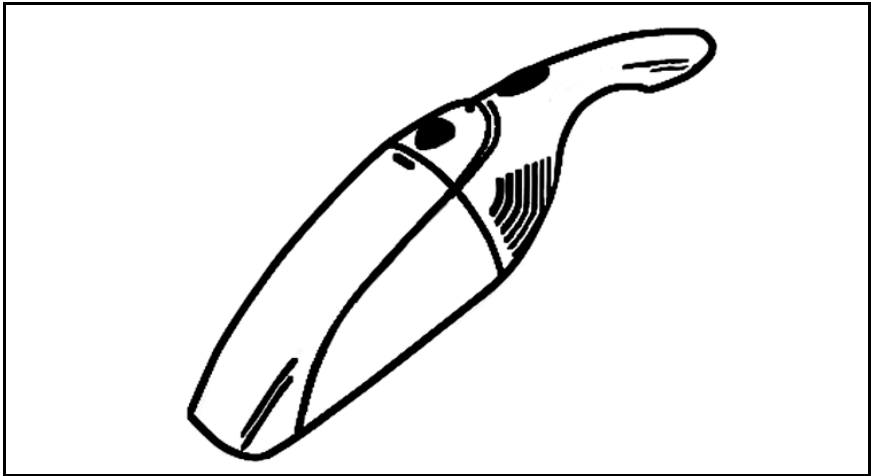
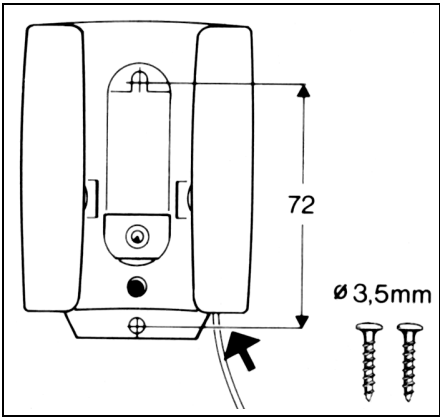
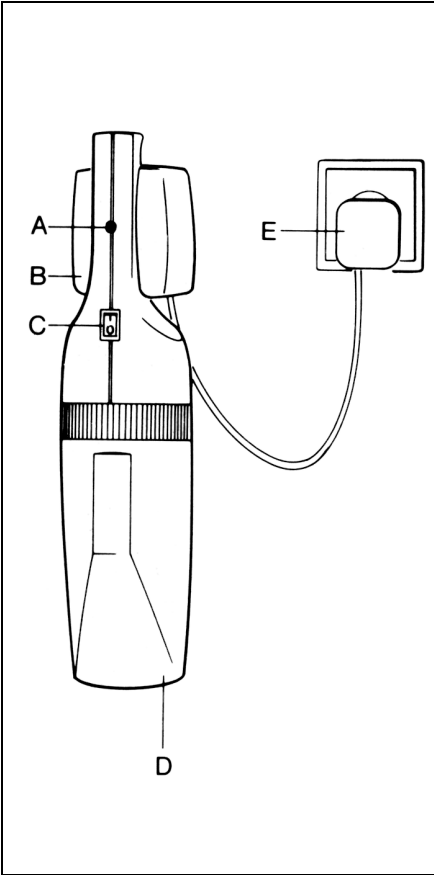




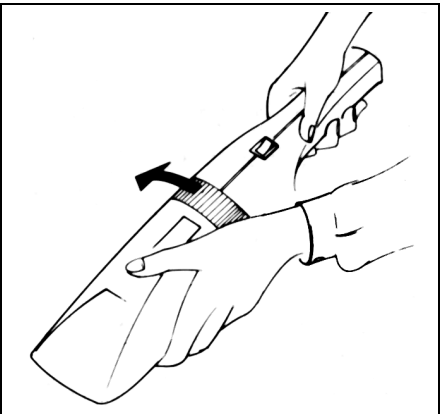
Mode d'emploi



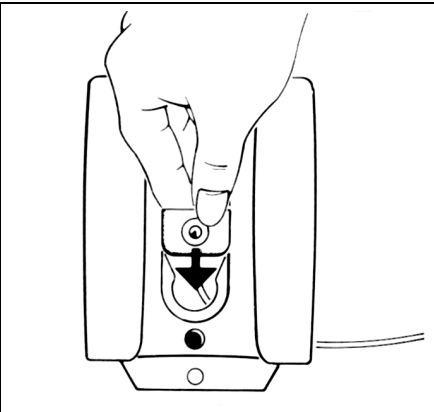
**Aspirateur rechargeable à main
PB 1000**



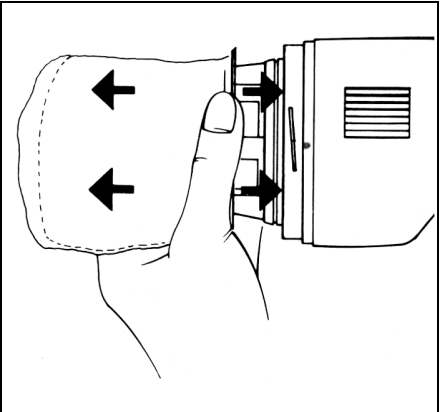
2



3



1



4

-
- A = Poignée
 - B = Support mural avec compartiment pour le câble
 - C = Interrupteur marche/arrêt
 - D = Réceptacle à poussière
 - E = Chargeur

Fig. 1 Placer le connecteur à cliquets dans le support mural.

Fig. 2

Montage du support mural

L'aspirateur peut être soit fixé au mur, soit posé à plat. Faire attention qu'il soit monté à portée de la main, à proximité d'une prise de courant. Ecartement vertical des vis 72 mm, diamètre des vis 3,5 mm.

Rentrer le câble excédentaire et brancher le chargeur sur la prise de courant.

Mise en marche

Veuillez vérifier si la tension du secteur est bien conforme aux données figurant sur la plaque signalétique du chargeur.

Faire glisser, l'aspirateur rechargeable dans le support mural jusqu'à ce qu'il s'encliquette distinctement. Avant la première mise en marche, le chargeur doit être branché pendant 24 heures au minimum.

Il n'existe aucun danger de surcharge. L'aspirateur doit rester constamment branché sur le secteur, par l'intermédiaire du chargeur.

Quand une batterie entièrement rechargée permet d'aspirer pendant moins de 8 minutes, la cause peut être une certaine résistance à la recharge qui se produit l'aspirateur n'étant toujours utilisé que peu de temps. Dans un tel cas, nous vous conseillons d'utiliser l'aspirateur jusqu'à ce que la batterie soit vide. Rechargez ensuite la batterie. Si nécessaire, répétez cette opération.

Remarque: il est recommandé de ne pas procéder à une recharge quand la température ambiante est inférieure à 0° C ou dépasse 40° C.

Le chargeur chauffe pendant la recharge. C'est tout à fait normal.

Fig. 3 Nettoyage de l'appareil. Enlever le réceptacle à poussière de la poignée en tournant dans le sens de la flèche. Vider la poussière.

Fig. 4 Dans le cas d'un fort encrassement, enlever le filtre et le dépoussiéreur. Si nécessaire, le laver dans une solution de savon ou le remplacer par un filtre neuf. Ne remettre l'aspirateur en marche qu'après séchage parfait du filtre.

Remarques importantes

Seule la batterie spéciale qui se trouve dans l'aspirateur peut être chargée par le chargeur.

A n'utiliser que dans des pièces d'habitation.

Nettoyer souvent le réceptacle à poussière et le filtre! Ne pas aspirer d'objets humides ou incandescents. Pour aspirer, il faut séparer l'aspirateur du chargeur.

Ne faire procéder à l'échange des batteries que par le service après-vente PROGRESS.

Attention! En cas de panne, l'aspirateur et le chargeur devront être contrôlés ou échangés.

Seul du personnel qualifié a le droit de réparer les appareils électroménagers. Des réparations mal faites peuvent entraîner des dangers considérables pour l'utilisateur.

En cas de panne, veuillez donc vous adresser à votre commerçant spécialisé ou directement au service après-vente PROGRESS.

Les filtres de rechange sont en vente dans les Centres Services agréés PROGRESS. Pour connaître l'adresse du centre le plus proche de votre domicile tél. 03 44 62 24 24.

CE Cet appareil est conforme aux directives suivantes de la CEE:
73/23/CEE du 19.02.1973 - directive concernant la basse tension 89/336/CEE du 03.05.1989 (y compris la directive de modification 92/31/CEE) - directive concernant la compatibilité électromagnétique.

Remarque importante sur l'élimination des batteries

L'aspirateur rechargeable est équipé de batteries au nickel-cadmium, dont les éléments peuvent nuire à l'environnement.

En cas de remplacement, nous recommandons de faire effectuer l'échange des batteries par le Centre Services agréé PROGRESS pour garantir une élimination écologique. Il faut procéder à une élimination dans les formes prescrites également si vous faites l'échange vous-même. La batterie usagée ou l'appareil avec les batteries ne doit en aucun cas être jeté dans les ordures ménagères.

Pour retirer la batterie: après avoir ôté le filtre, enlever le caoutchouc de retenue et sortir les deux pièces de raccordement des talons de suspension de la batterie.

Veillez prendre des précautions pour manipuler la batterie. Il pourrait y avoir encore une capacité résiduelle et un court-circuit de ses contacts pourraient causer des dommages. Il est donc conseillé de transporter la batterie dans un sachet en plastique.

Pour l'élimination, vous avez les possibilités suivantes:

- Collecte sélective des ordures prévue par les communes.
- Remise à l'un des Centre Service agréés PROGRESS.

Pour la sauvegarde de l'environnement

Ne pas jeter simplement le matériel d'emballage.

- Le carton d'emballage peut être gardé pour la collecte des vieux papiers.
- Remettre le sac de plastique en polyéthylène (PE) lors de la collecte sélective de PE pour le recyclage.
- Les pièces de rembourrage sont en polystyrol moussé (PS). Elles sont sans CFC.

Reseignez-vous après de votre administration municipale pour savoir où se trouve le centre de recyclage.

ELECTROLUX L.D.A - 43 avenue Félix Louat - B.P. 30140 - 60300 SENLIS

Tél.: 03 44 62 24 24 - Télécopieur: 03 44 62 23 94

SNC au capital de 150 000 Euros. - R.C.S.: Senlis B 409 547 585

H 822 949 133 - 0301/00