

# BOMBA 27 V1

## User Manual

Français page 6

Congratulations on choosing Focal automobile speakers. To gain the best results from your speakers, please ensure you follow these recommendations, and keep carefully this user manual so that you can consult it later. If not followed correctly any fault observed may not be covered by the guarantee.

### Precautions

For the subwoofer to perform at its best, we recommend to use it in a location where temperature doesn't go below 5°C.

- The location must also be dry and offer adequate ventilation.
- The supply voltage requirement is 12VDC (13.8VDC) with the negative connection grounded. Please make sure that the characteristics of your vehicle correspond with this requirement before connecting the equipment.
- For safe driving, we recommend that you operate your sound equipment at a listening level that does not conceal traffic noise.

### Warning!

The performance of the Focal BombA 27 V1 allows high sound pressure levels to be generated. We remind you that sustained listening beyond 110dB SPL can permanently and irreversibly damage your hearing. We recommend that you adjust the level of your equipment correspondingly.

For safety reasons, it is essential that you securely fix the subwoofer enclosure in the boot (make sure you do not drill through the petrol tank if you fix it with screws).

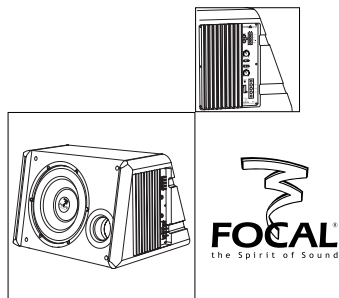
### Mounting kit included:

- 2 x nylon straps
- 4 x metal roll bar
- 8 x fixing screws
- 1 x template

THE FOCAL GUARANTEE ONLY APPLIES IF PAGE 12 IS  
RETURNED TO US WITHIN 10 DAYS OF PURCHASE.



Focal® is a trademark of Focal-JMlab® - BP 374 - 108, rue de l'Avenir - 42353 La Talaudière cedex - France - Tel. (+33) 04 77 43 57 00 - Fax (+33) 04 77 43 57 04 - www.focal-fr.com



# BOMBA 27 V1

## User Manual

2

### Mounting

A power supply kit dedicated to the BombA cabling will shortly be available at your supply.

- Unplug the "+" from the battery.
- Make sure you follow the car manufacturer instructions (airbag, alarm system, computer, immobiliser ...).
- Always use battery lead connections.

### Cable routing

The 12V supply cables should be passed down one side of the vehicle and the signal cables down the other. These cables must be suitably protected to avoid any damage to the insulation, especially when feeding the cable through from the engine compartment to the passenger cabin.

### Power supply ⑦

(+) The 12V cable must be connected to the battery with a cable of appropriate quality and size, 8mm<sup>2</sup> (7AWG). Protect the installation with a 30A fuse on this cable fitted less than 40cm (16") away from the battery.

(-) The ground wire must be connected to the chassis of your vehicle with a perfect electrical connection (remove some paint to reveal bare metal if necessary) and with a cable of the same specification as used for the + feed.

Connect the remote cable to the electrical aerial output or to the remote output of your radio.

### Low level input (RCA) ①

Connect to the RCA output of the radio.

### High-level input ②

Connect to the loudspeaker outputs of the radio.

Never connect the RCA and the high-level inputs together.

### Adjusting the Volume ③

The volume setting allows you to match the level of the BombA with the level of the front system. Setting:

- Turn the gain on the BombA down completely.
- Turn the radio up to a normal listening level.
- Turn the gain ③ up on the BombA until you get the required balance.

### Bass-boost ④

3 settings:

- Classic
- Techno
- Pop

Note that these settings should be used together with the level adjustment.

# BOMBA 27 V1

## User Manual

3

### Phase inverter ⑤

It allows you to phase the subwoofer (generally advised) or unphase it.

The right setting is determined by listening and finding the one (matching with the front system) that provides the most bass.

### Adjustable cut-off frequency ⑥

An electronic crossover removes medium and high frequencies beyond a point set by the user. The ideal is to extend the bass frequencies in an even and continuous manner from where the front system rolls off. In general, a cut-off frequency located between 80 and 100Hz should be suitable for most systems.

This setting becomes more critical when the BombA is used within a high-end hi-fi system.

The idea cut-off frequency will only be found after extensive listening to a wide range of musical.

### Warning!

Very few recordings possess real bass frequencies. Bass notes such as those found in Rock, Techno, Ragga music etc. are rarely located within the extreme bass area, but more likely in the high bass band.

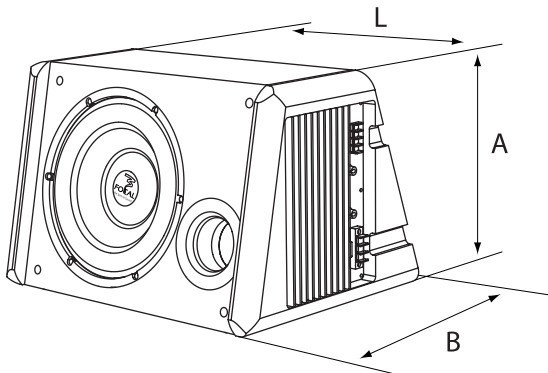
As a consequence, it is recommended to select a cut-off frequency between 100 and 120Hz for these styles of music. However, you may prefer a lower cut-off frequency for classical music.

It is possible to set the cut-off frequency anywhere between 40 and 160Hz.

This adjustment should be made in reference to the listening position and with your preferred type of music.

For a more precise adjustment, your retailer may use an analyzer (RTA).

### Dimensions :



$A = 12\text{-}3/16'' - 310\text{mm}$

$B = 14\text{-}5/8'' - 371\text{mm}$

$C = 6\text{-}11/16'' - 170\text{mm}$

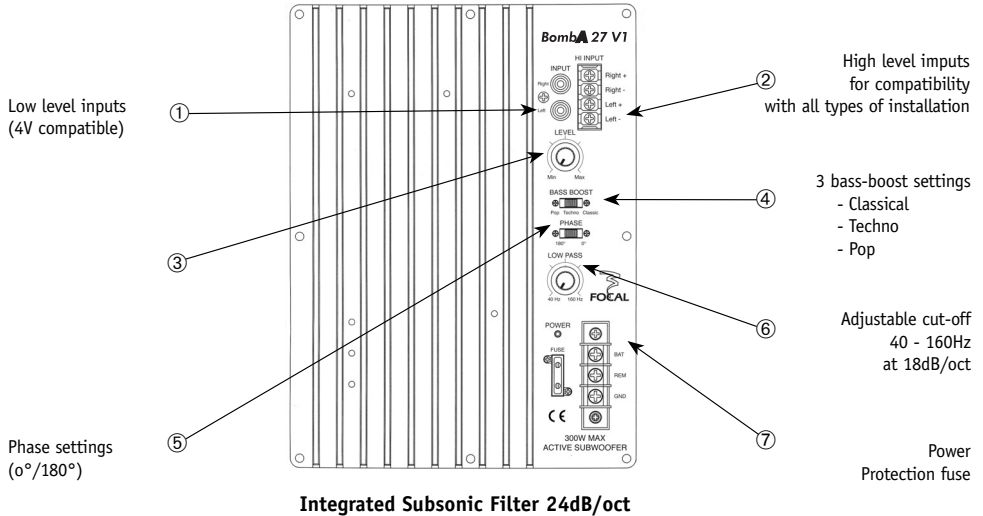
$L = 18\text{-}1/3'' - 466\text{mm}$

# BOMBA 27 V1

## User Manual

### Amplifier setting and connections

**+ SPL + Extreme Bass + Quality ...**



### Guide

Issue	Cause	Solution
Can't switch on the BombA	No +12V on the supply Ground not properly connected Fuse broken	Check connections to battery Check connection Change fuse
The BombA is on, but no signal	No signal No remote Level control ineffective	Check signal cable Check power on the remote Turn up the volume on the source.
Output distorted	Source level too high Gain of the amplifier too high	Turn down the source level Turn down the gain of the amplifier
Fuses blown	Output levels too high	Turn the volume down

# BOMBA 27 V1

## User Manual

### Technical specifications

	<b>BombA 27 V1</b>
<b>Subwoofer</b>	27cm (11")
<b>Height</b>	310mm (12-3/16")
<b>Base width</b>	371mm (14-5/8")
<b>Lenght</b>	466mm (18-1/3")
<b>Built-in amplifier</b>	150 Wrms / 300W max.
<b>Frequency response</b>	36Hz-160Hz

### Guarantee

All Focal loudspeakers are covered by guarantee drawn up by the official Focal distributor in your country. Your distributor can provide all details concerning the conditions of guarantee. Guarantee cover extends at least to that granted by the legal guarantee in force in the country where the original purchase invoice was issued.

# NOTICE BOMBA 27 V1

Manuel Utilisateur

6

Nous vous remercions d'avoir choisi Focal. Afin de tirer le meilleur parti de vos subwoofers, nous vous recommandons de suivre ces conseils et de conserver cette notice pour vous y référer ultérieurement. Tout problème dû à un non respect des règles suivantes pourrait entraîner une non validité de la garantie.

## Précautions

Pour un fonctionnement optimal de l'appareil, il est conseillé de l'utiliser à une température ambiante supérieure à 5°C.

- L'installation doit se faire dans un endroit sec et bien ventilé.
- L'alimentation est de type 12 V<sub>DC</sub> (13,8 V<sub>DC</sub>) avec négatif à la masse. Il est recommandé de s'assurer que les caractéristiques du véhicule sont indiquées pour ce type d'appareil.
- Pour une conduite sans risque, nous vous conseillons un niveau d'écoute ne couvrant pas le bruit du trafic environnant.

## Attention !

Les performances de BombA 27 V1 permettent d'atteindre des niveaux sonores élevés. Nous vous rappelons que l'écoute prolongée de musique au-delà de 110dB SPL peut détériorer durablement vos capacités auditives. Il est donc conseillé de régler le niveau de votre équipement en conséquence.

Pour des raisons de sécurité, il est impératif de fixer solidement le caisson dans le coffre (attention à ne pas percer le réservoir d'essence).

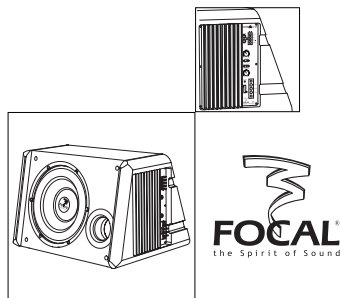
## Kit de fixation fourni :

- 2 x sangles nylon
- 4 x arceaux métalliques
- 8 x vis de fixation
- 1 x feuille de gabarit

**POUR VALIDATION DE LA GARANTIE FOCAL, MERCI DE NOUS RETOURNER LA PAGE 11 DANS LES 10 JOURS**



Focal® est une marque de Focal-JMLab® - BP 374 - 108, rue de l'Avenir - 42353 La Talaudière cedex - France - Tel. (+33) 04 77 43 57 00 - Fax (+33) 04 77 43 57 04 - www.focal-fr.com



# NOTICE BOMBA 27 V1

Manuel Utilisateur

7

## Installation

Un kit d'alimentation conçu pour le câblage de la BombA est disponible chez votre revendeur.

- Débrancher le + de la batterie.
- Respecter les consignes de sécurité du fabricant de votre véhicule (airbag, alarme, ordinateur de bord, blocages).
- Utilisez des cosses pour tous les raccordements.

## Passage des câbles

Le câble d'alimentation 12 V doit être passé sur un côté du véhicule et les câbles de modulation sur l'autre. Ce câble doit être protégé par un passe-fil afin d'éviter tout risque de dégradation de l'isolant, particulièrement entre le compartiment moteur et l'habitacle.

## Alimentation ⑦

(+) L'alimentation 12 V se fait sur la batterie avec un câble de qualité et de section suffisante, 8 mm<sup>2</sup> minimum (7 AWG). Protégez votre installation par un fusible de 30 A installé sur ce câble à 40 cm de la batterie.

(-) La masse doit être reliée au châssis de la voiture sur un point de masse parfait (décapé de sa peinture) et avec un câble de section identique à celui de l'alimentation.

Connecter le câble remote sur la sortie antenne électrique ou sur la sortie remote de votre auto-radio.

## Entrée bas niveau (RCA) ①

Connecter aux sorties RCA de l'auto-radio.

## Entrée haut niveau ②

Connecter aux sorties HP de l'auto-radio.

Ne jamais connecter les RCA et les entrées haut-niveau ensemble.

## Réglage du volume ③

Le volume réglable permet d'adapter le niveau général de la BombA à celui du système avant. La sensibilité d'entrée est ajustable dans une fourchette de 0,3 à 4,0 Volts.

Réglage :

- Baissez complètement le gain.
- Montez le volume de l'auto-radio à niveau d'écoute habituel.
- Montez le gain ③ jusqu'à l'obtention de l'équilibre voulu.

## Bass boost ④

3 réglages :

- Classique
- Techno
- Pop

Attention, ce réglage doit être accompagné d'un ajustement du niveau.

# NOTICE BOMBA 27 V1

Manuel Utilisateur

8

## Sélecteur de phase ⑤

Permet de choisir de faire fonctionner le subwoofer en phase (généralement recommandé) ou hors phase. Pour déterminer la bonne position de cet inverseur, il suffit de vérifier si le sens choisi correspond à celui procurant (en association avec le système avant) le maximum de grave.

## Fréquence de coupure ajustable ⑥

Un filtre électronique supprime les fréquences médium et aigu au-delà d'un certain seuil réglable par l'utilisateur. L'idéal théorique est d'assurer la continuité des basses fréquences dès que le système avant chute dans ce registre. En général, une coupure comprise entre 80 et 100 Hz doit satisfaire la plupart des cas de figure. Ce réglage s'avérera par contre très critique lorsque la BombA complétera un système hi-fi haut de gamme. La bonne coupure ne pourra être définie précisément qu'après l'écoute de messages musicaux variés.

## Attention !

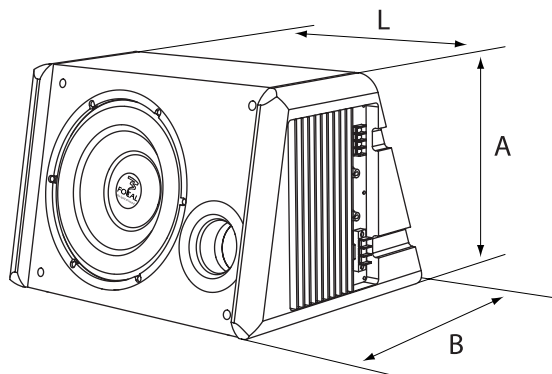
Peu d'enregistrements possèdent un véritable grave. Les basses du type Rock, Techno, Rap, etc... ne sont que rarement situées dans le spectre extrême grave mais plutôt vers le haut grave. Par conséquent, mieux vaut sélectionner une fréquence de coupure plutôt haute comprise entre 100 et 120 Hz.

A contrario, pour l'écoute de la musique classique, une fréquence de coupure plus basse sera préférable.

Il est possible de régler progressivement la fréquence de coupure pour des fréquences allant de 40 à 160 Hz. Ce réglage s'effectue à l'écoute et doit être adapté à votre préférence.

Un réglage plus précis peut-être effectué par votre revendeur à l'aide d'un analyseur (RTA).

## Dimensions :



*A = 310 mm*

*B = 371 mm*

*C = 170 mm*

*L = 466 mm*



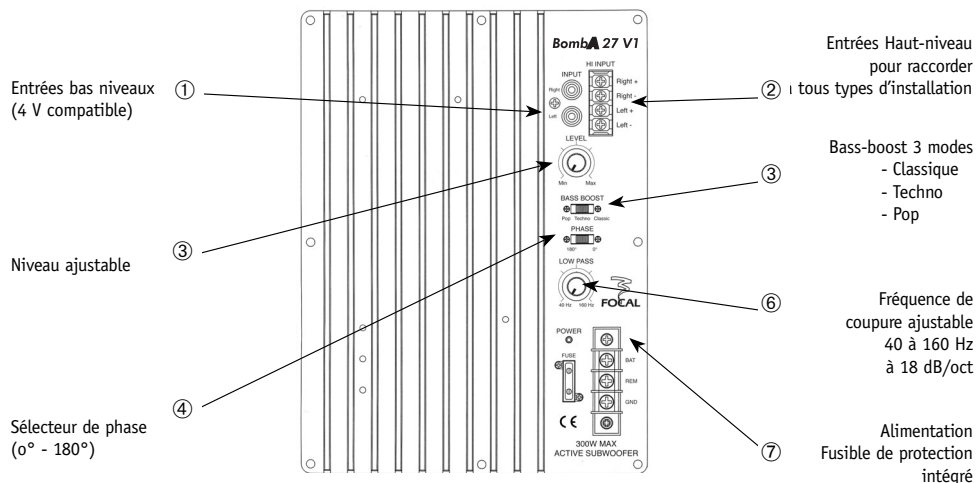
# NOTICE BOMBA 27 V1

Manuel Utilisateur

9

## Panneau de contrôle et connexions de l'ampli

+ de SPL + d'Extrême Grave + de Qualité ...



Filtre Subsonic 24 dB/oct intégré

## Guide dépannage

Problème	Cause	Solution
La Bomba reste éteinte	Pas de +12 V sur le remote Pas de +12 V à l'alimentation Branchement de la masse insuffisant Fusible d'alimentation claqué	Alimentez la borne en +12 V Branchez l'alimentation en +12 V Vérifiez le branchement à la masse Remplacez les fusibles
La Bomba est allumée pas de sortie	Pas de modulation  Pas de remote  Commande de volume désactivée	Vérifier le branchement des câbles de modulation.  Vérifier la tension sur le remote.  Monter le volume sur la source.
Sortie perturbée	Volume de la source trop fort Gain de l'ampli trop fort	Baissez le volume de la source Baissez le gain de l'ampli
Fusibles qui claquent	Niveaux de sortie excessifs	Baissez le volume

# NOTICE BOMBA 27 V1

Manuel Utilisateur

10

## Caractéristiques techniques

	BombA 27 V1
Subwoofer	27 cm
Hauteur	310 mm
Profondeur base	371 mm
Longueur	466 mm
Amplificateur intégré	150 Wrms / 300 W max.
Réponse en fréquence	36 Hz - 160 Hz

## Conditions de garantie

En cas de problème, adressez-vous en premier lieu à votre revendeur Focal.

La garantie pour la France sur tout matériel Focal est de 2 ans. En cas de matériel défectueux, celui-ci doit être expédié à vos frais, dans son emballage d'origine auprès du revendeur, lequel analysera le matériel et déterminera la nature de la panne. Si celui-ci est sous garantie, le matériel vous sera rendu ou remplacé en "franco de port". Dans le cas contraire, un devis de réparation vous sera proposé.

La garantie ne couvre pas les dommages résultant d'une mauvaise utilisation ou d'un branchement incorrect (bobines mobiles brûlées par exemple...).

En dehors de la France, le matériel Focal est couvert par une garantie dont les conditions sont fixées localement par le distributeur officiel Focal de chaque pays, en accord avec les lois en vigueur sur le territoire concerné.

Pour validation de la garantie Focal, nous renvoyer cette page dans les 10 jours, à l'adresse suivante :

Focal-JMLab - BP 374 - 108, rue de l'Avenir - 42353 La Talaudière cedex - FRANCE

### Vous :

Votre nom : \_\_\_\_\_ Âge : \_\_\_\_\_ Profession : \_\_\_\_\_

Votre adresse complète : \_\_\_\_\_

Votre adresse e-mail : \_\_\_\_\_

### Vos centres d'intérêts :

Chez vous, possédez-vous des enceintes haute-fidélité ?  - Oui  - Non

Si oui, précisez la marque : \_\_\_\_\_

Lisez-vous la presse écrite ?  - Oui  - Non

Si oui, quel(s) titre(s) : \_\_\_\_\_

### Votre équipement audio/vidéo (marques et modèles) avant l'acquisition du produit Focal :

Lecteur CD /tuner : \_\_\_\_\_ Lecteur multimédia : \_\_\_\_\_

Système de navigation : \_\_\_\_\_ Amplificateur : \_\_\_\_\_

Kit haut-parleur : \_\_\_\_\_ Caisson de grave / subwoofer : \_\_\_\_\_

Autres éléments : \_\_\_\_\_

### Votre choix pour l'achat de ce modèle Focal s'est fait en fonction de :

- |   |  |
|---|--|
| <input type="checkbox"/> - Conseil du revendeur   | <input type="checkbox"/> - Conseil d'un ami, relation      |
| <input type="checkbox"/> - Visite d'un salon, d'une exposition                                      | <input type="checkbox"/> - Rapport qualité / prix          |
| <input type="checkbox"/> - Qualité sonore, écoute en auditorium                                     | <input type="checkbox"/> - Possède déjà des produits Focal |
| <input type="checkbox"/> - Fiabilité / qualité de fabrication                                       | <input type="checkbox"/> - Catalogues                      |
| <input type="checkbox"/> - Esthétique / finition  | <input type="checkbox"/> - Matériel français               |
| <input type="checkbox"/> - Article de presse écrite (si oui, précisez le titre du magazine) : _____ | <input type="checkbox"/> - Autre : _____                   |

### Votre Produit Focal :

Modèle : \_\_\_\_\_ N° de série : \_\_\_\_\_

Nom du revendeur : \_\_\_\_\_ Ville : \_\_\_\_\_

Date de l'achat : \_\_\_\_\_ Prix de l'achat : \_\_\_\_\_

Avez-vous confié l'installation du produit à votre revendeur ?  - Oui  - Non

Si non, pourquoi : \_\_\_\_\_

Ces informations sont nécessaires à notre société pour traiter votre demande. Elles sont enregistrées dans notre fichier de clients et peuvent donner lieu à l'exercice du droit d'accès et de rectification auprès de notre service clientèle (04 77 43 57 00).

Si vous ne souhaitez pas que vos données soient utilisées par nos partenaires à des fins de prospection, veuillez cocher la case ci-contre.

Si vous ne souhaitez pas recevoir des propositions commerciales de nos partenaires par voie électronique, merci de cocher la case ci-contre.

Vous êtes susceptibles de recevoir des offres commerciales de notre société pour des produits analogues à ceux que vous avez achetés.

Si vous ne le souhaitez pas, cochez la case ci-contre.

Nous garantissons la confidentialité de ces informations.

For the validation of the Focal guarantee, send back this sheet within 10 days to the following address:

Focal- JMLab - BP 374 - 108, rue de l'Avenir - 42353 La Talaudière cedex - FRANCE

### About yourself:

Your name: \_\_\_\_\_ Your age: \_\_\_\_\_ Your job: \_\_\_\_\_

Your full address: \_\_\_\_\_

Your e-mail address: \_\_\_\_\_

### Your hobbies:

At home, do you own Hi-Fi loudspeakers?  - Yes  - No

If yes, specify the brand: \_\_\_\_\_

Do you read the press?  - Yes  - No

If yes, which magazine(s)? \_\_\_\_\_

### Your audio/video equipment (brands and models) before the acquisition of Focal products:

CD player/tuner: \_\_\_\_\_ Multimedia player: \_\_\_\_\_

Navigation system: \_\_\_\_\_ Amplifier: \_\_\_\_\_

Speakers: \_\_\_\_\_ Enclosure/subwoofer: \_\_\_\_\_

Other elements: \_\_\_\_\_

### Your choice for the purchase of this Focal model was made according to:

- |   |  |
|---|--|
| <input type="checkbox"/> - Dealer's advice  | <input type="checkbox"/> - Friend's or family's advice |
| <input type="checkbox"/> - Visiting an exhibition/a show  | <input type="checkbox"/> - Quality-price ratio         |
| <input type="checkbox"/> - Sound quality/listening room   | <input type="checkbox"/> - Already own Focal products  |
| <input type="checkbox"/> - Reliability/manufacturing quality                                      | <input type="checkbox"/> - Catalogues                  |
| <input type="checkbox"/> - Design/Finish  | <input type="checkbox"/> - French product              |
| <input type="checkbox"/> - Article in the press (if yes, specify the title of the magazine) _____ | <input type="checkbox"/> - Other : _____               |

### Your Focal product:

Model: \_\_\_\_\_ Serial number: \_\_\_\_\_

Dealer's name: \_\_\_\_\_ City: \_\_\_\_\_

Date of your purchase: \_\_\_\_\_ Price of your purchase: \_\_\_\_\_

Did you leave the product installation to your dealer's care?  - Yes  - No

If not, why? \_\_\_\_\_

This information is necessary to our company to deal with your request. It is registered in our customer file and can give you the right to have access to and correct the information that concerns you through our customer service (+33 477 435 700).

If you do not wish to have your data used by our partners on commercial purpose, tick this box.

If you do not wish to receive commercial propositions from our partners by e-mail, please tick this box.

You may receive commercial offers from our company for products similar to those you have bought.

If you do not wish to, tick that box.

The information given on this page will remain confidential.

COD01074



3544050001305

SCEB-070420/1