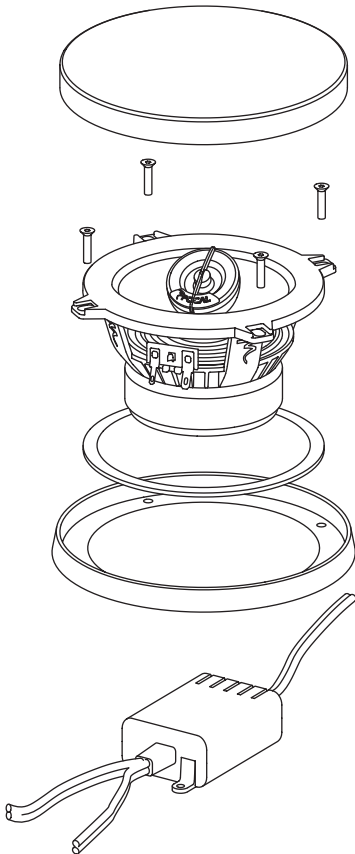


## Notice Polyglass Coaxiaux

Nous vous remercions d'avoir choisi vos haut-parleurs parmi la gamme Focal ; ces produits de haute technologie sont conçus pour assurer des performances musicales élevées, constantes dans le temps. Aussi, afin de garantir un fonctionnement optimal de vos haut-parleurs, nous vous recommandons de lire attentivement cette notice ; tout problème résultant d'un non respect des règles d'utilisation peut entraîner l'invalidation de la garantie.



### Les technologies Focal Ligne Polyglass

- Haut-parleurs grave-médiums à membrane Polyglass
- Tweeter TN 47 C orientable, à dôme inversé avec membrane Tioxid 5
- Filtres séparés, composants de haute qualité
- Saladiers en Zamac
- Suspension Butyl longue durée

### Contenu de l'emballage

- 2 x haut-parleurs coaxiaux
- 2 x filtres
- 2 x grilles avec supports
- 2 x joints
- vis de fixation

## **Installation – Branchements – Réglages**

### **Recommandations importantes**

Avant tout, vérifiez l'espace disponible pour l'encastrement des haut-parleurs (se reporter aux plans sur l'emballage) puis procédez aux découpes. Dans le cas d'un montage en emplacement d'origine, vérifiez qu'il y ait un espace suffisant entre le haut-parleur et la grille de protection.

Tenir les haut-parleurs à l'écart des copeaux métalliques et des poussières. Procédez à un nettoyage soigneux avant de monter les haut-parleurs.

Utilisez le joint fourni avec la grille afin d'assurer une étanchéité parfaite.

### **Choix de l'emplacement des haut-parleurs**

L'image sonore la plus large sera obtenue par un écartement maximum des haut-parleurs et par un positionnement le plus à l'avant possible.

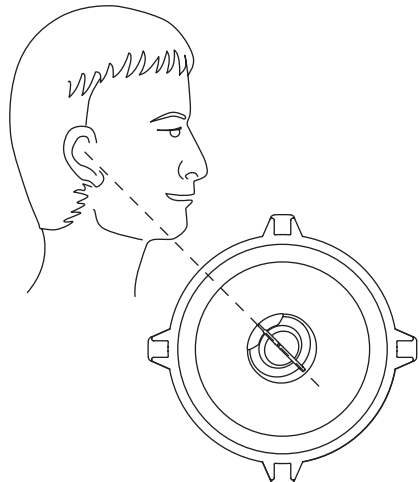
Les haut-parleurs coaxiaux Polyglass peuvent être installés sur la plage arrière, en respectant toutefois quelques principes : les haut-parleurs doivent être éloignés le plus possible l'un de l'autre et placés à l'avant de la plage (près de la banquette arrière).

La plage arrière doit être très rigide et l'étanchéité avec la malle doit être parfaite afin d'éviter tout court-circuit acoustique.

### **Orientation du tweeter**

Le système de rotation et d'inclinaison du tweeter permet d'optimiser facilement la reproduction des aigus, quel que soit l'emplacement des haut-parleurs coaxiaux. Le réglage s'effectue en tournant le tweeter jusqu'à ce que la barrette se positionne dans l'axe de vos oreilles. (Cf. croquis)

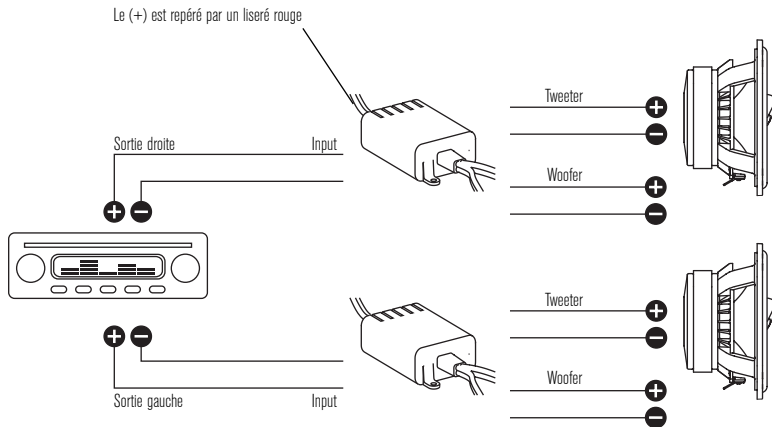
- Différents essais seront à effectuer afin :
- d'obtenir le réglage vous convenant parfaitement
  - d'optimiser la scène sonore.



## 3 Notice Polyglass Coaxiaux

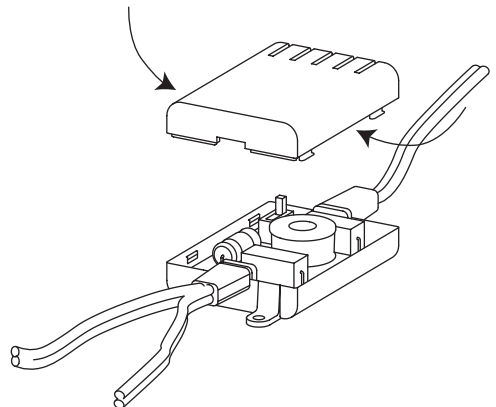
### Câblage et connexions

Afin d'exploiter le potentiel de vos haut-parleurs, nous vous recommandons d'utiliser les câbles Focal. A défaut, un câble de qualité OFC (câble en cuivre pur désoxygéné), et de section minimum de 1 mm<sup>2</sup> est recommandé, surtout si la distance entre l'amplificateur ou l'autoradio et les haut-parleurs est importante. Veillez à respecter les polarités lors des raccordements (+ sur +, etc...)



### Fixation des filtres

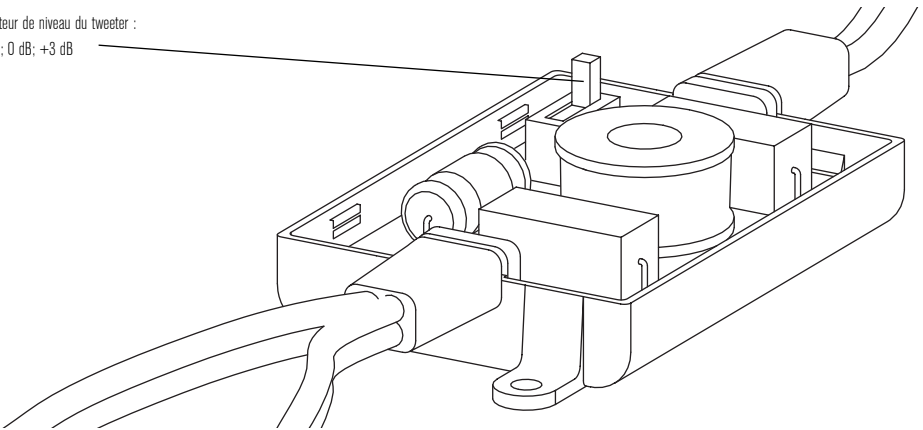
Les filtres doivent être fixés (adhésif double face ou vis fournis) dans un endroit sec et ventilé de préférence. Pour ouvrir le boîtier, appuyez suivant les flèches du schéma ci-contre. Si les filtres sont peu accessibles, procédez au câblage et aux réglages avant la fixation définitive.



## Réglage de niveau du tweeter

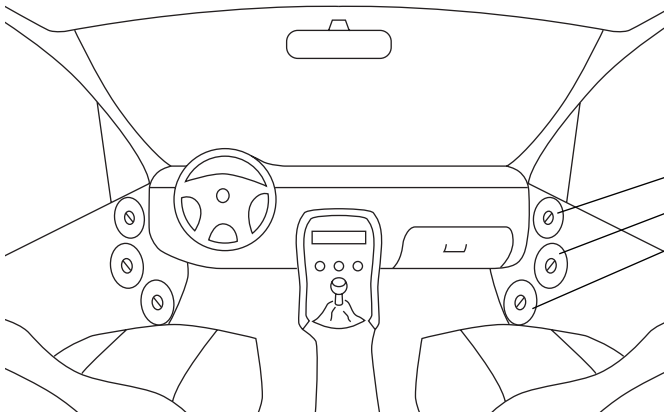
Le commutateur placé à l'intérieur du filtre permet d'ajuster le niveau du tweeter en fonction de vos goûts et aussi de l'emplacement des haut-parleurs dans votre habitacle, ceci afin d'obtenir la meilleure restitution sonore possible. Trop de niveau dans l'aigu entraîne un son agressif tandis qu'un manque de niveau altère la définition et la dynamique.

Sélecteur de niveau du tweeter :  
-3 dB; 0 dB; +3 dB



Exemple d'utilisations et de réglages

-3 dB  
0 dB  
+3 dB



## Caractéristiques et recommandations

### Caractéristiques techniques

	<b>100 CV</b>	<b>130 CV</b>	<b>165 CV</b>	<b>690 CV</b>
<b>Type</b>	2 voies coaxiales	2 voies coaxiales	2 voies coaxiales	2 voies coaxiales
<b>Impédance nominale</b>	4 ohms	4 ohms	4 ohms	4 ohms
<b>Puissance maximum</b>	100 W	120 W	140 W	200 W
<b>Puissance nominale</b>	50 W	60 W	70 W	100 W
<b>Sensibilité (dB / 2,83 V / 1 m)</b>	91 dB	92 dB	93 dB	94 dB
<b>Bande passante</b>	90 Hz-20 kHz	75 Hz-20 kHz	60 Hz-20 kHz	45 Hz-20 kHz
<b>Diamètre d'encastrement</b>	93 mm	115 mm	141 mm	153 x 225 mm
<b>Profondeur d'encastrement</b>	59 mm	66 mm	73 mm	94,5 mm

### Comment améliorer la sonorité de vos haut-parleurs ?

Pour améliorer la sonorité de vos haut-parleurs, notamment lors du montage en portière, Focal vous recommande vivement l'utilisation de matériau amortissant de type "Plain-Chant" (demandez à votre revendeur Focal). Veillez aussi à ce que le support de montage soit suffisamment rigide et ne rentre pas en résonance.

### Quelle puissance pour votre amplificateur ?

Le rendement de vos haut-parleurs Polyglass étant élevé, leur utilisation avec un autoradio "high power" procurera un niveau acoustique suffisant pour une écoute confortable. Cependant, si vous souhaitez plus de niveau et surtout une qualité sonore supérieure, vous pouvez sans problème les associer à un amplificateur délivrant une puissance maximale équivalant à la puissance nominale de vos haut-parleurs. L'important est de ne jamais pousser l'amplificateur dans ses derniers retranchements, une distorsion importante pouvant endommager les haut-parleurs.

## **Faire évoluer son installation (ajout d'un subwoofer)**

Si vous souhaitez augmenter le niveau d'extrême grave, vous pouvez ajouter un subwoofer. La restitution est alors plus pleine et étoffée, les graves plus "physiques", l'amélioration est notable. Focal offre un vaste choix de haut-parleurs de graves dédiés ou de caissons dans sa gamme. Adressez-vous à votre revendeur ou consulter notre site : [www.focal-fr.com](http://www.focal-fr.com)

## **Garantie**

### **Conditions de garantie**

**En cas de problème, adressez-vous en premier lieu à votre revendeur Focal.**

La garantie pour la France sur tout matériel Focal est d'un an, à partir de la date d'achat, non transmissible si le matériel est revendu. En cas de matériel défectueux, celui-ci doit être expédié à vos frais, dans son emballage d'origine. Notre service après-vente analysera le matériel et déterminera la nature de la panne. Si celui-ci est sous garantie, le matériel vous sera rendu, remplacé en "franco de port". Dans le cas contraire, un devis de réparation vous sera proposé. La garantie ne couvre pas les dommages résultant d'une mauvaise utilisation ou d'un branchement incorrect (bobines mobiles brûlées par exemple...).

En dehors de la France, le matériel Focal est couvert par une garantie dont les conditions sont fixées localement par le distributeur officiel Focal de chaque pays, en accord avec les lois en vigueur sur le territoire concerné.

En complément des systèmes haute-fidélité pour voitures, Focal-JMlab vous propose également des solutions personnalisées pour l'équipement sonore de votre maison.

Retrouvez chez vous, les sensations musicales hi-fi et home cinéma du son Focal. Quatre lignes de produits, fabriquées par le leader français de l'enceinte acoustique, sont là pour vous faire partager notre passion : the Spirit of Sound / [www.focal-fr.com](http://www.focal-fr.com)



**Polyglass® et Focal® sont des marques de Focal-JMlab®**

BP 374 - 108, rue de l'Avenir - 42353 La Talaudière cedex - France - [www.focal-fr.com](http://www.focal-fr.com)

Tél. (+33) 04 77 43 57 00 - Fax (+33) 04 77 37 65 87