

※ご使用前にこの説明書を良くお読みになり十分に理解してください。

Before beginning assembly, please read these instructions thoroughly.

Bitte lesen Sie die Anweisungen vor Gebrauch genau durch!

Veillez attentivement lire les instructions avant l'emploi!

Lea cuidadosamente este manual de instrucciones antes de comenzar el montaje

**KYOSHO**  
WORLD CHAMPION BRAND



1:10 Scale Radio Controlled Touring Car Series

PureTen GP FAZER 4WD

Audi A4 DTM 2006

Audi Sport Team Abt Sportsline No.4



PureTen GP フェーザー 4WD  
アウディ A4 DTM 2006  
Audi Sport Team Abt Sportsline No.4

**PureTen GP**  
**FAZER**™

説明書に使われているマーク

Symbols used throughout the instruction manual, comprise:  
Erklärung zu den Symbolen in dieser Anleitung  
Liste des symboles à respecter lors du montage:  
Pictogramas utilizados en este manual de instrucciones



左右同じように組立てる。

Assemble left and right sides the same way.

Bauen Sie eine linke und eine rechte Seite.

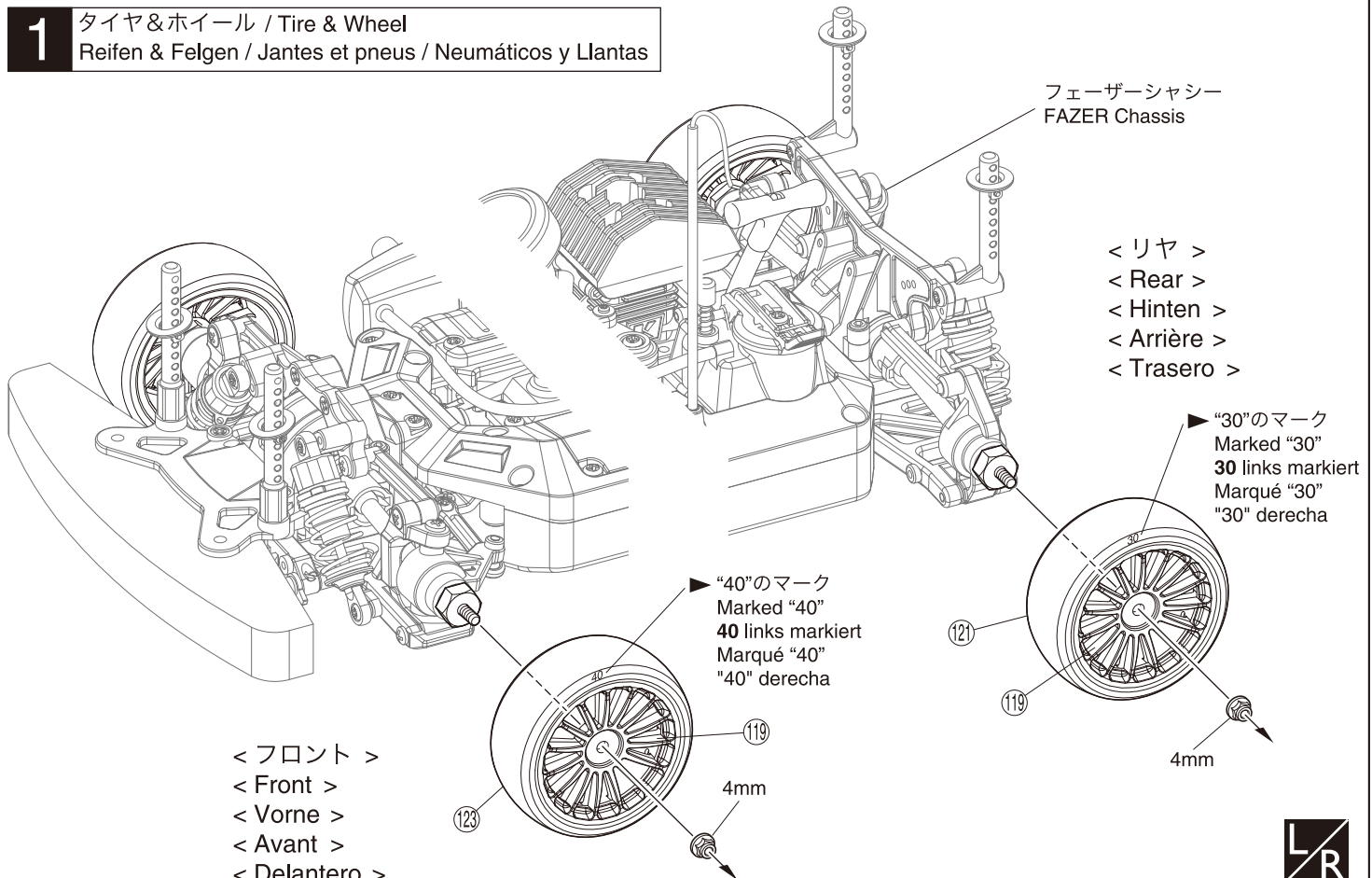
Assemblez le côté gauche comme le côté droit.

Realice el montaje de igual forma en ambos lados.

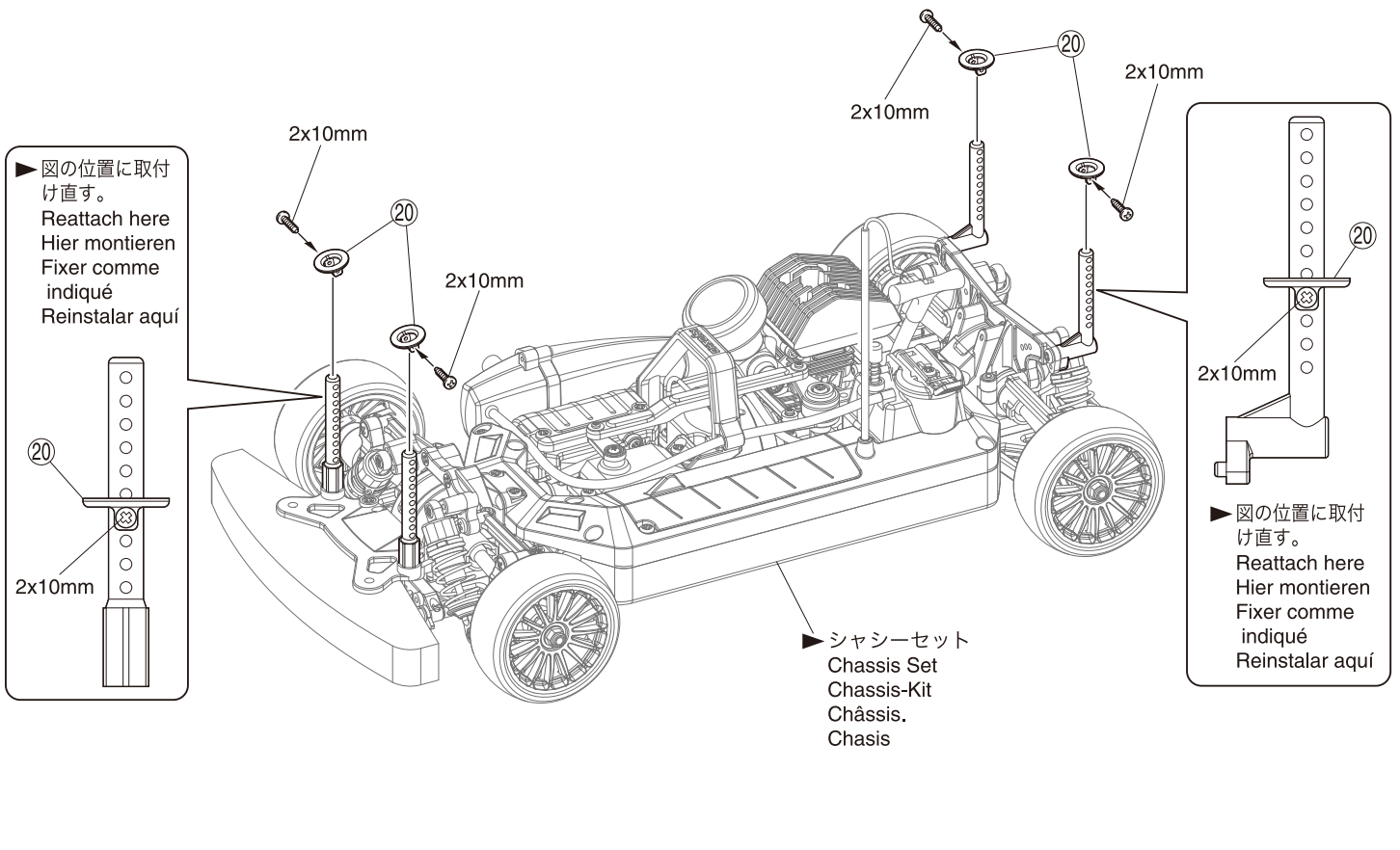
1

タイヤ&ホイール / Tire & Wheel

Reifen & Felgen / Jantes et pneus / Neumáticos y Llantas



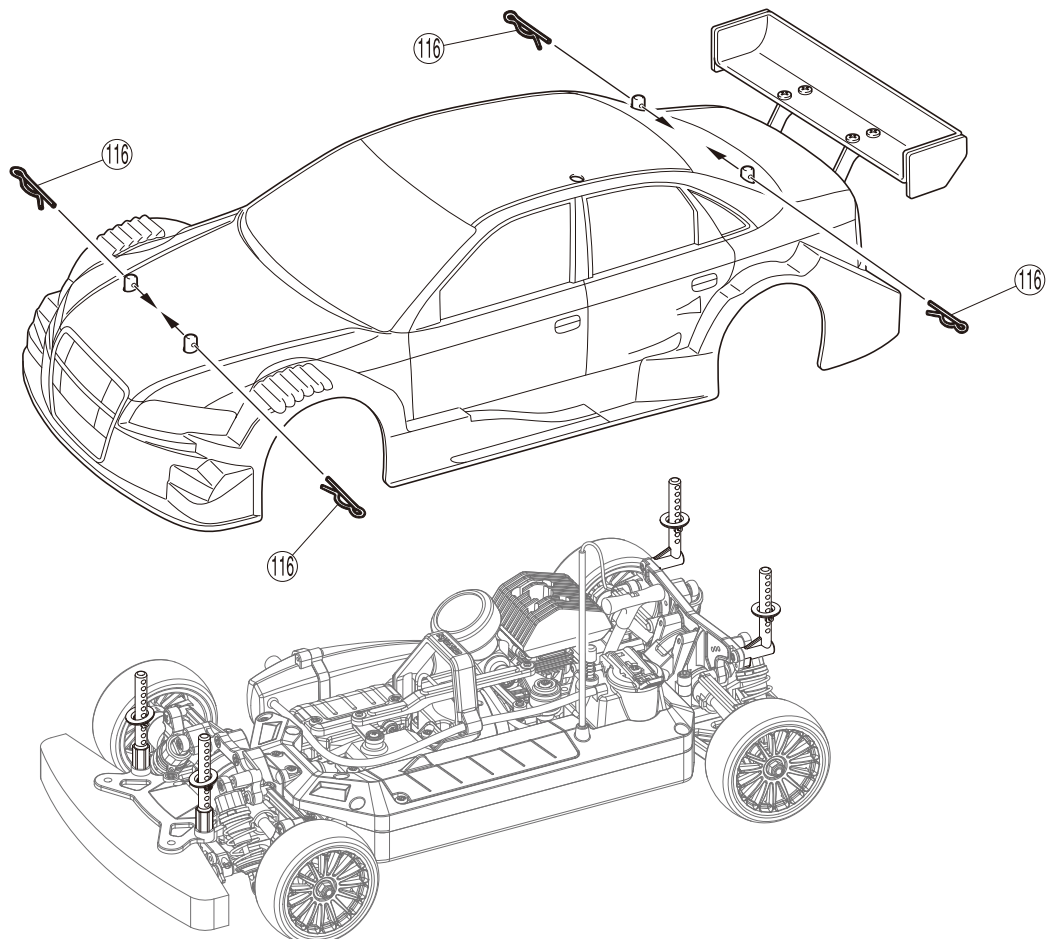
**2** ボディマウント / Body Mount  
 Karosseriehalter / Support carrosserie / Soportes Carrocería



**3** ボディ / Body Shell  
 Karosserie / Carrosserie / Carrocería

116 ボディピン  
 Body Pin  
 Karosserieklammer  
 Goupille de carrosserie  
 Clip carrocería

4

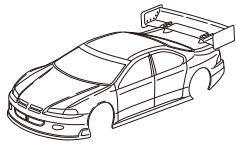


# オプションパーツ    OPTIONAL PARTS

★ FOR JAPANESE MARKET ONLY.

品番 No.	パーツ名 Part Names	内容(キ-No.と入数) Quantity	★定価(税込)	★発送手数料
FAW001	2スピードトランスミッションセット 2 Speed Transmission Set		4725	210 一律 (税込)
FAW001-01	メインシャフト(2スピード/FAZER用) Main Shaft (2 Speed / for FAZER)		630	
FAW001-02	ディスクホルダー(2スピード/FAZER用) Disk Holder (2 Speed / for FAZER)		315	
FAW002	リヤスタビライザーセット Rear Sway Bar Set		1365	
FAW003	スペシャルエンジンプレート SP Engine Plate	⑤⑧と交換 OSエンジン搭載時に使用 instead of ⑤⑧. (For OS engine)	3675	
FAW004	SPサーボセイバースプリングセット SP Servo Saver Spring Set		525	
FAW005	SPブレーキディスク SP Brake Disk		420	
FAW006	パイロットナット(Pシャフト用) Pilot Nut (Pilot Shaft)	Pシャフト仕様エンジン搭載時に使用 For P shaft type engine.	420	
FAW007	SPマニホールド(FAZER用) SP Manifold (for FAZER)		2520	
FD20	エンジンマウント Engine Mount	OSエンジン搭載時に使用 FAW003と併用 For installing OS Engine use with FAW003.	368	
VS023	スイングシャフト Swing Shaft	④⑤と交換 スチール製2本入り instead of ④⑤. Steel made 2pcs.	630	
VS024	センターシャフト Center Shaft	④⑤と交換 アルミ製2本入り ORG03と併用 instead of ④⑤. Aluminum made 2pcs. Use with ORG03.	630	
VZ087	マフラスター Muffler Stay	VZ086と併用 3本入り Use with VZ086 (3pcs)	315	
VSW018	スチールベベルギヤセット(39T) Steel Bevel Gear Set (39T)	⑦⑦, ⑦⑧と交換 instead of ⑦⑦, ⑦⑧.	3990	
VSW019	スチールベベルギヤセット(40T) Steel Bevel Gear Set (40T)	⑦⑦, ⑦⑧と交換 instead of ⑦⑦, ⑦⑧.	3990	
VSW025	スチールベベルギヤセット(37T) Steel Bevel Gear Set (37T)	⑦⑦, ⑦⑧と交換 instead of ⑦⑦, ⑦⑧.	3990	
VSW040	カーボンフロントボディマウントプレート(FW05) Carbon Front Body Mount Plate (FW05)		1050	
VSW041	カーボンリアボディマウントプレート(FW05) Carbon Rear Body Mount Plate (FW05)		1260	
VSW045	スチールベベルギヤセット(38T) Steel Bevel Gear Set (38T)	⑦⑦, ⑦⑧と交換 instead of ⑦⑦, ⑦⑧.	3990	
VZ084	フロントスタビライザーセット Front Sway Bar Set		1365	
VZ084S	フロントスタビライザーセット(ソフト) Front Sway Bar Set (Soft)		1365	
VZ086	マフラスターホルダー Muffler Stay Holder		420	
VZW009	TCDギヤセット(V-One用) TCD Gear Set (for V-One)		7875	
VZW020-01	フロントデフケースシール Front Differential Case Seal	4入り 4 pcs.	368	
VZW061	ウレタンフォームバンパー(ブラック) Urethane Foam Bumper (Black)	⑧⑥と交換 ビッグサイズ instead of ⑧⑥. Large size.	420	
VZW211	64チタン/ベベルシャフト 64 Titanium / Bevel Shaft	⑨①と交換 チタン製2本入り instead of ⑨①. Titanium made 2pcs.	1365	

品番 No.	パーツ名 Part Names	内容(キ-No.と入数) Quantity	★定価(税込)	★発送手数料
VZ075	V-Oneダンパー V-One Shock	下記パーツとセットで使用 Use it with following parts.	3360	210 一律 (税込)
UM128	4.8mmボールスタッド 4.8mm Ball Stud	⑩⑩に替えて使用 Replacement for ⑩⑩.	420	
VZ072-2517	フロントスプリング(2.5x1.7) 金 Front Spring (2.5x1.7) Gold	V-Oneダンパー用,ハード2本入り For V-One Shock, Includes 2pcs (Hard)	420	
VZ072-3017	フロントスプリング(3x1.7) 黒 Front Spring (3x1.7) Black	V-Oneダンパー用,ミディアム2本入り For V-One Shock, Includes 2pcs (Medium)	420	
VZ072-3517	フロントスプリング(3.5x1.7) 銀 Front Spring (3.5x1.7) Silver	V-Oneダンパー用,ソフト2本入り For V-One Shock, Includes 2pcs (Soft)	420	
VZ073-3516	フロントスプリング(3.5x1.6) 金 Front Spring (3.5x1.6) Gold	V-Oneダンパー用,ハード2本入り For V-One Shock, Includes 2pcs (Hard)	420	
VZ073-4016	フロントスプリング(4x1.6) 黒 Front Spring (4x1.6) Black	V-Oneダンパー用,ミディアム2本入り For V-One Shock, Includes 2pcs (Medium)	420	
VZ073-4516	フロントスプリング(4.5x1.6) 銀 Front Spring (4.5x1.6) Silver	V-Oneダンパー用,ソフト2本入り For V-One Shock, Includes 2pcs (Soft)	420	
W6006	HCダイヤフラム(黒) HC Diaphragm (Black)	⑩⑩と交換 instead of ⑩⑩.	420	
39012	スーパーチューンドサイレンサーR Super Tuned Silencer R	⑥②と交換 instead of ⑥②.	5040	
39648	スペシャルエンジンマウント Special Engine Mount	FAW003と併用 Use with FAW003.	2625	
92491	オンロードスプリングセット(S) On-road Shock Spring (S)	ソフト,ミディアム,ハードの3種類 3types (Hard, Medium and Soft)	840	
92618	ワンピースクラッチベル(18T) One-piece Clutch Bell (18T)	⑦①と交換 BRG001と併用 instead of ⑦①. Use with BRG001.	1680	
92716	クラッチベル(16T) Clutch Bell (16T)	⑦①と交換 instead of ⑦①.	525	
92721	オンロードスプリングセット(ソフト) On-road Spring Set (Soft)	92491より柔らかいスプリング3種類 3 types of spring which are softer than 92491.	840	

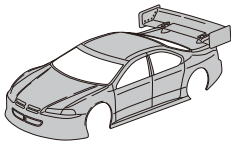


# ボディ BODY SHELL

★ FOR JAPANESE MARKET ONLY.

品番 No.	パーツ名 Part Names	内容(キーNo.と入数) Quantity	★定価 (税込)	★発送手数料
39171	D2 AMGメルセデスCLKボディ D2 AMG Mercedes CLK Body Shell	ボディ, デカール, ウィング, マスキングシート Body, Decals, Wing Spoiler, Masking Sheet	2625	210 一律 (税込)
39172	カストロール無限NSXボディ Castrol MUGEN NSX Body Shell	ボディ, デカール, ウィング, マスキングシート Body, Decals, Wing Spoiler, Masking Sheet	2625	
39173	シボレーコルベットC5-Rボディ Chevrolet Corvette C5-R Body Shell	ボディ, デカール, ウィング, マスキングシート Body, Decals, Wing Spoiler, Masking Sheet	2625	
39184	カストロールトムススーパーボディ Castrol TOM'S SUPRA Body Shell	ボディ, デカール, ウィング, マスキングシート Body, Decals, Wing Spoiler, Masking Sheet	2625	
39184 -1	スポンサーデカール(カストロールトムススーパー) Sponsor Decal (Castrol TOM'S SUPRA)	デカール, スポンサーデカール Body Decals, Sponsor Decals	2100	
39242	NSX 2002 ボディ NSX 2002 Body Shell	ボディ, デカール, ウィング, マスキングシート Body, Decals, Wing Spoiler, Masking Sheet	2625	
39242 -1	スポンサーデカール(無限 NSX 2002) Sponsor Decal (MUGEN NSX 2002)	デカール, スポンサーデカール Body Decals, Sponsor Decals	2100	
※AU セルモ スープレのボディはNo.39184のカストロールトムススーパーと共通です。*No.39184 Castrol TOM'S SUPRA Body Shell is same as "AU CERUMO SUPRA 2002 Body Shell".				
39243 -1	スポンサーデカール(AU セルモ スープレ 2002) Sponsor Decal (AU CERUMO SUPRA 2002)	デカール, スポンサーデカール Body Decals, Sponsor Decals	2100	
39247	プラスθ タイサンアドバンポルシェ911 GT3Rボディ PLUS e TAISAN ADVAN PORSCHE 911 GT3R Body Shell	ボディ, デカール, ウィング, マスキングシート Body, Decals, Wing Spoiler, Masking Sheet	2625	
39248 -1	スポンサーデカール(XANAVI NISMO GT-R) Sponsor Decal (XANAVI NISMO GT-R)	デカール, スポンサーデカール Body Decals, Sponsor Decals	2310	
39249 -1	スポンサーデカール(CLK DTM 2002 AMGメルセデス) Sponsor Decal (CLK DTM 2002 AMG Mercedes)	デカール, スポンサーデカール Body Decals, Sponsor Decals	2100	
※エッソウルトラフロー スープレのボディはNo.39184のカストロールトムススーパーと共通です。*No.39184 Castrol TOM'S SUPRA Body Shell is same as "ESSO Ultraflo Supra Body Shell".				
39250 -1	スポンサーデカール(エッソウルトラフロー スープレ) Sponsor Decal (ESSO Ultraflo Supra)	デカール, スポンサーデカール Body Decals, Sponsor Decals	2100	
39252	ニスモフェアレディ350Zボディ NISMO FAIRLADY 350Z Body Shell	ボディ, デカール, ウィング, マスキングシート Body, Decals, Wing Spoiler, Masking Sheet	2625	
39252 -1	スポンサーデカール(ニスモフェアレディ350Z) Sponsor Decal (NISMO FAIRLADY 350Z)	デカール, スポンサーデカール Body Decals, Sponsor Decals	2310	
39254 -1	スポンサーデカール(ウッドワンスーパー) Sponsor Decal (WOODONE SUPRA)	デカール, スポンサーデカール Body Decals, Sponsor Decals	2625	
※ウッドワンスーパーのボディはNo.39184のカストロールトムススーパーと共通です。*No.39184 Castrol TOM'S SUPRA Body Shell is same as "WOODONE SUPRA Body Shell".				
39255	アルファ 156 GTA ボディ ALFA 156 GTA Body Shell	ボディ, デカール, ウィング, マスキングシート Body, Decals, Wing Spoiler, Masking Sheet	3150	
39255 -1B	スポンサーデカール(アルファ 156 GTA スーパー2000) Sponsor Decal (ALFA 156 GTA SUPER 2000)	デカール, スポンサーデカール Body Decals, Sponsor Decals	2100	
39256	モチュールピットワーク GT-R ボディ MOTUL PITWORK GT-R Body Shell	ボディ, デカール, ウィング, マスキングシート Body, Decals, Wing Spoiler, Masking Sheet	2625	
39256 -1	スポンサーデカール(モチュールピットワーク GT-R) Sponsor Decal (MOTUL PITWORK GT-R)	デカール, スポンサーデカール Body Decals, Sponsor Decals	2310	
39257	BMW M3 GTR ボディ BMW M3 GTR Body Shell	ボディ, デカール, ウィング, マスキングシート Body, Decals, Wing Spoiler, Masking Sheet	3150	
39257 -1	スポンサーデカール(BMW M3 GTR) Sponsor Decal (BMW M3 GTR)	デカール, スポンサーデカール Body Decals, Sponsor Decals	2310	
39258	NSX 2004 ボディ NSX 2004 Body Shell	ボディ, デカール, ウィング, マスキングシート Body, Decals, Wing Spoiler, Masking Sheet	3150	
39258 -1	スポンサーデカール(エプソンNSX 2004) Sponsor Decal (EPSON NSX 2004)	デカール, スポンサーデカール Body Decals, Sponsor Decals	3150	
39259	カルソニック インパル Z ボディ CALSONIC IMPUL Z Body Shell	ボディ, デカール, ウィング, マスキングシート Body, Decals, Wing Spoiler, Masking Sheet	2625	
39259 -1	スポンサーデカール(カルソニック インパル Z) Sponsor Decal (CALSONIC IMPUL Z)	デカール, スポンサーデカール Body Decals, Sponsor Decals	2310	
39260	ポルシェ911 GT2 ボディセット Porsche 911 GT2 Body Set	ボディ, デカール, ウィング, マスキングシート Body, Decals, Wing Spoiler, Masking Sheet	2625	
39261	ボディデカール(ポルシェ 911 GT2) Decal (Porsche 911 GT2)	デカール Body Decals	840	
39264	フェラーリ 360 GTC ボディセット Ferrari 360 GTC Body Set	ボディ, デカール, ウィング, マスキングシート Body, Decals, Wing Spoiler, Masking Sheet	3360	
39265	フェラーリ 575 GTC ボディセット Ferrari 575 GTC Body Set	ボディ, デカール, ウィング, マスキングシート Body, Decals, Wing Spoiler, Masking Sheet	3360	
39266	フォード マスタング GTR ボディセット Ford Mustang GTR Body Set	ボディ, デカール, ウィング, マスキングシート Body, Decals, Wing Spoiler, Masking Sheet	3150	
※モチュールピットワークZのボディはNo.39259のカルソニック インパル Zと共通です。*No.39259 CALSONIC IMPUL Z Body Shell is same as "MOTUL PITWORK Z Body Shell".				

品番 No.	パーツ名 Part Names	内容(キーNo.と入数) Quantity	★定価 (税込)	★発送手数料
39267 -1	スポンサーデカール(モチュールピットワークZ) Sponsor Decal (MOTUL PITWORK Z)	デカール, スポンサーデカール Body Decals, Sponsor Decals	1890	210 一律 (税込)
※TAKATA 童夢 NSXのボディはNo.39258のNSX 2004と共通です。*No.39258 NSX 2004 Body Shell is same as "TAKATA DOME NSX Body Shell".				
39268 -1	スポンサーデカール(TAKATA 童夢 NSX) Sponsor Decal (TAKATA DOME NSX)	デカール, スポンサーデカール Body Decals, Sponsor Decals	2310	
39269	スーパー 2005 ボディ SUPRA 2005 Body Shell	ボディ, デカール, ウィング, マスキングシート Body, Decals, Wing Spoiler, Masking Sheet	3150	
39269 -1	スポンサーデカール(ダイナシティトムススーパー) Sponsor Decal (DYNACITY TOM'S SUPRA)	デカール, スポンサーデカール Body Decals, Sponsor Decals	2310	
39270 -1	スポンサーデカール(G'ZOX HASEMI Z) Sponsor Decal (G'ZOX HASEMI Z)	デカール, スポンサーデカール Body Decals, Sponsor Decals	2310	
39271	ランボルギーニ ムルシエロゴボディセット Lamborghini Murcielago Body Set	ボディ, デカール, ウィング, マスキングシート Body, Decals, Wing Spoiler, Masking Sheet	3150	
39272	NSX 2005 ボディセット NSX 2005 Body Set	ボディ, デカール, ウィング, マスキングシート Body, Decals, Wing Spoiler, Masking Sheet	3360	
39272 -1	スポンサーデカール(EPSON NSX) Sponsor Decal (EPSON NSX)	デカール, スポンサーデカール Body Decals, Sponsor Decals	2520	
39274	ニッサン350Z-GT300 / 2006 ボディセット NISSAN 350Z-GT300/2006 Body Set	ボディ, デカール, ウィング, マスキングシート Body, Decals, Wing Spoiler, Masking Sheet	3360	
39274 -1	スポンサーデカール(エンドレスアドバン CCI Z) Sponsor Decal (ENDLESS ADVAN CCI Z)	デカール, スポンサーデカール Body Decals, Sponsor Decals	3150	
39275	スバル インプレッサ WRC 2006 ボディセット SUBARU IMPREZA WRC 2006 Body Set	ボディ, デカール, ウィング, マスキングシート Body, Decals, Wing Spoiler, Masking Sheet	3150	
39275 -1	スポンサーデカール(スバル インプレッサ WRC 2006) Sponsor Decal (SUBARU IMPREZA WRC 2006)	デカール, スポンサーデカール Body Decals, Sponsor Decals	1890	
39276	AMGメルセデス Cクラス DTM 2005 ボディセット AMG Mercedes C Class DTM 2005 Body Set	ボディ, デカール, ウィング, マスキングシート Body, Decals, Wing Spoiler, Masking Sheet	3150	
39276 -1	スポンサーデカール(AMGメルセデス Cクラス DTM 2005) Sponsor Decal (AMG Mercedes C Class DTM 2005)	デカール, スポンサーデカール Body Decals, Sponsor Decals	1890	
39277	レクサス SC430 ボディセット LEXUS SC430 Body Set	ボディ, デカール, ウィング, マスキングシート Body, Decals, Wing Spoiler, Masking Sheet	3675	
39277 -1	スポンサーデカール(オープンインタフェース トムス SC430) Sponsor Decal (OPEN INTERFACE TOM'S SC430)	デカール, スポンサーデカール Body Decals, Sponsor Decals	3150	
39279 -1	スポンサーデカール(ヴァウホール BTCC Astra Coupe 2004) Sponsor Decal (Vauxhall BTCC Astra Coupe 2004)	デカール, スポンサーデカール Body Decals, Sponsor Decals	1890	
39280	フェラーリ FXX ボディセット Ferrari FXX Body Set	ボディ, デカール, ウィング, マスキングシート Body, Decals, Wing Spoiler, Masking Sheet	4200	
39280 -1	スポンサーデカール(フェラーリ FXX) Sponsor Decal (Ferrari FXX)	デカール, スポンサーデカール Body Decals, Sponsor Decals	1260	
39281	アウディ A4 DTM 2006 ボディセット Audi A4 DTM 2006 Body Set	ボディ, デカール, ウィング, マスキングシート Body, Decals, Wing Spoiler, Masking Sheet	4200	
39281 -1	スポンサーデカール(Team Abt Sportsline) Sponsor Decal (Team Abt Sportsline)	デカール, スポンサーデカール Body Decals, Sponsor Decals	1260	
※フェラーリ360 GTCのボディはNo.39264のフェラーリ360 GTCと共通です。*No.39264 Ferrari 360 GTC Body Shell is same as "Ferrari 360 GTC Body Shell".				
39282 -1	スポンサーデカール(フェラーリ 360 GTC Scuderia Ecosse) Sponsor Decal (Ferrari 360 GTC Scuderia Ecosse)	デカール, スポンサーデカール Body Decals, Sponsor Decals	2100	
39283	フェラーリ F430 GT ボディセット Ferrari F430 GT Body Set	ボディ, デカール, ウィング, マスキングシート Body, Decals, Wing Spoiler, Masking Sheet	4200	
39283 -1	スポンサーデカール(フェラーリ F430 GT Scuderia Ecosse) Sponsor Decal (Ferrari F430 GT Scuderia Ecosse)	デカール, スポンサーデカール Body Decals, Sponsor Decals	1260	
39284	アストンマーチンレーシング DBR9 2006 ボディセット Aston Martin Racing DBR9 2006 Body Set	ボディ, デカール, ウィング, マスキングシート Body, Decals, Wing Spoiler, Masking Sheet	3675	
39284 -1	スポンサーデカール(アストンマーチンレーシング DBR9 Le Mans 2006) Sponsor Decal (Aston Martin Racing DBR9 Le Mans 2006)	デカール, スポンサーデカール Body Decals, Sponsor Decals	2100	
39285	ポルシェ 911 GT3 RSR ボディセット Porsche 911 GT3 RSR Body Set	ボディ, デカール, ウィング, マスキングシート Body, Decals, Wing Spoiler, Masking Sheet	3675	
39285 -1	スポンサーデカール(ポルシェ 911 GT3 RSR) Sponsor Decal (Porsche 911 GT3 RSR)	デカール, スポンサーデカール Body Decals, Sponsor Decals	1575	
39286	ニッサンフェアレディZ-GT500 / 2007 ボディセット NISSAN Fairlady Z-GT500 / 2007 Body Set	ボディ, デカール, ウィング, マスキングシート Body, Decals, Wing Spoiler, Masking Sheet	3990	
39286 -1	スポンサーデカール(ザナヴィ ニスモ Z) Sponsor Decal (XANAVI NISMO Z)	デカール, スポンサーデカール Body Decals, Sponsor Decals	3990	
39287	ホンダ NSX 2007 GT500 ボディセット HONDA NSX 2007 GT500 Body Set	ボディ, デカール, ウィング, マスキングシート Body, Decals, Wing Spoiler, Masking Sheet	3780	
39287 -1	スポンサーデカール(ARTA NSX 2007) Sponsor Decal (ARTA NSX 2007)	デカール, スポンサーデカール Body Decals, Sponsor Decals	1260	
※アウディA4 DTM 2006 Audi Sport Team Apt Sportsline No.4のボディはNo.39281のアウディ A4 DTM 2006と共通です。*No.39281 Audi A4 DTM 2006 Body Shell is same as "Audi A4 DTM 2006 Audi Sport Team Apt Sportsline No.4 Body Shell".				
39290 -1	スポンサーデカール(Audi Sport Team Apt Sportsline No.4) Sponsor Decal (Audi Sport Team Apt Sportsline No.4)	デカール, スポンサーデカール Body Decals, Sponsor Decals	2415	



# 塗装済完成ボディセット PAINTED COMPLETE BODY SHELL

★ FOR JAPANESE MARKET ONLY.

品番 No.	パーツ名 Part Names	内容(キーNo.と入数) Quantity	★定価(税込)	★発送手数料
FAB001	スバル インプレッサ WRC 2006 Completed Body Set (SUBARU IMPREZA WRC 2006)	塗装済完成 Painted complete body shell	5775	210 一律(税込)
FAB002	AMG メルセデス Cクラス DTM 2005 Completed Body Set (AMG Mercedes C Class DTM 2005)	塗装済完成 Painted complete body shell	5775	
FAB003	ヴォクゾール BTCC アストラクーペ 2004 Completed Body Set (Vauxhall BTCC Astra Coupe 2004)	塗装済完成 Painted complete body shell	5775	
FAB004	フェラーリ FXX Completed Body Set (Ferrari FXX)	塗装済完成 Painted complete body shell	6300	
FAB005	アウディ A4 DTM 2006 Team Abt Sportsline Completed Body Set (Audi A4 DTM 2006 Team Abt Sportsline)	塗装済完成 Painted complete body shell	5775	
FAB006	フェラーリ F430GT Scuderia Ecosse Completed Body Set (Ferrari F430GT Scuderia Ecosse)	塗装済完成 Painted complete body shell	6300	
FAB007	ARTA NSX 2007 Completed Body Set (ARTA NSX 2007)	塗装済完成 Painted complete body shell	6510	
FAB008	アウディ A4 DTM 2006 Audi Sport Team Abt Sportsline Completed Body Set (Audi A4 DTM 2006 Body Shell is same as Audi A4)	塗装済完成 Painted complete body shell	8190	
PBF001	フェラーリ 360 GTC Completed Body Set (Ferrari 360 GTC)	塗装済完成 Painted complete body shell	8400	
PBF002	フォード マスタング GTR コンセプト Completed Body Set (Ford Mustang GTR Concept)	塗装済完成 Painted complete body shell	7350	
PBF003	フェラーリ 575 GTC Completed Body Set (Ferrari 575 GTC)	塗装済完成 Painted complete body shell	8400	
PBF004	ランボルギーニ ムルシエラゴ Completed Body Set (Lamborghini Murcielago)	塗装済完成 Painted complete body shell	7350	
PBF005	スバル インプレッサ WRC Completed Body Set (SUBARU IMPREZA WRC)	塗装済完成 Painted complete body shell	7350	

品番 No.	パーツ名 Part Names	内容(キーNo.と入数) Quantity	★定価(税込)	★発送手数料
PBF007	BMW M3 GTR 24h 2005 Completed Body Set (BMW M3 GTR 24h 2005)	塗装済完成 Painted complete body shell	7350	210 一律(税込)
VZB002	スバルインプレッサWRC 2003 Completed Body Set (SUBARU Impreza WRC 2003)	塗装済完成 Painted complete body shell	5040	
VZB003	ヴォクゾールアストラ Completed Body Set (VAUXHALL ASTRA)	塗装済完成 Painted complete body shell	5040	
VZB007 GM	ポルシェ 911 GT2 (ガンメタリック) Completed Body Set (Porsche 911 GT2 / Gunmetallic)	塗装済完成 Painted complete body shell	5040	
VZB007 W	ポルシェ 911 GT2 (ホワイト) Completed Body Set (Porsche 911 GT2 / White)	塗装済完成 Painted complete body shell	5040	
VZB008	スバルインプレッサ (WRC2004) Completed Body Set (SUBARU IMPREZA WRC2004)	塗装済完成 Painted complete body shell	5040	
VZB009	BMW M3 GTR Completed Body Set (BMW M3 GTR)	塗装済完成 Painted complete body shell	5040	
VZB010	フェラーリ575 G.P.C SPORTS Completed Body Set (Ferrari 575 G.P.C SPORTS)	塗装済完成 Painted complete body shell	5460	
VZB011	フェラーリ360 GTC Scuderia Ecosse Completed Body Set (Ferrari 360 GTC Scuderia Ecosse)	塗装済完成 Painted complete body shell	5460	
VZB012	アストマーチンレーシング DBR9 Le Mans 2006 Completed Body Set (Aston Martin Racing DBR9 Le Mans 2006)	塗装済完成 Painted complete body shell	5460	
VZB013	ポルシェ 911 GT3 RSR Completed Body Set (Porsche 911 GT3 RSR)	塗装済完成 Painted complete body shell	5460	



# タイヤ TIRE

★ FOR JAPANESE MARKET ONLY.

<24mm幅> <WIDTH 24mm>

品番 No.	パーツ名 Part Names	内容(キーNo.と入数) Quantity	★定価(税込)	★発送手数料
92014 -25B	Vスリックタイヤ M-25MN V-Slicks Tire M-25MN	2個入り 2pcs	1155	210 一律(税込)
92014 -30B	Vスリックタイヤ M-30MN V-Slicks Tire M-30MN	2個入り 2pcs	1155	
92014 -35B	Vスリックタイヤ M-35MN V-Slicks Tire M-35MN	2個入り 2pcs	1155	
92014 -40	Vスリックタイヤ M-40MN V-Slicks Tire M-40MN	2個入り 2pcs	1155	
AGT001	24mmラジアルタイヤ(セミスリック A) 24mm Radial Tire (Semi Slick A)	2個入り 2pcs	630	
AGT002	24mmラジアルタイヤ(セミスリック B) 24mm Radial Tire (Semi Slick B)	2個入り 2pcs	630	

品番 No.	パーツ名 Part Names	内容(キーNo.と入数) Quantity	★定価(税込)	★発送手数料
AGT001 S	24mmラジアルタイヤ(セミスリック A) 24mm Radial Tire (Semi Slick A)	4個入り ホイール接着済 4pcs Glued and shaped on a wheel	1680	210 一律(税込)
AGT002 S	24mmラジアルタイヤ(セミスリック B) 24mm Radial Tire (Semi Slick B)	4個入り ホイール接着済 4pcs Glued and shaped on a wheel	1680	
VZT001 M	24mmラジアルタイヤ(セミスリック A) 24mm Radial Tire (Semi Slick A)	2個入り 2pcs	1155	
VZT001 S	24mmラジアルタイヤ(セミスリック A) 24mm Radial Tire (Semi Slick A)	2個入り 2pcs	1155	
VZT001S -4	24mmラジアルタイヤ(セミスリック A) 24mm Radial Tire (Semi Slick A)	4個入り ホイール接着済 4pcs Glued and shaped on a wheel	2940	
VZT001M -4	24mmラジアルタイヤ(セミスリック A) 24mm Radial Tire (Semi Slick A)	4個入り ホイール接着済 4pcs Glued and shaped on a wheel	2940	



# ホイール WHEEL

★ FOR JAPANESE MARKET ONLY.

<24mm幅> <WIDTH 24mm>

品番 No.	パーツ名 Part Names	内容(キーNo.と入数) Quantity	★定価(税込)	★発送手数料
92012 BK	エアロ24ホイール(15本スポーク/黒) Aero 24 Wheel (15-spoke / Black)	24mm幅 2個入り Width 24mm 2pcs	420	210 一律(税込)
92012 W	エアロ24ホイール(15本スポーク/白) Aero 24 Wheel (15-spoke / White)	24mm幅 2個入り Width 24mm 2pcs	420	
92012 -8BK	エアロ24ホイール(15本スポーク黒/8個入り) Aero 24 Wheel (15-spoke Black / 8 pcs)	24mm幅 8個入り Width 24mm 8pcs	1050	
92012 -8W	エアロ24ホイール(15本スポーク白/8個入り) Aero 24 Wheel (15-spoke White / 8 pcs)	24mm幅 8個入り Width 24mm 8pcs	1050	
92012 -8KG	エアロ24ホイール(15本スポーク/蛍光グリーン) Aero 24 Wheel (15-spoke / F.Green)	24mm幅 8個入り Width 24mm 8pcs	1050	
92012 -8KP	エアロ24ホイール(15本スポーク/蛍光ピンク) Aero 24 Wheel (15-spoke / F.Pink)	24mm幅 8個入り Width 24mm 8pcs	1050	
92012 -8KY	エアロ24ホイール(15本スポーク/蛍光イエロー) Aero 24 Wheel (15-spoke / F.Yellow)	24mm幅 8個入り Width 24mm 8pcs	1050	
92016 GL	ホイール(インプレッサ/金) Wheel (Impreza / Gold)	24mm幅 2個入り Width 24mm 2pcs	525	
AGH001 -8W	ホイール(6本スポーク/白) Wheel (6-spoke / White)	24mm幅 8個入り Width 24mm 8pcs	1050	
AGH001 -8SM	ホイール(6本スポーク/メッキ) Wheel (6-spoke / Chrome Plated)	24mm幅 8個入り Width 24mm 8pcs	1575	
AGH001 W	ホイール(6本スポーク/白) Wheel (6-spoke / White)	24mm幅 2個入り Width 24mm 2pcs	420	

品番 No.	パーツ名 Part Names	内容(キーNo.と入数) Quantity	★定価(税込)	★発送手数料
VZH001 W	ホイール(6本スポーク/白) Wheel (6-spoke / white)	24mm幅 2個入り Width 24mm 2pcs	420	210 一律(税込)
VZH001 -8W	ホイール(6本スポーク/白) Wheel (6-spoke / white)	24mm幅 8個入り Width 24mm 8pcs	1050	
VZH001 BK	ホイール(6本スポーク/黒) Wheel (6-spoke / Black)	24mm幅 2個入り Width 24mm 2pcs	420	
VZH001 GR	ホイール(6本スポーク/グリーン) Wheel (6-spoke / Green)	24mm幅 2個入り Width 24mm 2pcs	420	
VZH003 BK	ホイール(15本スポーク/黒) Wheel (15-spoke / Black)	24mm幅 2個入り Width 24mm 2pcs	420	
VZH003 GL	ホイール(15本スポーク/金) Wheel (15-spoke / Gold)	24mm幅 2個入り Width 24mm 2pcs	525	
VZH003 S	ホイール(15本スポーク/銀) Wheel (15-spoke / Silver)	24mm幅 2個入り Width 24mm 2pcs	525	
VZH004 S	ホイール(5本スポーク/銀) Wheel (5-spoke / Silver)	24mm幅 2個入り Width 24mm 2pcs	525	
VZH005 BK	ホイール(10本スポーク/黒/オフセット0mm) Wheel (10-spoke / Black / Offset 0mm)	24mm幅 2個入り Width 24mm 2pcs	525	
VZH006 BK	ホイール(10本スポーク/黒/オフセット4mm) Wheel (10-spoke / Black / Offset 4mm)	24mm幅 2個入り Width 24mm 2pcs	525	
VZH007 GL	NSX用ホイール(6本スポーク/ゴールド) Wheel (NSX / 6-spoke / Gold)	24mm幅 2個入り Width 24mm 2pcs	525	



# インナー スポンジ INNER SPONGE

★ FOR JAPANESE MARKET ONLY.

品番 No.	パーツ名 Part Names	内容 (キーNo.と入数) Quantity	★定価 (税込)	★発送手数料
92013	インナー スポンジ Inner Sponge	2個入り 2pcs	210	210 一律 (税込)
92906H	レーシングモールドインナー(H) Racing Inner Mold (H)	4個入り 4pcs	735	

品番 No.	パーツ名 Part Names	内容 (キーNo.と入数) Quantity	★定価 (税込)	★発送手数料
92906M	レーシングモールドインナー(M) Racing Inner Mold (M)	4個入り 4pcs	735	210 一律 (税込)
92906S	レーシングモールドインナー(S) Racing Inner Mold (S)	4個入り 4pcs	735	



# ベアリング BALL BEARING

★ FOR JAPANESE MARKET ONLY.

品番 No.	パーツ名 Part Names	内容 (キーNo.と入数) Quantity	★定価 (税込)	★発送手数料
BRG001	シールドベアリング (5x10x4) Shield Bearing (5x10x4)	4個入り 4pcs	1050	210 一律 (税込)
BRG001 SUS	SUS シールドベアリング (5x10x4) SUS Shield Bearing (5x10x4)	2個入り 2pcs	840	
BRG001 TS	テフロンシールドベアリング (5x10x4) Teflon Shield Bearing (5x10x4)	4個入り 4pcs	840	
BRG002	シールドベアリング (5x8x2.5) Shield Bearing (5x8x2.5)	4個入り 4pcs	1050	
BRG002 SUS	SUS シールドベアリング (5x8x2.5) SUS Shield Bearing (5x8x2.5)	2個入り 2pcs	840	
BRG003	シールドベアリング (4x8x3) Shield Bearing (4x8x3)	4個入り 4pcs	1050	
BRG003 SUS	SUS シールドベアリング (4x8x3) SUS Shield Bearing (4x8x3)	2個入り 2pcs	840	
BRG004	シールドベアリング (8x14x4) Shield Bearing (8x14x4)	4個入り 4pcs	1050	
BRG005	シールドベアリング (8x16x5) Shield Bearing (8x16x5)	2個入り 2pcs	683	
BRG006	シールドベアリング (6x12x4) Shield Bearing (6x12x4)	2個入り 2pcs	1050	
BRG007	シールドベアリング (3x6x2.5) Shield Bearing (3x6x2.5)	2個入り 2pcs	735	
BRG007F	フランジベアリング (3x6x2.5) Flanged Bearing (3x6x2.5)	2個入り 2pcs	1050	
BRG008	シールドベアリング (12x18x4) Shield Bearing (12x18x4)	2個入り 2pcs	1890	
BRG009	シールドベアリング (3x8x4) Shield Bearing (3x8x4)	2個入り 2pcs	1050	
BRG011	シールドベアリング (8x12x3.5) Shield Bearing (8x12x3.5)	2個入り 2pcs	1050	
BRG0120	オープンベアリング (8x16x4) Open Bearing (8x16x4)	2個入り 2pcs	840	
BRG013	シールドベアリング (4x7x2.5) Shield Bearing (4x7x2.5)	2個入り 2pcs	1050	
BRG013F	フランジベアリング (4x7x2.5) Flanged Bearing (4x7x2.5)	2個入り 2pcs	1050	
BRG014	シールドベアリング (10x15x4) Shield Bearing (10x15x4)	2個入り 2pcs	1260	

品番 No.	パーツ名 Part Names	内容 (キーNo.と入数) Quantity	★定価 (税込)	★発送手数料
BRG014 TS	テフロンシールドベアリング (10x15x4) Teflon Shield Bearing (10x15x4)	2個入り 2pcs	525	210 一律 (税込)
BRG015	シールドベアリング (3/16x3/8x3) Shield Bearing (3/16x3/8x3)	2個入り 2pcs	1050	
BRG0170	オープンベアリング (20x25x4) Open Bearing (20x25x4)	1個入り 1pc	1365	
BRG018	シールドベアリング (12x21x5) Shield Bearing (12x21x5)	2個入り 2pcs	1050	
BRG0190	オープンベアリング (3x6x2) Open Bearing (3x6x2)	2個入り 2pcs	735	
BRG0280	フランジオープンベアリング (4x8x2) Flanged Open Bearing (4x8x2)	2個入り 2pcs	1260	
BRG0200	オープンベアリング (4x8x2) Open Bearing (4x8x2)	2個入り 2pcs	1050	
BRG021	シールドベアリング (8x22x7) Shield Bearing (8x22x7)	2個入り 2pcs	1050	
BRG022	シールドベアリング (6x10x3) Shield Bearing (6x10x3)	2個入り 2pcs	1050	
BRG023	シールドベアリング (3x7x3) Shield Bearing (3x7x3)	2個入り 2pcs	735	
BRG025	シールドベアリング (6x13x5) Shield Bearing (6x13x5)	2個入り 2pcs	735	
BRG026	シールドベアリング (9x14x4.5) Shield Bearing (9x14x4.5)	1個入り 1pc	735	
BRG0270	オープンベアリング (3x8x2.5) Open Bearing (3x8x2.5)	2個入り 2pcs	945	
BRG028	シールドベアリング (5x9x3) Shield Bearing (5x9x3)	2個入り 2pcs	1050	
BRG029	シールドベアリング (7x11x3) Shield Bearing (7x11x3)	2個入り 2pcs	630	
BRG030	シールドベアリング (2x5x2.5) Shield Bearing (2x5x2.5)	4個入り 4pcs	1050	
BRG100	デフラスラストベアリング Differential Thrust Bearing	1個入り 1pc	420	
BRG102 SUS	ステンレスラストベアリング (4x9x4) Stainless Thrust Bearing (4x9x4)	1個入り 1pc	630	
BRG103	ラストベアリング (4.8x10x4) Thrust Bearing (4.8x10x4)	1個入り 1pc	1050	



# O-RING O-RING

★ FOR JAPANESE MARKET ONLY.

品番 No.	パーツ名 Part Names	内容 (キーNo.と入数) Quantity	★定価 (税込)	★発送手数料
ORG02BK	Oリング (P2/ブラック) O-ring (P2 / Black)	10個入り 10pcs	210	210 一律 (税込)
ORG03	Oリング (P3/オレンジ) O-ring (P3 / Orange)	10個入り 10pcs	210	
ORG03BK	Oリング (P3/ブラック) O-ring (P3 / Black)	10個入り 10pcs	210	
ORG03X	×断面型Oリング (P3/ダンパー用) Grooved O-ring (P3 / for oil shock)	8個入り 8pcs	630	
ORG03XR	×断面型Oリング (P3/ダンパー用/オレンジ) Grooved O-ring (P3 / for oil shock / Orange)	8個入り 8pcs	630	
ORG04	シリコンOリング (P4/オレンジ) Silicone O-ring (P4 / Orange)	10個入り 10pcs	210	
ORG045	シリコンOリング (P4.5/オレンジ) Silicone O-ring (P4.5 / Orange)	15個入り 15pcs	420	

品番 No.	パーツ名 Part Names	内容 (キーNo.と入数) Quantity	★定価 (税込)	★発送手数料
ORG045S	シリコンOリング (P4.5/O/スリム) Silicone O-ring (P4.5 / O / slim)	15個入り 15pcs	420	210 一律 (税込)
ORG05	シリコンOリング (P5/オレンジ) Silicone O-ring (P5 / Orange)	10個入り 10pcs	420	
ORG06	シリコンOリング (P6/オレンジ) Silicone O-ring (P6 / Orange)	15個入り 15pcs	420	
ORG08BK	Oリング (P8/ブラック) O-ring (P8 / Black)	10個入り 10pcs	420	
ORG12	シリコンOリング (P12/オレンジ) Silicone O-ring (P12 / Orange)	10個入り 10pcs	210	
ORG18	シリコンOリング (P18/オレンジ) Silicone O-ring (P18 / Orange)	3個入り 3pcs	315	
ORG18BK	Oリング (P18/ブラック) O-ring (P18 / Black)	3個入り 3pcs	315	



## 燃料 FUEL

★ FOR JAPANESE MARKET ONLY.

品番 No.	パーツ名 Part Names	内容 (キ-No.と入数) Quantity	★定価 (税込)
★ 73111	カナイフェュエル20% Kyosho Racing Kanai Fuel 20%	20%ニトロ・3.8リットル 20% nitromethane	3990
★ 73121	スーパーカナイフェュエル30% Kyosho Racing Super Kanai Fuel 30%	30%ニトロ・2.0リットル 30% nitromethane	3990

品番 No.	パーツ名 Part Names	内容 (キ-No.と入数) Quantity	★定価 (税込)
★ 607005	トルネードフェュエル20EX-Formula Tornado Fuel 20EX-Formula	20%ニトロ・2.5リットル 20% nitromethane	3570
★ 607003	トルネードフェュエル25 EX-Formula Tornado Fuel 25 EX-Formula	25%ニトロ・2.5リットル 25% nitromethane	3780



## オイル類 OIL

★ FOR JAPANESE MARKET ONLY.

品番 No.	パーツ名 Part Names	内容 (キ-No.と入数) Qty.	★定価 (税込)	★発送 手数料
SIL0100	シリコンオイル (100) Silicone Oil (100)	ダンパー用 for shocks.	各630	210 一律 (税込)
SIL0150	シリコンオイル (150) Silicone Oil (150)			
SIL0200	シリコンオイル (200) Silicone Oil (200)			
SIL0250	シリコンオイル (250) Silicone Oil (250)			
SIL0300	シリコンオイル (300) Silicone Oil (300)			
SIL0350	シリコンオイル (350) Silicone Oil (350)			
SIL0400	シリコンオイル (400) Silicone Oil (400)			
SIL0450	シリコンオイル (450) Silicone Oil (450)			
SIL0500	シリコンオイル (500) Silicone Oil (500)			

品番 No.	パーツ名 Part Names	内容 (キ-No.と入数) Qty.	★定価 (税込)	★発送 手数料
SIL0550	シリコンオイル (550) Silicone Oil (550)	ダンパー用 for shocks.	各630	210 一律 (税込)
SIL0600	シリコンオイル (600) Silicone Oil (600)			
SIL0650	シリコンオイル (650) Silicone Oil (650)			
SIL0700	シリコンオイル (700) Silicone Oil (700)			
SIL0800	シリコンオイル (800) Silicone Oil (800)			
SIL0900	シリコンオイル (900) Silicone Oil (900)			
SIL1000	シリコンオイル (1000) Silicone Oil (1000)			
SIL1100	シリコンオイル (1100) Silicone Oil (1100)			
SIL1200	シリコンオイル (1200) Silicone Oil (1200)			

品番 No.	パーツ名 Part Names	内容 (キ-No.と入数) Qty.	★定価 (税込)	★発送 手数料
SIL5000	シリコンオイル (5000) Silicone Oil (5000)	デフ用 for diffs.	各630	210 一律 (税込)
SIL6000	シリコンオイル (6000) Silicone Oil (6000)			
SIL7000	シリコンオイル (7000) Silicone Oil (7000)			
SIL10000	シリコンオイル (10000) Silicone Oil (10000)			
SIL20000	シリコンオイル (20000) Silicone Oil (20000)			
SIL30000	シリコンオイル (30000) Silicone Oil (30000)			
SIL40000	シリコンオイル (40000) Silicone Oil (40000)			
SIL50000	シリコンオイル (50000) Silicone Oil (50000)			
SIL60000	シリコンオイル (60000) Silicone Oil (60000)			
SIL80000	シリコンオイル (80000) Silicone Oil (80000)			
SIL100000	シリコンオイル (100000) Silicone Oil (100000)			
SIL300000	シリコンオイル (300000) Silicone Oil (300000)		各1365	
SIL500000	シリコンオイル (500000) Silicone Oil (500000)			

# アクセサリ ACCESSORY

★ FOR JAPANESE MARKET ONLY.

品番 No.	パーツ名 Part Names	内容 (キーNo.と入数) Quantity	★定価 (税込)	★発送手数料
1700BK	カラーストラップ(S/ブラック) Color Strap (S / Black)	18個入り 18pcs	189	210 一律 (税込)
1700KP	蛍光ストラップ(S)ピンク Fluorescent Strap (FP)(S)	18個入り 18pcs	189	
1700KY	蛍光ストラップ(S)イエロー Fluorescent Strap (FY)(S)	18個入り 18pcs	189	
1701BK	カラーストラップ(M/ブラック) Color Strap (M / Black)	18個入り 18pcs	263	
1701KP	蛍光ストラップ(M)ピンク Fluorescent Strap (FP)(M)	18個入り 18pcs	263	
1701KY	蛍光ストラップ(M)イエロー Fluorescent Strap (FY)(M)	18個入り 18pcs	263	
1705	カラーアンテナ(白キャップ付) Color Antenna (White Cap)	4個入り 4pcs	525	
1706	カラーアンテナ(蛍光ピンクキャップ付) Color Antenna (Fluorescent Pink Cap)	4個入り 4pcs	525	
1707	カラーアンテナ(蛍光イエローキャップ付) Color Antenna (Fluorescent Yellow Cap)	4個入り 4pcs	525	
1708	カラーアンテナ(黒キャップ付) Color Antenna (Black Cap)	4個入り 4pcs <sup>⑳</sup> と交換 instead of ㉑.	525	
1790	カラーシリコンチューブ Color Silicone Tube	2個入り 2pcs <sup>㉒</sup> と交換 instead of ㉓.	420	
1790BL	カラーシリコンチューブ(2.3x1000)ブルー Color Silicone Tube (2.3x1000) Blue	<sup>㉒</sup> と交換 instead of ㉓.	420	
1790R	カラーシリコンチューブ(2.3x1000)レッド Color Silicone Tube (2.3x1000) Red	<sup>㉒</sup> と交換 instead of ㉓.	420	
1790SG	カラーシリコンチューブ(2.3x1000)スモークグレー Color Silicone Tube (2.3x1000) Smoke Grey	<sup>㉒</sup> と交換 instead of ㉓.	420	
1829	ラウンドカッター&サンダー Hobby Shears & Sander	曲線部分のボディカットも容易 Making short work of cutting bodys.	1050	
★ 607012	トルネードシリコンチューブ(クリア) Tornado Silicone Tube Blue Line	視認性にも優れたシリコン製燃料チューブ	420	
★ 607012P	トルネードシリコンチューブ(ピンク) Tornado Silicone Tube Deep-Pink	視認性にも優れたシリコン製燃料チューブ	420	
★ 607012G	トルネードシリコンチューブ(グリーン) Tornado Silicone Tube Deep-Green	視認性にも優れたシリコン製燃料チューブ	420	
★ 607012Y	トルネードシリコンチューブ(イエロー) Tornado Silicone Tube Deep-Yellow	視認性にも優れたシリコン製燃料チューブ	420	
92213	燃料チューブ(2.4x6x1000mm) Fuel Tube (2.4x6x1000mm)		735	
36202	クイックフュエルガン1/10 Quick Oil-Filling Gun With Visible Tube		4200	
36203	デジタルヒートモニター Temp Monitor	車載型デジタル温度計 Onboard digital thermometer	3990	
36207	サーモメーターMINI Thermo Meter TN006	非接触型デジタル温度計 一式 Noncontact digital thermometer 1 set	2940	
36209	マルチスターターBOX 2.0 Multi Starter Box 2.0	一式 1 set	8190	
36215	スパークブースター 2.0 Spark Booster 2.0		1890	
36216	スパークブースター 2.0 (GP 3000バッテリー付) Spark Booster 2.0 (with GP 3000 Battery)		2730	
36217	ブースターチャージャー 2.0 Booster Charger 2.0		1995	
36218	ダンパーピットスタンド Shock Absorber Pits Holder	ダンパー組立て時に便利 For Easier assembly of the oil shocks.	735	
36219P	SPナイフエッジリーマー SP Knife Edge Reamer	ボディのマウント用穴開けに便利 Tool for making holes on Bodies.	1890	
36303	K.R.Fラバータイヤ用タイヤトルーパー K.R.F Rubbr Tire Truer		8400	
39308	燃料フィルター(M) Fuel Filter (M)		1050	
56410	プレジジョンキャンバゲージ Precision Camber Gauge		1470	
★ 72301	パワーゾーンAC/DCクイックチャージャー(1-14) POWER ZONE AC/DC Quick Charger(1-14)	AC/DC両用電源 簡単操作で充放電が可能	18690	
★ 72321	パワーゾーン PS25A POWER ZONE PS25A	DC12V 安定化電源	14700	
72511	マルチチャージャー4 Multi Charger 4		5040	
72551	マルチチャージャーα 1-14 Multi Charger α 1-14	昇圧回路付 Step-up circuit included	10290	
80152	トーアングルゲージ(200mm) Toe Angle Gauge (200mm)		1890	
80156	スプリングフック&スタビライザー Spring Hook & Stabilizer Wrench		840	

品番 No.	パーツ名 Part Names	内容 (キーNo.と入数) Quantity	★定価 (税込)	★発送手数料
80159	深穴タイプ十字レンチ Deep Hole Type Cross Wrench		525	210 一律 (税込)
80160	クラッチスプリングアジャストツール Tool for Adjusting Clutch Spring	1目盛(0.05mm) Scale (0.05mm)	1575	
80161	アルミ車高ゲージ Aluminum Ride Height Gauge	使いやすい大型タイプ Large Type.	1575	
80162	フライホイールプラー Flywheel Puller		2625	
80951B	フライホイールレンチ Flywheel Wrench		1260	
87651	メンテナンススタンド Maintenance Stand	作業性アップの専用スタンド Aluminum Stand for Maintenance.	1890	
87652	メンテナンススタンドS Maintenance Stand S	作業性アップの専用スタンド Aluminum Stand for Maintenance.	1365	
92022	マルチ車高ゲージ Multi Ride Height Gauge	2個入り 2pcs	840	
96422B	SPクイックフュエルボンブ500cc SP Quick Fill Fuel Bottle 500cc	スピーディーな給油が可能 For quick fueling	1050	
VZW040	2スピードクラッチツール(0.8M用) 2-Speed Clutch Tool (0.8M)		2625	
YKW001	ストレートリーマー(φ3.05) Straight Reamer (φ3.05)		2940	
YKW009	T型ホイールレンチ(1/10サイズ:7mm) T-Wheel Wrench (1/10 Size: 7mm)		2940	
80461	ピットボックス Pit Box	工具収納に最適 Good for storing tools	7140	
80462	ツールボックス Tool Box		1890	
87921	ピュアテンキャリングバッグ PureTen Carry Bag		3990	
87822	Team KYOSHO プロポバッグ Team KYOSHO Transmitter Bag		2940	
96641	シムセット(3x5mm) 3x5mm Shim Set	0.1、0.2、0.3、各10枚入り Includes 10pcs each 0.1、0.2、0.3	473	
96643	シムセット(5x7mm) 5x7mm Shim Set	0.1、0.2、0.3、各10枚入り Includes 10pcs each 0.1、0.2、0.3	473	
96046	シムセット(6x8mm) 6x8mm Shim Set	0.1、0.2、0.3	473	
96160	FRPジェルシート(1.0) FRP Gel Seat (1.0)	ボディ補修や強化等に For body repair and reinforcement	2100	
96161	セッティングウエイト Setting Weight		504	
96165	アルミテープ(40x2500mm) Aluminum Tape (40x2500mm)		420	
★ 36901	スーパーパワークリーナー Super Power Cleaner		893	
94402	ロックタイト(中強度) Loctite (medium strength)	ネジのゆるみ防止剤 Stops loosing screw	945	
96152	シリコンシール Silicone Seal	デフオイルのもれ防止 Prevents diff oil from leaking	840	
96153	ネジレスキュー Screw Rescue	ネジ回し補助剤 Support to unscrew.	525	
96154	KYOSHO スペシャルグルー(14g) KYOSHO Special Glue (14g)	瞬間接着剤 Instant Glue	735	
96159	ダストガードプライマー Dust Guard Primer	マフラーの汚れのつき、こびりつき防止 Prevents dirt from sticking on mufflers	1890	
96168	フッ素パウダー Fluorine Powder	摺動性UP Reduces friction	1050	
96169	エアークリーナーオイル(100cc) Air Cleaner Oil (100cc)		840	
96172	シリコンオイルケース Silicone Oil Case	16本入り 16pcs	735	
96175	放熱グリス(10g) Thermal Grease (10g)		945	
96180	マイクロロンプレジジョンオイル Microlon Precision Oiler	ベアリング潤滑剤(7.4cc) Great fuel bearings (7.4cc)	3150	
96181	マイクロロントップエンド Microlon Top End	燃料添加剤(30cc) Glow fuel additive (30cc)	5145	
96182	マイクロンアセンブリリブリアント Microlon Assembly Lubricant	組立て用潤滑剤(20g) For metal parts (20g)	3570	



ビス・ナット類 SCREW・NUT etc.

★ FOR JAPANESE MARKET ONLY.

品番 No.	サイズ (mm) Size (mm)	入数 (各) QUANTITY
<b>ナベビス</b> Round Head Screw ★210 (税込)		
1101	2x6・2x8・2x10・2x15	5 each
1102	2.6x8・2.6x10・2.6x12・2.6x14	5 each
1103	3x4・3x6・3x8・3x10・3x12	5 each
1104	3x14・3x16・3x18・3x20	5 each
1105	4x6・4x8・4x10・4x12	5 each
1106	3x22・3x24・3x26・3x28	5 each
1107	2.6x25	10 pcs
1108	2.6x30	8 pcs
<b>バインドビス</b> Bind Screw ★210 (税込)		
1110	2.6x4・2.6x6・2.6x8・2.6x12	5 each
1111	3x4・3x6・3x8・3x10・3x12	5 each
1112	3x14・3x16・3x18・3x20	5 each
1113	4x6・4x8・4x10・4x12	5 each
1114	3x22・3x25・3x28・3x30	5 each
1115	4x15・4x18・4x20・4x22	5 each
<b>サラビス</b> Flat Head Screw ★210 (税込)		
1117	2.6x6	10 pcs
1118	2.6x8・2.6x10・2.6x12・2.6x14	5 each
1119	3x6・3x8・3x10・3x12	5 each
1120	3x14・3x16・3x18・3x20	5 each
1121	4x8・4x10・4x15・4x20	5 each
1122	3x22・3x24・3x26・3x28	5 each
1123	3x30・3x32・3x34・3x35	5 each
1168	4x12	10 pcs
1197	4x6	10 pcs
<b>キャップビス</b> Cap Screw ★210 (税込)		
1124	2x8・2x10・2x12・2x14	2 each
1125	2.6x8・2.6x10・2.6x12・2.6x14	2 each
1126	3x8・3x10・3x12・3x14	2 each
1127	3x15・3x16・3x18・3x20	2 each
1128	3x25・3x30・3x35・3x40	2 each
1129	4x10・4x15・4x20	2 each
1130	4x25・4x28・4x30	2 each
1131	4x35・4x40・4x45	2 each
1196	2.6x18	4 pcs
<b>キャップビス</b> Cap Screw ★315 (税込)		
1391	3x22	5 pcs
<b>ナベタッピングビス</b> Round Head Self-Tapping Screw ★210 (税込)		
1132	2x4・2x6・2x8・2x10	5 each
1133	2.6x6・2.6x8・2.6x10・2.6x12	5 each
1134	3x6・3x8・3x10・3x12・3x14	5 each
1135	3x15・3x16・3x18・3x20	5 each
1136	3x25・3x30・3x35	5 each
1137	2.6x14・2.6x15・2.6x16・2.6x18	5 each
<b>バインドタッピングビス</b> Bind Self-Tapping Screw ★210 (税込)		
1140	2.6x6・2.6x8・2.6x10・2.6x12	5 each
1141	3x6・3x8・3x10・3x12・3x14	5 each
1142	3x15・3x16・3x18・3x20	5 each
1143	4x10・4x15・4x18	5 each
<b>サラタッピングビス</b> Flat Head Self-Tapping Screw ★210 (税込)		
1147	2.6x6・2.6x8・2.6x10・2.6x12	5 each
1148	3x6・3x8・3x10・3x12・3x14	5 each
1149	3x15・3x16・3x18・3x20	5 each
1150	4x15・4x20・4x25	5 each
1151	4x8・4x12	5 each
<b>ボタンヘックスビス</b> Button Hex Screw ★315 (税込)		
1366	3x6	10 pcs
1367	3x8	10 pcs
1368	3x10	10 pcs
1370	3x12	10 pcs
1388	3x15	10 pcs
1389	3x18	10 pcs
1395	3x25	5 pcs
<b>ボタンヘックスビス</b> Button Hex Screw ★420 (税込)		
1369	2.6x5	10 pcs
<b>フランジ付キャップビス</b> Flanged Cap Screw ★210 (税込)		
1153	3x6・3x8・3x10	2 each
1154	4x8・4x10・4x12	2 each

品番 No.	サイズ (mm) Size (mm)	入数 (各) QUANTITY
<b>サラ小丸ビス</b> Oval Head Screw ★210 (税込)		
1157	2x8・2x10	10 each
<b>セットビス</b> Set Screw ★210 (税込)		
1160	3x6・3x12・3x14・3x16	3 each
1161	3x3・3x4・3x5・3x10	3 each
1162	4x4・4x5・4x8・4x12	3 each
1163	5x4・5x5・5x6	3 each
1164	5x30・5x40	3 each
1165	3x20・3x25	3 each
1166	4x8	10 pcs
1167	4x20	2 pcs
<b>チタンバインドタッピングビス</b> Titanium Bind Self-Tapping Screw ★420 (税込)		
1301	3x8	10 pcs
1302	3x10	10 pcs
1303	3x12	10 pcs
1304	3x15	8 pcs
<b>チタンバインドビス</b> Titanium Bind Screw ★420 (税込)		
1311	3x8	10 pcs
1312	3x10	10 pcs
1313	3x15	10 pcs
1314	3x18	8 pcs
<b>チタンサラタッピングビス</b> Titanium Flat Head Self-Tapping Screw ★420 (税込)		
1321	3x8	10 pcs
1322	3x10	10 pcs
1323	3x12	10 pcs
1324	3x15	8 pcs
<b>チタンサラタッピングビス</b> Titanium Flat Head Self-Tapping Screw 630 (税込)		
1325	4x15	4 pcs
1326	4x20	4 pcs
1327	4x25	4 pcs
<b>チタンサラビス</b> Titanium Flat Head Screw ★420 (税込)		
1331	3x8	10 pcs
1332	3x10	10 pcs
1333	3x12	10 pcs
1334	3x15	8 pcs
<b>チタンサラビス</b> Titanium Flat Head Screw ★630 (税込)		
1335	4x6	8 pcs
1336	4x10	6 pcs
1337	4x15	5 pcs
1338	4x20	4 pcs
<b>チタンビスボタンヘックス</b> Titanium Socket Screw ★525 (税込)		
1361	3x8	8 pcs
1362	3x10	8 pcs
1363	3x12	8 pcs
1364	3x15	8 pcs
1365	3x6	8 pcs
<b>チタンビスサラヘックス</b> Titanium Socket F/H Screw ★525 (税込)		
1371	3x8	8 pcs
1372	3x10	8 pcs
1373	3x12	8 pcs
1374	3x15	8 pcs
1375	3x6	8 pcs
<b>サラヘックスビス</b> Flat Head Hex Screw ★315 (税込)		
1376	3x6	10 pcs
1377	3x8	10 pcs
1378	3x10	10 pcs
1379	3x5	10 pcs
1392	3x15	10 pcs
1393	3x18	10 pcs
<b>サラヘックスビス</b> Flat Head Hex Screw ★420 (税込)		
1396	4x10	10 pcs
1397	4x12	10 pcs
1398	4x15	10 pcs
1399	4x18	6 pcs

品番 No.	径 mm	入数 (各) QUANTITY
<b>ナット</b> Nut ★210 (税込)		
1171	2mm・2.6mm	10 each
1172	3mm・4mm	10 each
<b>フランジ付ナット</b> Flanged Nut ★210 (税込)		
1174	3mm	10 pcs
1175	4mm	10 pcs
<b>ナイロンナット</b> Nylon Nut ★210 (税込)		
1177	2.6mm	5 pcs
1178	3mm	5 pcs
1179	4mm	5 pcs
1181	5mm	4 pcs
1183	3mm (薄)	5 pcs
<b>フランジ付ナイロンナット</b> Flanged Nylon Nut ★210 (税込)		
1180	4mm	5 pcs
<b>フランジ付スチールカラーナット</b> Flanged Steel Color Nut ★315 (税込)		
1357	4mm (ブルー)	8 pcs
1358	4mm (レッド)	8 pcs
<b>フランジ付スチールカラーナイロンナット</b> Flanged Steel Color Nylon Nut ★420 (税込)		
1359	4mm (ブルー)	8 pcs
1360	4mm (レッド)	8 pcs
<b>アルミナイロンナット</b> Aluminum Nylon Nut ★315 (税込)		
1341	4mm (シルバー)	4 pcs
1342	4mm (ブルー)	4 pcs
1343	4mm (レッド)	4 pcs
1344	4mm (ゴールド)	4 pcs
1345	3mm (シルバー)	5 pcs
1346	3mm (ブルー)	5 pcs
1347	3mm (レッド)	5 pcs
1349	3mm (シルバー) (薄)	5 pcs
1350	3mm (ブルー) (薄)	5 pcs
1351	3mm (レッド) (薄)	5 pcs
1353	4mm (シルバー)	5 pcs
1354	4mm (ブルー)	5 pcs
1355	4mm (レッド)	5 pcs
<b>ワッシャー</b> Washer ★210 (税込)		
1185	2mm・2.6mm・3mm	10 each
1186	4mm・5mm	10 each
1189	2.6 x 7 x 0.5	10 pcs
1190	7x 11 x 0.5・7 x 11 x 1	3 each
<b>ワッシャー</b> Washer ★420 (税込)		
1188	3 x 10 x 1	10 pcs
96651	12 x 15 x 0.5	10 pcs
<b>Eリング</b> E-Clips ★158 (税込)		
1380	E1.5	10 pcs
1381	E2.0	10 pcs
1382	E2.5	10 pcs
1383	E3.0	10 pcs
1384	E4.0	10 pcs
1385	E5.0	10 pcs
1386	E6.0	10 pcs
1387	E7.0	6 pcs
1390	E10.0	6 pcs

ここに明記された以外のビス、ナット等は『ユーザー相談室』にお問い合わせください。



京商ホームページ  
[www.kyosho.com](http://www.kyosho.com)

メーカー指定の純正部品を使用して  
安全にR/Cを楽しみましょう。

京商株式会社

〒243-0034 神奈川県厚木市船子153

●ユーザー相談室直通電話 046-229-4115

お問い合わせは：月曜～金曜(祝祭日を除く)10：00～18：00

80410801-1 PRINTED IN TAIWAN