

Before beginning assembly, please read these instructions thoroughly.
Anleitung vor Inbetriebnahme aufmerksam lesen!
Veillez attentivement lire les instructions avant l'emploi.
Lea este manual de instrucciones antes de utilizar su modelo

※ご使用前にこの説明書を良くお読みになり十分に理解してください。



INSTRUCTION MANUAL
 取扱説明書

WINGSPAN : 1550mm (62")



readysset
 Ready To Fly!

Calmato
SPORTS

1:10 Scale Radio Controlled .40 Engine Powered Aircraft

1. Safety Precautions / Sicherheitshinweise / Précautions d'usages / Precauciones de seguridad / 安全のための注意事項	2~5
2. Glossary of Main Parts / Glossar der wichtigsten Teile / Glossaire / Piezas / 各部の名称	6~9
3. Before Operating / Startvorbereitungen / Avant de commencer / Antes de volar / 飛行前の準備	10~14
4. Flight Manual Maintenance / Die Wartung / Maintenance / Startvorbereitungen / 飛行手順とメンテナンス	15~20
5. Trouble Shooting / Problembehebung / Problemlösungen / Guía de problemas / 故障かな・・・！？	21~22

! UNDER SAFETY PRECAUTIONS
This radio control model is not a toy!

- First-time builders should seek the advice of experienced modellers before beginning assembly and if they do not fully understand any part of the construction.
- Assemble this kit only in places out of children's reach!
- Consider possible risks and operate this model in a safe environment.
 You are responsible for this model's assembly and safe operation!
 Also, avoid flying this model by yourself.
- Fly this model in a location reserved for model aircraft.
- Always keep this instruction manual ready at hand for quick reference, even after completing the assembly.
- Taking out liability insurance is recommended.

! ACHTUNG!
Dieses Modell ist kein Spielzeug!

- Erstbenutzer sollten die Hilfe erfahrener Modellbauer suchen, bevor sie mit dem Zusammenbau beginnen oder wenn Sie Teile der Anleitung nicht vollständig verstanden haben.
- Setzen Sie den Inhalt des Baukastens nur ausserhalb der Reichweite von Kindern zusammen.
- Ergreifen Sie genügend Vorsichtsmaßnahmen, bevor Sie das Modell in Betrieb nehmen.
 Sie sind für den Zusammenbau des Modells und den sicheren Gebrauch verantwortlich.
- Betreiben Sie dieses Modell nur auf Modellflugplätzen.
- Bitte bewahren Sie diese Dokumentation zur späteren Verwendung auf.
- Schliessen Sie eine separate Modellflugversicherung ab.

! 安全のための注意事項
 この無線操縦模型は玩具ではありません!

- この商品が高い性能を発揮するように設計されています。組立てに不慣れな方は、模型を良く知っている人にアドバイスを受け確実に組立ててください。
- 小さい部品があるので、組立て作業は、幼児の手がとどかない所で必ず行ってください。

! ATTENTION!
Ce modèle n'est pas un jouet!

- Si vous êtes débutant dans le modèle réduit, prenez conseils auprès de modélistes confirmés afin d'utiliser votre modèle dans des conditions optimales.
- Assemblez ce kit en dehors de la portée de jeunes enfants!
- Prenez des précautions lors de l'utilisation. Vous seul êtes responsable des évolutions de votre modèle. La société KYOSHO ou son distributeur ne peuvent en aucun cas être tenus responsables des accidents pouvant survenir lors de l'utilisation de ce modèle!
- Utiliser ce modèle uniquement sur une aire réservée aux avions radiocommandés
- Gardez cette notice à portée de main afin de vous y référer rapidement.
- Il est fortement recommandé d'être en possession d'une assurance liée à cette activité

! CONSEJOS DE SEGURIDAD
Este modelo de Radio Control no es un juguete

- Los aeromodelistas sin experiencia previa deban pedir consejo a un experto antes de realizar su primeros vuelos.
- Realice el montaje fuera del alcance de los niños.
- Tome las precauciones necesarias antes de comenzar. Usted es el único responsable de un montaje y mantenimiento seguros de este modelo.
- Vuele este modelo en un campo de vuelo para aeromodelos RC
- Mantenga este manual a mano.
- Se recomienda poseer un seguro de responsabilidad civil.

- 飛行して楽しむ場所は万一の事故を考えて、安全を確認してから責任をもってお楽しみください。又、1人での飛行はおやめください。
- 模型飛行機専用の飛行場で飛行してください。
- 組立てた後も、説明書がいつでも見られるように大切に保管してください。
- ラジコン保険に加入して安全に楽しみましょう。



Specifications are subject to be changed without prior notice!
 Technische Änderungen sind ohne vorherige Ankündigungen möglich!
 Les spécifications peuvent changer sans préavis!
 El fabricante se reserva el derecho de introducir modificaciones en los kits sin previo aviso!
 ※製品改良のため、予告なく仕様を変更する場合があります。



Please read carefully before assembling and operating your model.
 Bitte sorgfältig vor dem Zusammenbau und Gebrauch Ihres Modells lesen,
 Lire attentivement cette notice avant de commencer l'assemblage de votre modèle.
 Lea cuidadosamente estos consejos antes de volar su modelo.
 組立て・飛行の前に必ずお読みください。



WARNING!
Achtung!
ATTENTION!
AVISO

警告マーク

This symbol indicates where caution is essential to avoid injury to yourself or others.
Dieses Symbol zeigt die Stellen an, die Ihre besondere Aufmerksamkeit erfordern.
 Ce symbole vous indique un danger physique éventuel.
 Este signo le indica cuando hay que prestar especial atención para evitar daños a personas y propiedades.

：生命や身体に重大な被害が発生する可能性がある危険を示します。



PROHIBITED
Verboten

NE PAS FAIRE
PROHIBIDO
 禁止マーク

This symbol points out actions that you should NOT do to avoid possible damage or accidents.
Dieses Symbol markiert die Aktionen, die von Ihnen vermieden werden sollten, um Schäden oder Unfälle zu verhindern.

Ce symbole vous informe de ce que "VOUS NE DEVEZ PAS FAIRE".
 Este signo le indica acciones que NO debe realizar para evitar posibles accidentes.
 ：事故や故障の原因となるため、やってはいけないことを示します。



- First-time builders should seek the advice of experienced modellers before beginning assembly or if they do not fully understand any part of the construction.
- Erstbenutzer sollten die Hilfe erfahrener Modellbauer suchen, bevor sie mit dem Zusammenbau beginnen oder wenn Sie Teile der Anleitung nicht vollständig verstanden haben.
- Si vous êtes débutant dans le modèle réduit, prenez conseils auprès de modélistes confirmés afin d'utiliser votre modèle dans des conditions optimales.
- Los aeromodelistas sin experiencia previa deben pedir consejo a un experto antes de realizar su primeros vuelos.
- この商品は高い性能を発揮するように設計されています。組立てに不慣れな方は、模型を良く知っている人にアドバイスを受け確実に組立ててください。

- Assemble this kit only in places out of children's reach!
- Setzen Sie den Inhalt des Baukastens nur ausserhalb der Reichweite von Kindern zusammen.
- Assemblez ce kit en dehors de la portée de jeunes enfants!
- Realice el montaje fuera del alcance de los niños.
- 小さい部品があるので、組立て作業は幼児の手がとどかない所で必ずおこなってください。

- Take enough safety precautions prior to operating this model. You are responsible for this model's assembly and safe operation!
- Ergreifen Sie genügend Vorsichtsmaßnahmen, bevor Sie das Modell in Betrieb nehmen. Sie sind für den Zusammenbau des Modells und den sicheren Gebrauch verantwortlich.
- Prenez des précautions lors de l'utilisation. Vous seul êtes responsable des évolutions de votre modèle.
 La société KYOSHO ou son distributeur ne peuvent en aucun cas être tenus responsables des accidents pouvant survenir lors de l'utilisation de ce modèle!
- Tome las precauciones necesarias antes de comenzar. Usted es el único responsable de un montaje y mantenimiento seguros de este modelo.
- 飛行させて楽しむ場所は、万一の事故を考えて安全を確認してから、責任をもってお楽しみください。

- This model is not a toy. It is designed for users over 14 years of age.
- Dieses Modell ist kein Spielzeug. Es ist für Benutzer über 14 Jahre gedacht.
- CE MODELE N'EST PAS UN JOUET. IL EST DESTINE AUX ENFANTS DE PLUS DE 14 ANS. Ce modèle est destiné à une utilisation exclusive en intérieur. Sa puissance n'est pas suffisante pour interférer avec d'autres fréquences.
- Este modelo no es un juguete. Ha sido diseñado para ser utilizado por mayores de 14 años.
- この商品は14才以上を対象に設計してます。玩具ではありません。

対象年齢



- The product you have purchased is powered by a rechargeable battery. The battery is recyclable. At the end of its useful life, under various national / state and local laws, it may be illegal to dispose of this battery into the municipal waste stream. Check with your local solid waste officials for details in your area for recycling options or proper disposal.
- Das von Ihnen gekaufte Produkt wird durch einen Akku betrieben. Der Akku ist wiederaufladbar. Durch verschiedene nationale, staatliche und örtliche Gesetze kann es illegal sein, verbrauchte Akkus über den normalen Hausmüll zu entsorgen. Erkundigen Sie sich über die lokalen Recyclingmöglichkeiten oder die richtige Entsorgung der Akkus.
- Le produits que vous venez d'acquérir utilise des batteries rechargeables. Ces batteries sont recyclables. En fin de vie de ces batteries, la loi impose de déposer ces batteries dans un lieu adapté. Contacter votre administration locale afin de connaitre les sites permettant le dépôt de ces batteries.
- Este kit utiliza una batería recargable la cual es reciclable. Al final de la vida útil de esta batería entréguela en un lugar apropiado como por ejemplo la tienda de hobby donde adquirió el modelo.
 NO la arroje a la basura.
- 不要になったバッテリーは、貴重な資源を守るために廃棄しないでリサイクル協力店へお持ち下さい。



Ni-Cd Ni-MH

This product includes small and sharp edged parts. Always assemble and keep this product out of children's reach.

Das Produkt enthält scharfkantige Teile. Halten Sie es von Kleinkindern fern.

Ce produit comprend de nombreuses petites pièces. Toujours effectuer l'assemblage à l'écart de jeunes enfants.

Este producto incluye piezas pequeñas. Manténgalo siempre alejado del alcance de los niños.

小さな部品や、とがった部品がありますので、十分注意してください。また、小さなお子様のいる場所での作業・保管はさけてください。



Install only the specified batteries in the correct polarity. Never disassemble batteries as this may cause heat or damage and is dangerous.

Benutzen Sie nur die empfohlenen Batterien und nehmen Sie daran keine Veränderungen vor.

Ne jamais ouvrir les batteries ou inverser les connecteurs sous peine de court-circuit pouvant entraîner de sérieux dommages.

Instale las baterías respetando siempre la polaridad. Nunca intente desmontarlas ni modificarlas ya que podría ocasionar un accidente.

電池は指定の電池を使用し、逆接続・分解は絶対にしないでください。発熱や破損の原因となり大変危険です。



Handle tools such as cutting knives, shears and screwdrivers etc. carefully.

Seien Sie vorsichtig im Umgang mit Scheren, Messern und Schraubenziehern.

Utiliser avec précautions cutter, ciseaux, tournevis...

Maneje todas las herramientas con mucha precaución especialmente los cutters y destornilladores.

ケガの恐れがありますのでカッターやニッパー、ドライバーなどの工具の取り扱いには十分注意してください。



Keep antenna point away from people's faces and do not wave around.

Halten Sie die ausgezogene Senderantenne nicht in den Gesichtskreis Umherstehender.

Faire attention à ce que l'antenne de votre radio ne blesse personne.

Tenga precaución con la antena de la emisora.

アンテナの先端でケガをする恐れがあります。顔に付近けたり、振り回したりしないでください。



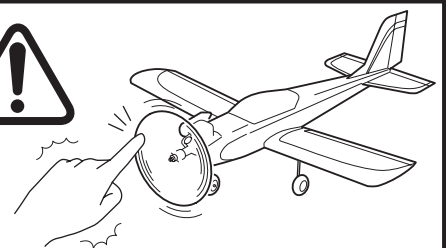
Do not touch spinning propellers. They can cause injury.

Berühren Sie keine drehenden Propeller, da dies zu Verletzungen führt.

Ne jamais toucher une hélice en rotation. Une hélice peut couper un doigt.

Nunca toque la hélice mientras esté girando ya que podría causarle lesiones de gravedad.

ケガの恐れがありますので回転部分に指や手をはさまないでください。



During and after operation, the engine and batteries will be hot.

Do not touch them until they have had time to cool down.

Der Motor und die Batterien koennen im Betrieb sehr heiss werden.

Lassen Sie die Teile abkuehlen, bevor Sie sie beruehren.

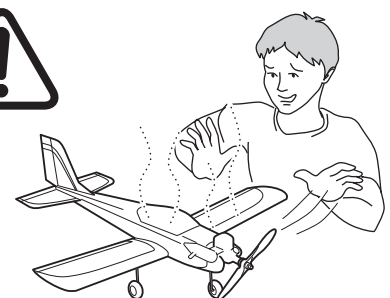
En cours et après utilisation, le moteur et les batteries seront chaud.

Les laisser refroidir avant toutes manipulations.

Durante y después del funcionamiento las baterías se calientan.

Permita que se enfríen antes de tocarlas.

飛行中や飛行後はバッテリーやエンジンが発熱することがあります。危険ですので十分に冷えてから触るようにしてください。



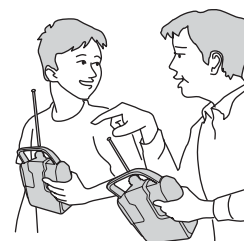
The airplane cannot be controlled if somebody else is using your frequency nearby.
Check the frequency being used by other people before operating your model.

Das Flugzeug kann nicht kontrolliert werden, wenn jemand Ihre Frequenz benutzt. Überprüfen Sie die Frequenzen, die in Ihrer Nähe benutzt werden, bevor Sie Ihr Modell in Betrieb nehmen.

Toujours se renseigner sur les fréquences radio utilisées par les autres utilisateurs afin d'éviter tout incident..

Compruebe siempre las frecuencias de los aeromodelistas que estén volando en el campo de vuelo antes de conectar su emisora. Este paso es muy importante ya que podría ocasionar un serio accidente de no realizarse correctamente.

同じバンド（電波帯）の同時飛行は出来ません。近くで無線操縦模型を楽しんでいる人がいたらバンドを確認してください。



Do not fly your airplane on days with strong winds or side winds.

Fliegen Sie Ihr Modell nicht bei starkem Wind oder Seitenwind.

Ne jamais voler un jour de grand vent ou vent de travers.

Nunca vuele su modelo en días en los que sople viento fuerte.

強風や、横風での飛行はしない。



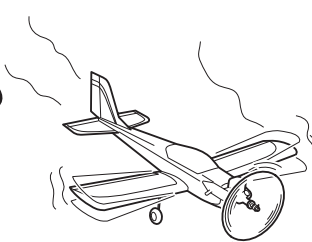
If your airplane does not function correctly, land it at once and find out the reason.

Falls Ihr Modell nicht einwandfrei funktioniert, landen Sie sofort und suchen Sie den Fehler.

Si l'avion ne fonctionne pas correctement, atterrir afin de vérifier chacune des commandes et la raison du problème.

Si observa que su modelo no vuela correctamente, aterrice inmediatamente y no despegue hasta haber solucionado el problema.

飛行機の動きがおかしい時は、飛行を中止して原因を調べる。



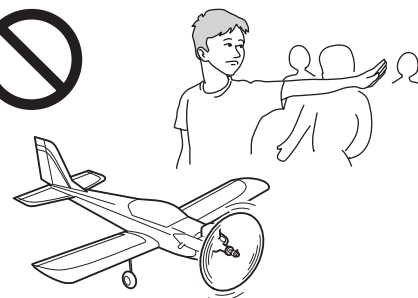
Do not allow people watching to get too close to a rotating propeller.

Erlauben Sie niemanden zu nah an den laufenden Propeller zu kommen.

Ne jamais permettre à des personnes de s'approcher de l'avion lorsque celui ci est en marche.

No permita que se congregue gente cerca de su modelo cuando esté en funcionamiento.

プロペラが回転中の機体には絶対に見物の人を近付けないでください。



When not using the model, always switch off the receiver and transmitter.

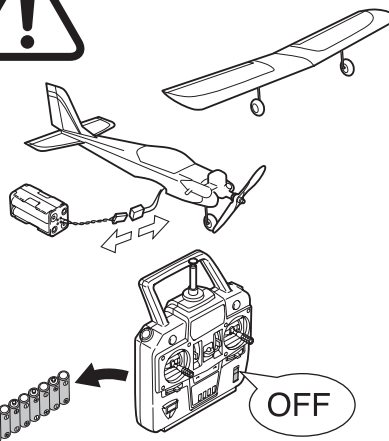
Also, disconnect and remove batteries from the model and the transmitter as batteries may overheat or leak causing damage.

Wenn Sie Ihr Modell nicht benutzen, schalten Sie Empfänger und Sender aus. Entfernen Sie bei Nichtgebrauch auch die Akkus.

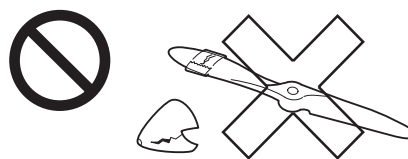
Lorsque l'avion n'est pas utilisé, toujours débrancher le récepteur et éteindre la radio. Retirer également les batteries de la radio et du boîtier porte piles.

Cuando no utilice el modelo, siempre desconecte el receptor y la emisora. Además, desconecte y retire las baterías del modelo y emisora.

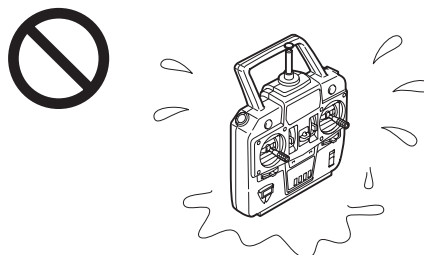
飛行後や飛行させない時は必ず機体側のスイッチと、送信機の電源スイッチをOFFにし乾電池を外してください。誤動作や電池の発熱・液漏れなどの危険があります。



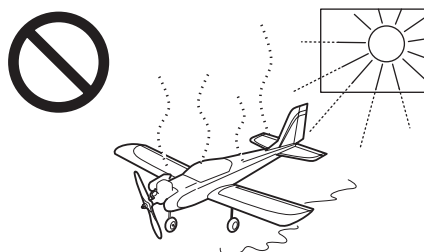
Don't use defective propellers and deformed spinners.
 Benutzen Sie keine defekten Propeller und Spinner.
 Ne jamais utiliser une hélice défectueuse et un cône d'hélice endommagé.
 Nunca utilice hélices ni bujes en mal estado ó defectuosos.
 傷ついたプロペラ、変形したスピナーは使用しないでください。



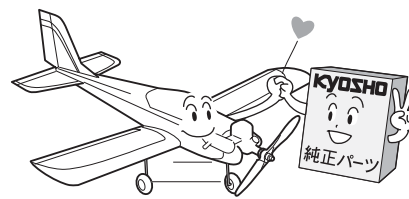
Transmitter, Receiver, Servo use sophisticated electronic components.
 Do not allow them to get wet as this can cause damage.
 Sender, Empfänger und Servos enthalten Elektronik. Schützen Sie diese Teile unbedingt vor Feuchtigkeit und Nässe.
 La radiocommande, le récepteur et les servos, utilisent des composants électroniques.
 Il est impératif de les protéger contre les projections d'eau et l'humidité.
 La emisora, el receptor y los servos incorporan componentes electrónicos muy sofisticados.
 No permita que se mojen ya que podrían resultar dañados.
 送信機や受信機、サーボは精密な電子部品です。
 故障の原因となるので水に濡らさないでください。



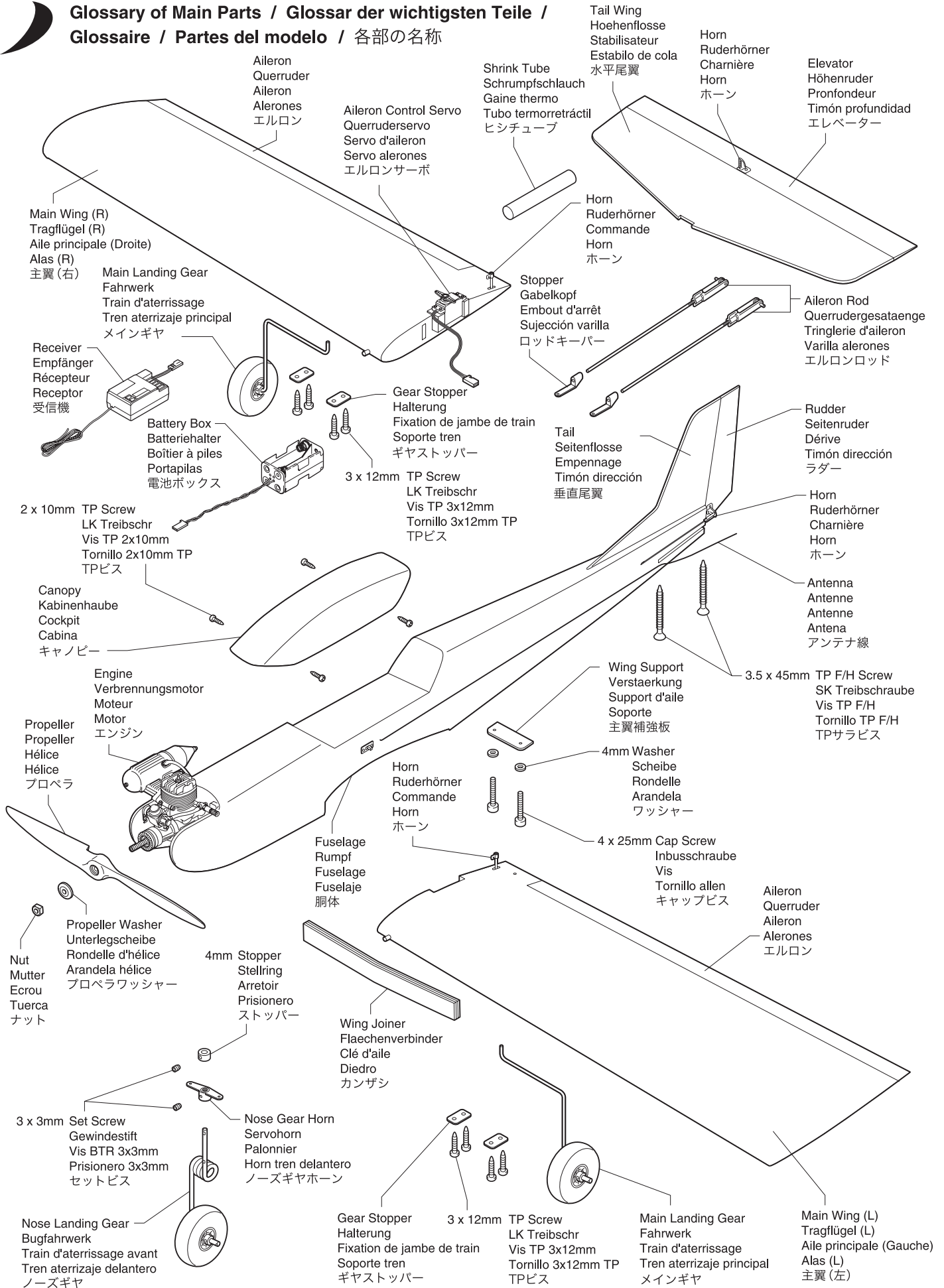
Do not store this model in a high-temperature/humidity area or in direct sunlight.
 Lagern Sie das Modell nicht in der Sonne oder in der Nähe von Wärmequellen.
 Ne pas laisser l'avion exposer au soleil, à l'humidité ou de haute température.
 No guarde su modelo en lugares húmedos ni con temperatura muy alta.
 Tampoco lo exponga al sol durante mucho tiempo.
 故障や破損、変型の原因となるため高温・多湿の場所での長期保管はしないでください。

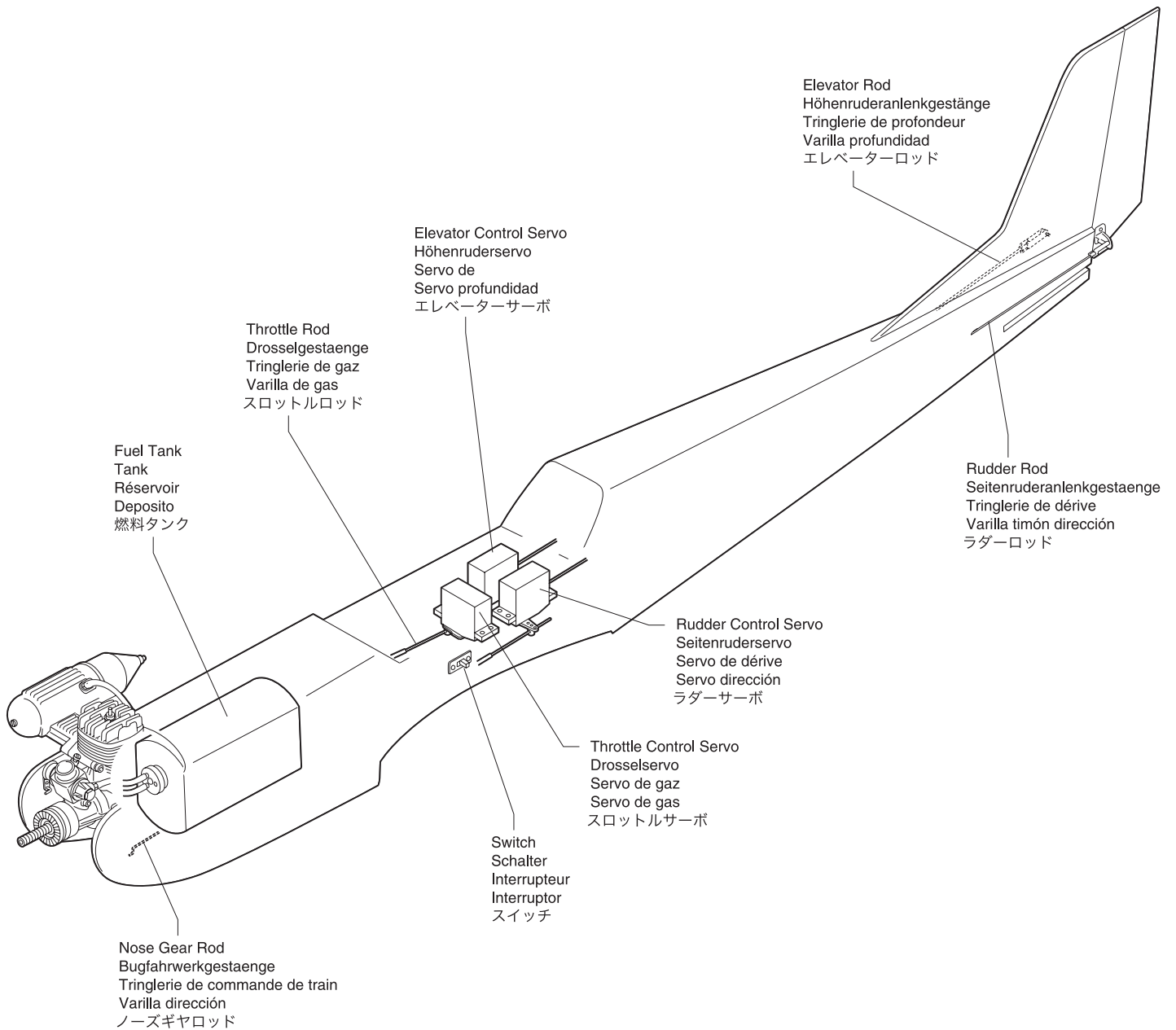


Only use genuine Kyosho parts and do not modify the model.
 Using other parts or making modifications may cause damage.
 Benutzen Sie nur original KYOSHO-Teile und nehmen Sie keine Veränderungen am Modell vor. Veränderungen können zu Schäden führen.
 Utiliser comme pièces de remplacement uniquement des pièces Kyosho.
 Ne jamais utiliser d'autres pièces et ne jamais les modifier.
 Utilice únicamente recambios originales KYOSHO.
 Para evitar daños irreparables NUNCA intente realizar ninguna modificación en el modelo.
 純正パーツ以外の組み込みや機体の改造はしないでください。故障の原因となります。



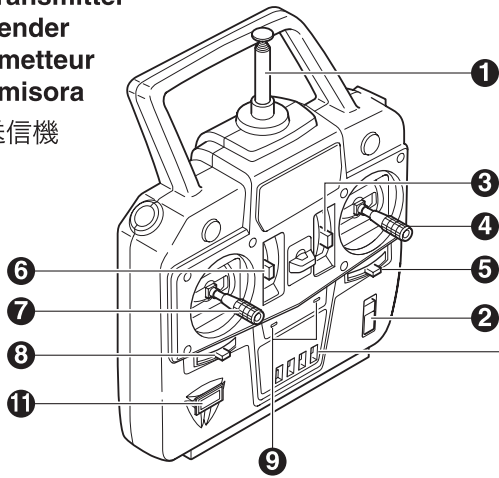
Glossary of Main Parts / Glossar der wichtigsten Teile /
Glossaire / Partes del modelo / 各部の名称





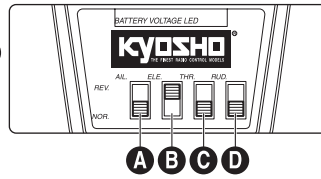
Transmitter Functions / Senderfunktionen
Fonction radio / Funciones emisora / 送信機の名称

Transmitter
Sender
Emetteur
Emisora
 送信機

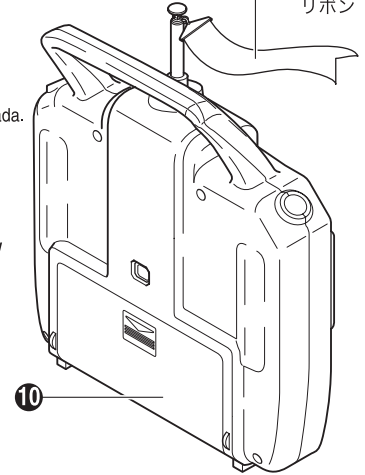


※ Before beginning assembly, make sure the Reverse Switches are in the positions shown below.
 Vor dem Betrieb die Reverse-Schalter in die unten gezeigte Position bringen.
 Vérifier la position des inverseurs de servos et les faire correspondre aux positions indiquées.
 Antes de comenzar el montaje, asegúrese que los interruptores de inversión está en la posición indicada.
 組立の前にリバーススイッチが下図の位置になっているか確認

- A** Aileron / Querruder / Aileron / Alerones / エルロン
- B** Elevator / Höhenruder / Profondeur / Profundidad / エレベーター
- C** Throttle / Gas / Gaz / Gas / スロットル
- D** Rudder / Seitenruder / Dérive / Dirección / ラダー



Ribbon
Flatterband
Ruban
Cinta
リボン



- 1** Transmitter Antenna / Senderantenne / Antenne radio / Antena emisora / 送信機用アンテナ
- 2** Power Switch / Ein-/Ausschalter / Interrupteur M/A / Interruptor / 電源スイッチ
- 3** Throttle Trim (Up/Down) / Gastrimmung (hoch/runter) / Trim de gaz/frein (haut/bas) / Trim gas (Arriba/Abajo) / スロットルトリム
 Adjusts throttle so engine will not move at neutral.
 So einstellen, dass der verbrennungsmotor in der Neutralstellung nicht anläuft.
 Ajuster la commande de gaz afin que le moteur ne bouge pas au neutre.
 Ajusta el gas de manera que el motor no se mueva al estar en posición neutral.
 スロットルスティック最スロー時にエンジンが止まるように調整します。(上下)

Mode 2 / Mode 2 / Mode 2 / Modo 2
Elevator Trim (Up/Down)
Höhenrudertrimmung (hoch/runter)
Trim de profondeur (haut/bas)
Trim Profundidad (Arriba/Abajo)
 Adjust up/down so plane flies horizontal
 So einstellen, dass das Modell horizontal fliegt.
 Ajuster le trim afin que l'avion vol horizontal.
 Ajustándolo arriba/abajo se consigue que el modelo vuele horizontal

- 4** Aileron Stick (Left/Right) / Querruderknueppel (links/rechts) / Commande d'aileron (gauche/droite) / Stick Alerones (Izquierda/Derecha) / エルロンスティック (左右)
 Turns model to left or right.
 Steuert das Modell nach links oder rechts.
 Permet de tourner l'avion à droite et à gauche
 Hace que el modelo gire a izquierda ó derecha.
 左右に旋回させる操作を行います。

Throttle Stick (Up/Down) / Gassteuerknüppel (hoch/runter) / Commande de gaz (haut/bas) / Stick Gas (Máximo/Mínimo) / スロットルスティック (上下)
 Controls propeller speed
 Steuert die Propellerdrehzahl.
 Controle la vitesse de l'hélice
 Controla la velocidad del motor.
 プロペラ回転の操作を行います。

Mode 2 / Mode 2 / Mode 2 / Modo 2
Aileron Stick (Left/Right)
Querruderknueppel (links/rechts)
Commande d'aileron (gauche/droite)
Stick Alerones (Izquierda/Derecha)
 Turns model to left or right.
 Steuert das Modell nach links oder rechts.
 Permet de tourner l'avion à droite et à gauche
 Hace que el modelo gire a izquierda ó derecha

Elevator Stick (Up/Down)
Höhenruderknüppel (hoch/runter)
Commande de profondeur (haut/bas)
Stick Profundidad (Arriba/Abajo)
 Controls plane's upwards/downwards movement
 Kontrolliert die Auf- und Abwärtsbewegung.
 Permet de faire monter et descendre l'avion.
 Controla los movimientos arriba/abajo del timón de profundidad

- 5** Aileron Trim (Left/Right) / Querrudertrimmung (links/rechts) / Trim d'aileron (gauche/droite) / Trim Alerones (Izquierda/Derecha) / エルロントリム
 Adjust left/right so plane flies straight
 So einstellen, dass das Modell geradeaus fliegt.
 Ajuster afin que l'avion vol droit.
 Ajustándolo izquierda/derecha se consigue que el modelo vuele en línea recta.
 機体がまっすぐに飛ぶように調整します。(左右)

- 6** Elevator Trim (Up/Down) / Höhenrudertrimmung (hoch/runter) / Trim de profondeur (haut/bas) / Trim Profundidad (Arriba/Abajo) / エレベータートリム
 Adjust up/down so plane flies horizontal
 So einstellen, dass das Modell horizontal fliegt.
 Ajuster le trim afin que l'avion vol horizontal.
 Ajustándolo arriba/abajo se consigue que el modelo vuele horizontal
 機体が水平に飛ぶように調整します。(上下)

Mode 2 / Mode 2 / Mode 2 / Modo 2
Throttle Trim (Up/Down)
Gastrimmung (hoch/runter)
Trim de gaz (haut/bas)
Trim Gas (Arriba/Abajo)
 Adjusts throttle so motor will not move at neutral.
 So einstellen, dass das Modell horizontal fliegt.
 Ajuster la commande de gaz afin que le moteur ne bouge pas au neutre.
 Ajusta el gas de manera que el motor no se mueva al estar en posición neutral.

- 7** Rudder Stick (Left/Right) / Seitenruderknueppel (links/rechts) / Commande de dérive (droite/gauche) / Stick dirección (Izquierda/Derecha) / ラダースティック (左右)
 Turns model to left or right.
 Steuert das Modell nach links oder rechts.
 Permet de tourner l'avion à droite et à gauche.
 Hace que el modelo gire a izquierda ó derecha.
 左右に旋回させる操作を行います。

Elevator Stick (Up/Down) / Höhenruderknüppel (hoch/runter) / Commande de profondeur (haut/bas) / Stick Profundidad (Arriba/Abajo) / エレベータースティック (上下)
 Controls plane's upwards/downwards movement
 Steuert die Auf- und Abwärtsbewegung.
 Permet de faire monter et descendre l'avion.
 Controla los movimientos arriba/abajo del timón de profundidad
 機体の上昇、下降操作を行います。

Mode 2 / Mode 2 / Mode 2 / Modo 2
Throttle Stick (Up/Down)
Gasknüppel (hoch/runter)
Commande de gaz (haut/bas)
Stick Gas (Máximo/Mínimo)
 Controls propeller speed
 Steuert die Propellerdrehzahl.
 Controle la vitesse de l'hélice
 Controla la velocidad del motor

- 8** Elevator Trim (Up/Down) / Höhenrudertrimmung (hoch/runter) / Trim de profondeur (haut/bas) / Trim Profundidad (Arriba/Abajo) / エレベータートリム
 Adjust up/down so plane flies horizontal
 So einstellen, dass das Modell horizontal fliegt.
 Ajuster le trim afin que l'avion vol horizontal.
 Ajustándolo arriba/abajo se consigue que el modelo vuele horizontal
 機体が水平に飛ぶように調整します。(上下)

- 9** Battery Level Indicator (Green/OK, Red Flash/ replace) / Batteriezustandsanzeige (gruen/ok, rot blinkend/erneuern) / Indicateur de niveau de charge des batteries (vert/OK, flash rouge/ remplacer) / Indicador nivel de carga de las baterías (Verde/OK, Rojo parpadeante/cambiar) / バッテリーレベルインジケータ (緑色/良好、赤色・点滅/要交換)

- 10** Battery Cover / Batteriefachverschluss / Capot de protection des batteries / Tapa compartimento baterías / バッテリーカバー

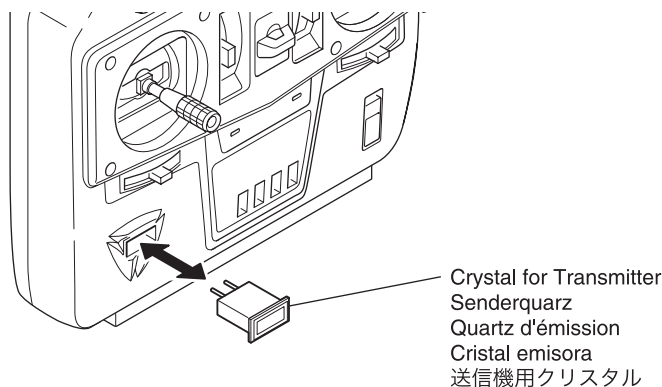
- 11** Crystal / Quarze / Quartz / Cristal / クリスタル

- 12** Reverse Switch / Servoreverse / Interrupteur d'inversion de servo / Inversor / リバーススイッチ

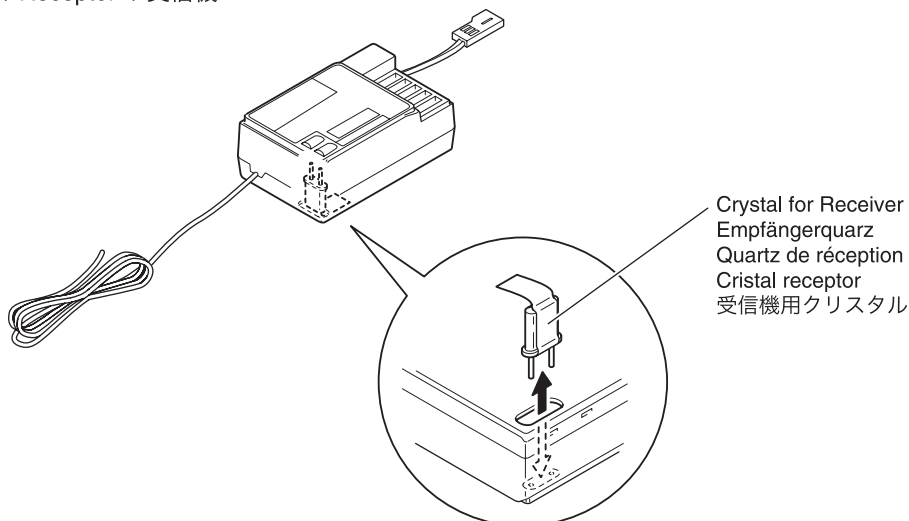
Changing Crystals / Quarzwechsel / Changer les quartzs / Cambio cristales / クリスタルの交換

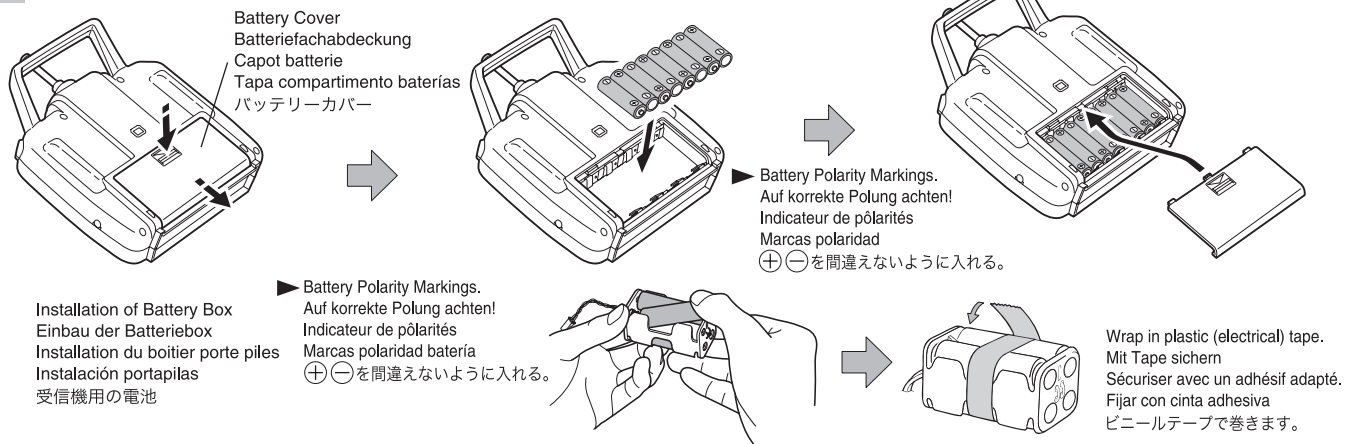
- ▶ One band cannot be used by two people at the same time. Always use unique band.
Es koennen nicht zwei Modelle zur gleichen Zeit auf dem selben Kanal betrieben werden. Sprechen Sie Ihre Frequenz ab!
Une même fréquence ne peut être utilisée par 2 pilotes sur une même aire de pilotage. Toujours utiliser une fréquence unique.
Una frecuencia no puede ser utilizada por dos aeromodelistas al mismo tiempo. Asegúrese que nadie esté utilizando su frecuencia.
同バンドでの複数同時飛行はできません。必ず違うバンドを使用してください。
- ▶ Transmitter and Receiver crystals should use the same band. (Only Futaba crystals are suitable)
Sender & Empfänger muessen den gleichen Kanal haben. (nur Futaba Quarze verwenden)
Le récepteur et la radiocommande doivent utiliser la même fréquence (utiliser uniquement des quartzs FUTABA)
Los cristales de la emisora y el receptor deben ser de la misma frecuencia. (Utilice cristales Futaba).
送信機用、受信機用クリスタルは同じバンドのものをセットで使用してください。
(双葉電子工業株式会社製のFM72MHz Hiバンド シングルコンバージョン用が使用できます。)
- ▶ Switch power OFF when changing receiver or transmitter crystals.
Zum Wechsel des Quarzes und zum Laden des Senderakkus, stets den Sender ausschalten.
Mettre l'interrupteur radio et le récepteur sur OFF pour un changement de quartz.
Desconecte la emisora y el receptor al cambiar los cristales.
送信機、受信機共にクリスタル交換の際は、電源はOFFで行ってください。

Transmitter / Sender /
Radiocommande / Emisora / 送信機



Receiver / Empfänger /
Récepteur / Receptor / 受信機

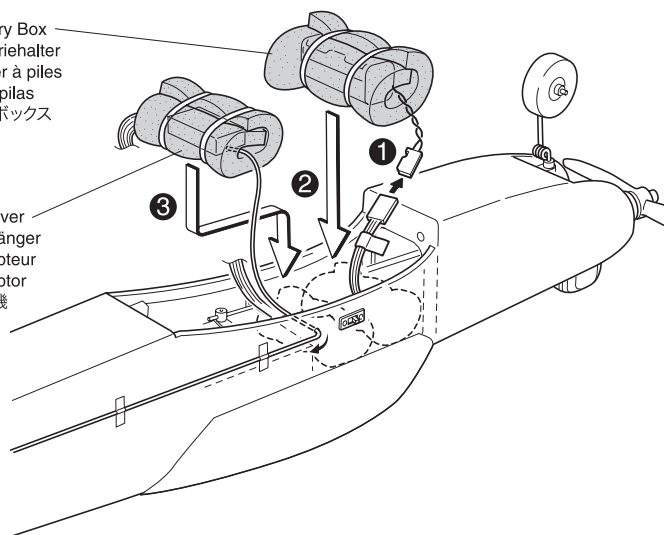


Check Radio System / Die RC-Anlage /
Vérifier l'émetteur / Comprobación del Equipo RC / プロポの動作確認1 Batteries for Transmitter / Senderakkus /
Batteries pour l'émetteur / Baterías Emisora / 送信機の電池2 Battery Box and Receiver Installation / Einbau von Empfänger & Akku /
Installation du boîtier portes piles et du récepteur / Instalación portapilas y receptor / 電池ボックス・受信機の取付け

- 1 Connect the Battery Box to the Switch BATT connector.
Verbinden Sie die Batteriebox mit dem Schalterkabel.
Connecter le boîtier porte piles à la prise BATT
Conecte el portapilas al conector BATT.
電池ボックスとスイッチのBATTコネクターを接続。
- 2 Insert batteries into Battery Box and load into fuselage.
Batterien in die Box einsetzen und die Einheit in den Rumpf einsetzen.
Placer les batteries dans le boîtier porte piles et le mettre dans le fuselage.
Inserte las baterías en el portapilas y colóquelo en el fuselaje.
電池ボックスを胴体に積む。
- 3 Load the Receiver into the fuselage.
Empfänger in den Rumpf einsetzen.
Placer le récepteur dans le fuselage.
Instale el receptor en el fuselaje.
受信機を胴体に積む。

Battery Box
Batteriehalter
Boîtier à piles
Portapilas
電池ボックス

Receiver
Empfänger
Récepteur
Receptor
受信機



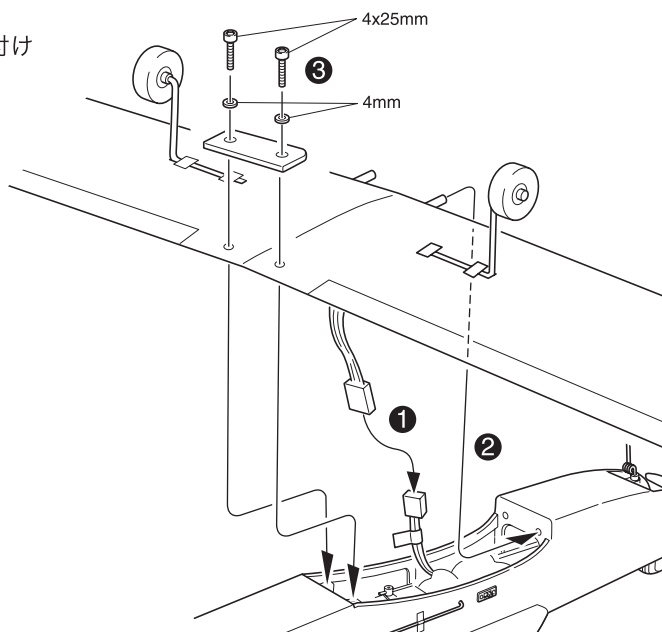
Attach securely. If it comes off during flights, you may lose control of your airplane, resulting in an accident!
Montieren Sie alle Komponenten sorgfältig! Andernfalls kann das Modell ausser Kontrolle geraten!
Fixer correctement la batterie et le récepteur dans le fuselage afin qu'ils ne puissent pas se détacher pendant le vol.
Realice todos los pasos con precaución para prevenir posibles accidentes en vuelo.
確実に取り付ける。飛行中にはずれると操縦不能になり事故につながります。

3 Attaching Main Wing / Die Tragflaechе /
Fixation de l'aile principale / Instalación alas / 主翼の取付け

- 1 Connect the aileron control servo.
Querruderservo anschliessen.
Connecter le servo de contrôle d'aileron.
Conecte el servo de alerones.
エルロンサーボのコネクターを接続する。
- 2 Attach the main wing to the fuselage.
Tragflaechе auf den Rumpf aufsetzen.
Fixer l'aile principale au fuselage.
Instale las alas en el fuselaje.
主翼を胴体に取付ける。
- 3 Fix to the fuselage with screws.
Abschliessend die Tragflaechе mit Schrauben sichern.
La fixer au fuselage avec les vis comme indiqué sur le schéma.
Fijar en el fuselaje con tornillos
ビスで胴体に固定する。

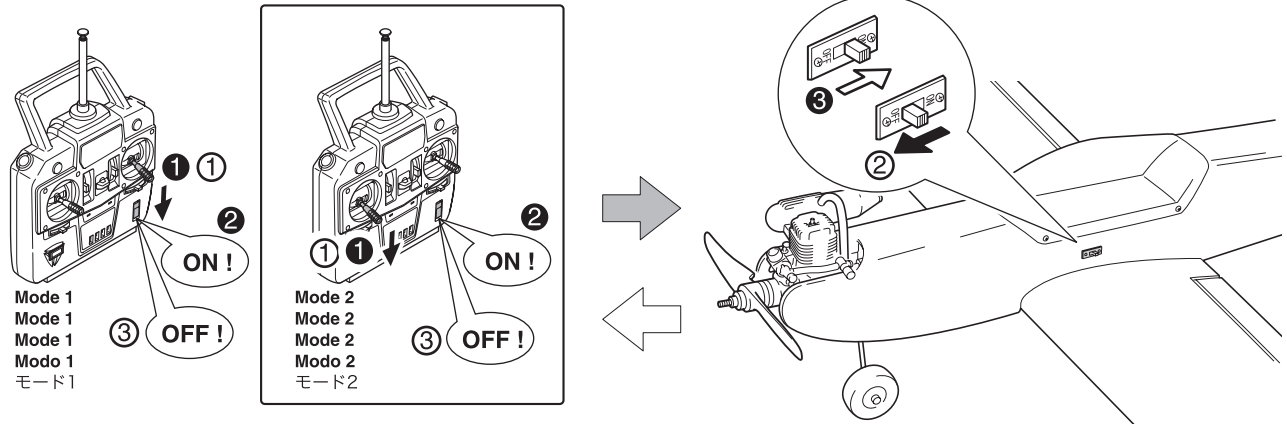


Attach securely. If it comes off during flights, you may lose control of your airplane, resulting in an accident!
Montieren Sie alle Komponenten sorgfältig! Andernfalls kann das Modell ausser Kontrolle geraten!
Fixer correctement l'aile au fuselage afin qu'elle ne puisse pas se détacher pendant le vol.
Realice todos los pasos con precaución para prevenir posibles accidentes en vuelo.
確実に取り付ける。飛行中にはずれると操縦不能になり事故につながります。



4 Power Switch for Transmitter and Receiver / Das Einschalten der RC-Anlage /
 Interrupteur radio et récepteur / Interruptores Emisora y Receptor /
 / 送信機・受信機の電源スイッチ

注意：日本国内仕様は全てモード1
 の操作で行ってください。



Start
 Anfang
 Début
 Comienzo
 始める時

▶ Always turn the transmitter's power switch ON first! / Stets zuerst den Sender einschalten! /
 Toujours mettre sur ON l'interrupteur de la radio en premier! / Siempre conecte la Emisora ON en primer lugar /
 電源を入れる時は必ず送信機側からスイッチをONにしてください。

① Move Throttle Stick down.
 Gasknueppel nach unten bewegen.
 Placer le manche de gaz en bas.
 Mueva el stick de gas hacia abajo.
 スロットルスティックを下げる。

② Switch Transmitter ON.
 Sender einschalten.
 Mettre l'émetteur sur ON.
 Conecte la emisora.
 送信機のスイッチON。

③ Switch Receiver ON.
 Empfaenger einschalten.
 Mettre le récepteur sur ON.
 Conecte el receptor.
 受信機のスイッチON。

Finish
 Ende
 Fin
 Final
 終わる時

▶ Always turn the receiver's power switch OFF first! / Stets zuerst den Empfaenger ausschalten /
 Toujours mettre sur OFF l'interrupteur du récepteur en premier! / Desconecte siempre en primer lugar el interruptor del receptor. /
 電源を切る時は必ず受信機側からスイッチをOFFにしてください。


① Move Throttle Stick down.
 Gasknueppel nach unten bewegen.
 Placer le manche de gaz en bas.
 Mueva el stick de gas hacia abajo.
 スロットルスティックを下げる。

② Switch Receiver OFF.
 Empfaenger ausschalten.
 Mettre le récepteur sur OFF.
 Desconecte el receptor.
 受信機のスイッチOFF。

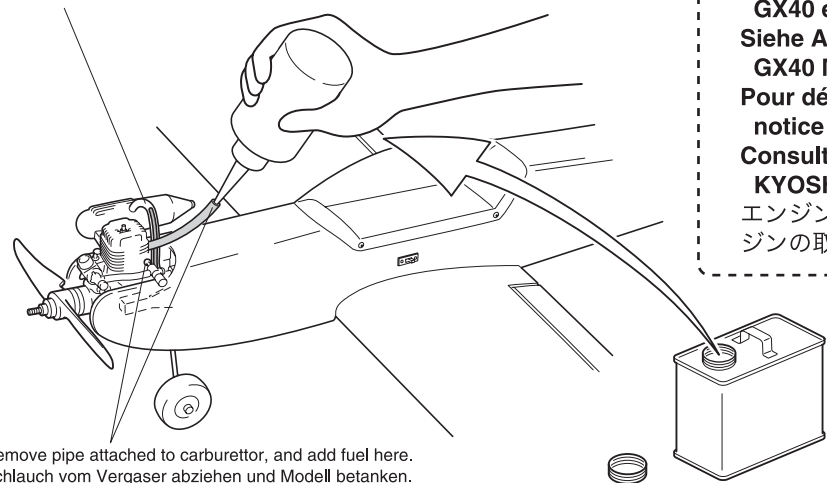
③ Switch Transmitter OFF.
 Sender ausschalten.
 Mettre l'émetteur sur OFF.
 Desconecte la emisora.
 送信機のスイッチOFF。

 Keep a minimum of 10m away from anyone else using a transmitter.
 Stellen Sie sich beim Fliegen in die Naehе der anderen Piloten.
 Toujours respecter une distance d'environ 10 mètres entre 2 pilotes.
 Manténgase alejado 10m como mínimo de otros modelistas.
 周囲に送信機を使用している人がいる場合は10m以上はなれてください。

5 Adding Fuel / Das Betanken /
 Carburant / Combustible / 燃料を入れる

 Ensure that dirt does not enter the fuel tank.
 Tank vor jeglicher Verschmutzung schuetzen!
 Vérifier à ce qu'aucune poussière entre dans le réservoir.
 Asegúrese que no entra suciedad en el depósito.
 タンク内にゴミやホコリが入らないように注意してください。

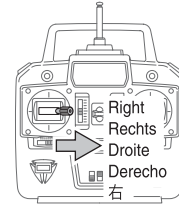
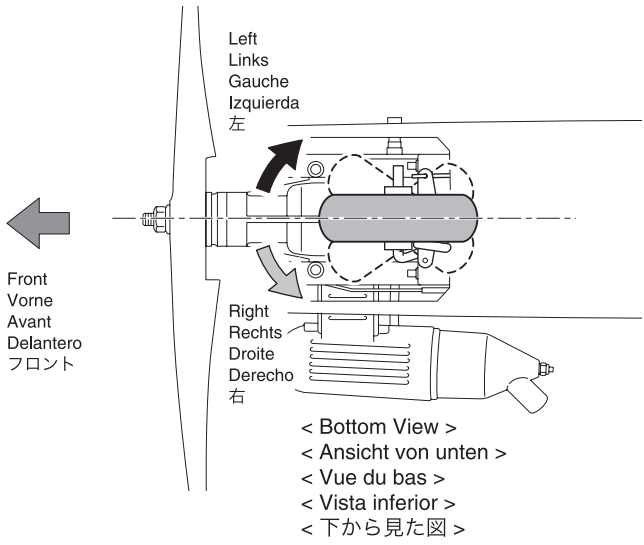
▶ Fuel comes out of this pipe when fuel supply is full.
 Wenn der Tank voll ist, laeuft Treibstoff aus diesem Schlauch.
 L'excédent de carburant sort par cette durite.
 El combustible saldrá por este tubo cuando el depósito esté lleno.
 燃料がいっぱいまで入ると、このパイプから出てきます。



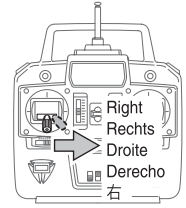
▶ Remove pipe attached to carburettor, and add fuel here.
 Schlauch vom Vergaser abziehen und Modell betanken.
 Retirer la durite du carburateur et mettre du carburant à l'intérieur.
 Desmonte el tubo del carburador y añada combustible "Cyclone".
 キャブレターに取付けてあるパイプを抜き、ここから燃料を入れます。

※ Refer to the instruction manual of KYOSHO
 GX40 engine on how to start the engine.
 Siehe Anleitung zum KYOSHO
 GX40 Motor.
 Pour démarrer le moteur, se référer à la
 notice du moteur Kyosho GX40.
 Consulte el manual del motor GX40 de
 KYOSHO para arrancar el motor.
 エンジンの始動方法はKYOSHO GX40エン
 ジンの取扱説明書を参照してください。

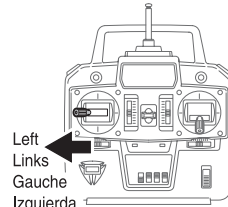
6 Nose Gear / Bugfahrwerk /
Train avant / Tren aterrizaje delantero / ノーズギヤ



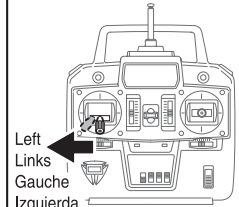
Mode 1 / Mode 1 /
Mode 1 / Modo 1 /
モード1



Mode 2 / Mode 2 /
Mode 2 / Modo 2 /
モード2

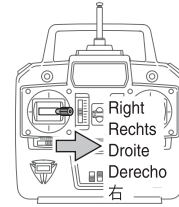
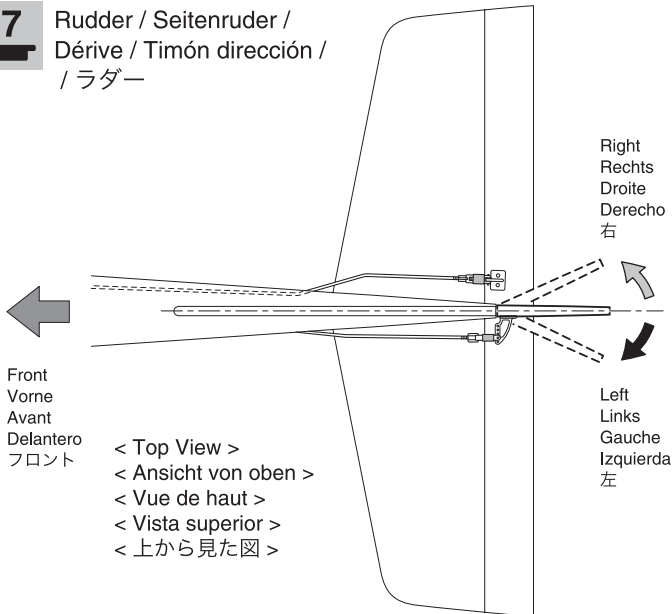


Mode 1 / Mode 1 /
Mode 1 / Modo 1 /
モード1

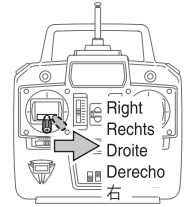


Mode 2 / Mode 2 /
Mode 2 / Modo 2 /
モード2

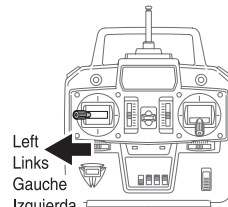
7 Rudder / Seitenruder /
Dérive / Timón dirección /
/ ラダー



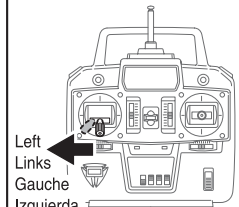
Mode 1 / Mode 1 /
Mode 1 / Modo 1 /
モード1



Mode 2 / Mode 2 /
Mode 2 / Modo 2 /
モード2

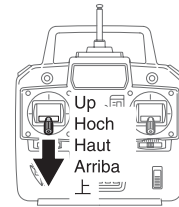
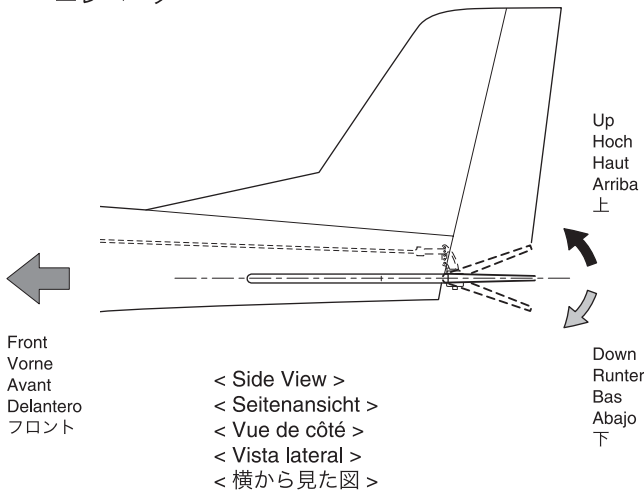


Mode 1 / Mode 1 /
Mode 1 / Modo 1 /
モード1

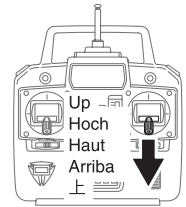


Mode 2 / Mode 2 /
Mode 2 / Modo 2 /
モード2

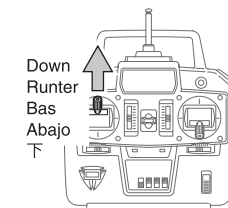
8 Elevator / Höhenruder /
Profondeur / Timón profundidad /
エレベーター



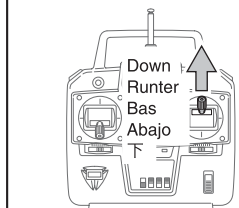
Mode 1 / Mode 1 /
Mode 1 / Modo 1 /
モード1



Mode 2 / Mode 2 /
Mode 2 / Modo 2 /
モード2



Mode 1 / Mode 1 /
Mode 1 / Modo 1 /
モード1

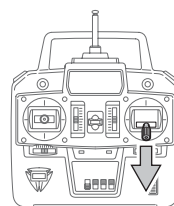
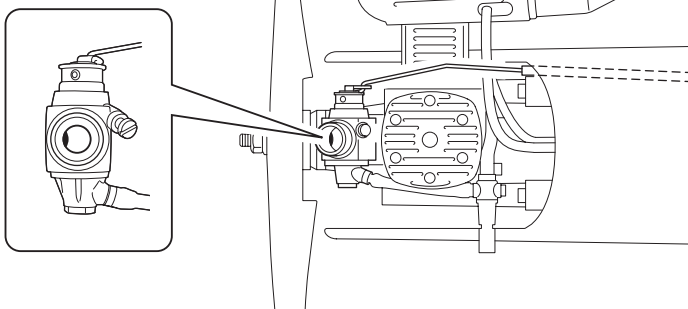


Mode 2 / Mode 2 /
Mode 2 / Modo 2 /
モード2

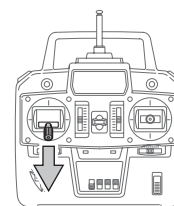
9 Throttle / Vergaseranlenkung / Gaz / Gas / スロットル

- Low Throttle / Leerlauf /
Régime bas / Gas mínimo / スロットルロー

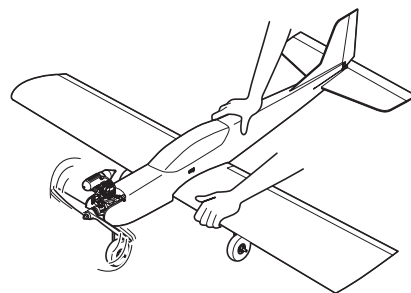
< Top View >
< Ansicht von oben >
< Vue de haut >
< Vista superior >
< 上から見た図 >



Mode 1 / Mode 1 /
Mode 1 / Modo 1 /
モード1

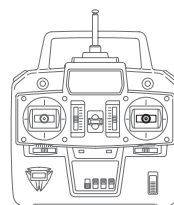
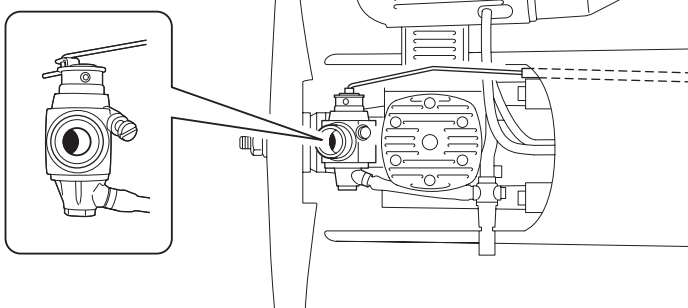


Mode 2 / Mode 2 /
Mode 2 / Modo 2 /
モード2

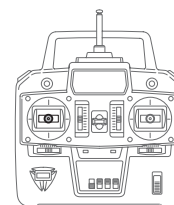


- Neutral Throttle / Halbgas /
Gaz au neutre / Gas neutral / スロットルニュートラル

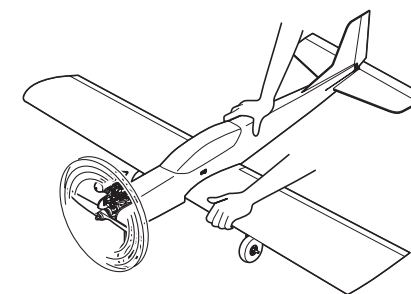
< Top View >
< Ansicht von oben >
< Vue de haut >
< Vista superior >
< 上から見た図 >



Mode 1 / Mode 1 /
Mode 1 / Modo 1 /
モード1



Mode 2 / Mode 2 /
Mode 2 / Modo 2 /
モード2

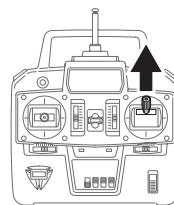
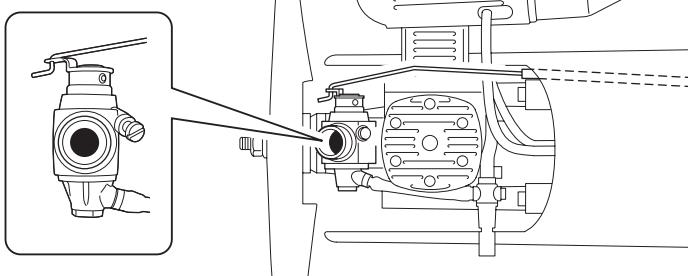


- Full Throttle / Vollgas /
Plein gaz / Máximo gas / スロットルハイ

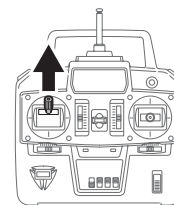
< Top View >
< Ansicht von oben >
< Vue de haut >
< Vista superior >
< 上から見た図 >



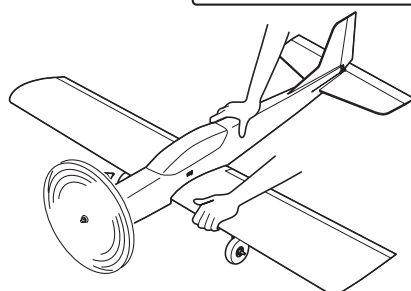
Be extremely careful around a spinning propeller.
Vorsicht beim Umgang mit der Luftschraube!
Faire extrêmement attention à l'hélice !!!!
Tenga mucha precaución con la hélice cuando esté girando.
プロペラの回転には十分注意する。



Mode 1 / Mode 1 /
Mode 1 / Modo 1 /
モード1

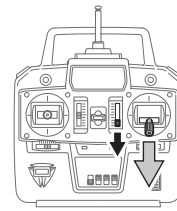
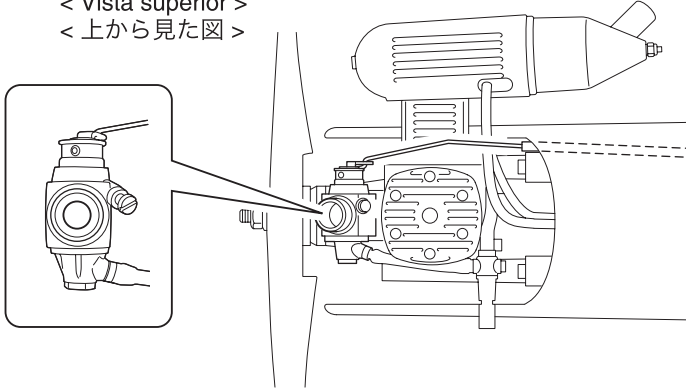


Mode 2 / Mode 2 /
Mode 2 / Modo 2 /
モード2

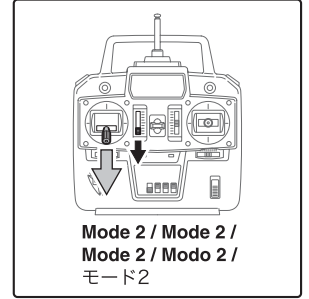


● Stopping the Engine / Das Stoppen des Motors / Arrêter le moteur / Parar el motor / エンジnstopp

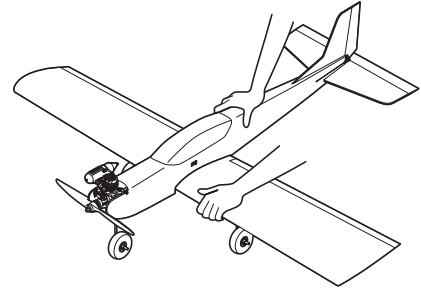
- < Top View >
- < Ansicht von oben >
- < Vue de haut >
- < Vista superior >
- < 上から見た図 >



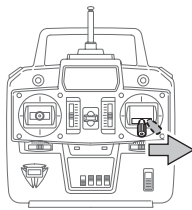
Mode 1 / Mode 1 /
Mode 1 / Modo 1 /
モード1



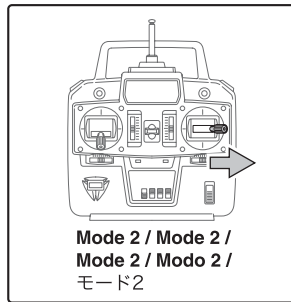
Mode 2 / Mode 2 /
Mode 2 / Modo 2 /
モード2



10 Aileron / Das Querruder / Aileron / Alerones / エルロン

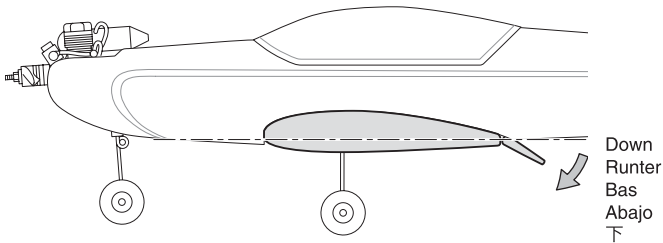


Mode 1 / Mode 1 /
Mode 1 / Modo 1 /
モード1

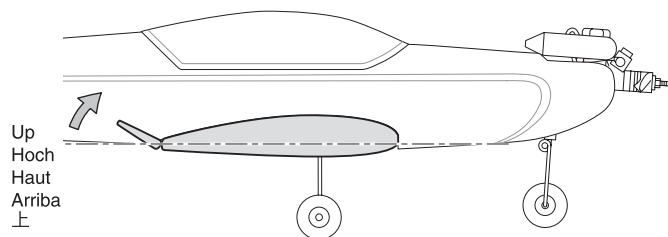


Mode 2 / Mode 2 /
Mode 2 / Modo 2 /
モード2

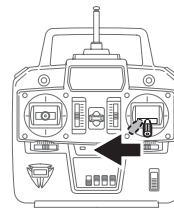
- < Side View >
- < Seitenansicht >
- < Vue de côté >
- < Vista lateral >
- < 横から見た図 >



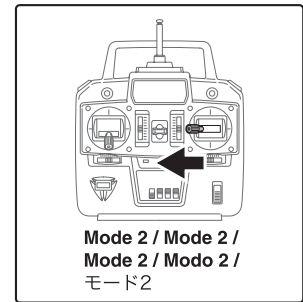
Down
Runter
Bas
Abajo
下



Up
Hoch
Haut
Arriba
上

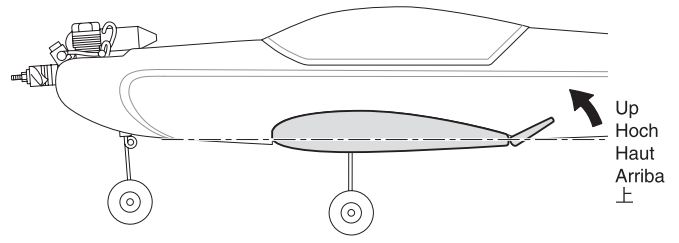


Mode 1 / Mode 1 /
Mode 1 / Modo 1 /
モード1

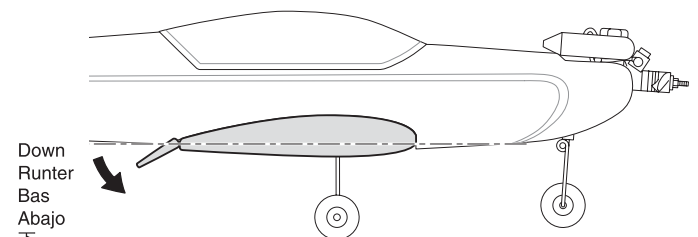


Mode 2 / Mode 2 /
Mode 2 / Modo 2 /
モード2

- < Side View >
- < Seitenansicht >
- < Vue de côté >
- < Vista lateral >
- < 横から見た図 >



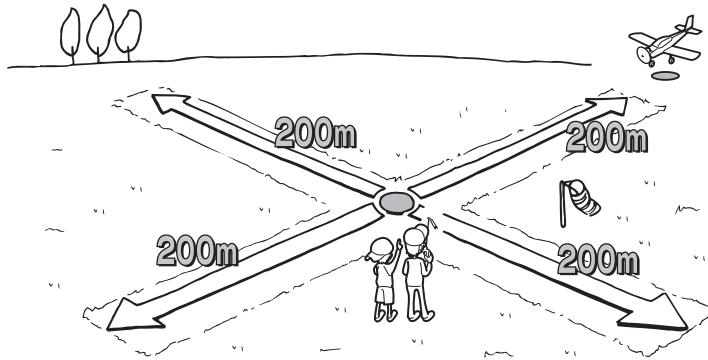
Up
Hoch
Haut
Arriba
上



Down
Runter
Bas
Abajo
下

Flight Conditions / Flugvoraussetzungen /
Conditions de vol / Condiciones de Vuelo / フライト条件

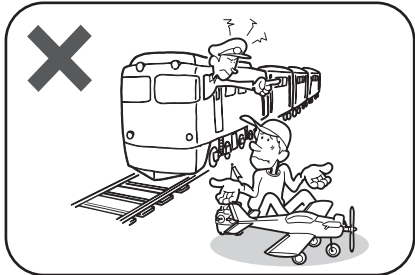
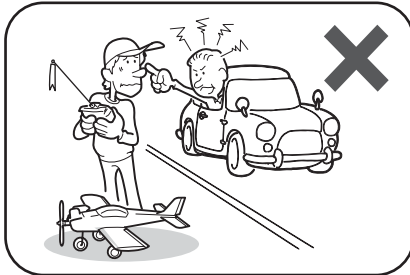
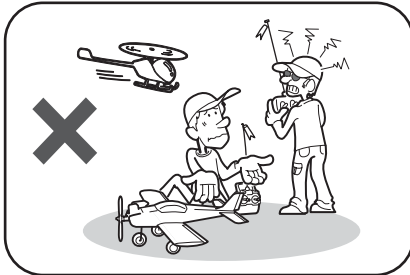
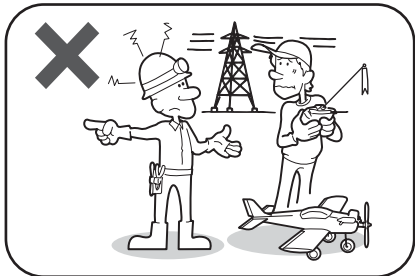
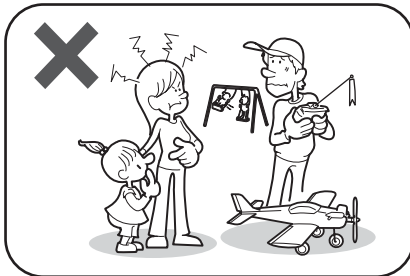
1



► The ideal location for flying has wide-open space in four directions with no people. (If using a model airfield, be sure to contact the airfield's administrator for permission). Der ideale Platz zum fliegen ist nach allen Seiten hin offen. Falls Sie auf einem Modellflugplatz starten, nehmen Sie vorher Kontakt zu den Betreibern auf. Les conditions idéales de vol est une aire d'évolution sans public autour et dégagée de tout obstacles. Il est recommandé de piloter dans un club adapté. El lugar ideal para volar es un espacio abierto, por ejemplo un campo de vuelo, en donde no se congregue gente y libre de obstáculos. 飛行場所は上図のような四方が広く人がいない場所が理想的です。(模型飛行機専用の飛行場を使用する場合は、必ず管理者の許可をとってください。)

2

► Choose Location Carefully! Do NOT operate model near these areas!
Wählen Sie das Flugfeld sorgfältig aus. Fliegen Sie niemals unter den in den Abbildungen gezeigten Bedingungen.
Bien choisir l'aire d'évolution! Ne jamais voler dans les zones suivantes:
NO utilice su modelo en los siguientes lugares
飛行場所は慎重に選びましょう。こんな場所での飛行は絶対に禁止です!



Do NOT use near: houses or buildings; children's play areas; road traffic; railways; airports; overhead powerlines and pylons. Make sure no people, especially children, are nearby.
Fliegen Sie niemals in der Nähe von: Häusern oder Gebäuden, Kinderspielplätzen, Verkehrsstraßen, Bahnlinien, Flughäfen, Stromleitungen. Vergewissern Sie sich, dass keine Leute, insbesondere Kinder, in der Nähe sind.
Ne jamais voler à côté de maisons ou batiments, aires de jeux, routes, chemins de fer, aéroports, lignes à hautes tensions...
Toujours s'assurer qu'il n'y a pas de public autour de vous et spécialement des enfants.
NUNCA vuele su modelo cerca de edificios, calles, vías del tren, aeropuertos áreas de juego, parques, líneas de alta tensión, etc.. Asegúrese que no se congregue gente, especialmente niños.
人家やビル、子供の遊び場や公園、交通量の多い道路、鉄道、飛行場、高圧線、鉄塔などのそばは飛行禁止。また飛行範囲に入、特に子供が入ってこないように注意する。

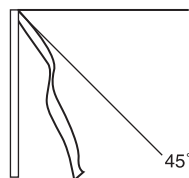
3

► Fly in calm weather conditions with no winds or gentle winds (as indicated by the fluttering ribbon)
Fliegen Sie bei ruhigen Wetterbedingungen mit wenig Wind. (Das Flatterband zeigt Ihnen die Windstärke an).
Voler par temps calme et sans vent ou par vent faible. (utiliser le ruban sur la radio pour voir le niveau de vent).
Vuele en un día que no sople viento o con viento muy flojo.
無風か、リボンが軽くたなびているくらいのおだやかな天候の時にとしましょう。

Light Wind
Wenig Wind
Vent faible
Viento flojo
2~3mの弱風



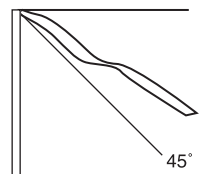
OK



Strong Wind
Starker Wind
Vent fort
Viento fuerte
強風



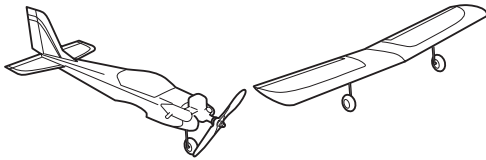
NO



Pre-Flight Check / Überprüfungen vor dem Start / Vérification avant vol / Comprobaciones antes de volar / 飛行前のチェック

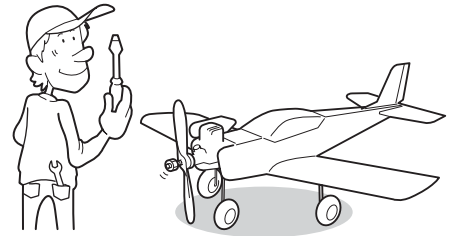
1

- ▶ Check for any bends or damaged parts on main wing, fuselage or tail wing.
Überprüfen Sie sorgfältig eventuelle Beschädigungen an der Tragfläche, am Rumpf oder an den Leitwerken.
Vérifier qu'aucune pièce ne soit courbée ou endommagée.
Compruebe todas las piezas de su modelo
主翼のねじれ・胴体と尾翼のねじれ・傷やいたんでいる部品がないかをチェック。



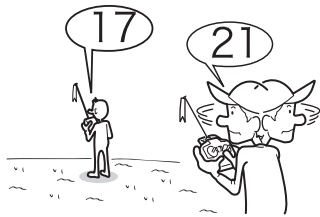
2

- ▶ Check that propeller, adapter and all screws are securely fastened!
Überprüfen Sie, ob der Propeller und alle Schrauben festsitzen.
Vérifier le serrage de toutes les vis, écrous et de l'hélice.
Asegúrese que la hélice, buje y todos los tornillos están bien fijados.
プロペラ・アダプター・各ビス等が確実に取り付けられているかチェック!



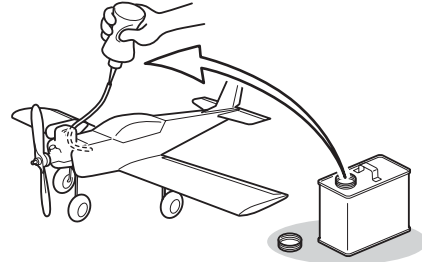
3

- ▶ Always check that no one is using the same frequency (band) in the same area!
Überprüfen Sie stets, dass niemand in Ihrer Nähe die gleiche Frequenz benutzt.
Vérifier que personne n'utilise la même fréquence que celle utilisée par votre radio.
Asegúrese siempre que no hay otro aeromodelista utilizando la misma frecuencia que usted.
周囲に同じバンドの人がいないか必ず確かめます。



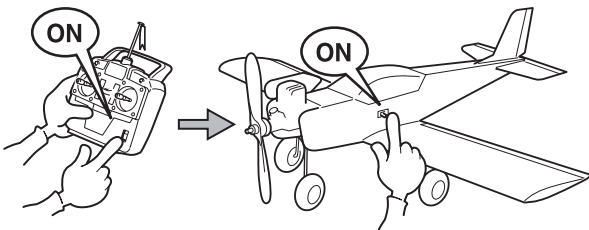
4

- ▶ Fill in the fuel. Ensure that dirt does not enter the fuel tank.
Betanken Sie das Modell. Achten Sie darauf, dass kein Schmutz in den Tank! gelangt!
Remplir le réservoir de carburant et sans de mettre de poussière.
Llene el depósito de combustible.
Asegúrese que no entra polvo o suciedad en el depósito.
タンクに燃料を入れる。
タンク内にゴミやホコリが入らないように注意する。



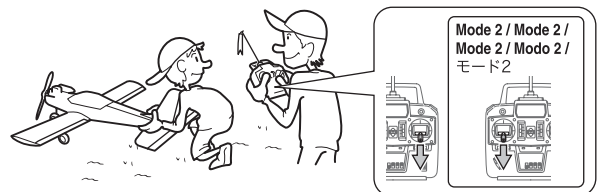
5

- ▶ First turn the transmitter's power switch ON, then turn the receiver's power switch ON.
Erst den Sender, dann den Empfänger einschalten!
Toujours mettre l'émetteur sur ON en premier puis le récepteur ensuite.
Conecte siempre en primer lugar la emisora y luego el receptor.
送信機の電源スイッチをONにし、受信機のスイッチをONにする。



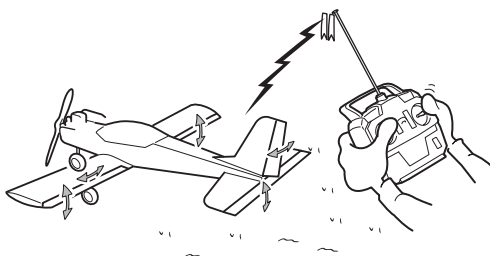
6

- ▶ Start the engine with the throttle stick at its slowest position.
At this time, advise people around you that you will be starting the engine and make sure nobody is near the propeller.
Motor starten, Gasknueppel vorher auf Leerlauf stellen. Achten Sie darauf, dass keine anderen Leute mit dem Propeller in Berührung kommen koennen!
Démarrer le moteur en positionnant le manche de gaz sur le ralenti.
A ce moment vérifier et n'autoriser personne à se trouver prêt de vous.
Arranque el motor con el stick de gas en la posición de mínimo.
en este momento asegúrese que no hay gente cerca de su modelo.
スロットルスティックが一番下に下がっている状態にして、エンジンを始動する。
その際、他の人にエンジンを始動することを伝え、プロペラの周囲に人がいないか注意する。



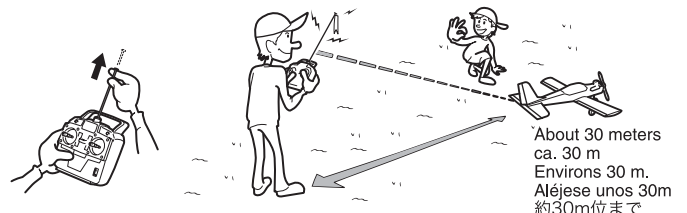
7

- ▶ Check plane responds properly to control signals.
Überprüfen Sie, ob das Modell korrekt auf die Steuerbefehle reagiert.
Toujours vérifier que les commandes radio fonctionnent correctement.
Asegúrese que el modelo responde correctamente a los movimientos de los sticks de la emisora.
送信機と機体の動作を確認。



8

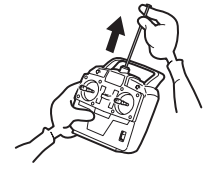
- ▶ Extend transmitter antenna all the way, and test the range of the radio signal. Step back about 30 m and check for any unusual behaviour.
Ziehen Sie die Senderantenne komplett aus und testen Sie die Reichweite. Entfernen Sie sich ca. 30 m vom Helfer und achten Sie auf ungewöhnliches Verhalten des Modells.
Toujours déployer l'antenne de la radio et tester la portée du signal en reculant d'environ 30 m pour vérifier tout comportement inhabituel.
Extienda completamente la antena y mueva los sticks para comprobar los movimientos de los timones y si el motor se revoluciona al máximo.
送信機のアンテナを伸ばしたまま、電波の到達距離テスト。
30 mぐらい離れて動作に異常がないことを必ず確認。



Take Off / Der Start / Décollage / Despegue / 発進と上昇

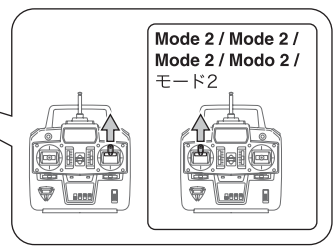
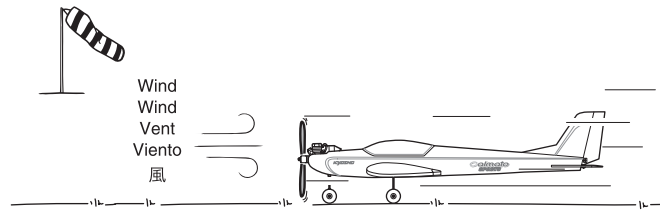
1

- ▶ Extend transmitter antenna all the way and check plane responds properly to transmitter signal.
Ziehen Sie die Senderantenne vollständig aus und überprüfen Sie ob das Modell auf die Steuerbefehle reagiert.
Toujours déployer l'antenne de la radio et vérifier chacune des commandes radio.
Extienda la antena y compruebe los movimientos de los mandos.
送信機のアンテナが一番伸びている事を確認し、送信機と機体の動作を確認。

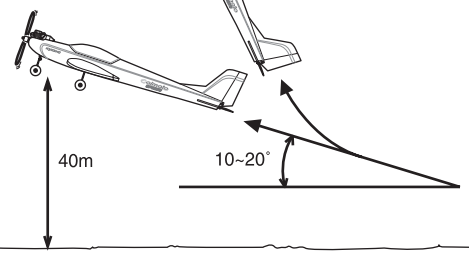
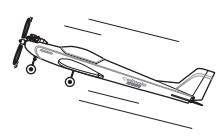


2

- ▶ Apply full throttle into the wind and take off.
Zum Starten Vollgas geben!
Face au vent, mettre plein gaz et décoller.
Aplique máximo gas y despegue su modelo en contra de la dirección que sopla el viento
フルスロットルにして風上に向かって、機体を離陸させる。



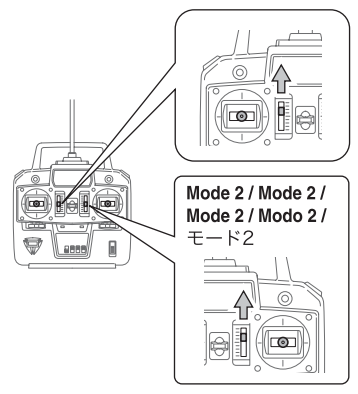
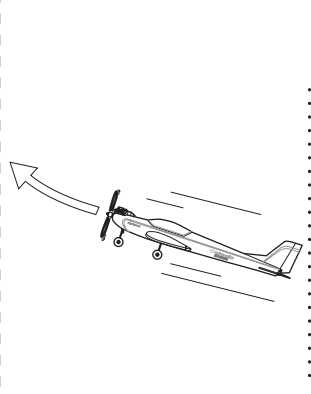
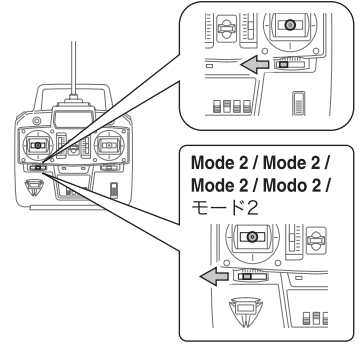
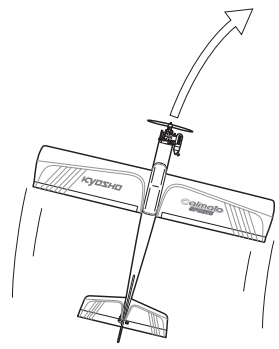
- ▶ After taking off, adjust aileron so plane doesn't lean left or right. While still at full throttle, ascend at a 10 to 20 degree angle. If the plane doesn't ascend, use the elevator control to adjust. Starting circling once you reach an altitude of about 40 meters.
Nach dem Abheben, das Modell in einem flachen Winkel von ca. 10-20° steigen lassen. Korrigieren Sie die Fluglage in Bodennahe mit nur kleinen Ausschlagen!
Après le décollage, ajuster les ailerons afin que l'avion vol droit. Maintenir plein gaz sur un angle de pente de 10 à 20°. Si l'avion ne prend pas d'altitude, utiliser la profondeur.
Commencer par effectuer un cercle à une altitude d'environ 40 m.
Una vez haya despegado el modelo ajuste los alerones para que no se incline a la derecha o izquierda. Con el gas al máximo ascienda en un ángulo de 10 a 20°. Si el modelo no asciende utilice el mando de profundidad para ajustar. Comience a realizar círculos cuando alcance unos 40m de altura.
離陸後、左右に傾かないようにエルロンを操作して調整。フルスロットルのままで10~20°ぐらいの角度で上昇する。上昇しなかったりする場合はエレベーターを操作して調整。40mぐらいの高度に達したら旋回開始。



Adjusting Trims / Einstellen der Trimmung / Ajuster le trim / Ajuste de los trims / トリムの調整

- ▶ Adjusting trim for horizontal flight.
Einstellen der Trimmung für den horizontalen Flug.
Ajuster le trim pour le vol horizontal
Ajuste del trim para el vuelo horizontal.
水平飛行を行いトリム調整を行う。
- ▶ Let go of control sticks. If plane moves right, adjust aileron trim to the left. Lassen Sie die Steuerknüppel los. Falls sich das Modell nach rechts bewegt, trimmen Sie das Seitenruder links nach.
Sans toucher la commande, si l'avion se dirige vers la droite, ajuster le trim d'aileron vers la gauche.
Suelte los sticks. Si el avión vuela hacia la derecha, ajuste el trim de dirección hacia la izquierda.
スティックを離して、右に行ってしまうようなら、エルロントリムを左に動かす。

- ▶ Let go of control sticks. If plane moves upwards, adjust elevator trim to upwards. Lassen Sie die Steuerknüppel los. Falls das Modell aufsteigt, stellen Sie die Höhenrudertrimmung auf abwärts.
Sans toucher la commande, si l'avion monte, ajuster le trim de profondeur vers le haut.
Suelte los sticks. Si el avión tiende a volar hacia arriba, ajuste el trim de profundidad hacia arriba.
スティックを離して、上昇していくようなら、エレベータートリムを上動かす。



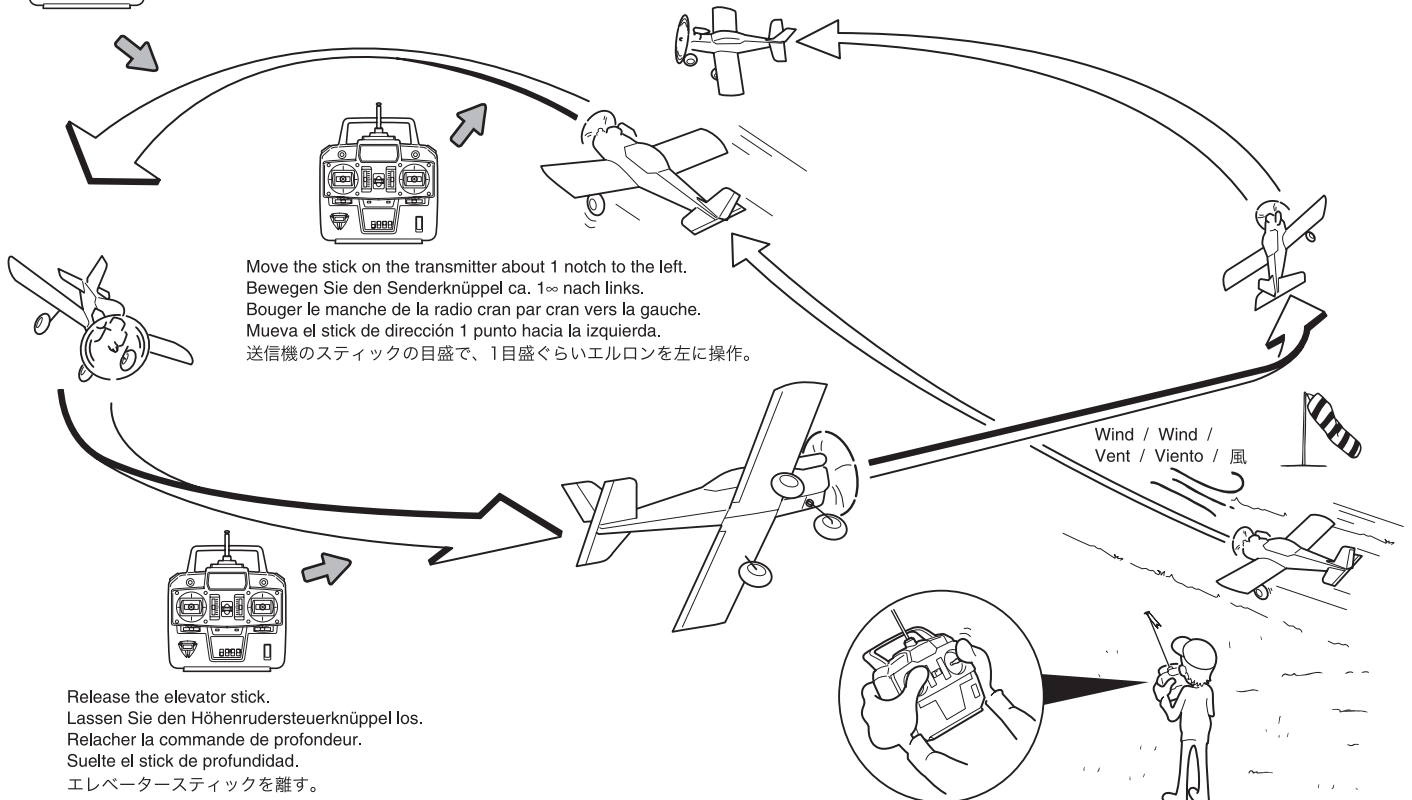
- ▶ Adjust elevator and aileron trims so plane flies straight and horizontal when sticks are free. / Stellen Sie Höhenruder und Seitenruder so ein, dass das Modell beim Loslassen der Steuerknüppel geradeaus und horizontal fliegt. / Ajuster le trim de profondeur et d'aileron afin que l'avion vol droit et horizontal sans toucher les commandes radio. / Ajuste los trims de dirección y profundidad hasta que el modelo vuele recto y horizontal al soltar los sticks. エレベーターとエルロントリムを調整し、スティックを離しても水平に飛ぶよう調整する。

Flight / Der Flug / Vol / Vuelo / 飛行

- ▶ Continue circling left in an oval pattern until accustomed to flying.
Versuchen Sie Kreise linksherum in ovalen Formen zu fliegen.
Effectuer un vol vers la gauche en dessinant un oval afin de s'adapter aux conditions de vol.
Continúe volando en círculo hacia la izquierda hasta conseguir experiencia.
慣れるまでは、左旋回のための楕円飛行。



If plane nose dips, adjust elevator control.
Falls die Nase des Modells nach unten zeigt, korrigieren Sie mit dem Höhenruder.
Si le nez de l'avion pique vers le bas, ajuster la commande de profondeur.
Si observa que el modelo descendiendo, tire del mando de profundidad.
機首が下がったら、エレベーターを操作して調整。



Move the stick on the transmitter about 1 notch to the left.
Bewegen Sie den Senderknüppel ca. 1 nach links.
Bouger le manche de la radio cran par cran vers la gauche.
Mueva el stick de dirección 1 punto hacia la izquierda.
送信機のスティックの目盛で、1目盛ぐらいエルロンを左に操作。

Release the elevator stick.
Lassen Sie den Höhenrudersteuerknüppel los.
Relacher la commande de profondeur.
Suelte el stick de profundidad.
エレベータースティックを離す。

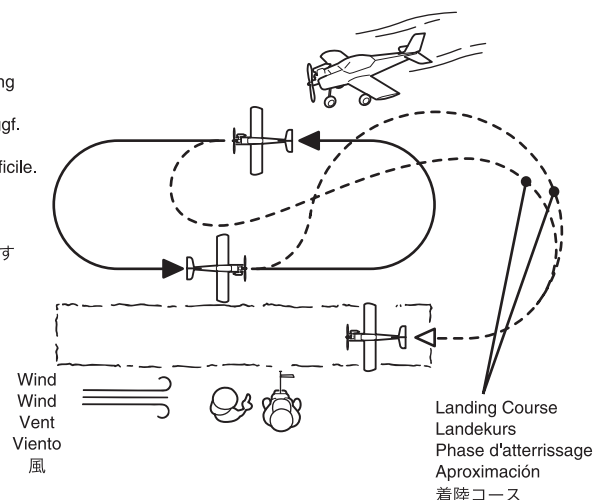
Turn the aileron to the right and then release control stick. Once plane levels off, circle is complete.
Drehen Sie das Seitenruder nach rechts und lassen Sie dann den Steuerknüppel los. Der Kreis ist komplett.
Tourner la commande d'aileron vers la droite et relacher le manche.
Une fois stabilisé, le cercle est complet.
Mueva el stick de dirección hacia la derecha y suéltelo.
Una vez el modelo se estabilice habrá completado el círculo.
エルロンを右に操作して送信機のスティックを離す。機体が水平に戻り旋回終了。

Move control sticks slowly.
Bewegen Sie die Steuerknüppel langsam.
Bouger les manches doucement.
Mueva los sticks suavemente.
スティック操作はゆっくりと行う。

Landing / Die Landung / Atterissage / Aterrizaje / 着陸

1

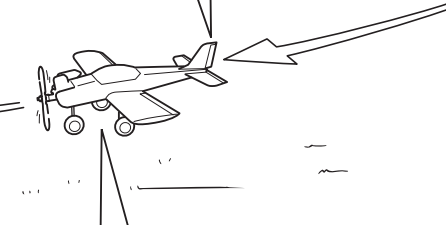
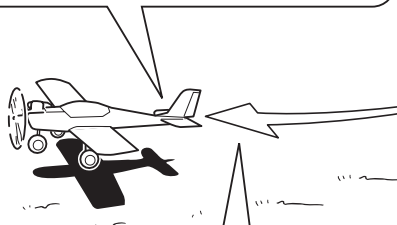
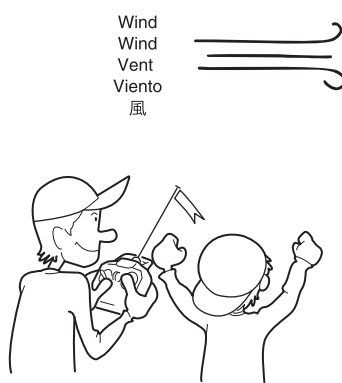
- ▶ The engine will stop if the plane runs out of fuel making it difficult to land within the flying area. At first, try to limit flight times to about 7-8 minutes to avoid running out of fuel.
Planen Sie die Landung so, dass Sie noch genügend Treibstoff im Tank haben, um ggf. durchzustarten. Wenn der Motor ausgeht, ist die Landung erheblich schwieriger.
Une fois le réservoir vide, le moteur se coupe. Moteur coupé, l'atterrissage est plus difficile.
Pour éviter cela, limiter la durée des vols à 7 - 8 minutes maximum.
El motor se parará si el modelo se queda sin combustible dificultando la maniobra de aterrizaje. Realice vuelos de 7-8 minutos para evitar quedarse sin combustible.
燃料がなくなるとエンジンの回転が止まり飛行場内に着陸するのがむずかしくなりますので、最初のうちは、飛行時間は7~8分ぐらいを目安にして着陸させましょう。
- ▶ When landing, make a wide turn with the wind, and then land into the wind.
Drehen Sie eine große Kurve mit dem Wind und landen Sie dann gegen den Wind.
Lors de l'atterrissage, toujours se placer face au vent.
A la hora de aterrizar, realice un giro amplio y coloque el modelo en contra de la dirección que sopla el viento y aterrice.
着陸は、風下から大きな旋回で風上に向けるのが基本。



2

4
 ▶ When approaching the ground, use the elevator to keep the plane horizontal, then land.
 Wenn sich das Modell dem Boden nähert, benutzen Sie das Höhenruder um das Modell horizontal zu halten. Dann landen Sie.
 A l'approche du sol, utiliser la commande de profondeur pour garder l'avion horizontal, puis atterrir.
 Al acercarse al suelo, utilice el stick de profundidad para mantener el modelo horizontal, ahora aterrice.
 地面に近づいたら、機体が水平になるようにエレベーターを操作して着陸。

1
 ▶ Face into the wind and control any left/right lean with the aileron. Landen Sie stets gegen den Wind!
 Atterrir face au vent et stabiliser avec la commande d'aileron.
 Encare el modelo en contra de la dirección que sopla el viento y corrige cualquier movimiento con los alerones.
 風に向ったら左右に傾かないように、エルロンを操作して調整。



3
 ▶ Try to keep the plane horizontal.
 Versuchen Sie das Modell horizontal zu halten.
 Essayer de maintenir horizontal l'avion.
 Intente mantener el modelo horizontal.
 水平に着陸するのが基本。

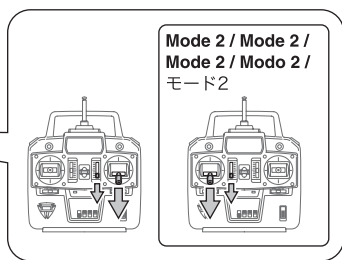
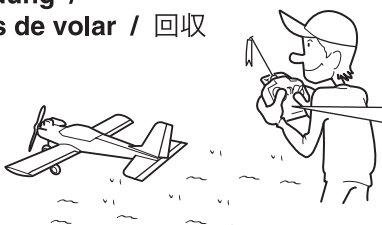
2
 ▶ Use the Throttle Stick to reduce speed and altitude.
 Benutzen Sie den Gasknüppel, um die Geschwindigkeit und Höhe zu verringern.
 Utiliser la commande de gaz pour réduire la vitesse et l'altitude.
 Utilice el stick de gas para reducir la velocidad y la altitud.
 スロットルスティックを操作して、スピードを落とし高度を下げる。

! In the event of an emergency landing, do not go looking for the plane by yourself. Do not attempt impossible recoveries especially from rivers, ponds or seas.
 Falls Sie eine Notlandung machen müssen suchen Sie Ihr Modell nicht selbst. Führen Sie keine riskanten Bergungen durch, wie etwa aus Flüssen oder Seen.
 Dans le cas où l'avion, après un atterrissage d'urgence, se trouve sur un pont, une route, dans l'eau, ne pas tenter l'impossible pour le récupérer.
 En el caso de un aterrizaje de emergencia, no intente rescatar el modelo usted sólo. Nunca lo intente rescatar de lugares peligrosos tales como ríos, lagos o del mar.
 万が一不時着した場合は、一人で探さないでください。川や海、池などは特に無理をしないでください。

After Landing / Nach der Landung / Après l'atterrissage / Después de volar / 回収

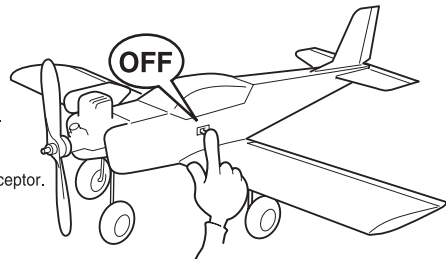
1

Stop the engine.
 Motor ausschalten
 Stoper le moteur
 Pare el motor.
 エンジンをストップさせる。

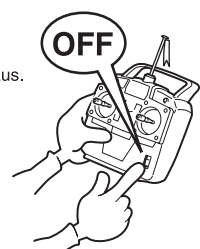


2

Turn the receiver switch OFF.
 Empfänger ausschalten
 Mettre le récepteur sur OFF.
 Desconecte el interruptor del receptor.
 受信機のスイッチをOFF。



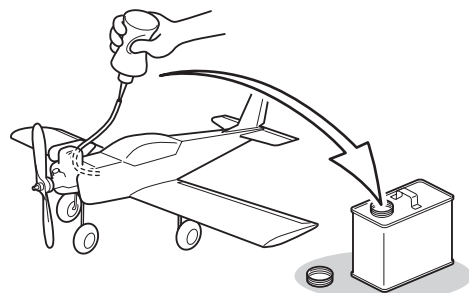
Then, switch transmitter OFF.
 Schalten Sie dann den Sender aus.
 Puis, mettre sur OFF la radio.
 Desconecte la emisora.
 次に送信機のスイッチをOFF。



! Caution: hot after flight !
 Vorsicht: Nach dem Flug haben sich Akku und Motor stark erhitzt.
 Attention de ne pas vous brûlez après le vol.
 Precaución: La batería estará caliente después del vuelo.
 飛行直後の高温注意 !

3

Draw out the remaining fuel from the fuel tank and fill it back into the can.
 Restlichen Treibstoff aus dem Modell abtanken und in den Kanister zurüeckfüllen.
 Retirer le carburant du réservoir et le mettre dans le bidon d'origine.
 Vacíe el combustible sobrante del depósito.
 残った燃料を抜く。

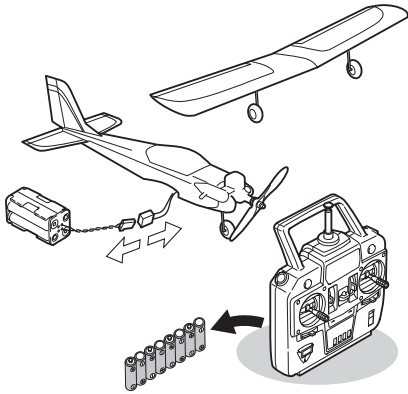


After-Flight Maintenance / Wartungsarbeiten / Maintenance après le vol / Mantenimiento / 飛行後のメンテナンス

1

When not flying, disconnect battery connector and remove battery from plane.
Wenn Sie das Modell nicht benutzen, entfernen Sie bitte die Batterie.
Lorsque l'avion n'est pas utilisé, retirez le batteries et débranchez toutes les prises.
Cuando no vuele, desconecte la batería y retírela del modelo.

飛行しない時は、バッテリーのコネクターをはずし、機体より外して保管する。

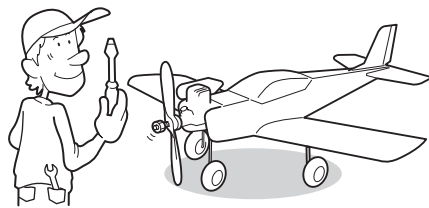


2

For next flight, check that no screws have loosened and replace any scratched or damaged parts.
Überprüfen Sie alle Schrauben und ersetzen Sie defekte Teile vor dem nächsten Flug.
Pour le prochain vol, vérifiez toutes les vis et remplacez toutes les parties de l'avion défectueuses.

Antes de volver a volar, compruebe todos los tornillos y tuercas además de todo el modelo.
No despegue hasta haber comprobado todas las piezas del modelo.

再飛行するために、各部のネジの緩みがないかチェックを行い破損やキズのあるパーツは交換しておく。



3

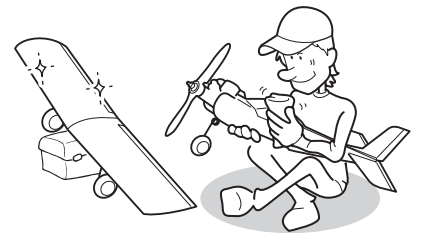
Remove any grime. Add grease to rotating parts.
Entfernen Sie allen Schmutz. Fetten Sie drehende Teile ein.

Nettoyer l'entoilage et le fuselage de l'avion.

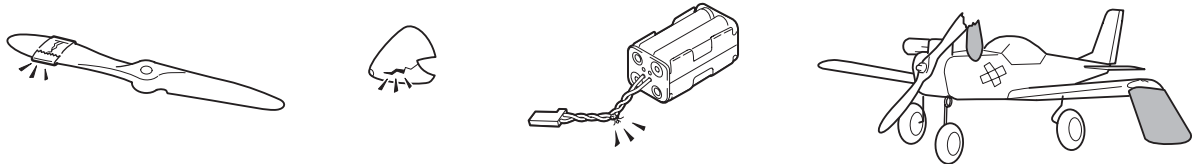
Graisser les pièces en mouvement.

Limpie el avión. Engrase las piezas que lo requieran.

汚れをとり、メンテナンスをしておく。
回転部にグリスを塗っておく。



Damaged Parts / Defekte Teile / Pièces endommagées / Piezas dañadas / パーツ破損の場合



Do not use with damaged or broken parts (may result in accidents or injury). Please replace with new parts.
Benutzen Sie das Modell niemals mit defekten Teilen. Dadurch können Unfälle und Verletzungen entstehen.
Bitte ersetzen Sie defekte Teile nur durch original KYOSHO-Teile.

Ne jamais voler avec des pièces endommagées. Toujours les remplacer par de nouvelles pièces d'origine KYOSHO
NUNCA instale piezas rotas ni dañadas en su modelo. Adquiera siempre recambios originales KYOSHO.

破損したパーツ等は絶対に使用しないで、新しいパーツと交換してください。(事故やケガの原因になります)



Problem 症状	Cause 原因	Correction 対処
Model doesn't move 動かない	Power switch on the Transmitter is not turned ON. 送信機のスイッチが入っていない。	Switch power on as per Instruction Manual P.11. 取扱説明書11ページに従って正しくスイッチを入れる。
	Transmitter batteries are wrong type or wrong polarity. 送信機用電池の向きや種類を間違えている。	Check polarity and type as per Instruction Manual P.10. 取扱説明書10ページに従って種類と向きを確認する。
	There is not enough charge left in Transmitter batteries. 送信機用電池の残量が少ない。	Change batteries as per Instruction Manual P.10. 取扱説明書10ページに従って確認し新しい電池に交換する。
	Battery is not connected. 電池が接続されていない。	Connect battery as per Instruction Manual P.10. 取扱説明書10ページに従って正しく接続する。
	Batteries have run down. 電池の残量が少ない。	Change batteries as per Instruction Manual P.10. 取扱説明書10ページに従って確認し新しい電池に交換する。
Loss of Control コントロールがきかない	There is not enough charge left in Transmitter batteries. 送信機用電池の残量が少ない。	Change batteries as per Instruction Manual P.10. 取扱説明書10ページに従って確認し新しい電池に交換する。
	Batteries have run down. 電池の残量が少ない。	Change batteries as per Instruction Manual P.10. 取扱説明書10ページに従って確認し新しい電池に交換する。
	Antenna is missing or not attached properly. アンテナがゆるんでいる。	Tighten Transmitter Antenna. 送信機のアンテナをしめる。
	Antenna is not extended enough. アンテナが縮んでいる。	Extend transmitter antenna all the way. 送信機のアンテナをいっぱいまで伸ばす。
	R/C model using same band (frequency) is nearby. 同じバンド(周波数)のR/C模型が近くにある。	Fly model in a different location or at a different time. 飛行場所を変えるか時間を変える。
	Main road or large steel pylon is nearby. 大きな道路や鉄塔が近くにある。	Fly model in different area. 飛行場所を変える。
Doesn't Fly Straight まっすぐ飛ばない	Aileron Trim is not adjusted correctly. エルロントリムの調整が正しくない。	Make adjustment as per Instruction Manual P.10, 14, 17. 説明書10, 14, 17ページに従って正しく調整する。
Propeller Doesn't Stop プロペラ回転が止まらない	Throttle Trim is not adjusted correctly. スロットルトリムの調整が正しくない。	Make adjustment as per Instruction Manual P.13~14. 説明書13~14ページに従って正しく調整する。
Not Enough Power パワーが出ない	Engine fails to reach its power peak. エンジンのピークが出ていない。	Refer to page 3 of the Quick Start Guide and adjust accordingly. クイックスタートガイドの3ページに従って正しく調整する。

Problem / Problème / Problema	Ursache / Cause / Causa	Behebung / Solution / Remedio
Modell reagiert nicht. Le modèle ne bouge pas El modelo no se mueve	Der Ein-/Ausschalter befindet sich nicht in der "Ein"-Stellung. L'interrupteur radio n'est pas sur ON Interruptor en la emisora desconectado.	Schalten Sie den Schalter ein (Anleitung, S. 11). Mettre sur ON l'interrupteur radio - voir P11 Conecte el interruptor. Ver pag. 11.
	Senderbatterien sind nicht korrekt eingelegt. Les batteries de la radio sont mal positionnées. Baterías/Pilas de la emisora mal instaladas.	Überprüfen Sie die Polarität (Anleitung, S. 10). Vérifier les polarités - voir P10 Comprobar la polaridad. Ver pag. 10.
	Senderbatterien haben nur noch geringe Kapazität. Les batteries de la radio ne sont pas assez chargées Baterías de la emisora descargadas.	Laden Sie die Akkus, wie in der Anleitung (S. 10) angegeben. Charger les batteries - voir P10 Reemplazar las baterías por unas cargadas. Ver pag.10
	Akku ist nicht angeschlossen. Boitier porte piles ou batterie non branchés. Batería desconectada.	Schließen Sie den Akku, wie in der Anleitung (S. 10) angegeben, an. Brancher la batterie - voir P10 Conectar la batería. Ver pag. 10.
	Batterien sind leer. La batterie est morte Batería descargada.	Frische Batterien einsetzen Changer la batterie - voir P10 Cargar baterías. Ver P.10.
Das Modell reagiert nicht richtig. Perte de controle Pérdida de control	Die Senderbatterien haben eine zu schwache Ladung. Les batteries de la radio ne sont pas assez chargées Baterías/pilas emisora descargadas.	Laden Sie die Akkus, wie in der Anleitung (S. 10) angegeben. Charger les batteries - voir P10 Cargarlas o reemplazar por unas nuevas. Ver pag. 10.
	Akku ist leer. La batterie est morte Batería del modelo descargada	Laden Sie die Akkus, wie in der Anleitung (S. 10) angegeben. Changer la batterie - voir P10 Cargarlas o reemplazar por unas nuevas. Ver pag. 10.
	Die Antenne fehlt oder ist nicht richtig angebracht. L'antenne est manquante ou mal fixée. Antena mal instalada ó no extendida completamente.	Senderantenne richtig festziehen. Mettre l'antenne ou la fixée correctement. Enroscar correctamente la Antena de la Emisora..
	Senderantenne ist nicht komplett ausgezogen. L'antenne n'est pas assez deployer La antena no está completamente extendida.	Ziehen Sie die Senderantenne komplett aus. Déployer complètement l'antenne. Fijarla correctamente y extenderla completamente.
	Ein weiteres R/C-Modell wird in Ihrer Nähe auf der gleichen Frequenz benutzt. Un autre modèle utilise la même fréquence que la votre. Algún aeromodelista utiliza su misma frecuencia.	Fliegen Sie das Modell an einem anderen Ort oder zu einer anderen Zeit. Changer de fréquence ou voler plus tard. Aterrizar inmediatamente y asegurarse de la frecuencia.
	Eine Hauptstraße oder ein Sendemast sind in der Nähe. Une grande route ou des pylones sont proches Calles ó algún poste de alta tensión cerca.	Fliegen Sie das Modell auf unterschiedlichen Fluggeländen. Voler ailleurs. Volar en otro lugar.
Das Modell fliegt nicht L modèle ne vole pas droit No vuela en línea recta	Die Seitenrudertrimmung ist nicht korrekt eingestellt. Le trim d'aileron est mal ajusté. Trim de dirección no ajustado correctamente	Nehmen Sie die Einstellung nach der Anleitung (S. 10, 14, 17) vor. Ajuster le trim d'aileron - voir P10, 14, 17 Realizar ajustes de la pag. 10, 14, 17.
Propeller hört nicht auf zu drehen. L'hélice ne s'arrête pas. La hélice no para de girar	Die Gastrimmung ist nicht korrekt eingestellt. Le trim de gaz est mal ajusté. Trim de Gas mal ajustado	Nehmen Sie die Einstellung nach der Anleitung S. 13-14. vor. Ajuster le trim de gaz - voir P13, 14 Realizar ajustes de la pag. 13-14.
Nicht genügend Kraft. Pas assez de puissance No tiene suficiente potencia	Der Motor liefert nicht die volle Leistung Le moteur est mal réglé. El motor no alcanza la potencia máxima	Motor gemaess Seite 3 der Anleitung einstellen. Régler le moteur - voir P3 du guide de démarrage. Ver P.3 de la Guía de Arranque y ajustarlo.

MEMO



京商ホームページ
www.kyosho.com

*Hereby, KYOSHO CORPORATION, declares that this product is in compliance with the essential requirements and other relevant provisions of Directive 1999/5/EC. The Declaration of Conformity (DoC) can be downloaded at following URL.
<http://www.kyosho.co.jp/web/download/index-e.html>

*Hiermit erklärt die KYOSHO Corporation, dass dieses Produkt in Übereinstimmung mit der Richtlinie 1999/5/EC ist und ihr in allen relevanten Punkten entspricht. Die Konformitätserklärung kann unter dem folgenden Link abgerufen werden:
<http://www.kyosho.co.jp/web/download/index-e.html>

*Par la présente, KYOSHO CORPORATION déclare que cet équipement est conforme aux exigences essentielles et aux autres dispositions de la directive 1999/5/CE qui lui sont applicables. La déclaration de conformité peut être consultée à l'adresse suivante: www.kyosho.fr/rtte-doc.htm

*Por medio de la presente KYOSHO declara que este producto cumple con los requisitos esenciales y cualesquiera otras disposiciones aplicables o exigibles de la Directiva 1999/5/CE. La Declaración de Conformidad (DoC) puede descargarse en la siguiente dirección de Internet: <http://www.kyosho.co.jp/web/download/index-e.html>

メーカー指定の純正部品を使用して
安全にR/Cを楽しみましょう。

京商株式会社
〒243-0034 神奈川県厚木市船子153
●ユーザー相談室直通電話 046-229-4115
お問い合わせは：月曜～金曜(祝祭日を除く)10：00～18：00
85290610-1 PRINTED IN CHINA