

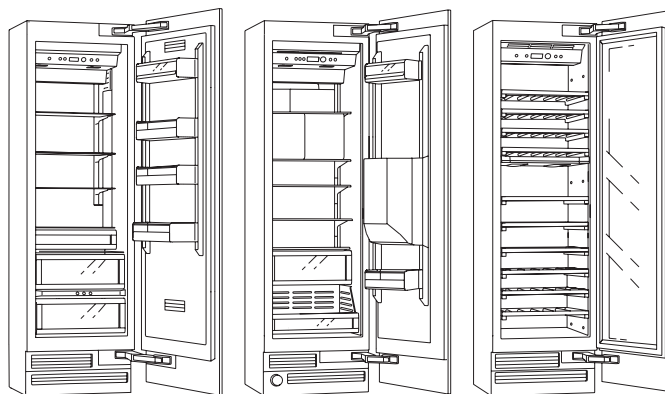
**RC 462/472**

**RF 411/413**

**RF 461/463**

**RF 471**

**RW 414/416**



---

## Sommaire

---

<b>Consignes de sécurité et avertissements .....</b>	<b>4</b>
<b>Possibilités d'installation .....</b>	<b>5</b>
Appareil individuel .....	5
Installations d'appareils côte à côte .....	5
Appareils individuels avec cloison séparatrice .....	5
Appareil terminant une rangée de meubles dans la cuisine .....	5
<b>Installation de l'appareil .....</b>	<b>6</b>
Lieu d'installation .....	6
Catégories climatiques .....	6
Cavité d'installation .....	6
Meubles de cuisine voisins .....	6
Surface porteuse .....	6
<b>Branchement électrique .....</b>	<b>7</b>
<b>Branchement de l'eau .....</b>	<b>7</b>
<b>Dimensions de la cavité d'installation .....</b>	<b>8</b>
Installation comme appareil indépendant .....	8
Installations d'appareils côte à côte .....	9
Position du raccordement de l'eau .....	10
<b>Dimensions des appareils .....</b>	<b>11</b>
Appareils en 45,1 cm – Congélateurs avec/sans distribution de glaçons et d'eau .....	11
Appareils en 45,1 cm – Cave à vin .....	12
Appareils en 60,3 cm – Réfrigérateurs et congélateurs avec/sans distribution de glaçons et d'eau .....	13
Appareils en 60,3 cm – Cave à vin .....	14
Appareils en 75,6 cm – Réfrigérateurs et congélateurs .....	15
<b>Accessoires et outillage nécessaires .....</b>	<b>16</b>
Étendue des fournitures .....	16
Accessoires en option .....	16
Outillage .....	16
Matériels divers .....	16

<b>Notice de montage .....</b>	<b>17</b>	
<b>A</b>	1. Vérifier la cavité d'installation .....	17
	2. Transport de l'appareil .....	17
	3. Enlèvement de l'emballage .....	18
	4. Préparation du montage .....	18
	5. Inversion du sens d'ouverture de porte .....	18
	6. Préparation de la cavité d'installation .....	21
	7. Fixation d'une sécurité anti-renversement supplémentaire .....	22
	8. Préparer le raccordement de l'eau .....	23
	9. Fixer le dispositif protège-bords .....	23
	10. Installations d'appareils côte à côte ...	23
	11. Insertion de l'appareil dans la cavité ..	24
<b>B</b>	12. Alignement de l'appareil dans la cavité .....	25
	13. Immobilisation de l'appareil contre le plafond de la cavité .....	26
	14. Fixez l'appareil contre la paroi latérale de la cavité d'installation .....	26
	15. Vérification de la mobilité du bandeau protège-doigts .....	27
	16. Raccordement de l'eau à l'appareil ...	27
<b>C</b>	17. Pose du bandeau de socle .....	28
	18. À la mise en service de l'appareil ; .....	29
	19. Préparation des portes de meuble .....	29
	20. Placement d'une charge dans la contre-porte .....	30
	21. Fixation du profilé d'ajustage contre la porte du meuble .....	31
	22. Accrochage et alignement de la porte de meuble .....	32
	23. Fixation de la porte du meuble .....	33

**D**

---

24. Raccourcir le bandeau protège-doigts .....	35
25. Fixer le bandeau protège-doigts .....	35
26. Fixation des couvercles .....	36
27. Alignement du distributeur de glaçons et d'eau .....	38
28. Fixation des baguettes couvre-joints ..	39
29. Montage du séparateur d'air .....	40
30. Réglage de l'angle d'ouverture de porte .....	40
31. Tensionnement du ressort de charnière .....	40

## **Consignes de sécurité et avertissements**

Cette notice de montage est destinée à vous aider lors de l'incorporation de votre nouvel appareil.

Toutefois, le fabricant ne pourra pas être tenu responsable d'un montage incorrect. Nous recommandons de confier l'implantation et la mise en service à un spécialiste qualifié.

Le respect de toutes les consignes et instructions figurant dans cette notice de montage est le préalable d'un montage et d'une mise en service sûrs de cet appareil.

Rangez la notice de montage dans un endroit sûr en vue de sa réutilisation future.

Avant l'implantation et la mise en service, lisez cette notice de montage attentivement et entièrement.

### **⚠ Avertissement**

Ces appareils sont très lourds et devront être protégés contre le risque de renversement pendant le transport, le montage, une fois installés et en service. L'installation d'un dispositif anti-renversement est impérativement nécessaire.

Maintenez les portes fermées jusqu'à ce que l'appareil soit entièrement monté et sécurisé, en conformité avec les instructions figurant dans la présente notice de montage.

En raison du poids et des dimensions de l'appareil, pour réduire au maximum le risque de blessures ou d'endommager l'appareil, il faudra au moins deux personnes pour installer l'appareil de manière sûre.

N'utilisez les appareils qu'aux fins prescrites.

Avant d'effectuer tout travail sur un appareil, débranchez sa fiche mâle de la prise de courant ou retirez le(s) fusible(s).

Ne confiez le remplacement d'un cordon d'alimentation électrique qu'à un électricien agréé.

Ne confiez les réparations de l'appareil qu'à notre service après-vente.

Outre les prescriptions légales en vigueur dans votre pays, veuillez aussi respecter les règlements publiés par les compagnies distribuant l'électricité et l'eau dans votre localité.

### **⚠ Attention**

L'installation et le montage de cet appareil requièrent de détenir des connaissances complètes dans différents domaines de l'artisanat (mécanique, menuiserie, plomberie, électricité).

Il revient à l'installateur de garantir que l'appareil sera installé et mis en service de manière sûre.

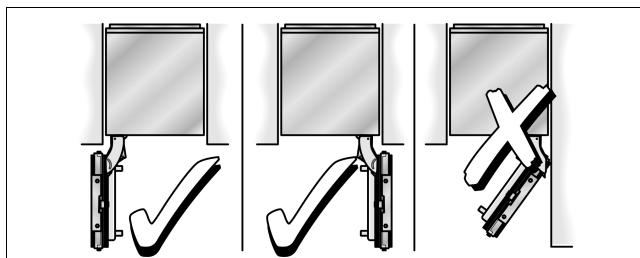
Les erreurs commises pendant l'installation et les dégâts qui en résultent ne sont pas couverts par la garantie du fabricant. Les conditions de garantie figurent dans les notices d'utilisation des appareils.

## Possibilités d'installation

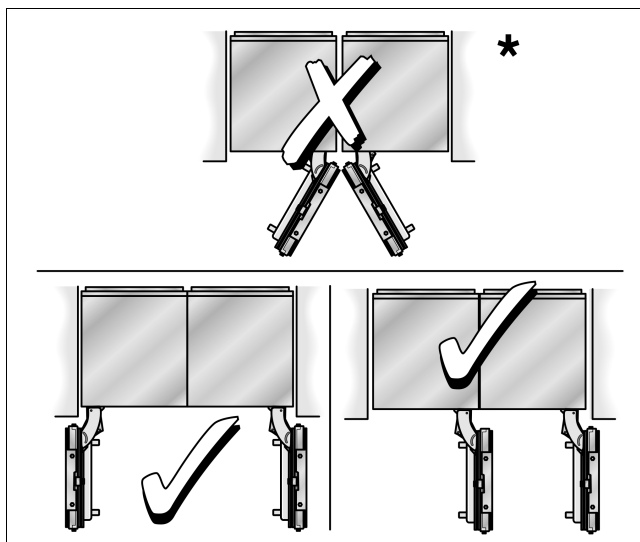
Différents possibilités d'installation sont disponibles.

Elles ne peuvent être restreintes que par l'agencement de la cuisine et le fonctionnement du bandeau protège-doigts.

### Appareil individuel



### Installations d'appareils côte à côte

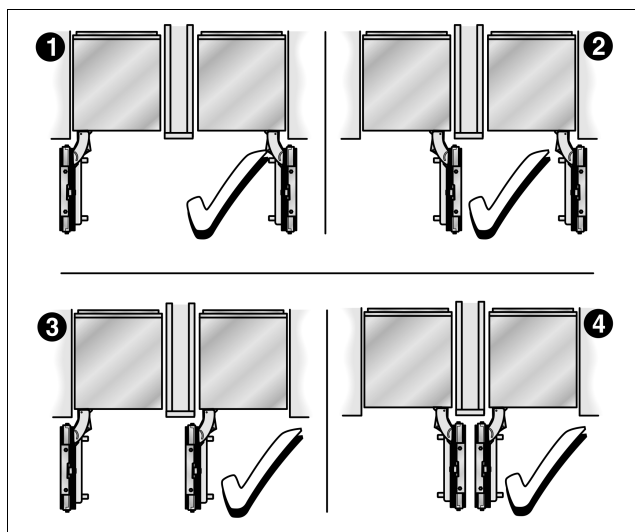


\* Cloison séparatrice nécessaire !

Si vous installez 2 appareils directement l'un à côté de l'autre, il faudra utiliser le kit d'étanchéité pour la combinaison côte à côte, ceci afin de garantir une jonction robuste.

Détails à ce sujet : voir la section «Accessoire en option», page 16.

### Appareils individuels avec cloison séparatrice



#### Remarque :

- Lors du dimensionnement de la cloison séparatrice sur le modèle 4, il faut tenir compte de l'épaisseur du panneau frontal de meuble à monter, ceci pour empêcher tout endommagement lors d'une ouverture simultanée des portes.
- Si l'écart entre les deux appareils est inférieur à 160 mm, il faudra utiliser le kit de chauffage pour combinaison côte à côte.

Détails à ce sujet : voir la section «Accessoire en option», page 16.

- Épaisseur minimum de la cloison séparatrice: 16 mm.

### Appareil terminant une rangée de meubles dans la cuisine

Si un côté de l'appareil reste visible, il faudra utiliser un capotage latéral.

Le capotage latéral doit être fermement relié au mur, au sol et aux placards du haut avant d'insérer l'appareil dans la cavité d'installation.

Les dimensions du capotage latéral sont conditionnées par la paroi de la cavité située en face. Pendant l'installation, il faut vérifier que les parois de la cavité sont perpendiculaires et que cette dernière présente exactement la taille requise par l'appareil/les appareils.

## Installation de l'appareil

### Lieu d'installation

Il faudrait installer l'appareil dans une pièce sèche et bien aérée.

Il faudrait que le site ne soit pas exposé à un ensoleillement direct et qu'il ne se trouve pas à côté d'une cuisinière, d'un radiateur, etc. Si l'installation à côté d'une source de chaleur est inévitable, il faudra utiliser une plaque isolante appropriée, ou respecter les écarts minimums suivants par rapport à la source de chaleur :

- 30 mm d'une cuisinière électrique,
- 300 mm d'une cuisinière marchant au fuel ou utilisant un combustible solide.

#### **⚠ Attention**

**L'appareil est très lourd. Les indications relatives au poids à vide figurent dans le tableau suivant :**

Appareil	Poids (à vide)
Réfrigérateur en 60,3 cm	env. 130 kg
Réfrigérateur en 75,6 cm	env. 145 kg
Congélateur en 45,1 cm *	env. 109 kg
Congélateur en 60,3 cm *	env. 130 kg
Congélateur en 75,6 cm *	env. 145 kg
Cave à vin en 45,1 cm	env. 109 kg
Cave à vin en 60,3 cm	env. 130 kg

\* Sans distributeur de glaçons et d'eau

### Catégories climatiques

La catégorie climatique à laquelle appartient l'appareil figure sur sa plaque signalétique. Elle indique dans quelles plages de température il est possible de faire fonctionner l'appareil.

Catégorie climatique	Température ambiante admissible
SN	+10 °C à 32 °C
N	+16 °C à 32 °C
ST	+16 °C à 38 °C
T	+16 °C à 43 °C

### Cavité d'installation

Il est important de respecter les dimensions indiquées de la cavité d'installation afin de permettre l'incorporation sans problème de l'appareil et de respecter l'aspect ultérieur de la façade des meubles de cuisine.

Il faut veiller en particulier à ce que les parois de la cavité soient perpendiculaires. Les parois latérales ne doivent pas comporter de garnitures en surépaisseur, saillies ou défauts de planéité.

La perpendicularité des parois de la cavité est vérifiable à l'aide de moyens appropriés, par exemple niveau à bulle, mesures en diagonales, etc.

Les parois latérales et le plafond supérieur de la cavité doivent faire au moins 16 mm d'épaisseur.

### Meubles de cuisine voisins

Vissez le nouvel appareil fermement contre les parties latérales du placard et les placards supérieurs.

Pour cette raison, il faut veiller à ce que tous les placards supérieurs contre lesquels il faut fixer quelque chose soient fermement reliés à la surface porteuse ou au mur par des moyens appropriés.

Le bandeau de socle doit faire au minimum 19 mm d'épaisseur.

### Surface porteuse

#### **⚠ Attention**

**Un appareil entièrement chargé est très lourd – Les indications figurent dans le tableau suivant :**

Appareil	Poids (à vide)
Réfrigérateur en 60,3 cm	env. 400 kg
Réfrigérateur en 75,6 cm	env. 500 kg
Congélateur en 45,1 cm *	env. 250 kg
Congélateur en 60,3 cm *	env. 350 kg
Congélateur en 75,6 cm *	env. 425 kg
Cave à vin en 45,1 cm	env. 245 kg
Cave à vin en 60,3 cm	env. 310 kg

\* Sans distributeur de glaçons et d'eau

Pour vous assurer que l'appareil est installé de manière sûre et qu'il fonctionne correctement, il faut que la surface porteuse soit horizontale et plane.

La surface porteuse doit être en matière dure et ne cédant pas sous le poids.

Le sol dans la zone d'installation doit se trouver à la même hauteur que le reste de la pièce.

Vu que l'appareil entièrement chargé est très lourd, il faut qu'il repose sur un sol offrant une portance suffisante. En cas de doute, il faudrait faire appel à un architecte ou un spécialiste du bâtiment.

---

## Branchement électrique

---

N'utilisez ni prolongateur ni dispositif multiprises. Le raccordement de cet appareil demande la présence d'une prise femelle fixe.

La prise où est branchée l'appareil doit rester librement accessible. Branchez la fiche mâle de l'appareil dans une prise secteur en 220–240 V/50 Hz, réglementairement reliée à la terre. La prise doit être protégée par un fusible supportant un ampérage de 10 A à 16 A.

Sur les appareils destinés aux pays non européens, vérifiez si la tension de branchement et le type de courant spécifiés sur la plaque signalétique concordent bien avec ceux offerts par le secteur du pays concerné. Si un changement de cordon d'alimentation électrique s'impose, cette opération est réservée à un spécialiste.

### Avertissement

**Ne raccordez en aucun cas l'appareil à des fiches électroniques d'économie d'énergie et à des onduleurs convertissant le courant continu (provenant par exemple d'installation photovoltaïques, ou du réseau de bord de bateaux) en 230 V alternatif.**

---

## Branchement de l'eau

---

Le fonctionnement du distributeur automatique de glaçons demande la présence d'une arrivée d'eau froide terminée par un raccord. La pression de l'eau doit être comprise entre 1,7 et 10 bar. L'installation doit avoir lieu en respectant la réglementation appliquée par les installateurs d'équipements sanitaires.

Sur la conduite d'arrivée d'eau froide, il faut intercaler un robinet de fermeture à part.

Ce robinet ne doit pas se trouver derrière l'appareil. Il est recommandé de monter ce robinet directement à côté de l'appareil ou dans un autre endroit facilement accessible.

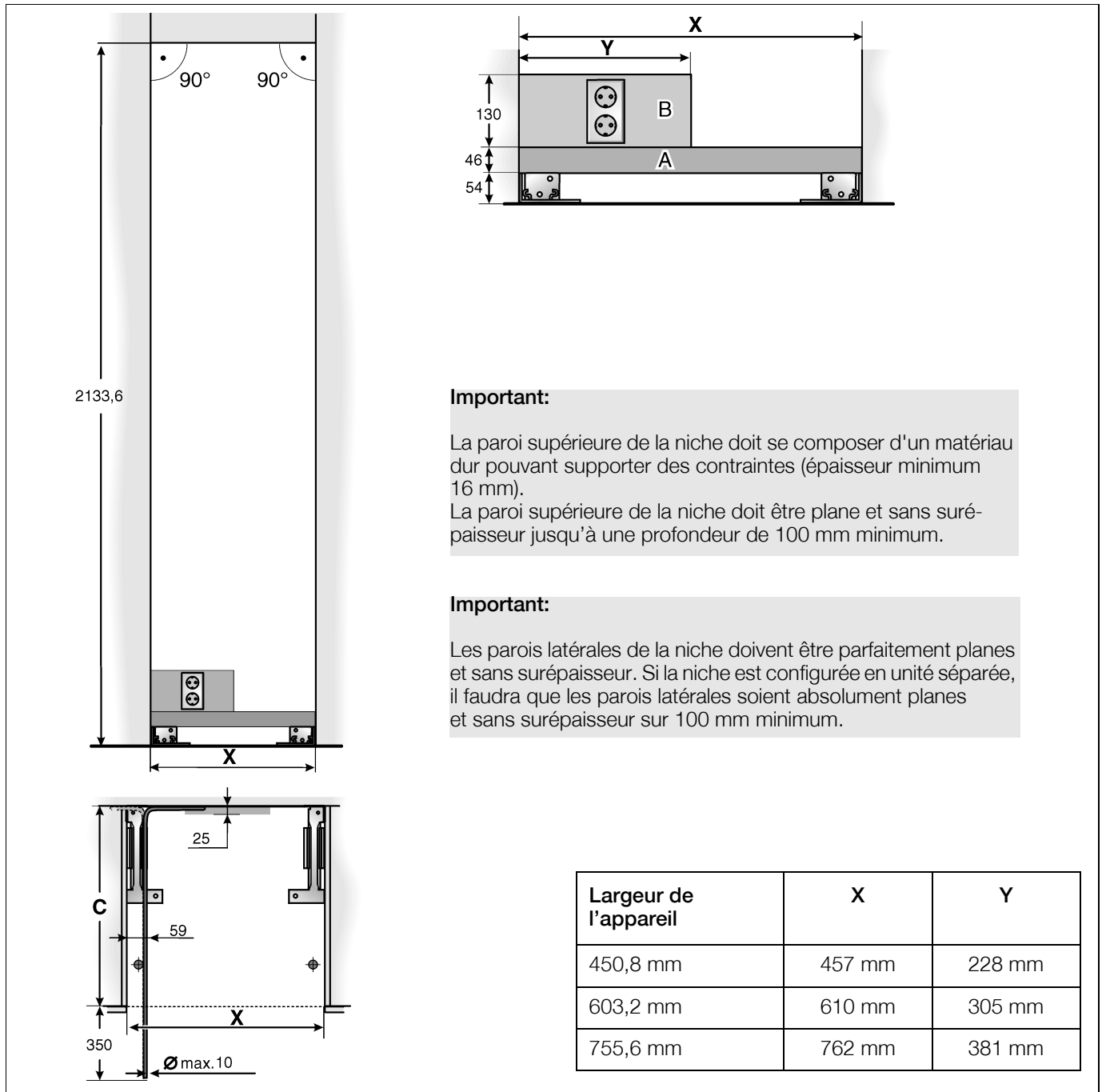
Au moment d'installer le raccordement de l'eau, respectez bien les zones admettant le passage de la conduite d'eau. Des informations sur les zones d'installation admises figurent à la section «Dimensions de la cavité d'installation», page 8.

### **Consignes dans le cas où la conduite de raccordement de l'eau froide n'est pas comprise dans les fournitures :**

- Pour réaliser le raccordement au réseau d'eau potable, il ne faut utiliser que des conduites d'eau adaptées à l'eau potable. Il faut respecter la réglementation nationale et les conditions de raccordement publiées par les compagnies distributrices d'eau locales.
- La conduite d'eau (sans les pièces de jonctions) doit faire au maximum 10 mm de diamètre extérieur.

## Dimensions de la cavité d'installation

### Installation comme appareil indépendant



#### Important:

La paroi supérieure de la niche doit se composer d'un matériau dur pouvant supporter des contraintes (épaisseur minimum 16 mm).  
La paroi supérieure de la niche doit être plane et sans surépaisseur jusqu'à une profondeur de 100 mm minimum.

#### Important:

Les parois latérales de la niche doivent être parfaitement planes et sans surépaisseur. Si la niche est configurée en unité séparée, il faudra que les parois latérales soient absolument planes et sans surépaisseur sur 100 mm minimum.

#### Légende :

- A Zone dans laquelle installer le raccordement à l'eau
- B Zone dans laquelle installer le raccordement électrique
- C Profondeur de la cavité d'installation ; elle dépend de la conception de la cuisine  
C = au minimum 610 mm !

#### Remarque :

Il faut que les parois de la cavité d'installation soient perpendiculaires. Les parois latérales de la cavité ne doivent présenter aucun(e) surépaisseur, saillie ou défaut de planéité.



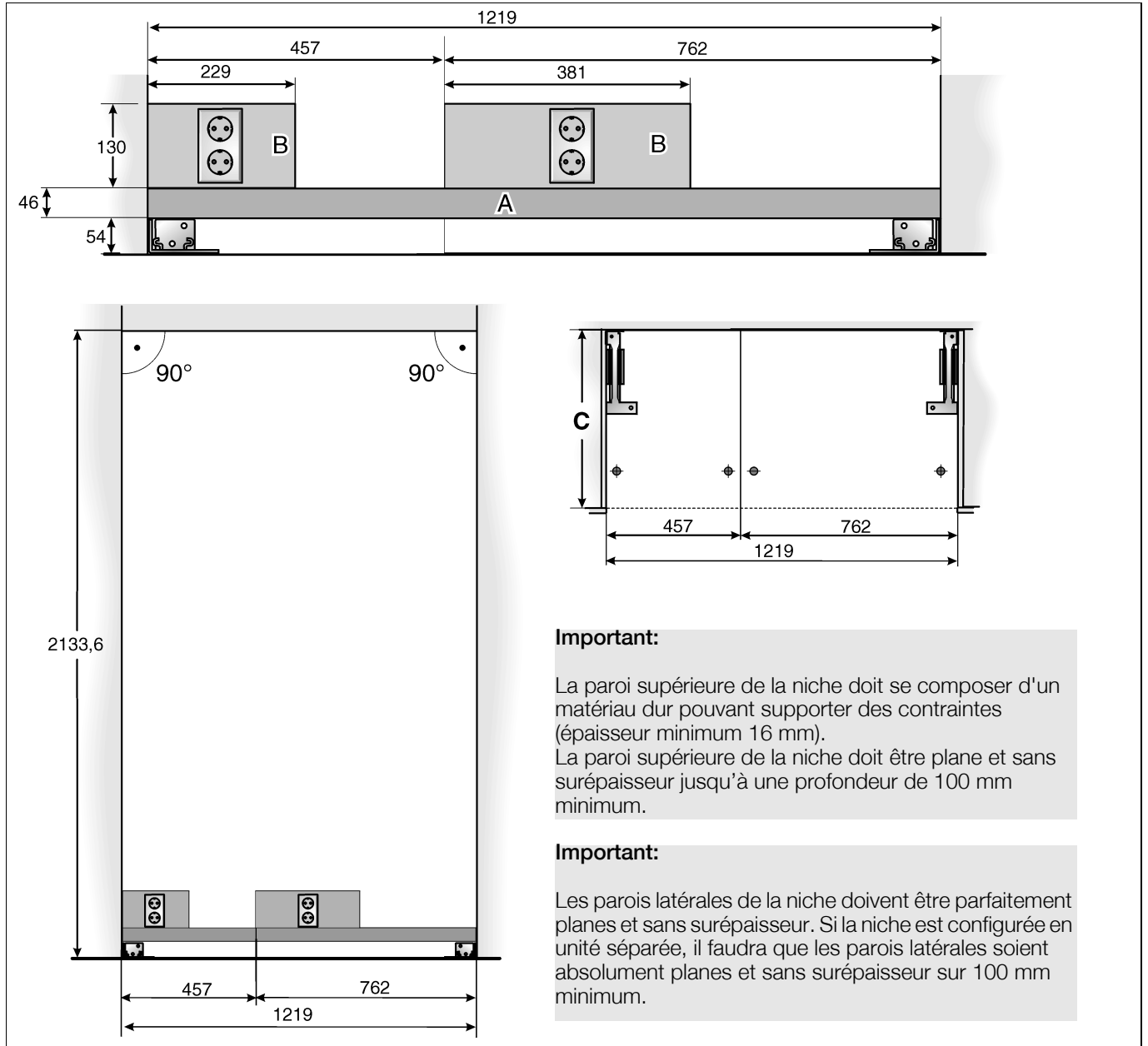
## Installations d'appareils côte à côte

Les cotes de la cavité, indiquées précédemment pour l'appareil concerné, valent aussi en cas d'installation de deux appareils côte à côte.

La largeur totale de la cavité résultera de l'addition des largeurs de cavité requises par chacun des deux appareils.

Exemple :

Congélateur en 45,1 cm de large/Réfrigérateur en 75,6 cm de large.



### Important:

La paroi supérieure de la niche doit se composer d'un matériau dur pouvant supporter des contraintes (épaisseur minimum 16 mm).  
La paroi supérieure de la niche doit être plane et sans surépaisseur jusqu'à une profondeur de 100 mm minimum.

### Important:

Les parois latérales de la niche doivent être parfaitement planes et sans surépaisseur. Si la niche est configurée en unité séparée, il faudra que les parois latérales soient absolument planes et sans surépaisseur sur 100 mm minimum.

### Légende :

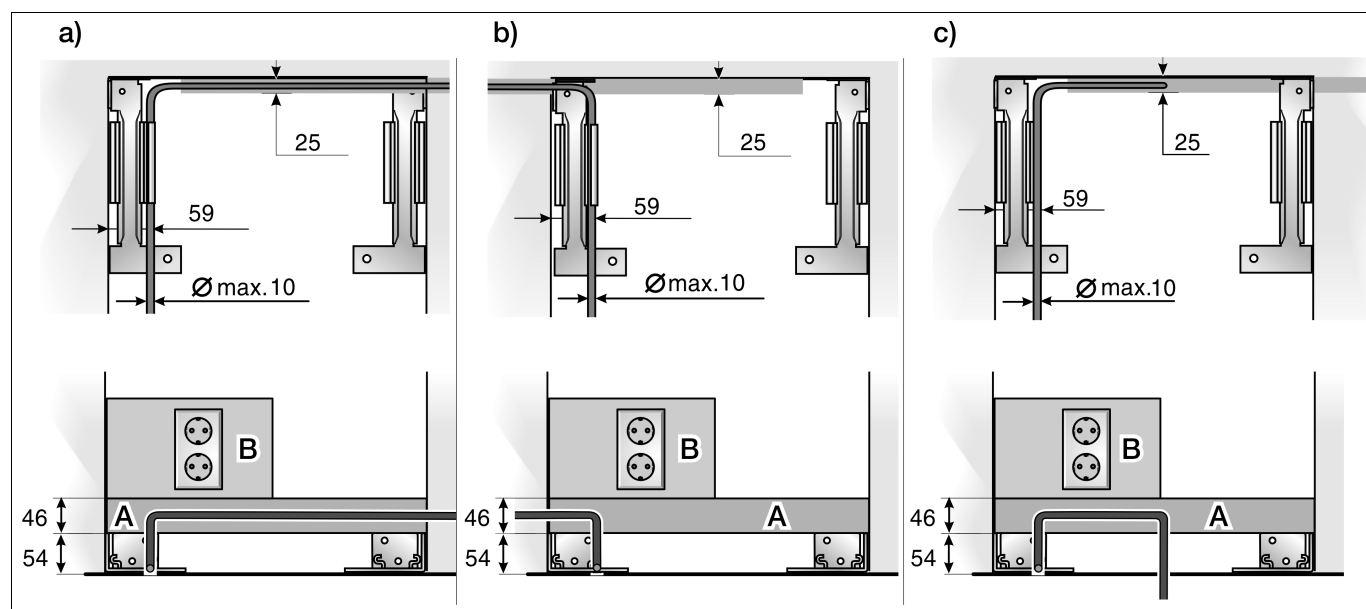
- A Zone dans laquelle installer le raccordement à l'eau
- B Zone dans laquelle installer le raccordement électrique
- C Profondeur de la cavité d'installation ; elle dépend de la conception de la cuisine  
C = au minimum 610 mm !

### Remarque :

Il faut que les parois de la cavité d'installation soient perpendiculaires. Les parois latérales de la cavité ne doivent présenter aucun(e) surépaisseur, saillie ou défaut de planéité.

## Position du raccordement de l'eau

Il est possible de poser la conduite d'alimentation par le côté droit (a), le côté gauche ou via le volume (c) situé en dessous de l'appareil.

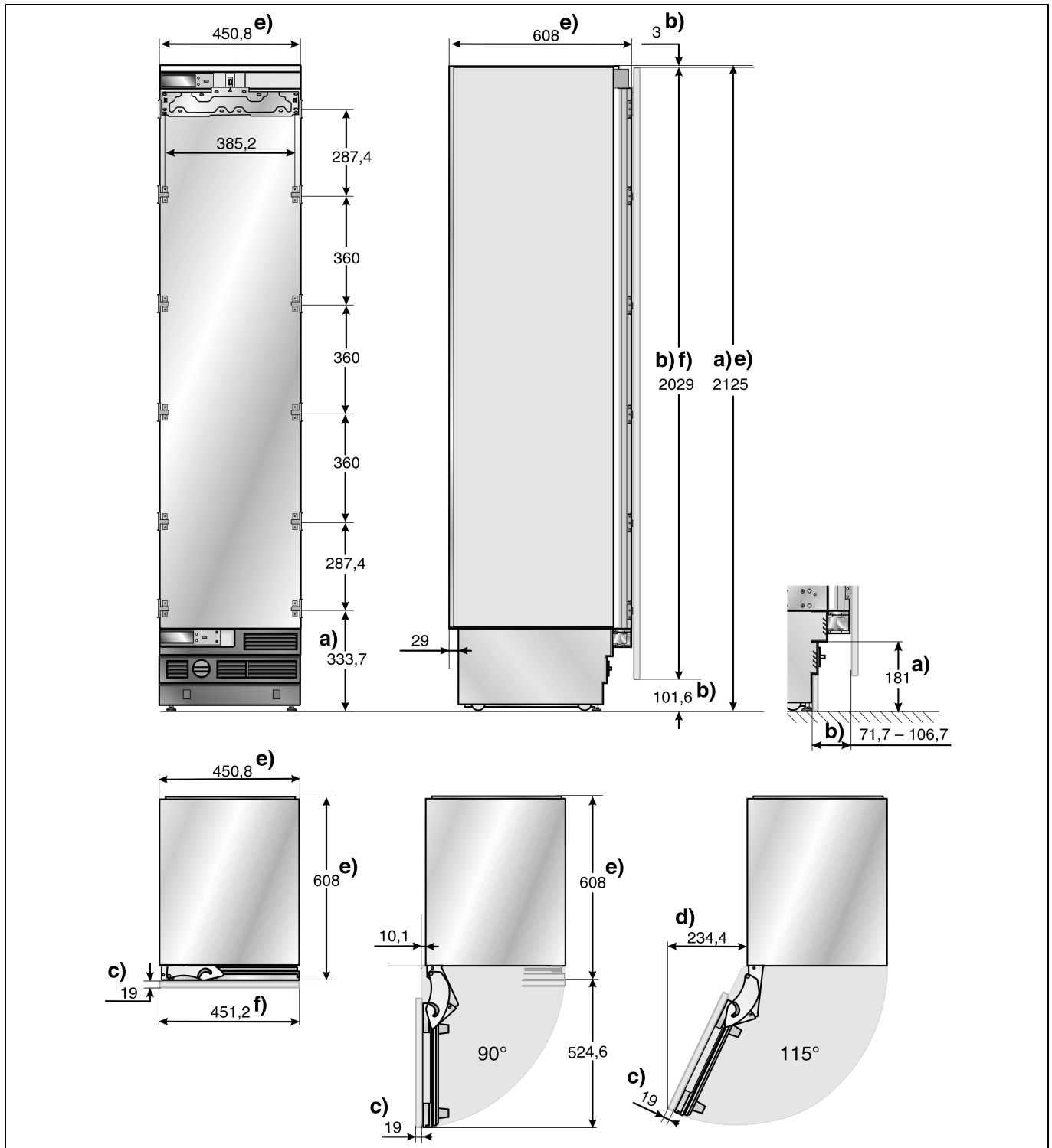


### Légende :

- A Zone dans laquelle installer le raccordement à l'eau
- B Zone dans laquelle installer le raccordement électrique

## Dimensions des appareils

### Appareils en 45,1 cm – Congélateurs avec/sans distribution de glaçons et d'eau



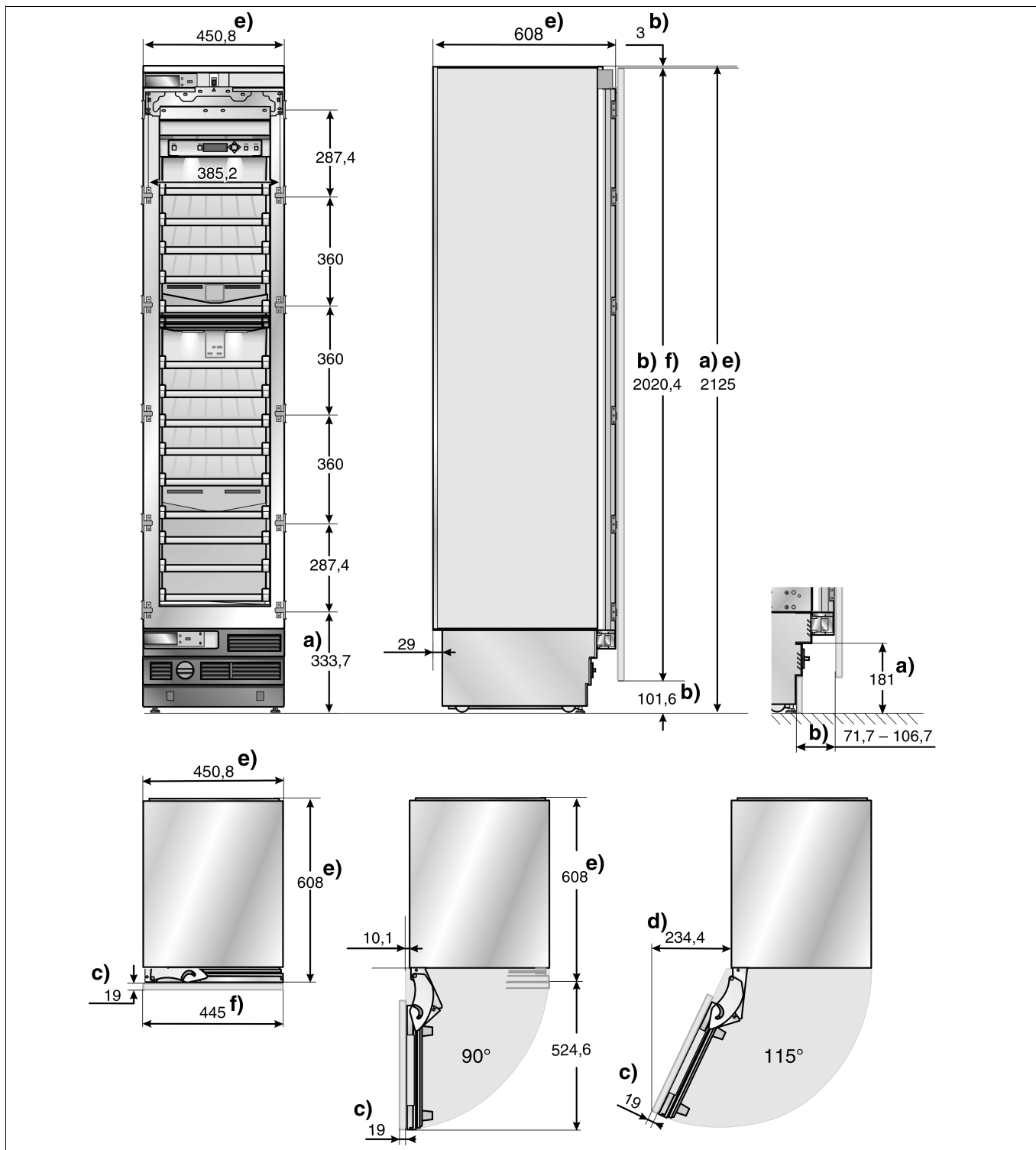
#### Légende :

Les figures ci-dessus reproduisent un exemple avec panneau frontal de meuble continu.

- a) Plage de réglage des pieds de l'appareil +35 mm/ -13 mm.
- b) Les cotes réelles peuvent être différentes.

- c) L'épaisseur réelle de l'habillage de porte peut être différent.
- d) Cette cote peut varier en fonction de l'installation, de l'épaisseur de porte de meuble à monter et des meubles de cuisine voisins.
- e) Cotes de l'appareil
- f) Dimensions de la porte du meuble

## Appareils en 45,1 cm – Cave à vin



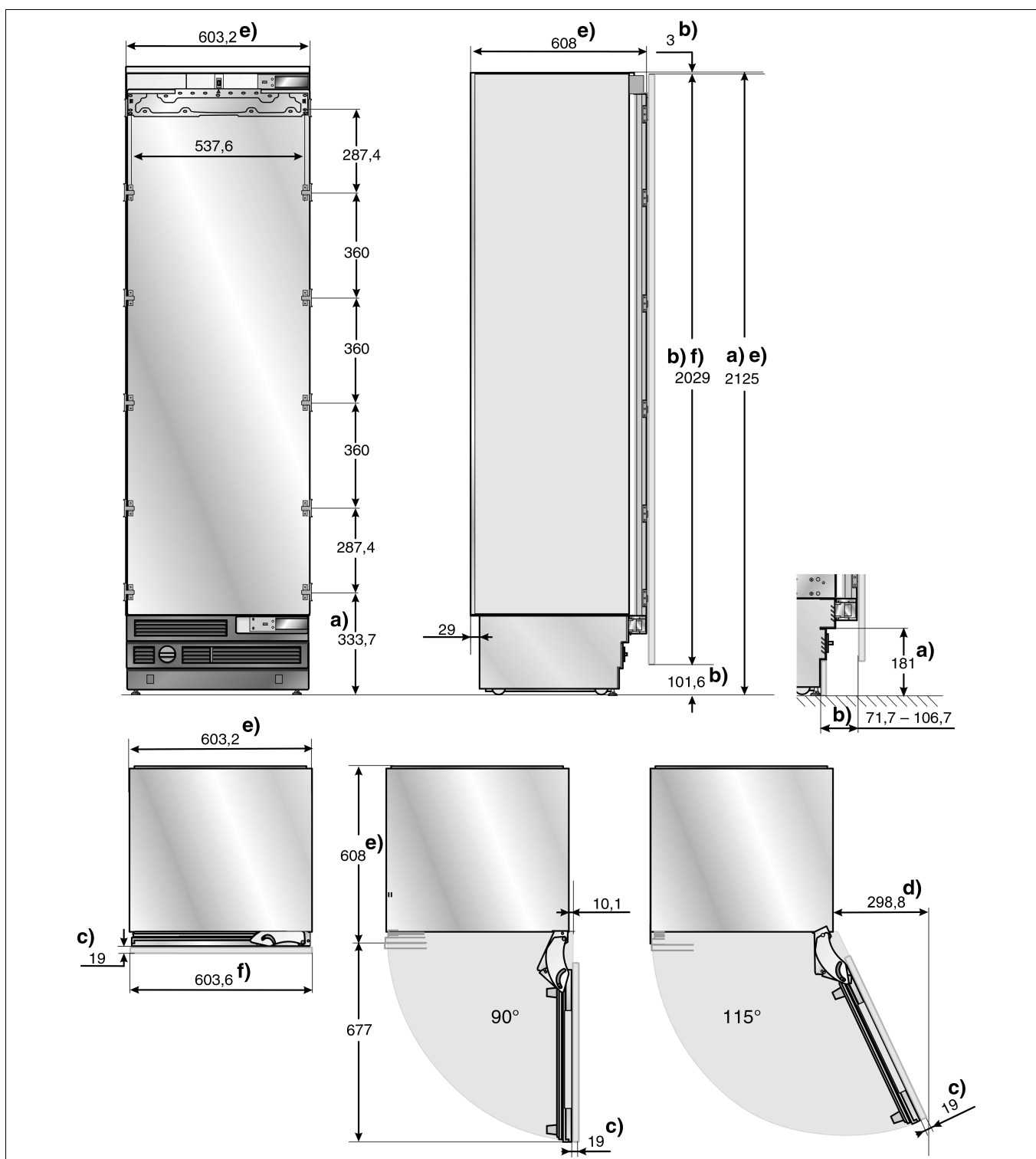
### Légende :

Les figures ci-dessus reproduisent un exemple avec panneau frontal de meuble continu.

- a) Plage de réglage des pieds de l'appareil +35 mm/ -13 mm.
- b) Les cotes réelles peuvent être différentes.

- c) L'épaisseur réelle de l'habillage de porte peut être différent.
- d) Cette cote peut varier en fonction de l'installation, de l'épaisseur de porte de meuble à monter et des meubles de cuisine voisins.
- e) Cotes de l'appareil
- f) Dimensions de la porte du meuble

## Appareils en 60,3 cm – Réfrigérateurs et congélateurs avec/sans distribution de glaçons et d'eau



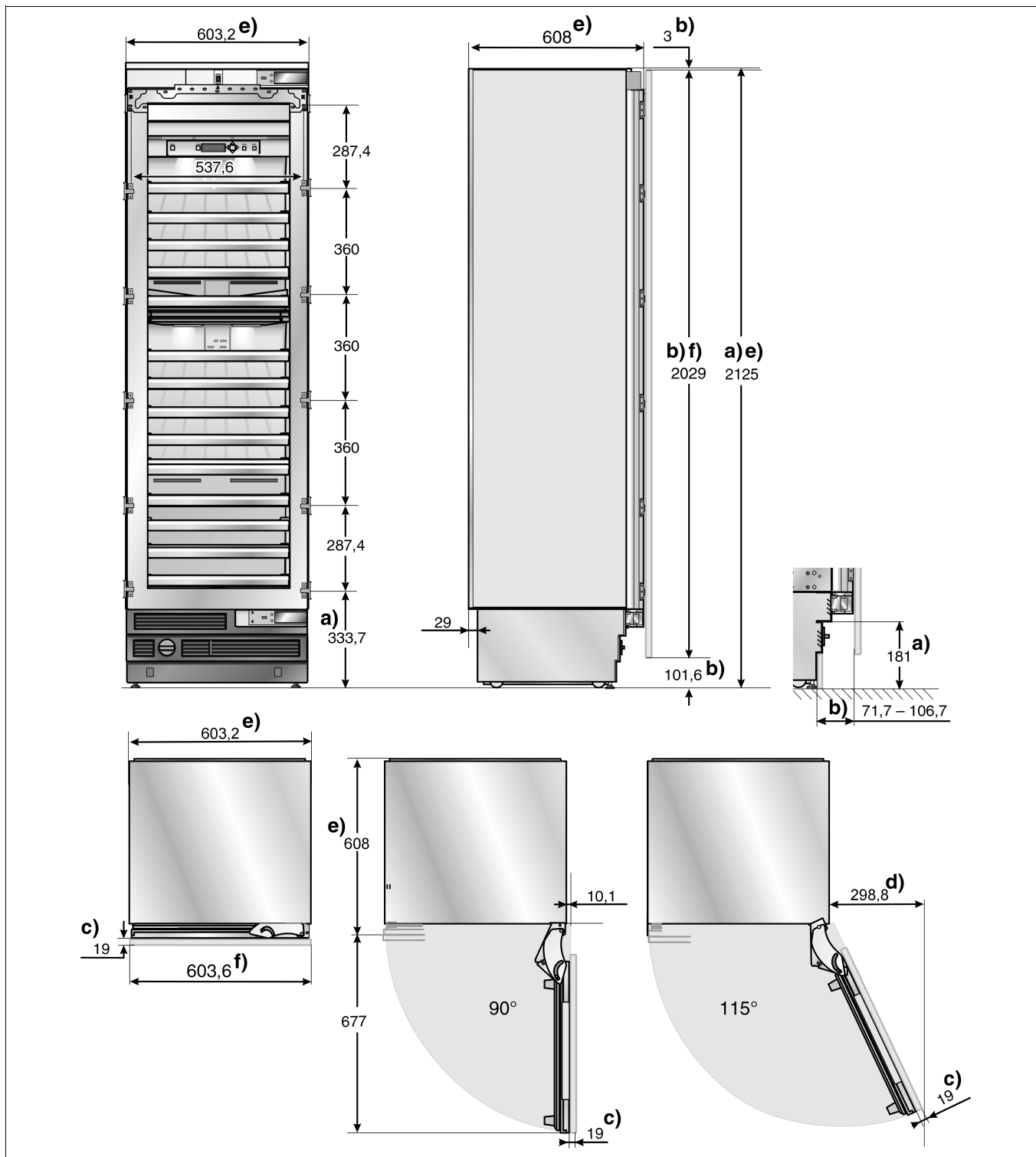
### Légende :

Les figures ci-dessus reproduisent un exemple avec panneau frontal de meuble continu.

- a) Plage de réglage des pieds de l'appareil +35 mm/ -13 mm.  
 b) Les cotes réelles peuvent être différentes.

- c) L'épaisseur réelle de l'habillage de porte peut être différent.  
 d) Cette cote peut varier en fonction de l'installation, de l'épaisseur de porte de meuble à monter et des meubles de cuisine voisins.  
 e) Cotes de l'appareil  
 f) Dimensions de la porte du meuble

## Appareils en 60,3 cm – Cave à vin



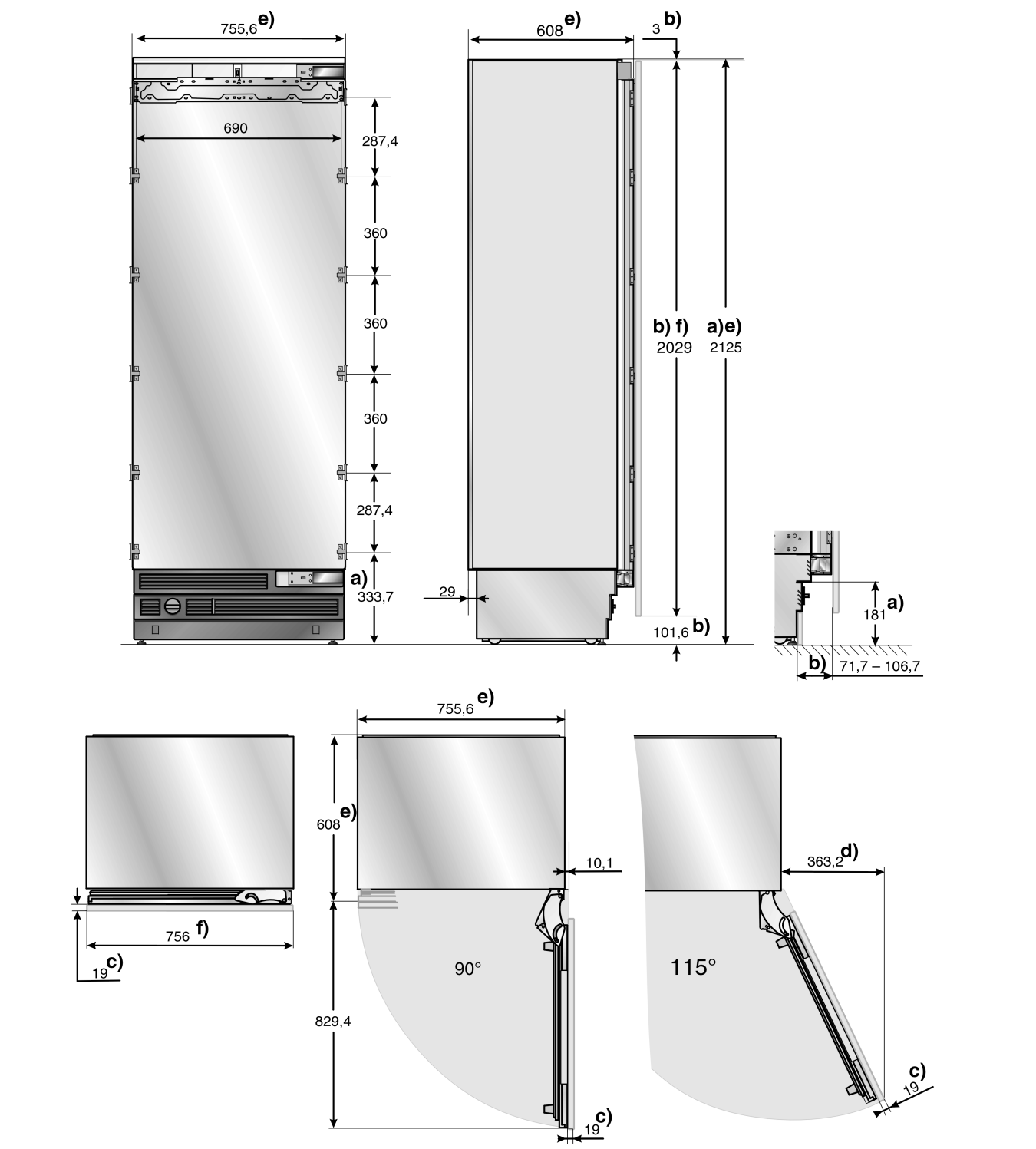
### Légende :

Les figures ci-dessus reproduisent un exemple avec panneau frontal de meuble continu.

- a) Plage de réglage des pieds de l'appareil +35 mm/ -13 mm.
- b) Les cotes réelles peuvent être différentes.

- c) L'épaisseur réelle de l'habillage de porte peut être différent.
- d) Cette cote peut varier en fonction de l'installation, de l'épaisseur de porte de meuble à monter et des meubles de cuisine voisins.
- e) Cotes de l'appareil
- f) Dimensions de la porte du meuble

## Appareils en 75,6 cm – Réfrigérateurs et congélateurs



### Légende :

Les figures ci-dessus reproduisent un exemple avec panneau frontal de meuble continu.

- a) Plage de réglage des pieds de l'appareil +35 mm/ -13 mm.
- b) Les cotes réelles peuvent être différentes.
- c) L'épaisseur réelle de l'habillage de porte peut être différent.

- d) Cette cote peut varier en fonction de l'installation, de l'épaisseur de porte de meuble à monter et des meubles de cuisine voisins.
- e) Cotes de l'appareil
- f) Dimensions de la porte du meuble

---

## Accessoires et outillage nécessaires

---

### Étendue des fournitures

- Notice de montage
- Notice d'instructions
- Accessoires d'installation

### Accessoires en option

- Accessoires nécessaires en cas d'installation côte à côte  

Pour relier durablement deux appareils, par exemple un congélateur à côté d'un réfrigérateur.
- Chauffage latéral d'appoint  

Nécessaire lorsque l'écart entre 2 appareils est inférieur à 160 mm.
- Accessoire de jonction pour portes de meuble  

Pour relier deux portes de meuble (voir les explications page 30). Utilisable sans travail préparatoire supplémentaire avec les portes de meuble en hauteur standard.

### Outillage

- Visseuse à accu T20
- Tournevis Torx T20
- Embout Torx T20 + support aimanté
- Clé à pipe de 8 mm
- Forets à bois de différents calibres
- Clé à fourche, calibre 13 mm
- Clé à molette
- Cutter à lame réglable/sécable
- Mètre à ruban métallique
- Cornière butée
- Niveaux à bulle de 60 et 120 cm de long
- Règle d'alignement  

Longueur minimum 120 cm avec un appareil individuel

Longueur minimum 200 cm avec deux appareils côte à côte

### Matériels divers

- Escabeau
- Transpalette, chariot élévateur ou diable
- Perceuse à percussion pour percer des trous dans le mur et le sol
- Forets de différents calibres, pour percer dans différents matériaux
- Madrier en bois (8 x 10 cm min.) à titre de protection anti-reversement alternative ; la longueur du madrier doit être adaptée à la largeur de la cavité d'installation.
- Vis à bois de différentes tailles.
- Vis (M8, longueur min. 80 mm), écrou
- Matériau mince approprié (1,5 mm max.), destiné à protéger le sol contre le risque d'endommagement (linoléum par exemple)
- Matériau approprié pour recouvrir et protéger les placards (film protecteur par exemple)
- Ruban adhésif

#### Remarque :

Avant l'utilisation, vérifiez si le ruban adhésif laisse des traces de colle sur les surfaces des pièces ! S'il en laisse, ne l'utilisez pas sur les surfaces de haute qualité.



## Notice de montage

Les instructions ci-après décrivent les étapes de montage afférentes à différents types d'appareils.

Il peut donc y avoir des différences entre votre/vos appareil(s) et le contenu des figures.

Les opérations de montage spéciales à accomplir en présence de certains types d'appareils font l'objet d'une description particulière.

### 1. Vérifier la cavité d'installation

#### ⚠ Attention

**Pour que l'installation soit sûre et sans problème, et que la façade du meuble qui en résultera présente un aspect d'ensemble optimal, il faudra vérifier avec soin si la cavité remplit les exigences dont s'assortit l'installation de l'appareil dedans**

- Vérifiez la surface.

Respectez les instructions à la section «Installation de l'appareil», page 6.

- Vérifiez les dimensions de la cavité.
- Contrôlez les dimensions de la cavité, Contrôlez que les parois de la cavité sont perpendiculaires.
- Contrôlez l'emplacement de la prise de courant.

Suivez en outre les instructions figurant à la section «Branchement électrique», page 7, et à la section «Dimensions de la cavité d'installation», page 8.

- Contrôlez l'emplacement du branchement de l'eau (uniquement pour les appareils à distributeur de glaçons).

Suivez en outre les instructions figurant à la section «Branchement de l'eau», page 7, et à la section «Dimensions de la cavité d'installation», page 8.

- Vérifiez la robustesse et la fixation des pièces des placards voisins. Toutes les pièces constitutives des placards situés dans l'environnement de l'appareil doivent être fermement reliées au mur.
- Contrôlez que la porte de l'appareil, lors de son ouverture, ne percute pas d'autres éléments de la cuisine (angle d'ouverture de porte).

### 2. Transport de l'appareil

#### ⚠ Avertissement

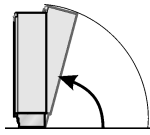

**L'appareil est très lourd. Procédez avec prudence vu sinon le risque de vous blesser vous ou les personnes qui vous aident, ou d'endommager l'appareil.**

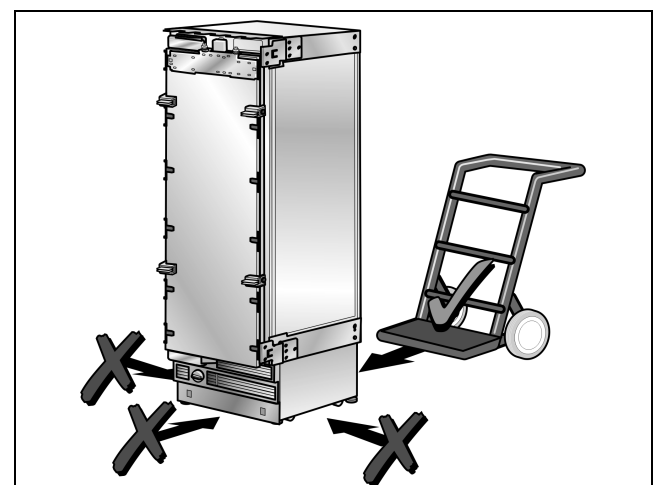
Transportez l'appareil avec un moyen adapté au site et à l'appareil lui-même (diable, chariot élévateur/transpalette, chariot).

Sécurisez l'appareil en vue de son transport, pour l'empêcher de se renverser.

L'appareil fait 2125 mm de haut. Si un transport debout n'est pas possible en raison d'impératifs architecturaux, il sera possible de la transporter couché.

Au moment de redresser l'appareil, tenez compte de la hauteur minimum sur le lieu d'installation, sur la base du tableau suivant :

	Redressez l'appareil en appui sur son piètement arrière	Alignement par le biais de la paroi latérale de l'appareil
		
Tous types	Hauteur minimum 218,5 cm	N'alignez jamais l'appareil par le biais de la paroi latérale !



- Déplacez l'appareil avec un transpalette, chariot élévateur ou un diable.



### 3. Enlèvement de l'emballage

#### ⚠ Avertissement

- **L'appareil risque de se renverser au déballage.**
- **L'appareil est très lourd.**
- **L'appareil peut basculer en avant lorsque vous ouvrez sa porte.**

Pour protéger la surface du sol contre des dégâts pendant l'installation :

- Fixez un pan de moquette ou de linoléum ou assimilé avec du ruban adhésif sur le sol, devant l'emplacement d'installation prévu.
- Enlèvement de l'emballage de transport :

Enlevez le carton, procédez prudemment avec le couteau, car vous risquez sinon d'endommager la surface de l'appareil.

Enlevez les matériaux d'emballage.

Avec du ruban adhésif, fixez le cordon d'alimentation électrique contre le dos de l'appareil.

Détachez la cale de transport et soulevez l'appareil de la palette – Attention, il est très lourd !

Retirez les accessoires fixés contre l'extérieur de l'appareil.

Conservez les rubans adhésifs avec lesquels les accessoires d'origine étaient fixés contre l'appareil. Ils serviront plus tard à fixer les protège-bords contre les parois de cavité (voir section 9.).

Ouvrez prudemment l'appareil – Attention, il risque de se renverser – et retirez les accessoires ainsi que la quincaillerie de montage présente à l'intérieur. Refermez la porte.

#### ⚠ Avertissement

**N'enlevez les cales de transport, servant à protéger les tiroirs et casiers de rangement dans l'appareil, qu'après avoir achevé l'installation, car ces pièces risquent sinon d'être endommagées.**

- Vérifiez si l'appareil présente des dégâts dus au transport.

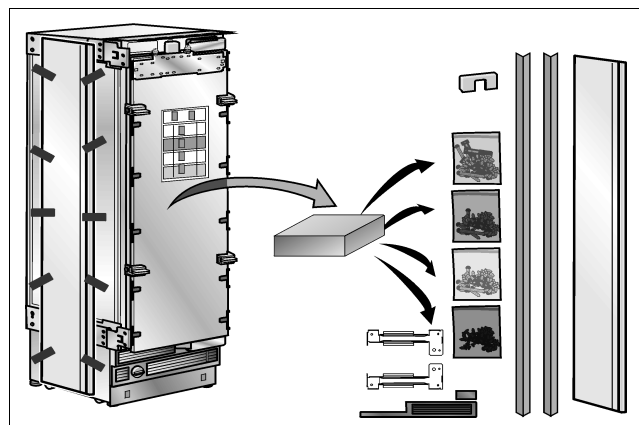
Si l'appareil présente des dégâts visibles, ne l'installez pas. En cas d'incertitudes, veuillez prendre contact avec le revendeur.

### 4. Préparation du montage

Déballiez la quincaillerie de montage et les accessoires.

Afin que les étapes de travail se déroulent selon la bonne chronologie, les emballages comportent des mentions différentes.

Respectez au cours du travail la feuille récapitulative fixée contre l'appareil !



### 5. Inversion du sens d'ouverture de porte

#### ⚠ Avertissement

**Avant d'effectuer tous travaux sur les charnières de portes, détendez le ressort – Risque de blessures !**

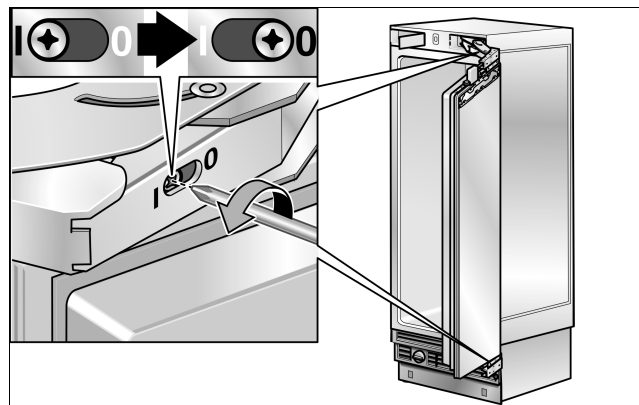
#### Remarque :

Sur les congélateurs équipés d'un distributeur de glaçons et d'eau, il n'est pas possible de changer le sens d'ouverture de porte.

Suivant les impératifs dictés par le lieu d'installation, il pourra être nécessaire d'inverser le sens d'ouverture de la porte.

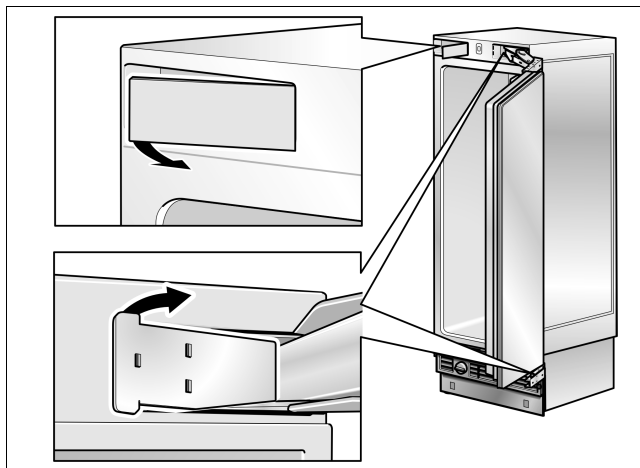
Si un tel changement n'est pas nécessaire, passez à l'étape de montage suivante.

#### Détendez le ressort de la charnière

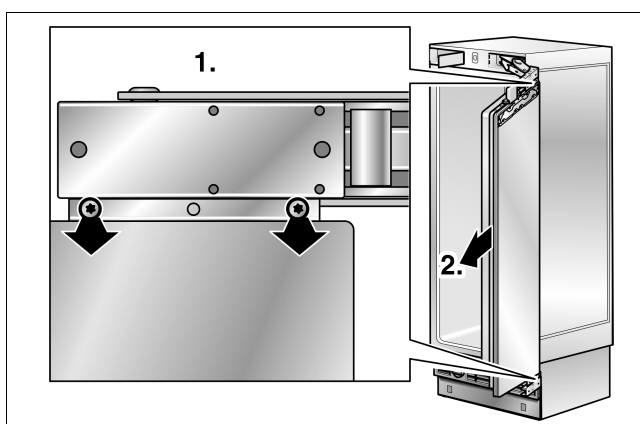


- Détendez le ressort de la charnière. Pour ce faire, amenez la vis de la position I sur la position 0.

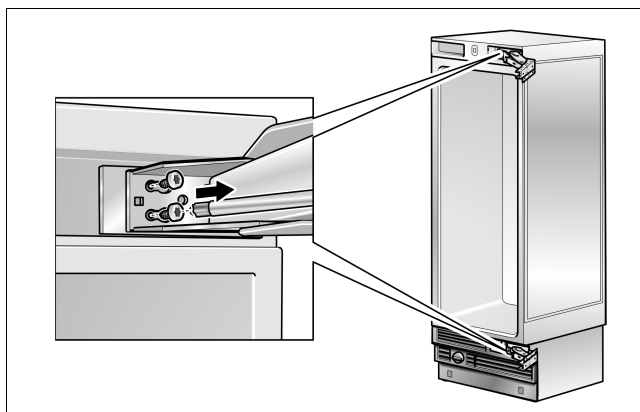
## Inversion du sens d'ouverture de porte



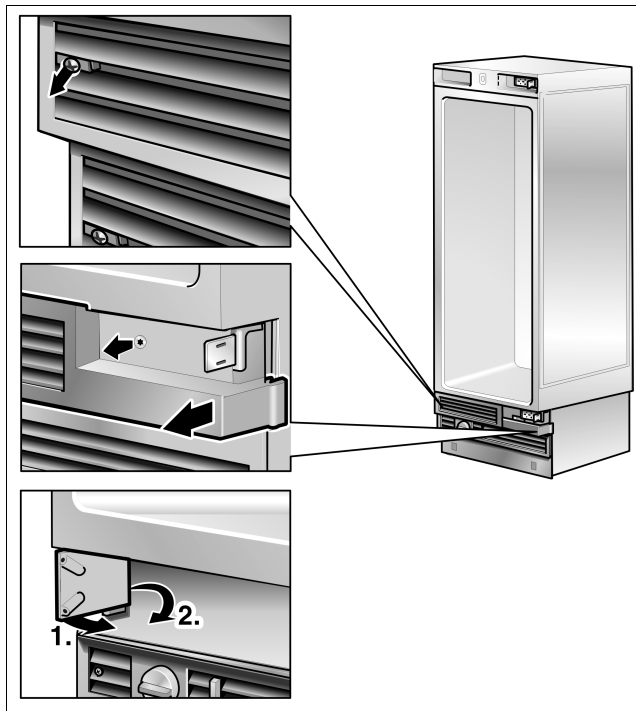
- Enlevez les couvercles des charnières.



- Dévisser les portes

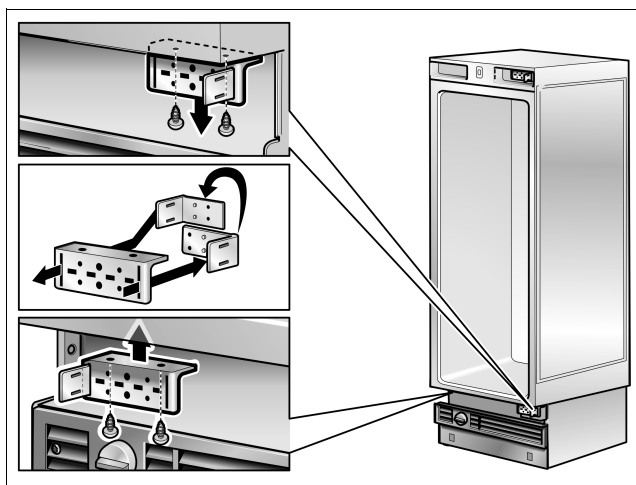


- Enlevez les charnières.

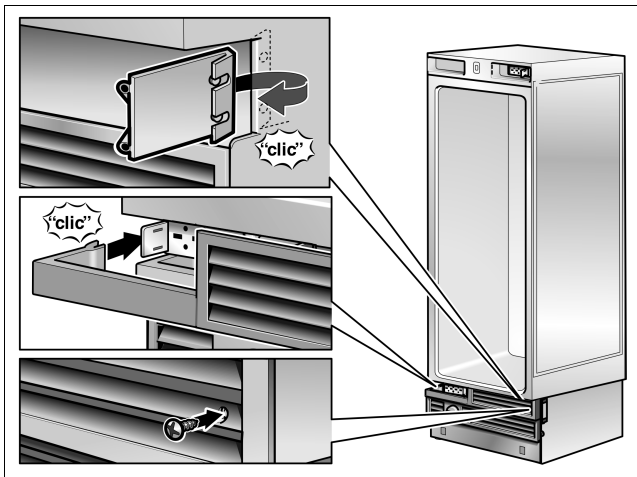


- Enlevez les pièces de la grille d'aération.

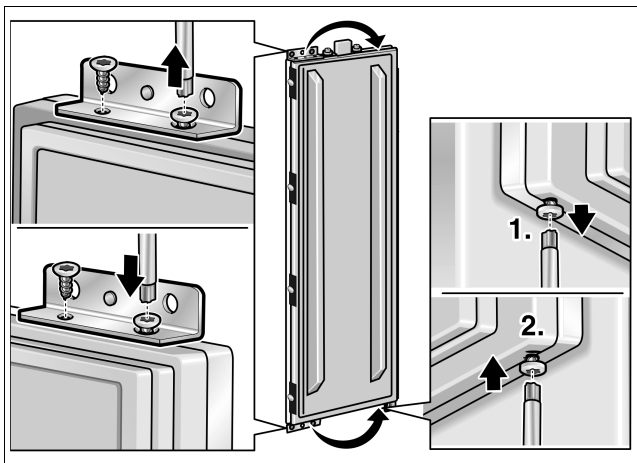
L'appareil est livré avec comme accessoire une grille d'aération dont la géométrie tient compte du nouveau sens d'ouverture de porte. Utilisez ces pièces pendant la poursuite du montage.



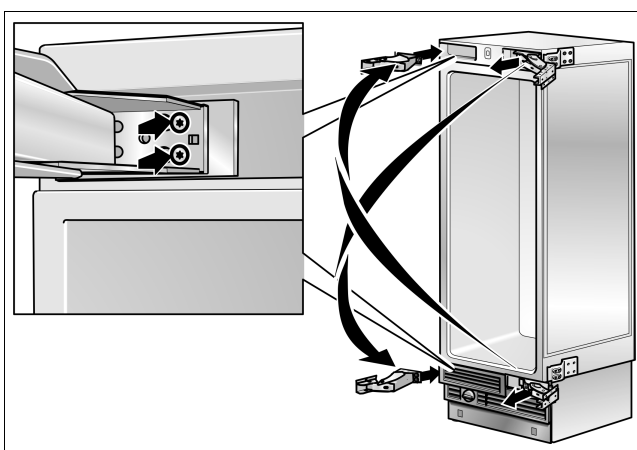
- Transférez les cornières de charnière de l'autre côté.

**A**

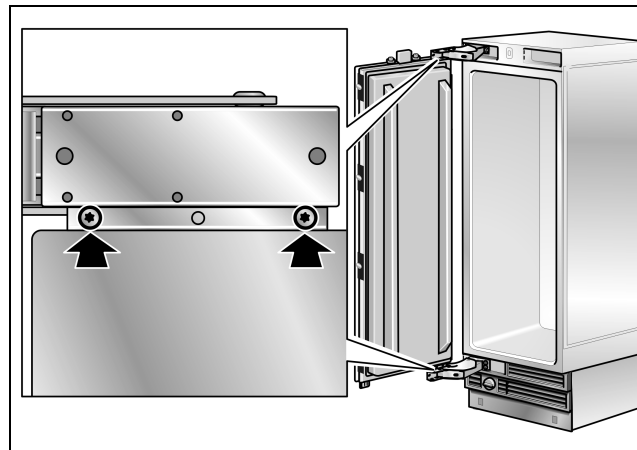
- Adaptez la pièce en plastique de la nouvelle grille d'aération.
- Montez la nouvelle grille d'aération.



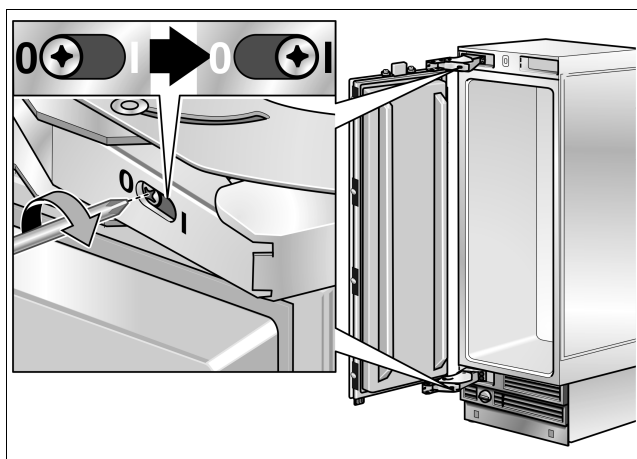
- Transférez de l'autre côté les pièces de fixation situées contre la porte.



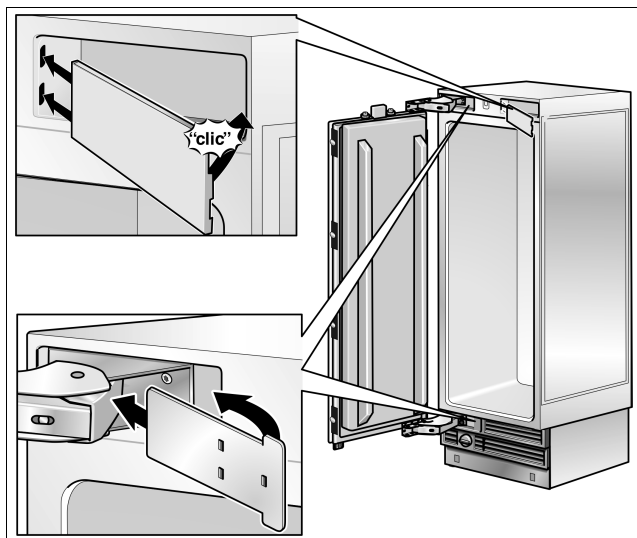
- Fixez les charnières contre l'appareil. Changez les charnières dans un ordre croisé, comme sur la figure !



- Vissez la porte contre les charnières.



- Tendez le ressort de la charnière. Pour ce faire, amenez la vis de la position 0 sur la position I.



- Fixez les couvercles des charnières.

## 6. Préparation de la cavité d'installation

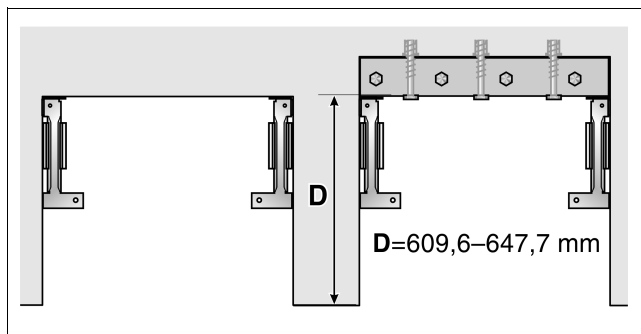
### ⚠ Avertissement

Assurez-vous que sous la zone murale de leur fixation ne circulent ni lignes électriques ni conduites que le perçage et les vis risqueraient d'endommager. Risque de blessures et de dégâts !

### Remarques sur la protection contre le renversement :

- Chaque appareil requiert 2 profilés anti-renversement.
- Une combinaison côte à côte requiert au total 2 profilés anti-renversement.
- Le kit livré d'origine contient des vis de fixation adaptées à différentes surfaces-supports. Choisissez les vis en fonction de la nature de la surface.
- S'il est prévisible que les vis livrées d'origine ne pourront pas retenir les profilés anti-renversement de façon sûre, et avec eux l'appareil, il faudra choisir une autre méthode appropriée de nature à permettre une fixation sûre des profilés anti-renversement.
- Certaines formes d'incorporation pourront obliger à visser en biais les vis à bois servant à fixer les profilés anti-renversement.
- Définissez les points de fixation des profilés anti-renversement.

Définissez les cotes concrètes en fonction de la section «Dimensions de la cavité d'installation», page 8.



- Si la cavité d'installation est plus profonde que l'appareil, placez un madrier en bois épais derrière les profilés anti-renversement et reliez-le fermement contre le sol ou le mur.

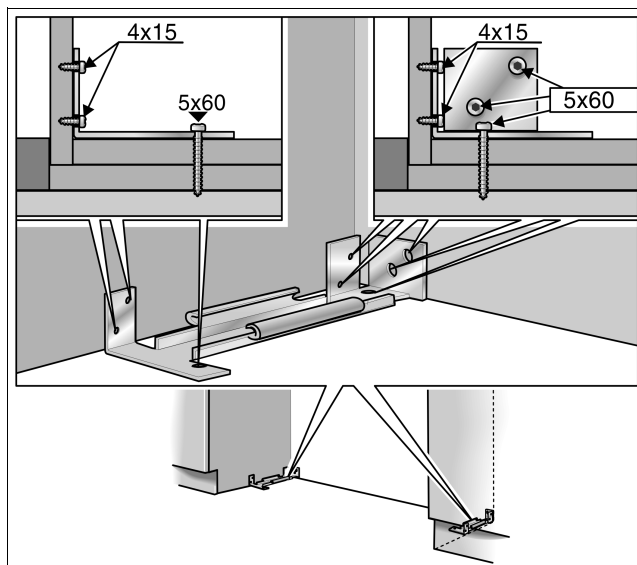
La longueur du madrier devrait correspondre à la largeur de la cavité d'installation.

### Remarque importante :

Dans la mesure du possible, vissez toujours le madrier contre la paroi arrière de la cavité.

### Surface support en bois

Dans ce cas, il faudra utiliser les vis à bois livrées d'origine (5 x 60 mm et 4 x 15 mm).



- Percez des trous de guidage :
    - 3 mm de diamètre pour les vis à bois (5 x 60 mm)
    - 2 mm de diamètre pour les vis à bois de (4 x 15 mm)
- Veillez bien à ce que les vis de 5 x 60 mm pénètrent d'au minimum 19 mm dans la surface en matériau plein.
- Vissez les profilés anti-renversement à fond. Vérifiez que toutes les vis sont bien vissées à fond !

### Surface support en béton

#### ⚠ Avertissement

**Lorsque vous installez des ancrs au sol ou travaillez avec, portez toujours des lunettes enveloppantes et des dispositifs de protection divers, ou une tenue de protection – Risque de blessures !**

Les ancrs à fixer dans le sol ne conviennent pas dans la maçonnerie de construction légère composée de parpaings creux ou de briques.

Ne fixez jamais d'ancres dans un sol en béton neuf qui n'a pas fini de durcir.

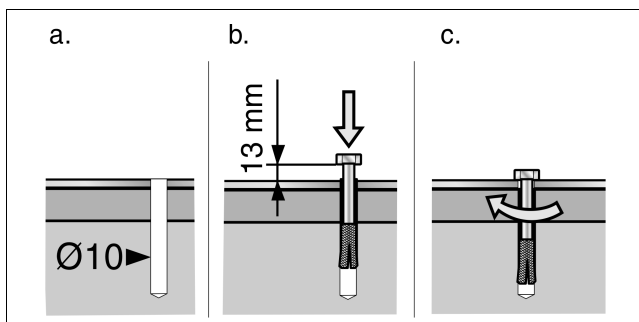
Pour percer les trous de ces ancrs, ne percez pas avec un foret aléseur (foret à fraiser).

Utilisez des ancrs M8 pour le béton et des vis M8.

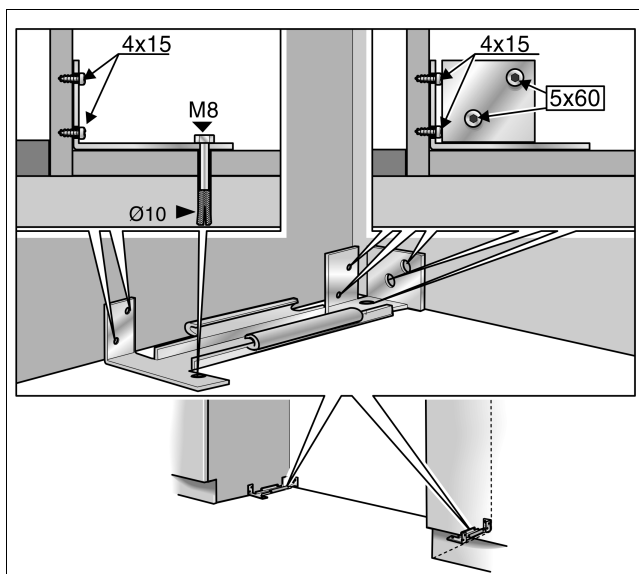
Utilisez en plus les vis à bois livrées d'origine (5 x 60 mm et 4 x 15 mm).



- Percez un trou de 10 mm de diamètre et d'une profondeur un peu supérieure à leur profondeur de pénétration. Utilisez la mèche livrée d'origine.
- Nettoyez le trou et percez un peu plus profondément.



- Vissez la vis à la main dans la cheville, jusqu'à sentir une résistance.
- Avec un maillet, enfoncez prudemment la cheville avec la vis dans le trou, jusqu'à ce que la tête de vis ne soit plus qu'à 13 mm de la sécurité antirenversement.
- Vissez la vis à fond.



- Utilisez en plus les vis à bois livrées d'origine (si la surface support le permet).

## 7. Fixation d'une sécurité anti-renversement supplémentaire

### Remarque importante :

Dans la mesure du possible, vissez toujours le madrier contre la paroi arrière de la cavité.

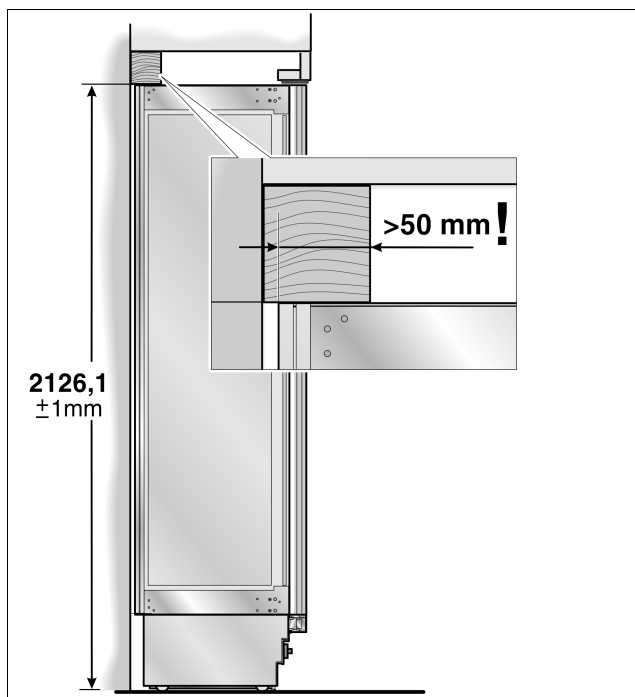
S'il n'y a pas moyen de fixer les profilés anti-renversement de façon sûre, il sera possible d'utiliser, à titre d'alternative anti-renversement, une poutre en bois au dessus de l'appareil. Il faudra toutefois veiller à l'absence de cavité entre l'appareil et la poutre en bois.

- Raccourcissez le madrier en bois (section minimum : 8 x 10 cm) à la longueur requise.

Il faudrait que la longueur du madrier corresponde à la largeur de la cavité d'encastrement.

### Remarque :

- Si la cavité est plus profonde que l'appareil, choisissez une poutre plus épaisse ou placez-en deux l'une derrière l'autre.
- Le madrier doit recouvrir l'appareil sur au moins 50 mm.



- Sur la paroi arrière de la cavité, marquez la hauteur d'installation (bord inférieur du madrier).
- Choisissez les vis en fonction de l'épaisseur du madrier en bois : longueur = au minimum 2,5 fois l'épaisseur du bois ; diamètre de 12 ou 14 mm.

### Remarque :

Définissez le nombre de vis en fonction de la largeur de cavité, pour que le madrier se retrouve fixé de façon sûre.

Suivant la nature de la surface support :

- Recherchez des supports dans la paroi arrière de la cavité et percez les trous dans le madrier en fonction de la position de ces supports.
- ou
- Fixez des chevilles appropriées dans la paroi arrière.
- Percez d'avance les trous dans le madrier en bois.
- Unissez par vis le madrier et la paroi arrière de la cavité.

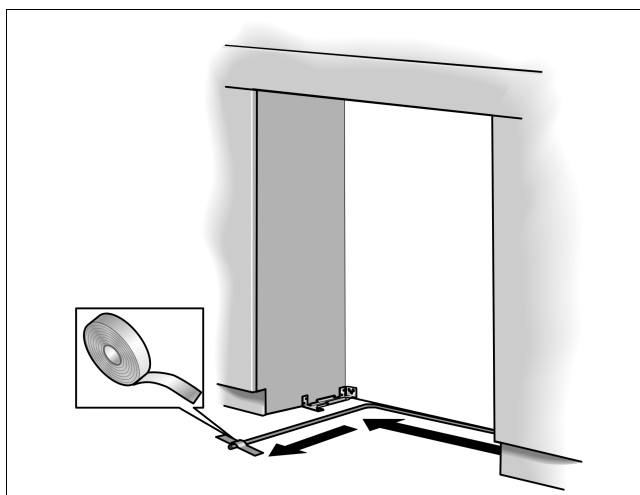
## 8. Préparer le raccordement de l'eau

(seulement avec les appareils qui en requièrent un)

### Avertissement

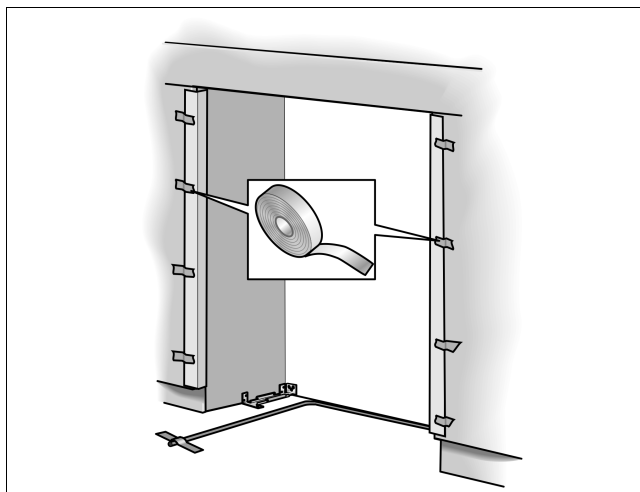
**Fermez le robinet principal d'arrivée d'eau pour éviter tous dégâts dus à l'eau qui a coulé intempestivement.**

- Posez le tuyau de raccordement. Posez toujours dans les zones indiquées pour éviter tout endommagement du tuyau ultérieurement lors de l'encastrement de l'appareil.



- A l'aide de ruban adhésif, immobilisez le tuyau de raccordement sur le sol.

## 9. Fixer le dispositif protège-bords

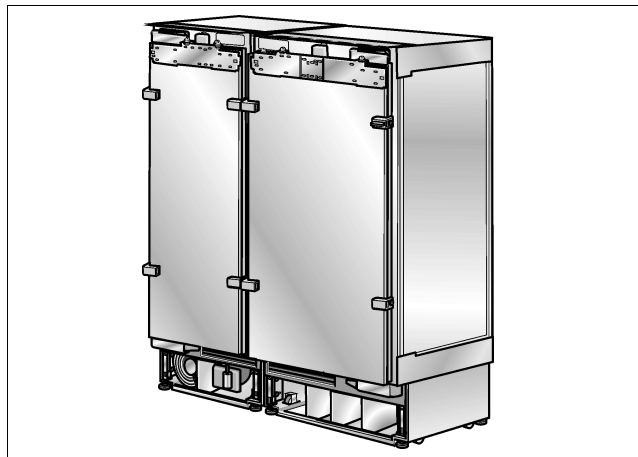


Pour protéger les bords de la cavité d'installation, utilisez les cornières de protection livrées d'origine et fixez-les avec du ruban adhésif.

## 10. Installations d'appareils côte à côte



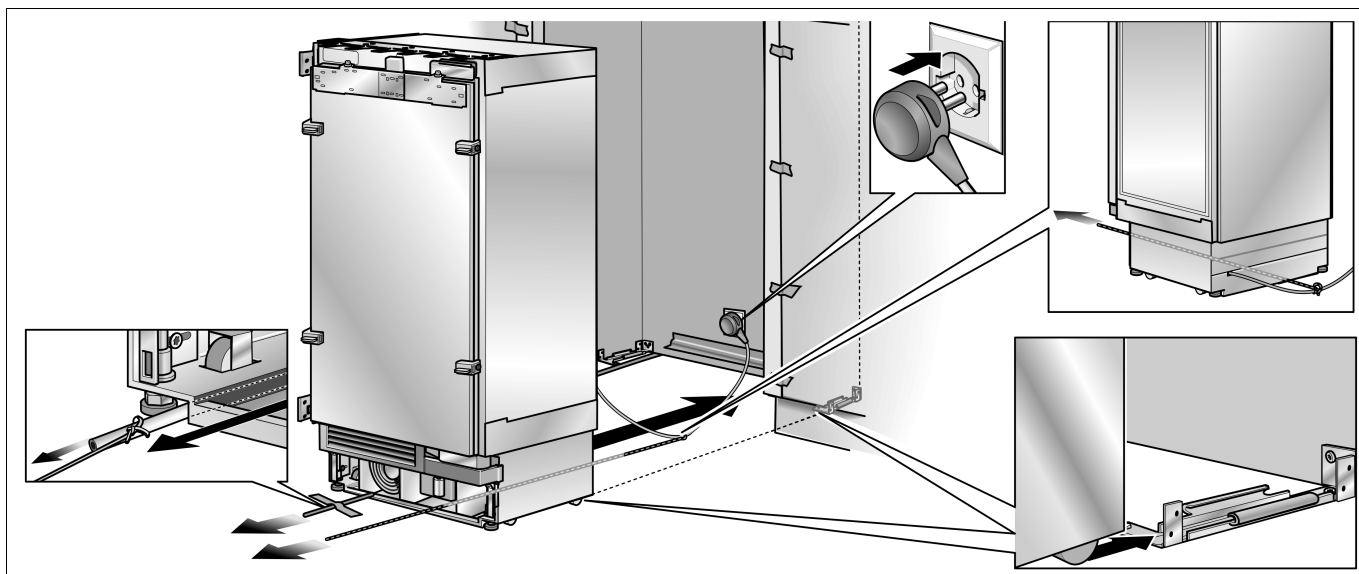
S'il est prévu d'installer 2 appareils côte à côte, reliez maintenant ces deux appareils ensemble.



Indications plus détaillées sur le montage : reportez-vous à la notice de montage séparée accompagnant le kit d'étanchéité pour le montage côte à côte.

Les étapes de travail suivantes devront être réalisées de façon analogue sur les deux appareils reliés entre eux.

## 11. Insertion de l'appareil dans la cavité



### ⚠ Avertissement

Procédez prudemment pendant l'encastrement dans la cavité. Veillez bien à ne pas endommager le raccordement de l'eau ou le cordon d'alimentation immobilisé sur le sol.

### Remarque :

Si le sol ou l'appareil se trouvent en biais par rapport à la cavité d'installation, il faudra ajuster en conséquence la hauteur des roulettes de l'appareil avant de l'insérer dans la cavité.

- Branchez la fiche mâle dans la prise de courant.

### Remarque :

Dans l'installation côte à côte, il faut prévoir une prise femelle pour chaque appareil !

- Protégez le cordon d'alimentation de l'appareil pour qu'il ne se coince pas sous ou derrière l'appareil.

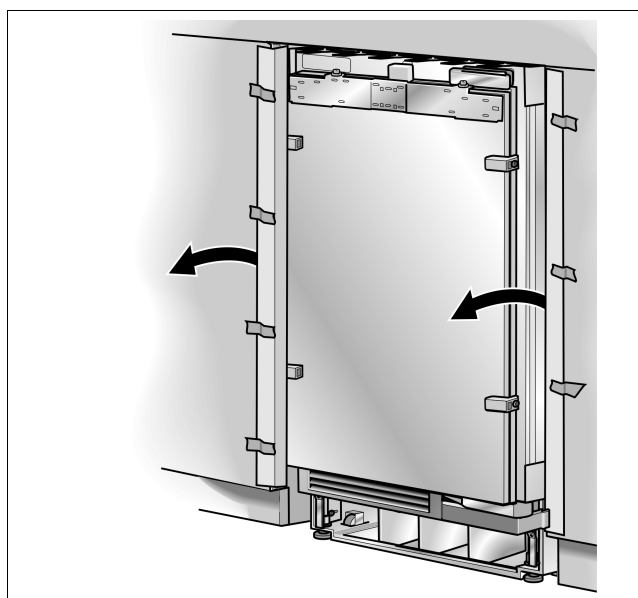
Procédure recommandée :

Nouez une ficelle au milieu du cordon d'alimentation puis faites-la arriver à l'avant de l'appareil. Ensuite, pendant l'encastrement, vous ferez progresser aussi le cordon d'alimentation en tirant sur la ficelle.

ou

Bien centré derrière l'appareil, fixez le cordon d'alimentation avec du ruban adhésif sur le sol, à environ 38 cm de la paroi arrière de la cavité.

- Insérez l'appareil prudemment dans la cavité jusqu'à ce que les roues réglables en hauteur engrènent dans les sécurités anti-renversement.



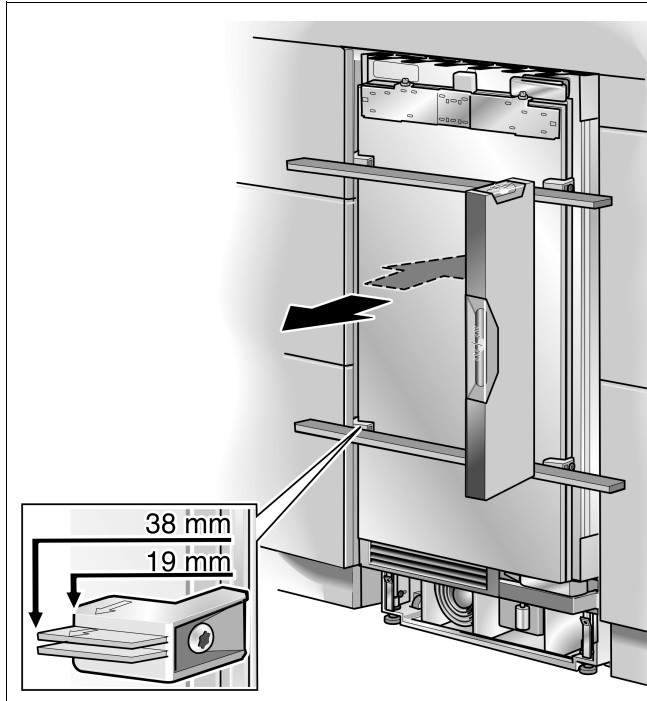
- De la cavité d'installation, enlevez les cornières qui protégeaient les bords.



## 12. Alignement de l'appareil dans la cavité

### ⚠ Attention

Pour modifier la hauteur des pieds, n'utilisez jamais de visseuse à accus. Vous risquez sinon d'endommager l'appareil !



- Alignez l'appareil sur les meubles préexistants.

Maintenez la règle d'alignement contre la porte à l'aide des accessoires de positionnement.

Les accessoires de positionnement ont été conçus pour des portes de meuble à monter. Ces portes présentent les épaisseurs totales suivantes :

- 19 mm
- 38 mm

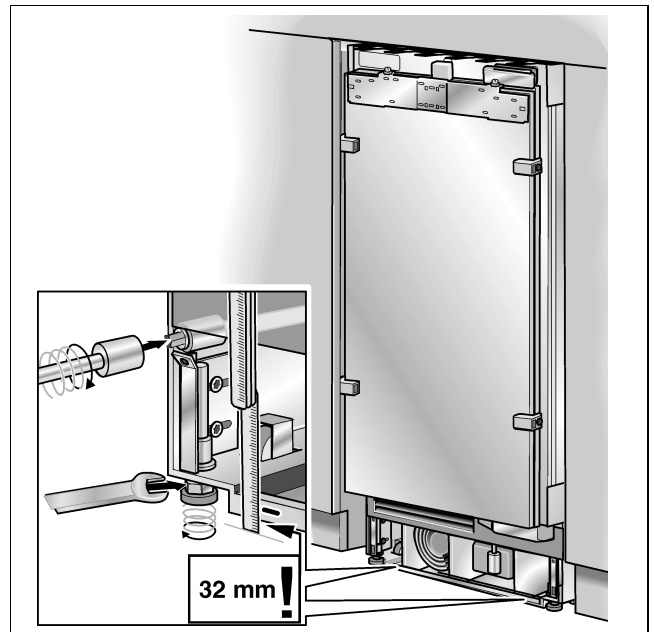
Il faudrait toujours contrôler l'épaisseur réelle de la porte de meuble à monter, ceci afin de pouvoir compenser des différences d'épaisseur éventuelles.

Tous les pieds équipant l'avant et l'arrière de l'appareil sont réglables en hauteur depuis l'avant de ce dernier.

Pieds avant : avec une clé à fourche calibre 13 mm

Pieds arrière : avec une clé à pipe de 8 mm montée contre un arbre flexible.

L'appareil comporte un repère servant de cote standard pour le réglage en hauteur. Pendant le réglage en hauteur, amenez le repère 32 mm au dessus du sol.



- Faites descendre les pieds réglables jusqu'à ce que le repère contre le socle ait atteint la hauteur indiquée (32 mm).

### Remarque :

Cette cote est très importante pour l'alignement subséquent des façades de meuble.

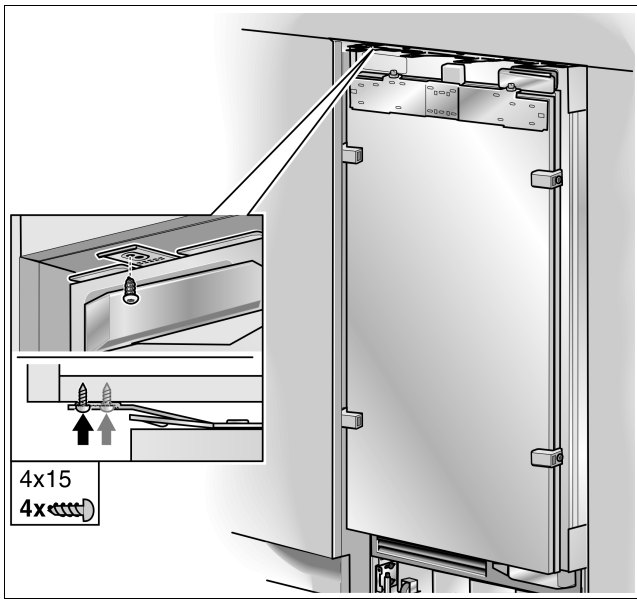
- Alignez la façade de l'appareil avec le niveau à bulle.

### Remarque :

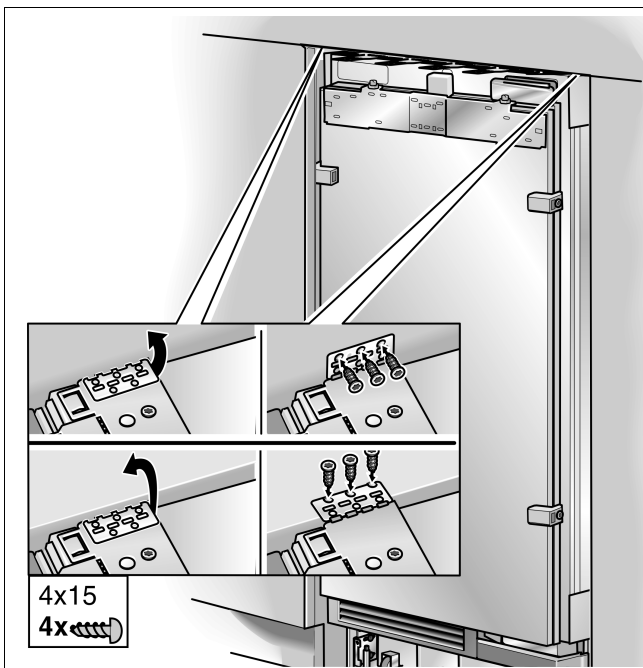
- Veillez à ne pas coincer l'appareil dans la cavité ! Lorsque vous faites descendre les pieds réglables en hauteur, procédez progressivement : abaissez en alternance un peu le pied gauche et un peu le pied droit.
- Les pieds arrière sont plus faciles à régler si aucune charge n'applique sur l'arrière de l'appareil.
- En cas d'utilisation d'un madrier en bois en tant que sécurité anti-renversement alternative dans l'esprit du point 7 de la présente notice de montage, tournez les pieds de l'appareil jusqu'à ce que ce dernier vienne buter contre le madrier en bois. Ne le coincez pas contre le madrier !

### 13. Immobilisation de l'appareil contre le plafond de la cavité

**B**



- Vissez les rainures avant des plaques de fixation (en haut) contre les placards du haut.

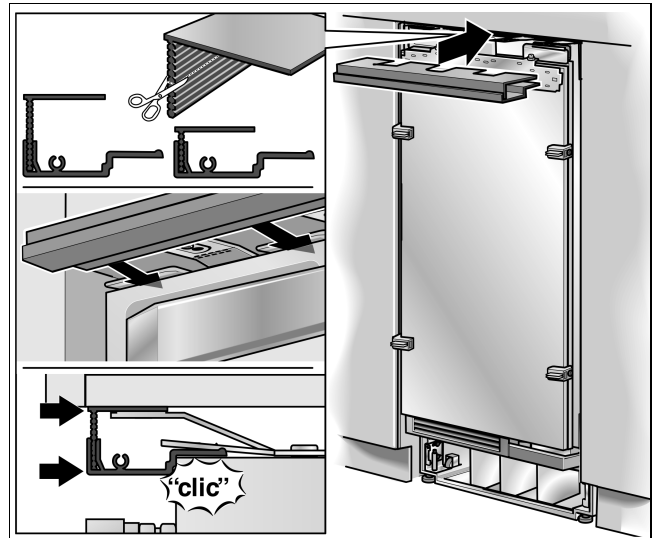


- Fixez les nervures latérales des plaques de fixation (en haut) en fonction des conditions d'encastrement.

**Remarque :**

En l'absence d'interstice en haut, ou si l'interstice est très faible, vous n'êtes pas obligé de fixer les nervures latérales.

- En présence d'un très gros interstice au dessus de l'appareil, insérez et ajustez un madrier en bois au dessus de celui-ci, en veillant à ce que le madrier comble intégralement cet interstice.

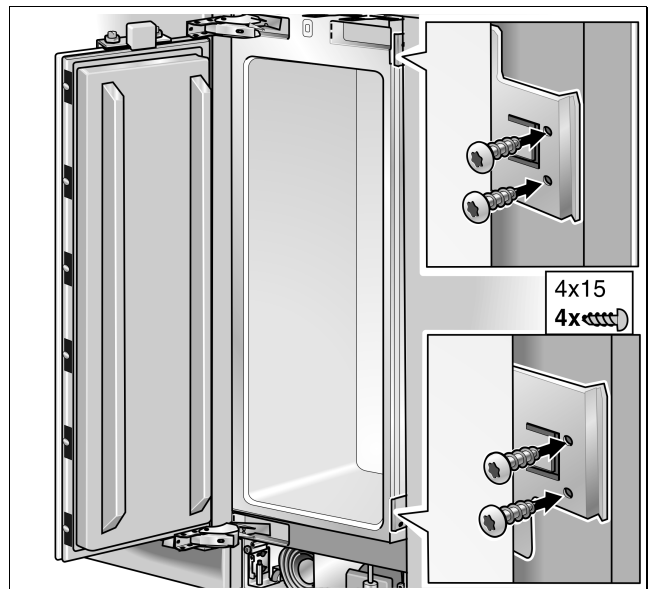


- Fixez le profilé de recouvrement contre les plaques de fixation (en haut). Découpez le profilé de recouvrement à la hauteur désirée !

**Remarque :**

Dans un montage côte à côte, reliez les deux profilés de recouvrement à l'aide des boulons compris dans les accessoires nécessaires en cas d'installation côte à côte.

### 14. Fixez l'appareil contre la paroi latérale de la cavité d'installation



- Vissez les nervures latérales des plaques de fixation contre les parties des placards voisins.

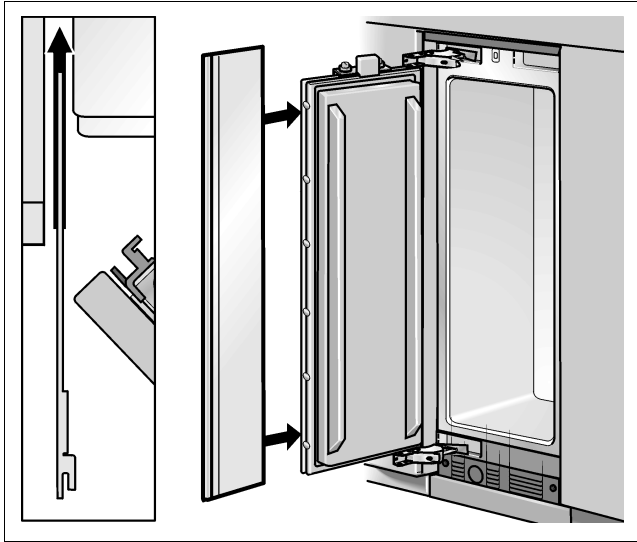
**Remarque :**

Dans un montage côte à côte, cette étape de montage. Ces pièces sont démontées.

## 15. Vérification de la mobilité du bandeau protège-doigts

Maintenant, vérifiez impérativement que le bandeau protège-doigts se déplace facilement. Par la suite, les corrections éventuellement nécessaires risquent d'être plus difficiles.

- Insérez le bandeau protège-doigts sur le côté butée, dans l'interstice entre l'appareil et la paroi de cavité.



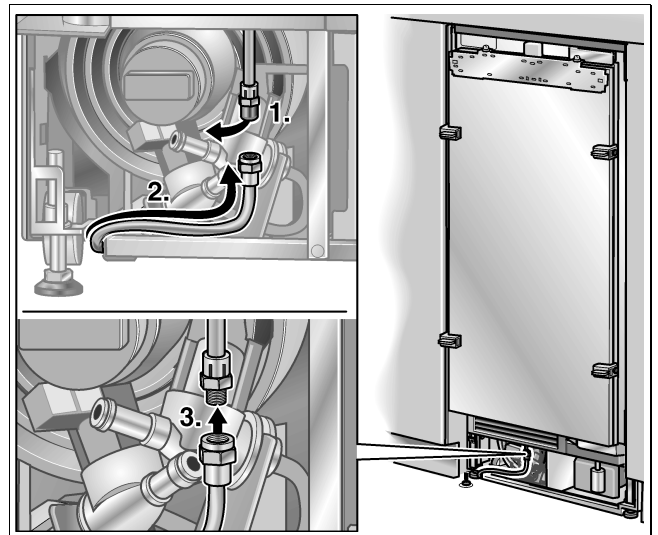
Le bandeau protège-doigts doit être facile à insérer et extraire !

## 16. Raccordement de l'eau à l'appareil

### ⚠ Avertissement

**Veillez bien au montage à ne pas plier le flexible à eau en l'incurvant. Risque de fuites et de dégâts des eaux dans le cas contraire.**

Un flexible adapté à un raccord à eau domestique de 3/4" a été livré d'origine. Il faut bien veiller à monter les joints, livrés d'origine, contre l'appareil et contre le robinet de fermeture.



- Enlevez le bouchon du raccord (1) de l'appareil.
- Posez le flexible à eau de sorte qu'il aboutisse au raccord (2) de l'appareil.
- Enflez l'écrou à collet et le joint sur le flexible à eau.
- Fixez l'extrémité du flexible à eau contre le raccord de l'appareil et commencez à serrer (3) à l'écrou à collet. Ne serrez bien qu'à la main.
- Serrez l'écrou à collet à l'aide de la clé à fourche. Attention à ne pas abîmer les filetages !
- Ouvrez le robinet de fermeture et le robinet d'eau principal. Contrôlez la présence éventuelle de fuites aux jonctions du robinet de fermeture et du raccordement à l'appareil.

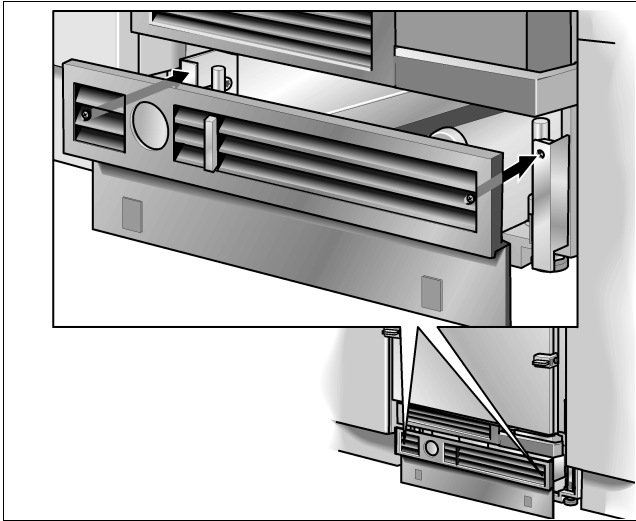
**B**

## 17. Pose du bandeau de socle

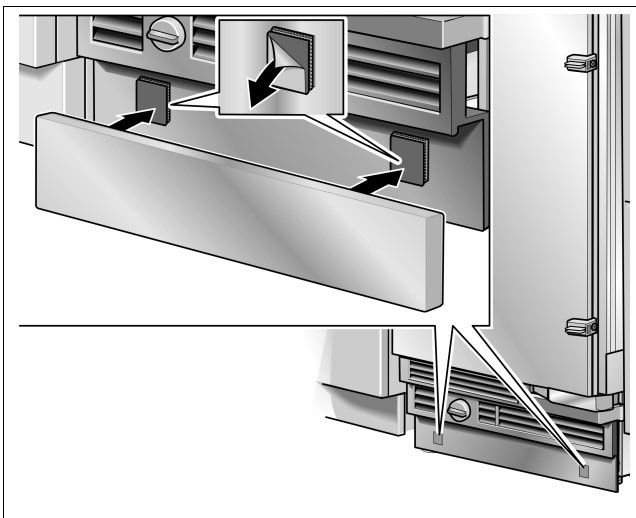
### ⚠ Attention

Mesurée depuis le sol, la hauteur du bandeau de socle s'élève à 10,1 cm maximum. Ne recouvrez jamais les ouïes d'aération ménagées dans l'habillage du socle. Risque d'endommager l'appareil.

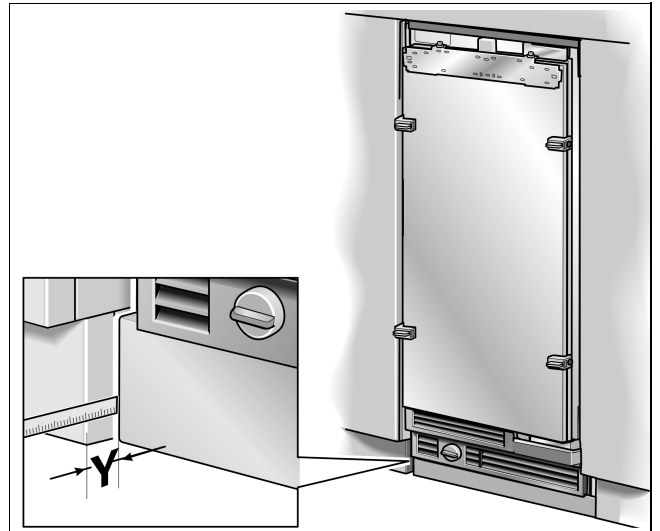
- Le cas échéant, il sera nécessaire de découper le bandeau de socle à la longueur nécessaire.



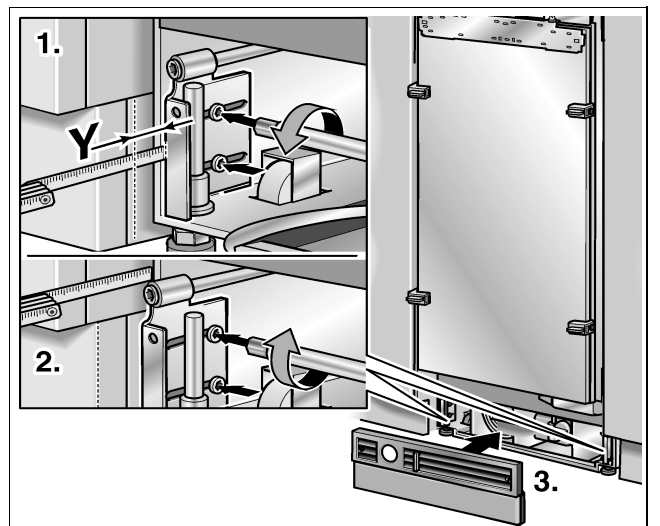
- Fixez l'habillage du socle contre l'appareil.



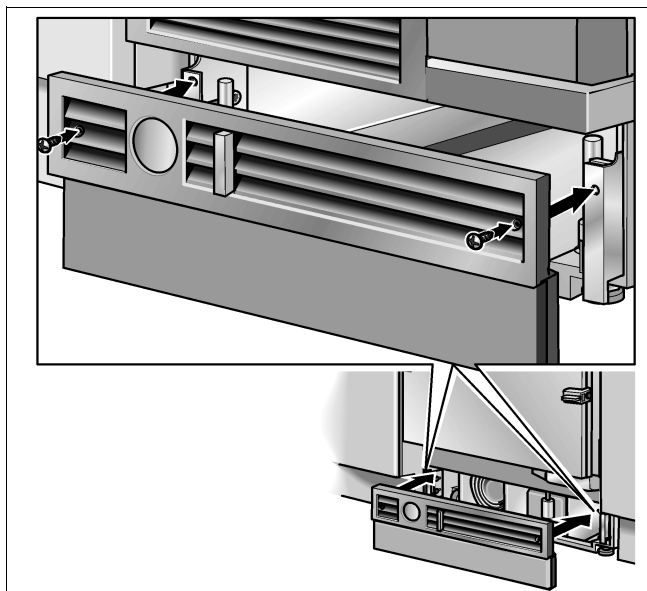
- Retirez le film anti-adhésif situé sur les rubans adhésifs de bande Velcro.
- Présentez le bandeau de socle contre l'habillage du socle puis appuyez à fond.



- Mesurez la différence de profondeur Y entre l'habillage du socle et le bandeau de socle qui équipe les placards inférieurs voisins.
- Enlevez à nouveau l'habillage du socle.
- Détachez la cornière servant à fixer l'habillage du socle.



- Extrayez/Enfoncez la cornière sur une distance égale à la profondeur mesurée Y.
- Revissez la cornière à fond.



- Fixez l'habillage du socle.

#### Remarque :

Si nécessaire, le bandeau de socle pourra aussi être vissé contre l'habillage du socle. Dans cet habillage, au niveau de la bande Velcro, se trouvent des trous de vissage préparés d'avance.

## 18. À la mise en service de l'appareil

Pour garantir la précision des étapes de montage suivantes, donc pour que l'aspect de l'ensemble de la façade du meuble soit esthétique, il faut mettre maintenant l'appareil en service.

- Ouvrez la porte de l'appareil.
- Actionnez la touche Marche/Arrêt de l'appareil

#### Uniquement pour les appareils équipés d'un raccordement à l'eau :

Pour éviter les risques de dégâts que provoquerait l'eau en fuyant si la conduite d'eau a été endommagée, le robinet de fermeture doit pour l'instant rester fermé.

## 19. Préparation des portes de meuble

Lors de travaux sur des portes de meuble, respectez toujours les consignes suivantes :

- Effectuez toujours les vissages dans la partie, capable de supporter la plus forte charge, de la porte du meuble. Ne vissez jamais entre autres dans des volumes comblés avec des matériaux n'offrant aucune solidité.
- Choisissez toujours des vis plus courtes que l'épaisseur de la façade de meuble.
- Pendant l'installation, protégez les surfaces des portes de meuble contre les risques d'endommagement.

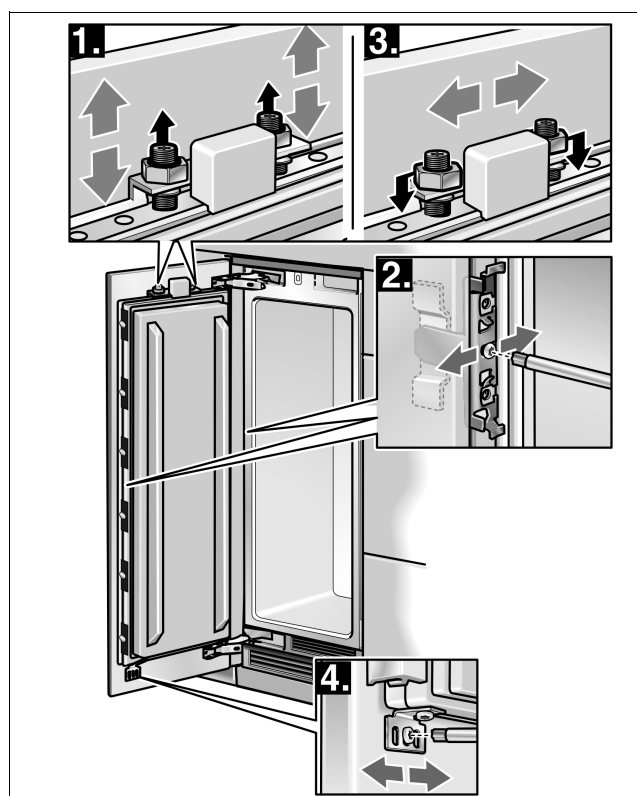
Le poids total de la porte de meuble, poignée incluse, ne doit pas dépasser les valeurs suivantes :

Largeur de l'appareil	Poids total de la porte de meuble
45,1 cm	20 kg (8,5 kg *)
60,3 cm	25 kg (14,5 kg *)
75,6 cm	29 kg

\* Cave à vin

#### Alignement de la porte de meuble

La fixation des portes de meuble contre l'appareil a lieu à l'aide des pièces de fixation situées contre l'appareil. Ces pièces permettent d'ajuster exactement la porte de meuble et de la fixer de façon sûre contre l'appareil.

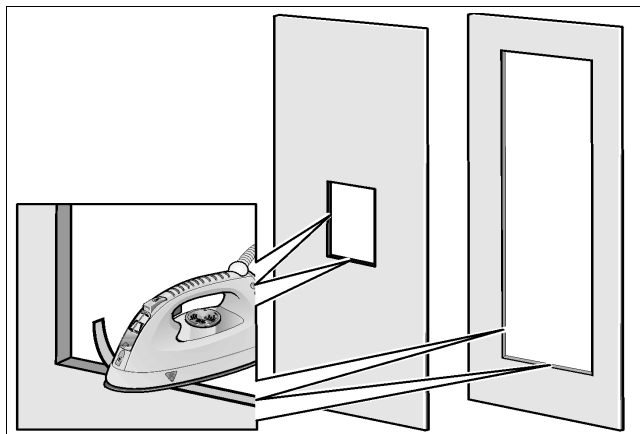


Fonction des différentes pièces :

1. Goujon fileté sur le profilé d'ajustage : Il sert à ajuster verticalement la porte du meuble.
2. Cornière d'immobilisation : Elle sert à ajuster la profondeur de la façade du placard.
3. Écrous sur le goujon fileté : Ils servent à sécuriser la façade du placard et à empêcher ainsi un décalage latéral.
4. Cornière de fixation inférieure : Elle sert à sécuriser la façade du placard et à empêcher ainsi des décalages latéraux.

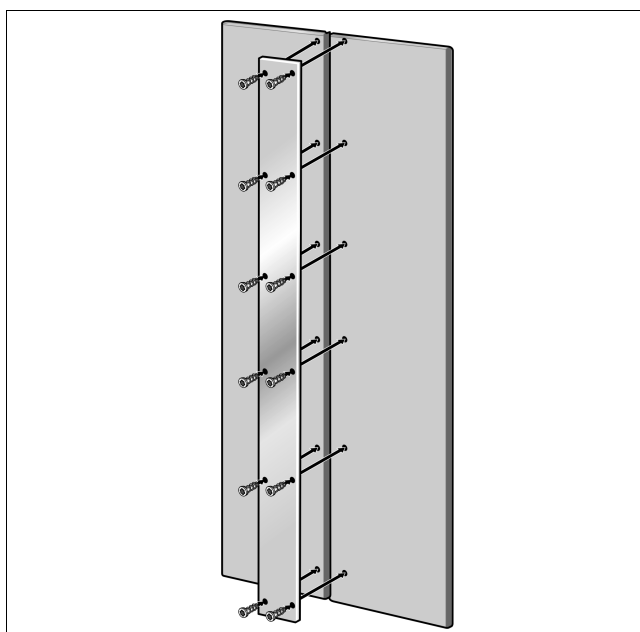
**Remarque importante pour les portes de meubles comportant une découpe (appareils équipés d'un distributeur de glaçons, caves à vin) :**

Les arêtes de la découpe dans la porte doivent être impérativement protégées contre la pénétration d'humidité. A cette fin, utilisez des moyens adaptés au matériau et à la forme de la porte du meuble (p. ex. des baguettes périmétriques, un produit pour sceller les arêtes).



**Accessoire de jonction pour portes de meuble**

Sur les appareils en 76 et 91 cm de largeur, il est possible de monter côte à côte deux portes de meuble à la place d'une grande porte. Il faudra relier ensuite ces deux portes au dos par un bandeau métallique.



Ce bandeau métallique est disponible chez votre revendeur et constitue un accessoire d'installation (accessoire de jonction entre portes de meuble).  
Détails à ce sujet : voir la section «Accessoires et outillage nécessaires», page 16.

Lors de la fixation du bandeau métallique contre les portes de meuble, attention à la longueur maximale possible des vis et à l'emplacement des trous de perçage. Effectuez toujours les vissages dans la partie, capable de supporter la plus forte charge, de la porte du meuble. Ne vissez jamais entre autres dans des volumes comblés avec des matériaux n'offrant aucune solidité.

**Remarque :**

Si sur un appareil en 76 ou 91 cm de largeur il ne faut monter qu'une porte, immobilisez le panneau en sandwich livré d'origine contre le profilé d'ajustage puis fixez-le.

**20. Placement d'une charge dans la contre-porte**

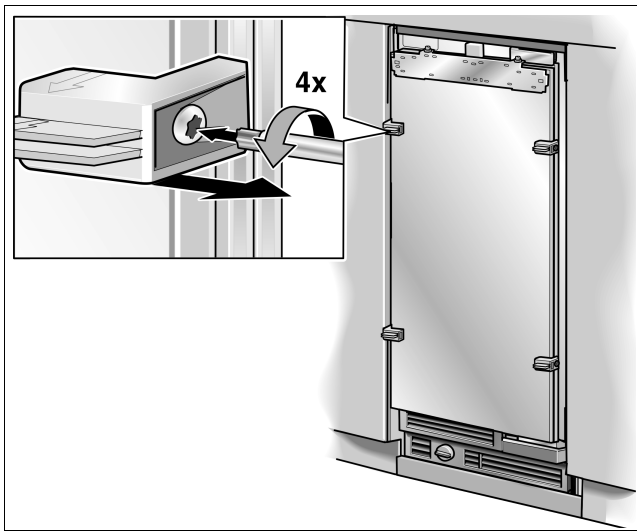
Lors de la fixation des portes de meuble, nous recommandons de placer des poids dans les casiers de rangement en contre-porte pour être sûr que les cotes interstitielles obtenues soient les plus précises possibles.

Recommandation de chargement :

Largeur de l'appareil	Charge placée en contreporte
45,1 cm	10 kg
60,3 cm	15 kg
75,6 cm	20 kg

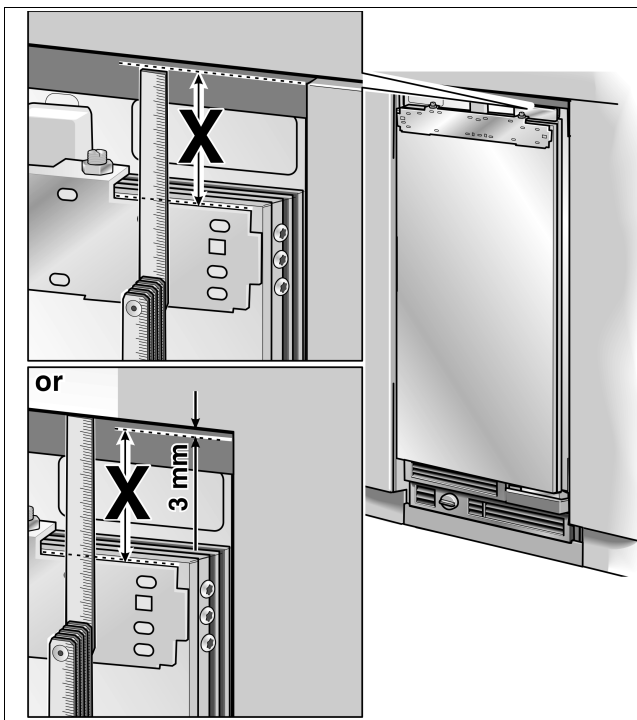
## 21. Fixation du profilé d'ajustage contre la porte du meuble

Le profilé d'ajustage est l'outil le plus important pour ajuster la façade du meuble.

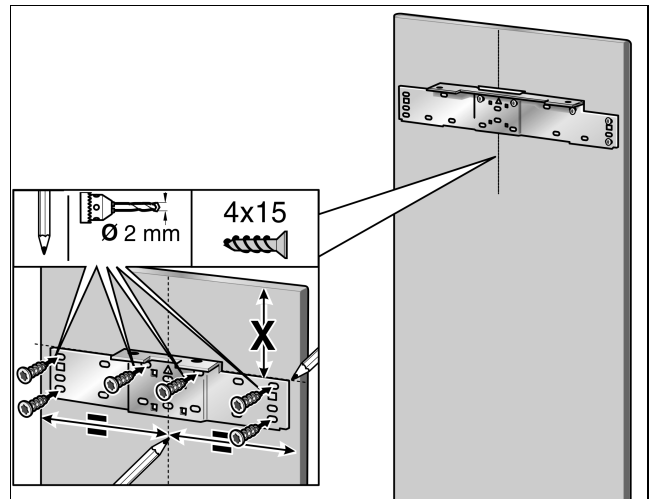


- Dévissez les accessoires de positionnement affectés à la porte de l'appareil.

Ces accessoires de positionnement vont resservir dans la suite du montage.



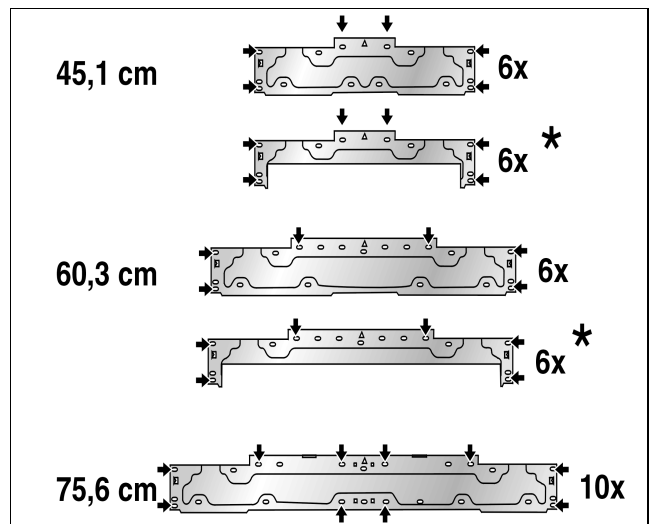
- Mesurez l'écart X entre le profilé d'ajustage et les bords supérieurs des portes de meuble voisines.
- Desserrez les 2 écrous et retirez le profilé d'ajustage.



- Marquez la valeur de X au dos de la porte du meuble.
- Déterminez le milieu de la porte du meuble et marquez-le.
- Posez le profilé d'ajustage sur la porte du meuble puis alignez-le sur les repères. Marquez les emplacements des trous de perçage.
- Percez les avant-trous.
- Vissez le rail d'ajustage à fond.

### Remarques :

- Vissez le profilé d'ajustage à l'aide d'au moins 6 vis contre la porte du meuble. Il faudrait visser une vis sous chaque goujon fileté.



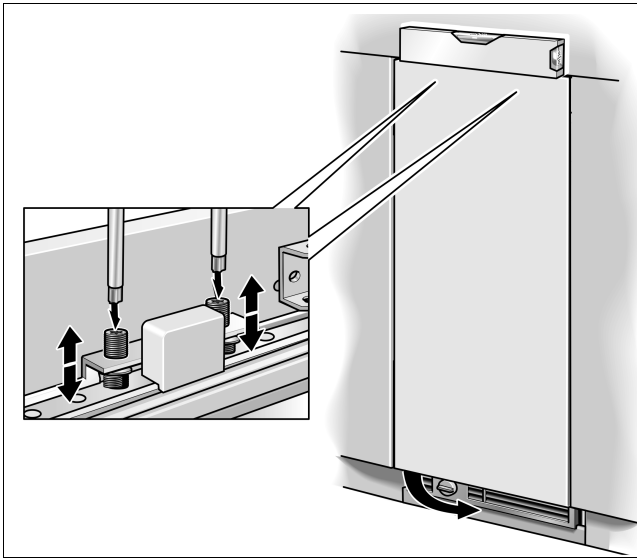
\* Cave à vin

- Le profilé d'ajustage est équipé de plusieurs trous tenant compte des variantes de design les plus diverses que peuvent présenter les portes de meubles. Effectuez toujours les vissages dans la partie, capable de supporter la plus forte charge, de la porte du meuble.

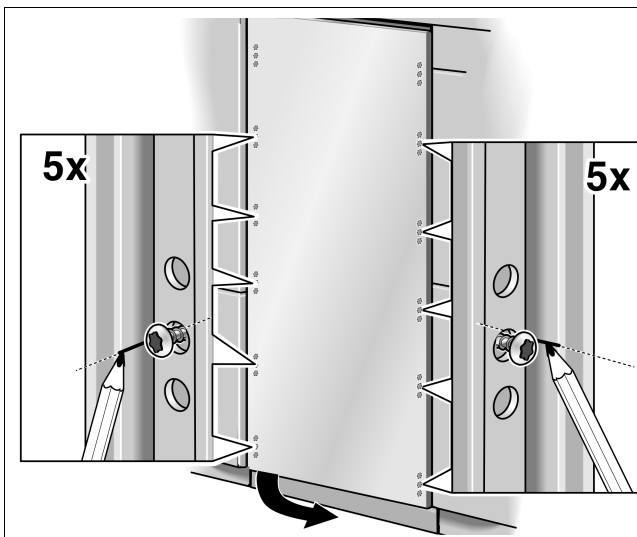
## 22. Accrochage et alignement de la porte de meuble

Le goujon sert à ajuster la hauteur de la façade du meuble.

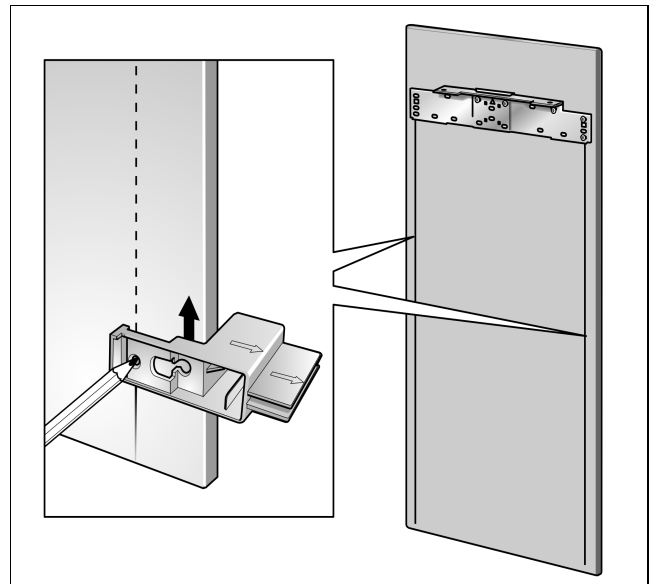
- Accrochez la porte de meuble aux goujons filetés.



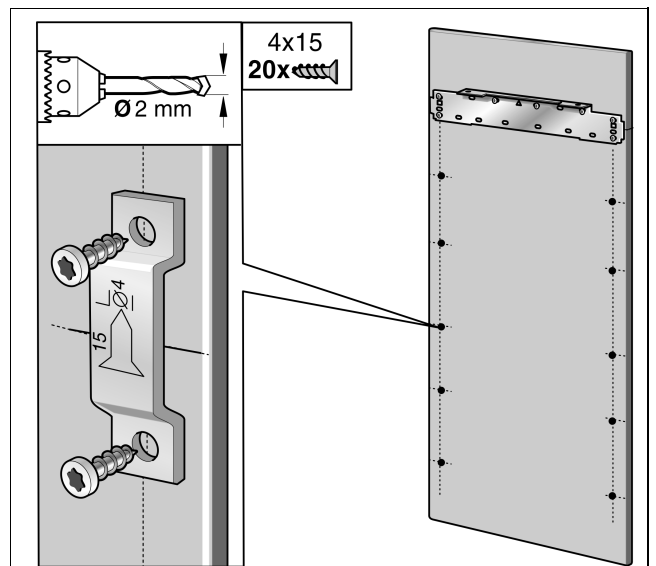
- Alignez la porte du meuble à l'aide des goujons filetés (utilisez le tournevis Torx).



- Reportez sur la porte de meuble les trous de perçage médians situés contre le bord extérieur de la porte l'appareil, et marquez-les.
- Retirez la porte de meuble.



- A l'aide de l'accessoire de positionnement, tracez une ligne parallèle aux deux côtés longitudinaux de la porte du meuble.
- A l'aide d'une cornière butée, prolongez les marquages des trous à percer jusqu'aux lignes parallèles.
- Posez les plaques d'immobilisation et marquez l'emplacement des trous.
- Percez les avant-trous.



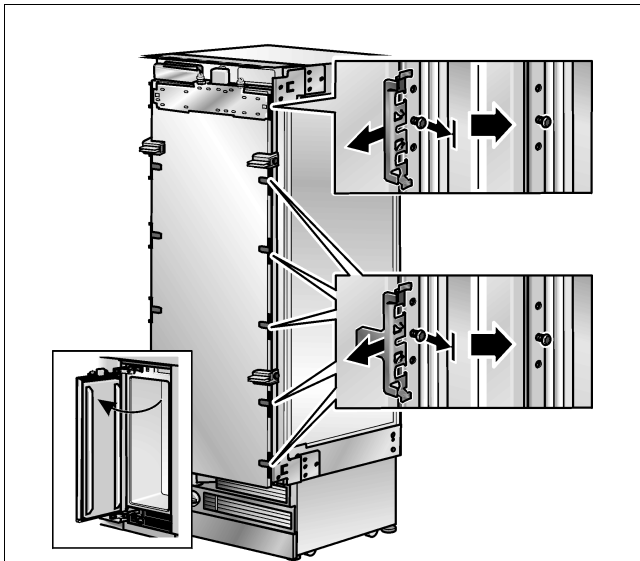
- Vissez les plaques d'immobilisation (10 plaques).



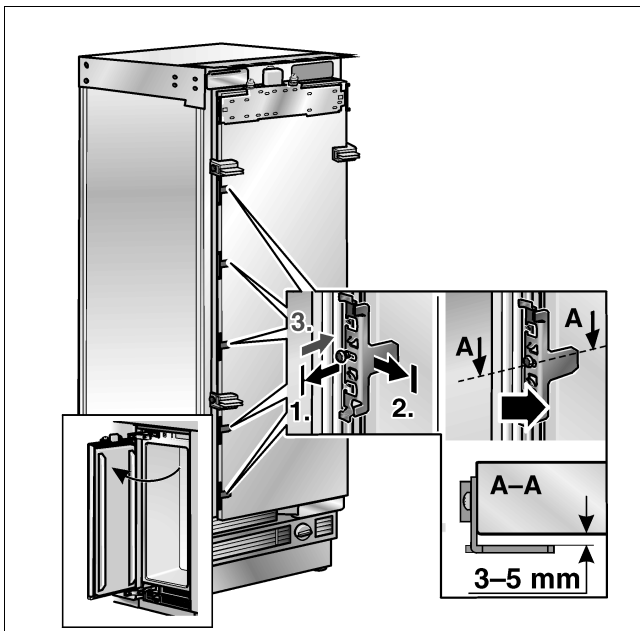
## 23. Fixation de la porte du meuble

### Remarque importante :

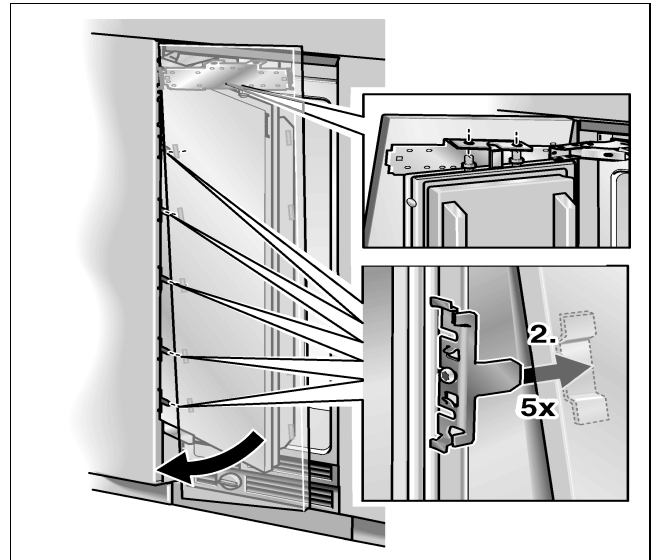
Maintenant, fixez les poignées de porte. Il faut les visser par le dos !



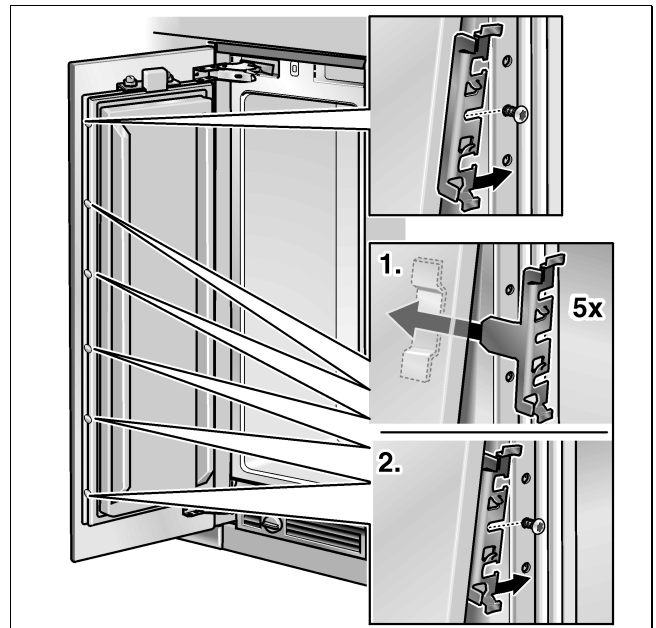
- Retirez la cornière d'immobilisation située sur le côté poignée de la porte de l'appareil. Pour ce faire, desserrez un peu seulement les vis de fixation.



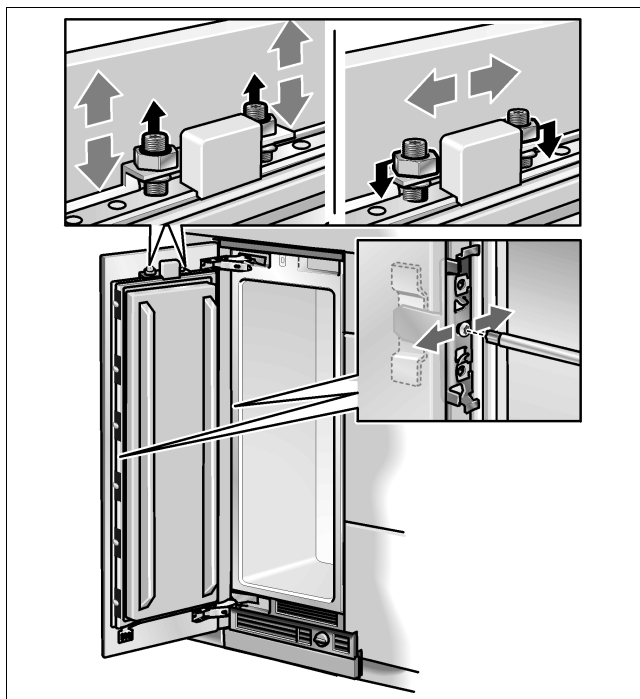
- Détachez la cornière d'immobilisation située sur le côté butée et reculez-la un peu de la porte de l'appareil. Pour ce faire, desserrez un peu seulement les vis de fixation.
- Ouvrez la porte de l'appareil.
- Accrochez la porte de meuble aux goujons filetés.



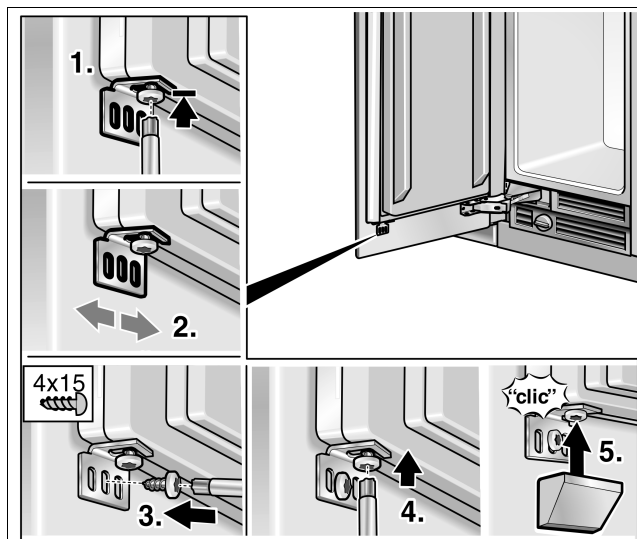
- Soulevez un peu la porte du meuble et poussez les plaques d'immobilisation du haut vers le bas, via les cornières d'immobilisation, sur la porte de l'appareil.



- Introduisez dans les plaques d'immobilisation les cornières d'immobilisation démontées dans puis poussez-les par le biais des vis de fixation.
- Tournez les écrous sur les boulons filetés du rail d'ajustage. Ne les serrez pas à fond !



- Alignez la porte du meuble à l'aide des goujons filetés (utilisez le tournevis Torx). Vérifiez l'interstice sur tout son périmètre.
- Fermez la porte et contrôlez que la profondeur de la porte du meuble concorde avec les façades voisines. Corrigez si nécessaire.
- Serrez à fond les vis des cornières d'immobilisation pour immobiliser le réglage de profondeur tel quel.
- Fermez la porte et vérifiez l'alignement latéral. Tapez légèrement avec la main sur le bord de la porte ouverte pour corriger l'alignement.
- Serrez les écrous à fond sur le profilé d'ajustage. Ceci fige l'alignement latéral de la porte.

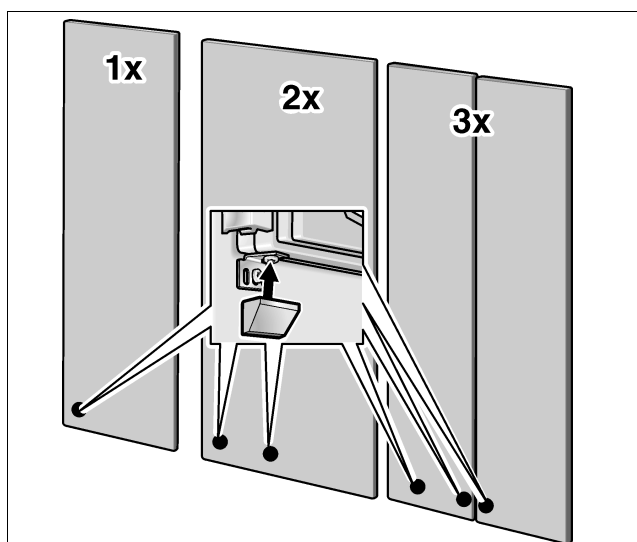


- Vissez en applique la cornière de fixation inférieure. Percez les avant-trous dans la porte de meuble.

La cornière de fixation inférieure permet de figer l'alignement latéral de la porte.

- Desserrez la vis.
- Vérifiez la position latérale de la porte.
- Vissez les vis à bois.
- Serrez les vis à fond.
- Emboîtez les couvercles sur les cornières de fixation.

#### Remarque :

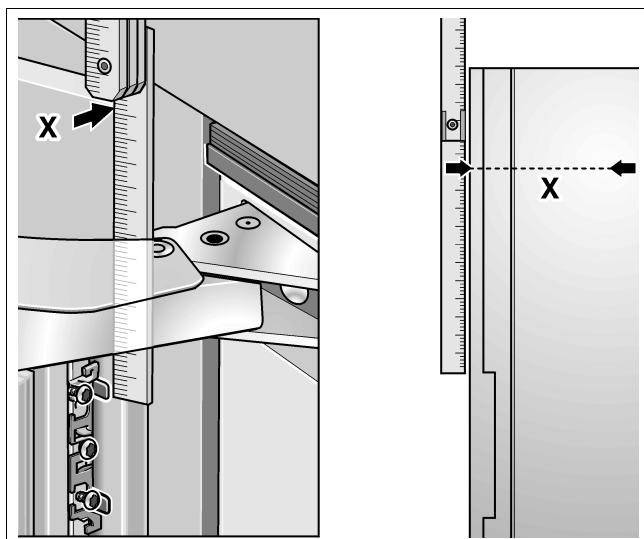


Le nombre de cornières de fixation inférieures dépend de la largeur et de la conception de la porte du meuble.

## 24. Raccourcir le bandeau protège-doigts

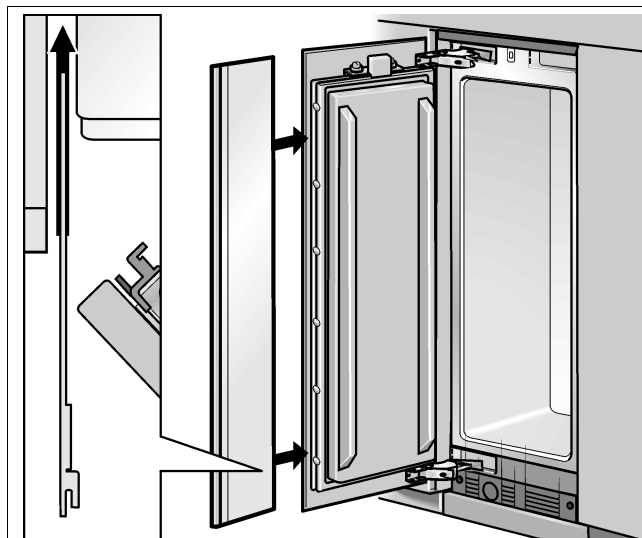
### Remarques :

- Le bandeau protège-doigts doit recouvrir l'interstice sur toute sa longueur. Si pour des raisons de décoration ou de conception la hauteur de la porte dépasse de beaucoup la hauteur de l'appareil, il faudra utiliser un bandeau protège-doigts extra-long (voir «Accessoires supplémentaires», page 16).
- Le bandeau protège-doigts est utilisable sur les portes fermant à droite et à gauche. Il suffit de le tourner à 180°.
- Stoppez le bandeau protège-doigts sur le côté butée de la porte. Les découpes du bandeau doivent se trouver exactement à la hauteur des agrafes de fixation.

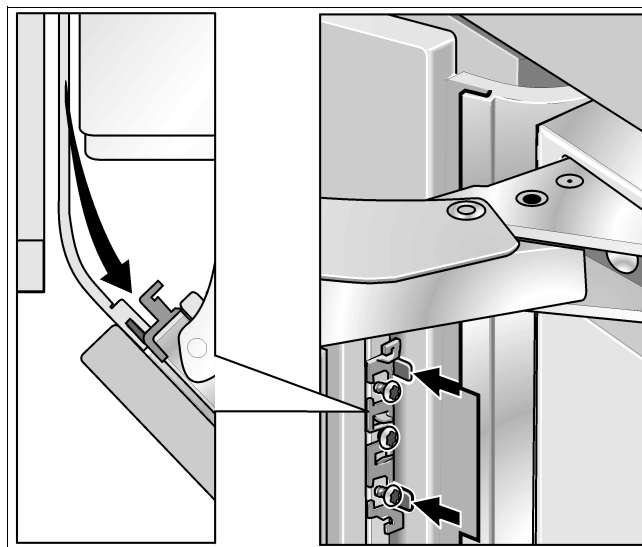


- Reportez les limites de la porte (supérieur/inférieure) sur le bandeau protège-doigts.
- A l'aide d'une règle en acier et d'un couteau, raccourcissez le bandeau protège-doigts à la longueur voulue.

## 25. Fixer le bandeau protège-doigts

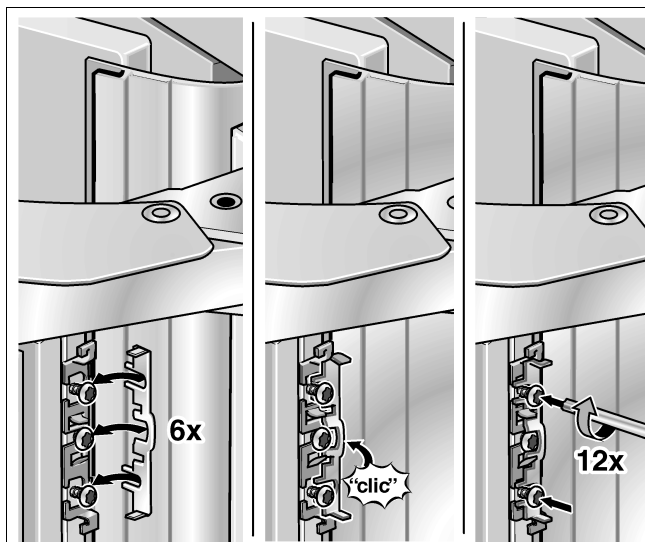


- Insérez le bandeau protège-doigts dans l'interstice entre l'appareil et la paroi de la niche.

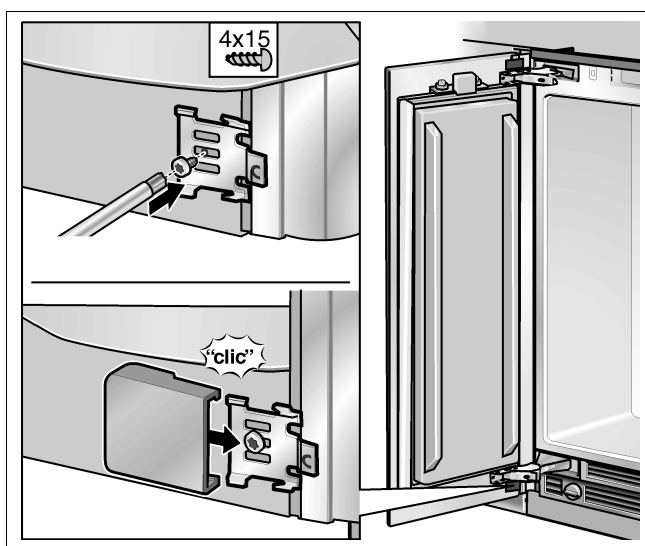


- Brickez le bandeau protège-doigts contre les agrafes de fixation.

D

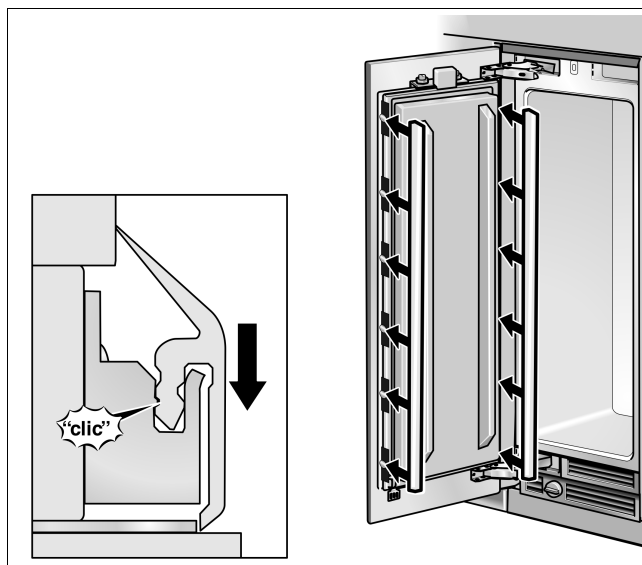
**D**

- Bredsez les agrafes de retenue sous les vis. Serrez les vis à fond.

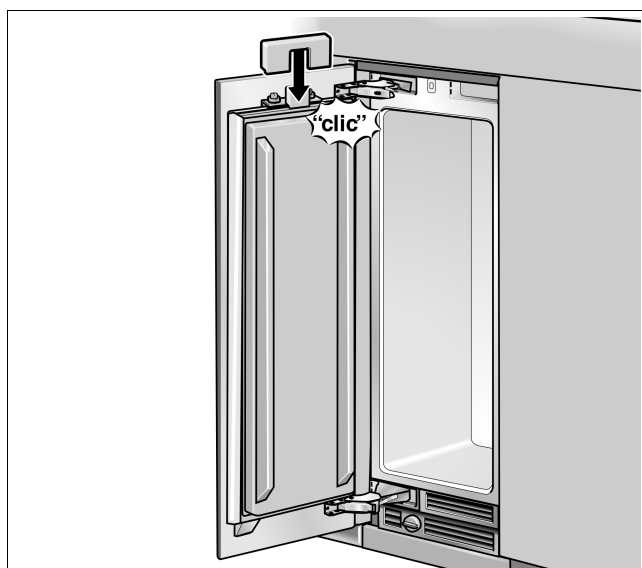


- Vissez la cornière de fixation en dessous de la charnière inférieure. Enfilez le cache.

## 26. Fixation des couvercles



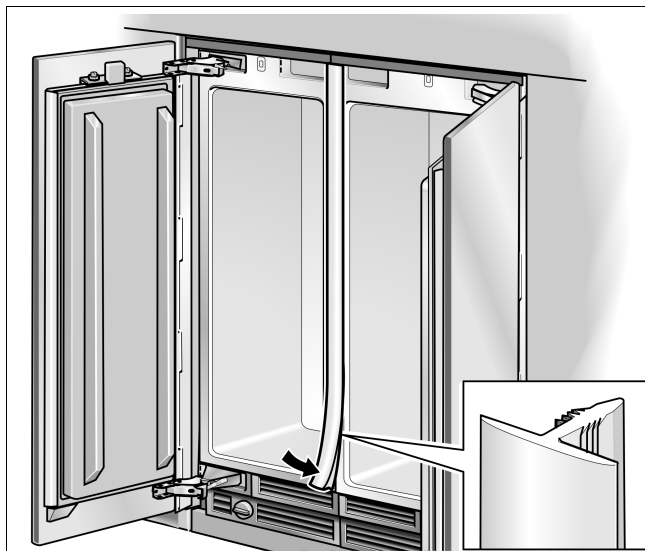
- Emboîtez les profilés de recouvrement sur les deux côtés longitudinaux de la porte.



- Fixez le couvercle de l'interrupteur d'éclairage.

Sur les appareils faisant 61 cm et 76 cm de large, le couvercle de l'interrupteur d'éclairage peut se visser contre la porte.

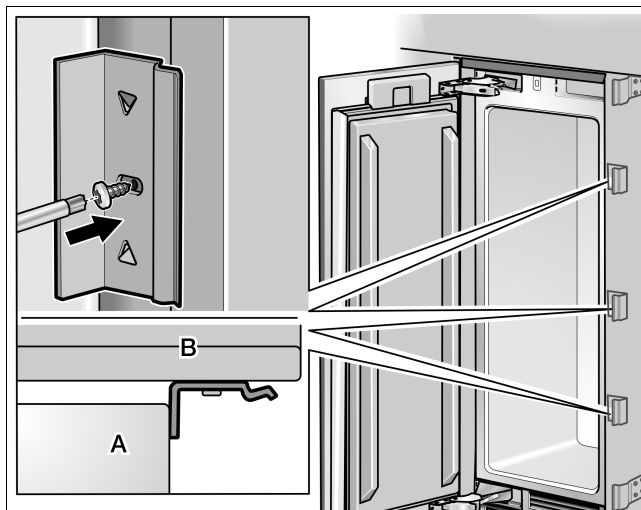
### Pour l'installation côte à côte de deux appareils :



- Insérez le profilé de recouvrement dans l'interstice entre les appareils.

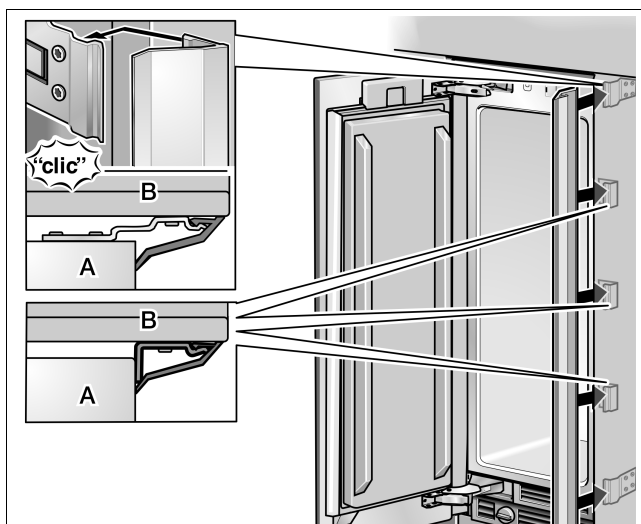
Le profilé de recouvrement est compris dans les accessoires nécessaires en cas d'installation côte à côte.

### Appareils individuels :



- A Appareil
- B Pièce de placard

- Commencez à visser les cornières (latérales) destinées à la fixation des profilés de recouvrement.



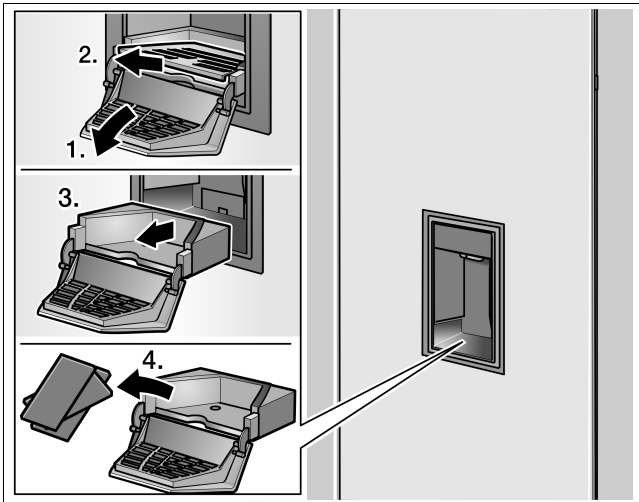
- Montez les profilés de recouvrement contre les plaques de fixation et contre les cornières (latérales).

D

## 27. Alignement du distributeur de glaçons et d'eau

(seulement sur les appareils équipés d'une distribution de glace et d'eau)

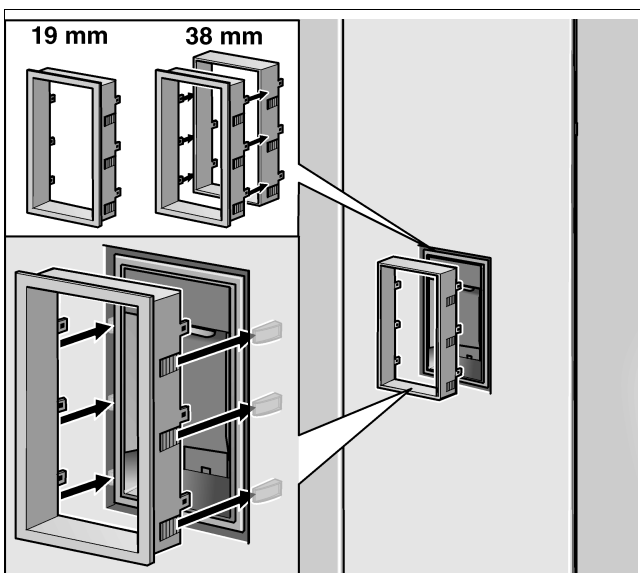
Le distributeur de glace et d'eau se laisse ajuster dans la découpe ménagée dans la porte de meuble. Ceci permet un alignement parallèle de cette porte et d'obtenir un aspect d'ensemble optimal.



- Du distributeur de glaçons et d'eau, retirez la tablette.
- Extrayez les couvercles hors du bac de récupération.

### Remarque :

Nous recommandons de monter le cadre enjoliveur avant d'aligner le distributeur de glaçons et d'eau.



Pour portes de meuble faisant 19 mm d'épaisseur :

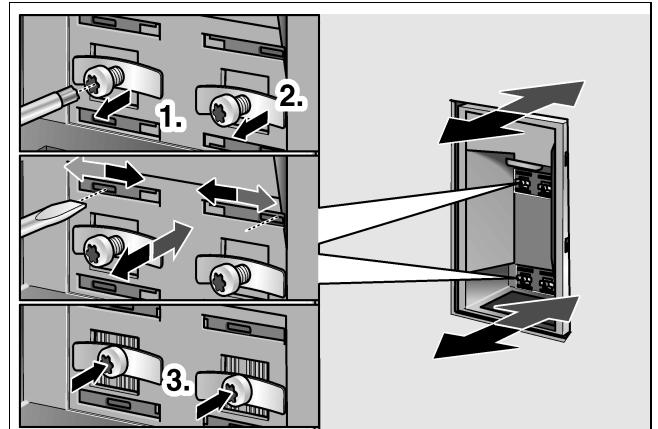
- Enfilez le cadre enjoliveur sur le distributeur de glaçons et d'eau puis enfoncez-le jusqu'à ce qu'il entre partout en contact avec la surface de la porte.

Pour portes de meuble faisant 38 mm d'épaisseur :

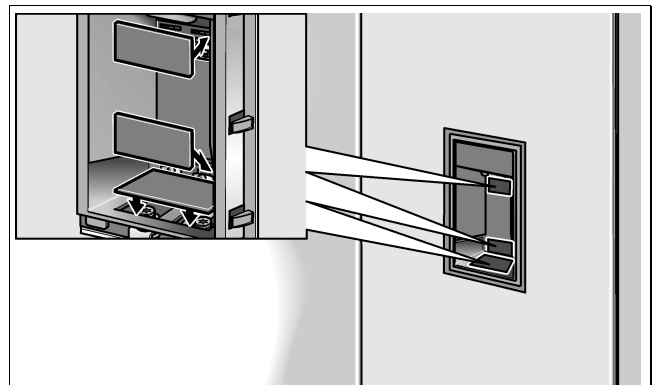
- Enfoncez le cadre rallonge sur le cadre enjoliveur.
- Enfilez le cadre enjoliveur sur le distributeur de glaçons et d'eau puis enfoncez-le jusqu'à ce qu'il entre partout en contact avec la surface de la porte.

### Remarque :

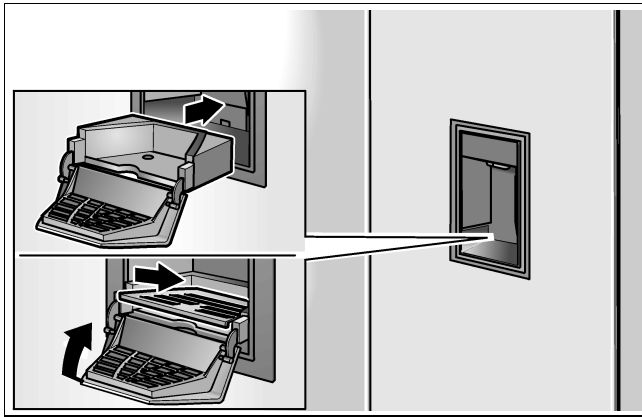
Sur les appareils à port en acier inoxydable, la porte est équipée d'un cadre enjoliveur spécial.



- Dévissez les vis au niveau des 4 agrafes.
- Introduisez un tournevis à pane plate dans l'une des 4 fentes puis déplacez latéralement les blocs jusqu'à ce que le distributeur de glaçons et d'eau se trouve à une distance uniforme de la porte de meuble.
- Revissez à fond les vis des agrafes.



- Posez les couvercles.

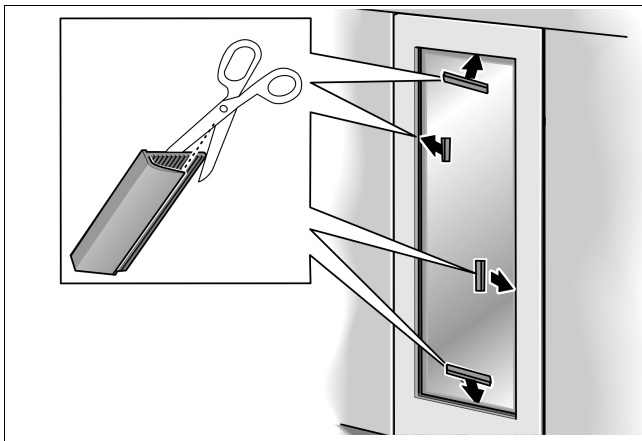


- Remettez la tablette en place.

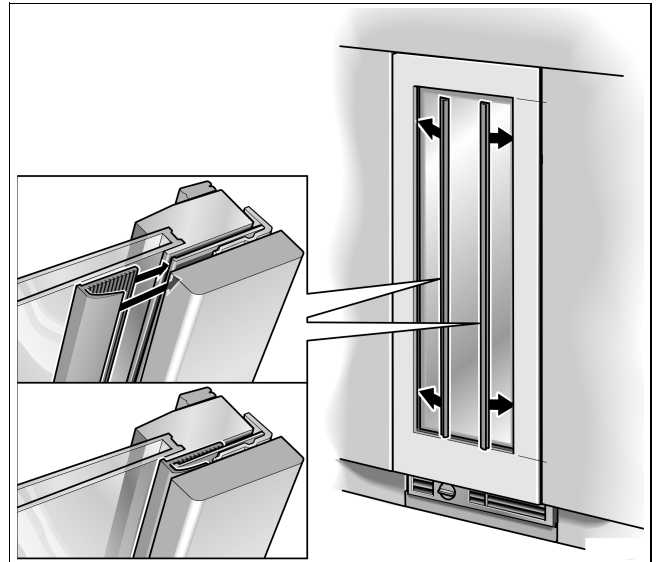
## 28. Fixation des baguettes couvre-joints

(Cave à vin uniquement)

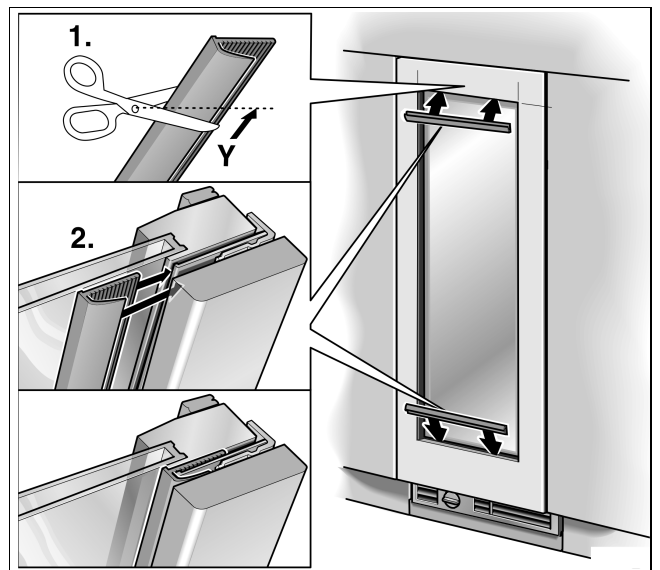
Remarque :



Si le cadre est d'une largeur réduite, il faudra le cas échéant raccourcir la branche de la baguette couvre-joints. Pour déterminer la longueur requise de la branche, des échantillons de baguette ont été livrés d'origine.



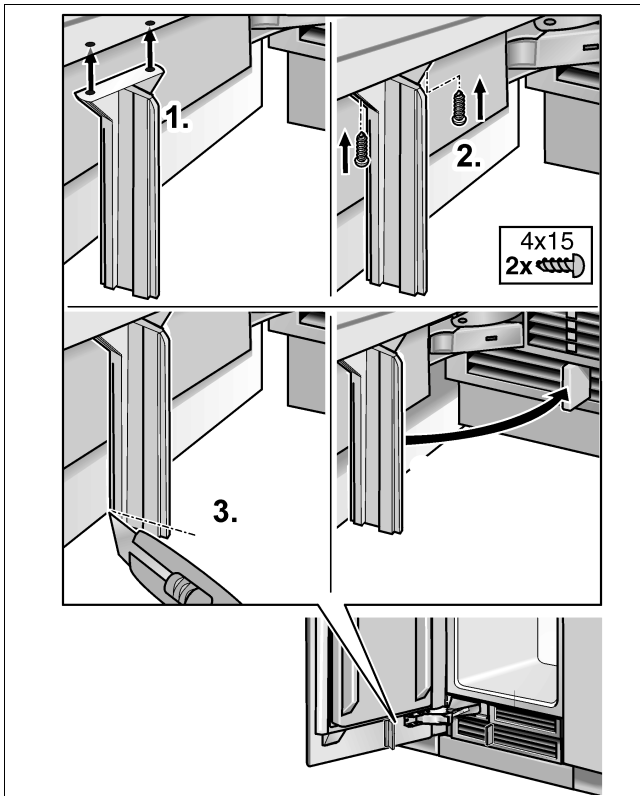
- Enfilez les baguettes couvre-joints sur le côté longitudinal, dans la cavité entre la porte du meuble et le bandeau en verre.
- Raccourcissez les baguettes couvre-joints des côtés courts à la longueur requise.



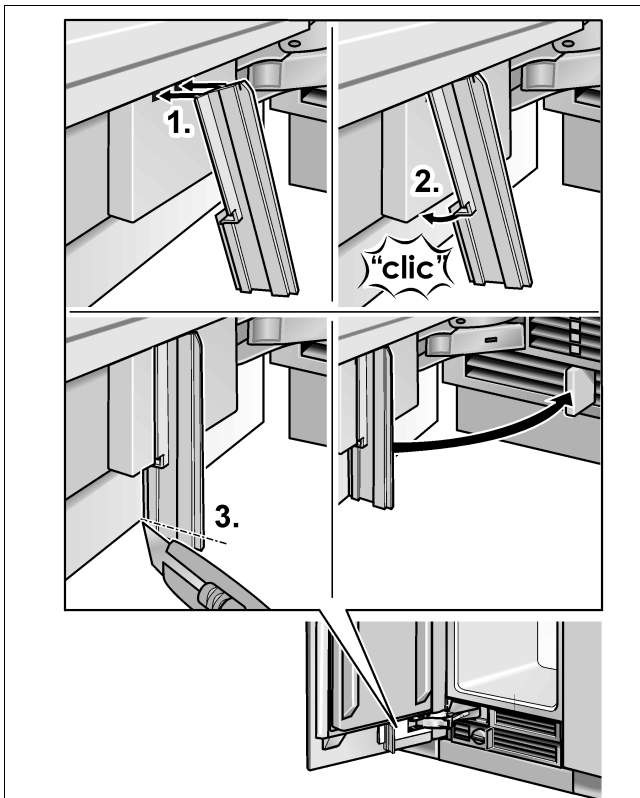
- Insérez les baguettes couvre-joints dans la cavité située entre la porte du meuble et le bandeau en verre.

## 29. Montage du séparateur d'air

Le séparateur d'air permet de guider séparément l'air entrant et l'air sortant de l'appareil, ceci dans le but de ne pas gêner son fonctionnement.



Seulement sur les congélateurs équipés d'un distributeur de glaçons et d'eau :

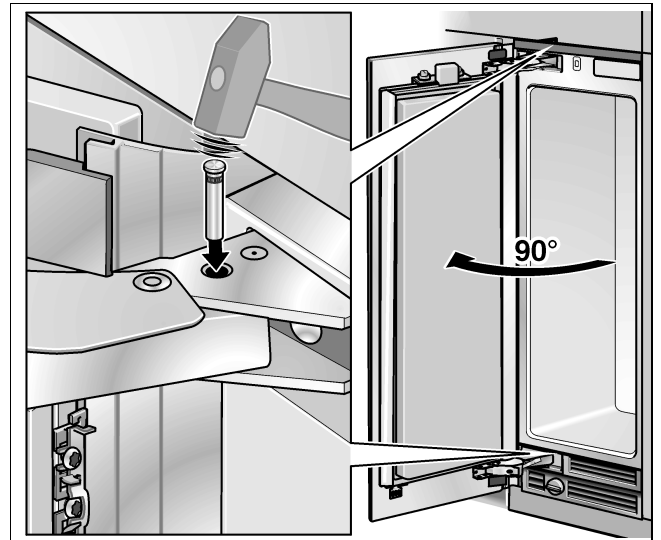


## 30. Réglage de l'angle d'ouverture de porte

Suivant les conditions d'implantation, il pourra être nécessaire de limiter l'angle d'ouverture de porte. En usine, cet angle a été réglé sur 115°.

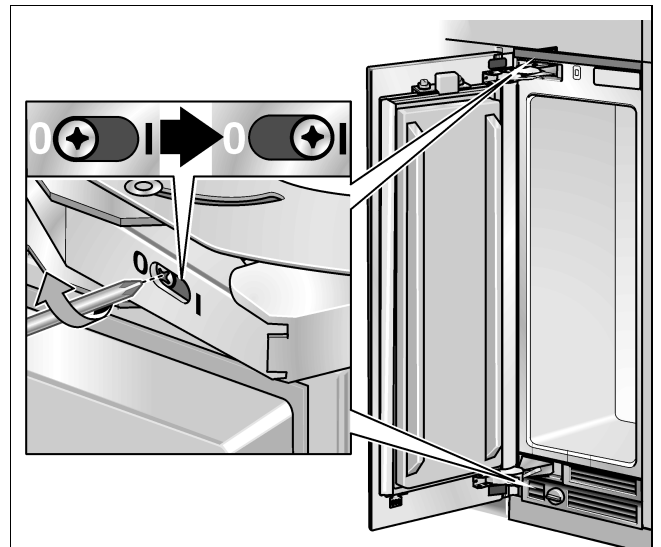
Pour régler l'angle d'ouverture de porte sur 90°:

- Ouvrez la porte à 90°.



- Présentez la goupille butée et enfoncez-les avec un marteau.

## 31. Tensionnement du ressort de charnière



- Tournez la vis de réglage à l'aide d'un tournevis à empreinte cruciforme.

I = Ressort tendu

0 = Ressort détendu









**Gaggenau Hausgeräte GmbH**

Carl-Wery-Straße 34

D-81739 München

[www.gaggenau.com](http://www.gaggenau.com)

Sous réserve de modifications.

**GAGGENAU**

9000 390 811  
fr (8808)