

# Vaporetto<sup>®</sup>

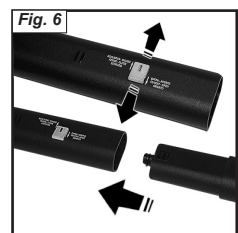
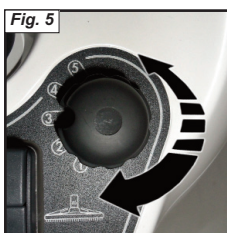
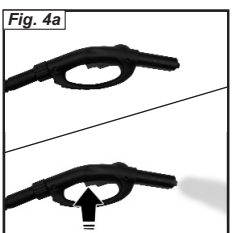
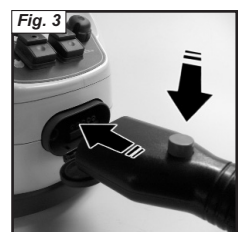
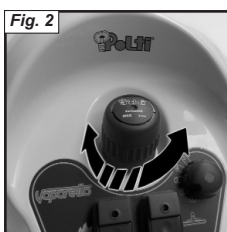
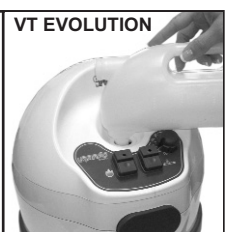
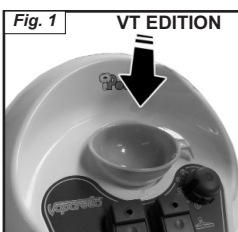
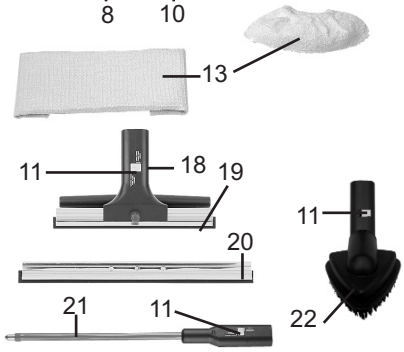
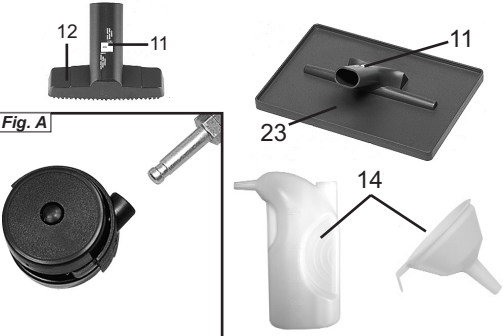
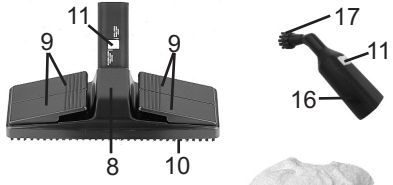
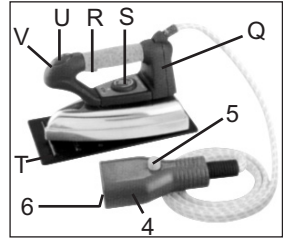
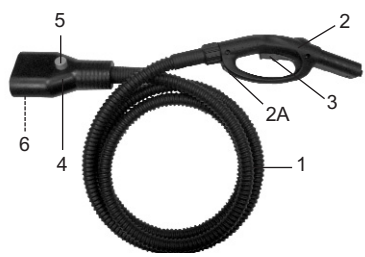
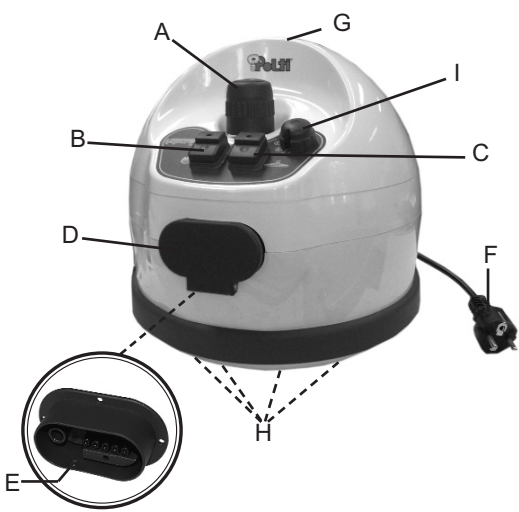
EDITION



# Vaporetto<sup>®</sup>

EVOLUTION





## PRECAUTIONS D'EMPLOI

### CONSERVER CES INSTRUCTIONS

- Lire attentivement le mode d'emploi avant d'utiliser l'appareil.
- Toute utilisation non conforme aux présentes recommandations annulera la garantie.
- En cas de perte de ce manuel d'instructions, il est possible de le consulter et/ou de le télécharger en se connectant au site [www.polti.com](http://www.polti.com)
- Déballez le produit et vérifiez l'intégrité du produit et de tous les accessoires indiqués dans la légende. En cas de doute, ne pas utiliser le produit et contacter un SAV agréé.
- Cet appareil a été conçu pour un usage domestique.
- Cet appareil ne peut être utilisé par les enfants de plus de 8 ans, les personnes ayant des capacités physiques, sensorielles ou mentales réduites et les personnes non expertes que s'ils ont été préalablement informés sur l'utilisation en toute sécurité du produit et sur les dangers liés au produit. Ne pas laisser les enfants jouer avec l'appareil. Ne pas laisser les enfants nettoyer et effectuer l'entretien de l'appareil sans la surveillance d'un adulte. Mettre l'appareil et le câble d'alimentation hors de la portée des enfants de moins de 8 ans lorsque l'appareil est allumé ou en phase de refroidissement.
- Veiller à ce que les enfants ne jouent pas avec l'appareil.
- En cas de chute accidentelle de l'appareil, le faire vérifier par un service après-vente agréé car un mauvais fonctionnement interne pourrait en limiter la sécurité.
- Les jets à haute pression peuvent être dangereux s'ils sont utilisés de manière impropre. Le jet ne doit pas être dirigé vers des personnes, des appareils électriques sous tension ou vers l'appareil.
- Conserver tous les composants de l'emballage hors de la portée des enfants : ce ne sont pas des jouets. Conserver le sachet en plastique hors de la portée des enfants : risque d'étouffement.



**ATTENTION : température élevée. Danger de brûlure !**  
**Si indiqué, ne pas toucher les parties sur le produit.**



**ATTENTION :**  
**Danger de brûlure !**

**INFORMATIONS SUR LA SECURITE :**Risque de décharges électriques et/ou court-circuit :

- L'installation électrique à laquelle l'appareil est branché doit être réalisée conformément aux lois en vigueur.
- Avant de brancher l'appareil, s'assurer que la tension du réseau correspond à la valeur indiquée sur la plaque signalétique de l'appareil, et que la prise d'alimentation est munie d'une mise à la terre.
- Toujours éteindre l'appareil en appuyant sur l'interrupteur prévu à cet effet avant de le débrancher du réseau.
- Si l'appareil reste inutilisé, débrancher la fiche d'alimentation du réseau. Ne jamais laisser l'appareil sans surveillance lorsqu'il est branché au réseau électrique.
- Avant d'effectuer tout type d'entretien, vérifier que l'appareil est éteint et que le câble d'alimentation est débranché du réseau.
- Ne pas débrancher l'appareil en tirant le câble d'alimentation mais retirer la fiche de la prise pour éviter de l'endommager.
- Veiller à ce que le câble d'alimentation ne subisse pas de torsions, d'écrasements ou d'étirements, et qu'il n'entre pas en contact avec des surfaces coupantes ou chaudes.
- Ne pas utiliser l'appareil si le câble d'alimentation ou des parties importantes de l'appareil sont endommagés. Contacter un SAV agréé.
- Si le câble est endommagé, il doit être remplacé par le fabricant, son service après-vente ou des personnes de qualification similaire afin d'éviter tout danger.
- Ne pas utiliser de rallonges électriques non autorisées par le fabricant car elles pourraient provoquer des dommages et incendies.
- Ne jamais toucher l'appareil avec les mains ou les pieds mouillés quand la fiche est branchée.
- Ne pas utiliser l'appareil pieds nus.
- Ne pas utiliser l'appareil à côté d'un lavabo, d'une baignoire, d'une douche ou d'un récipient plein d'eau.
- Ne jamais plonger l'appareil, le câble ou les fiches dans l'eau ou dans d'autres liquides.
- Ne pas diriger le jet de vapeur sur des appareils électriques et/ou électroniques sous tension ou sur l'appareil.

**INFORMATIONS SUR LA SECURITE :**Risque de blessures et/ou de brûlures pendant le fonctionnement de l'appareil :

- Il est interdit d'utiliser l'appareil dans des lieux présentant un risque d'explosion.
- Ne pas utiliser le produit en présence de substances toxiques.
- En cas de panne ou de mauvais fonctionnement, éteindre l'appareil, ne jamais tenter de le démonter mais contacter un service après-vente agréé.
- Cet appareil est doté de dispositifs de sécurité dont le remplacement nécessite l'intervention d'un technicien autorisé.
- Avant de nettoyer ou de ranger l'appareil, s'assurer qu'il est froid.
- Ne jamais diriger le jet de vapeur vers des personnes, animaux ou déchets.
- Ne jamais approcher les mains du jet de vapeur.
- Durant le remplissage d'eau, éteindre la machine et débrancher la prise d'alimentation.
- Ne pas utiliser l'appareil s'il est tombé, s'il présente des dommages visibles ou des pertes.
- En cas de repassage en position assise, veiller à ce que le jet de vapeur ne soit pas dirigé vers les jambes. La vapeur pourrait causer des brûlures.
- S'assurer, avant de brancher l'appareil au réseau, que la touche jet de vapeur continu n'est pas activée.
- Ne pas laisser le fer sans surveillance lorsqu'il est branché au réseau.
- Avant de remplir l'appareil encore chaud, laisser refroidir la chaudière pendant quelques minutes.
- Si l'on remplit la chaudière alors qu'elle est encore chaude, éloigner le visage car des gouttes d'eau peuvent s'évaporer au contact de la chaudière encore chaude et générer des éclaboussures de vapeur. Ne pas remplir la chaudière à chaud ; il est recommandé de procéder avec des petites quantités d'eau afin d'éviter l'évaporation instantanée de l'eau et le risque de brûlures.
- Ne jamais vider l'appareil quand l'eau à l'intérieur de la chaudière est encore chaude.
- Ne pas essayer de dévisser le bouchon lorsque l'appareil est en marche.
- Contrôler périodiquement l'état du bouchon de sécurité et de son joint d'étanchéité ; si nécessaire, les remplacer par des pièces de rechange originales.
- S'assurer que le bouchon de sécurité est bien vissé, pour éviter toute fuite de vapeur.
- Ne pas forcer l'ouverture du bouchon lorsque la pression dans la chaudière est minimale.
- Ne laissez sous aucun prétexte le bidon de remplissage ou l'entonnoir dans l'ori-

fice de la chaudière avec l'appareil branché sur l'alimentation électrique afin d'éviter tout risque de brûlure.

### **AVERTISSEMENTS DE SECURITE:**

#### utilisation de l'appareil :

- Cet appareil a été conçu pour fonctionner avec l'eau du robinet. Ne pas utiliser de l'eau distillée, de l'eau de condensation des sècheuses, de l'eau parfumée, de l'eau de pluie, de l'eau des batteries, de l'eau des systèmes de climatisation ou analogues. Ne pas utiliser de produits chimiques ou détergents.
- Ne pas utiliser d'autres produits anti-calcaire que Kalstop FP2003.
- Toujours conserver l'appareil à l'abri des agents atmosphériques.
- Ne pas placer l'appareil à proximité de fourneaux allumés, étuves électriques ou autre source de chaleur.
- Ne pas exposer l'appareil à des températures ambiantes inférieures à 0 °C et supérieures à 40 °C.
- Appuyer sur les touches uniquement avec le doigt, sans forcer ni utiliser des objets pointus comme les stylos.
- Ne pas enrouler le câble d'alimentation autour de l'appareil et surtout pas lorsque l'appareil est chaud.
- Pour ne pas compromettre la sécurité de l'appareil en cas de réparation ou de remplacement d'accessoires, utiliser exclusivement des pièces détachées d'origine.
- Laisser refroidir l'appareil avant de procéder à son nettoyage.
- Avant de ranger l'appareil, s'assurer qu'il est complètement froid.
- Il est nécessaire de maintenir l'appareil en position horizontale durant son fonctionnement.
- Toujours poser l'appareil sur des surfaces stables.
- Repasser uniquement sur des supports résistants à la chaleur et qui laissent passer la vapeur.
- En cas de remplacement de la semelle repose-fer, utiliser uniquement des pièces de rechange d'origine.
- Le fer doit être utilisé et posé sur une surface stable.
- En posant le fer sur son support, s'assurer que la surface sur laquelle est placé le support est stable.
- Ne pas poser l'appareil chaud sur des surfaces sensibles à la chaleur.



Lire attentivement le mode d'emploi suivant avant d'utiliser l'appareil.

Cher(e) Client(e)

Merci pour la confiance que vous avez accordée à la marque POLTI en achetant votre nettoyeur vapeur VAPORETTO.

VAPORETTO résout les problèmes de nettoyage et d'hygiène sans devoir utiliser des détergents toxiques ou nuisibles pour l'environnement: l'eau se transforme en vapeur avec une pression puissante et constante. Vous contribuez ainsi à la sauvegarde de notre bien le plus précieux: la Nature. Nos ingénieurs ont doté VAPORETTO d'équipements et d'accessoires qui rendent l'utilisation de l'appareil encore plus efficace et plus sûre:

- La nouvelle poignée est plus petite, légère, maniable et facile à utiliser car le jet de vapeur peut être activé même d'un doigt en appuyant légèrement sur un bouton. Les tests rigoureux que subissent tous les appareils et les accessoires Polti garantissent la sécurité. La poignée **STEAM COMFORT** a en effet passé le test Splash Proof sévère qui en atteste la résistance aux éclaboussures d'eau.
- Le **bouchon de sécurité**, breveté POLTI, interdit l'ouverture de la chaudière tant qu'il subsiste la moindre pression à l'intérieur chaudière.
- La pression de vapeur est contrôlée par un **pressostat** et le débit vapeur peut être réglé selon l'utilisation de l'appareil.

VAPORETTO est fabriqué en conformité avec les normes internationales CEI. Il est doté d'une soupape, d'un thermostat de sécurité et d'un thermostat supplémentaire de protection contre le fonctionnement à sec.

Tous les composants et accessoires sont fabriqués avec des matériaux particulièrement résistant aux températures élevées.

## LEGENDE

### GENERATEUR

- A) Bouchon de sécurité breveté
- B) Interrupteur de chauffe de la chaudière
- C) Interrupteur accessoires
- D) Prise monobloc avec clapet anti-aspersion
- E) Trou de blocage de la prise monobloc
- F) Fiche d'alimentation électrique
- G) Poignée de transport
- H) Roulettes pivotantes
- I) Bouton réglage débit vapeur

- 11) Bouton de verrouillage accessoires
- 12) Petite brosse
- 13) Serpillière coton
- 14) Bidon de remplissage (VT EVOLUTION)
- 14) Entonnoir (VT EDITION)
- 15) Joints de rechange accessoires
- 16) Buse haute pression 120°
- 17) Brosse ronde pour buse haute pression 120°
- 18) Raclette à vitres (\*)
- 19) Petite raclette vitres (\*)
- 20) Grande raclette vitres (\*)

### ACCESSOIRES

- 1) Flexible
- 2) Poignée pistolet
- 2A) Interrupteur de sécurité
- 3) Commande vapeur
- 4) Fiche monobloc
- 5) Bouton blocage fiche monobloc
- 6) Ergot de fixation de la fiche monobloc
- 7) Tubes rallonge
- 8) Brosse sols
- 9) Support de fixation avec pinces
- 10) Élément brosse

(\*) En option pour Vaporetto EDITION

### ACCESSOIRES EN OPTION

- 21) Lance haute pression
- 22) Brosse triangulaire
- 23) Décolleuse papiers peints
- Q) Fer à repasser
- R) Bouton commande vapeur du fer
- S) Bouton réglage température du fer
- T) Repose-fer
- U) Bouton jet de vapeur continu
- V) Voyant lumineux chauffe du fer

**CE** Cet appareil est conforme à la directive 2004/108/CE (CEM) et à la directive 2006/95/CE (basse tension)

POLTI se réserve le droit de procéder à toutes modifications techniques qui s'avèreraient nécessaires sans aucun préavis.

## UTILISATION CORRECTE DE L'APPAREIL

Cet appareil est conçu pour un usage domestique comme générateur de vapeur, conformément aux descriptions et instructions fournies dans le présent manuel. Nous vous prions de lire attentivement ces instructions et de les conserver, car elles pourraient vous être utiles par la suite.

**La Société POLTI et ses distributeurs déclinent toute responsabilité pour tout accident dû à une utilisation de VAPORELLA qui ne correspond pas aux conditions d'emploi ci-dessus.**

## ATTENTION

Directive 2002/96/CE (Déchets d'équipements électriques et électroniques - DEEE): informations aux utilisateurs

Ce produit est conforme à la Directive EU 2002/96/CE.



Le symbole de la corbeille barrée reporté sur l'appareil indique que ce dernier doit être éliminé à part lorsqu'il n'est plus utilisable et non pas avec les ordures ménagères.

L'utilisateur a la responsabilité de porter l'appareil hors d'usage à un centre de ramassage spécialisé.

Le tri approprié des déchets permet d'acheminer l'appareil vers le recyclage, le traitement et l'élimination de façon écologiquement compatible. Il contribue à éviter les effets négatifs possibles sur l'environnement et sur la santé, tout en favorisant le recyclage des matériaux dont est constitué le produit. Pour avoir des informations plus détaillées sur les systèmes de ramassage disponibles, s'adresser au service local d'élimination des déchets ou au revendeur.

## IMPORTANT

Tous les appareils sont testés rigoureusement en fin de chaîne de production. C'est pourquoi votre VAPORETTO peut encore contenir de l'eau résiduelle dans la chaudière.

## PREMIERE UTILISATION

Avant d'utiliser Vaporetto, monter les roulettes pivotantes comme illustré à la figure A.

## PREPARATION

- Dévisser le bouchon de sécurité (A) et remplir la chaudière avec 1,3 litres d'eau en utilisant le bidon / entonnoir (14) (Fig.1).

**ATTENTION: Ne pas remplir la chaudière à chaud ; il est recommandé de procéder avec des petites quantités d'eau afin d'éviter l'évaporation instantanée de l'eau et le risque de brûlures.**

Cet appareil a été conçu pour fonctionner avec l'eau du robinet.

Celle-ci contient toutefois du calcaire qui peut former des incrustations avec le temps ; il est donc conseillé d'utiliser un mélange composé de 50 % d'eau du robinet et de 50 % d'eau déminéralisée ou ayant subi un traitement d'adoucissement. Il est recommandé d'ajouter le détartrant spécial Kalstop FP2003 à base naturelle pour éviter la formation de calcaire en n'utilisant que de l'eau du robinet.

**Ne pas utiliser de l'eau distillée, de l'eau de condensation des sècheuses, de l'eau parfumée, de l'eau de pluie, de l'eau des batteries, de l'eau des systèmes de climatisation ou analogues. Ne pas utiliser de produits chimiques ou détergents.**

- Revisser à fond le bouchon de sécurité (Fig. 2). Visser avec attention le bouchon de sécurité (A) pour éviter toute fuite de vapeur quand l'appareil est en fonction.

Dans ce cas, éteindre l'appareil, débrancher le cordon d'alimentation et attendre que l'appareil refroidisse avant de revisser le bouchon.

- Brancher la fiche d'alimentation (F) à une prise dotée de mise à la terre.

**NOTE:** Lorsque vous remplissez votre centrale pressing Vaporetto, veillez à ne pas mettre trop d'eau afin qu'elle ne déborde pas et ne mouille votre table.



**ATTENTION: Ne laissez sous aucun prétexte le bidon de remplissage ou son entonnoir dans l'orifice de la chaudière avec Vaporetto branché sur l'alimentation électrique afin d'éviter tout risque de brûlure.**

## UTILISATION

- Actionner l'interrupteur de chauffe de la chaudière (B) et l'interrupteur accessoires (C) qui s'allume.
- Ouvrir le clapet de la fiche monobloc (D) et brancher la fiche monobloc (4) en appuyant sur le bouton de blocage (5) et en contrôlant que l'ergot de fixation (6) soit bien en position dans le trou de blocage (E) (fig. 3).
- Attendre que le l'interrupteur de chauffe de la chaudière (B) s'éteigne. A ce moment, VAPORETTO est prêt à fonctionner.
- La poignée pistolet (2) est dotée d'un interrupteur de sécurité (2A) qui empêche la sortie accidentelle de la vapeur avec des enfants ou des personnes qui ne connaissent pas le fonctionnement de l'appareil. Si l'interrupteur (2A) est sur la position "OFF" la commande vapeur est bloquée (fig.4b). Pour commencer la vaporisation, mettez le bouton (2A) en position "ON" et tirez le levier de commande pour l'appel de vapeur (3)(fig.4a).

**Ne pas laisser l'appareil sans surveillance lorsqu'il est allumé et branché : l'éteindre et le débrancher de la prise de courant, puis tourner le bouton (2A) sur la position OFF.**

**En début d'utilisation, quelques gouttes d'eau peuvent sortir tant que le flexible n'a pas atteint une température qui évite toute condensation. Nous vous conseillons d'orienter le premier jet sur une chiffonnette pour recueillir ces gouttes d'eau.**

**Remarque:** l'interrupteur de chauffe de la chaudière (B) s'allume et s'éteint en cours d'utilisation. Cela est normal et indique que la résistance électrique est activée afin de maintenir la pression dans la chaudière.

## REGULATION DU DEBIT VAPEUR

Vaporetto vous permet d'optimiser le débit de vapeur en agissant sur le bouton de réglage (I) (Fig.5). Pour obtenir un débit plus important, tournez le bouton dans le sens des aiguilles d'une montre. Dans le sens contraire, le débit diminue. Quelques suggestions pour l'emploi de la regulation:

- **Vapeur forte:** pour incrustations, taches, assainissement, graisse;
- **Vapeur normale:** pour moquette, tapis, vitres, sols;
- **Vapeur délicate:** pour vaporiser les plantes, nettoyer les tissus délicats, tapisseries, canapés, etc.

## CONNEXION DES ACCESSOIRES

Tous les accessoires de VAPORETTO peuvent être assemblés directement à la poignée ou aux tubes rallonge de la manière suivante (fig.6):

- Positionner le bouton de verrouillage (11), présent sur tous les accessoires, en position ouverte.
- Brancher l'accessoire désiré à la poignée ou au tube rallonge sur le pistolet.
- Glisser le bouton de verrouillage (11) en position fermée.
- Vérifier la bonne tenue de l'accessoire.

## BOUCHON DE SECURITE / REMPLISSAGE EN COURS D'UTILISATION

VAPORETTO est équipé d'un bouchon de sécurité breveté qui empêche toute ouverture de la chaudière tant qu'il reste de la pression résiduelle dans la chaudière. Ce bouchon vous garantit une sécurité totale d'utilisation. En cours d'utilisation, si l'eau est utilisée complètement. Pour remplir à nouveau la chaudière du VAPORETTO, vous devez procéder comme suit:

- Couper la résistance de chauffe en appuyant sur l'interrupteur de chauffe de la chaudière (B).
- Actionner la commande vapeur (3) sur le pistolet vaporisateur (2) ou le bouton vapeur (R) sur le fer (Q) pour faire sortir toute la vapeur et évacuer la pression résiduelle.
- Éteindre l'interrupteur accessoires (C).
- Débrancher alors la fiche d'alimentation (F).

- Dévisser complètement le bouchon de sécurité (A).
- Attendre quelques minutes le refroidissement de la chaudière.
- Effectuer le remplissage en procédant comme indiqué au chapitre préparation.

**ATTENTION: Le non-respect de cette procédure comporte un risque de brûlure.**

## PRECAUTIONS POUR LES SURFACES DELICATES

- Avant de traiter à la vapeur les cuirs, tissus particuliers et surfaces en bois, lire les instructions du fabricant et toujours effectuer un test sur une partie cachée ou sur un échantillon. Laisser sécher la partie traitée afin de vérifier qu'il n'y a pas eu de changement de couleur ou de déformation.
- Pour le nettoyage à la vapeur des surfaces en bois et des sols en cotto traité, faire très attention car une utilisation prolongée de la vapeur peut endommager la cire, le brillant ou la couleur des surfaces traitées. Il est donc conseillé de régler la vapeur au minimum (si l'appareil prévoit le réglage de la vapeur) et de ne jamais diriger le jet de vapeur directement sur la surface, mais de couvrir la brosse avec un chiffon. Ne pas diriger le jet de vapeur trop longtemps sur un même endroit.
- Pour nettoyer les surfaces en bois (meubles, portes, etc.), il est conseillé d'utiliser un chiffon sur lequel on a préalablement dirigé un jet de vapeur.
- Sur des surfaces très délicates (matériaux synthétiques, surfaces cirées) il est recommandé d'utiliser les brosses toujours enrobées d'un chiffon et d'utiliser la vapeur au minimum.
- Pour le nettoyage des vitres à une période où la température extérieure est particulièrement basse, il faut éviter tout choc thermique sur la vitre. Pour cela, passez la vapeur à une distance d'au moins 50 cm de la vitre.
- Pour le soin de vos plantes, nous vous recommandons de passer la vapeur à une distance de 50 cm des feuilles.

## CONSEILS PRATIQUES POUR L'UTILISATION DES ACCESSOIRES

### POIGNEE PISTOLET (2)

Seul sans brosse, le pistolet peut être utilisé pour des travaux particuliers qui, en fonction du type de matériau ou de la nature de la saleté à enlever, nécessitent une vaporisation plus ou moins rapprochée. Après vaporisation, enlevez dans tous les cas les saletés plus tenaces avec un chiffon sec ou une éponge. Utilisez le pistolet pour:

- traiter les taches sur la moquette ou les tapis avant de passer la brosse.
  - nettoyer des aciers inoxydables, des revêtements en matériaux stratifiés ou des surfaces vernies,
  - nettoyer les endroits d'un accès difficile tels qu'escaliers, châssis de fenêtres, montants de portes, profilés en aluminium,
  - nettoyer les poignées de plaques de cuisson, les socles de robinets,
  - nettoyer les jalousies, radiateurs ou l'intérieur de voitures,
  - vaporiser les plantes d'intérieur (à distance),
  - désodoriser et défroisser les vêtements.
- Si nécessaire (endroits difficilement accessibles), le pistolet peut être monté sur un tube de rallonge.

### BROSSE SOLS (8)

- Pour nettoyer les sols, accrocher à la brosse un chiffon sec et propre et passer avec la brosse en exerçant un mouvement de haut en bas sans appuyer. Quand un côté est sale, tourner le tissu.
- Utiliser la brosse sans chiffon sur les endroits souillés présentant des incrustations et sur les joints des carreaux en exerçant un mouvement latéral pour soulever la poussière.
- Sur les surfaces verticales lavables ou sur les tapisseries et les plafonds, recouvrir la brosse avec un chiffon sec et procéder comme pour les sols.
- Sur tous les types de moquettes synthétiques ou en laine, au sol et au mur, ainsi que sur tous les tapis, Vaporetto garantit une hygiène maximale et restitue l'aspect d'origine en ravivant les couleurs. Passer sur la surface avec la brosse sans chiffon pour faire remonter à la surface la saleté, recouvrir la brosse avec un chiffon en coton en le bloquant dans les crochets à levier (9), puis repasser sur la surface

pour recueillir la poussière. Procéder rapidement et sans appuyer sur la moquette en déplaçant la brosse vers l'avant, vers l'arrière et sur les côtés sans s'arrêter trop longtemps au même endroit. Le traitement peut être répété à volonté, sans danger pour les surfaces. Le séchage est pratiquement immédiat. Si les moquettes sont très sales ou saturées de produits de nettoyage, ne pas trop insister ; les résultats seront évidents seulement après plusieurs utilisations de Vaporetto.

- Pour nettoyer les taches tenaces, avant de procéder au traitement décrit précédemment, traiter directement la tache avec le pistolet à vapeur, en l'inclinant autant que possible (jamais à la verticale par rapport à la surface à traiter) et placer un chiffon sur la tache, de façon à recueillir la saleté "soufflée" par la pression de la vapeur.

## PETITE BROSSSE (12)

Utilisez la petite brosse chaque fois qu'il est impossible ou difficile d'utiliser la grande brosse. La brosse peut être fixée directement au pistolet ou à un ou deux tubes rallonge. Il est pratique d'utiliser la petite brosse dans les cas suivants :

- tissus de décoration (après essais préalables sur des endroits cachés),
- intérieur des voitures, pare-brises incrustés,
- petites surfaces vitrées,
- carreaux et autres petites surfaces.

Lors du nettoyage du bois (poutres, sols), ne vaporisez pas directement mais recouvrez la brosse (grande ou petite) avec un chiffon en coton plié plusieurs fois.

Pour nettoyer les meubles, vaporisez d'abord un chiffon en coton sec puis passez au nettoyage. L'humidité chaude du chiffon enlève la poussière, les taches et l'électricité statique et les meubles restent ainsi propres pendant longtemps sans qu'il soit nécessaire d'utiliser des produits nocifs.

## BUSE HAUTE PRESSION 120° (16)

La buse haute pression qui se fixe directement au pistolet possède un bec coudé qui vous permet de diriger les jets de vapeur dans des endroits éloignés et difficilement accessibles avec le pistolet. C'est la solution idéale pour le nettoyage de radiateurs, de châssis de portes ou de fenêtres, de toilettes ou de jalousies. Un accessoire extrêmement utile et irremplaçable.

## RACLETTE A VITRES (18-19-20) (\*)

La raclette à vitres permet de nettoyer très efficacement et rapidement toutes les surfaces vitrées sans utiliser de produits détergents. Les vitres resteront également propres plus longtemps car vous n'aurez plus cette fine pellicule que laissent les produits détergents sur les vitres sur laquelle les doigts marquent et les poussières se fixent.

Le nettoyage des vitres s'effectue en deux temps :

- vaporisez la vitre rapidement en passant la raclette à distance et en appuyant sur la commande vapeur (3),
- relâchez la commande vapeur (3) et passez la raclette en appuyant sur la vitre pour la nettoyer. En bas de la vitre, passez un chiffon pour récupérer les quelques gouttes d'eau qui auront coulé.
- POUR MIEUX ÉLIMINER LA SALETÉ ET AVOIR UNE ACTION ABRASIVE OPTIMALE, IL EST CONSEILLÉ D'UTILISER LES SOIES DE LA GRANDE RACLETTE LAVE-VITRES

Pour nettoyer des surfaces plus grandes, il est possible de relier la raclette à vitres aux tubes rallonge.

(\*) En option pour Vaporetto EDITION

## KALSTOP

L'eau contient du magnésium, des sels minéraux et d'autres dépôts qui favorisent la formation du calcaire. Pour éviter que ces résidus n'abîment l'appareil, il suffit d'utiliser régulièrement Kalstop FP2003. Ce détartrant spécial à base naturelle pulvérise le calcaire, ce qui évite les incrustations et protège les parois en métal de la chaudière. Kalstop FP2003 est en vente dans tous les magasins de petits électroménagers, auprès des Services après-vente Polti ou sur notre site [www.polti.com](http://www.polti.com)

## CONSEILS POUR L'ENTRETIEN

- **Avant d'effectuer toute opération d'entretien, s'assurer que l'appareil a refroidi puis débrancher le cordon d'alimentation.**
- Après avoir utilisé les brosses, il est conseillé de laisser refroidir les soies dans leur position naturelle, de manière à éviter toute déformation.
- Pour le nettoyage externe de l'appareil, il suffit d'utiliser un chiffon humide.
- **Vérifier périodiquement l'état du joint coloré qui se trouve dans la fiche monobloc**

(4). Si nécessaire, le remplacer par la pièce de rechange appropriée (15), comme indiqué ci-dessous.

- Enlever le joint endommagé.
- Insérer le nouveau joint dans la buse vapeur et le pousser jusqu'au bout. Voir (fig. A)
- Lubrifier le joint avec de la graisse de silicone ou de la vaseline, ou avec de petites quantités d'huiles végétales.



Effectuer également ce contrôle sur les joints des tubes rallonge (7) et de la poignée pistolet (2).

Si nécessaire, le remplacer par la pièce de rechange appropriée (15), comme indiqué ci-dessous.

- Enlever le joint endommagé.
- Insérer le nouveau joint dans la buse vapeur et le pousser jusqu'au bout. Voir (fig. B)
- Lubrifier le joint avec de la graisse de silicone ou de la vaseline, ou avec de petites quantités d'huiles végétales.



## ACCESSOIRES EN OPTION

### FER À REPASSER (Q)

Vaporetto se transforme rapidement en un système de repassage très efficace pour repasser en moins de temps sans se fatiguer. Il suffit pour cela d'y brancher le fer prévu comme accessoire.

- modèle PFEU0013 - Fer Professionnel
- modèle PFEU0031 - Fer Inox

Ce fer peut être acheté dans un des centres d'assistance Polti et dans les meilleurs magasins d'électroménagers.

## UTILISATION DU FER A REPASSER

Raccorder sur l'appareil la fiche monobloc du fer (4) comme indiqué au chapitre utilisation.

Avant de repasser un tissu, il est toujours opportun de vérifier les symboles sur l'étiquette de celui-ci, avec les instructions données par le fabricant. Contrôler, sur la base du tableau ci-dessous, le genre de repassage recommandé.

	Repassage à vapeur possible Pour repasser à sec, tourner le bouton de réglage température (S) sur la position ***
	Repassage à vapeur possible Pour repasser à sec, tourner le bouton de réglage température (S) sur la position **
	Vérifier la résistance du tissu au repassage à vapeur ou en cas de doute repasser à sec, avec le bouton de réglage température (S) en position •
	- Ne pas repasser - Le repassage à vapeur ou tout traitement avec vapeur sont déconseillés

## REPASSAGE A VAPEUR

- Pour le repassage à vapeur, placer le bouton de réglage température fer (S) sur la position COTON - LIN.
- Attendre quelques minutes que le voyant lumineux chauffe du fer (V) s'éteigne indiquant que la semelle du fer a atteint la température désirée.
- Appuyer sur le bouton vapeur (R) pour actionner la sortie vapeur. Si vous relâchez le bouton (R), l'arrivée vapeur s'interrompt. Lors du premier jet vapeur, quelques gouttes d'eau peuvent sortir du fer du fait d'une stabilité thermique non encore atteinte et de la condensation qui en résulte. Nous vous conseillons de passer le fer sur une chiffonnette à chaque début de repassage pour évacuer ces gouttes d'eau.
- Il est possible d'utiliser le fer en position verticale pour défroisser vestes, tentures, etc.
- Pour obtenir un jet de vapeur continu, déplacer en avant le bouton (U). La vapeur sort en continu, même si l'on relâche le bouton (R). Pour interrompre le jet de vapeur, repousser en arrière le bouton (U).

**REMARQUE:** lorsque vous utilisez le fer, il est conseillé de régler le flux de vapeur de votre appareil sur le niveau moyen, ou faire quelques essais pour trouver la bonne émission de vapeur adaptée au tissu que vous devez repasser.

## REPASSAGE À SEC

- Pour le repassage à sec, appuyer l'interrupteur accessoires (C). Pour régler la température du fer, tourner le bouton (S) sur la température correspondant au linge à repasser.

## IMPORTANT

- *Ne pas laisser le fer pressing branché sans surveillance.*
- *Repasser uniquement sur des supports résistant à la chaleur et qui laissent passer la vapeur.*

## LANCE HAUTE PRESSION (21)

Accessoire qui permet d'atteindre les endroits difficiles d'accès, idéal pour le nettoyage des volets, des radiateurs, etc.

## BROSSE TRIANGULAIRE (22)

Brosse qui permet de bien nettoyer dans les angles ou les recoins grâce à sa forme.

## DECOLLEUSE DE PAPIERS PEINTS (24)

Cet accessoire a été spécialement étudié pour décoller sans difficulté les papiers peints.

## DISPOSITIF DE DESINFECTION POUR SURFACES STEAM DISINFECTOR (MOD. PAEU0197)



Steam Disinfectant est le dispositif de désinfection pour surfaces ménagères qui se branche à votre Vaporetto pour distribuer de la vapeur à haute température (jusqu'à 180°) en combinaison avec la solution assainissante HPMed. Le système est en mesure de réduire en quelques secondes la charge bactérienne, fongique et virale des tissus et des surfaces d'application, prévenant ainsi le risque d'infection.

Steam Disinfectant est une exclusivité Polti et est disponible dans les meilleurs magasins d'électroménagers.

SOLUTION DES ANOMALIES

ANOMALIE	CAUSE	SOLUTION
L'appareil ne s'allume pas.	Câble d'alimentation (F) non branché  Interrupteur chaudière (B) éteint	Brancher le câble d'alimentation (F) dans une prise de courant appropriée.  Allumer l'interrupteur chaudière (B).
L'appareil est allumé mais ne distribue pas de vapeur	L'appareil n'est pas encore sous pression  Manque d'eau dans la chaudière.  Gaine (1) non insérée correctement.  Bouton de réglage vapeur (I) réglé au minimum.	Attendre que l'interrupteur (B) s'éteigne.  Remplir la chaudière comme décrit au paragraphe "Préparation".  Insérer correctement la gaine jusqu'au fond.  Amener le bouton de réglage (I) à la position désirée.
Un peu de vapeur sort du bouchon de sécurité (A)	Joint endommagé ou manquant.  Bouchon de sécurité non vissé à fond.	Remplacer le joint du bouchon de sécurité.  Éteindre l'appareil, débrancher le cordon d'alimentation et attendre que l'appareil refroidisse avant de revisser le bouchon.
Fuite de vapeur du raccord des accessoires	Joints endommagés ou manquants.	Remplacer les joints.