

**ViewSonic®**



---

**Pro8300**  
**DLP Projecteur**  
Guide de l'utilisateur

Model No. VS13648

# Informations de Conformité

## Déclaration de la FCC

Cet appareil est conforme à l'Article 15 des Réglementations de la FCC. Son opération est sujette aux deux conditions suivantes: (1) cet appareil ne doit pas provoquer d'interférence néfaste et (2) cet appareil doit accepter toute interférence reçue, y compris une interférence pouvant causer une opération indésirable.

Cet équipement a été testé et estimé conforme aux limites pour un appareil numérique de catégorie B, selon l'Article 15 des Réglementations de la FCC. Ces limites sont prévues pour fournir une protection raisonnable contre une interférence néfaste dans une installation résidentielle.

Cet équipement produit, utilise et peut émettre une énergie de fréquence radio, et, s'il n'est pas installé et utilisé selon les instructions, peut causer une interférence aux communications radio.

Cependant aucune garantie n'est faite qu'une interférence ne se produira pas dans une installation particulière. Si cet équipement provoque une interférence néfaste pour la réception radio ou TV, ce qui peut être déterminé en éteignant puis rallumant l'équipement, l'utilisateur est encouragé à essayer une des mesures suivantes:

- Réorientez ou relocalisez l'antenne réceptrice.
- Augmentez la distance séparant l'équipement du récepteur.
- Connectez l'équipement dans une prise sur un circuit différent de celui sur lequel le récepteur est connecté.
- Consultez votre vendeur ou un technicien radio/TV expérimenté pour de l'aide.

**Avertissement:** Vous êtes averti que les changements et modifications non expressément approuvés par la partie responsable pour la compatibilité annulent votre droit d'opérer cet équipement.

## Pour le Canada

- This Class B digital apparatus complies with Canadian ICES-003.
- Cet appareil numérique de la classe B est conforme à la norme NMB-003 du Canada.

## Conformité CE pour les Pays Européens

 L'appareil est conforme la norme EMC 2004/108/EC et à la norme sur la basse tension 2006/95/EC.

## Les informations suivantes ne sont destinées qu'aux pays membres de l'Union Européenne:

La marque indiquée sur la droite désigne la conformité avec la Directive sur les Equipements Electriques et Electroniques 2002/96/EC (WEEE).

La marque indique l'exigence de NE PAS se débarrasser de l'équipement comme un déchet non-répertorié et d'utiliser les systèmes de retour et récolte selon les réglementations locales.

Si les cellules de batteries, d'accumulateurs ou de boutons inclus dans cet appareil comportent les symboles chimiques Hg, Cd, ou Pb, cela signifie que la batterie contient une charge en métaux lourds de plus de 0,0005% de mercure, plus de 0,002% de cadmium, ou plus de 0,004% de plomb.



# Importantes Instructions de Sécurité

1. Lisez ces instructions.
2. Conservez ces instructions.
3. Faites attention à tous les avertissements.
4. Suives toutes les instructions.
5. N'utilisez pas cette unité près de source d'eau.
6. Nettoyez avec un chiffon propre et sec.
7. Ne bloquez aucune orifice de ventilation. Installez l'unité selon les instructions du fabricant.
8. N'installez pas près des sources de chaleur du genre radiateurs, fours ou d'autres appareils (y compris des amplifieurs) qui produisent de la chaleur.
9. Ne défaites pas la fonction de sécurité de la fiche polarisée ou de type sol. Une fiche polarisée a deux lames dont une plus grande que l'autre. Une fiche de type sol a deux lames et une troisième dent de sol. La lame plus large et la troisième dent sont des caractéristiques de sécurité. Si la fiche fournie ne convient pas à votre prise, consultez un électricien pour le changement de la prise obsolète.
10. Protégez le cordon électrique pour qu'il ne se fasse pas pincer ni que personne ne s'y prenne les pieds au niveau des: Réceptacles de commodité et points de leurs sorties de l'unité. Assurez-vous que la prise électrique soit située proche de l'unité afin qu'elle soit facilement accessible.
11. N'utilisez que les accessoires spécifiés par le fabricant.
12. N'utilisez qu'avec un plateau, un stand, un trépied, un support ou une table spécifiée par le fabricant ou vendu avec l'unité. Lorsqu'un plateau est utilisé, faites attention en bougeant la combinaison plateau/unité pour éviter toute blessure en raison d'une chute.
13. Débranchez l'unité lorsqu'elle n'est plus utilisée pour une longue période de temps.
14. Pour toute réparation, veuillez consulter un technicien de réparation qualifié. Une réparation est requise lorsque l'unité a été endommagée du genre: si le cordon d'alimentation ou la fiche électrique est endommagée, si un produit liquide s'est répandu ou que des objets sont tombés dans l'unité, si l'unité a été exposée à la pluie ou l'humidité ou si l'unité ne fonctionne pas normalement ou est tombée.



# Déclaration de Conformité RoHS

Ce produit a été conçu et fabriqué en conformité avec la Directive 2002/95/EC du Parlement Européen et du Conseil de l'Europe sur la restriction de l'utilisation de certaines substances dangereuses dans les équipements électriques et électroniques (Directive RoHS) et est estimé conforme avec les valeurs de concentration maximale émises par le Comité Européen d'Adaptation Technique (TAC) comme indiqué ci-dessous:

<b>Substance</b>	<b>Concentration maximale Proposée</b>	<b>Concentration réelle</b>
Plomb (Pb)	0.1%	< 0.1%
Mercure (Hg)	0.1%	< 0.1%
Cadmium (Cd)	0.01%	< 0.01%
Chromium hexavalent (Cr <sup>6+</sup> )	0.1%	< 0.1%
Biphényles polybrominés (PBB)	0.1%	< 0.1%
Diphényles éther polybrominés (PBDE)	0.1%	< 0.1%

Certains composants de produits comme indiqués ci-dessus sont exemptes de par l'Annexe des Directives RoHS comme indiqué ci-dessous:

Exemples de composants exemptes:

1. Le mercure dans les lampes fluorescentes compactes sans dépasser 5 mg par lampe et dans les autres lampes non spécifiquement mentionnées dans la Directive RoHS.
2. Le plomb dans le verre des tubes cathodiques, les composants électroniques, les tubes fluorescents et les parties de céramique électronique (comme les appareils piézoélectroniques).
3. Le plomb dans les soudures de type haute température (du genre alliages de plomb contenant 85% de plomb).
4. Le plomb comme élément d'alliage dans l'acier contenant jusqu'à 0,35% de plomb, l'aluminium contenant jusqu'à 0,4% de plomb et comme alliage du cuivre contenant jusqu'à 4% de plomb.

# Informations du Copyright

Copyright© ViewSonic® Corporation, 2012. Tous droits réservés.

Macintosh et Power Macintosh sont des marques de fabrique déposées d'Apple Inc.

Microsoft, Windows, Windows NT et le logo Windows sont les marques de fabrique déposées de Microsoft Corporation aux Etats-Unis et dans les autres pays.

ViewSonic, le logo Trois Oiseaux, OnView, ViewMatch et ViewMeter sont les marques de fabrique déposées de ViewSonic Corporation.

VESA est une marque de fabrique déposée de Video Electronics Standards Association. DPMS et DDC sont les marques de fabrique de VESA.

PS/2, VGA et XGA sont les marques de fabrique déposées d'International Business Machines Corporation.

Déclaration: ViewSonic Corporation n'est en aucun cas responsable pour les erreurs ou omissions éditoriales contenues dans ce document, ni pour les possibles dommages accidentels ou consécutifs survenus par la mise à disposition de ce matériel ou la performance ou l'utilisation de ce produit.

Dans un but d'amélioration continue du produit, ViewSonic Corporation se réserve le droit de changer les spécifications du produit sans préavis. Les informations dans ce document peuvent changer sans préavis.

Aucune partie de ce document ne peut être copiée, reproduite ni transmise de quelle manière que ce soit et quel qu'en soit le motif, sans l'autorisation écrite préalable de ViewSonic Corporation.

## Enregistrement du Produit

Pour satisfaire tous vos besoins futurs et pour recevoir des informations supplémentaires sur le produit dès qu'elles deviennent disponibles, veuillez faire enregistrer votre produit sur Internet via: [www.viewsonic.com](http://www.viewsonic.com). Le DVD-ROM Assistant de ViewSonic offre aussi la possibilité d'imprimer le formulaire d'enregistrement, que vous pouvez à ViewSonic par courrie postal ou fax.

### Pour Votre Référence

<b>Nom du Produit:</b>	Pro8300 ViewSonic DLP Projector
<b>Numéro de modèle:</b>	VS13648
<b>Numéro de document:</b>	Pro8300_UG_FRN Rev. 1A 04-13-12
<b>Numéro de série:</b>	_____
<b>Date d'achat:</b>	_____

### Elimination du produit en fin de vie

La lampe de ce produit contient du mercure qui peut représenter un danger pour vous et pour l'environnement. Veuillez faire attention et mettre le produit au rebut dans le respect des lois locales ou nationales en vigueur.

ViewSonic respecte l'environnement et fait des efforts allant dans le sens d'un environnement de travail et de vie écologiques. Merci d'oeuvrer aussi pour une informatique plus intelligente et plus écologique. Pour en savoir plus, veuillez visiter le site web de ViewSonic.

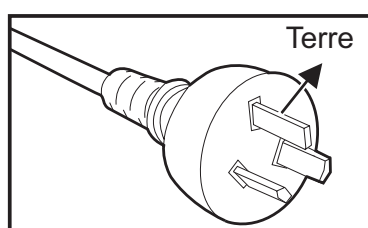
Etats-Unis et Canada: <http://www.viewsonic.com/company/green/recycle-program/>

Europe: <http://www.viewsoniceurope.com/uk/kbase/article.php?id=639>

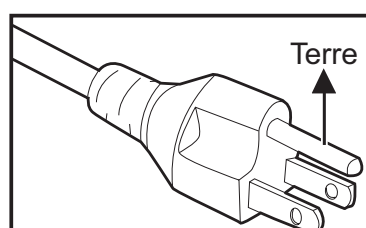
Taiwan: <http://recycle.epa.gov.tw/recycle/index2.aspx>

## Notes sur le cordon d'alimentation secteur

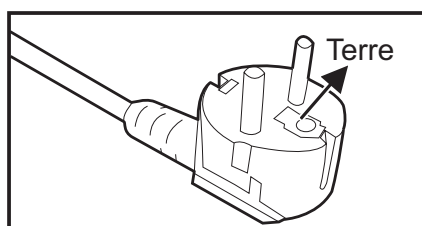
Le cordon d'alimentation secteur doit répondre aux exigences du pays où vous utilisez ce projecteur. Veuillez confirmer votre type de prise secteur par rapport aux schémas ci-dessous et veiller à utiliser le bon cordon d'alimentation secteur. Si le cordon d'alimentation fourni ne correspond pas à votre prise secteur, veuillez contacter votre revendeur. Ce projecteur est équipé d'une fiche secteur avec terre. Veuillez vous assurer que votre prise secteur correspond à la fiche. Ne contournez pas la sécurité de ce type de prise de terre. Nous vous recommandons fortement d'utiliser un périphérique vidéo source également équipé d'une fiche secteur avec terre pour éviter les interférences dues aux fluctuations de tension.



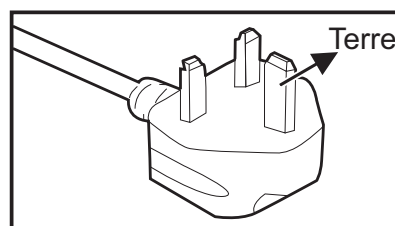
Pour l'Australie et la  
Chine Continentale



Pour les Etats-Unis et le  
Canada



Pour l'Europe Continentale



Pour le R.U.

# TABLE DES MATIERES

<b>Introduction</b> .....	<b>1</b>
Caractéristiques du projecteur .....	1
Contenu de l'emballage .....	2
Vue d'ensemble du projecteur .....	3
<b>Utilisation du produit</b> .....	<b>5</b>
Panneau de commande .....	5
Ports de connexion .....	6
Télécommande .....	8
Installation des piles .....	10
Fonctionnement de la télécommande .....	11
<b>Connexion</b> .....	<b>12</b>
Connexion d'un ordinateur ou d'un moniteur .....	13
Connexion des périphériques source vidéo .....	14
<b>Fonctionnement</b> .....	<b>17</b>
Mise sous/hors tension du projecteur .....	17
Réglage de la hauteur du projecteur .....	18
Réglage du zoom et de la mise au point du projecteur .....	18
Réglage de la taille de l'image projetée .....	19
Verrouillage des touches de contrôle .....	20
Utilisation du menu .....	21
<b>Maintenance</b> .....	<b>29</b>
Nettoyage de l'objectif .....	29
Nettoyage du boîtier du projecteur .....	29
Nettoyage du cache du filtre .....	30
Remplacement de la lampe .....	31
<b>Caractéristiques</b> .....	<b>33</b>
Dimensions .....	34
Montage au plafond .....	34
<b>Annexe</b> .....	<b>35</b>
Messages des témoins DEL .....	35
Modes de compatibilité .....	36
Dépannage .....	38
Commande et configuration RS-232 .....	39
Code de commande IR .....	41

# Introduction

## Caractéristiques du projecteur

Le projecteur intègre un moteur optique à hautes performances et une conception conviviale pour offrir un haut niveau de fiabilité et une grande facilité d'utilisation.

Le projecteur possède les caractéristiques suivantes:

- Puce unique de 0,65" de Texas Instruments technologie DLP®
- 1080p (1920 x 1080 pixels)
- Compatibilité avec les ordinateurs Macintosh®
- Compatibilité avec NTSC, PAL, SECAM et HDTV
- Borne D-Sub 15-broches pour la connectivité avec la vidéo analogique
- Menu sur écran multilingue et convivial
- Correction trapézoïdale (keystone) électronique avancée
- Connecteur RS-232 pour la commande série
- Compatibilité HDMI
- Consommation électrique inférieure à 1 W en mode veille

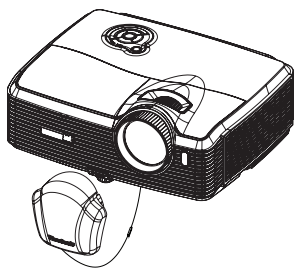
### **Remarque**

- *Les informations contenues dans ce manuel sont sujettes à modifications sans préavis.*
- *La reproduction, le transfert ou la copie de tout ou partie de ce document n'est pas autorisée sans le consentement écrit exprès.*

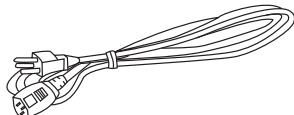


# Contenu de l'emballage

Lorsque vous déballez le projecteur, assurez-vous d'avoir tous ces éléments:



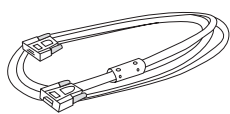
Projecteur avec capuchon d'objectif



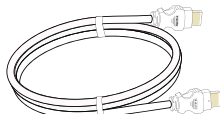
Cordon d'alimentation secteur



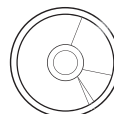
Télécommande (IR) et piles



Câble VGA (D-SUB vers D-SUB))



Câble HDMI

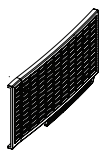


DVD Assistant ViewSonic

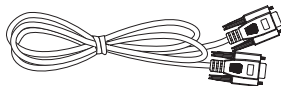


Guide de démarrage rapide

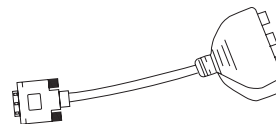
## Accessoires optionnels



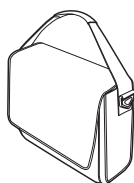
Cache du filtre



Câble RS232



Adaptateur RVB vers composite



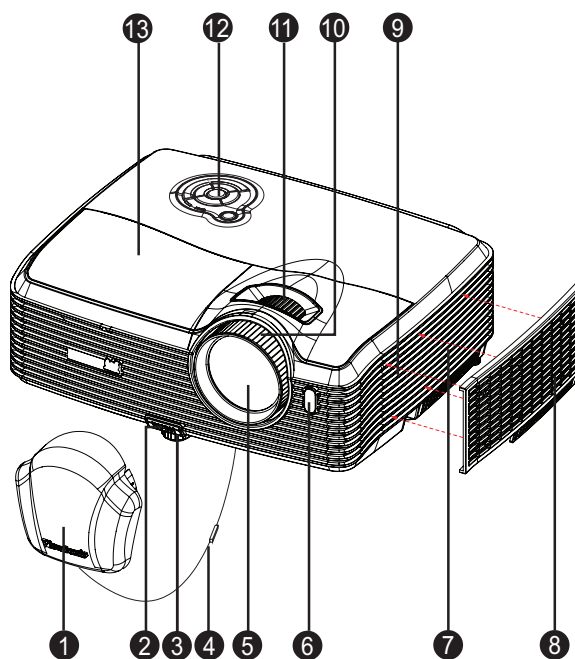
Sacoche de transport du projecteur

### **Remarque**

- **Contactez votre revendeur immédiatement si l'un des éléments est manquant, semble endommagé, ou si l'appareil ne fonctionne pas.**
- **Conservez le carton d'expédition et les matériaux d'emballage d'origine, ils s'avèreront pratiques si jamais vous avez à expédier votre appareil. Pour un maximum de protection, remballagez votre appareil tel qu'il l'était à sa sortie d'usine.**

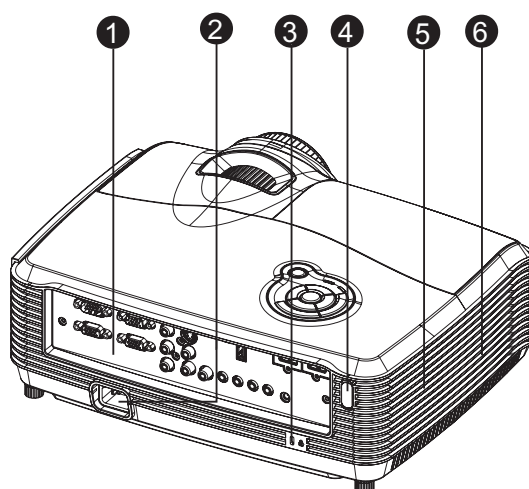
# Vue d'ensemble du projecteur

## Vue de face



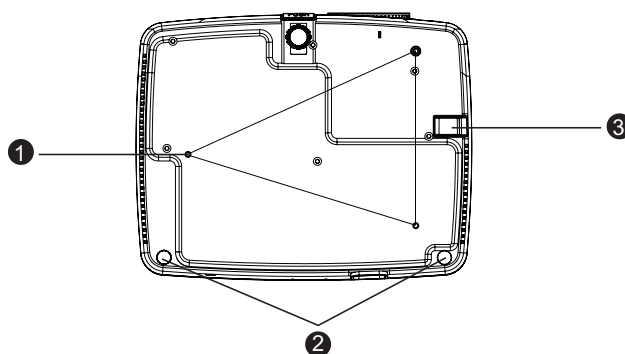
- |  |                            |
|--|----------------------------|
| 1. Capuchon de l'objectif              | 8. Cache du filtre         |
| 2. Bouton rehausseur                   | 9. Haut-parleur            |
| 3. Pied rehausseur                     | 10. Bague de mise au point |
| 4. Dragonne du capuchon de l'objectif  | 11. Bague de zoom          |
| 5. Objectif de projection              | 12. Panneau de commande    |
| 6. Capteur avant de télécommande IR    | 13. Cache de la lampe      |
| 7. Orifices de ventilation (admission) |                            |

## Vue arrière



- |                                 |   |
|---------------------------------|---|
| 1. Ports de connexion           | 4. Capteur arrière de télécommande IR   |
| 2. Prise d'alimentation secteur | 5. Haut-parleur                         |
| 3. Verrou Kensington            | 6. Orifices de ventilation (évacuation) |

## Vue de dessous



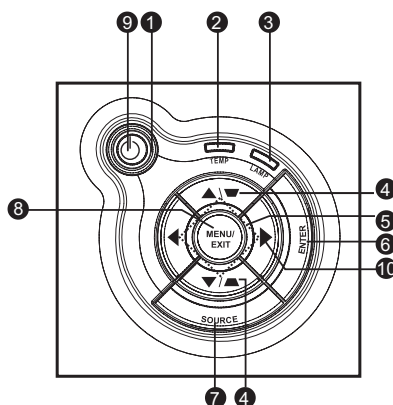
1. Orifices de montage au plafond (M4\*8)
2. Pieds de réglage de l'inclinaison
3. Barre de sécurité

### **Remarque**

- *Ce projecteur peut être utilisé avec un support d'accroche plafond. Le support plafond n'est pas inclus dans l'emballage.*
- *Contactez votre revendeur pour des informations quant au montage du projecteur au plafond.*

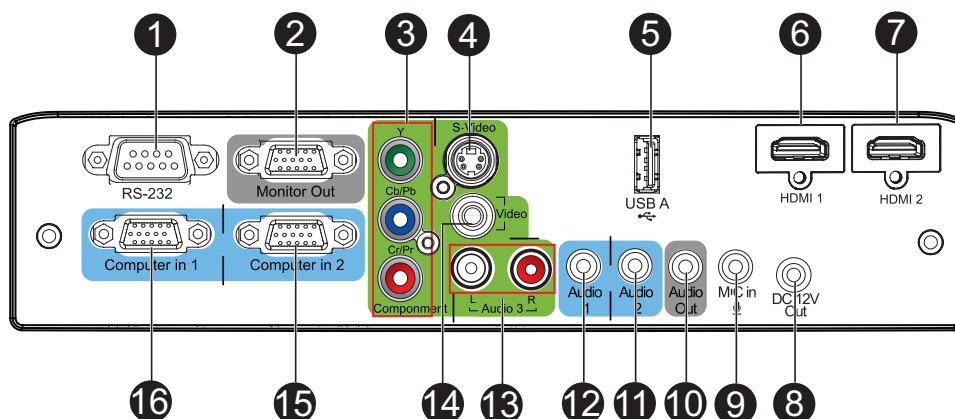
# Utilisation du produit

## Panneau de commande



1. **Alimentation** (Témoin DEL d'alimentation)  
Veuillez vous reporter à "Messages des témoins DEL".
2. **TEMP** (Témoin DEL de température)  
Veuillez vous reporter à "Messages des témoins DEL".
3. **LAMPE** (Témoin DEL de lampe)  
Veuillez vous reporter à "Messages des témoins DEL".
4. **Touches trapèze/fléchées (▲/Haut, ▼/Bas)**  
Pour corriger manuellement les déformations de l'image provoquées par une projection angulaire.
5. Quatre boutons directionnels  
Utilisez les quatre boutons directionnels pour choisir des éléments ou apporter des réglages à votre sélection.
6. **ENTREE**  
Pour accéder à un sous-menu et pour confirmer la sélection de menu.
7. **SOURCE**  
Pour afficher la barre de sélection de la source.
8. **MENU/QUITTER**  
Pour afficher les menus sur écran ou quitter.
9. **Alimentation**  
Pour mettre le projecteur sous tension ou hors tension.
10. **Touche Droite/Panneau**  
Pour activer le verrouillage des touches du panneau.

## Ports de connexion



### 1. RS-232

Lorsque vous utilisez le projecteur via un ordinateur, connectez ce port au port RS-232C de l'ordinateur qui commande.

### 2. Sortie moniteur

Pour connecter un écran d'ordinateur, etc.

### 3. Composante (Y Cb/Pb Cr/Pr)

Connectez la sortie Y Cb/Pb Cr/Pr de l'équipement vidéo sur cette prise.

### 4. S-Vidéo

Branchez la sortie S-Vidéo de l'équipement vidéo sur cette prise.

### 5. USB A

Ce connecteur permet de réaliser la mise à jour du progiciel.

### 6. HDMI 1

Branchez la sortie HDMI de l'équipement vidéo sur cette prise.

### 7. HDMI 2

Branchez la sortie HDMI de l'équipement vidéo sur cette prise.

### 8. Sortie 12V CC

Sortie 12V CC

### 9. Entrée MIC

Prise d'entrée du micro.

### 10. Sortie audio

Pour connecter un haut-parleur ou d'autres équipements d'entrée audio.

### 11. Audio 2

Branchez la sortie audio d'un équipement vidéo ou d'un ordinateur sur cette prise.

### 12. Audio 1

Branchez la sortie audio d'un équipement vidéo ou d'un ordinateur sur cette prise.

### 13. Audio 3 (G/D)

Branchez la sortie audio d'un appareil vidéo sur cette prise.

### 14. Vidéo

Branchez la sortie vidéo composite d'un appareil vidéo sur cette prise.

**15. Entrée ordinateur 2**

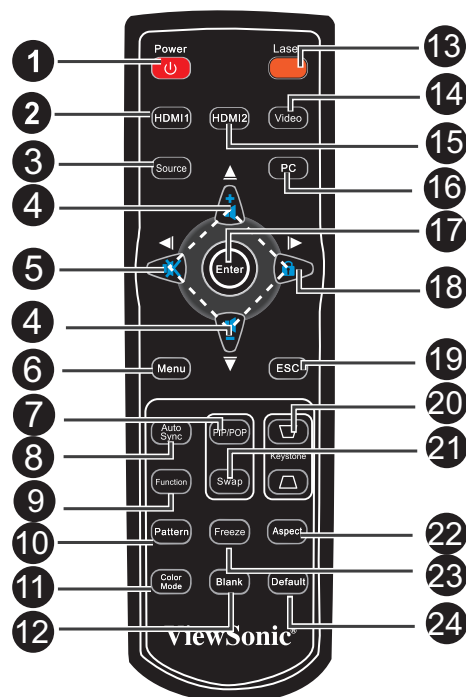
Branchez le signal d'entrée d'image (RVB analogique ou composante) sur cette prise.

**16. Entrée ordinateur 1**

Branchez le signal d'entrée d'image (RVB analogique ou composante) sur cette prise.

# Télécommande

- 1. Marche/arrêt**  
Pour mettre le projecteur sous tension ou hors tension.
- 2. HDMI 1**  
Pour afficher le signal HDMI 1.
- 3. Source**  
Pour afficher la barre de sélection de la source.
- 4. ▲Haut/Volume +, ▼Bas/Volume -**  
Lorsque le menu OSD (On-Screen Display: menu à l'écran) n'est pas activé, permet de régler le volume sonore du projecteur.
- 5. ◀Gauche/Muet**  
Lorsque le menu OSD (On-Screen Display: menu à l'écran) n'est pas activé, ce bouton sert à réduire le son au silence.
- 6. Menu**  
Pour afficher les menus OSD.
- 7. PIP/POP**  
Pour faire basculer successivement l'écran sur PIP ou sur POP.
- 8. Auto Sync**  
Resynchronisez le projecteur avec le signal d'entrée en provenance d'un ordinateur. Cette fonction n'est disponible que pour le mode ordinateur.
- 9. Fonction**  
Touche configurable par l'utilisateur pour une fonction personnalisée.
- 10. Motif**  
Pour afficher le motif de test incorporé.
- 11. Mode couleur**  
Pour modifier le réglage du mode graphique de façon successive.



- 12. Vide**  
Pour éteindre l'écran temporairement. Appuyez de nouveau sur cette touche pour annuler la fonction d'écran Vide.
- 13. Laser**  
Pointez la télécommande vers l'écran de visualisation, puis appuyez sur ce bouton sans le relâcher pour activer le pointeur laser.
- 14. Vidéo**  
Faites basculer la source d'entrée successivement sur Composite ou sur S-Vidéo.
- 15. HDMI 2**  
Pour afficher le signal HDMI 2.
- 16. PC**  
Faites basculer la source d'entrée successivement sur Ordinateur 1 et Ordinateur 2.
- 17. Entrée**  
Pour confirmer les sélections.

**18. ► Droite/  Verrouiller**

Lorsque le menu OSD (On-Screen Display: menu à l'écran) est activé, les touches #4, #5 et #18 font office de touches directionnelles pour sélectionner les options de menu voulues et apporter les réglages.

Pour activer le verrouillage des touches du panneau.

**19. ECHAP**

Pour quitter la page ou l'élément en cours ou pour fermer l'OSD.

**20. Touches trapèze**

Pour corriger manuellement les déformations de l'image provoquées par une projection angulaire.

**21. Interchanger**

Pour interchanger la source d'entrée dans l'image PIP ou POP.

**22. Aspect**

Pour sélectionner le format d'affichage.

**23. Arrêt sur image**

Appuyez sur "Arrêt sur image" pour geler l'image à l'écran. Appuyez de nouveau sur ce bouton pour annuler l'arrêt sur image.

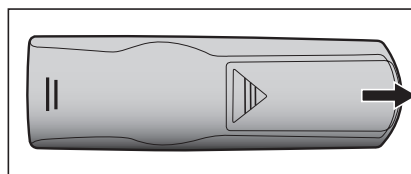
**24. Défaut**

Restaure les paramètres d'usine par défaut.

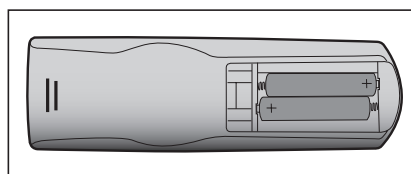


## Installation des piles

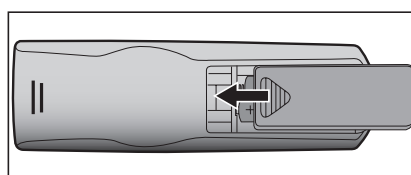
1. Ouvrez le capot du compartiment à piles dans la direction indiquée.



2. Installez les piles ainsi qu'indiqué par le schéma qui se trouve dans le compartiment.



3. Remettez le capot du compartiment à piles en place.



### **Attention**

- *Risque d'explosion si la pile est remplacée par une pile d'un type incorrect.*
- *Débarrassez-vous des piles usagées conformément aux instructions.*
- *Assurez-vous que les bornes plus et moins sont correctement alignées lors de l'installation d'une pile.*



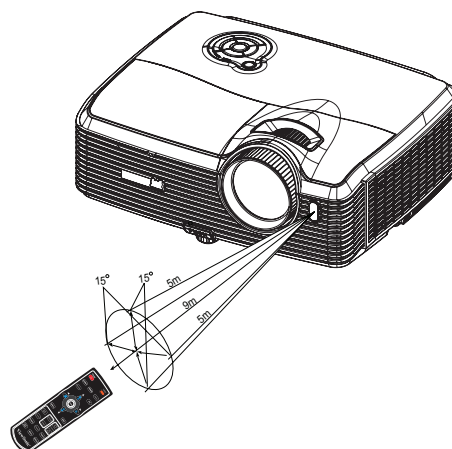
### **Remarque**

- *Conservez les piles hors de portée des enfants. Il y a un risque de décès en cas d'ingestion accidentelle des piles.*
- *Retirez les piles de la télécommande lorsque vous ne l'utilisez pas pendant de longues périodes.*
- *Ne jetez pas les piles usagées avec les ordures ménagères. Mettez les piles usagées au rebut dans le respect de la réglementation locale.*
- *Il y a un risque d'explosion si les piles sont mal remplacées. Remplacez toutes les piles par des piles neuves.*
- *Les piles ne doivent pas être placées dans ou à proximité du feu ou de l'eau, conservez les piles dans un lieu sombre, frais et sec.*
- *Si vous suspectez une fuite des piles, essayez les fuites puis remplacez les piles par des piles neuves. Si le liquide qui fuit touche votre corps ou vos vêtements, rincez immédiatement avec de l'eau.*

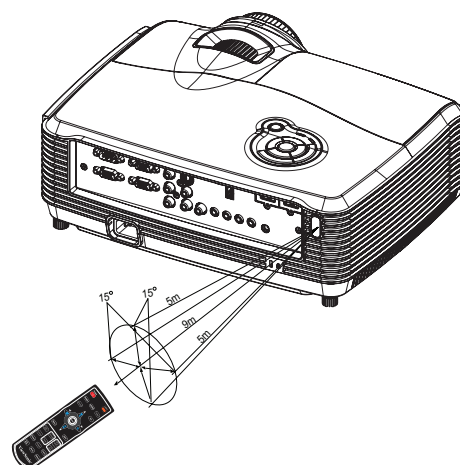
## Fonctionnement de la télécommande

Pointez la télécommande vers le capteur infrarouge et appuyez sur un bouton.

- Fonctionnement du projecteur par l'avant



- Fonctionnement du projecteur par l'arrière



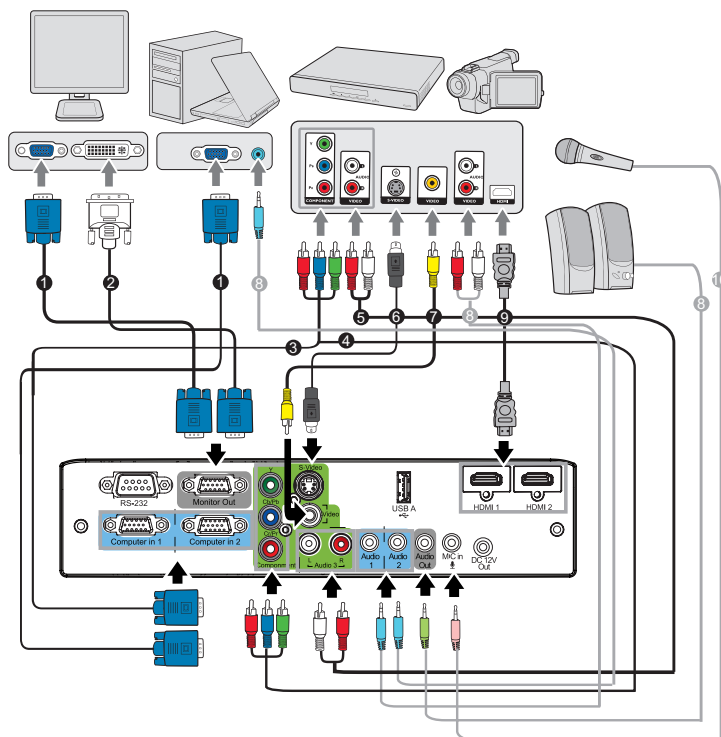
### **Remarque**

- **Ne pointez pas le laser directement dans les yeux de quelqu'un (en particulier des jeunes enfants). Vous risquez de blesser les yeux.**
- **La télécommande peut ne pas fonctionner en présence de la lumière du soleil ou d'une autre lumière forte, comme une lampe fluorescente, illuminant le capteur de la télécommande.**
- **Utilisez la télécommande à partir d'une position où le capteur de la télécommande est visible.**
- **Ne laissez pas tomber la télécommande, ne la secouez pas.**
- **Conservez la télécommande à l'écart des endroits soumis à des températures ou à une humidité excessivement élevées.**
- **Ne mouillez pas la télécommande, ne placez pas d'objet mouillé dessus.**
- **Ne démontez pas la télécommande.**

# Connexion

Lorsque vous connectez une source de signaux au projecteur, veuillez bien à :

1. Eteindre tous les équipements avant d'établir quelque connexion que ce soit.
2. Utiliser les câbles de signaux corrects pour chaque source.
3. Vérifier que les câbles sont fermement insérés.



- |                                      |                                     |
|--------------------------------------|-------------------------------------|
| 1. Câble VGA (D-Sub vers D-Sub)      | 6. Câble S-Vidéo                    |
| 2. Câble VGA vers DVI-A              | 7. Câble vidéo composite            |
| 3. Câble VGA (D-Sub) vers HDTV (RCA) | 8. Câble audio                      |
| 4. Câble vidéo composante            | 9. Câble HDMI                       |
| 5. Câble audio G/D                   | 10. Câble micro avec mini fiche 3,5 |

## Important

- Dans les connexions illustrées au-dessus, il se peut que certains câbles ne soient pas fournis avec le projecteur (voir "[Contenu de l'emballage](#)" on page 2). Ces câbles peuvent être achetés dans les magasins de matériel électronique.
- Les illustrations des connexions au-dessus ne sont données qu'à titre de référence. Les prises de connexion disponibles à l'arrière du projecteur varient d'un modèle de projecteur à l'autre.
- Pour le détail des méthodes de connexion, voir les pages 13-16.

# Connexion d'un ordinateur ou d'un moniteur

## Connexion d'un ordinateur

Le projecteur possède deux prises d'entrée VGA qui vous permettent de connecter des ordinateurs à la fois compatibles IBM® et Macintosh®. Si vous connectez un ordinateur Macintosh d'un modèle ancien, il est possible que vous ayez besoin d'un adaptateur Mac.

### Pour connecter sur le projecteur un ordinateur notebook ou de bureau:

1. Prenez le câble VGA fourni et branchez l'une de ses extrémités sur la prise de sortie D-Sub de l'ordinateur.
2. Connectez l'autre extrémité du câble VGA sur la prise d'entrée de signaux **Entrée ordinateur in 1** ou **Entrée ordinateur 2** du projecteur.

### Important

- *De nombreux ordinateurs notebook n'activent pas leurs ports vidéo externes lorsqu'ils sont connectés à un projecteur. Il faut en général utiliser une combinaison de touches comme FN + F3 ou la touche CRT/LCD pour activer ou désactiver l'affichage externe. Cherchez sur le notebook la touche de fonction CRT/LCD ou une touche de fonction avec un symbole de moniteur. Appuyez en même temps sur la touche FN et sur la touche de fonction concernée. Pour savoir quelle est la combinaison de touches pour votre notebook, veuillez vous reporter à la documentation du notebook.*

## Connexion d'un moniteur

Si vous voulez voir votre présentation de près sur un moniteur en même temps que sur l'écran, vous pouvez connecter un moniteur externe sur la prise de sortie de signaux **Sortie moniteur** du projecteur à l'aide d'un câble VGA et en suivant les instructions ci-dessous:

### Pour connecter un moniteur sur le projecteur:

1. Connectez un ordinateur sur le projecteur ainsi que décrit dans "[Connexion d'un ordinateur](#)" on page 13.
2. Prenez le câble VGA adéquat (uniquement l'un des câbles fournis) et connectez l'une des extrémités du câble sur la prise d'entrée sur le moniteur vidéo.

Ou si votre moniteur est muni d'une prise d'entrée DVI, prenez le câble VGA vers DVI-A et connectez l'extrémité DVI du câble sur la prise d'entrée DVI du moniteur vidéo.

3. Connectez l'autre extrémité du câble sur la prise **Sortie moniteur** du projecteur.

### Important

- *La sortie **Sortie moniteur** fonctionne que lorsqu'une connexion **Entrée ordinateur 1** ou **Entrée ordinateur 2** est établie sur le projecteur.*

## Connexion des périphériques source vidéo

Vous pouvez connecter sur votre projecteur différents périphériques source vidéo possédant l'une quelconque des prises de sortie suivantes:

- Vidéo composante
- S-Vidéo
- Vidéo (composite)

Il vous suffit de connecter un périphérique source vidéo au projecteur en utilisant l'une des méthodes de connexion ci-dessus, en sachant cependant que chaque méthode apporte un niveau de qualité vidéo différent. La méthode que vous choisissez dépendra probablement de la disponibilité de bornes correspondantes à la fois sur le projecteur et sur le périphérique source vidéo, ainsi que décrit ci-dessous:

### Qualité vidéo optimale

La meilleure méthode de connexion vidéo disponible est la Vidéo composante (à ne pas confondre avec la Vidéo composite). Les tuners TV numériques et lecteurs de DVD produisent en général une Vidéo composante d'origine, aussi, si vos périphériques en disposent, cela doit être votre méthode de connexion préférée plutôt que la connexion Vidéo (composite).

Voir "[Connexion d'un périphérique source vidéo composante](#)" on page 15 pour savoir comment connecter un périphérique vidéo composante sur le projecteur.

### Meilleure qualité vidéo

La méthode S-Vidéo propose une meilleure qualité vidéo analogique que la méthode Vidéo composite standard. Si vous disposez à la fois de bornes de sortie Vidéo composite et S-Vidéo sur votre périphérique source vidéo, choisissez de préférence l'option S-Vidéo.

Voir "[Connexion d'un périphérique source S-Vidéo](#)" on page 15 pour savoir comment connecter un périphérique S-Sidéo sur le projecteur.

### Moins bonne qualité vidéo

La Vidéo composite est une vidéo analogique et produira un résultat tout à fait acceptable, mais cependant moins bon sur votre projecteur, car c'est parmi les méthodes décrites ici celle qui offre la moins bonne qualité vidéo.

Voir "[Connexion d'un périphérique source vidéo composite](#)" on page 16 pour savoir comment connecter un périphérique vidéo composite sur le projecteur.

## Connexion d'un périphérique source vidéo composante


Vérifiez s'il y a un ensemble de prises de sortie vidéo composante disponible sur votre périphérique source vidéo:

- Si c'est le cas, poursuivez la présente procédure.
- Sinon, vous devez choisir une autre méthode pour connecter le périphérique.

### Pour connecter un périphérique source vidéo composante au projecteur:

1. Prenez un câble VGA (D-Sub) vers HDTV (RCA), un câble vidéo composante ou un adaptateur vidéo composante vers VGA (D-Sub) et connectez l'extrémité qui comporte trois connecteurs de type RCA sur les prises de sortie vidéo composante du périphérique source vidéo. Faites correspondre les couleurs des fiches avec celles des prises: vert sur vert, bleu sur bleu et rouge sur rouge.
2. Si vous utilisez le câble VGA (D-Sub) vers HDTV (RCA) et l'adaptateur vidéo composante vers VGA (D-Sub), connectez l'autre extrémité du câble (avec un connecteur de type D-Sub) sur la prise **Entrée ordinateur 1** ou **Entrée ordinateur 2** sur le projecteur. Si vous utilisez le câble vidéo composante, connectez l'autre extrémité avec les trois connecteurs de type RCA sur les prises **Y Cb/Pb Cr/Pr** du projecteur.

### Important

- *Si l'image vidéo sélectionnée ne s'affiche pas lorsque le projecteur est allumé et alors que la source vidéo correcte a été sélectionnée, vérifiez que le périphérique vidéo source est bien allumé et fonctionne bien correctement. Vérifiez aussi que les câbles signaux ont bien été connectés correctement.*
-  **Adaptateur RVB vers composante (Réf. ViewSonic: J2552-0212-00)**

## Connexion d'un périphérique source S-Vidéo

Vérifiez s'il y a une prise de sortie S-Vidéo disponible sur votre périphérique source vidéo:

- Si c'est le cas, poursuivez la présente procédure.
- Sinon, vous devez choisir une autre méthode pour connecter le périphérique.

### Pour connecter un périphérique source S-Vidéo au projecteur:

1. Prenez un câble S-Vidéo et connectez l'une de ses extrémités sur la prise de sortie S-Vidéo du périphérique source vidéo.
2. Connectez l'autre extrémité du câble S-Vidéo sur la prise **S-Vidéo** du projecteur.

### Important

- *Si l'image vidéo sélectionnée ne s'affiche pas lorsque le projecteur est allumé et alors que la source vidéo correcte a été sélectionnée, vérifiez que le périphérique vidéo source est bien allumé et fonctionne bien correctement. Vérifiez aussi que les câbles*

signaux ont bien été connectés correctement.

- **Si vous avez déjà établi une connexion vidéo composite entre le projecteur et ce périphérique source S-Vidéo par le biais des connecteurs vidéo composite, vous n'avez pas besoin de connecter ce périphérique à l'aide d'une connexion S-Vidéo, car cela ne fera qu'ajouter une seconde connexion superflue de moins bonne qualité. Voir "Connexion des périphériques source vidéo" on page 14 pour les détails.**

## Connexion d'un périphérique source vidéo composite

Vérifiez s'il y a un ensemble de prises de sortie vidéo composite disponible sur votre périphérique source vidéo:

- Si c'est le cas, poursuivez la présente procédure.
- Sinon, vous devez choisir une autre méthode pour connecter le périphérique.

### Pour connecter un périphérique source vidéo composite au projecteur:

1. Prenez un câble vidéo et connectez l'une de ses extrémités sur la prise de sortie vidéo du périphérique source vidéo.
2. Connectez l'autre extrémité du câble vidéo sur la prise **Vidéo** du projecteur.

### Important

- **Si l'image vidéo sélectionnée ne s'affiche pas lorsque le projecteur est allumé et alors que la source vidéo correcte a été sélectionnée, vérifiez que le périphérique vidéo source est bien allumé et fonctionne bien correctement. Vérifiez aussi que les câbles signaux ont bien été connectés correctement.**
- **Vous n'avez besoin de connecter ce périphérique avec une connexion vidéo composite que si les entrées vidéo composite et S-Vidéo ne sont pas disponibles. Voir "Connexion des périphériques source vidéo" on page 14 pour les détails.**

### À propos de l'entrée microphone


- Si vous souhaitez utiliser un microphone, connectez un microphone avec un câble à miniprise 3,5 mm au projecteur.
- Vous pouvez utiliser un microphone sans fil à condition qu'un module sans fil soit connecté à la prise d'entrée microphone du projecteur et il fonctionne bien avec les appareils associés. Pour assurer une qualité d'utilisation du microphone sans fil, il est recommandé que votre microphone soit conforme aux spécifications indiquées dans le tableau ci-dessous.

Signal	Paramètre	Min	Type	Max	
Microphone	Principe du transducteur				Dynamique
	Impédance	300		1K	ohm
	Réponse de fréquence	600		16K	Hz

# Fonctionnement

## Mise sous/hors tension du projecteur

### Mise sous tension du projecteur:

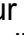
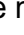
1. Retirez le capuchon de l'objectif du projecteur.
2. Terminez les branchements du cordon d'alimentation secteur et du ou des câbles signaux des périphériques.
3. Appuyez sur  pour allumer le projecteur.  
Il faut environ une minute au projecteur pour chauffer.
4. Allumez votre source (ordinateur, notebook, DVD, etc.). Le projecteur détecte automatiquement votre source.
  - Si vous connectez en même temps plusieurs sources sur le projecteur, appuyez sur **SOURCE** sur le projecteur pour sélectionner le signal que vous voulez ou appuyez sur la touche du signal voulu sur la télécommande.



### **Avertissement**

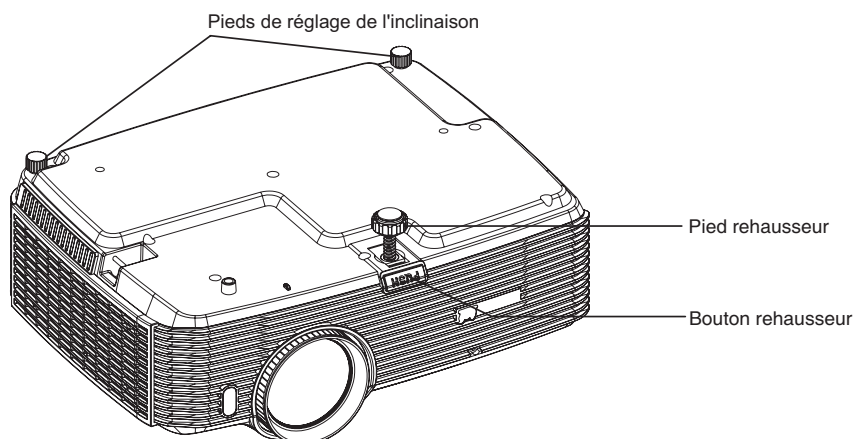
- *Retirez d'abord le capuchon de l'objectif avant de mettre sous tension.*
- *Ne regardez jamais vers l'objectif lorsque la lampe est allumée. Vous risquez de vous abîmer les yeux.*
- *Ce point focal concentre une haute température. Ne placez pas d'objet à proximité, afin d'éviter d'éventuels risques d'incendie.*

### Mise hors tension du projecteur:

1. Appuyez sur  pour éteindre le projecteur. Vous voyez un message "Éteindre ?" qui apparaît sur l'écran.
2. Appuyez de nouveau sur  pour confirmer.
  - Lorsque le voyant DEL d'alimentation commence à clignoter, le projecteur est passé en mode veille.
3. Débranchez le cordon d'alimentation secteur de la prise électrique et du projecteur.
4. N'allumez pas le projecteur immédiatement après la mise hors tension.



## Réglage de la hauteur du projecteur



Le projecteur est équipé d'un pied rehausseur pour ajuster la hauteur de l'image.

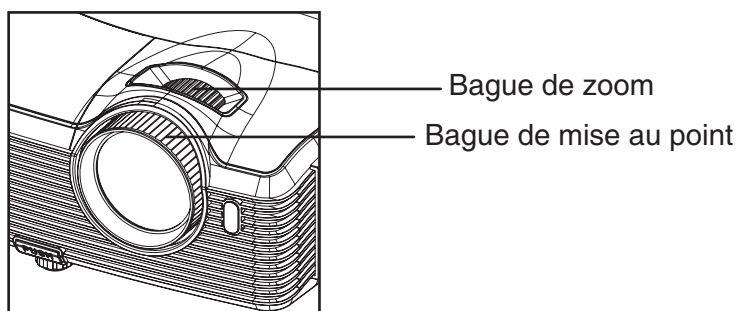
Pour élever ou abaisser l'image:

1. Pour élever ou abaisser l'image, appuyez sur le bouton du rehausseur pour lever ou baisser l'avant du projecteur. Relâchez le bouton pour verrouiller le réglage.
2. Pour mettre l'image de niveau sur l'écran, tournez les pieds de réglage de l'inclinaison afin de régler finement la hauteur.

### **Remarque**

- **Pour éviter d'endommager le projecteur, assurez-vous que les pieds du rehausseur et les pieds de réglage de l'inclinaison sont complètement rentrés avant de ranger le projecteur dans sa sacoche de transport.**

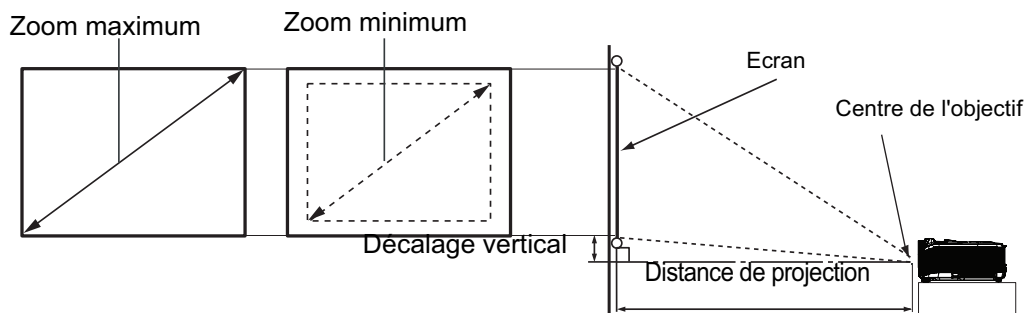
## Réglage du zoom et de la mise au point du projecteur



1. Mettez au point l'image en tournant la bague de mise au point. Il est conseillé d'utiliser une image fixe pour la mise au point.
2. Réglez la taille de l'image en faisant glisser la bague de zoom.

## Réglage de la taille de l'image projetée

Veillez vous reporter au graphique et au tableau ci-dessous pour déterminer la taille de l'écran et la distance de projection.



Taille de l'écran Diagonale [pouces (cm)]	16 : 9 Écran			
	Distance de projection [pouces (m)]		Hauteur de l'image [pouces (cm)]	Décalage vertical [pouces (cm)]
	(zoom min.)	(zoom max.)		
30 (76)	35 (0,89)	55 (1,39)	14,7 (37)	5,0 (12,8)
40 (102)	48 (1,21)	74 (1,87)	19,6 (50)	6,7 (17,1)
50 (127)	60 (1,52)	93 (2,35)	24,5 (62)	8,4 (21,4)
60 (152)	72 (1,83)	111 (2,83)	29,4 (75)	10,1 (25,6)
80 (203)	97 (2,46)	149 (3,79)	39,2 (100)	13,5 (34,2)
100 (254)	122 (3,09)	187 (4,75)	49 (125)	16,8 (42,7)
120 (305)	146 (3,72)	224 (5,7)	58,8 (149)	20,2 (51,3)
150 (381)	183 (4,66)	281 (7,14)	73,5 (187)	25,2 (64,1)
200 (508)	246 (6,24)	376 (9,54)	98,1 (249)	33,6 (85,4)
220 (559)	270 (6,87)	413 (10,5)	107,9 (274)	37,0 (94,0)
250 (635)	307 (7,81)	470 (11,94)	122,6 (311)	42,0 (106,8)
300 (762)	369 (9,38)	564 (14,33)	147,1 (374)	50,5 (128,2)

### Remarque

- *Placez le projecteur en position horizontale, les autres positions peuvent provoquer une accumulation de chaleur et des dégâts au projecteur.*
- *Gardez un espace de 30 cm au moins autour du projecteur.*
- *N'utilisez pas le projecteur dans un environnement enfumé. Des résidus de fumée peuvent s'accumuler sur les pièces critiques et endommager le projecteur ou affecter ses performances.*
- *Consultez votre revendeur pour les installations particulières telles que la suspension à un plafond.*

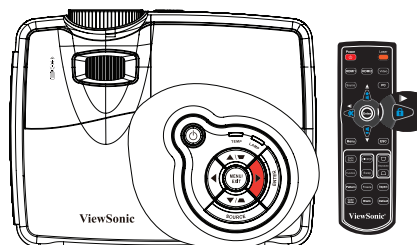
Une tolérance de 3% s'applique à ces chiffres en raison des variations des composants optiques. Si vous avez l'intention d'installer le projecteur de façon permanente, nous vous recommandons de tester physiquement la taille et la distance de projection à l'emplacement précis d'installation du projecteur avant de l'installer de façon permanente, afin de prendre en compte les caractéristiques optiques de ce projecteur. Cela vous aidera à déterminer la position de montage exacte la mieux adaptée à l'emplacement de votre installation.

## Verrouillage des touches de contrôle

En verrouillant les touches de contrôle du projecteur, vous pouvez empêcher toute modification accidentelle des paramètres de votre projecteur (par des enfants, par exemple). Lorsque le **Verr. touches panneau** est activé, aucune des touches de contrôle du projecteur ne fonctionne, exception faite de la touche **Marche/Arrêt**.

1. Restez appuyé sur ► du projecteur ou de la télécommande, pendant 3 secondes.

Pour déverrouiller les touches du panneau, appuyez pendant trois secondes sur ► sans relâcher sur le projecteur.

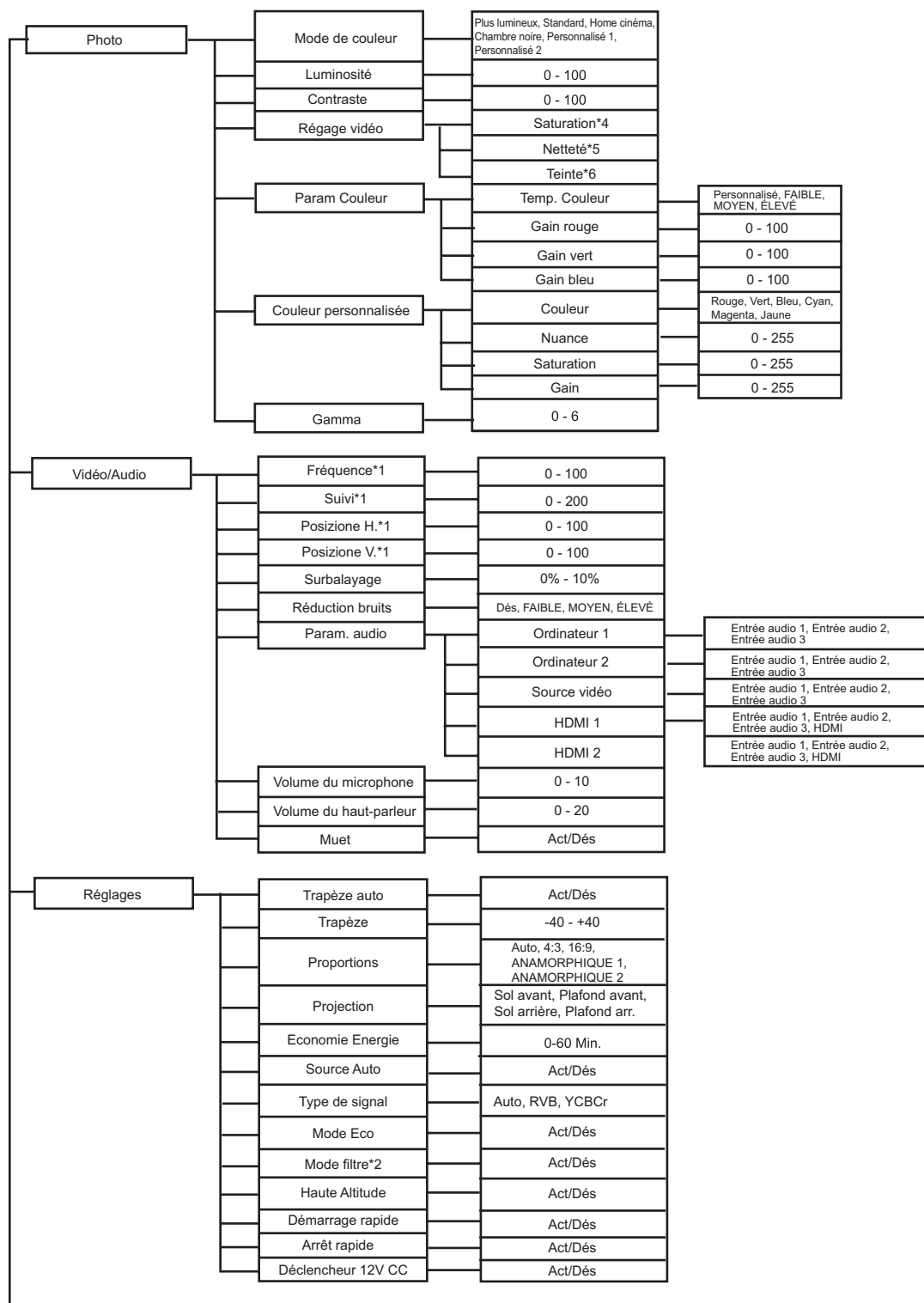


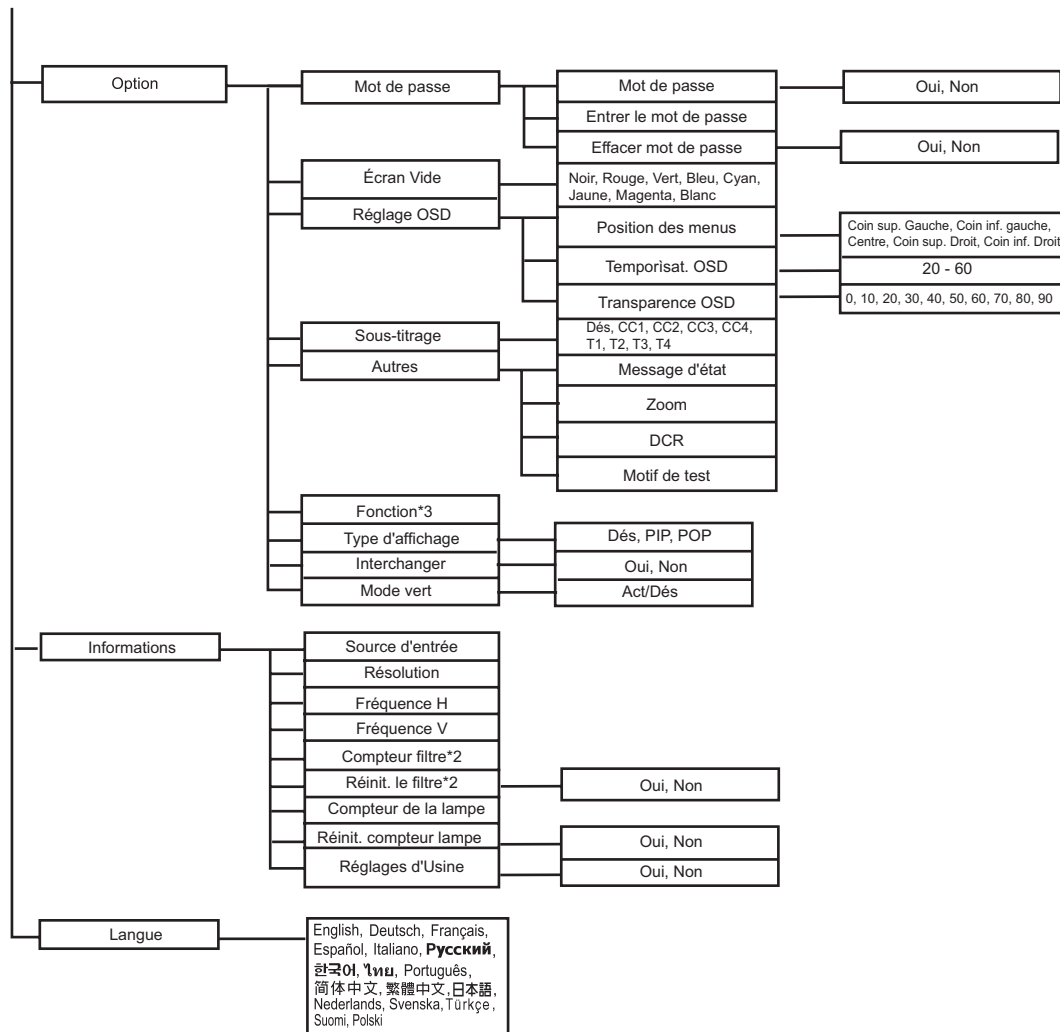
### Important

- **Les touches de la télécommande restent fonctionnelles lorsque le verrouillage des touches du panneau est activé.**
- **Si vous appuyez sur **Marche/Arrêt** pour éteindre le projecteur sans désactiver le verrouillage des touches du panneau, le projecteur sera toujours verrouillé la prochaine fois que vous l'allumerez.**

# Utilisation du menu

Le projecteur comprend des menus sur écran multilingues qui vous permettent d'effectuer les réglages de l'image et de modifier toute une série de paramètres.





- \*1La plage de réglage et le réglage par défaut varient selon le type de signal.
- \*2Cette fonction est disponible uniquement lorsque le projecteur est installé avec le cache de filtre en option.
- \*3La liste des fonctions à sélectionner est: Mode de couleur, Gamma, Surbalayage, Noise Reduction, Trapèze et Mode Filtre.
- \*4 La Saturation est prise en charge dans les modes Composante, Vidéo et S-Vidéo.
- \*5 La Netteté est prise en charge dans les modes HDMI, Composante, Vidéo et S-Vidéo.
- \*6 La Teinte est prise en charge dans les modes Composante, Vidéo et S-Vidéo.

## Mise en oeuvre

1. Appuyez sur **MENU** sur le projecteur ou sur **Menu** sur la télécommande pour ouvrir le menu OSD.
2. Lorsque l'OSD est affiché, utilisez ◀ / ▶ pour choisir une fonction dans le menu principal.
3. Après avoir choisi l'élément souhaité dans le menu principal, appuyez sur ▼ pour sélectionner le réglage de la fonction.
4. Utilisez ▲ / ▼ pour choisir l'élément souhaité et ajustez les paramètres avec ◀ / ▶.
5. Appuyez sur **MENU** sur le projecteur ou sur **Menu** sur la télécommande, et l'écran retourne sur le menu principal.
6. Pour quitter l'OSD, appuyez de nouveau sur **MENU** sur le projecteur ou sur **Menu** sur la télécommande. Le menu OSD se ferme et le projecteur enregistre automatiquement les nouveaux réglages.

## Photo

### Mode de couleur

Il existe de nombreux préréglages d'usine optimisés pour différents types d'images.

- Plus lumineux: Pour les environnements les plus lumineux.
- Standard: Pour ordinateur ou notebook.
- Home cinéma : Pour le home cinéma.
- Chambre noire: Pour un environnement sombre.
- Personnalisé 1: Mémoire des paramètres personnalisés 1.
- Personnalisé 2: Mémoire des paramètres personnalisés 2.

### Luminosité

Eclaircit ou assombrit l'image.

### Contraste

Définit l'écart entre les zones lumineuses et les zones sombres.

### Régage vidéo

Vous permet d'accéder au menu Réglage vidéo.

- Saturation: Règle une image vidéo du noir et blanc à une couleur totalement saturée.
- Netteté: Durcit ou adoucit l'image.
- Teinte: Décale les couleurs vers le rouge ou le vert.

### Param couleur

Réglez la température de couleur. Avec une température de couleur plus élevée, l'écran semble plus froid, avec une température de couleur plus basse, l'écran semble plus chaud. Si vous choisissez "Personnalisé", vous pouvez ensuite modifier l'intensité de chacune des 3 couleurs (rouge, vert, bleu) pour personnaliser la température de couleur.

### Couleur personnalisée

La couleur personnalisée offre six jeux (RVBCMJ) de couleurs à régler. Lorsque vous choisissez chaque couleur, vous pouvez régler indépendamment sa gamme et sa saturation en fonction de vos préférences.

### **Gamma**

Affecte la représentation des paysages sombres. Avec une valeur gamma plus élevée, un paysage sombre devient plus lumineux.

## **Vidéo/Audio**

### **Fréquence**

Règle la synchronisation du projecteur par rapport à l'ordinateur.

### **Suivi**

Règle la phase du projecteur par rapport à l'ordinateur.

### **Position H (Position horizontale)**

Règle l'image à gauche ou à droite dans la zone de projection.

### **Position V (Position verticale)**

Règle l'image en haut ou en bas dans la zone de projection.

### **Surbalayage**

Supprimez les parasites autour de l'image vidéo.

### **Réduction bruits**

Réduit le bruit temporel ou spatial dans l'image.

### **Param. audio**

Vous permet d'accéder au menu Param. audio.

- Ordinateur 1: Sélectionnez l'entrée vidéo pour le signal Entrée ordinateur 1.
  - Lorsque Entrée audio 1 est activé, Entrée audio 2 et Entrée audio 3 sont automatiquement désactivés.
- Ordinateur 2: Sélectionnez l'entrée vidéo pour le signal Entrée ordinateur 2.
  - Lorsque Entrée audio 2 est activé, Entrée audio 1 et Entrée audio 3 sont automatiquement désactivés.
- Source vidéo: Sélectionnez l'entrée audio pour la source vidéo.
  - Lorsque Entrée audio 3 est activé, Entrée audio 1 et Entrée audio 2 sont automatiquement désactivés.
- HDMI 1: Sélectionnez l'entrée audio pour le signal HDMI 1.
  - Lorsque HDMI 1 est activé, Entrée audio 1, Entrée audio 2 et Entrée audio 3 sont automatiquement désactivés.
- HDMI 2: Sélectionnez l'entrée audio pour le signal HDMI 2.
  - Lorsque HDMI 2 est activé, Entrée audio 1, Entrée audio 2 et Entrée audio 3 sont automatiquement désactivés.

### **Volume du microphone**

Règle le niveau du volume du micro.

## **Volume du haut-parleur**

Règle le niveau du volume du projecteur.

## **Muet**

Coupe le son temporairement.

## **Réglages**

### **Trapèze auto**

Corrige automatiquement les déformations de l'image provoquées par une projection angulaire.

### **Trapèze**

Pour corriger manuellement les déformations de l'image provoquées par une projection angulaire.

- Lorsque vous réglez le Trapèze, Trapèze auto est automatiquement réglé sur "Dés".

## **Proportions**

Sélectionnez la façon dont l'image occupe l'écran:

- Auto: Met l'image à l'échelle de façon proportionnelle de façon à l'ajuster à la résolution d'origine du projecteur sur sa largeur horizontale ou verticale.
- 4:3 : Met l'image à l'échelle de façon à l'afficher au centre de l'écran avec un format de 4:3.
- 16:9: Met l'image à l'échelle de façon à l'afficher au centre de l'écran avec un format de 16:9.
- ANAMORPHIQUE 1: Met l'image à l'échelle de façon à l'afficher au centre de l'écran avec un format de 1,85:1.
- ANAMORPHIQUE 2: Met l'image à l'échelle de façon à l'afficher au centre de l'écran avec un format de 2,35:1.

## **Projection**

Règle l'image pour qu'elle corresponde à l'orientation du projecteur: position normale ou inversée, devant ou derrière l'écran. Inverse ou retourne l'image en conséquence.

## **Economie Energie**

Si aucune source d'entrée n'est détectée ou aucune opération n'est effectuée pendant un laps de temps donné, le projecteur s'éteint automatiquement.

## **Source Auto**

Balaye automatiquement toutes les sources d'entrée.

## **Type de signal**

Spécifiez la source sur la borne Entrée ordinateur 1/Entrée ordinateur 2 que vous souhaitez projeter.

- Auto: Détecte automatiquement le type de signal d'entrée entre les bornes Entrée ordinateur 1 et Entrée ordinateur 2.



- RVB: Pour le signal VGA
- YCbCr: Pour le signal composante

### **Mode ECO**

Utilisez cette fonction pour atténuer l'intensité de la lampe du projecteur et ainsi réduire la consommation d'énergie et augmenter la durée de vie de la lampe.

- Cette fonction n'est pas disponible lorsque la fonction est DCR est active.

### **Mode Filtre**

Utilisez cette fonction pour activer le mode filtre après que le projecteur s'est vu installer le cache filtre optionnel.

### **Haute Altitude**

Utilisez cette fonction pour permettre aux ventilateurs de fonctionner à pleine vitesse en permanence pour parvenir à un bon refroidissement du projecteur en haute altitude.

### **Démarrage rapide**

- Activer : le projecteur s'allume en 3 secondes.
- Désactiver : Le projecteur s'allume en suivant la procédure normale de mise sous tension.

### **Refroidissement rapide**

- Activer : Le projecteur va se mettre directement hors tension, en ignorant la procédure de refroidissement.
- Désactiver : Le projecteur va se mettre hors tension en suivant la procédure normale de refroidissement.

### **Déclencheur 12V CC**

1. Lorsque le mode Vert est désactivé et que le projecteur est en mode Veille, vous pouvez activer ou désactiver cette option pour déclencher des appareils externes, comme par exemple un écran électrique.
2. Lorsque le mode Vert est activé et que le projecteur est en mode Veille, l'alimentation 12VCC ne va pas réactiver l'écran, que cette option soit ou non activée.
3. Lorsque le projecteur est en projection normale, l'alimentation 12VCC va toujours réactiver l'écran, que cette option soit ou non activée.

## **Option**

### **Mot de passe**

Permet de définir ou de supprimer le mot de passe. Lorsque la fonction mot de passe est ajoutée, la projection de l'image requiert la saisie du mot de passe prédéfini lorsque l'on allume le projecteur.

### **écran Vide**

Efface temporairement l'écran, et choisit la couleur de l'écran lorsque cette fonction est active.

## **Réglage OSD**

Vous permet d'accéder au menu Réglage OSD.

- Position des menus: Choisissez l'emplacement du menu sur l'écran.
- Temporizat. OSD: Durée de l'affichage du menu OSD (à l'état inactif en secondes).
- Transparence OSD: Sélectionnez cette option pour modifier le niveau de transparence de l'arrière-plan de l'OSD.

## **Sous-Titrage**

Active ou désactive les sous-titres cachés en sélectionnant CC1 (sous-titrage 1, le canal le plus utilisé), CC2, CC3, CC4, T1, T2, T3, T4 ou DÉS.

## **Autres**

Vous permet d'accéder au menu Autre.

- Message d'état: Pour activer ou désactiver la boîte de message dans le coin inférieur droit de l'écran.
- Zoom: Zoom avant et arrière sur les images.
- DCR (Dynamic Contrast Ratio ou taux de contraste dynamique): Le fait d'activer le DCR renforce le contraste en noircissant les scènes noires. Le fait de désactiver le DCR permet de revenir aux performances de contraste normales. Le DCR a un impact sur la durée de vie et sur les performances de bruit du système.
- Motif de test: Pour afficher le motif de test incorporé.

## **Fonction**

Permet à l'utilisateur de définir une touche de raccourci sur la télécommande pour exécuter une fonction à sélectionner dans le menu OSD.

## **Type d'affichage**

Permet à l'utilisateur de sélectionner un écran PIP (Picture in Picture), un écran POP (Picture on Picture) ou de dés

activer la fonction PIP/POP.

## **Interchanger**

Permet à l'utilisateur d'interchanger la source d'entrée dans l'image PIP ou POP.

## **Mode vert**

Cette fonction s'active quand la consommation d'énergie est inférieure à 1W.

## **Information**

### **Source d'entrée**

Affiche la source d'entrée courante.

### **Résolution**

Affiche la résolution de la source d'entrée courante.

### **Fréquence H.**

Affiche la fréquence horizontale courante de l'image.

### **Fréquence V.**

Affiche la fréquence verticale courante de l'image.

### **Compteur filtre**

Affiche la durée de fonctionnement écoulée du filtre (en heures).

- Lorsque le mode filtre est activé, le compteur filtre s'active également automatiquement.

### **Réinit. le filtre**

Réinitialise le filtre heures à 0 heure.

### **Compteur de la lampe**

Affiche la durée de fonctionnement écoulée de la lampe (en heures).

### **Réinit. compteur lampe**

Réinitialise le compteur de la lampe à 0 heure.

### **Réglages d'Usine**

Restaure les paramètres d'usine par défaut.

Les paramètres suivants sont conservés: Langue, Projection, Haute Altitude, Mode Filtre, Mot de passé, Compteur de la lampe, Compteur filtre, Trapèze auto, Trapèze.

### **Langue**

Choisissez la langue à utiliser pour le menu à l'écran.

## Maintenance

Le projecteur nécessite une maintenance correcte. Vous devez maintenir l'objectif propre car la poussière, la saleté et les taches se projettent sur l'écran et réduisent la qualité de l'image. Si d'autres pièces doivent être remplacées, contactez votre revendeur ou un personnel de maintenance qualifié. Lors du nettoyage de quelque partie que ce soit du projecteur, éteignez et débranchez toujours le projecteur d'abord.



### **Avertissement**

- ***N'ouvrez jamais les capots du projecteur. Les tensions électriques dangereuses à l'intérieur du projecteur peuvent entraîner de accidents graves. Ne tentez pas de réparer le produit vous-même. Confiez toute réparation à un technicien de maintenance qualifié.***

## Nettoyage de l'objectif

Essayez doucement l'objectif avec du papier de nettoyage de lentilles. Ne touchez pas l'objectif avec vos mains.

## Nettoyage du boîtier du projecteur

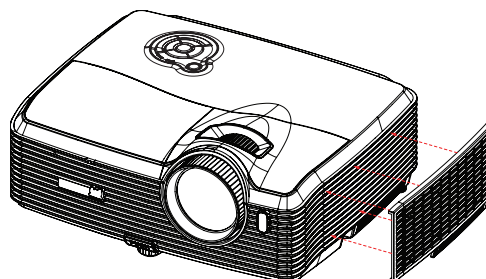
Essayez doucement avec un chiffon doux. En cas de saleté ou de taches rebelles, utilisez un chiffon doux imbibé d'eau, ou d'eau avec un détergent neutre, et essuyez avec un chiffon doux et sec.

## Nettoyage du cache du filtre

Le cache du filtre, qui est situé sur le côté du projecteur, doit être nettoyé toutes les 100 heures d'utilisation. S'il n'est pas nettoyé régulièrement, il peut se boucher avec la poussière et empêcher la bonne ventilation du projecteur. Cela peut causer une surchauffe et endommager le projecteur.

### Pour nettoyer le cache du filtre:

1. Mettez le projecteur hors tension et débranchez le cordon d'alimentation de la prise secteur.
2. Retirez le cache du filtre comme le montre l'illustration.
3. Nettoyez le cache du filtre.
  - Pour nettoyer le cache du filtre, il vous est conseillé d'utiliser un petit aspirateur conçu pour les ordinateurs et autres équipements de bureau.
  - Si le cache du filtre est déchiré, remplacez-le.
4. Remettez en place le cache du filtre.
5. Fixez le cache du filtre.
6. Rebranchez l'alimentation sur le projecteur.



### Remarque

- **Eteignez le projecteur et retirez le cordon d'alimentation secteur de la prise de courant avant de commencer les travaux d'entretien.**
- **Assurez-vous que l'objectif est froid avant de le nettoyer.**
- **N'utilisez pas de détergents ni de produits chimiques autres que ceux mentionnés ci-dessus. N'utilisez pas de benzène ni de diluants.**
- **N'utilisez pas de produits chimiques en aérosol.**
- **Utilisez uniquement un chiffon doux ou du papier pour lentilles.**

## Remplacement de la lampe

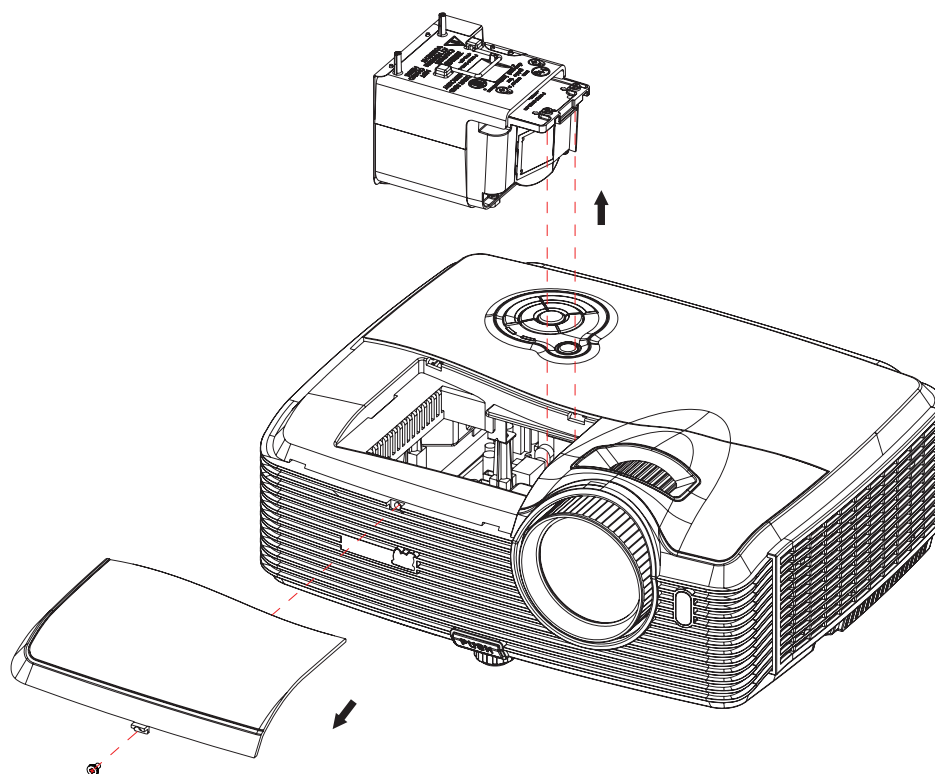
Au fur et à mesure que le projecteur fonctionne, la luminosité de la lampe du projecteur diminue progressivement et la lampe devient de plus en plus sensible à la casse. Nous recommandons de remplacer la lampe, si un message d'avertissement s'affiche. N'essayez pas de remplacer la lampe vous-même. Contactez du personnel de réparation qualifié pour le remplacement.

Numéro de type : RLC-061

### Remarque

- *Lorsque vous éteignez le projecteur, la lampe est encore extrêmement chaude. Si vous touchez la lampe, vous risquez de vous brûler les doigts. Lorsque vous remplacez la lampe, attendez au moins 45 minutes pour que la lampe refroidisse.*
- *Ne touchez pas le verre de la lampe, à aucun moment. La lampe risque d'exploser en cas de mauvaise manipulation, voire du seul fait de toucher le verre de la lampe.*
- *La durée de vie de la lampe peut varier d'une lampe à l'autre et en fonction de l'environnement d'utilisation. Il n'est pas garanti que toutes les lampes auront la même durée de vie. Certaines lampes peuvent tomber en panne ou avoir une durée de vie plus courte que d'autres lampes semblables.*
- *Une lampe peut exploser en raison de vibrations, de chocs ou de dégradations après des heures d'utilisation, car sa durée de vie tire à sa fin. Le risque d'explosion peut varier en fonction de l'environnement ou des conditions dans lesquelles le projecteur et la lampe sont utilisés.*
- *Portez des gants et des lunettes de protection lorsque vous montez ou démontez la lampe.*
- *Des cycles de marche-arrêt plus rapides endommagent la lampe et réduisent sa durée de vie. Attendez au moins 5 minutes pour éteindre le projecteur après la mise sous tension.*
- *N'utilisez pas la lampe à proximité de papier, de tissu, ou d'autres matériaux inflammables, et ne la couvrez pas avec de tels matériaux.*
- *N'utilisez pas la lampe dans une atmosphère contenant une substance inflammable, comme un diluant.*
- *Aérez convenablement la zone ou la pièce lorsque vous utilisez la lampe dans une atmosphère d'oxygène (à l'air). En cas d'inhalation d'ozone, cela peut provoquer des maux de tête, des nausées, des étourdissements et d'autres symptômes.*
- *La lampe contient du mercure inorganique. Si la lampe éclate, le mercure à l'intérieur de la lampe est exposé. Quittez la zone immédiatement si la lampe se brise en cours de fonctionnement, et aérez la zone pendant au moins 30 minutes afin d'éviter d'inhaler de vapeurs de mercure. Sinon, cela pourrait être préjudiciable à votre santé.*

1. Eteignez le projecteur.
2. Si le projecteur est installé au plafond, enlevez-le
3. Débranchez le cordon d'alimentation.
4. Desserrez la vis sur le côté du couvercle de la lampe et retirez le couvercle.
5. Retirez les vis du module de lampe, soulevez la poignée, et sortez le module.
6. Insérez le nouveau module de lampe dans le projecteur et serrez les vis.
7. Remettez en place le couvercle de la lampe et serrez la vis.
8. Allumez le projecteur. Si la lampe ne s'allume pas après la période de chauffe, essayez de réinstaller la lampe.
9. Réinitialisez le compteur de la lampe. Veuillez vous reporter au menu "Information".



#### **Remarque**

- ***Mettez les lampes usagées au rebut conformément à la réglementation locale.***
- ***Veillez à ce que les vis soient bien serrées. Des vis mal serrées peuvent causer des blessures ou des accidents.***
- ***Etant donné que la lampe est en verre, ne la faites pas tomber et ne la rayez pas.***
- ***Ne réutilisez pas les lampes usagées. Ceci pourrait provoquer l'explosion de la lampe.***
- ***Veillez à éteindre le projecteur et à débrancher le cordon d'alimentation avant de remplacer la lampe.***
- ***N'utilisez pas le projecteur avec le couvercle de la lampe enlevé.***

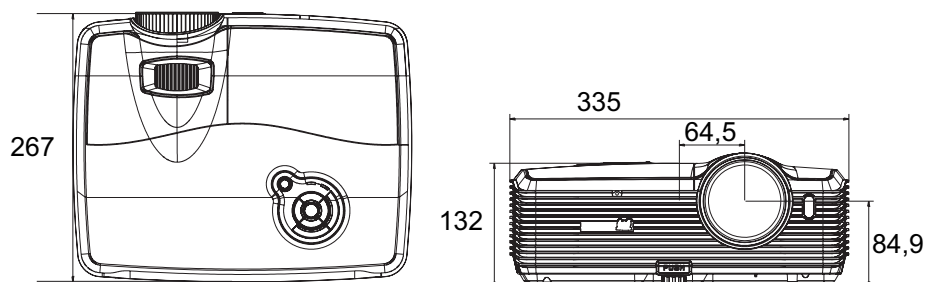
## Caractéristiques

Système d'affichage	Panneau DLP unique 0,65"
Résolution	1080p (1920 x 1080 pixels)
Zoom	1,5X
Ouverture	2,41 - 2,97
Longueur focale	20,72 - 31 mm
Taille de l'écran	30" - 300"
Lampe	230W
Bornes d'entrée	D-Sub 15 broches x 2, S-Vidéo x 1, Vidéo x 1, Entrée de signal audio (mini prise stéréo 3,5 mm) x 2, HDMI x 2, Prise RCA composant x 1, Prise audio RCA (G/D) x 1, Entrée micro 3,5 mm x1, USB type A x1 (prend en charge la mise à jour du progiciel)
Bornes de sortie	D-Sub 15 broches x 1, Sortie de signal audio (mini prise stéréo 3,5 mm) x 1
Bornes de commande	RS-232 x 1, sortie déclencheur 12-V cc x 1
Haut-parleur	10 watt x 2
Compatibilité vidéo	NTSC, NTSC 4.43 PAL, PAL-N, PAL M SECAM, HDTV (480i/p, 576p, 720p, 1080i/p), Vidéo composite
Fréquence de balayage	
Fréquence horizontale	31 - 100 KHz
Fréquence verticale	50 - 85 Hz
Environnement	Fonctionnement: Température: 0°C à 40°C Humidité: 10%-80% Stockage: Température: -20°C à 60°C Humidité: 5%-85%
Alimentation requise	100 - 240 V CA, 50 - 60 Hz, 2,6A
Consommation électrique	390 W
Dimensions (L x P x H)	335 x 267 x 132 mm
Poids	3,86 kg (8,5 livres)
Remarque: Le design et les caractéristiques sont sujets à modifications sans préavis.	

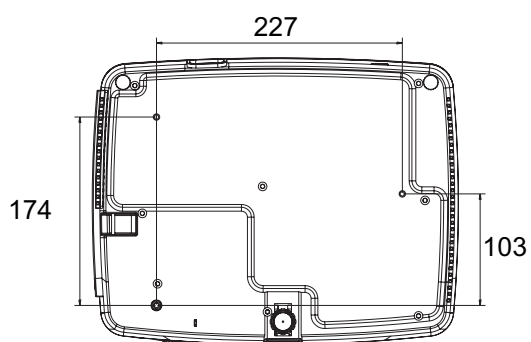


## Dimensions

335 mm (L) x 267 mm (P) x 132 mm (H)



## Montage au plafond



Vis pour montage au  
plafond:

M4 x 8 (Longueur maxi. =  
8 mm)

Unité: mm

# Annexe

## Messages des témoins DEL

Type de DEL	Couleur	Etat	Signification
DEL d'alimentation	Bleu	Fixe	Mode veille lorsque le mode vert est activé.
DEL de lampe	Rouge	Arrêt	
DEL de temp	Rouge	Arrêt	
DEL d'alimentation	Bleu	Clignote	Mode veille lorsque le mode vert est désactivé.
DEL de lampe	Rouge	Arrêt	
DEL de temp	Rouge	Arrêt	
DEL d'alimentation	Bleu	Fixe	Mise sous tension
DEL de lampe	Rouge	Arrêt	
DEL de temp	Rouge	Arrêt	
DEL d'alimentation	Bleu	Fixe	Fonctionnement normal
DEL de lampe	Rouge	Arrêt	
DEL de temp	Rouge	Arrêt	
DEL d'alimentation	Bleu	Clignote	Mise hors tension (Le projecteur doit refroidir pendant 35 secondes après avoir été mis hors tension.)
DEL de lampe	Rouge	Arrêt	
DEL de temp	Rouge	Arrêt	
DEL d'alimentation	Bleu	Fixe	Le projecteur a des problèmes avec ses ventilateurs, qui font que le projecteur ne peut pas démarrer.
DEL de lampe	Rouge	Fixe	
DEL de temp	Rouge	Clignote	
DEL d'alimentation	Bleu	Fixe	La lampe a atteint sa fin de vie et doit être changée prochainement. La lampe va continuer de fonctionner jusqu'à ce qu'elle tombe en panne. Changez la lampe. Si la lampe est éteinte, alors le lest va dysfonctionner.
DEL de lampe	Rouge	Fixe	
DEL de temp	Rouge	Arrêt	
DEL d'alimentation	Bleu	Fixe	La température est trop élevée. La lampe va s'éteindre. Le moteur du ventilateur refroidit la lampe.
DEL de lampe	Rouge	Clignote	
DEL de temp	Rouge	Arrêt	
DEL d'alimentation	Bleu	Arrêt	L'allumage de la lampe a échoué. Si la température est trop élevée, les ventilateurs refroidissent la lampe.
DEL de lampe	Rouge	Fixe	
DEL de temp	Rouge	Fixe	
DEL d'alimentation	Bleu	Clignote	Le projecteur doit refroidir pendant 90 secondes après la mise hors tension. Si vous essayez de redémarrer le projecteur, il se mettra à nouveau hors tension.
DEL de lampe	Rouge	Arrêt	
DEL de temp	Rouge	Arrêt	

# Modes de compatibilité

## Ordinateur:

Compatibilité	Résolution	Sync H [kHz]	Sync V [Hz]
VGA	640 x 480	24,69	50
		31,5	60
		37,9	72
		37,5	75
		43,3	85
SVGA	800 x 600	30,99	50
		35,2	56
		37,9	60
		48,1	72
		46,9	75
		53,7	85
XGA	1024 x 768	39,63	50
		48,4	60
		56,5	70
		60	75
SXGA	1280 x 1024	64	60
		80	75
UXGA	1600 x 1200	47,7	60
Mac 13	640 x 480	35	67
Mac 16	832 x 624	49,72	75
Mac 19	1024 x 768	60,24	75
1080i30	1920 x 1080	33,75	60
1080i25	1920 x 1080	28,13	50
480p	720 x 480	31,47	59,94
576p	720 x 576	31,25	50
720p60	1280 x 720	45	60
720p50	1280 x 720	37,5	50
1080p60	1920 x 1080	67,5	60
1080p50	1920 x 1080	56,25	50

## Vidéo:

<b>Compatibilité</b>	<b>Résolution</b>	<b>Sync H [kHz]</b>	<b>Sync V [Hz]</b>
1080p	1920 x 1080	67,5	60
1080p	1920 x 1080	56,3	50
1080i	1920 x 1080	33,8	60
1080i	1920 x 1080	28,1	50
720p	1280 x 720	45	60
720p	1280 x 720	37,5	50
576p	720 x 576	31,3	50
576i	720 x 576	15,6	50
480p	720 x 480	31,5	60
480i	720 x 480	15,8	60

## Dépannage

Veillez vous reporter aux symptômes et aux solutions donnés ci-dessous avant d'envoyer le projecteur en réparation. Si le problème persiste, contactez votre revendeur local ou un centre de service. Veuillez également vous reporter à "Messages des témoins DEL".

### Problèmes de démarrage

Si aucun témoin ne s'allume:

- Assurez-vous que le cordon d'alimentation est correctement branché sur le projecteur et que l'autre extrémité est branchée sur une prise secteur.
- Appuyez de nouveau sur le bouton d'alimentation.
- Débranchez le cordon d'alimentation et patientez un court instant, puis rebranchez-le et appuyez de nouveau sur le bouton d'alimentation.

### Problèmes d'image

Si la recherche de la source s'affiche:

- Appuyez sur **SOURCE** sur le projecteur pour sélectionner une source d'entrée active.
- Assurez-vous que la source externe est allumée et connectée.
- Pour un branchement d'ordinateur, vérifiez que le port vidéo externe de votre ordinateur portable est allumé. Reportez-vous au manuel de l'ordinateur.

Si l'image n'est pas mise au point:

- Assurez-vous que le cache de l'objectif est enlevé.
- Pendant que le menu est affiché à l'écran, ajustez la bague de mise au point. (La taille de l'image ne doit pas changer ; si c'est le cas, vous êtes en train de régler le zoom, et non la mise au point.)
- Vérifiez l'objectif du projecteur pour voir s'il a besoin d'un nettoyage.

Si l'image est instable ou scintille pour une connexion à un ordinateur:

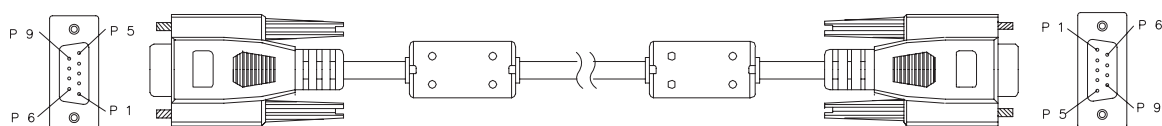
- Appuyez sur **MENU** sur le projecteur ou sur **Menu** sur la télécommande, allez sur **Vidéo/Audio** et ajustez **Fréquence** ou **Suivi**.

### Problèmes liés à la télécommande

Si la télécommande ne fonctionne pas:

- Assurez-vous que rien n'obstrue le récepteur de télécommande à l'avant du projecteur. Utilisez la télécommande en respectant la portée efficace.
- Dirigez la télécommande vers l'écran ou à l'avant vers l'arrière du projecteur.
- Déplacez la télécommande de sorte qu'elle soit plus directement en face du projecteur ou derrière et pas aussi loin sur le côté.

# Commande et configuration RS-232



## D-Sub 9 broches

1	1 CD
2	RXD
3	TXD
4	DTR
5	TERRE
6	DSR
7	RTS
8	CTS
9	RI

## Liste des fils

C1	COULEUR	C2
1	Noir	1
2	Marron	2
3	Rouge	3
4	Orange	4
5	Jaune	5
6	Vert	6
7	Bleu	7
8	Violet	8
9	Blanc	9
SHELL	DW	SHELL

Débit en bauds	19 200 o/s
Longueur des données	8 bits
Contrôle de parité	Aucun
Bit d'arrêt	1 bit
Contrôle du flux	Aucun

MARCHE / ARRET	
MARCHE	BE,EF,10,05,00,C6,FF,11,11,01,00,01,00
ARRET	BE,EF,02,06,00,6D,D2,34,00,00,00,00,00
SELECTION SOURCE	
Ordinateur 1	BE,EF,02,06,00,BC,D3,35,00,00,00,00,00
Ordinateur 2	BE,EF,02,06,00,8F,D3,36,00,00,00,00,00
COMPOSANTE	BE,EF,02,06,00,5E,D2,37,00,00,00,00,00
COMPOSITE	BE,EF,02,06,00,A1,D2,38,00,00,00,00,00
S-VIDEO	BE,EF,02,06,00,70,D3,39,00,00,00,00,00
HDMI 1	BE,EF,02,06,00,43,D3,3A,00,00,00,00,0
HDMI 2	BE,EF,02,06,00,92,D2,3B,00,00,00,00,00
TOUCHE RAPIDE	
MENU	BE,EF,02,06,00,C8,D7,01,00,00,00,00,00
HAUT	BE,EF,02,06,00,FB,D7,02,00,00,00,00,0
BAS	BE,EF,02,06,00,2A,D6,03,00,00,00,00,00
GAUCHE	BE,EF,02,06,00,9D,D7,04,00,00,00,00,00
DROITE	BE,EF,02,06,00,4C,D6,05,00,00,00,00,00
ENTREE	BE,EF,02,06,00,E6,D6,0F,00,00,00,00,00
RE-SYNCHRO	BE,EF,02,06,00,F2,D5,1B,00,00,00,00,00

ASPECT	BE,EF,02,06,00,C7,D2,3E,00,00,00,00,00
MUET	BE,EF,02,06,00,16,D3,3F,00,00,00,00,0
GEL	BE,EF,02,06,00,D9,D8,40,00,00,00,00,00
VIDE	BE,EF,02,06,00,08,D9,41,00,00,00,00,00
SOURCE	BE,EF,02,06,00,7F,D6,06,00,00,00,00,00
<b>AUTRE FONCTION</b>	
MARCHE DCR	BE,EF,02,06,00,EA,D8,43,00,00,00,00,00
ARRET DCR	BE,EF,02,06,00,5D,D9,44,00,00,00,00,00
MARCHE ECO	BE,EF,02,06,00,8C,D8,45,00,00,00,00,0
ARRET ECO	BE,EF,02,06,00,BF,D8,46,00,00,00,00,00
AUGM VOLUME	BE,EF,02,06,00,6E,D9,47,00,00,00,00,00
REDUC VOLUME	BE,EF,02,06,00,91,D9,48,00,00,00,00,00
AUGM TRAPEZE	BE,EF,02,06,00,40,D8,49,00,00,00,00,00
REDUC TRAPEZE	BE,EF,02,06,00,73,D8,4A,00,00,00,00,00
REGLAGES USINE	BE,EF,02,06,00,A2,D9,4B,00,00,00,00,00
REINITIALISATION HEURES LAMPE	BE,EF,02,06,00,15,D8,4C,00,00,00,00,00
REINITIALISATION HEURES FILTRE	BE,EF,02,06,00,C4,D9,4D,00,00,00,00,00
COMPTEUR LAMPE	BE,EF,02,06,00,BF,C9,86,00,00,00,00,00
COMPTEUR FILTRE	BE,EF,02,06,00,6E,C8,87,00,00,00,00,00

# Code de commande IR

Code système: 83F4

Format: NEC





# Service clientèle

Pour une aide technique ou un service sur le produit, veuillez voir le tableau ci-dessous ou contacter votre revendeur.

**Note :** Vous aurez besoin du numéro de série du produit.

<b>Pays/ Région</b>	<b>Site Internet</b>	<b>T= Téléphone F= Fax</b>	<b>Courrier électronique</b>
France et autres pays francophones en Europe	<a href="http://www.viewsoniceurope.com/fr/">www.viewsoniceurope.com/fr/</a>	<a href="http://www.viewsoniceurope.com/fr/support/call-desk/">www.viewsoniceurope.com/fr/support/call-desk/</a>	<a href="mailto:service_fr@viewsoniceurope.com">service_fr@viewsoniceurope.com</a>
Canada	<a href="http://www.viewsonic.com">www.viewsonic.com</a>	T (Numéro vert)= 1-866-463-4775 T= 1-424-233- 2533 F= 1-909-468- 3757	<a href="mailto:service.ca@viewsonic.com">service.ca@viewsonic.com</a>
Suisse	<a href="http://www.viewsoniceurope.com/chfr/">www.viewsoniceurope.com/chfr/</a>	<a href="http://www.viewsoniceurope.com/chfr/support/call-desk/">www.viewsoniceurope.com/chfr/support/call-desk/</a>	<a href="mailto:service_ch@viewsoniceurope.com">service_ch@viewsoniceurope.com</a>
Belgique (Français)	<a href="http://www.viewsoniceurope.com/befr/">www.viewsoniceurope.com/befr/</a>	<a href="http://www.viewsoniceurope.com/befr/support/call-desk/">www.viewsoniceurope.com/befr/support/call-desk/</a>	<a href="mailto:service_be@viewsoniceurope.com">service_be@viewsoniceurope.com</a>
Luxembourg (Français)	<a href="http://www.viewsoniceurope.com/lu/">www.viewsoniceurope.com/lu/</a>	<a href="http://www.viewsoniceurope.com/lu/support/call-desk/">www.viewsoniceurope.com/lu/support/call-desk/</a>	<a href="mailto:service_lu@viewsoniceurope.com">service_lu@viewsoniceurope.com</a>

# Garantie Limitée

## VIEWSONIC<sup>®</sup> PROJECTEUR

### **Ce que la garantie couvre:**

ViewSonic garantit que son produit est sans défaut tant au niveau du matériel que de la main-d'oeuvre sous utilisation normale et durant la période de garantie. Si le produit est défectueux au niveau du matériel ou de la main-d'oeuvre durant la période de garantie, ViewSonic, à sa discrétion, aura le choix de réparer ou changer le produit avec un autre produit similaire. Le produit ou les parties de rechange peuvent inclure des parties ou composants refabriqués ou refourbis.

### **Garantie limitée générale de trois (3) ans**

Soumise à la garantie limitée de un (1) an telle que définie ci-dessous. Pour l'Amérique du Nord et du Sud : Trois (3) ans de garantie pour toutes les pièces à l'exclusion de la lampe, trois (3) ans de garantie pour la main-d'oeuvre et un (1) an de garantie pour la lampe originale, à compter de la date de l'achat d'origine. Pour l'Europe à l'exception de la Pologne : Trois (3) ans de garantie pour toutes les pièces à l'exclusion de la lampe, trois (3) ans de garantie pour la main-d'oeuvre et quatre-vingt-dix (90) jours de garantie pour la lampe originale, à compter de la date de l'achat d'origine. Pour la Pologne : Deux (2) ans de garantie pour toutes les pièces à l'exclusion de la lampe, deux (2) ans de garantie pour la main-d'oeuvre et quatre-vingt-dix (90) jours de garantie pour la lampe originale, à compter de la date de l'achat d'origine.

### **Garantie limitée de un (1) an pour usage intensif :**

Dans les cas d'usage intensif, à savoir pour une utilisation du projecteur durant plus de quatorze (14) heures par jour en moyenne, pour l'Amérique du Nord et du Sud : Un (1) an de garantie pour toutes les pièces à l'exclusion de la lampe, un (1) an de garantie pour la main-d'oeuvre et quatre-vingt-dix (90) jours de garantie pour la lampe originale, à compter de la date de l'achat d'origine. Pour l'Europe : Un (1) an de garantie pour toutes les pièces à l'exclusion de la lampe, un (1) an de garantie pour la main-d'oeuvre et quatre-vingt-dix (90) jours de garantie pour la lampe originale, à compter de la date de l'achat d'origine.

Autres régions ou pays : Veuillez vérifier auprès de votre revendeur local ou du bureau local de ViewSonic pour obtenir les informations sur la garantie.

Garantie de la lampe soumise à des conditions, à vérification et à approbation. S'applique uniquement à la lampe installée par le fabricant. Toutes les lampes achetées séparément sont garanties pour une période de 90 jours.

### **Qui est protégé par la garantie :**

Cette garantie est offerte seulement au premier acheteur de l'appareil.

### **Qu'est-ce qui n'est pas couvert par la garantie :**

1. Tout produit sur lequel le numéro de série a été effacé, modifié ou retiré.
2. Tout dommage, détérioration ou problème de fonctionnement résultant :
  - a. D'un accident, d'un abus, d'une mauvaise utilisation, d'une négligence, d'un incendie, d'un contact avec de l'eau, d'un orage électrique ou de toute autre calamité naturelle, d'un mauvais entretien, d'une modification non autorisée de l'appareil ou du non-respect des instructions fournies avec le produit.
  - b. D'un usage en dehors des spécifications du produit.
  - c. D'un usage du produit dans un autre but que celui prévu pour le produit ou dans des conditions anormales d'utilisation.
  - d. D'une réparation ou d'une tentative de réparation par une personne non autorisée par ViewSonic.

- e. De dommages suite à l'expédition du produit.
  - f. De la désinstallation ou de l'installation du produit.
  - g. De causes externes au produit, telles que des fluctuations du courant électrique ou d'une panne de courant.
  - h. De l'usage d'accessoires ou de pièces non conformes aux spécifications de ViewSonic.
  - i. De l'usure normale.
  - j. De toute autre cause non reliée à un défaut de l'appareil.
3. Frais de service liés à la désinstallation, à l'installation et à la configuration

#### **Comment obtenir un service:**

1. Pour des informations concernant l'obtention d'un service sous Garantie, veuillez contacter l'Aide à la Clientèle de ViewSonic (veuillez consulter la page "Aide à la Clientèle"). Vous aurez besoin de fournir le numéro de série de votre produit.
2. Pour obtenir un service de Garantie, vous devrez fournir (a) le ticket d'achat original, (b) votre nom, (c) votre adresse, (d) une description du problème et (e) le numéro de série du produit.
3. Expédiez le produit avec les frais d'envoi prépayés dans l'emballage original à un centre de réparation autorisé de ViewSonic service ou directement à ViewSonic.
4. Pour des informations supplémentaires ou sur le nom du centre de réparation de ViewSonic, veuillez contacter ViewSonic.

#### **Limite des garanties implicites:**

Aucune garantie implicite ou expresse n'est faite, qui s'étende au-delà de la description contenue dans ce document y compris une garantie implicite de commerciabilité ou de conformité à un objectif particulier.

#### **Exclusion des dommages:**

La responsabilité de ViewSonic est limitée au coût d'une réparation ou d'un changement du produit.

ViewSonic ne sera pas responsable pour:

1. Tout dommage à la propriété causée par tout défaut dans le produit, les dommages en relation avec une incommodité, une perte d'utilisation du produit, une perte de temps, une perte de profits, une perte d'opportunité commerciale, une perte de clientèle, une interférence dans les relations commerciales ou toute autre perte commerciale, même si averti de la possibilité de tels dommages.
2. Tout autre dommage, accidentels, consécutifs ou autres.
3. Tout plainte contre le consommateur par toute autre partie.

#### **Effet des réglementations d'Etat:**

Cette garantie vous donne des droits légaux spécifiques mais vous pouvez en avoir d'autres, qui peuvent varier d'Etat à Etat. Certains Etats ne permettent aucune limite aux garanties implicites et/ou n'autorisent pas l'exclusion des dommages accidentels ou consécutifs, de fait les limites susmentionnées peuvent ne pas s'appliquer à vous.

#### **Ventes Hors U.S.A. et Canada:**

Pour des informations sur la Garantie et les services sur les produits ViewSonic vendus hors des U.S.A. et du Canada, veuillez contacter ViewSonic ou votre vendeur ViewSonic local.

La période de garantie pour ce produit en Chine Continentale (Hong Kong, Macao et Taiwan Exclus) est sujette aux termes et conditions de la Carte de Garantie pour Entretien.

Pour les utilisateurs en Europe et en Russie, les informations détaillées concernant la garantie sont disponibles sur notre site web à l'adresse suivante [www.viewsoniceurope.com](http://www.viewsoniceurope.com) sous la rubrique Support/Warranty Information.



**ViewSonic®**