

TISCHANSPIZZER KH 4465

Heben Sie die Anleitung für späteren Gebrauch auf. Händigen Sie bei Weitergabe des Produkts an Dritte auch die Anleitung aus.


Verwendungszweck

Dieses Produkt ist vorgesehen für das Anspitzen von Bunt- und Bleistiften für den privaten Hausgebrauch. Es ist nicht vorgesehen in Bereichen mit Öffentlichkeitsverkehr und nicht für gewerbliche oder industrielle Zwecke.

Technische Daten

Maße B x T x H:	ca. 126 x 63 x 109 mm
Gewicht:	ca. 280 Gramm
für Stiftgrößen:	7 - 12 mm

Sicherheitshinweise

-  Fassen Sie niemals in das Spitzloch und stecken Sie dort keine anderen Gegenstände hinein, als dafür vorgesehene Bunt- oder Bleistifte. Vorsicht vor den scharfen Messern, Verletzungsgefahr!
- Öffnen Sie niemals irgendwelche Gehäuseteile, soweit nicht hier dazu angeleitet wird.
- Kontrollieren Sie vor jeder Verwendung das Gerät auf einwandfreien Zustand. Wenn Schäden daran erkennbar sind, dürfen Sie das Gerät nicht weiter einsetzen. Lassen Sie es dann erst vom Kundendienst auf Sicherheit überprüfen.
- Dieses Gerät ist nicht dafür bestimmt, durch Personen (einschließlich Kinder) mit eingeschränkten physischen, sensorischen oder geistigen Fähigkeiten oder mangels Erfahrung und/oder mangels Wissen benutzt zu werden, es sei denn, sie werden durch eine für ihre Sicherheit zuständige Person beaufsichtigt oder erhalten von ihr Anweisungen, wie das Gerät zu benutzen ist. Kinder sollten beaufsichtigt werden, um sicherzustellen, dass sie nicht mit dem Gerät spielen.


Gebrauch

- Befestigen Sie das Gerät mit der Tischklemme **1** an einer Tischplatte.
- Um einen Stift einzuspannen, drücken Sie die beiden Klemmhebel **2** zusammen und ziehen die Einspann-Vorrichtung **4** heraus.
- Stecken Sie mit der anderen Hand den Stift bis zum Anschlag in das Spitzloch und lassen Sie die Klemmhebel **2** los. Der Stift wird nun unter voreingestelltem Anpressdruck in den Fräser geführt.
- Drehen Sie gleichmäßig an der Kurbel **3** im Uhrzeigersinn, bis ein Leerlauf deutlich spürbar ist.
- Nun können Sie den Stift herausnehmen. Wenn das Ergebnis nicht zufriedenstellend ist, wiederholen Sie einfach die vorbenannten Schritte.


Reinigung

- Um den Auffangbehälter **5** zu entleeren, können Sie diesen einfach herausziehen und danach wieder einschieben.
- Reinigen Sie das Gerät nur mit einem leicht angefeuchteten Tuch. Benutzen Sie keine aggressiven Reinigungsmittel. Das kann die Oberfläche angreifen.

Wartung

- Um eine abgebrochene Spitze oder Ablagerungen am Fräser **8** zu entfernen, können Sie die gesamte Kurbeleinheit **7** herausnehmen:
- Drehen Sie den Verschlussring **6** gegen den Uhrzeigersinn lose und ziehen Sie die gesamte Kurbeleinheit **7** heraus.
-  Vorsicht: Die Messer am Fräser **8** sind scharf. Tragen Sie Schutzhandschuhe oder vermeiden Sie das Berühren des Fräsers.

Entsorgung

 Führen Sie das Gerät und alle Verpackungsmaterialien einer umweltgerechten Entsorgung zu.

Service

DE Schraven Service- und Dienstleistungs GmbH

Tel.: +49 (0) 180 5 008107
(14 Ct/Min. aus dem dt. Festnetz ggf. abweichende Preise aus den Mobilfunknetzen)
Fax: +49 (0) 2832 3532
e-mail: support.de@kompernass.com

AT Kompernaß Service Österreich

Tel.: 0820 899 913 (0,20 EUR/Min.)
e-mail: support.at@kompernass.com

CH Kompernaß Service Switzerland

Tel.: 0848 000 525 (max. 0,0807 CHF/Min.)
e-mail: support.ch@kompernass.com

Importeur

KOMPERNASS GMBH
BURGSTRASSE 21
44867 BOCHUM, GERMANY

www.kompernass.com

TAFEL-PUNTENSLIJPER KH 4465

Bewaar de gebruiksaanwijzing voor toekomstig gebruik. Overhandig ook de gebruiksaanwijzing bij doorgeven van het product aan derden.


Gebruiksdoel

Dit product is bestemd voor het slijpen van kleurpotloden en gewone potloden voor privé huishoudelijk gebruik. Het is niet bestemd voor openbaar toegankelijke bereiken en niet voor bedrijfsmatige en industriële doeleinden.

Technische gegevens

Maten B x D x H:	ca. 126 x 63 x 109 mm
Gewicht:	ca. 280 gram
voor potloodformaten:	7 - 12 mm

Veiligheidsvoorschriften

-  Grijp nooit in de slijpgaten en steek daar ook geen andere voorwerpen in dan de kleurpotloden en gewone potloden die hiervoor zijn voorzien. Wees voorzichtig in de omgang met de scherpe messen; letselgevaar!
- Nooit enig deel van de behuizing openen, voor zover hiertoe geen aanwijzingen worden gegeven.
- Vóór ieder gebruik moet het apparaat op perfecte toestand gecontroleerd worden. Indien schade zichtbaar is, mag het apparaat niet verder worden gebruikt. Laat het dan eerst door de klantenservice op veiligheid nazien.
- Dit apparaat is niet bedoeld voor gebruik door personen (met inbegrip van kinderen) met beperkte fysieke, zintuiglijke of geestelijke vermogens of met gebrek aan ervaring en/of gebrek aan kennis, tenzij ze onder toezicht staan van een voor hun veiligheid verantwoordelijke persoon of van die persoon aanwijzingen krijgen voor het gebruik van het apparaat. Bij kinderen is supervisie noodzakelijk om er voor te zorgen dat ze niet met het apparaat spelen.


Gebruik

- Bevestig het apparaat met de tafelflem **1** op een tafelblad.
- Om een potlood vast te klemmen, drukt u de beide klemhendels **2** bijeen en trekt u de klemrichting **4** eruit.
- Steek het potlood met de andere hand tot aan de aanslag in het slijpgat en laat de klemhendels **2** los. Het potlood wordt nu met de vooraf ingestelde aanpersdruk in de slijper gevoerd.
- Draai gelijkmatig en met de wijsers van de klok mee aan de slinger **3** totdat er duidelijk een leegloop wordt gevoeld.
- Nu kunt u het potlood eruit halen. Als het resultaat niet tevredenstellend is, herhaalt u eenvoudig de eerdergenoemde stappen.


Reiniging

- Om de opvangbak **5** te legen, kunt u deze eenvoudig eruit trekken en er vervolgens weer inschuiven.
- Reinig het apparaat alleen met een licht vochtige doek. Gebruik geen agressieve schoonmaakmiddelen. Dat kan het oppervlak aantasten.

Onderhoud

- Om een afgebroken punt of sediment in de slijper **8** te verwijderen, kunt u de gehele slinger-unit **7** uitnemen:
- draai de sluitring **6** tegen de wijsers van de klok en trek de gehele slinger-unit **7** eruit.
-  Voorzichtig: de messen van de slijper **8** zijn scherp. Draag veiligheidshandschoenen, of vermijd aanraken van de slijper.

Milieुरichtlijnen

 Zorg voor een milieuvriendelijk afvoeren van het apparaat en alle verpakkingsmaterialen.

Service

 **NL** Kompernass Service Netherland
Tel.: 0900 1240001
e-mail: support.nl@kompernass.com

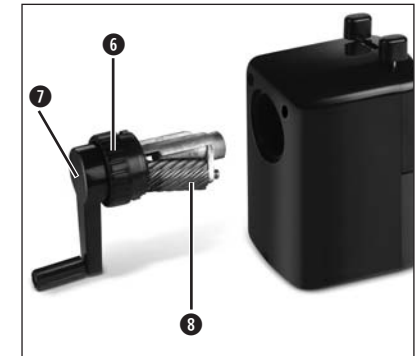
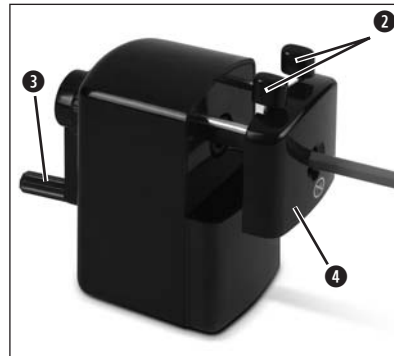
Importeur

KOMPERNASS GMBH
BURGSTRASSE 21
44867 BOCHUM, GERMANY

www.kompernass.com

ID-Nr.: KH4465-09/09-V1

1 new



TAILLE-CRAYON DE TABLE KH 4465

Conservez le manuel d'utilisation pour une utilisation ultérieure. Lors du transfert de l'appareil à une tierce personne, remettez-lui également le mode d'emploi.


Destination de l'appareil

Le présent produit est prévu pour tailler des crayons de couleur et c rayons à papier dans l'usage domestique privé. Il n'est pas prévu pour l'usage dans les espaces à circulation publique et pour les usages commerciaux ou industriels.

Caractéristiques techniques

Dimensions L x P x H :	environ 126 x 63 x 109 mm
Poids :	env. 280 grammes
Pour les tailles de crayons :	7 - 12 mm

Consignes de sécurité

-  Ne mettez jamais le doigt dans l'ouverture et n'y insérez aucun autre objet que les crayons de couleur ou les crayons à papier. Attention face aux lames aiguisées, risque de blessure !
- N'ouvrez jamais de pièces quelconques du boîtier, si vous n'y avez pas été invités.
- Contrôlez avant toute utilisation le parfait état de l'appareil. Si vous y constatez des dommages, ne continuez pas à utiliser l'appareil. Remettez-le auparavant au service après-vente afin d'en contrôler la sécurité.
- Cet appareil n'est pas prévu pour être utilisé par des personnes (y compris des enfants) dont les capacités physiques, sensorielles ou mentales présentent des déficiences ou dont le manque d'expérience ou de connaissances les empêchent d'opérer l'appareil en toute sécurité, quand bien même une personne avertie surveillerait les opérations. Les enfants doivent être surveillés afin d'éviter qu'ils ne jouent avec l'appareil.

Utilisation


- Fixez l'appareil avec la pince **1** sur la table.
- Pour serrer un crayon, appuyez sur les deux leviers de serrage **2** et retirez le dispositif de serrage **4**.
- Insérez avec l'autre main le crayon jusqu'à la butée dans l'ouverture et relâchez les leviers de serrage **2**. Le crayon est à présent introduit dans le taille-crayon sous la pression d'appui prédéfinie.
- Tournez uniformément la manivelle **3** dans le sens des aiguilles d'une montre, jusqu'à ce que vous ressentiez clairement la marche à vide.
- Vous pouvez à présent retirer le crayon. Si le résultat n'est pas satisfaisant, répétez tout simplement les étapes précitées.




Nettoyage

- Pour vider le récipient collecteur **5**, il vous suffit de le retirer et de l'insérer à nouveau.
- Nettoyez l'appareil uniquement avec un chiffon légèrement humecté. N'utilisez pas de produit nettoyant agressif. Ceci peut endommager la surface.

Entretien

- Pour supprimer une pointe brisée ou des dépôts au niveau de la fraise **8**, vous pouvez retirer toute l'unité de la manivelle **7** :
- Tournez l'anneau de fermeture **6** dans le sens contraires des aiguilles d'une montre pour retirer l'ensemble de l'unité de la manivelle **7**.
-  Remarque importante : les lames de la fraise **8** sont acérées. Portez des gants de protection ou évitez tout contact avec la fraise.

Mise au rebut

 Assurez l'élimination écologique de l'appareil et de tous les matériaux d'emballage.

Service après-vente

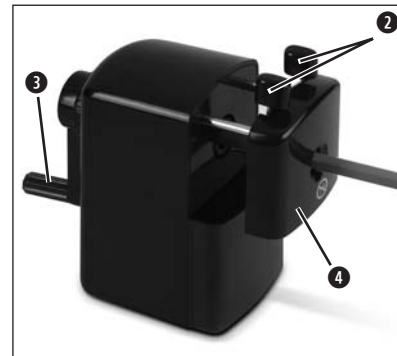
FR **Kompennass Service France**
Tel.: 0800 808 825
e-mail: support.fr@kompennass.com

CH **Kompennass Service Switzerland**
Tel.: 0848 000 525 (max. 0,0807 CHF/Min.)
e-mail: support.ch@kompennass.com

Importateur

KOMPENASS GMBH
BURGSTRASSE 21
44867 BOCHUM, GERMANY

www.kompennass.com



TEMPERINO DA TAVOLO KH 4465

Conservare le istruzioni per il successivo impiego. In caso di cessione del prodotto a terzi, consegnare anche le istruzioni.


Destinazione d'uso

Questo prodotto è previsto per temperare matite e pastelli per l'uso domestico privato. Non è previsto in zone aperte al pubblico o per scopi commerciali o industriali.

Dati tecnici

Dimensioni l x p x a:	ca. 126 x 63 x 109 mm
Peso:	ca. 280 grammi
Dimensioni delle matite:	7 - 12 mm

Avvertenze di sicurezza

-  Non infilare mai le dita o altri oggetti diversi dalle matite o pastelli nel foro per temperare. Fare attenzione, la lama è affilata, pericolo di lesioni!
- Non aprire mai alcuna parte dell'alloggiamento, fatta eccezione per quanto indicato nelle presenti istruzioni.
- Prima di ogni impiego controllare che l'apparecchio sia in condizioni perfette. In presenza di danni riconoscibili, non utilizzare più l'apparecchio. Farlo prima controllare dall'assistenza clienti in relazione alla sicurezza.
- Questo apparecchio non è indicato per l'uso da parte di persone (inclusi bambini) con limitate capacità fisiche, sensoriali o mentali o prive dell'esperienza e/o della conoscenza necessaria, a meno che tali persone non vengano sorvegliate da un responsabile per la sicurezza o abbiano ricevuto indicazioni sull'impiego dell'apparecchio. Sorvegliare i bambini per assicurarsi che non giochino con l'apparecchio.

Impiego


- Fissare l'apparecchio con il morsetto per tavolo **1** su un piano di tavolo.
- Per fissare una matita, premere insieme entrambe le leve di bloccaggio **2** ed estrarre il dispositivo di tensionamento **4**.
- Con l'altra mano, inserire la matita fino all'arresto nel foro del temperino e rilasciare le leve di bloccaggio **2**. La matita viene quindi spinta nella fresa con la pressione predeterminata.
- Nel contempo, ruotare la manovella **3** in senso orario, fino a percepire una corsa a vuoto.
- Ora è possibile prelevare la matita. Se il risultato non fosse soddisfacente, ripetere semplicemente i passaggi indicati in precedenza.




Pulizia

- Per svuotare il contenitore di raccolta **5**, è possibile estrarlo semplicemente, e reinserirlo ad avvenuto svuotamento.
- Ripulire l'apparecchio solo con un panno leggermente inumidito. Non impiegare detergenti aggressivi. La superficie potrebbe esserne danneggiata.

Manutenzione

- Per rimuovere una punta spezzata o depositi di sporco dalla fresa **8**, si può prelevare tutto il blocco della manovella **7** :
- Ruotare l'anello di chiusura **6** in senso antiorario ed estrarre tutto il blocco della manovella **7**.
-  Attenzione: le lame della fresa **8** sono affilate. Indossare guanti di protezione o evitare il contatto con la fresa.

Smaltimento

 Smaltire l'apparecchio e tutti i materiali dell'imballaggio in modo ecologicamente conforme.

Assistenza

IT **Kompennass Service Italia**
Tel.: 199 400 441 (0,12 EUR/Min.)
e-mail: support.it@kompennass.com

CH **Kompennass Service Switzerland**
Tel.: 0848 000 525 (max. 0,0807 CHF/Min.)
e-mail: support.ch@kompennass.com

Importatore

KOMPENASS GMBH
BURGSTRASSE 21
44867 BOCHUM, GERMANY

www.kompennass.com

