

BATTERIE ELECTRIQUES DE CHAUFFAGE

Série MBE



■ Gamme

- 8 diamètres normalisés de 100 à 400 mm
- Puissances de 400 W à 12 kW
- Alimentation mono 230 V ou tri 400 V
- Régulation simple
- Vitesse minimum de passage d'air : 1,5 m/s

■ Applications



ERP



Locaux tertiaire

■ Caractéristiques générales

- Boîtier de raccordement IP 43 en acier galvanisé
- Résistances blindées en acier inox 304 L
- Thermostats de sécurité à réarmement automatique (déclenchement à 90°C)
- Thermostats de sécurité à réarmement manuel (déclenchement à 120°C)

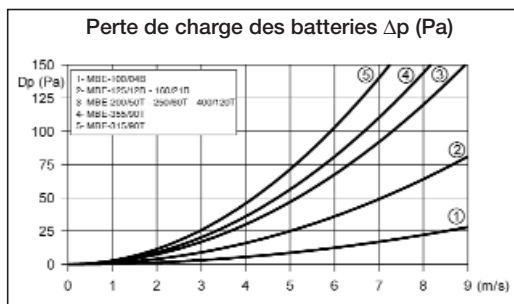


Résistances blindées

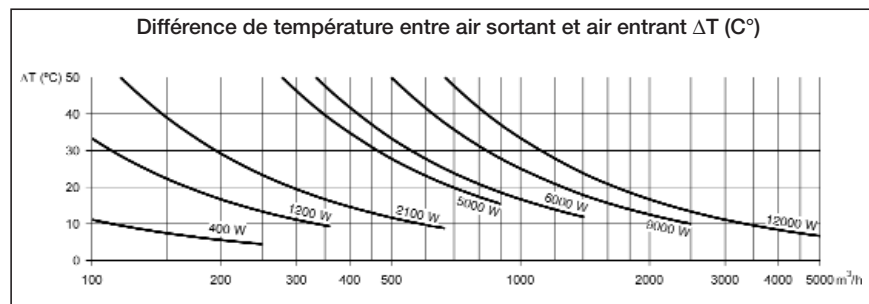
■ Caractéristiques techniques

| Référence | Code | Ø (mm) | Alimentation | Puissance (kW) | Nombre d'épingles | Débit mini (m3/h) |
|--------------|---------|--------|-----------------|----------------|-------------------|-------------------|
| MBE-100/04B | 683 693 | 100 | Monophasé 230 V | 0,4 | 4 | 50 |
| MBE-125/12B | 683 694 | 125 | Monophasé 230 V | 1,2 | 4 | 70 |
| MBE-160/21B | 683 668 | 160 | Monophasé 230 V | 2,1 | 4 | 110 |
| MBE-200/50T | 683 696 | 200 | Triphasé 400 V | 5 | 3 | 170 |
| MBE-250/60T | 683 697 | 250 | Triphasé 400 V | 6 | 3 | 270 |
| MBE-315/90T | 683 698 | 315 | Triphasé 400 V | 9 | 3 | 420 |
| MBE-355/90T | 681 000 | 355 | Triphasé 400 V | 9 | 3 | 570 |
| MBE-400/120T | 681 001 | 400 | Triphasé 400 V | 12 | 4 | 570 |

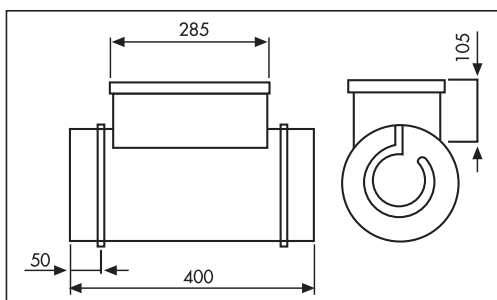
■ Courbes aérauliques



■ Courbes de températures



■ Dimensions (mm)



■ Accessoires voir page 370

| Référence | Code |
|-----------------------|---------|
| PULSER | 705 322 |
| TTC 25 | 703 120 |
| TGR 430 | 703 100 |
| TGK 330 | 703 098 |
| DEPRESSOSTAT 40/300 * | 711 959 |

* Prévoir systématiquement un DEPRESSOSTAT par batterie