

DIFFUSEURS CIRCULAIRES REGLABLES

Série GCI et GCI/P

Série GCI TH et GCI/P TH



Les plus

- Fabrication aluminium
- Réglage précis de la direction et de la portée du jet d'air (vis sans fin)

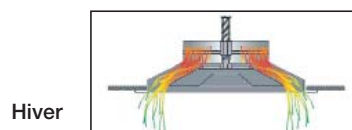
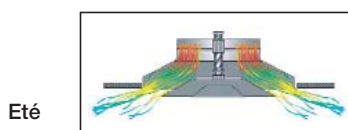
Gamme

- Finition aluminium laqué blanc RAL 9010
- 4 modèles :
 - GCI : diffuseur circulaire - raccordement Ø 100 à 500 mm
 - GCI/P : diffuseur en remplacement d'une dalle normalisée 600 x 600 - raccordement Ø 160 à 315 mm
 - GCI TH : diffuseur circulaire à cône thermostatique - raccordement Ø 100 à 500 mm
 - GCI/P TH : diffuseur à cône thermostatique en remplacement d'une dalle normalisée 600 x 600 - raccordement Ø 160 à 315 mm

Applications

- Diffusion à jet d'air horizontal et vertical
- Pour applications en ventilation, climatisation et chauffage dans les bâtiments tertiaires et ERP

Série TH : Gestion automatique de l'orientation de flux d'air en fonction de la température



Accessoires de réglage

- Registre à volet (VR) réglable par le canal de la vis centrale
- Plénums de raccordement latéral, standards ou isolés

Option

- GCI avec registre pré-monté (nous consulter)

Caractéristiques techniques

Diffuseurs circulaires

Diffuseurs circulaires
à cône thermostatique

Référence	Code
GCI 100	852 416
GCI 160	854 115
GCI 200	854 116
GCI 250	854 117
GCI 315	854 118
GCI 350	854 119
GCI 400	854 120
GCI 450	852 417
GCI 500	852 418

Référence	Code
GCI TH 160	850 210
GCI TH 200	850 211
GCI TH 250	850 212
GCI TH 315	850 213

Référence	Code
GCI/P 160	852 421
GCI/P 200	852 423
GCI/P 250	852 424
GCI/P 315	852 425

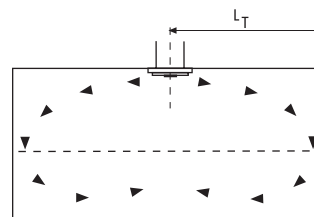
Spécial faux-plafond 600 x 600

Référence	Code
GCI/P TH 160	850 214
GCI/P TH 200	850 215
GCI/P TH 250	850 216
GCI/P TH 315	850 217

Caractéristiques aérauliques et acoustiques

Lt : Portée moyenne en mètres

NR : Indice d'évaluation du bruit (norme ISO sans atténuation du local)



Type	Confort		Tertiaire		Industrie	
	Débit (m3/h) à NR 25	Portée Lt	Débit (m3/h) à NR 35	Portée Lt	Débit (m3/h) à NR 45	Portée Lt
GCI 100	80	1	110	1,2	150	1,5
GCI 160	160	1,2	270	1,5	350	1,8
GCI 200	300	1,4	470	1,7	680	2,5
GCI 250	480	1,5	640	1,9	920	2,7
GCI 315	700	1,5	850	2	1250	3
GCI 350	900	1,7	1400	2,4	1800	3,2
GCI 400	900	1,7	1600	2,4	2200	3,3
GCI 450	1400	1,8	1900	2,6	2900	3,8
GCI 500	1800	2	2200	2,8	3200	4

Type	Confort		Tertiaire		Industrie	
	Débit (m3/h) à NR 25	Portée Lt	Débit (m3/h) à NR 35	Portée Lt	Débit (m3/h) à NR 45	Portée Lt
Spécial faux-plafond 600 x 600						
GCI/P 160	160	1,3	270	1,5	350	1,8
GCI/P 200	300	1,4	470	1,7	680	2,5
GCI/P 250	480	1,5	640	1,9	920	2,7
GCI/P 315	700	1,5	850	2	1250	3

DIFFUSEURS CIRCULAIRES REGLABLES

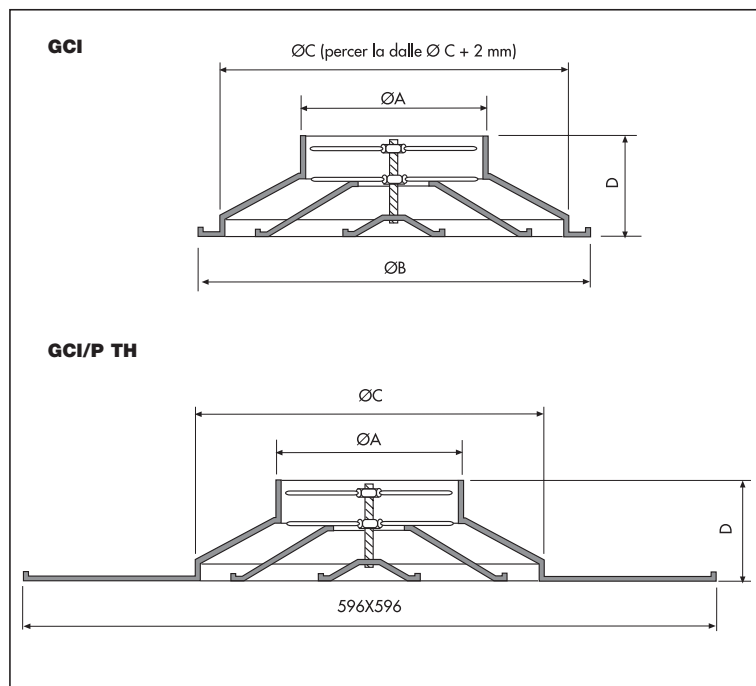
Série GCI et GCI/P

■ Dimensions (mm)

Type	A	B	C	D
GCI 100	98	230	495	71
GCI 160	158	345	300	87
GCI 200	198	423	370	87
GCI 250	248	521	470	110
GCI 315	313	640	573	130
GCI 350	353	730	650	187
GCI 400	398	776	695	187
GCI 450	448	825	743	187
GCI 500	498	909	812	187

Spécial faux-plafond 600 x 600

Type	A	B	C	D
GCI/P 160	158	345	300	87
GCI/P 200	198	423	370	87
GCI/P 250	248	521	470	110
GCI/P 315	313	640	573	130



■ Registres de réglage à volets

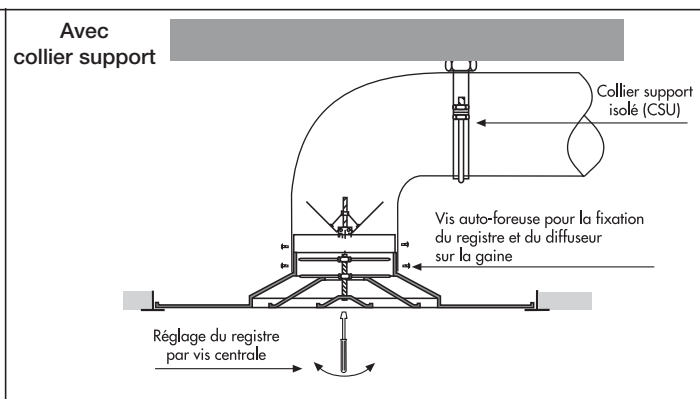
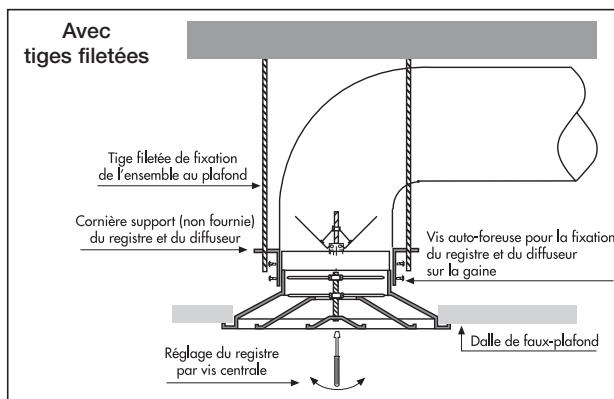


Référence	Code	Ø (mm)
VR 100	852 426	100
VR 160	854 121	160
VR 200	854 122	200

Référence	Code	Ø (mm)
VR 250	854 123	250
VR 315	854 124	315
VR 350	854 125	355

Référence	Code	Ø (mm)
VR 400	854 126	400
VR 450	852 427	450
VR 500	852 428	500

■ Fixation du diffuseur et réglage du registre



■ Plénums isolés à raccordement circulaire latéral



Référence	Code	ØD	AxBxC
PLENUM 100 LI	850 179	100	200x200x200
PLENUM 160 LI	850 073	160	250x250x250
PLENUM 200 LI	850 074	200	300x300x300
PLENUM 250 LI	850 180	250	350x350x350
PLENUM 315 LI	850 075	315	400x400x400
PLENUM 355 LI	850 181	355	450x450x450
PLENUM 400 LI	850 182	400	500x500x500
PLENUM 450 LI	850 183	450	550x550x550
PLENUM 500 LI	850 184	500	600x600x600

