

VENTILATEURS HELICOIDES MURAUX - ATEX

Série COMPACT - HCBT

Texte de prescription
à télécharger sur
www.unelvent.com



■ Les plus

- Conforme à la directive 94/9/CE ATEX Certificat n° LOM 03ATEX2082X
- Platine anti-étincelle
- Produit marqué II 2 G EExe II T3

■ Gamme

- 10 diamètres normalisés de 315 à 1000 mm
- Débits de 2210 à 54000 m³/h
- Triphasé 4 ou 6 pôles

■ Dimensions voir page 213

■ Accessoires voir page 214

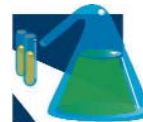
■ Courbes voir page 218

■ Applications

- Conçus pour l'extraction d'air ou ventilation d'un local représentant une atmosphère ayant une ou plusieurs composantes explosives



Cabine peinture



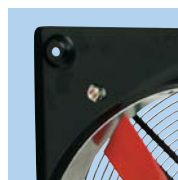
Industrie chimique



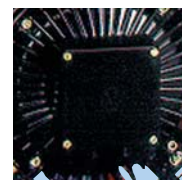
Salle de batteries

■ Caractéristiques générales

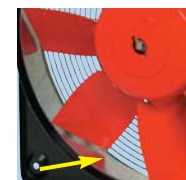
- Platine anti-corrosion (peinture polyester noire)
- Platine anti-étincelle
- Hélice aluminium équilibrée selon norme ISO 1940
- Moteur à sécurité augmentée EExe II T3 répondant à la directive 94/9/CE ATEX
- Ø 315 au Ø 710 - IP 65
- Ø 800 et 1000 - IP 55
- Classe F - Température d'utilisation : - 30°C à + 40°C



Platine anti corrosion



Boîte à borne ignifugée



Anneau aluminium anti-étincelle

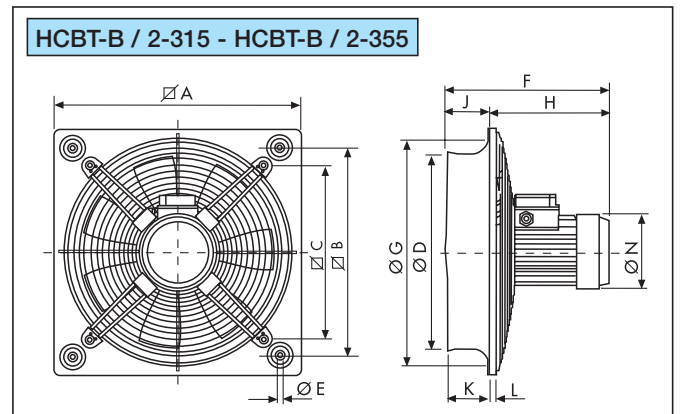
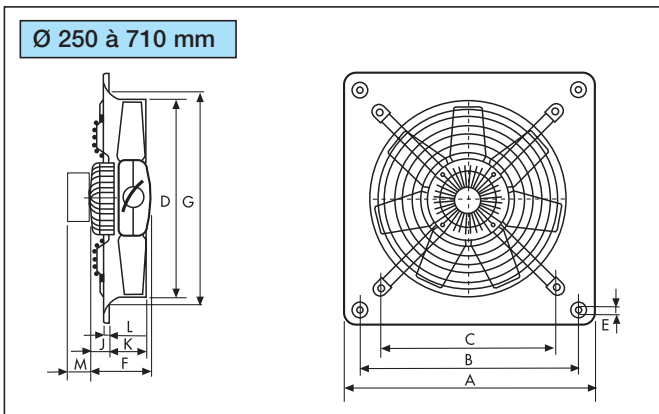
■ Caractéristiques techniques

Type	Code	Puissance absorbée maximum (W)	Intensité maximum (A)		Niveau de pression sonore (dB(A))	Débit maximum (m ³ /h)	Poids (kg)
			230 V	400 V			
4 POLES triphasé							
HCBT/4-315/H EX	048 325	150	0,6	0,3	54	2350	7
HCBT/4-355/H EX	043 568	200	0,8	0,5	58	3490	8
HCBT/4-400/H EX	040 261	300	1,4	0,8	60	5070	9
HCBT/4-450/H EX	043 823	500	1,7	1,0	65	6760	13
HCBT/4-500/H EX	040 265	660	2,7	1,6	68	9200	16
HCBT/4-560/H EX	040 267	1210	3,9	2,3	71	12480	22
HCBT/4-630/H EX	040 269	1550	5,2	3,0	72	17060	25
HCBT/4-710/H EX	042 904	2200	7,0	4,0	75	22150	27
HCBT/4-800/L-X EX	042 906	2300	6,6	3,8	79	24960	37
HCBT/4-800/H-X EX	042 905	4200	12,6	7,3	82	32600	52
HCBT/4-1000/L-X EX	042 903	4400	12,3	7,1	84	42000	67
HCBT/4-1000/H-X EX	042 902	7200	20,5	12,0	87	54000	95
6 POLES triphasé							
HCBT/6-355/H EX	041 876	90	0,5	0,3	50	2210	8
HCBT/6-400/H EX	040 272	110	0,5	0,3	52	3400	9
HCBT/6-450/H EX	044 159	190	0,8	0,5	53	4550	13
HCBT/6-500/H EX	040 275	250	0,9	0,5	56	5820	16
HCBT/6-560/H EX	040 277	410	1,6	0,9	59	8260	22
HCBT/6-630/H EX	040 279	460	2,0	1,2	60	11000	25
HCBT/6-710/H EX	042 908	1100	4,9	2,8	66	16500	27
HCBT/6-800/L-X EX	042 910	1180	3,9	2,2	70	19370	31
HCBT/6-800/H-X EX	042 909	1220	4,3	2,5	72	22000	36
HCBT/6-1000/L-X EX	042 907	1400	5,6	3,2	75	28000	54
HCBT/6-1000/H-X EX	022 601	2330	7,6	4,4	78	36400	62

VENTILATEURS HELICOIDES MURAUX

Série COMPACT - Tous modèles

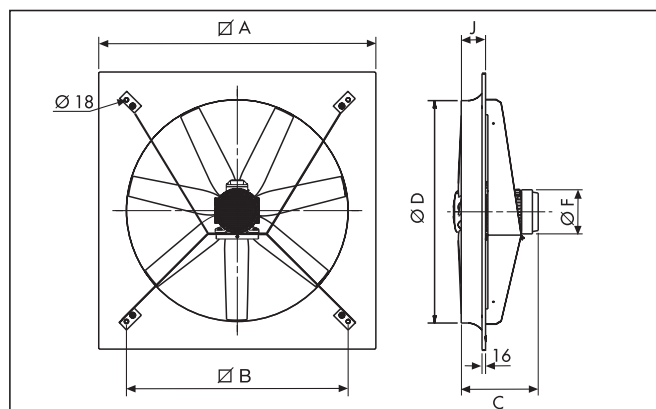
■ Dimensions (mm)



Type	A	B	C	Ø D	Ø E	F				Ø G	J				K	L	M	
						Nombre de Pôles					Nombre de Pôles						Tri	Mono
						2	4	6	8		2	4	6	8				
250	315	260	220	254	10	122	122			294	59	59			53	12	40	65
315	400	330	280	315	10	129	122			329	45	32			68	12	40	65
355	450	380	315	355	10	129	129	129		371	45	45	45		75	12	40	65
400	500	420	355	400	10		129	129		422		40,5	40,5		78	12	40	65
450	560	480	400	450	10		150	150	150	476		48	48	48	91	12	40	65
500	630	560	450	500	10		150	150	150	536		44,5	44,5	44,5	97	12	40	65
560	710	630	510	560	10		218,5	150	150	596		110,5	42	42	98,5	12	40	65
630	800	710	580	630	12		218,5	150	150	674		110,5	41	41	103	12	40	65
710	900	800	636	710	12		218,5	218,5	218,5	733		134	134	134	91,5	16,5	40	65

Type	A	B	C	Ø D	Ø E	F	G	H	J	K	L	Ø N
HCBB-T/2-315	400	330	280	315	10	298	329	220,5	77,5	68	12	135
HCBB-T/2-355	450	380	315	355	10	298	371	219	79	75	12	135

Ø 800, 900 et 1000 mm



Type	A	B	Ø D	J	Ø G	C						Ø F					
						4		6		8		4		6		8	
						L	H	L	H	L	H	L	H	L	H	L	H
HCBT-800	1000	800	800	92	926	345	380	310	345	310	345	181	203	162	181	162	181
HCBT-900	1120	900	900	120	1060	-	439	-	-	-	-	-	-	-	-	-	-
HCBT-1000	1250	1000	1000	110	1154	380	-	345	380	345	380	203	-	181	203	181	203

VENTILATEURS HELICOIDES MURAUX

ACCESSOIRES série COMPACT - Tous modèles

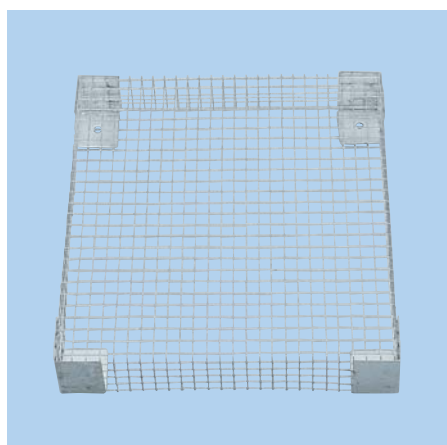
Grilles de protection - Volets de surpression

■ Accessoires

• Grilles de protection - DEF D

• Volet de surpression plastique - PER W

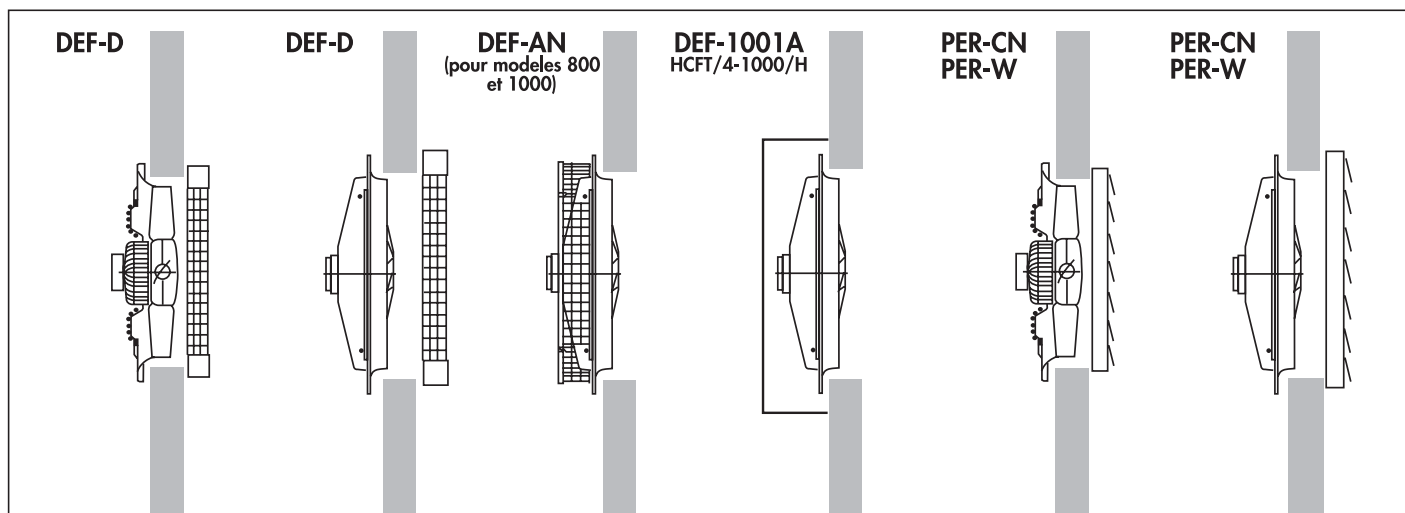
• Volet de surpression aluminium - PER CN



■ Tableau de sélection

Type	Grilles de protection		Volets de surpression	
	Soufflage (côté hélice)	Aspiration (côté moteur)	Plastique	Aluminium
HCF/HCB 250	DEF-250 D	Grilles montées en standard	PER 250 W	PER 250 CN
HCF/HCB 315	DEF-325 D		PER 355 W	PER 355 CN
HCF/HCB 355	DEF-375 D		PER 355 W	PER 355 CN
HCF/HCB 400	DEF-450 D		PER 400 W	PER 400 CN
HCF/HCB 450	DEF-450 D		PER 450 W	PER 450 CN
HCF/HCB 500	DEF-525 D		PER 500 W	PER 500 CN
HCF/HCB 560	DEF-630 D		PER 560 W	PER 630 CN
HCF/HCB 630	DEF-630 D		PER 630 W	PER 630 CN
HCF/HCB 710	DEF-800 D		PER 710 W	PER 710 CN
HCF/HCB 800	DEF-800 D		DEF-800 AN	PER 800 W
HCF/HCB 900	DEF-1000 D	DEF-900 AN	PER 1000 W	PER 1000 CN
HCF/HCB 1000	DEF-1000 D	DEF-1000 AN	PER 1000 W	PER 1000 CN
HCF/HCB 4-1000/H	DEF-1000 D	DEF-1001 AN	PER 1000 W	PER 1000 CN

■ Schéma de montage

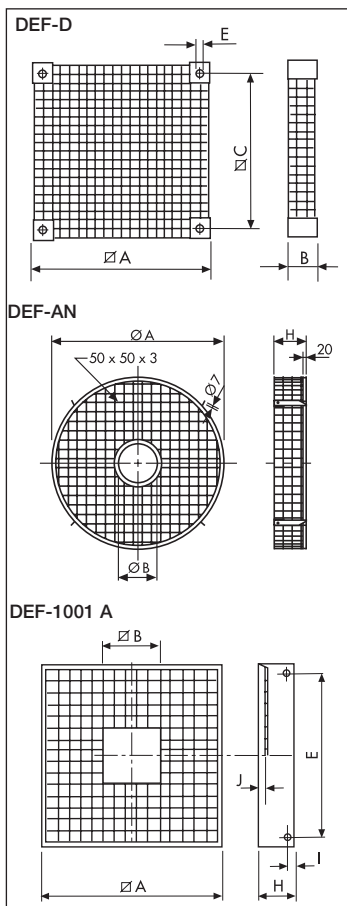


VENTILATEURS HELICOIDES MURAUX

ACCESSOIRES série COMPACT - Tous modèles

Grilles de protection - Volets de surpression

■ Dimensions (mm) - Codifications et prix HT



• Grille de protection soufflage - DEF-D

Référence	Code	A x A	B	C x C	Ø E
DEF-250 D	950 124	332 x 332	64	286 x 286	8
DEF-325 D	950 127	397 x 397	64	351 x 351	8
DEF-375 D	950 130	449 x 449	64	403 x 403	8
DEF-450 D	950 134	501 x 501	64	455 x 455	8
DEF-525 D	950 138	553 x 553	64	507 x 507	8
DEF-630 D	950 141	808 x 808	150	735 x 735	8
DEF-800 D	950 144	1008 x 1008	140	935 x 935	8
DEF-1000 D	953 569	1258 x 1258	155	1185 x 1185	8

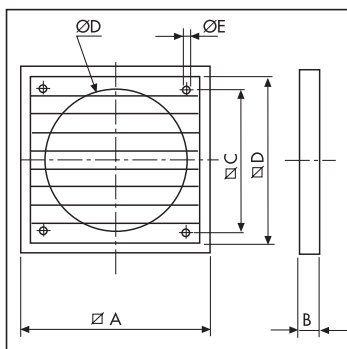
• Grille de protection aspiration - DEF-AN

Référence	Code	Ø A	Ø B	Ø H
DEF-800 AN	950 143	926	208	178
DEF-900 AN	957 004	1026	208	170
DEF-1000 AN	950 612	1154	208	163

• Grille de protection aspiration - DEF-1001 A

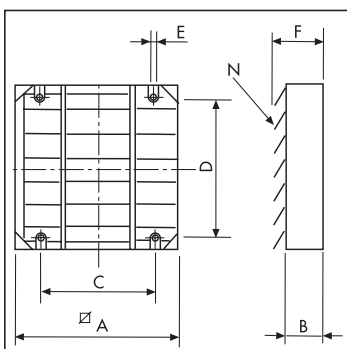
Référence	Code	A x A	B x B	E	H	I
DEF-1001 A	952 900	1258 x 1258	297 x 297	1185	155	34

• Volet de surpression plastique - PER W



Référence	Code	Ø A	B	Ø C	Ø D	Ø D	Ø E
PER 250 W	870 369	294	26	233	-	260	5
PER 355 W	870 371	394	26	310	-	360	5
PER 400 W	870 373	457	26	365	-	420	5
PER 450 W	870 375	499	31	395	-	460	5
PER 500 W	870 376	548	31	443	-	510	5
PER 560 W	870 378	605	28	522	565	-	5
PER 630 W	870 380	696	31	626	655	-	5
PER 710 W	878 631	760	40	692	720	-	5
PER 800 W	870 382	840	40	772	800	-	5
PER 1000 W	873 877	1040	40	972	1000	-	5

• Volet de surpression aluminium - PER CN



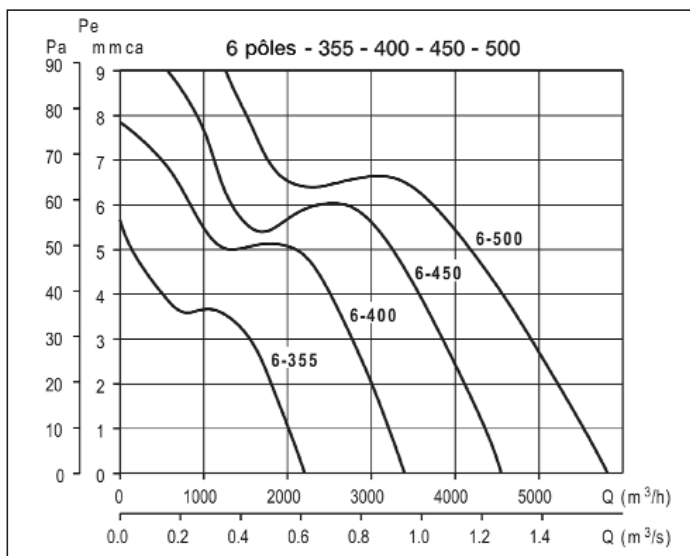
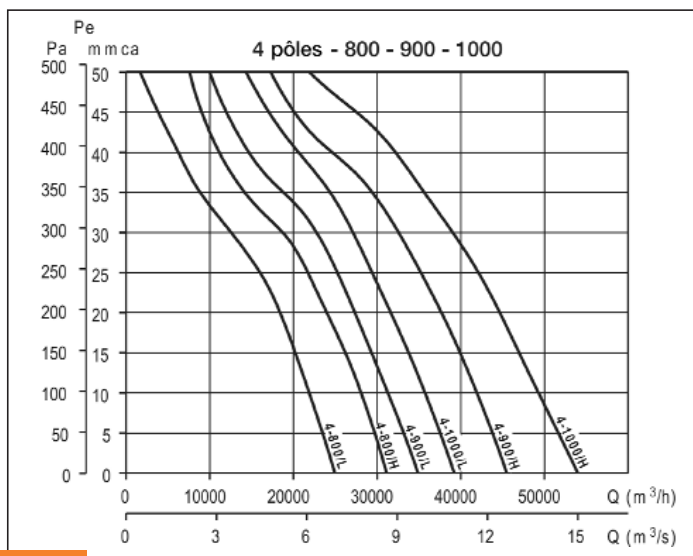
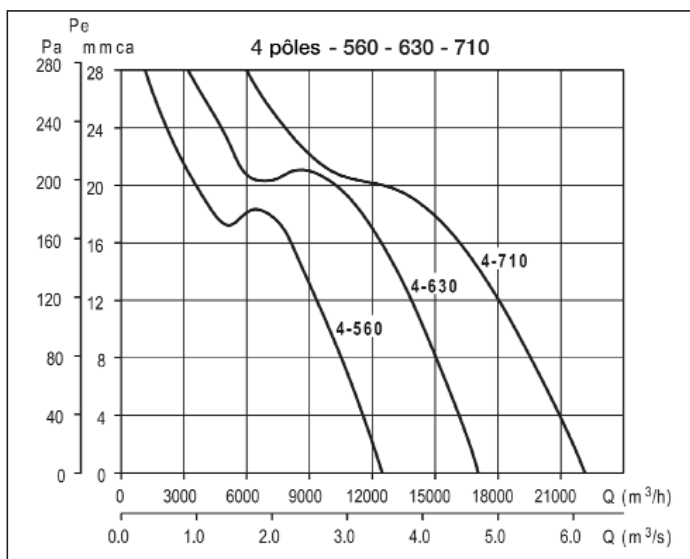
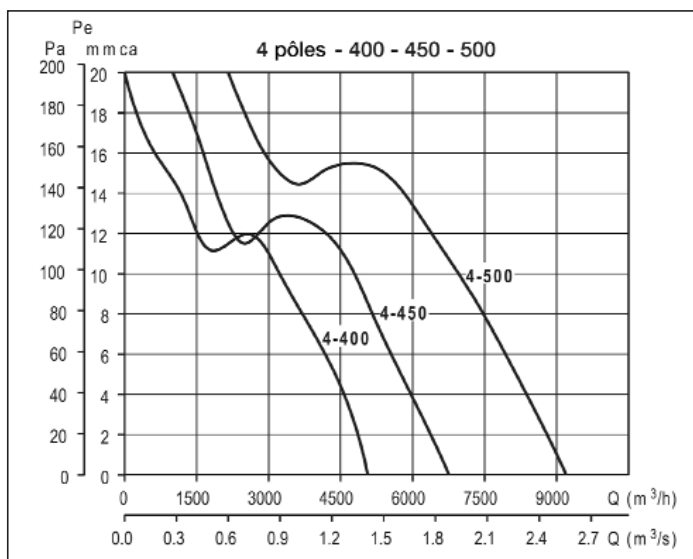
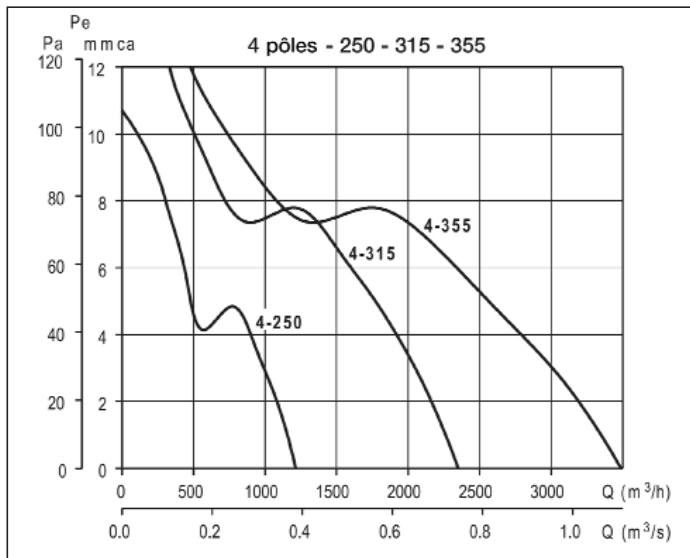
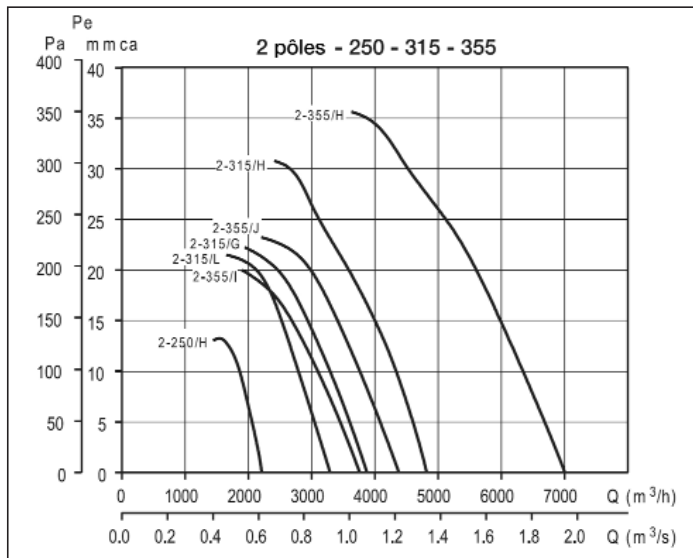
Référence	Code	A	B	C	Ø E	F	N
PER 250 CN	870 368	333	40	287	8	104	6
PER 355 CN	870 370	398	40	352	8	104	7
PER 400 CN	870 372	451	40	405	8	104	8
PER 450 CN	870 374	504	40	458	8	104	9
PER 500 CN	870 377	557	40	511	8	104	10
PER 630 CN	870 379	700	50	590	10	187	5
PER 710 CN	875 545	800	50	690	10	187	6
PER 800 CN	870 381	900	50	790	10	187	7
PER 1000 CN	870 364	1100	50	990	10	187	8

VENTILATEURS HELICOIDES MURAUX

Série COMPACT

■ Courbes caractéristiques

- Q = Débit en m³/h et m³/s.
- Pst = Pression statique en Pa.
- Air sec normal à 20 °C et 760 mm Hg.
- Essais en accord avec BS 848, Part 1; AMCA 210-85 et ASHRAE 51-1985.



VENTILATEURS HELICOIDES MURAUX

Série COMPACT

■ Courbes caractéristiques

- Q = Débit en m³/h et m³/s.
- Pst = Pression statique en Pa.
- Air sec normal à 20 °C et 760 mm Hg.
- Essais en accord avec BS 848, Part 1; AMCA 210-85 et ASHRAE 51-1985.

