

Electrolux Outdoor Products
Via Como 72
23868 Valmadra (Lecco)
ITALIA
Phone +39 0341 203111 - Fax +39 0341 581671
www.electrolux.com

Our policy of continuous improvement means that the specification of products may be altered from time to time without prior notice. Electrolux Outdoor Products manufacture products for a number of well known brands under various registered patents, designs and trademarks in several countries.
© Electrolux Outdoor Products Italy

The Electrolux Group. The world's No. 1 choice

The Electrolux Group is the world's largest producer of powered appliances for kitchen, cleaning and outdoor use. More than 55 million Electrolux Group products (such as refrigerators, cookers, washing machines, vacuum cleaners, chain saws and lawn mowers) are sold each year to a value of approx. USD 14 billion in more than 150 countries around the world.

GB	INSTRUCTION MANUAL IMPORTANT INFORMATION: Please read these instructions carefully and make sure you understand them before using this unit. Retain these instructions for future reference.	IT	LIBRETTO D'ISTRUZIONI INFORMAZIONI IMPORTANTI: Leggere le istruzioni attentamente e capirle bene prima di usare l'utensile. Conservare per ulteriore consultazione.
DE	BETRIEBSANWEISUNG WICHTIGE INFORMATION: Lesen Sie diese Hinweise zur Handhabung des Geräts aufmerksam durch. Verwenden Sie es erst, wenn Sie sicher sind, daß Sie alle Anweisungen verstanden haben und gut aufbewahren.	HU	HASZNÁLATI ÚTMUTATÓ Jóvállást vállalni csak rendeltetésszerűen használatba vétel gépekre tudunk. Kérj ü hogy a gép használatba vétele előtt gondosan olvassa el a kezelési utasításokat.
FR	MANUEL D'INSTRUCTIONS RENSEIGNEMENTS IMPORTANTS: Avant d'utiliser cet appareil, veuillez lire attentivement les instructions et assurez-vous de les avoir comprises. Conservez les instructions pour référence ultérieure.	GR	ΕΓΧΕΙΡΙΔΙΟ ΧΕΙΡΙΣΜΟΥ ΣΗΜΑΝΤΙΚΕΣ ΠΛΗΡΟΦΟΡΙΕΣ: Διαβάστε προσεκτικά αυτές τις οδηγίες και φροντίστε να τις κατανοήσετε αυτό το μηχανήμα και φυλάξτε το για να το συμβουλευέστε στο μέλλον.
NL	HANDLEIDING BELANGRIJKE IMPORTANTS: Lees deze handleiding aandachtig en zorg dat u alles begrijpt alvorens de kettingzaag te gebruiken en be-waar ze voor toekomstige raadpleging.	CZ	NÁVOD K POUŽÍVÁNÍ DŮLEŽITÁ INFORMACE: Než začnete stroj používat přečtěte si prosím velmi pozorně tyto instrukce a ujistěte se, že jste jim porozuměli. Uchovejte si tento návod pro použití i v budoucnu.
NO	BRUKERHÅNDBOK VIKTIG INFORMASJON: Les disse anvisningene nøye og forsikre deg om at du forstår dem før du bruker enheten og oppbevar dem for sen-ere bruk.	PL	INSTRUKCJA OBSŁUGI Gwarancja traci ważność w przypadku używania urządzenia do celów innych niż wymienione w instrukcji obsługi. Prosimy o uważne przeczytanie instrukcji oraz o stoowanie się do zaleceń i wskázówek w niej zawartych.
FI	OHJEKIRJA TÄRKEÄÄ TIETOA: Lue nämä ohjeet huolellisesti ja varmista, että olet ymmärtänyt ne, ennen kuin alat käyttää tätä laitetta ja säilytä myöhempää tarvetta varten.	SK	NÁVOD NA OBSLUHU DŮLEŽITÁ INFORMÁCIA: Pred použitím stroja si starostlivo prečítajte tento návod na obsluhu a uistite sa že ste mu dôkladne porozumeli. Návod starostlivo uschovajte pre potrebu v budúcnosti.
SE	BRUKSANVISNING VIKTIG INFORMATION: Läs instruktionerna noggrant och försäkra dig om att du förstår dem innan du använder utrustningen och spara dem för framtida behov.	RU	РАБОЧИЕ ИНСТРУКЦИИ ВАЖНЫЕ СВЕДЕНИЯ: Внимательно прочитать и понять инструкции перед использованием оборудования. Хранить инструкции для дальнейших консультаций.
DK	BRUGERHÅNDBOG VIGTIGE OPLYSNINGER: Læs instruktionerne omhyggeligt, før du bruger enheden og gemme til senere henvisning.	EE	KASUTUSJUHEND TÄHIS INFORMATSIOON: Lugege kasutusjuhend enne seadme kasutamist kindlasti põhjalikult läbi ning veenduge, et olete kõigest täpselt aru saanud.
ES	MANUAL DE INSTRUCCIONES INFORMACION IMPORTANTE: Lea atentamente las instrucciones y asegúrese de entenderlas antes de utilizar esta aparato. Conserve las instrucciones para la referencia en el futuro.	LV	ROKASGRĀMATA SVĀRĪGA INFORMĀCIJA: Pirms ierīces izmantošanas uzmanīgi izlasiet rokasgrāmatu un pārliecinieties, ka jūs labi saprotāt tās saturu. Saglabājiet rokasgrāmatu, lai nākotnē būtu iespējams atsauktināties jūsu zināšanas.
PT	MANUAL DO OPERADOR INFORMAÇÕES IMPORTANTES: Queira ler cuidadosamente estas instruções e tenha certeza de entendê-las antes de usar a serra e guarde para consulta futura.	TR	KULLANMA KYLAVUZZU ÖNEMLİ TALİMATLAR: Buradaki bigileri dikkatlice okuyunuz ve aleti kullanmaya başlamadan önce tüm talimatların tarafınızdan anlaşılması için saklayınız.

GB Due to a constant product improvement programme, the factory reserves the right to modify technical details mentioned in this manual without prior notice.

DE Im Sinne des Fortschritts behält sich der Hersteller das Recht vor, technische Änderungen ohne vorherigen Hinweis durchzuführen.

FR La Maison se réserve la possibilité de changer des caractéristiques et des données de ce manuel à n'importe quel moment et sans préavis.

NL Door konstante produkt ontwikkeling behoud de fabrikant zich het recht voor om technische specificaties zoals vermeld in deze handleiding te veranderen zonder hiervan vooraf bericht te geven.

NO Produsenten forbeholder seg all rett og mulighet til å forandre tekniske detaljer i denne manualen uten forhåndsvarsel.

FI Jatkuvan tuotteen parannusohjelman tähden valmistaja pidättää oikeuden vaihtaa ilman ennakkovaroitusta tässä ohjekirjasessa mainittuja teknisiä yksityiskohtia.

SE Tilverkaren reserverar sig rätten att ändra fakta och uppgifter ur handboken utan förvarning.

DK Producenten forbeholder sig ret til ændringer, hvad angår karakteristika og data i nærværende instruktion, når som helst og uden varsel.

ES La firma productora se reserva la posibilidad de cambiar las características y datos del presente manual en cualquier momento y sin previo aviso.

PT A casa productora se reserva a possibilidade de variar características e dados do presente manual em qualquer momento e sem aviso prévio.

IT La casa produttrice si riserva la possibilità di variare caratteristiche e dati del presente manuale in qualunque momento e senza preavviso.

HU A gyártó cég fenntartja a jogot arra, hogy a használati utasításban megadott adatok és technikai tulajdonságok bármikor és előzetes bejelentés nélkül változtasson.

GR Λόγω προγράμματος συνεχούς βελτίωσης προϊόντων, το εργοστάσιο επιφυλάσσει το δικαίωμα να τροποποιεί τις τεχνικές λεπτομέρειες που αναφέρονται στο εγχειρίδιο αυτό χωρίς προηγούμενη ειδοποίηση.

CZ Vzhledem k pokračujícím inovacím si výrobce vyhrazuje právo měnit technické hodnoty uvedené v této příručce bez předchozího upozornění.

PL W związku z programem ciągłego ulepszania swoich wyrobów, producent zastrzega sobie prawo do wprowadzania zmian w szczegółach technicznych wymienionych w tej instrukcji bez uprzedniego zawiadomienia. Instrukcja jest częścią wyposażenia.

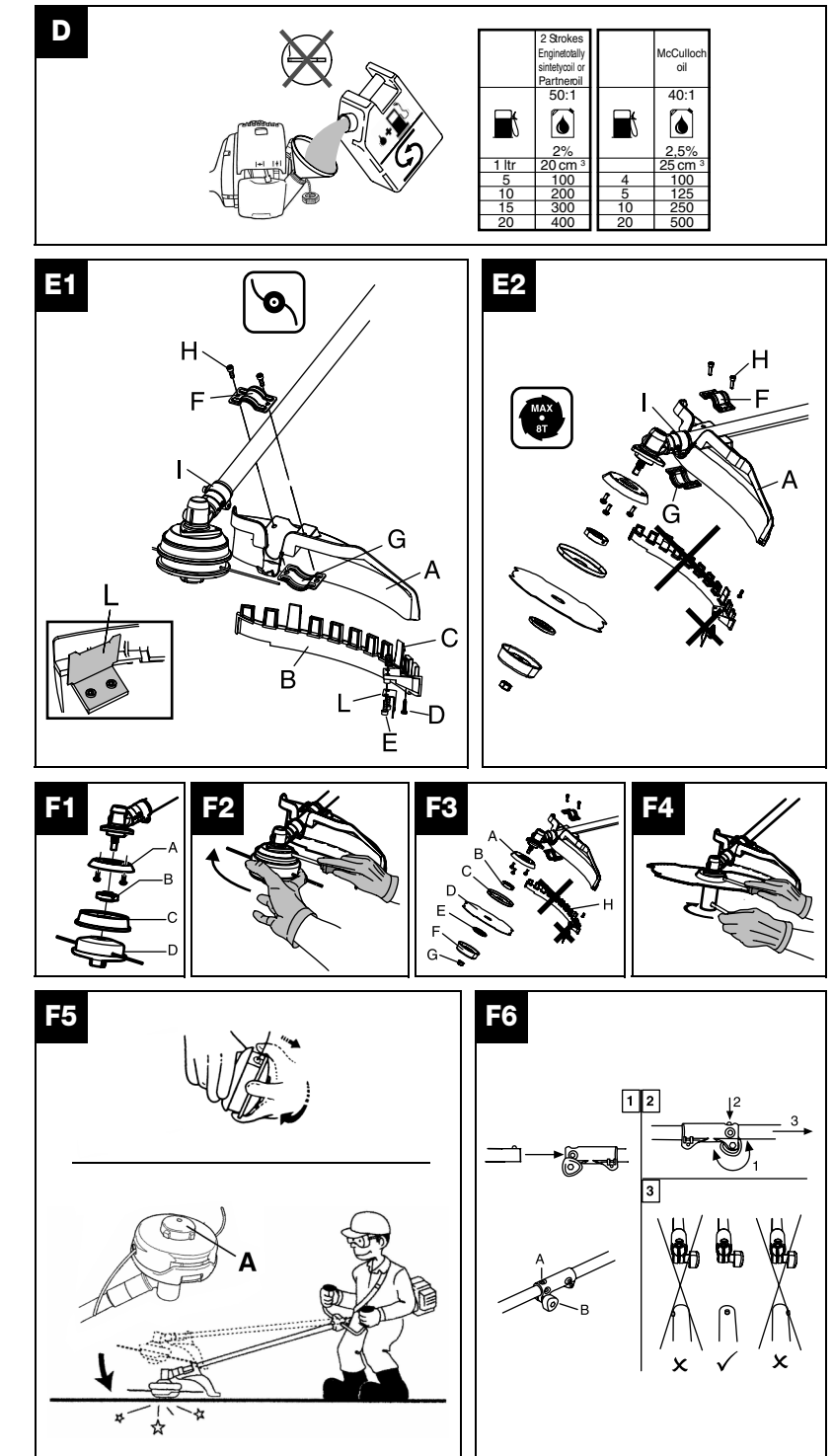
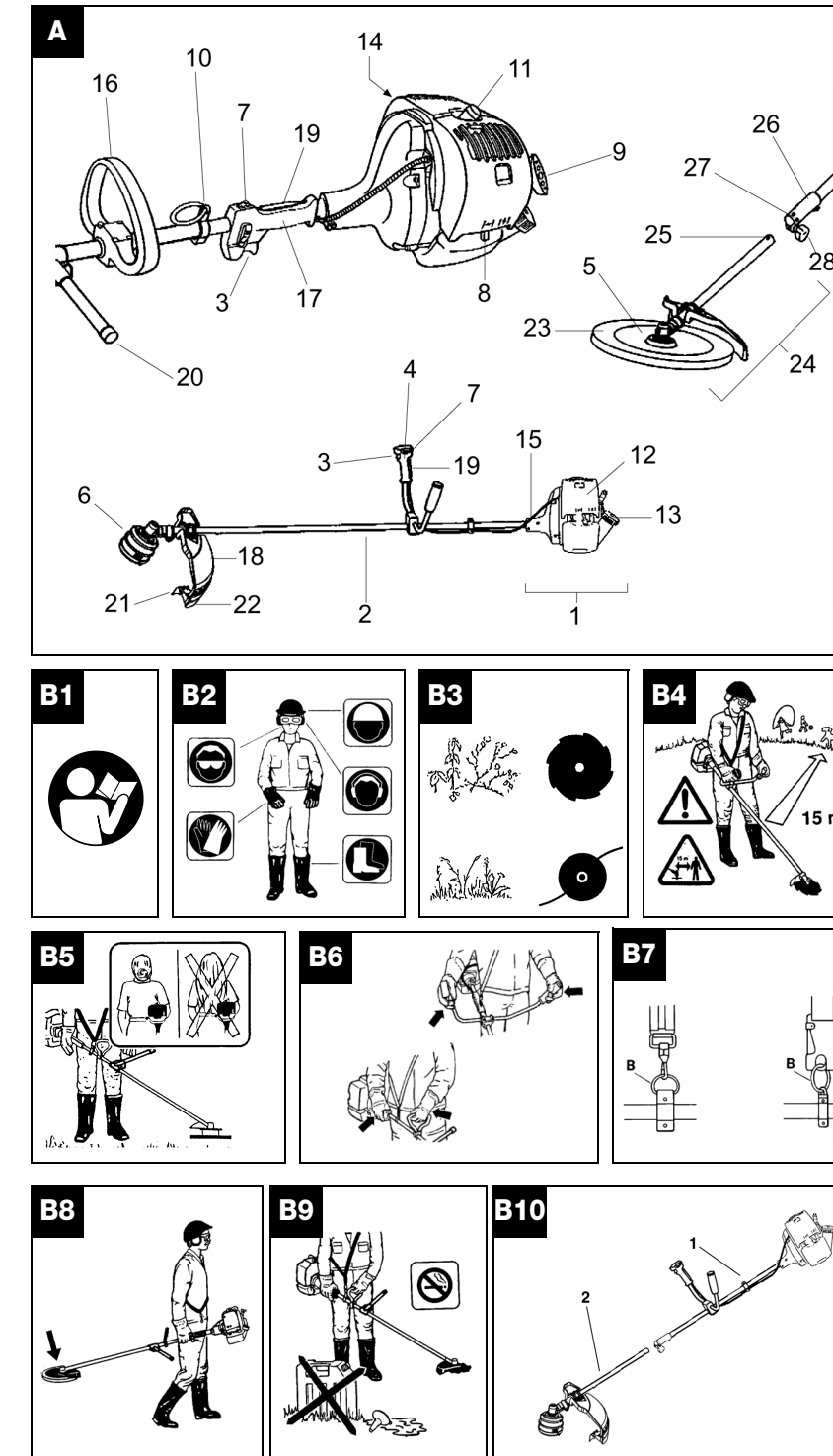
SK Proizvavalec si pridružuje pravico, da spremeni značilnosti in podatke pričujočega priročnika v katerem koli trenutku in brez predhodnega obvestila.

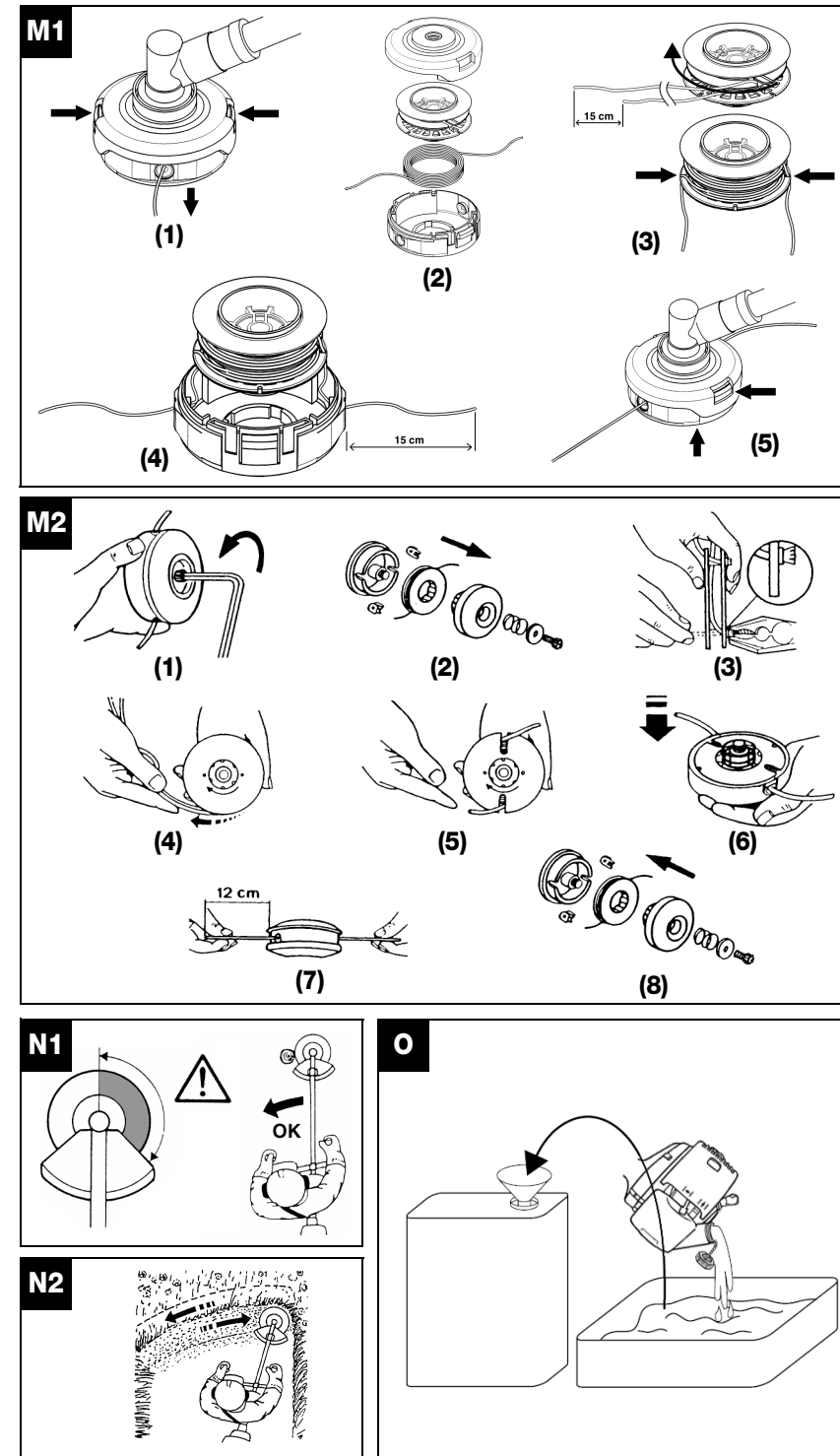
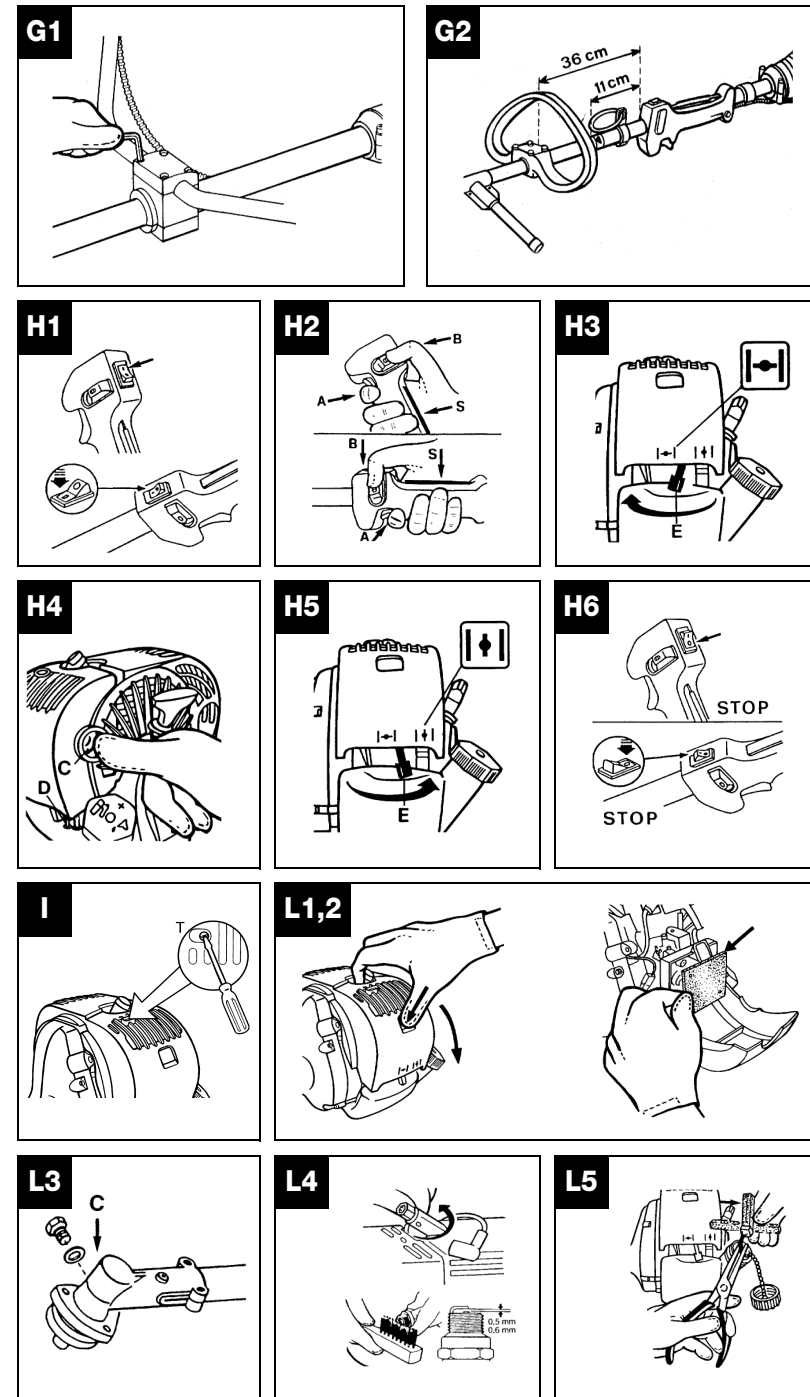
RU Компания производитель сохраняет за собой право изменять характеристики и данные в настоящем руководстве, в любой момент и без предварительного извещения.


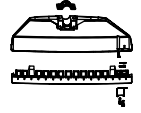

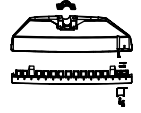

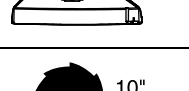

EE Tootja jätab endale õiguse muuta käesolevas kasutusjuhendis kirjeldatud omadusi ja andmeid suvalisel hetkel ja sellest eelnevalt ette teatamata.

LV Izgatavotājs saglabā tiesības jebkurā brīdī un bez brīdinājuma mainīt šajā rokasgrāmatā esošos datus un raksturlielkus.

TR Üretici firma bu kullanma kılavuzunda yer alan özellik ve verilerin istediği zamanda ve haber vermeksizin değiştirilme hakkını kendinde sahip tutar.



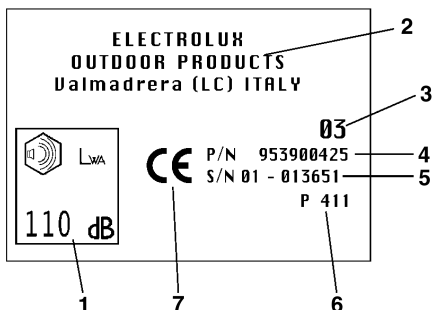


 25/29cc		
0,095" 197" 2,4 mm 5000 mm  A	538249346	
0,095" 197" 2,4 mm 5000 mm  B	538249174 538249175	
 4T	538026134 538249155	
 4T	538026135 538249155	
 8T	538036711 538249155	
 8T	538036713 538249155	

- GB** SUMMARY CHART TO IDENTIFY THE CORRECT GUARD NEEDED, WITH DIFFERENT CUTTING ATTACHMENTS
- DE** ÜBERSICHTSTABELLE ZUR AUSWAHL DES RICHTIGEN SCHUTZBLECHES FÜR DIE EINZELNEN SCHNEIDWERKZEUGE
- FR** TABLEAU RECAPITULATIF POUR LE CORRECT ACCOUPLEMENT LAME OU TÊTE FIL NYLON / DEFENSE DE SECURITE
- NL** OVERZICHTSTABEL OM TE BEPALEN WELKE BESCHERMKAP GEBRUIKT MOET WORDEN BIJ DE DIVERSE MAAI-ONDERDELEN
- NO** TABELL FOR KORREKT MONTERING AV TRÅDPOLE/SAGBLAD OG SPRUTSKJÆRM/ SIKKERHETSVÆRN
- FI** TAULOKKO LEIKKAAVAN PÄÄN/ TURVASUOJUUKSEN OIKEASTA YHDISTELMÄSTÄ
- SE** SAMMANFATTANDE TABELL ÖVER KORREKT KOMBINATION AV SKÄRHUVUD/ SÄKERHETSSKYDD
- DK** OVERSIGTSTABEL VEDRØRENDE DEN KORREKTE SAMMENSÆTNING AF KNIV OG BESKYTTELSESSKÆRM
- ES** TABLA PARA EL CORRECTO ACOPLAMIENTO DE LA CABEZA CORTANTE Y PROTECTOR DE SEGURIDAD
- PT** TABELA DE RESUMO PARA A CORRETA APLICAÇÃO DA CABEÇA CORTANTE E DEFESA DE SEGURANÇA
- IT** TABELLA RIASSUNTIVA PER IL CORRETTO ABBINAMENTO TESTA TAGLIANTE/DIFESA DI SICUREZZA
- HU** ÖSSZEFOGLALÓ TÁBLÁZAT: A NYÍRÓFEJ ÖSSZEÁLLÍTÁSA / BALESETVÉDELEM
- GR** ΠΕΡΙΛΗΠΤΙΚΟΣ ΠΙΝΑΚΑΣ ΓΙΑ ΤΗΝ ΕΠΙΣΗΜΑΝΣΗ ΤΟΥ ΚΑΤΑΛΛΗΛΟΥ ΠΡΟΦΥΛΑΚΤΗΡΑ, ΜΕ ΔΙΑΦΟΡΑ ΚΟΠΤΙΚΑ Ε ΑΡΘΗΜΑΤΑ
- CZ** SHRNUIJÍCÍ TABULKA PRO SPRÁVNOU KOMBINACI ŘEZNÁ HLAVA/BEZPEČNOSTNÍ OCHRANA
- PL** TABELA ZBIORCZA POPRAWNEGO ZESTAWIENIA GŁOWICY TNĄCEJ / OSŁONY ZABEZPIEZAJĄCEJ
- SK** TABELA – POVZETEK ZA PRAVILNO POVEZAVO GLAVA/ZASČITA
- RU** ОБЗОРНАЯ ТАБЛИЦА ДЛЯ ПРАВИЛЬНОГО СОЧЕТАНИЯ РЕЖУЩЕЙ ГОЛОВКИ / ПРЕДОХРАНИТЕЛЬНОГО УСТРОЙСТВА
- EE** KOKKUVÕTLIK TABEL TRIMMIPĒA JA SELLE KAITSME KORREKTSEKS MONTEERIMISEKS
- LV** NOSLĒGUMA TABULA PAREIZAI GRIEŠANAS GALVIŅAŠ UN DROŠĪBAS AIZSARGA SAVIENOŠANAI
- TR** DOĞRU BİR GİYİM ŞEKLİ İÇİN ÖZETLEYİCİ TABELA KESİCİ KAFA / EMNİYET KÖRÜNMESİ

A. Description générale

- 1) MOTEUR
- 2) TUYAU DE TRANSMISSION
- 3) COMMANDE ACCELERATEUR
- 4) POIGNEE DROITE AVEC COMMANDES
- 5) LAME
- 6) TETE A FILS DE NYLON
- 7) INTERRUPTEUR D'ARRET (STOP)
- 8) LEVIER STARTER
- 9) BOUTON DISPOSITIF DE DEMARRAGE
- 10) POINT D'ATTACHE
- 11) BOUGIE
- 12) COUVERCLE FILTRE A AIR
- 13) BOUCHON RESERVOIR CARBURANT
- 14) SILENCIEUX
- 15) JOINT MOTEUR/TUYAU DE TRANSMISSION
- 16) POIGNEE AVANT EN FORME DE DELTA
- 17) POIGNEE ARRIERE AVEC COMMANDES
- 18) PROTECTION DU DISPOSITIF DE COUPE
- 19) VERROUILLAGE DE LA COMMANDE DE L'ACCELERATEUR
- 20) BARRIERE DE SECURITE LATERALE
- 21) LAME COUPE-FIL
- 22) ELEMENT DE PROTECTION POUR TETE A FIL
- 23) BOITIER POUR LAME
- 24) ACCESSOIRE
- 25) GOUJON D'ASSEMBLAGE
- 26) JOINT TIGE/ACCESSOIRE
- 27) SIÈGES DU GOUJON D'ASSEMBLAGE
- 28) POIGNÉE DE JONCTION



Etiquette d'exemple

LÉGENDE :

- 1) Niveau de puissance acoustique garantie selon la directive 2000/14/CE
- 2) Nom et adresse du fabricant
- 3) Année de fabrication (deux derniers chiffres ; ex. 03=2003)
- 4) Code du produit
- 5) N° de série
- 6) Modèle / type
- 7) Marque CE de conformité

B. Notices de sécurité

Sens des symboles



Avertissement.



Dispositifs de protection individuelle : Lunettes de protection ou visière agréées. Casque protecteur homologué. Protège-oreilles.



Lire attentivement les instructions d'utilisation et vérifier d'avoir bien assimilé le fonctionnement de toutes les commandes.



Dispositifs de protection individuelle : Gants agréés.



Dispositifs de protection individuelle : Bottes de sécurité agréées.



Interdiction de fumer pendant le ravitaillement et l'utilisation.



Levier starter.



Attention aux projections de matériau.



Distance de sécurité minimum de 15 m.



Arrêt d'urgence.



Vitesse maximum de l'arbre.



Attention à la réaction de la lame. La lame présente le risque d'amputation des bras et des jambes.



ATTENTION!

Danger de lésions graves aux membres inférieurs. Respecter scrupuleusement les indications du manuel d'instructions.



ATTENTION!

Les parties destinées à la coupe et le silencieux peuvent devenir très chauds et provoquer des brûlures. Attendre quelques minutes avant de les manipuler.

Avant l'utilisation

- Ne pas utiliser cet outil pour couper autre chose que de l'herbe en faisant usage des dispositifs de coupe indiqués.
- **B1.** Il est vivement recommandé à toute personne désirant utiliser la débroussailleuse de lire auparavant en entier et avec attention le présent manuel.
- Vérifiez de bien savoir arrêter le moteur et la lame en cas de besoin (voir le paragraphe "*Démarrage et arrêt du moteur*").
- Tous les utilisateurs doivent connaître toutes les opérations décrites dans le présent manuel afin d'utiliser la machine en toute sécurité de même que les techniques de coupe possibles ; le cas échéant, effectuer une démonstration pratique.
- La débroussailleuse ne doit jamais être utilisée en cas de fatigue, d'affaiblissement physique ou après l'absorption d'alcool ou de médicaments spécifiques.
- Interdire aux enfants et à toute personne ne connaissant pas les présentes instructions ou insuffisamment formée d'utiliser la débroussailleuse. Des dispositions locales peuvent parfois limiter l'âge des opérateurs.
- Joindre le présent manuel à la débroussailleuse en cas de cession ou prêt de celle-ci, afin de permettre aux futurs utilisateurs d'avoir une connaissance parfaite du produit et des normes de sécurité à adopter.
- Contrôlez toujours attentivement la machine avant de l'utiliser : vérifier qu'elle soit montée correctement et qu'il n'y ait pas de vis desserrées, des parties endommagées ou des fuites de carburant.
- Remplacez les accessoires (lames, têtes à fils, protections) éventuellement endommagés, qui présentent des fissures ou qui sont excessivement usés. Faites remplacer par votre Centre d'Assistance Agréé les parties de la machine qui sont éventuellement endommagées.
- Effectuez toutes les opérations de maintenance et/ou de montage UNIQUEMENT lorsque le moteur est éteint et en portant des gants de protection.

Habillement

- **B2.** Travailler avec la débroussailleuse nécessite des vêtements appropriés ; portez les dispositifs de protection individuelle de type homologué : a) Vêtements protecteurs adhérents (ne pas porter de shorts ou des vêtements bouffants) ; b) Bottes de sécurité munies de semelle antidérapante, embout anti-écrasement et protection anti-coupe (ne pas porter de sandales ou travailler pieds nus) ; c) Gants anti-coupe et antivibrations ; d) Visière de sécurité ou lunettes de protection. Enlever la pellicule de protection éventuellement présente ; e) Casque antibruit. L'utilisation des dispositifs de protection individuelle n'élimine pas le risque de lésions, mais réduit l'ampleur des dommages en cas d'accident.
- Ne pas porter de vêtements amples et des bijoux qui pourraient s'accrocher dans les parties en mouvement de la machine.
- Faites attention aux parties en rotation et aux surfaces chaudes de la machine.

Précautions pour la santé



ATTENTION! Evitez tout usage excessivement prolongé de la débroussailleuse. Le bruit et les vibrations peuvent produire des effets néfastes.

- L'utilisation prolongée de la machine ou d'autres outils exposent l'opérateur à des vibrations qui peuvent générer "le phénomène des doigts blancs" (*Syndrome de Raynaud*). Il pourrait se produire une réduction de la sensibilité des mains à distinguer les différences de température et une torpeur générale. L'opérateur devrait donc contrôler attentivement les conditions de ses mains et de ses doigts s'il utilise l'appareil de façon continue ou régulière. Si l'un des symptômes apparaît, il est nécessaire de consulter immédiatement un médecin.
- L'utilisation prolongée de la machine ou d'autres outils peuvent provoquer un malaise, un stress, un état de fatigue ou une hypoacousie. Utilisez la machine en portant correctement un casque pour la protection des

oreilles. Des opérations de maintenance correctes et attentives peuvent permettre de mieux vous protéger contre les risques liés au bruit et aux vibrations.

- Ne pas mettre en marche ou tenir allumé le moteur dans les environnements fermés ou peu aérés.



ATTENTION! Les gaz d'échappement sont nocifs par inhalation et peuvent avoir des effets asphyxiants, voire même mortels.

Zone de travail

- Examiner attentivement la zone de travail et noter tous les dangers présents (par exemple : routes, sentiers, câbles électriques, arbres dangereux, etc.).
- Avant toute utilisation, enlever de la zone de travail les pierres, verres, câbles, parties métalliques, pots, bouteilles et autres corps étrangers qui pourraient s'enchevêtrer sur les parties en rotation ou bien être projetés au loin et présenter ainsi un danger. Le contact entre les lames et d'éventuels objets pourrait avoir de graves conséquences pour l'opérateur, les tiers ou les animaux situés à proximité, ainsi que pour la machine.
- **B3.** Coupez seulement le matériau recommandé pour chaque accessoire et évitez que la partie coupante entre en contact avec les pierres, les pièces métalliques, etc.
- Faites très attention lors des travaux effectués sur les terrains inclinés.
- **B4.** Éloignez les personnes et les animaux du lieu de travail (distance minimum 15 mètres). En effet, lors du travail, la lame ou la tête à fils pourraient projeter de l'herbe, de la terre, des pierres ou des corps étrangers ; si quelqu'un s'approche, éteignez le moteur et arrêtez la lame ou la tête pivotante (voir le paragraphe "*Démarrage et arrêt du moteur*").
- Prenez également en considération les autres dangers éventuels qui pourraient ne pas être perçus en raison du bruit émis par la machine.
- Assurez-vous qu'il y ait quelqu'un à distance de sécurité qui puisse vous entendre en cas d'accident éventuel.

Travail

- **B5.** Attachez vos cheveux de façon à ce qu'ils se trouvent au-dessus des épaules.
- **B6.** Il est recommandé d'utiliser cet appareil sur le côté droit du corps ; ceci permettra en effet aux gaz d'échappement de s'échapper librement sans aucune gêne de la part des vêtements de l'opérateur. Si vous n'avez pas d'expérience dans l'utilisation de la débroussailleuse, veuillez suivre tout d'abord une période de formation.
- **B6.** Pendant le travail, empoignez fermement la débroussailleuse et toujours à deux mains. Veillez à avoir une position stable sur vos jambes.
- Les poignées de l'appareil doivent toujours être sèches et propres.
- Avant de commencer à travailler, endossez correctement le harnais de soutien. Réglez-le de façon à ce que la débroussailleuse soit bien équilibrée sur

votre côté droit et que la lame ou la tête à fils soit bien parallèle au sol, à une distance de 0 à 30 cm du terrain.


- **B7.** Laissez le point d'attache (**B**) dans sa position d'origine afin d'éviter tout déséquilibre de la machine.
- Ne jamais utiliser la machine si elle est incomplète, défectueuse ou si elle a été modifiée par une personne autre qu'un opérateur d'un Centre d'Assistance Agréé.
- L'opérateur ou l'utilisateur est responsable des accidents éventuels envers les tiers et des dommages à leurs biens, de même que des dangers auxquels ceux-ci s'exposent.
- N'utilisez pas la débroussailleuse en étant sur une échelle ou toute autre surface instable. Il est nécessaire d'avoir toujours le contrôle parfait de son équilibre.
- N'utilisez pas la machine dans des conditions climatiques extrêmes : températures très basses ou climat excessivement chaud et humide.
- Évitez de travailler lorsque le temps est défavorable : brouillard, pluie, vent, etc.
- La lame est coupante et il est par conséquent nécessaire de la manipuler avec précaution également lorsque le moteur de l'appareil est arrêté. Porter des gants de travail appropriés. Arrêter le moteur et attendre l'arrêt complet des parties en rotation avant d'opérer sur la machine ou de toucher la lame ou la tête à fils, surtout si vous souhaitez enlever des matériaux bourrés.
- Garder toutes les parties de votre corps et vos vêtements loin des lames durant la mise en marche et le fonctionnement du moteur.
- Pendant l'utilisation de l'appareil, la zone de travail doit toujours être face à vous ; ne travaillez pas à reculons car vous ne verriez pas des dangers éventuels.
- Ne posez pas la machine tant que le moteur est en marche. Ne laissez jamais la machine sans surveillance.
- Ne laissez jamais la machine avec le moteur allumé.



ATTENTION! Afin de ne pas altérer le bon fonctionnement et la sécurité de la machine, assurez-vous que n'importe quel composant substitué soit remplacé par des pièces de rechange ou des accessoires originaux.

Notices pour le transport

- **B8.** Ne transportez jamais la débroussailleuse, même sur de courtes distances, avec le moteur allumé. Transportez-la avec le moteur éteint et la lame, ou la tête à fils, tournée vers l'arrière.
- **B8.** Pour transporter la débroussailleuse sur un véhicule, posez-la de façon très stable et assujétissez-la afin d'éviter toute fuite de carburant. Il est à ce propos recommandé de vider le réservoir du carburant en cas de transport.

 **ATTENTION!** Pour votre sécurité, il est obligatoire, durant le transport et le stockage, de protéger la lame avec le boîtier fourni prévu à cet effet.

Notices contre le feu et les incendies

- **B9.** Ne travaillez pas avec la débroussailluse en la présence d'un feu ou d'un épanchement d'essence.
- **B9.** Lorsque vous effectuez un ravitaillement en carburant, essuyez toujours le carburant éventuel qui s'est écoulé. Ne fumez pas durant cette opération. Mettez le moteur en marche loin du lieu de ravitaillement et des collecteurs de carburant (distance minimum de 3 mètres). Ne ravitaillez pas l'appareil lorsque le moteur est en marche.
- Nettoyez toujours la machine afin d'éliminer les brins d'herbe, les feuilles et dépôts d'huile et réduire ainsi les risques d'incendie.

Conseils pour l'utilisation d'un appareil à tige amovible

- **B10.** Si votre appareil est un modèle à tige amovible, c'est-à-dire qu'il est composé d'une unité motrice (1) et d'un accessoire (2), vous devrez également prendre en compte les indications suivantes:

• ATTENTION!

Ne jamais mettre l'appareil en marche si l'accessoire n'est pas installé correctement. Avant toute mise en marche, contrôler l'intégrité du joint tige/accessoire et de l'accessoire et vérifier qu'ils soient correctement fixés à l'appareil.

Le présent manuel est à la fois le manuel du corps de l'appareil et de l'accessoire tête à fil/lame pour gazon; par ailleurs, sauf autre indication, le manuel se réfère aux deux unités déjà correctement assemblées l'une à l'autre (pour l'assemblage/démontage, voir le chapitre F6).

Pour utiliser d'autres accessoires, veuillez lire


également avec soin leur manuel respectif et vous assurer de l'avoir bien assimilé avant d'utiliser l'appareil. Cet appareil vous permet d'utiliser exclusivement les accessoires suivants: UNIVERSAL OUTDOOR ACCESSORIES - Hedge Cutter Attachment.


Contrecoup de réaction


Les machines équipées de lame peuvent donner lieu à de violents contrecoups latéraux en cas de contact avec des corps solides. La lame pourrait même provoquer l'amputation de bras ou de jambes.

La poussée produite peut se répercuter de la machine à l'opérateur et entraîner même la perte de contrôle de la machine même.


Le contrecoup de réaction peut se produire également lors des coupes avec n'importe quel type de lame dans les secteurs à risque (voir **N1**) ; il est donc recommandé de couper en utilisant le secteur restant.

 **ATTENTION!** Utilisez toujours une lame bien affûtée. Une lame présentant des dents usées peut non seulement créer des difficultés de coupe, mais également générer un contrecoup de réaction.

 **ATTENTION!** N'affûtez pas une lame endommagée ou usée. Remplacez-la par une lame neuve.

 **ATTENTION!** Il est recommandé d'utiliser des accessoires et des pièces de rechange originales que vous trouverez auprès des distributeurs agréés. L'utilisation d'accessoires et de pièces de rechange non originales augmente les risques d'accident et le fabricant ne saurait assumer aucune responsabilité concernant les dommages causés aux personnes et aux choses.

C. Description des équipements de sécurité de la machine, contrôles à effectuer et maintenance


 **ATTENTION!** N'utilisez jamais la machine si les dispositifs de sécurité ne sont pas parfaitement fonctionnels.

Ce chapitre décrit les équipements de sécurité dont la machine est munie, ainsi que les contrôles et les opérations de maintenance à effectuer pour les conserver leur pleine efficacité.

Le paragraphe "*Description générale*" vous aide à identifier les parties décrites dans cette section.

Le risque d'accidents augmente considérablement si les opérations de maintenance sont effectuées de façon irrégulière ou de façon non professionnelle. En cas de doute, contacter un centre d'assistance agréé.

Verrouillage de la commande de l'accélérateur


 **ATTENTION!** N'utilisez jamais la machine si l'accélérateur est verrouillé par un ruban adhésif, de la ficelle ou toute autre solution de ce genre.

- Ce dispositif a été conçu afin d'empêcher l'actionnement accidentel de la détente de l'accélérateur (fig. **A n. 3**) ; en effet, la détente (fig. **A n. 3**) ne peut être activée qu'en appuyant simultanément sur le levier de sécurité (fig. **A n. 19**).
- A l'aide de 2 ressorts indépendants, en délivrant la prise sur la poignée, la détente de l'accélérateur (fig. **A n. 3**) et le levier de sécurité (fig. **A n. 19**) retournent automatiquement dans leurs positions d'origine.


Dispositif d'arrêt du moteur

- Placer le bouton d'Arrêt (fig. **A n. 7**) sur O / STOP et le moteur s'éteint.
- Pour vérifier son bon fonctionnement, allumer le moteur et s'assurer que le moteur s'arrête lorsque le bouton d'Arrêt (fig. **A n. 7**) est commuté sur la position Stop.


Protection pour le transport

 **ATTENTION!** Avant d'installer la protection, éteindre le moteur et attendre que le dispositif de coupe s'arrête. Utiliser la barrière de protection en cas de transport et de stockage.

Le dispositif couvre les extrémités coupantes de la lame lorsque la machine en position de repos est transportée ou stockée (fig. A n. 23).


 **ATTENTION!** N'utilisez jamais l'appareil si les dispositifs de protection indiqués ci-après ne sont pas installés correctement! Ces dispositifs n'éliminent pas complètement les risques d'accident, mais ils les réduisent fortement.

Protection du dispositif de coupe

 **ATTENTION!** N'utilisez jamais l'appareil sans la protection du dispositif de coupe conseillée. Le montage d'une protection du dispositif de coupe inadaptée ou défectueuse peut provoquer de graves lésions aux personnes. Contrôlez périodiquement son intégrité et remplacez-la le cas échéant.

- Ce dispositif de sécurité (fig. A n. 18) très important empêche que des objets éventuels n'entrent en contact avec le dispositif de coupe ou que l'herbe ne soient projetés et frappent l'opérateur. Contrôler régulièrement son intégrité, qu'il soit installé correctement et vérifiez que les vis de fixation soient bien serrées (voir "Montage des protections du dispositif de coupe").
- En cas de chocs avec des objets durs qui ont provoqué des dommages structurels à la protection du dispositif de coupe, amenez la machine dans un centre d'assistance agréé pour sa substitution.

Barrière


 **ATTENTION!** N'utilisez jamais la débroussailleuse si la barrière n'est pas installée correctement.


Ce dispositif, qui est fixé à la machine, garantit une distance minimum entre l'opérateur et de dispositif de coupe durant le fonctionnement de la machine et il empêche, en cas de choc de la lame avec une surface


de, que l'outil de coupe n'entre en contact avec le corps de l'opérateur et ne le blesse (fig. A n. 20).


Silencieux

- Le silencieux sert à réduire au minimum le niveau de bruit et à éloigner de l'opérateur les gaz d'échappement produits par le moteur à explosion.
- Respectez les procédures suivantes afin d'utiliser la débroussailleuse en toute sécurité.


 **ATTENTION!** Le silencieux peut atteindre des températures élevées pendant son utilisation et a besoin d'une certaine période pour se refroidir une fois que le moteur a été éteint ; il est donc recommandé de faire très attention lorsque, pour différentes raisons, on entre en contact avec la zone située à proximité du silencieux.

 **ATTENTION** également au risque d'incendie ; n'utilisez jamais l'équipement si le silencieux est défectueux ou endommagé.

 **ATTENTION!** Les gaz d'échappement produits par la combustion d'un moteur à explosion sont toxiques ; n'utilisez donc jamais cet appareillage dans des ambiances fermées.


 **ATTENTION!** Les gaz d'échappement peuvent atteindre des températures élevées et pourraient produire des étincelles ; il est donc vivement recommandé de ne pas s'approcher des produits inflammables.

Harnais à sangle

 **ATTENTION!** Il est fondamental de bien se familiariser avec le dispositif de décrochage. En cas de danger, il est important de pouvoir se libérer de la machine très rapidement.

Le harnais est équipé d'un dispositif d'accrochage-décrochage. Le harnais à sangle aide l'opérateur à soutenir la machine durant son utilisation (voir "Précautions pour la sécurité" B7). Avant d'accrocher la machine, régler la sangle en bandoulière de façon à ce que le dispositif d'accrochage/décrochage se trouve à environ 15 cm au-dessous de la taille.

D. Mélange du carburant

 **ATTENTION!**

- Ne fumez pas durant le ravitaillement du carburant!
- Ouvrez le bouchon du réservoir en le desserrant lentement.
- Faites le ravitaillement du carburant à l'air libre et loin de toute flamme ou étincelle.
- N'ajoutez jamais de carburant dans le réservoir lorsque le moteur est allumé ou chaud afin d'éviter le risque d'incendie (attendre que le moteur soit froid avant d'effectuer le ravitaillement).

- Évitez le contact de l'huile et du carburant avec la peau et les yeux.
- Effectuez le ravitaillement en un lieu bien ventilé.
- Ne respirez pas les émanations d'essence car elles sont toxiques.
- Conservez l'essence uniquement dans des récipients spécialement prévus pour le carburant.

Préparation du mélange



ATTENTION! Utilisez uniquement le type de carburant recommandé dans le présent manuel. Cet appareil est muni d'un moteur 2 temps et doit par conséquent être alimenté avec un mélange d'essence sans plomb (avec valeur minimum d'octane égale à 90) et de l'*huile totalement synthétique pour moteurs 2 temps* spécifique pour l'essence sans plomb, selon les proportions indiquées au point (D) du tableau de couverture.



ATTENTION! Vérifiez attentivement les spécifications de l'huile reportées sur l'emballage ; l'utilisation d'huiles présentant des caractéristiques autres que celles reportées dans ce manuel peut endommager sérieusement le moteur!

- Pour obtenir le mélange optimal, versez dans un récipient homologué tout d'abord l'huile et ensuite l'essence ; mélangez énergiquement le bidon chaque fois que vous désirez prélever du carburant dans le bidon.
- Eviter de renverser l'essence.
- Les caractéristiques du mélange sont sujettes au vieillissement et s'altèrent donc au fil du temps ; il est donc conseillé de préparer uniquement la quantité de mélange requise pour l'utilisation (l'emploi d'un ancien mélange peut endommager sérieusement le moteur).

Ravitaillement



ATTENTION! Les mesures suivantes diminuent les risques d'incendie :

- Assurez une ventilation optimale.
 - Ne fumez pas et n'amenez pas des sources de chaleur ou d'étincelles à proximité du carburant.
 - Effectuez le ravitaillement lorsque le moteur est éteint.
 - Ouvrez le bouchon du réservoir avec précaution afin d'éliminer les surpressions éventuelles.
 - N'enlevez pas le bouchon du réservoir lorsque le moteur est en marche.
 - Après le ravitaillement, refermez soigneusement le bouchon.
- Effectuez le ravitaillement dans un lieu bien ventilé.

- Placez la machine sur une surface plate et solide de façon à ce qu'elle ne puisse pas se renverser, tout en maintenant le bouchon du réservoir orienté vers le haut.
- Nettoyez avec soin autour de l'embout de ravitaillement du réservoir, avant d'enlever le bouchon, afin d'éviter que des impuretés ne pénètrent dans le réservoir.
- Ouvrez le bouchon du bidon avec précaution. Dévissez le bouchon du réservoir du mélange et faites l'appoint avec la juste quantité en utilisant un entonnoir.
- Evitez de faire tomber du carburant.
- Après avoir rempli le réservoir, serrez fermement le bouchon.
- Pendant l'utilisation, pour ne pas avoir de difficultés de redémarrage, il est vivement recommandé d'éviter que le mélange du carburant ne s'épuise dans le réservoir.



ATTENTION! Si vous avez versé du carburant, séchez bien la machine. Si vous avez versé du carburant sur vous, ôtez immédiatement les vêtements souillés. Evitez le contact avec la peau ou les yeux.



ATTENTION! Le silencieux est très chaud pendant le fonctionnement et tout de suite après l'arrêt du moteur. Ceci est valable également lorsque le moteur opère au minimum. Faites très attention aux risques d'incendie, notamment en présence de matériaux ou de gaz inflammables.

Conservation du combustible

- L'essence est hautement inflammable : avant de s'approcher à n'importe quel type de combustible, éteignez les cigarettes, pipes ou cigares.
- Conservez le combustible dans un récipient spécialement prévu à cet effet, dans un environnement frais et bien ventilé.
- Ne laissez jamais le moteur au repos avec du carburant dans le réservoir, dans des espaces peu ventilés, où les gaz produits par l'essence pourraient se propager et atteindre les feux, bougies, flammes de brûleurs ou de chaudières, chauffe-eau, séchoirs, etc.
- Les gaz produits par les combustibles peuvent provoquer une explosion ou un incendie.
- Ne conservez jamais des quantités excessives de carburant.

E. Montage des protections du dispositif de coupe

E1,E2. Montage de la protection du dispositif de coupe

Placez le carter de protection (A) en ayant soin à ce qu'il coïncide parfaitement au boîtier des engrenages (I) ; placez la borne inférieure (G) dans le siège sous la protection et la borne supérieure (F) entre le tuyau et la protection, pointez puis serrez à fond les vis (H).

E1. Appendice à la protection du dispositif de coupe (uniquement pour l'utilisation avec la tête à fil)

- L'appendice (B) doit être installé/utilisé uniquement avec la tête à fil, à l'aide de la lame coupe-fil (L) qui

règle la longueur du fil et, par conséquent, le diamètre de coupe.

- Pour un montage correct, voir la figure de la couverture et effectuer la séquence d'opérations suivante :
- Introduisez l'appendice (B) sur la protection (A) en correspondance des crans de référence (C), puis bloquez-le en vissant à fond la vis (D) ; installez ensuite la lame coupe-fil (L), avec la partie coupante orientée vers l'extérieur de la protection, puis fixez-la soigneusement avec les vis (E) (Vérifiez régulièrement

que les vis (E) ne soient pas desserrées à cause des vibrations et, le cas échéant, resserrez-les fermement).



ATTENTION! En cas d'utilisation de la lame pour l'herbe, enlevez l'appendice (B) de la protection (A).

F. Outils de coupe utilisables sur la machine et montage



ATTENTION! Votre machine est prévue uniquement pour les dispositifs de coupe suivants :

- a) Tête à fils
- b) Lame pour herbe avec un maximum de 8 dents.

Chacun de ces dispositifs prévoit le montage d'une protection spécifique ; respectez attentivement les instructions pour les installer correctement. Fixez les outils de coupe en installant correctement toutes les parties fournies selon l'ordre indiqué afin d'éviter toute lésion grave à l'opérateur, aux personnes ou aux animaux.



ATTENTION! Utiliser des lames pour herbe ou des têtes à fils reportant (voir l'estampille du fabricant) une VITESSE MAXIMUM DE ROTATION d'au moins 10.500 min⁻¹.



ATTENTION! Toute intervention sur les dispositifs de coupe et les protections correspondantes doit être effectuée lorsque le moteur est éteint.



ATTENTION! Lors du renversement de la machine pour faciliter les opérations de montage des dispositifs de coupe, assurez-vous que le bouchon du réservoir soit bien serré et qu'il n'y ait aucune fuite de carburant.



ATTENTION! IL EST RECOMMANDE D'UTILISER DES ACCESSOIRES ET DES PIÈCES DE RECHANGE ORIGINALES AUPRES DES DISTRIBUTEURS OFFICIELS. L'UTILISATION D'ACCESSOIRES ET DE PIÈCES DE RECHANGE NON ORIGINALES AUGMENTE LES RISQUES D'ACCIDENT ET DANS UNE TELLE SITUATION LE PRODUCTEUR NE SAURAIT ASSUMER AUCUNE RESPONSABILITÉ POUR LES DOMMAGES CAUSÉS AUX PERSONNES OU AUX CHOSES.

Montage de la tête à fils de nylon et de la lame

Appliquez la protection appropriée selon le type de lame pour herbe ou de tête à fils (voir le chapitre : "Montage protections dispositif de coupe").

- **F1.** Montez la tête à fils de nylon en suivant les illustrations : a) Protection bride b) Plateau supérieur c) Protection d) Tête fils de nylon. Serrez à fond dans le sens inverse des aiguilles d'une montre.
- **F2.** Pendant le serrage, l'ensemble tête-plateau est tenu bloqué sans aucun effort en insérant la clé ou le tournevis fourni dans les trous appropriés du plateau et

du boîtier d'engrenages ; faites tout d'abord tourner le plateau jusqu'à ce que les deux trous coïncident.

- **F3.** Montez la lame en suivant les illustrations : a) Protection bride b) Plateau supérieur avec centrage lame c) Protection d) Lame avec inscription et flèche de direction orientées vers le haut e) Plateau inférieur f) Coupelle fixe g) Ecrou bloque-lame.



F3. ATTENTION! N'utilisez pas l'appendice de protection tête à fils (H) avec des lames métalliques.

- **F4.** Assurez-vous que le trou de la lame soit parfaitement accouplé au collier de centrage du plateau supérieur. Serrez à fond dans le sens inverse des aiguilles d'une montre. Pendant le serrage, l'ensemble lame-plateau est tenu bloqué sans aucun effort en insérant la clé ou le tournevis fourni dans les trous appropriés.

F5. Tête à fil

La tête est utilisée pour couper le gazon et les mauvaises herbes sur les bords ou dans les zones avec de nombreux obstacles tels que les murets, clôtures ou arbres ; celle-ci permet en effet d'opérer dans des zones étroites ou non uniformes. Le fil en nylon permet une coupe nette de l'herbe sans endommager l'écorce des arbres, ni provoquer de chocs violents, comme ceux provoqués par le contact d'une lame rigide contre une surface dure.

Alimentation du fil de nylon - A



ATTENTION! La lame coupe-fil, incorporée avec la protection en plastique, coupera le fil de nylon à la longueur optimale ; un fil trop long réduit la vitesse de rotation du moteur et les performances de coupe, outre le fait d'augmenter les risques de lésions.

Pendant la coupe, le fil de nylon s'use naturellement et entraîne une augmentation du nombre de tours du moteur et une diminution de la capacité de coupe. Lorsque ceci se produit, pour obtenir la sortie d'un nouveau fil, il suffit d'appuyer la tête sur le sol : relâchez la détente de l'accélérateur jusqu'à ce que le nombre de tours du moteur descende au-dessous de 4.000 tr/mn. Tapoter délicatement sur le sol le bouton, comme cela est indiqué sur la figure, et le fil sortira automatiquement : Vous pouvez dès lors accélérer de nouveau. Si le fil ne sort pas, vérifiez la présence du fil et répétez la même opération depuis le début.

Alimentation du fil de nylon - B

Afin de rallonger le fil de nylon lorsqu'il s'use, tirer la jauge vers le bas puis la tourner dans le sens horaire pour alimenter la longueur de fil désirée.

F6. Montage/démontage des accessoires (uniquement pour les modèles à tige amovible)

- 1) Après avoir desserré la poignée de jonction, enfiler la tige de l'accessoire dans le joint tige/accessoire (1), en vous assurant que le goujon d'assemblage (A) soit bien enclenché dans l'un des orifices prévus à cet effet. Serrez ensuite fermement la poignée de jonction (B).
- 2) Pour enlever l'accessoire, desserrez la poignée de jonction (1), appuyez sur le goujon d'assemblage (2) et, tout en le tenant appuyé, extrayez la tige de l'accessoire hors du joint (3).
- 3) Dans chacun des manuels des accessoires, vous trouverez une figure qui vous illustrera les

différentes modalités d'assemblage sur l'unité motrice. Une modalité est interdite dès lors qu'elle est barrée par une croix et/ou lorsqu'il est reporté le mot 'NON' et/ou le symbole **X** ou si elle n'est pas reportée dans le manuel. Inversement, une modalité est autorisée lorsqu'il est reporté le mot 'OK' et/ou le symbole **✓**.

La figure reporte la modalité de montage de l'accessoire tête à fil/lame pour gazon (comme cela a été indiqué au paragraphe précédent, l'accessoire tête à fil/lame pour gazon ne saurait être installé qu'avec le goujon d'assemblage enclenché sur l'orifice supérieur et en aucun cas sur les orifices de droite et de gauche.

G. Montage poignées

G1. Montage poignée double guidon

Ajuster et sécuriser le double guidon en serrant les vis.

G2. Poignée avant en forme de delta

Pour votre sécurité, veuillez fixer la poignée devant l'étiquette appliquée sur le tube de transmission, à une distance d'au moins 11 cm de la poignée arrière. La

poignée doit être fixée de façon à se trouver dans une position de travail confortable. La barrière de sécurité doit être installée en utilisant les accessoires fournis et selon la configuration indiquée sur la figure, en contact avec la poignée avant.

H. Démarrage et arrêt du moteur



ATTENTION! Consultez tout d'abord les paragraphes "Notices de sécurité".



ATTENTION! Mettez la débroussailleuse en marche sur des lieux plats. Pendant le démarrage, veuillez adopter une position stable. Assurez-vous que la lame ou la tête à fils de nylon ne touchent pas le sol ou des obstacles.



ATTENTION! Empoignez le bouton du dispositif de démarrage d'une main et de l'autre tenez la machine dans une position stable (Attention à ne pas enrouler la corde de démarrage autour de votre main) et tirez lentement jusqu'à ce que vous notiez une certaine résistance, après quoi vous pouvez tirer la corde d'une façon franche (pour les conditions de démarrage du moteur à chaud ou à froid, veuillez suivre les procédures décrites).



ATTENTION! Ne tirez pas la corde de démarrage jusqu'à sa fin de course et ne la relâchez pas d'un coup contre la machine car cela pourrait endommager l'unité.

Démarrage moteur a froid

- H1. Placez le bouton d'arrêt (stop) sur la position START.
- H2. Pressez le levier de sécurité (S), appuyez sur le levier d'accélérateur (A) et poussez le bouton de blocage d'accélérateur (B). Relâchez le levier d'accélérateur (A) puis le blocage accélérateur (B).



ATTENTION! Quand le blocage d'accélérateur (B) est actionné, la lame tourne.

- H3. Positionnez le levier du starter (E) sur la position "fermé" |◀|.

- H4. Pompez en appuyant plusieurs fois sur le bulbe (C) de façon à voir le carburant revenir au réservoir par le tube (D). Tirez la poignée du lanceur jusqu'à ce que le moteur démarre, même brièvement.

- H5. Positionnez le levier (E) du starter sur la position "ouvert" |♦|, puis tirez la poignée du lanceur jusqu'à ce que le moteur démarre. Laissez-le tourner quelques instants, en tenant fermement la débroussailleuse. Appuyez brièvement sur l'accélérateur pour le débloquer. Le moteur tournera au ralenti.

Démarrage moteur a chaud

Bouton STOP en position START "I". Levier d'accélération en position de ralenti (relâché). Levier starter sur la position "ouvert" |♦|. Pompez en appuyant plusieurs fois sur le bulbe (C) de façon à voir le carburant revenir au réservoir par le tube (D). Tirez la poignée du lanceur.



ATTENTION! Quand le blocage d'accélérateur (B) est actionné, la lame tourne.

H6. Arrêt du moteur

Placez le bouton d'arrêt sur la position STOP.



ATTENTION! Après l'arrêt du moteur, les parties tournantes - lame ou tête de fil - tourneront encore par inertie quelques instants. Continuez à tenir fermement la machine jusqu'à l'arrêt.



ATTENTION! En cas d'urgence, le temps d'arrêt peut être abrégé en touchant le sol avec la lame bien à plat.

I. Réglage du carburateur

Votre machine peut être équipée avec un carburateur à basse émission. Nous vous conseillons, le cas échéant, de confier le réglage du carburateur à un Centre d'Assistance Agréé car il dispose de tous les équipements nécessaires pour garantir les meilleures performances avec les taux d'émission les plus bas. Pour régler la vitesse du minima, intervenez sur la vis indiquée par la lettre (T) (voir figure). Lorsque le moteur est en marche et bien chaud, serrez la vis (T) délicatement dans le sens des aiguilles d'une montre, jusqu'à ce que vous obteniez une rotation régulière du moteur (son constant), sans que les organes de coupe ne soient en mouvement. Si les organes de coupe sont par contre en mouvement, desserrez délicatement la vis (T) dans le sens inverse des aiguilles d'une montre jusqu'à ce que vous ayez obtenu le réglage désiré. La vitesse de minima correcte

est reportée sur le manuel d'instructions, dans la section des caractéristiques techniques.



ATTENTION! Effectuez les réglages ci-dessus uniquement si les organes de coupe sont installés correctement.



ATTENTION! Mettez la débroussailleuse en marche en un lieu plat. Pendant la mise en marche, prenez une position stable. Assurez-vous que la lame ou la tête à fils de nylon ne soient pas en contact avec le sol ou des obstacles.

La garantie peut être réfutée en cas de mauvais réglages effectués par un personnel ne faisant pas partie d'un Centre d'Assistance Agréé.

L. Maintenance périodique

Contrôlez périodiquement que toutes les vis de la débroussailleuse soient à leur place et bien serrées. Remplacez les lames endommagées, usées, fissurées, ondulées. Vérifiez toujours que la tête à fils ou la lame soient installées correctement et que l'écrou qui bloque la lame soit bien serré.

L1. Nettoyage du filtre à air

(Au minimum toutes les 25 heures de travail). Un filtre bourré provoque une altération du réglage du carburateur : il réduit la puissance, augmente la consommation de carburant et produit des difficultés de démarrage. Ouvrez le couvercle du filtre, comme cela est indiqué dans la figure, et appuyez sur le point indiqué par la flèche pour le libérer. Nettoyer avec soin l'intérieur du boîtier du filtre (fig. L2). Le filtre peut être nettoyé en utilisant un jet d'air comprimé de façon délicate. Pour un nettoyage plus approfondi, utilisez de l'eau et du savon.

L3. Boîte à engrenages

Toutes les 50 heures de fonctionnement, ajoutez dans la boîte à engrenages de la graisse pour engrenages à grande vitesse à partir du trou (C).

L4. Bougie

Périodiquement (au moins toutes les 50 heures), démontez et nettoyez la bougie puis réglez la distance entre les électrodes (0,5+0,6 mm). Remplacez-la si elle est excessivement incrustée et, dans tous les cas, après 100 h de travail. Si les incrustations sont excessives, contrôlez le réglage du carburateur, le pourcentage de

l'huile du mélange et vérifiez que l'huile soit de qualité optimale et du type recommandé pour les moteurs deux temps.

L5. Filtre à carburant

Pour le nettoyer ou le remplacer, enlevez le bouchon du réservoir puis extrayez le filtre en vous servant d'un crochet ou d'une pince à becs longs. Adressez-vous périodiquement, avec une fréquence saisonnière, à votre Centre d'Assistance afin d'effectuer une maintenance générale et un nettoyage des composants internes. Ceci permettra de réduire la possibilité de problèmes imprévus et assurera un fonctionnement parfait de votre machine dans le temps.



ATTENTION! Il est important, afin d'éviter toute surchauffe du moteur, d'enlever la poussière et les saletés présentes dans les fentes, sur le couvercle et sur les ailettes du cylindre en utilisant un grattoir en bois.



ATTENTION! En cas de longue inactivité, videz le réservoir du carburant et faites fonctionner le moteur jusqu'à l'épuisement du carburant résiduel. Conservez la débroussailleuse dans un endroit sec.

L6. Maintenance des accessoires (uniquement pour les modèles à tige amovible)

Suivre les indications du manuel propre à chaque accessoire.

M. Remplacement du fil de nylon



ATTENTION! Utilisez uniquement le fil de nylon recommandé. N'utilisez jamais, pour aucune raison, des fils d'acier afin d'éviter de graves lésions.

M1. Remplacement du fil (Tête à fil A)

(1) Si le fil ne sort pas en tapotant la tête à fil sur le sol, cela signifie que la bobine de fil est terminée et qu'il faut

donc la remplacer. Pour remplacer la bobine de fil, appuyer sur les deux cliquets de verrouillage indiqués par les flèches ; enlevez la bobine à remplacer (2), extraire tout le fil restant et rembobiner tout le nouveau fil.

(3) Ouvrir l'emballage de fil original, introduire les extrémités des 2 fils en correspondance des pitons de la bobine ; enrouler complètement les fils sur la bobine dans le même sens et bloquer l'extrémité de chaque fil

dans les deux gorges opposées. (4) Remplacez la bobine dans son logement et enflez les extrémités des fils dans les douilles respectives. Tirez chaque fil de façon à ce qu'il sorte d'environ 15 cm de chaque côté. Remontez la tête à fil comme dans l'illustration. (5) Démarrez l'unité et répétez les procédures décrites dans la section "Alimentation du fil de nylon".

M2. Remplacement du fil (Tête à fil B)

(1) Desserrer l'écrou de serrage à la base de la tête fil nylon en le tournant dans le sens horaire. (2) Retirez le couvercle et le ressort de la bobine. Sortez de son logement la recharge de fil. (3) Prenez 2 fils nylon de 2,4 mm de diamètre (longueur 2,5 m). Passez ces 2 fils dans les trous prévus du support plastique (côté lisse). Ecrasez l'extrémité de chaque fil à l'aide d'une pince plate. (4) De ce même côté, enroulez les 2 fils ensemble dans le sens horaire. (5) Retournez la bobine et bloquez

chaque fil dans l'encoche. (6) Prenez la recharge pleine et passez chaque fil dans les oeillets du corps de la bobine. Remplacez la recharge dans son logement. (7) Laissez dépasser les 2 fils de 15 cm environ. (8) Remontez la tête fil nylon comme illustré; jauge de la machine, ressort et écrou de serrage (serré dans le sens invers horaire).

Remplacement de la bobine de fil complète

Si la bobine est trop usée, remplacez-la par une bobine complète originale.

Remplacement de la tête à fil complète

Si un simple contrôle visuel (et dans tous les cas après un choc violent) montre que la calotte de la tête à fil est endommagée, il est nécessaire de procéder à son remplacement. Pour effectuer cette opération, voir "Outils de coupe utilisables sur la machine et montage".

N. Techniques de coupe



ATTENTION! Avant d'utiliser la machine, lire attentivement le chapitre concernant les "Notices de sécurité" et "Description des équipements de sécurité".



ATTENTION! Utilisez toujours les dispositifs de protection individuelle recommandés.



ATTENTION! Avant chaque utilisation, contrôlez toujours le montage parfait de toutes les parties de la machine.



ATTENTION! Lors du montage des outils de coupe, respectez scrupuleusement les instructions du chapitre "Outils de coupe utilisables sur la machine et montage".

N'UTILISEZ JAMAIS LA DEBROUSSAILLEUSE SI LA PROTECTION DU DISPOSITIF DE COUPE APPROPRIÉE N'EST PAS CORRECTEMENT INSTALLÉE (voir le chapitre "Montage de la protection du dispositif de coupe"). Le non-respect de cette norme peut exposer l'opérateur à de graves dangers :

- a) possibilité de contact avec les parties en rotation et coupantes
- b) possibilité de projection de corps divers.



ATTENTION! N'utilisez jamais des dispositifs de coupe usés ou endommagés.



ATTENTION! Essayez de limiter au maximum les contacts et les chocs des dispositifs de coupe avec le sol et des objets divers. Maintenez le dispositif de coupe à la juste distance du corps.



ATTENTION! Des branches ou de l'herbe pourrait s'encaster entre la protection du dispositif de coupe et la tête à fil/lame.

Ne jamais enlever le bourrage éventuel de matériel coupé présent entre la protection et le dispositif de coupe lorsque le moteur est en marche et que le dispositif de coupe est encore en rotation. Arrêtez toujours le moteur avant d'effectuer quelque opération de nettoyage que ce soit et attendez que le dispositif de coupe ne soit plus en rotation afin d'éviter tout risque de lésions.



ATTENTION! Durant l'utilisation et pendant quelques minutes après l'arrêt de la machine, la boîte à engrenages (et la zone située à proximité de l'arbre de fixation du dispositif de coupe) est très chaude. Tout contact avec celle-ci pourrait provoquer des brûlures. Ne touchez donc pas cette composante tant qu'elle est chaude.



ATTENTION! Le silencieux et la protection correspondante sont très chauds durant l'utilisation et tout de suite après l'arrêt du moteur. Ceci est valable également lorsque le moteur est au minimum. Le contact peut provoquer des brûlures. Ne touchez pas ces composantes tant qu'elles sont chaudes.

La machine est particulièrement indiquée pour compléter le travail d'une tondeuse car elle est en mesure d'opérer dans les endroits où une tondeuse traditionnelle n'arrive pas à aller.

Pendant les opérations de coupe, gardez toujours le moteur à une vitesse élevée. Après chaque phase de travail, décélérez le moteur jusqu'au régime minimum ; une exploitation prolongée à plein régime sans charge peut causer de graves dommages au moteur. Ne soulevez jamais la débroussailleuse durant la phase de coupe au -dessus de la hauteur du genou. Attendez toujours que le moteur tourne au minima avant de déplacer la machine d'une zone de travail à une autre. Arrêtez le moteur lorsque vous changez de lieu de travail.

Avant de reprendre le travail de coupe, contrôlez que votre position soit correcte et stable.

Coupe a ras de l'herbe et des bordures avec tete porte-fil



ATTENTION! Pour les têtes à fils, utilisez seulement les fils de matériau flexible et conseillé par le constructeur. N'utilisez jamais par exemple un fil métallique car il pourrait provoquer de graves lésions aux personnes, choses ou animaux. Un fil de type non recommandé pourrait se casser et devenir un projectile potentiellement dangereux.

La coupe avec la tête porte-fil est indiquée pour une coupe plus légère, par exemple dans les coins ou autour des arbres.

Coupe à ras

Pour ne pas risquer d'endommager la couverture végétale ou d'endommager le dispositif de coupe, gardez le dispositif parallèle au sol. Evitez le contact avec le terrain.

Bordures

Inclinez la tête porte-fil tout en maintenant tout près du sol. Effectuez la coupe avec l'extrémité du fil. N'appuyez pas le fil contre le matériau à couper.

Alimentation du fil

Durant la coupe, le fil de nylon s'use naturellement (voir le paragraphe "Tête à fil").

Eclaircissage de l'herbe avec lame coupe-herbe



ATTENTION! Utilisez toujours une lame bien aiguisée. Une lame présentant des dents usées peut non seulement créer des difficultés de coupe, mais également générer un CONTRECOUP DE REACTION, c'est-à-dire une poussée violente sur la partie antérieure de la machine générée par le choc de la lame contre un morceau de bois ou des corps solides étrangers ; cette poussée peut se répercuter de la machine à l'opérateur et entraîner même la perte de contrôle de la machine même. N'affûtez pas une lame endommagée ou usée. Remplacez-la par une lame neuve.



N1. ATTENTION! Ne travaillez pas avec la lame dans les secteurs à risque de contrecoup de réaction (voir la section "Notices de sécurité").

La coupe avec la lame est conseillée pour l'éclaircissage de l'herbe, en particulier les herbes hautes et robustes.

N2. L'herbe doit être fauchée à l'aide de mouvements oscillants latéraux, en gardant la lame parallèle au sol. Le fauchage doit être effectué avec des mouvements de droite à gauche et le mouvement de retour de gauche à droite sans engager la lame. Le CONTRECOUP DE REACTION peut se produire lors d'un travail de coupe en utilisant la lame dans un secteur à risque. Il est donc recommandé de couper en utilisant le secteur restant. Faites en sorte que la coupelle de support de la lame effleure seulement légèrement le sol ; de cette façon vous éviterez que la lame entre en contact avec le sol.



N1. ATTENTION! IL EST VIVEMENT RECOMMANDE D'UTILISER DES ACCESSOIRES ET DES PIECES DE RECHANGE ORIGINALES EN VENTE AUPRES DES DISTRIBUTEURS OFFICIELS. L'UTILISATION D'ACCESSOIRES ET DE PIECES DE RECHANGE NON ORIGINALES AUGMENT LES RISQUES D'ACCIDENT ET LE PRODUCTEUR NE SAURAIT DANS CE CAS ASSUMER AUCUNE RESPONSABILITE EN CAS DE DOMMAGES AUX PERSONNES OU AUX CHOSES.

O. Écologie

Vous trouverez dans ce chapitre toutes les informations utiles afin de conserver les caractéristiques d'écocompatibilité étudiées en phase de développement de la machine, l'utilisation correcte de la machine ainsi que l'évacuation des huiles et du carburant.

Conception

Durant la phase de conception, on s'est occupé de l'étude et de la recherche d'un moteur à consommations réduites et à basses émissions de gaz d'échappement polluants.

Utilisation de la machine

Les opérations de remplissage du réservoir MIX doivent être effectuées de façon à éviter la dispersion de carburant dans le milieu environnant.

Périodes d'inactivité prolongée

Toujours vider le réservoir de son contenu en suivant les mêmes précautions prévues que pour les opérations de remplissage. (O)

Démantèlement

Ne pas disperser la machine hors service dans le milieu environnant mais la remettre aux organismes autorisés pour le démantèlement des déchets conformément aux réglementations en vigueur.

P. Tableau de recherche des pannes

	Le moteur ne démarre pas	Le moteur tourne mal ou perd de la puissance	La machine démarre mais ne tourne pas bien
Contrôler que l'interrupteur d'arrêt soit sur I.	●		
Contrôler la présence de carburant ; 25% de la capacité du réservoir minimum.	●	●	
Contrôler que le filtre à air soit propre.	●	●	
Retirer la bougie, la sécher, la nettoyer et la remonter. La remplacer si nécessaire.	●	●	
Changer le filtre du carburant. S'adresser à son fournisseur.		●	
Suivre correctement les procédures de montage des accessoires de coupe.			●
Contrôler que les accessoires métalliques soient aiguisés, dans le cas contraire, contacter votre revendeur.			●

Le moteur a encore des problèmes : s'adresse à son fournisseur autorisé

Q. Déclaration de conformité

Je soussigné, autorisé par E.O.P., déclare que les produits suivants modèle: type BC022, BC010C à partir des numéros de série produits depuis 2001, fabriqués par E.O.P., Valmadrera, Italie, sont conformes aux Directives européennes: 98/37/CE (Directive Machines), 93/68/CEE (Directive apposition du Marquage CEE) et 89/336/CEE (Directive Compatibilité Électromagnétique), directive 2000/14/CE (Annexe V).



Valmadrera, 15/12/01
Giuseppe Todero (Directeur technique)
Electrolux Outdoor Products Italy S.p.A.
Via Como 72, 23868 Valmadrera (Lecco)
ITALIE

R. Caractéristiques techniques

Cylindrée (cm ³)	25	29
Alésage (mm)	35	38
Course (mm)	26	26
Puissance maximum (kW) (ISO 8893)	0.7	0.8
Fréquence de rotation maximum de l'arbre (min ⁻¹)	7300	7300
Vitesse de rotation (fréquence de rotation) du moteur à la fréquence de rotation maximale recommandée de l'arbre (min ⁻¹)	10220	10220
Régime de puissance maximum (min ⁻¹)	7500	7500
Régime de puissance minimum (min ⁻¹)	2800	2800
Régime maximum à vide (min ⁻¹)	9500	9500
Poids à sec (kg)	5.8	5.8
Capacité réservoir mélange (cm ³)	620	620
Pression sonore à l'oreille de l'opérateur Lpav (dBA) (ISO 7917)	99	99
Niveau de puissance sonore mesurée Lwav (dBA) (ISO 10884)	112.57	112.57
Niveau de puissance sonore garantie Lwav (dBA) (ISO 10884)	113	113
Vibrations poignée arrière/droite (m/s ²) (ISO 5349)	4-15	4.3-15
Vibrations poignée avant/gauche (m/s ²) (ISO 5349)	8-15	7-15