

Climatiseur mobile **PUR LINE**

MODELE KCM09ET

MANUEL D'UTILISATION



Veillez lire ce manuel avec attention avant la mise en marche de l'appareil et le conserver pour une future utilisation.

WinEurope - FRANCE

 **0.825.875.532**

Email : info@purline.com

Internet : www.purline.com

CARACTERISTIQUES

MODELE	KCM09ET
Capacité de refroidissement	9000 BTU/h
	2268 Kcal/h
	2637 watts
Consommation/Ampère* pour refroidissement.	830 W /3.9A
Débit d'air (à vitesse maximum)	470 m3/h
Capacité de déshumidification	26.4 L/jour
Dimension pièce	18 m ²
Tension d'alimentation	230V/50Hz/1phase
Compresseur	Rotatif
Réfrigérant	R-407C
Quantité réfrigérant	470 g
Vitesses ventilation	2
Minuterie	1 ~ 12 heures
Thermostat	18°C ~ 32°C
Poids net	29kgs
Dimension	400 x 377 x 750 mm (L x P x H)

Remarque :

- 1- Les données marquées d'une étoile * peuvent varier pour des raisons techniques : pour plus de précision, veuillez vous référer à l'étiquette signalétique placée à l'arrière de l'appareil.
- 2- Données fournies selon conditions d'utilisations types :
27°C (température de la pièce)
60% H.R. (H.R=humidité relative)

AVANT TOUTE UTILISATION

ATTENTION

Brancher l'appareil directement dans une prise de courant avec mise à la terre, ayant une tension d'alimentation correcte. (Veuillez vous référer à l'étiquette se trouvant sur le côté arrière de l'appareil.)

Ne pas utiliser cet appareil pour un autre usage que celui indiqué dans ce manuel.

Toujours placer l'appareil sur une surface stable, plane, ferme en position verticale. (FIG.1)

Ne pas obstruer les grilles d'arrivée et sortie d'air. (FIG.2)

Ne pas utiliser l'appareil dans une pièce humide comme la salle de bain ou la buanderie. (FIG.3)

Laisser au moins 50 cm entre l'appareil et les murs, meubles et rideaux ou tout autre objet. Ne rien poser sur l'appareil. (FIG.4)

Ne pas toucher l'appareil avec des mains humides ou mouillées lorsque vous êtes nus/pieds.

Ne pas laisser de substances chimiques entrer en contact avec l'appareil.

Ne pas utiliser l'appareil en présence de substances inflammables comme l'alcool, les insecticides, l'essence, etc.



FIG.1



FIG.2



FIG.3



FIG.4

Ne pas utiliser la prise électrique pour éteindre l'appareil. Toujours utiliser l'interrupteur sur le tableau de bord.

Eteindre et débrancher l'appareil lorsqu'il ne fonctionne pas.

Toujours éteindre puis débrancher la prise électrique avant de nettoyer l'appareil.

Lorsque l'appareil fonctionne surveiller les enfants, les animaux de compagnie. Ils n'ont pas conscience du danger que peut représenter un appareil électrique.

AVANT TOUTE UTILISATION (suite)

Si la prise électrique est différente de la fiche mâle, il faut faire appel à un électricien qualifié pour la remplacer. Evitez d'utiliser un adaptateur de prises, des douilles multiples et /ou des rallonges électriques. Si leur utilisation est indispensable, assurez-vous de leur conformité pour garantir votre sécurité.

Ne pas tirer sur le câble d'alimentation, ni le placer près d'une source de chaleur : toujours le dérouler complètement afin d'éviter une dangereuse surchauffe.

Si le cordon d'alimentation est endommagé, il doit être remplacé par une personne qualifiée afin d'écartier tout danger.

Ne jamais utiliser l'appareil sans le filtre.

Eteindre puis débrancher l'appareil lorsqu'il n'est pas utilisé.

Cet appareil doit être utilisé **en intérieur** uniquement.

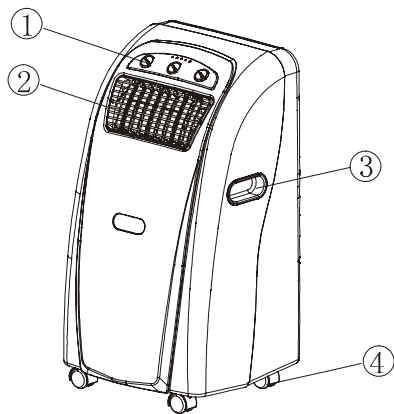
LE FABRICANT DECLINE TOUTE RESPONSABILITE, SI LES INSTRUCTIONS CI-DESSUS NE SONT PAS RESPECTEES.

Pour une efficacité maximum :

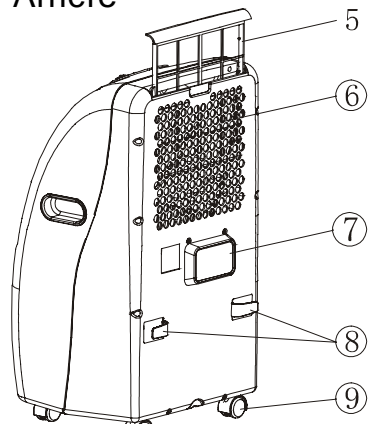
- Veuillez utiliser l'appareil dans une pièce à la superficie appropriée :18m². et d'un volume de 50 m3.(Vous référez au Chapitre CARACTERISTIQUES.)
- Ne pas placer le climatiseur près de meubles ou d'objets pouvant entraver le « courant atmosphérique ».
- Garder les volets / rideaux fermés durant les heures les plus ensoleillées de la journée.
- Fermer portes et fenêtres.
- Fermer ou boucher les conduits des cheminées ou tout autre orifice afin que l'air frais ne puisse s'échapper.
- Garder les filtres propres.
- Positionnez la commande de l'appareil à la vitesse maximum lors de sa première utilisation, puis ajustez-le au niveau de rafraîchissement souhaité.

COMPOSANTS DE L'APPAREIL

Avant



Arrière



Avant

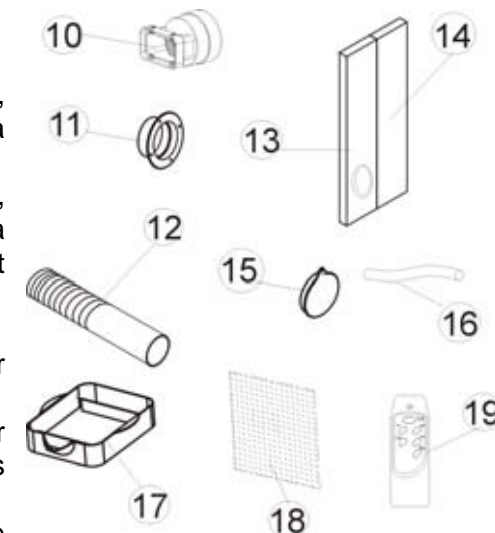
- 1- Tableau de bord
- 2- Sortie d' air frais
- 3- Poignée
- 4- Roulettes

Arrière

- 5- Filtre à air
- 6- Entrée d'air
- 7- Sortie d'air
- 8- Range-cordon
- 9- Obturateur eau/point de drainage

Accessoires

- 10 – Adaptateur vers l'intérieur, pour insertion du tuyau à l'arrière du climatiseur
- 11 – Adaptateur vers l'extérieur, pour insertion du tuyau dans la mousse(ou dans l'orifice fait dans le mur ou la vitre)
- 12- Tuyau d'évacuation
- 13 - Mousse pour combler l'espace
- 14 - Mousse pour combler l'espace d'ouverture vers l'extérieur
- 15 - Cache pour couvrir orifice dans le mur ou la vitre.
- 16- Tuyau pour drainage continu
- 17 - Bac à eau
- 18 - Filtre à charbon actif
- 19 -Télécommande



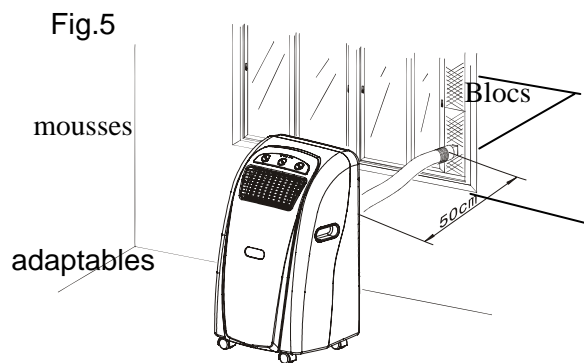
INSTALLATION

Montage de l'appareil

Cet appareil est un CLIMATISEUR MOBILE. Il peut être déplacé de pièce en pièce, de ce fait l'air rafraîchissant peut vous suivre partout. Le montage est facile, il se fait auprès d'une fenêtre ou d'un mur.

Veillez vous référer aux schémas suivants :

1- Installation avec utilisation des mousses adaptables



- Monter le tuyau d'évacuation sur l'adaptateur fixé sur la mousse pour évacuer l'air chaud vers l'extérieur.

- Si la mousse est trop large, la couper afin de l'ajuster à la fenêtre.

2- Installation avec l'adaptateur pour fenêtre

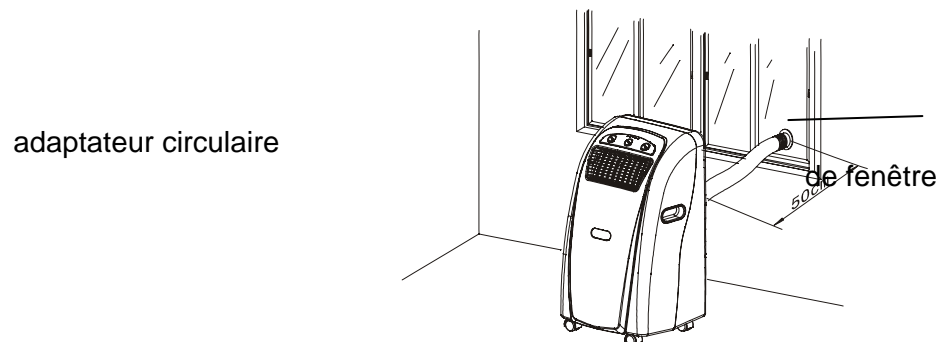
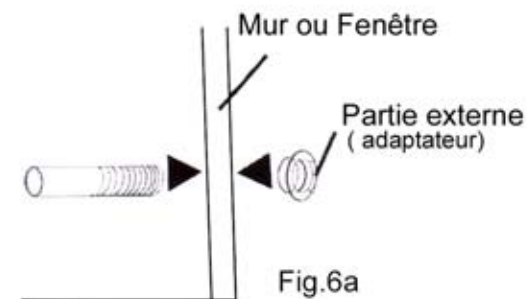



Fig.6



- Faire un orifice de 130mm de diamètre dans le mur ou la vitre, pour y installer l'adaptateur circulaire.

- Introduire le tuyau d'évacuation dans l'orifice du mur ou de la fenêtre puis de l'extérieur installer l'adaptateur . (fig. 6a)

- Lorsque l'appareil n'est pas utilisé, mettre le cache  pour couvrir l'orifice.

INSTALLATION - (suite)

Installation du tuyau d'évacuation d'air chaud

1- Il ne faut pas utiliser d'autre tuyau d'évacuation que celui fourni avec l'appareil. Attacher le tuyau et l'adaptateur à l'arrière du climatiseur.

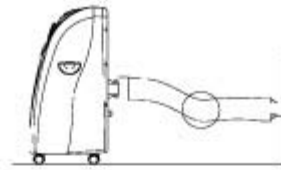


FIG.7

2- ATTENTION : il ne faut pas de « nœud », ou que le tuyau soit tordu, il ne faut pas de courbure trop importante afin d'éviter de bloquer la sortie d'air chaud passant par le tuyau, ceci pourrait causer une surchauffe de l'appareil et l'empêcher de fonctionner.

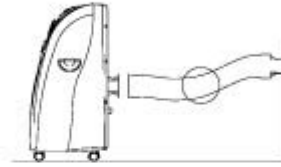


FIG.8

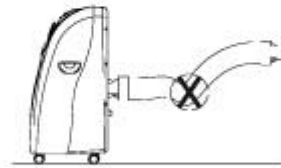


FIG.9

ATTENTION !

La longueur du tuyau de raccordement a été spécialement conçue pour cet appareil. Ne pas le remplacer ou le prolonger par vos propres moyens, cela pourrait causer un mauvais fonctionnement.

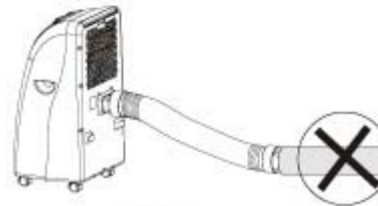
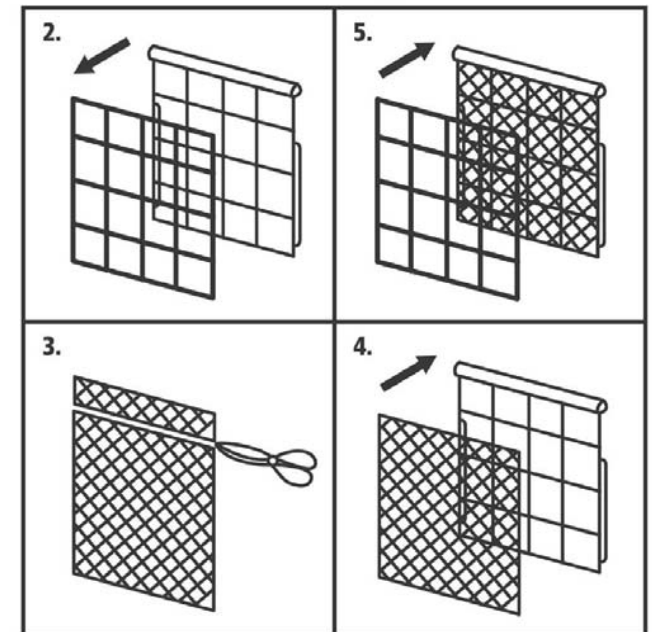
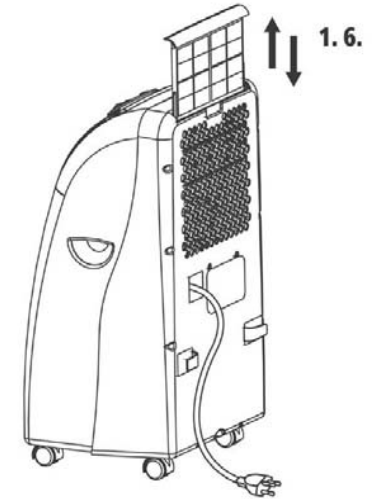


FIG.10

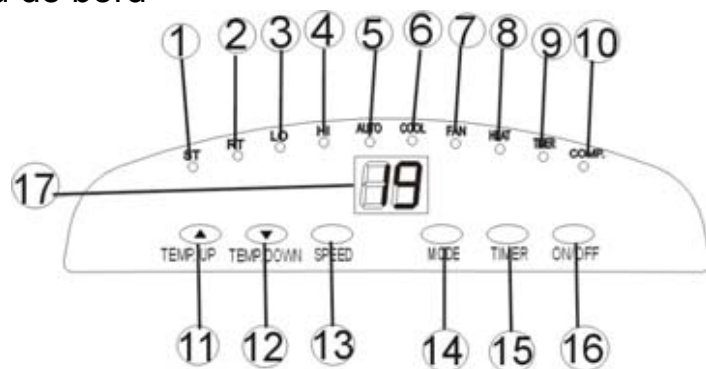
Installation du filtre à charbon

1. Faire glisser vers le haut l'armature /filtre à air.
2. Séparer l'une de l'autre, les deux parties de l'armature du filtre .
3. Enlever le filtre à charbon actif de son sachet plastique le découper à la bonne dimension.
4. Insérer le filtre à charbon actif .
5. Remettre les deux parties de l'ensemble l'une avec l'autre .
6. Remettre en place, à l'arrière de l'appareil, l'armature filtre à air munie du filtre à charbon.



FONCTIONNEMENT

Tableau de bord



- | | |
|---|--|
| 1. « ST » : témoin température sélectionnée | 9. « Timer » : témoin minuterie |
| 2. « RT » : témoin température ambiante | 10. « Comp » : témoin compresseur |
| 3. « Lo » : vitesse basse | 11. « Temp up » : pour élever la température |
| 4. « Hi » : vitesse élevée | 12. « Temp down » : pour abaisser la température |
| 5. « Auto » : Mode automatique | 13. « Speed » : vitesse ventilateur |
| 6. « Cool » : témoin rafraîchissement | 14. « Mode » : mode de fonctionnement |
| 7. « Fan » : témoin ventilateur | 15. « Timer » : minuterie |
| 8. « HEAT » : mode chauffage (uniquement sur les modèles avec option chauffage) | 16. « ON/OFF » : arrêt/marche du climatiseur |
| | 17. Affichage numérique indiquant la température ambiante. |

MISE EN MARCHÉ (ON/OFF)

Appuyer sur ON/OFF, l'appareil démarrera automatiquement, si la température ambiante est :

- plus élevée que 23°C, le climatiseur fonctionnera en mode « Cool » c'est à dire « mode de rafraîchissement »
- au-dessus de 20 °C mais au-dessous ou égale à 23 °C, le climatiseur fonctionnera en mode ventilation.

Les témoins correspondants aux opérations en cours s'illuminent simultanément. *ATTENTION! Le témoin de fonctionnement du compresseur ne s'illuminera que lorsque celui-ci est en marche. L'affichage numérique indique la température ambiante. Appuyer sur ON/OFF à nouveau, pour éteindre l'appareil.

Réglage fonctions

Appuyer sur «MODE» pour obtenir le mode de fonctionnement désirée : automatique, rafraîchissant, ventilateur. Le témoin correspondant au mode choisi, s'illumine.

Sélection de la Température

Appuyer sur «Temp up» (température plus élevée) ou «Temp down» (diminution de la température) pour obtenir la température désirée. Pendant que vous appuyez sur «Temp up» ou «Temp down» l'écran numérique indique les différentes températures possible. Dès que vous arrêtez d'utiliser l'une de ces deux fonctions l'écran indique à nouveau et toujours la température ambiante. La température par défaut (sans ajustement) est de 24 °C pour la fonction de rafraîchissement.

Vitesse de ventilation

1.Appuyer sur « Speed » pour obtenir la vitesse de ventilation souhaitée, LO (basse) ou Hi (élevée) le témoin lumineux correspondant s'illuminera.
2. Si le climatiseur est en mode «auto», il sélectionnera selon la température ambiante, la vitesse souhaitable, le témoin lumineux correspondant s'illuminera, dans ce cas le bouton « Speed » n'est pas contrôlable manuellement.

Réglage de la minuterie

1.Appuyer sur la minuterie (Timer) jusqu'à l'obtention de la durée de fonctionnement souhaitée : cette durée peut aller d' 1 à 12 heures, (le témoin lumineux correspondant à la mise en marche de la minuterie s'allumera). Lorsque la durée de fonctionnement requise est atteinte, l'appareil s'arrête automatiquement. (L'affichage numérique indique les heures au moment où la durée de fonctionnement est sélectionnée). Si la minuterie n'est pas utilisée le climatiseur fonctionne en mode continu.

2. Il est possible d'utiliser la minuterie pour pré-programmer le moment de mise en marche de l'appareil. Pour ce faire il **ne faut pas** mettre les autres modes de fonctionnement en route, si vous souhaitez que le climatiseur se mette en marche par exemple, deux heures plus tard, il faut sélectionner 2 avec la minuterie. Le climatiseur se mettra automatiquement à fonctionner 2 heures plus tard.

Toutes ces fonctions peuvent également se faire à partir de la télécommande. La télécommande doit être munie de 2 piles AAA pour fonctionner.



Réglage de la direction de sortie d'air

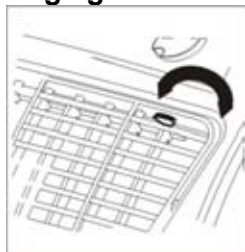


FIG.20



FIG.21

Tourner la molette du conduit d'air pour ajuster la direction du flux d'air des volets verticaux.

Déplacez le conduit d'air directement pour ajuster la direction du flux d'air des volets horizontaux.

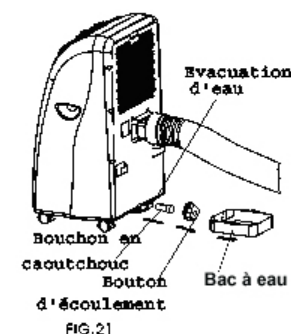
A NOTER !

- 1- Afin de prolonger la vie du compresseur, après avoir éteint l'appareil, attendre au moins 3 minutes avant de le rallumer.
- 2- Le circuit de refroidissement s'éteindra si la température ambiante est inférieure à celle demandée. Le système de ventilation, cependant, continue de rechercher le niveau demandé. Si la température ambiante est plus élevée que le niveau de température choisi, le mode rafraîchissant se remettra en marche.

DRAINAGE

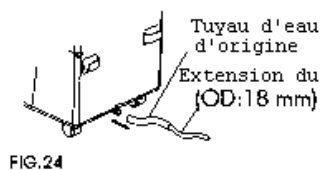
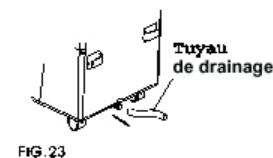
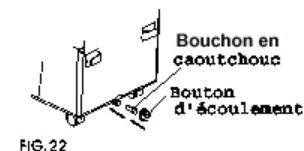
Pendant le processus de rafraîchissement, une certaine quantité d'eau sera extraite par l'appareil. Lorsque le réservoir est plein, le compresseur et le moteur s'arrêtent. Le témoin « Comp » clignotera pour vous avertir. Pour faire redémarrer le climatiseur, il faut vider l'eau de l'une des façons suivantes :

- 1- Eteindre l'appareil. Ne pas le déplacer.
- 2- Placer le bac à eau fourni, à plat sur le sol, sous la sortie d'écoulement.
- 3- Enlever le bouton d'écoulement et le bouchon en caoutchouc, l'eau s'écoulera automatiquement.
- 4- Quand le bac à eau est presque plein, remettre le bouchon en caoutchouc dans le trou d'écoulement pour stopper l'eau, vider le bac à eau.
- 5- Répéter les étapes 2-3-4, jusqu'à ce que toute l'eau se soit écoulée.
- 6- Quand toute l'eau est évacuée, remettre à leur place le bouchon en caoutchouc et le bouton d'écoulement resserré fermement.
- 7- Rallumer l'appareil, le témoin « Comp » ne devrait plus clignoter.



Drainage permanent à l'aide d'un tuyau

- 1- Enlever le bouton d'écoulement et le bouchon en caoutchouc, les ranger pour une éventuelle utilisation ultérieure.
- 2- Relier le tuyau de drainage à la sortie d'écoulement de l'eau condensée fig23, et disposer l'autre bout du tuyau dans un drain. Celui-ci doit se trouver au même niveau ou plus bas que le climatiseur.
- 3- Si vous désirez rallonger le tuyau d'eau, vous pouvez le raccorder à un autre tuyau sans oublier d'utiliser un raccord approprié. (OD : 18mm).
- 4- Le témoin « Comp » signalant que le réservoir est plein ne clignote pas lorsque le climatiseur est en mode de drainage.



ENTRETIEN

Toujours éteindre puis débrancher l'appareil avant de commencer le nettoyage.

Nettoyage de la coque

Utiliser un chiffon doux pour nettoyer l'extérieur de l'appareil. Ne jamais utiliser de produits chimiques agressifs, d'essence, de détergents, des tissus traités chimiquement ou d'autres solutions purifiantes. Tous ces produits pourraient endommager l'appareil.

Nettoyage du filtre

Utilisez un aspirateur ou tapotez légèrement le filtre pour enlever poussières et saletés ; rincez-le à fond sous l'eau courante (au maximum 40°C).

Laissez-le sécher entièrement avant de le remettre en place.

A NOTER ! Ne jamais utiliser l'appareil sans filtre.

Stockage en fin de saison

- Débrancher l'appareil.
- Faire écouler l'eau condensée COMPLETEMENT (Voir « drainage »)
- Nettoyer ou changer le filtre.
- Par temps ensoleillé, brancher l'appareil en mode ventilation quelques heures, afin que l'intérieur puisse sécher complètement.
- Il est recommandé de ranger l'appareil dans son carton d'origine.
- Ne pas poser d'objets sur le dessus du carton.

Rangement du cordon d'alimentation

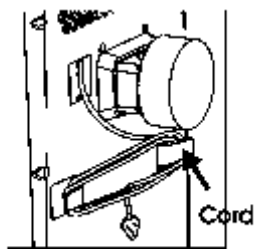


FIG. 26

Quand l'appareil n'est pas utilisé, veuillez ranger le cordon tel qu'indiqué sur la figure ci-contre.

GUIDE DE DEPANNAGE

L'appareil ne fonctionne pas

L'appareil est-il branché ? Allumé ?
Le témoin « Comp » indiquant un trop plein d'eau clignote-t-il ? (si oui, vider l'eau)

La température de la pièce correspond-elle à ce que l'appareil peut traiter ?
La pièce est-elle trop ensoleillée ? (si cela est le cas, veuillez fermer vos rideaux)

L'appareil n'est pas très efficace

Y aurait-il trop de fenêtres et de portes ouvertes ?

Y aurait-il trop de personnes dans la pièce ?

Y aurait-il quelque chose dans la pièce qui produirait beaucoup de chaleur ?

Le filtre est-il sale, encrassé ?

Les sortie/entrée d'air sont-elles obstruées ?

L'appareil n'est pas efficace

La température de la pièce est-elle en dessous de celle sélectionnée ?

L'appareil est-il placé sur une surface non plane ? ceci provoquerait des vibrations.

Trop bruyant

Il doit être également placé sur une surface ferme, non inclinée.

Le compresseur ne fonctionne pas

Il est possible que la protection de surchauffe du compresseur soit activée. Attendez que la température baisse.

⊗ N'ESSAYER JAMAIS DE REPARER OU DE DEMONTER L'APPAREIL VOUS-MEME.

Garantie : 1 an au premier acquéreur.

POUR SE PREVALOIR DE LA GARANTIE, PRIERE D'APPORTER L'APPAREIL OU DE L'EXPEDIER **PORT PAYE** A VOTRE REVENDEUR, ACCOMPAGNE DE LA PREUVE D'ACHAT.