

(FR)

**PURLINE**

## **HUMIDIFICATEUR ULTRASONIQUE**



**ATTENTION : il est important de nettoyer votre humidificateur régulièrement.**

**Manuel d'utilisation**

**MODELE HYDRO 03 M**

**WinEurope – France**

**Email : [info@purline.com](mailto:info@purline.com)**

**Site : [www.purline.com](http://www.purline.com)**

**LORSQUE VOUS UTILISEZ DES APPAREILS ELECTRIQUES, VEUILLEZ RESPECTER LES CONSIGNES DE SECURITE DE BASE ET OBSERVER LES CONSIGNES SUIVANTES AFIN DE REDUIRE LES RISQUES D'INCENDIES, DE CHOCS ELECTRIQUES ET DE BLESSURES :**

1. Vérifier la tension du réseau afin d'assurer que les spécifications des unités correspondent avant d'utiliser l'appareil.
2. NE JAMAIS placer l'humidificateur à la portée des enfants. NE JAMAIS utiliser l'humidificateur dans une pièce fermée, surtout si un enfant dort, se repose ou joue.
3. NE PAS ajouter de l'eau directement de la sortie d'humidité, ceci risque d'endommager l'unité.
4. Ne pas permettre aux enfants de jouer avec les emballages des produits tels que les sacs en plastique.
5. Afin d'éviter les risques d'incendies, NE JAMAIS mettre le câble sous les tapis, à proximité de chauffages, de radiateurs, de fours ou chauffe-eau.
6. NE PAS placer l'humidificateur à proximité de sources de chaleur tels que les fours, les radiateurs ou les chauffe-eau. Placer votre humidificateur sur un mur intérieur à côté d'une prise électrique. Poser l'humidificateur à une distance de 10 cm au moins du mur afin d'obtenir de meilleurs résultats.
7. Ne pas tenter de remplir l'humidificateur avant d'avoir débranché l'unité de la prise électrique.
8. NE PAS utiliser un appareil s'il présente un câble ou une prise endommagés, des dysfonctionnements, s'il a subi une chute ou un dégât quelque qu'il soit. Renvoyer l'appareil au fabricant pour un contrôle, un réglage électrique ou mécanique ou une réparation.
9. Poser toujours l'humidificateur sur une surface solide, plate et plane à une distance de 60 cm au moins du sol.
10. NE PAS diriger la sortie de l'humidité directement vers le mur.
11. NE JAMAIS basculer, déplacer ou essayer de vider l'unité lorsqu'elle est en cours d'utilisation.
12. Eteindre et débrancher l'unité avant de retirer le réservoir d'eau et avant de la déplacer.
13. NE PAS essayer de réparer ou de régler les fonctionnalités électriques ou mécaniques de cette unité. L'unité ne sera alors plus couverte par la garantie. L'intérieur de l'unité ne contient pas de pièces qui peuvent être réparées par l'utilisateur. Tous les travaux de service sont à effectuer uniquement par un personnel qualifié.
14. Ne pas brancher le câble avec des mains mouillées : risque de choc électrique.
15. NE JAMAIS utiliser de détergents, de l'essence, un nettoyant pour fenêtres, un poli pour meubles, un diluant ou tout autre détergent domestique pour nettoyer les pièces de l'humidificateur.

16. Verser de l'eau uniquement dans le réservoir d'eau.
17. Une humidité excessive à l'intérieur d'une pièce peut causer une condensation de l'eau sur les fenêtres et certains meubles. Dans ce cas, mettre l'humidificateur sur OFF.
18. Ne jamais tremper le boîtier dans des liquides ou l'exposer à un jet d'eau.

### INFORMATIONS SUR LA SECURITE DU CONSOMMATEUR

Note : Ceci est un appareil électrique qui requiert des précautions lors de l'utilisation.  
 Note : Si de l'humidité se dépose sur les murs ou les fenêtres de la pièce, éteindre l'humidificateur. Il y a suffisamment d'humidité dans la pièce, et de l'humidité supplémentaire pourrait entraîner des dégâts. Ne pas bloquer les sorties ou entrées d'air.

### CONSIGNES DE SECURITE RELATIVES AU CABLE ET A LA PRISE

La longueur du câble utilisé pour cet appareil a été choisie pour réduire les risques d'enchevêtrement ou de trébuchement sur un câble plus long. Si un câble plus long est nécessaire, une extension approuvée et appropriée pourrait être utilisée. Les spécifications électriques de l'extension doivent être égales ou supérieures à celles de l'humidificateur. Veiller à ce que le câble d'extension ne pende pas sur le plan de travail ou sur la surface de la table afin d'éviter qu'elle soit tirée par des enfants ou que l'on trébuché accidentellement par-dessus.

### CARACTERISTIQUES PRINCIPALES

- Un design en forme de tour stylisée donne plus de valeur à l'unité.
- Un réservoir d'eau transparent pour rendre visible le niveau de l'eau.
- Un réglage de l'humidité facile.
- Un éclairage nocturne à 7couleurs pour mettre davantage de couleurs dans votre vie lors d'une utilisation nocturne.
- Une sortie d'humidité à rotation de 360°.
- S'éteint automatiquement lorsqu'il n'y a plus d'eau.

### INSTRUCTIONS A SUIVRE AVANT DE DEMARRER LE FONCTIONNEMENT

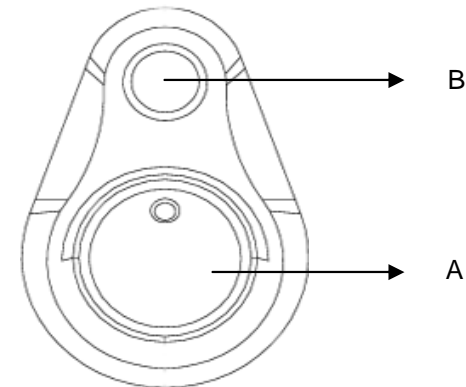
- 1.S'assurer que l'humidificateur est sur OFF et déconnecté de la sortie électrique.
- 2.Placer l'humidificateur sur une surface plane à 60 cm environ du sol et à 10 cm du mur. Nous vous recommandons de ne pas poser l'humidificateur sur du mobilier.
- 3.Instructions de remplissage du réservoir d'eau.
  - Retirer le réservoir d'eau en tenant la poignée et en le soulevant verticalement. (Voir la figure 1)
  - Enlever le couvercle du réservoir situé au bas en tournant dans le sens contraire

aux aiguilles d'une montre et remplir le réservoir d'eau fraîche. **NE PAS REMPLIR D'EAU CHAUDE CE QUI POURRAIT ENTRAINER UNE FUITE.**

-Après avoir rempli le réservoir, remettre le couvercle en tournant fermement dans le sens des aiguilles d'une montre puis reposer le réservoir d'eau sur le support. Le réservoir se videra automatiquement dans la base.

4.Brancher le câble à un réseau électrique approprié.

### INSTRUCTIONS D'UTILISATION



#### A) Bouton de courant et de contrôle de l'humidité

- Appuyer sur le bouton A dans le sens des aiguilles d'une montre afin de brancher l'humidificateur et d'augmenter l'émission d'humidité.
- Appuyer sur le bouton A dans le sens contraire aux aiguilles d'une montre afin de réduire l'émission d'humidité et d'éteindre l'humidificateur.

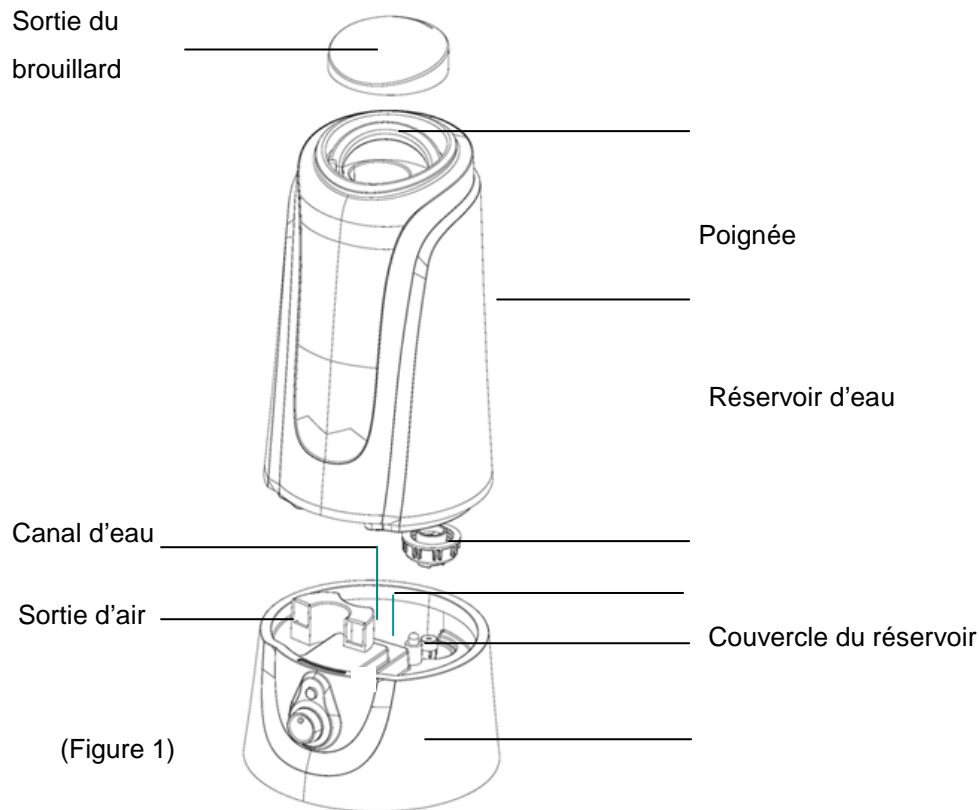
#### B) Indicateur lumineux pour le courant ou le manque d'eau

- Indicateur lumineux pour courant branché : vert
  - Indicateur lumineux pour manque d'eau : rouge.
- Si l'indicateur tourne au rouge, veuillez remplir immédiatement le réservoir d'eau selon les instructions de remplissage.

## ATTENTION !

Si une condensation se forme sur vos fenêtres ou vos murs, veuillez éteindre l'humidificateur.

## DESCRIPTION DE L'HUMIDIFICATEUR



## DONNEES TECHNIQUES

- Nom du produit : humidificateur ultrasonique à vapeur froide Hydro 3m
- Tension d'entrée : 230V, 50Hz
- Puissance d'humidification : 150ml/h (max)
- Volume du réservoir d'eau : 3 litres
- Courant autorisé : 20 W
- Dimensions : 171 x171 x 350 mm
- Poids : 2.0 kg
- Surface humidifiée : 20 m<sup>2</sup>

## INSTRUCTIONS DE NETTOYAGE ET DE MAINTENANCE

4

En hiver, le manque d'humidité peut dessécher votre peau et causer des irritations nasales, des rhumes fréquents, des maux de gorge etc. Les humidificateurs fournissent une humidité relative afin de préserver votre santé. Afin de profiter au maximum des bénéfices d'un humidificateur et d'éviter l'endommagement de l'appareil, veuillez suivre attentivement toutes les instructions de maintenance. Si les instructions d'entretien et de maintenance recommandées ne sont pas observées, des micro-organismes pourraient se développer dans l'eau à l'intérieur de l'humidificateur.

## MAINTENANCE QUOTIDIENNE

- Avant de nettoyer, mettre le courant sur OFF et débrancher l'unité de la prise électrique.
- Retirer le réservoir et le boîtier de l'humidificateur.
- Porter le réservoir d'eau sur l'évier, ensuite bien le vider et le rincer afin d'éliminer tout sédiment ou saleté. L'essuyer et bien le sécher avec un chiffon doux ou une serviette en papier.
- Remplir le réservoir d'eau avec de l'eau du robinet froide suivant les instructions de remplissage.

## PRECAUTIONS A PRENDRE DURANT LA MAINTENANCE

- S'assurer que le boîtier principal ne soit jamais trempé dans l'eau.
- Ne pas utiliser des détergents ou des nettoyeurs agressifs pour nettoyer l'humidificateur.
- Nettoyer les parties intérieures avec un chiffon doux.
- Utiliser la brosse uniquement pour nettoyer le transducteur une fois par semaine.
- Utiliser uniquement le côté souple de la brosse.
- Changer l'eau du réservoir au moins une fois par semaine si l'eau reste plus d'une semaine.

## RANGER L'HUMIDIFICATEUR

- Nettoyer l'humidificateur suivant les instructions susmentionnées et bien le sécher.
- Le ranger de préférence dans son emballage original.
- Eviter une exposition à des températures élevées.

## REPARATION

Si votre humidificateur ne fonctionne pas correctement, veuillez vérifier les raisons suivantes :

PANNE	RAISON PROBABLE	SOLUTION
L'humidificateur ne fonctionne pas.	Le câble du courant n'est pas branché	Brancher le câble
La lumière du courant est allumée mais il n'y a aucune émission d'humidité avec l'air	Le réservoir est vide	Remplir le réservoir d'eau
L'air humidifié dégage une odeur désagréable.	La machine est nouvelle.	Ouvrir le réservoir d'eau et le laisser aérer pendant 12 heures dans un endroit frais et ombragé.
	L'eau est sale ou l'eau est restée trop longtemps dans le réservoir.	Nettoyer le réservoir d'eau et changer l'eau.
La lumière du courant est allumée mais l'humidificateur ne fonctionne pas	Il y a trop d'eau dans le canal	Vider un peu d'eau du canal
Le volume d'émission d'humidité est bas	Le transducteur est sale.	Nettoyer le transducteur avec une brosse souple
	L'eau est trop sale ou a été gardée trop longtemps dans le réservoir	Nettoyer le réservoir d'eau et changer l'eau
Bruit anormal	Un bruit résonne dans le réservoir d'eau lorsque le niveau de l'eau est trop bas	Remplir de l'eau dans le réservoir

	L'unité est placée sur une surface instable	Poser l'unité sur une surface stable et plane
Le couvercle est trop ferme	Fermé trop fermement	Ajouter du savon afin de faciliter l'ouverture

## GARANTIE & SERVICE

Ce produit est couvert par la garantie pendant une période d'un (1) an à partir de la date d'achat.

L'utilisation de l'unité avec un adaptateur différent de celui qui a été fourni ou toute tentative de réparation ou de modification effectuée sur l'appareil, de même que l'utilisation d'une eau calcaire exclut tout recours à la présente GARANTIE.

**RAPPEL:** il ne faut pas utiliser d'essence, d'alcool, d'acide ou tout autre produit abrasif pour nettoyer l' HYDRO 3M, sa couleur pourrait s'en trouver altérer.

**ATTENTION : Toujours faire réparer ou réviser l'appareil par un technicien qualifié.**

**GARANTIE : 1 an au premier acquéreur.**

**Pour se prévaloir de la garantie prière d'apporter l'appareil ou de l'expédier PORT PAYE à votre revendeur, accompagné de la preuve d'achat.**

Ce produit a été fabriqué de manière à répondre aux directives CEE 73/23/CEE et 89/336/CEE

