

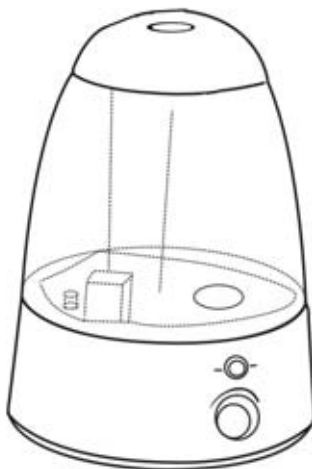
(FR)

PURLINE

HUMIDIFICATEUR IONISEUR

ATTENTION : il est important de nettoyer votre humidificateur régulièrement.

HUMY3



Manuel d'utilisation

WinEurope – France

 N° Indigo 0.825.875.532

Email : info@purline.com

Site : www.purline.com

Manuel d'utilisation à lire et conserver.

FELICITATIONS !

Nous vous félicitons d'avoir porté votre choix vers un Humidificateur PUR LINE.

Ce manuel d'utilisation contient des instructions importantes sur le fonctionnement et l'entretien des humidificateurs. Apprenez à connaître votre appareil.

ATTENTION : il faut toujours éteindre l'appareil puis le débrancher avant de le déplacer, de le nettoyer ou de le vérifier. Il faut toujours être très prudent dès qu'on utilise des appareils électriques.

PRECAUTIONS IMPORTANTES

- 1) Avant la première mise en marche du Humy3:
 - a. Vérifier l'état du cordon électrique, si celui-ci est endommagé ne pas utiliser l'appareil. Ne pas utiliser de rallonge électrique.
 - b. Ne pas utiliser l'humidificateur le réservoir étant vide.

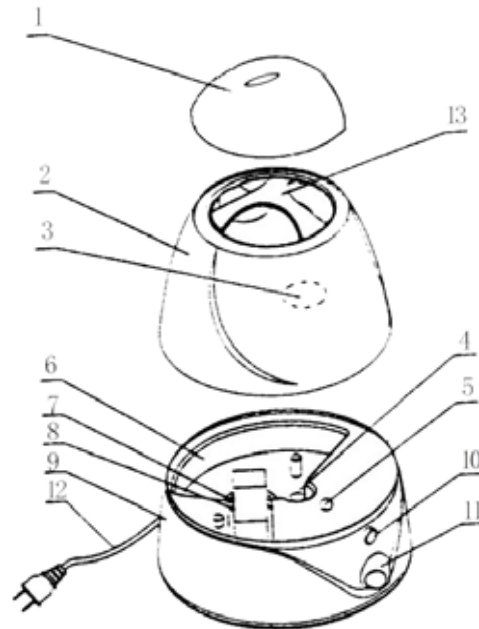
- 2) Où installer votre humidificateur? :
 - a. Il faut le placer sur une surface horizontale, plane, rigide et imperméable.
 - b. Il doit être éloigné de toutes sources de chaleur, (cuisinière, radiateur, chauffage etc... peuvent endommager l'humidificateur)
 - c. Il doit être installé de telle sorte que les enfants ne puissent l'atteindre, le cordon électrique doit être écarté du passage, de façon à ne pas provoquer de chutes.
 - d. Il faut éloigner l'appareil de toute surface pouvant être altérée par le flux de vapeur froide sortant de l'appareil (Plafond ou peintures murales)

- 3) Précautions à prendre pendant l'utilisation du Humy3:
 - L'appareil est muni d'une prise polarisée avec courant alternatif.
 - Il faut toujours éteindre et débrancher l'appareil avant de le déplacer, de le nettoyer, de le réparer . Il ne faut jamais mettre en fonction lorsque la base et le réservoir sont dissociés.

- Eviter de manipuler l'appareil lorsqu'il est en fonctionnement ; surtout ne pas l'incliner.
- Eteindre l'humidificateur lorsque qu'il est pas utilisé ; le débrancher et vider le réservoir ; enrouler le cordon électrique et ranger l'appareil dans son carton d'origine, dans un endroit frais et sec.

Description :

- 1) Diffuseur de vapeur froide
- 2) Réservoir
- 3) Capuchon
- 4) Capteur de présence d'eau
- 5) Témoin lumineux
- 6) Chenal
- 7) Réducteur de chaleur
- 8) Transducteur
- 9) Base
- 10) Interrupteur Marche/Arrêt et Ionisation
- 11) Contrôle de l'humidité
- 12) Cordon électrique
- 13) Poignée



1. Appareil esthétique et design.
2. Carénage élancé permettant un nettoyage facile et donc une réduction de l'accumulation de tartre.
3. Système d'émission de vapeur par vibrations à haute fréquence
4. Purification de l'air grâce à l'émission d'ions négatifs émit dans la colonne centrale. L'émission d'ions est propagée dans l'air avec le brouillard de vapeur froide.

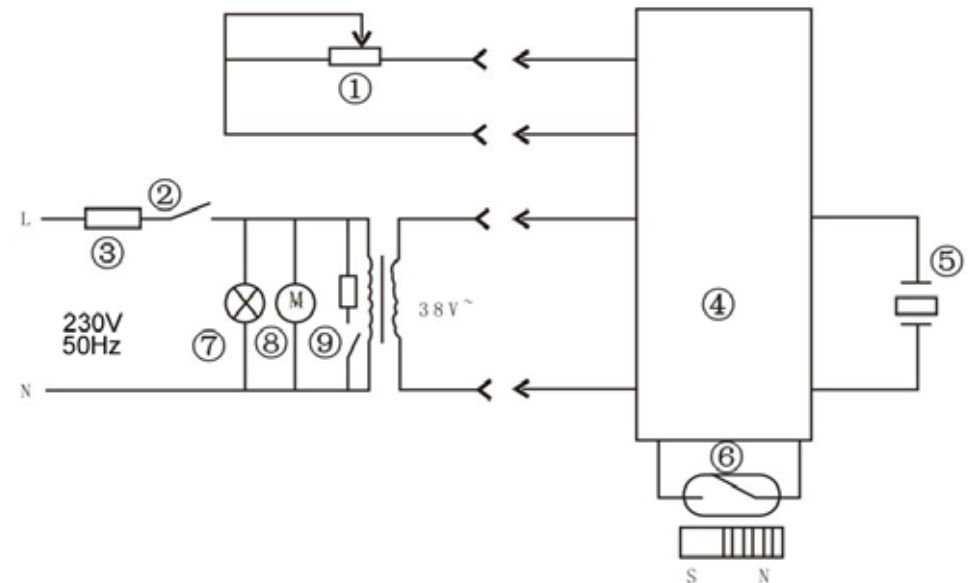
5. Dispositif antibruit grâce au moteur silencieux et l'étude précise des passages d'air
6. S'éteint automatiquement lorsque le réservoir est vide par sécurité.
7. Bouche de vaporisation en porcelaine et alliage de titane pour une plus grande durabilité.
8. Technologie « Nanomètre » anti-moisissure, anti-bactérienne utilisée dans la fabrication du plastique.

Fiche Technique :

Modèle :HUMY3
 Humidification : > 300 ml /h
 Capacité du réservoir : 3 L

Tension d'alimentation :
 230 V ~ 50Hz
 Consommation : 45 W

Schéma du circuit électrique :

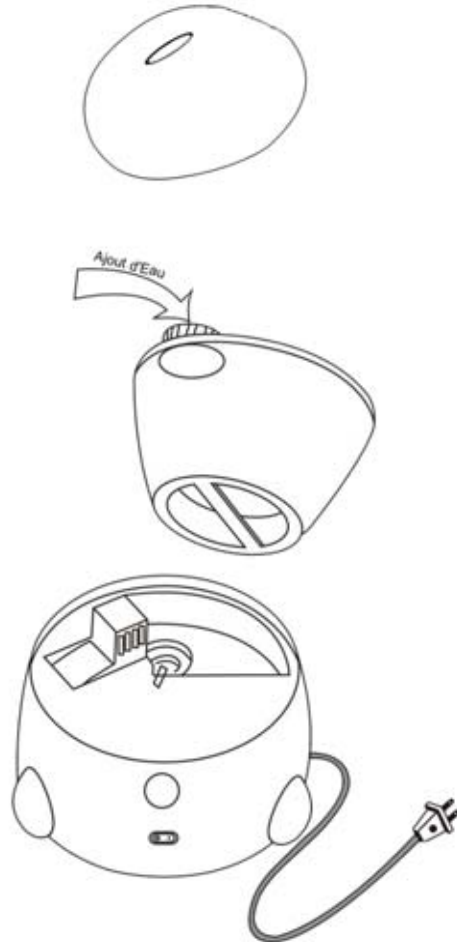


1. Potentiomètre pour régulation du flux d'humidité
2. Interrupteur ioniseur
3. Fusible
4. Tableau de bord

5. Transducteur
6. Détecteur niveau d'eau
7. Témoin lumineux
8. Turbine de ventilation
9. Ioniseur
10. Interrupteur rotatif.

Mode d'emploi :

- 1) Retirer le couvercle du réservoir.
- 2) Retirer le réservoir et le mettre à l'envers.
- 3) Dévisser le bouchon, remplir le réservoir d'eau douce (démminéralisée), froide et propre (surtout pas chaude), remettre le bouchon en le vissant fermement, replacer le tout sur la base bien stable, il faut s'assurer que cela est fait avec soin.
- 4) Installer l'Humy3 sur une surface horizontale, plane, rigide et imperméable.
- 5) Replacer le couvercle bien d'aplomb.
- 6) Dès que l'interrupteur « Marche/Arrêt » est appuyé l'appareil commence à fonctionner.
- 7) En tournant le bouton du bas on peut régler la vaporisation.
- 8) De façon à garder le réservoir propre veuillez utiliser de l'eau douce, déminéralisée.



Entretien de l'appareil: **Ne jamais immerger l'appareil.**

Rappel : pour éviter l'accumulation d'impuretés utiliser de l'eau déminéralisée (avec de l'eau dure la vaporisation se ferait mal)

- a. Débrancher l'appareil après l'avoir éteint.
- b. Vider le réservoir, le nettoyer à l'aide d'une éponge ou d'un chiffon doux, avec un détergent non abrasif, bien rincer avec de l'eau propre.
- c. En cas d'accumulation de tartre, utiliser une solution vinaigrée pour éliminer tout dépôt éventuel. (Si utilisation d'eau « Dure » qui est à éviter).
- d. Bien rincer l'appareil.
- e. Essuyer avec un chiffon doux.

Entreposage :

- a. Avant de ranger l'appareil, bien le nettoyer (voir entretien)
- b. Assurez-vous que le réservoir et l'appareil sont propres et secs. Plier le cordon électrique. **NE PAS LAISSER D'EAU DANS LE RESERVOIR**
- c. Remettre l'appareil dans son carton d'origine et le ranger dans un endroit frais et sec.

RAPPEL: il ne faut pas utiliser d'essence, d'alcool, d'acide ou tout autre produit abrasif pour nettoyer le HUMY3 sa couleur pourrait s'en trouver altérer.

ATTENTION : Toujours faire réparer ou réviser l'appareil par un technicien qualifié.

GARANTIE : 1 an au premier acquéreur.

Pour se prévaloir de la garantie prière d'apporter l'appareil ou de l'expédier **PORT PAYE** à votre revendeur, accompagné de la preuve d'achat.