

SAVOIE GP

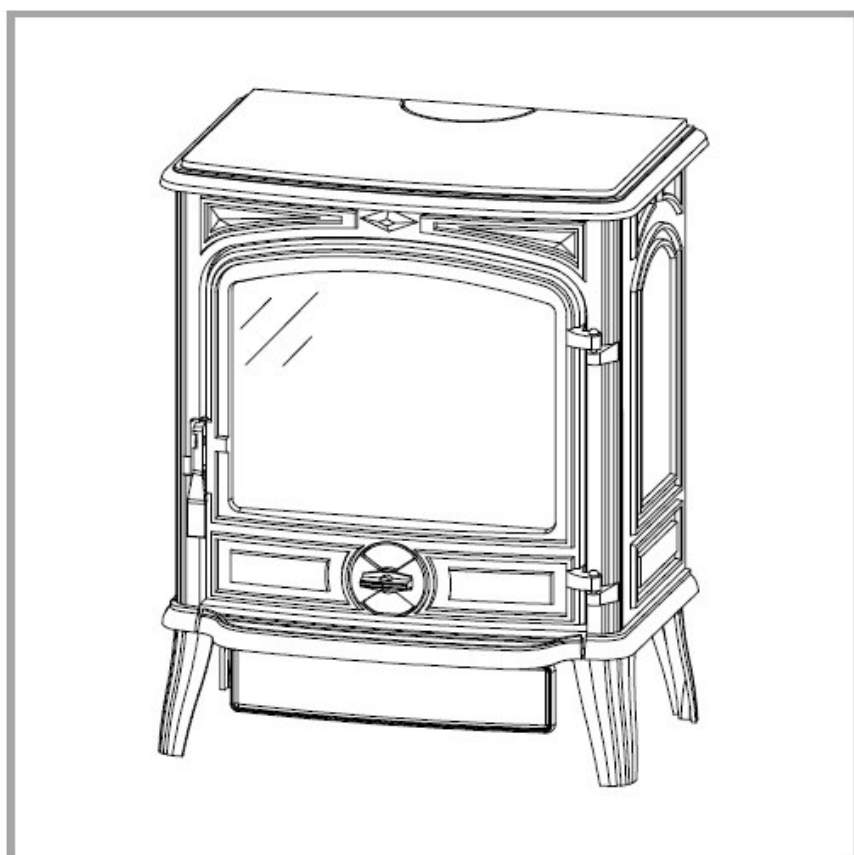
Poêle gaz, de cheminée à convection naturelle,

EN 613

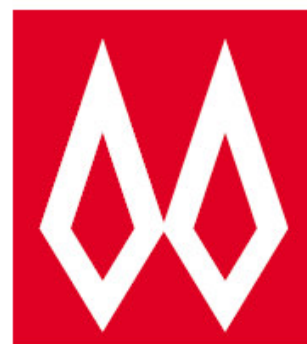
Réf. 154 07 07

Gaz propane (type G31)

Catégorie I3p



Document n°1185-5 ~ 07/10/2005



FRANCO BELGE

STAUB FONDERIE

SARL au capital de 6 359 540 €

Siège Social

2, rue Saint Gilles
68230 TURCKHEIM
RCS de Colmar
SIREN 444 881 953

Siège Administratif et usine

BP 73

59660 MERVILLE

Téléphone : 03 28 43 43 00

Fax : 03 28 43 43 99

Matériel sujet à modifications sans préavis.
Document non contractuel.

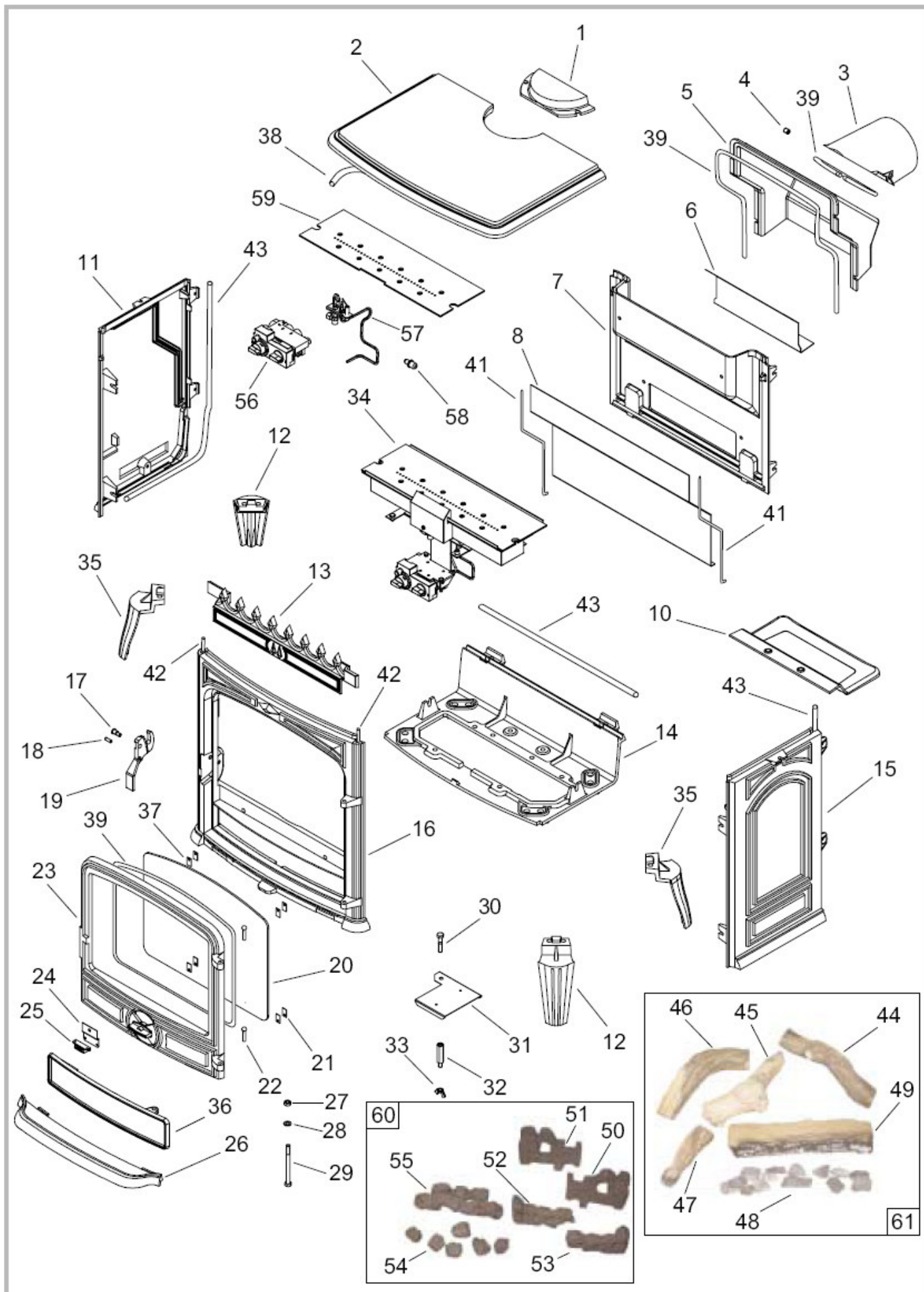
Pièces détachées

Si certaines pièces de votre poêle doivent être remplacées, n'utilisez que des pièces fabriquées par Franco Belge.
Pour toute commande de pièces détachées, indiquer : le type et la référence de l'appareil, la désignation et le code article de la pièce y compris le code couleur.

Exemple : Poêle "Savoie", réf. 154 07 07, Dessus 352159 EF.

N°	Codes	Désignation.	Type	Qté
1	303625 EF	Tampon		01
2	352159 EF	Dessus		01
3	303872 EF	Buse		01
4	189118	Vis sans tête	M10X10	01
5	321806 EF	Coupe tirage		01
6	269444	Défecteur		01
7	306280 EF	Derrière		01
8	222571	Chicane		01
10	314711 EF	Récupérateur arrière		01
11	310828 EF	Côté gauche		01
12	300127 EF	Pied		02
13	307438 EF	Grille de face		01
14	300487	Dessous		01
15	310731 EF	Côté droit		01
16	359808 EF	Façade		01
17	100917	Axe de loquet		01
18	189849	Vis	M 6X16	01
19	301541 EF	Loquet de porte		01
20	188820	Verre		01
21	259015	Patte fixation		04
22	110404	Clou cannelé		02
23	331110 EF	Porte		01
24	241806	Support aimant		01
25	101013	Aimant		01
26	327903 EF	Supplément de dessous		01
27	122406	Ecrou	HM8	08
28	167310	Rondelle	M08	01
29	189984	Vis métaux	H M8X100	01
30	189761	Vis métaux	H M8X40	08
31	276007	Plaque signalétique		01
32	124412	Entretoise	M8X45	01
33	122204	Ecrou à oreilles	M8	01
34	105536	Brûleur GP		01
35	300128 EF	Pied		02
36	331120 EF	Porte		01
37	142881	Joint		04
38	105006	Tresse céramique		1,60 m
39	181632	Joint adhésif		2,80 m
41	181617	Tresse céramique		0,64 m
42	181625	Tresse céramique		1,58 m

N°	Codes	Désignation	Type	Qté
43	181631	Joint		2,24 m
44	105294	Bûche P086		01
45	105297	Bûche P214		01
46	105295	Bûche P215		01
47	105292	Bûche P014		01
48	174043	Sachet de braises 60 gr		01
49	105299	Bûche P196		01
50	102076	Base arrière (droit)		01
51	102077	Base arrière (gauche)		01
52	102078	Base avant (gauche)		01
53	102079	Base avant (droit)		01
54	109729	Charbon moulé		06
55	149984	Matrice supérieure charbon		01
56	106039	Bloc gaz	GV 34	01
57	188322	Veilleuse GP		01
58	139633	Injecteur GP	18/180	01
59	142884	Joint de brûleur		01
60	72815	Kit faux charbon		01
61	72819	Kit fausse bûche		01



Vue éclatée de l'appareil