

# Roblin



## ESPACE Centrale

NOTICE D'INSTALLATION ET D'UTILISATION

INSTRUCTIONS FOR INSTALLATION AND DIRECTIONS FOR USE

MONTAGE- UND GEBRAUCHSANWEISUNG

LIBRETTO DI ISTRUZIONI

INSTRUCCIONES DE INSTALACION E UTILIZACION

MONTAGE- EN GEBRUIKSHANDLEIDING

**F SOMMAIRE**

RACCORDEMENT ÉLECTRIQUE  
CONSEILS D'INSTALLATIONS  
POSE DE L'APPAREIL  
FONCTIONNEMENT  
CONSEILS D'UTILISATIONS  
ENTRETIEN  
GARANTIE ET SERVICE APRÈS-VENTE  
REMARQUES

**GB CONTENTS**

ELECTRICAL WIRING  
INSTALLATION ADVICE  
FITTING THE APPLIANCE  
OPERATION  
USEFUL HINTS  
MAINTENANCE  
GUARANTEE AND AFTER-SALES-SERVICES  
REMARKS

**D INHALT**

NETZANSCHLUSS  
MONTAGEHILFEN  
MONTAGE DES GERÄTES  
BETRIEB DES GERÄTES  
NUTZUNG  
WARTUNG UND REINIGUNG  
GARANTIE UND KUNDENDIENST  
WICHTIGE HINWEISE

**I CONTENUTI**

COLLEGAMENTO ELETTRICO  
CONSIGLI DI INSTALLAZIONE  
POSA DELL' APPARECCHIO  
FUNZIONAMENTO  
CONSIGLI DI UTILIZZO  
MANUTENZIONE  
GARANZIA ED ASSISTENZA TECNICA  
NOTE

**E SUMARIO**

CONEXION ELECTRICA  
CONSEJOS DE INSTALACION  
INSTALACION DEL APARATO  
FUNCIONAMIENTO  
CONSEJOS DE UTILIZACION  
MANTENIMIENTO  
GARANTIA Y ASISTENCIA TECNICA  
NOTA

**NL INHOUD**

ELECTRISCHE BEDRADING  
MONTAGE AANWIJZING  
AANSLUITEN VAN HET APPARAAT  
FUNKTIONEREN  
GEBRUIKSADVIES  
ONDERHOUD  
AFTER SALES SERVICE  
OPMERKINGEN

Nous vous remercions de la confiance que vous nous avez accordée en choisissant un appareil de la gamme ROBLIN.

Celui-ci a fait l'objet de toute notre attention dans sa conception et sa réalisation.

Afin qu'il vous donne entière satisfaction, nous vous recommandons de lire avec attention cette notice qui vous expliquera comment l'installer, l'utiliser et l'entretenir dans les meilleures conditions.

La présente notice d'emploi vaut pour plusieurs versions de l'appareil. Elle peut contenir des descriptions d'accessoires ne figurant pas dans votre appareil.

## 1 RACCORDEMENT ÉLECTRIQUE.

- La hotte est équipée d'un cordon d'alimentation de type HO5VVF 3 x 0,75 mm<sup>2</sup> comportant une fiche normalisée 10/16 A avec système de mise à la terre.

Mode de protection : classe 1. Tension d'alimentation : 220-240 V mono - 50/60Hz.

Vérifier que la tension du secteur est identique aux valeurs indiquées sur la plaque signalétique à l'intérieur de la hotte

- Si la hotte est raccordée directement sur le réseau sans sa fiche, un interrupteur omnipolaire avec une ouverture de contact de 3 mm doit être installé avant la hotte. Le fil de terre (Jaune / vert) ne doit pas être interrompu par cet interrupteur.

## 2 CONSEILS D'INSTALLATION.

- Pour un fonctionnement idéal, nous vous conseillons une plage de hauteur de pose qui se situe de 0,65 m à 0,70 m au-dessus du plan de cuisson. Toutefois, il est **formellement interdit** d'installer toute hotte ou groupe d'aspiration à une **distance inférieure à 0,65 m** du plan de travail (risque d'inflammation des filtres). La fumée doit monter naturellement vers la zone de captation.

- Respecter le diamètre de sortie de l'appareil : **la hotte ne doit en aucun cas être raccordée à un conduit de ventilation mécanique contrôlée (V.M.C.)**.

- Lorsqu'on évacue l'air vicié dans un conduit d'évacuation, veiller à ce que celui-ci ne soit pas déjà exploité à véhiculer des gaz ou fumées provenant d'appareils alimentés par une énergie autre qu'électrique.

- Positionner le plan de cuisson au plus près de l'évacuation et éviter la formation de coudes sur la gaine, afin de réduire au maximum les pertes de charges.

- Dans tous les cas d'installation, veiller au bon **renouvellement d'air** de la cuisine. Penser à effectuer une ou des entrées d'air par une grille de section **égale ou supérieure au diamètre du tuyau d'évacuation**, afin de ne pas mettre la cuisine en dépression.

- Prévoir une aération suffisante lorsqu'un appareil de cuisson ou autre utilise simultanément l'air ambiant de la pièce où est installée la hotte.

- La dépression maximum créée dans la pièce doit être inférieure à 0.04 mbar, ce qui évite un retour de gaz de combustion.

- L'appareil doit être positionné de telle façon que la fiche d'alimentation soit accessible.

- Cet appareil ne doit pas être utilisé par des personnes (y compris les enfants) ayant des capacités psychiques, sensorielles ou mentales réduites, ni par des personnes n'ayant pas l'expérience et la connaissance de ce type d'appareils, à moins d'être sous le contrôle et la formation de personnes responsables de leur sécurité.

Les enfants doivent être surveillés pour s'assurer qu'ils ne jouent pas avec l'appareil.

## 3 POSE DE L'APPAREIL

Montage et raccordement doivent être réalisés par un **installateur\* qualifié**.

**(\*) Le non-respect de cette condition entraîne la suppression de la garantie du constructeur et tout recours en cas d'accident.**

**Attention: prendre bien soin d'employer les chevilles adaptées au support, se renseigner au près des fabricants, effectuer un scellement si nécessaire. La société décline toute responsabilité en**

### **cas d'accrochage défectueux dû au perçage et chevillage.**

1) Ouvrir le colis de la hotte.

#### **• PERCAGE DU PLAFOND**

2) A l'aide d'un fil à plomb reporter au plafond le centre du plan de cuisson. Tracer les axes parallèlement au plan de cuisson (**Fig. 1**).

3) Positionner le gabarit de perçage en alignant les axes tracés et le centre avec ceux du gabarit. Tracer les centres des différents perçages à effectuer. (**Fig 2b**)

4) Enlever les vis du conduit (**Fig. 2a**), puis enlever le support de hotte du conduit d'habillage **Rep. 7**.

5) Débrancher le connecteur, puis enlever les vis TH 5 x 16 qui fixent la boîte moteur sur le corps.

#### **• FIXATION DU SUPPORT DE HOTTE**

6) Percer le plafond à l'endroit de la pose, dont un trou de  $\varnothing$  40 qui permet le passage de l'alimentation suivant la **Fig. 2b**. Si le plafond est en béton, employer 4 chevilles en fonte pour  $\varnothing$  10, exclure les chevilles en plastique. Si celui-ci vous semble de solidité douteuse, n'hésitez pas à le renforcer dans les combles (**Fig. 3**). Fixer solidement le support de hotte à l'aide de 4 tiges filetées  $\varnothing$  10 mm.

7) Déposer le diffuseur (**Fig. 4**).

8) Fixer la boîte moteur sur le support de hotte à la hauteur désirée. Votre hotte est réglable en hauteur par tranche de 50 mm ; les 8 vis 5 x 10 T. Hexagonale se logent dans les trous oblongs permettant une mise à l'aplomb. (**Fig. 5**). L'orientation des commandes est représentée sur le gabarit.

9) Vérifier l'aplomb du conduit.

#### **• RACCORDEMENT**

##### **• Version Evacuation Extérieure :**

a- Mettre le clapet anti retour **C** sur la sortie de l'appareil (**Rep. 6**) et raccorder le tuyau flexible à l'évacuation extérieure et à la sortie de l'appareil. Fixer l'ensemble à l'aide de colliers ou de ruban adhésif appropriés (**Fig. 8**).

b- Raccorder électriquement la hotte (Voir paragraphe Raccordement Electrique).

c- Monter la partie supérieure du conduit **Rep. 7** sur le support de hotte. Puis le fixer par leurs vis (**Fig. 2a**)

d- Vérifier de nouveau l'aplomb du conduit.

e- Enfiler la partie inférieure **Rep. 5** sur la partie supérieure du conduit. La maintenir en position en dévissant légèrement 2 vis du conduit supérieur. (**Fig. 9**)

##### **• Version Recyclage :**

a- Fixer le déflecteur **R** sur le support de conduit.

b- Installer un tuyau de diamètre approprié (Non fourni) entre la sortie de l'appareil (**Rep. 6**) et l'entrée du déflecteur. Fixer l'ensemble à l'aide de colliers ou de ruban adhésif appropriés (**Fig. 6**).

c- Raccorder électriquement la hotte (Voir paragraphe Raccordement Electrique).

d- Monter la partie supérieure du conduit **Rep. 7** sur le support de hotte. Puis le fixer par leurs vis (**Fig. 2a**)

e- Vérifier de nouveau l'aplomb du conduit.

f- Enfiler la partie inférieure **Rep. 5** sur la partie supérieure du conduit. La maintenir en position en dévissant légèrement 2 vis du conduit supérieur. (**Fig. 9**)

#### **• POSE DU PLATEAU DE HOTTE**

10) Présenter le plateau sous le conduit et le fixer avec les 12 vis TH 5X16 fournies. (**Fig. 10**)

**Attention : Cette phase du montage doit être réalisée à 2 personnes compte tenu du poids de la hotte.**

11) Revisser les vis du conduit supérieur et abaisser le conduit inférieur **Rep. 5**.

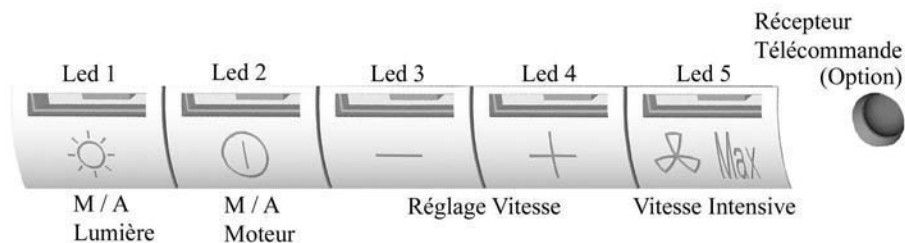
12) Connecter les 2 connecteurs du plateau, vérifier les connecteurs du moteur et remettre le bandeau lumière. (**Fig. 11 a&b**)

13) Vérifier le bon fonctionnement de l'éclairage, du moteur et du changement des vitesses d'aspiration.

14) Pour les versions Recyclage : Placer la cartouche à charbon actif dans son logement en exerçant une pression sur les languettes **A** (**Fig. 6**)

15) Placer les filtres métalliques.

## 4 FONCTIONNEMENT



### a) Configuration

#### **Evacuation extérieure ou recyclage :**

Votre hotte est programmée pour fonctionner en mode évacuation extérieure. Si vous souhaitez l'utiliser en mode recyclage, vous devez impérativement la configurer suivant la procédure suivante :

Mise en recyclage ( l'air est filtré puis renvoyé dans la cuisine) :

Moteur et éclairage éteints, appuyer sur la touche (+) jusqu'aux clignotements des 5 leds :

Deux clignotements des 5 leds indiquent l'enregistrement de la mise en recyclage.

Retour en mode évacuation ( L'air est filtré puis évacué à l'extérieur de l'habitation):

Moteur et éclairage éteints, appuyer sur la touche (+) jusqu'aux clignotements des 5 leds :

Un clignotement des 5 leds indiquera l'enregistrement de la mise en évacuation extérieure.

### b) Fonctions de base :

#### **Eclairage :**

Mise en marche en appuyant sur la touche 1 (lumière). La led 1 visualise l'état de l'éclairage

#### **Moteur :**

Mise en marche en appuyant sur la touche 2 (moteur). Il est possible de modifier le débit d'aspiration de la hotte à l'aide des touches vitesse + et vitesse -, en gardant la touche enfoncée jusqu'à l'obtention de la vitesse désirée. Le niveau de vitesse est visualisé par les leds 2, 3, 4 qui s'allument au fur et à mesure de l'accroissement de la vitesse :

Led 2 = niveau minimum

Led 2 et 3 = niveau intermédiaire

Led 2, 3 et 4 = niveau élevé

Un débit d'aspiration maximal peut être obtenu directement en appuyant sur la touche vitesse intensive (5).

### c) Fonctions complémentaires :

#### **• Vitesse intensive temporisée**

Pour obtenir une bonne efficacité d'évacuation, nous vous conseillons en début de cuisson une période de fonctionnement en position intensive. Elle créera un flux d'air permettant de capter les premières fumées ou vapeurs dès leur apparition. Pour cette fonction il convient de suivre la procédure suivante :

- Mettre le moteur en marche (touche 2), puis sélectionner à l'aide des touches (+) et (-) la vitesse souhaitée pendant la cuisson.

- Appuyer sur la touche 5 (vitesse intensive). Cette fonction peut être arrêtée en appuyant à nouveau sur la touche 5.

#### **Temporisation de 5 minutes de l'arrêt de la vitesse intensive:**

Par défaut cette fonction n'est pas activée.

Pour accéder à la programmation de cette fonction, la lumière doit être éteinte et le moteur arrêté.

Appuyer sur la touche réglage vitesse (-) :

**Un clignotement des Leds 2, 3, et 4 = fonction désactivée.**

**Deux clignotements des Leds 2, 3, et 4 = fonction activée.**

Il est possible d'arrêter manuellement la vitesse intensive avant le délai de 5 minutes en appuyant à nouveau sur la touche 5 (Vitesse intensive).

Pendant cette temporisation de 5 minutes, l'indication de saturation filtres est désactivée.

Si un arrêt différé de la hotte est programmé, la vitesse intensive commandée manuellement ou temporisée sera désactivée par cet arrêt différé après 5, 10 ou 15 minutes. Il est possible d'arrêter manuellement la vitesse intensive avant l'arrêt différé de la hotte en appuyant à nouveau sur la touche 5 (Vitesse intensive).

**• Arrêt différé :**

Cette fonction permet, après l'arrêt de la cuisson, d'évacuer les dernières fumées et odeurs résiduelles et en fin de cuisson, d'arrêter totalement la hotte (moteur + éclairage).

Pour accéder à la programmation de ce réglage la lumière doit être éteinte et le moteur arrêté.

Appuyer sur la touche vitesse intensive 5 :

- 2 clignotements des leds 1 & 5 confirmeront l'enregistrement de l'arrêt après 5 minutes.
- 3 clignotements des leds 1 & 5 confirmeront l'enregistrement de l'arrêt après 10 minutes.
- 4 clignotements des leds 1 & 5 confirmeront l'enregistrement de l'arrêt après 15 minutes.
- 1 seul clignotement des leds 1 & 5 confirmera la suppression de la fonction arrêt différé.

La hotte peut ensuite être mise en marche sur la vitesse choisie. Le clignotement des leds 2, 3, 4 (suivant la vitesse initialement prévue) indiquera que la fonction arrêt différé est bien programmée :

- 1 clignotement = arrêt après 5 minutes
- 2 clignotements = arrêt après 10 minutes
- 3 clignotements = arrêt après 15 minutes

**• Indication de saturation des filtres métalliques :**

Après **200 heures** de fonctionnement **1 bref clignotement de la Led 1** indique qu'il faut nettoyer les filtres métalliques (voir paragraphe entretien)

Pour accéder à la remise à zéro de la fonction indiquant la saturation des filtres, la lumière doit être éteinte et le moteur arrêté.

Appuyer sur la touche (+) pendant 3 à 4 secondes. Le clignotement des Leds 1, 2, 3, 4, et 5 confirme la remise à zéro.

**• Indication de saturation des filtres charbon :**

Après **400 heures** de fonctionnement **2 brefs clignotements de la Led 1** indique qu'il faut remplacer les filtres charbon et nettoyer à nouveau les filtres métalliques.

Pour activer la fonction Indication de saturation filtre charbon, la lumière doit être éteinte et le moteur arrêté. Appuyer sur la **touche (+)** pendant **10 secondes**.

**1 clignotement des Leds 1, 2, 3, 4, et 5 = fonction désactivée.**

**2 clignotements des Leds 1, 2, 3, 4, et 5 = fonction activée.**

La méthode de remplacement de la cartouche est indiquée au paragraphe 3 (Recyclage)

**• Configuration réception télécommande :**

Votre hotte est programmée pour fonctionner sans réception télécommande. Si vous souhaitez l'utiliser avec la télécommande, vous devez impérativement la configurer suivant la procédure suivante :

Moteur et éclairage éteints, appuyer sur la touche 1 (éclairage) jusqu'au clignotement de la led 1 :

**Deux clignotements de la led 1 indiquent que la télécommande est activée.**

**Un clignotement de la led 1 indique que la télécommande est désactivée.**

Attention, la télécommande doit être équipée de piles alcalines standards : LR003-AAA, 1.5V comme décrit **Fig. 7**. Ces piles devraient assurer un usage optimum de longue durée et doivent être positionnées correctement, elles peuvent exploser si elles sont endommagées ou exposées à la chaleur. **Ne pas les jeter dans le feu.** Afin de préserver l'environnement, merci de déposer ces piles dans un conteneur approprié.

**5 CONSEILS D'UTILISATION**

• Pour obtenir une efficacité maximum d'absorption des fumées ou des vapeurs, faire fonctionner l'appareil 5 minutes environ avant et après la cuisson des aliments; La première vitesse est conseillée

pour les cuissons à feu doux et pour les sauces. La deuxième pour les cuissons soutenues, grillades et friteuses. La troisième est indiquée pour les cuissons à forte émanation de graisses et vapeur.

• **IMPORTANT . NE JAMAIS FLAMBER DE METS AU DESSOUS DE L'APPAREIL**

Ne laissez jamais de flammes libres sous la hotte en fonctionnement.

• Les fritures nécessitent une surveillance permanente, l'huile surchauffée pouvant s'enflammer.

## 6 ENTRETIEN

Déconnecter le câble d'alimentation pour toute intervention électrique.

L'appareil a été conçu pour faciliter au maximum les opérations d'entretien, synonyme de bon fonctionnement et rendement de l'appareil dans le temps.

• **Nettoyage des filtres métalliques.**

Il est indispensable de procéder à un **NETTOYAGE PÉRIODIQUE** de ces filtres à la main (avec un détergent liquide à l'eau tiède et rinçage) ou au lave- vaisselle (tous les deux mois environ pour une utilisation normale).

• **Carrosserie.**

Nettoyer régulièrement celle-ci en utilisant des produits détergents, non abrasifs et une éponge légèrement humide. N'utilisez jamais d'éponges ou de chiffons trempés.

N'introduisez aucun objet, ni les mains dans l'ouverture servant à l'évacuation de l'air.

• **Conduit d'évacuation.**

Vérifier tous les 6 mois le bon écoulement de l'air vicié.

Observer les **prescriptions réglementaires locales** concernant l'évacuation de l'air vicié.

• **Éclairage.**

Avant toute intervention sur l'appareil, mettre l'interrupteur d'allumage des lampes en position éteinte.

**Ne pas dépasser la puissance prescrite et ne pas changer de type de lampe.**

## 7 GARANTIE ET SERVICE APRÈS-VENTE

• En cas d'anomalie de fonctionnement, prévenez votre installateur qui devra vérifier l'appareil et son raccordement.

• Dans le cas où un composant électrique viendrait à être endommagé, celui-ci ne peut être remplacé que par un atelier de réparation reconnu par le fabricant, car des outils spéciaux sont nécessaires.

• Débrancher complètement l'appareil.

• Exigez toujours l'utilisation de pièces de rechange d'origine. La non observation de cette prescription peut compromettre la sécurité de l'appareil.

• Lors de la commande de pièces détachées, rappeler le numéro de l'appareil inscrit sur la plaque signalétique située à l'intérieur de la hotte.

• Seule la facture d'achat de l'appareil fera foi pour l'application de la garantie contractuelle.

Cette garantie ne couvre pas les consommables comme :

- L'éclairage : lampes incandescentes, halogènes ...

- Les filtres.

## 8 REMARQUES

Cet équipement est conforme à la norme européenne sur la basse tension 2006/95/CE relative à la sécurité électrique et aux normes européennes: 2004/108/CE relative à la compatibilité électromagnétique et 93/68 relative au marquage CE.



Lorsque ce symbole d'une poubelle à roue barrée est attaché à un produit, cela signifie que le produit est couvert par la Directive Européenne 2002/96/EC. Votre produit est conçu et fabriqué avec des matériaux et des composants de haute qualité, qui peuvent être recyclés et utilisés de nouveau. Veuillez vous informer du système local de séparation des déchets électriques et électroniques. Veuillez agir selon les règles locales et ne pas jeter vos produits usagés avec les déchets domestiques usuels. Jeter correctement votre produit usagé aidera à prévenir les conséquences négatives potentielles contre l'environnement et la santé humaine.

Thank you for buying a Roblin product which has been manufactured to the highest quality standards to meet your requirements.

We recommend you carefully read this booklet in which you will find instructions for installation, hints for use and maintenance.

The Instructions for Use apply to several versions of this appliance. Accordingly, you may find descriptions of individual features that do not apply to your specific appliance.

## 1 ELECTRICAL

- This cooker hood is fitted with a 3-core mains cable with a standard 10/16A earthed plug.
- Alternatively the hood can be connected to the mains supply via a double-pole switch having 3mm minimum contact gap on each pole.
- Before connecting to the mains supply ensure that the mains voltage corresponds to the voltage on the rating plate inside the cooker hood.
- Technical Specification: Voltage 220-240, single phase ~50/60Hz.

## 2 INSTALLATION ADVICE

- Ensure the cooker hood is fitted in compliance with the recommended fixing heights.
  - To ensure the safe operation of this cooker hood, we recommend that the hood should not be fitted below 65cm (for electric) or (70cm for gas) the measurements taken from the surface of the cooking appliance to the underside of the cooker hood.
  - It is a possible fire risk if the hood is not sited as recommended.
  - To ensure the best results, the cooking fumes should be able to rise naturally towards the inlet grilles on the underside of the cooker hood and the cooker hood should be positioned away from doors and windows, which will create turbulence.
  - Ducting
    - If the room where the hood is to be used contains a fuel-burning appliance such as a central heating boiler then its flue must be of the room sealed or balanced flue type.
    - If other types of flue or appliances are fitted ensure that there is an adequate supply of fresh air to the room. Ensure the kitchen is fitted with an airbrick, which should have a cross-sectional measurement equivalent to the diameter of the ducting being fitted, if not larger.
    - The ducting system for this cooker hood must not be connected to any existing ventilation system, which is being used for any other purposes or to a mechanically controlled ventilation ducting.
    - The ducting used must be made from fire retardant materials and the correct diameter must be used, as incorrect sized ducting will affect the performance of this cooker hood.
    - When the cooker hood is used in conjunction with other appliances supplied with energy other than electricity, the negative pressure in the room must not exceed 0.04 mbar to prevent the fumes from combustion being drawn back into the room.
    - The appliance is for domestic use only and should not be operated by children or people who are infirm without supervision.
    - This appliance must be positioned so that the wall socket is accessible.
    - This appliance is not intended for use by persons (including children) with reduced physical, sensory or mental capabilities, or lack of experience and knowledge, unless they have been given supervision or instruction concerning use of the appliance by a person responsible for their safety.
- Children should be supervised to ensure that they do not play with the appliance.

## 3 FITTING

Any permanent electrical installation must comply with the latest regulations concerning this type of installation and a qualified electrician must carry out the work. Non-compliance could cause serious accidents or injury and would deem the manufacturers guarantee null and void.

**IMPORTANT** - The wires in this mains lead are coloured in accordance with the following code :

- green / yellow : earth                      - blue : neutral                      - brown : live

As the colours of the wires in the mains lead of this appliance may not correspond with the coloured



markings identifying the terminals in your plug, proceed as follows.

- The wire which is coloured green and yellow must be connected to the terminal in the plug which is marked with the letter **E** or by the earth symbol or coloured green or green and yellow.
- The wire which is coloured blue must be connected to the terminal which is marked with the letter **N** or coloured black.
- The wire which is coloured brown must be connected to the terminal which is marked with the letter **L** or coloured red.

**ATTENTION: Do not forget to use adequate plugs to the support brackets. Enquire after the manufacturers. Do an embedding if necessary. The manufacturer accepts no responsibility in case of a faulty hanging due to the drilling and the setting up of plugs.**

1) Unpack the hood parcel.

• **LAYING OUT BEFORE FITTING THE HOOD**

2) Mark the centre of the cooking appliance onto the ceiling with a plumb line. Draw the horizontal axes running parallel to the stove top onto the ceiling as illustrated **Fig. 1**.

3) Place the drill gauge centred on the axes aligning the axes on the drill gauge centrally over these axes as illustrated **Fig. 2b**.

4) Remove the self-tapping screws, which fix the chimney **item 7** to the metal frame bracket as illustrated in **Fig. 2a** and then remove both sides of the upper chimney stacks.

5) Unplug the connector **and** separate the motor housing from the canopy unscrewing the screws TH 5 x 16.

• **FITTING THE CANOPY BRACKET**

6) Mark the positions on the ceiling for : - The cut-out for the ducting Ø 150 mm in the extraction mode and Ø 200 mm in the remote mode when ducting runs through the ceiling.

- The mains supply cords.

- The 4 fixing holes for Ø 10 mm nuts and bolts.

Drill the different holes with the appropriate masonry bit. When fixing the cooker hood to a plasterboard ceiling ensure it is reinforced as illustrated in **Fig. 3** and attach using four Ø10mm nuts and bolts; ensuring the bolts as sleeved between the plasterboard and the joist supports to prevent the ceiling being damaged when the bolts are tightened up.

If the ceiling is concrete, use eight Ø 10 mm steel rawl bolts. Plastic rawl plugs must not be used.

7) Remove the deflector **Fig. 4**.

8) The height of the cooker hood can be adjusted in 50 mm stages. 650 mm when fitting above an electric hotplate and 700 mm when fitting above a gas hotplate. Select the height required using the measurements illustrated in **Fig. 5** and fix the metal diffuser to the frame of the chimney brackets using the height 5 x 10T hexagonal headed screws. A drawing on the drill gauge defines the positioning for the controls.

9) Check the vertical of the chimney.

• **DUCTING**

The hood is more effective when used in the extraction mode (ducted to the outside). When the cooker hood is ducted to the outside, charcoal filters are not required.

The ducting used must be 150 mm (6 INS), rigid circular pipe and must be manufactured from fire retardant material, produced to BS.476 or DIN 4102-B1. Wherever possible utilise rigid circular pipe which has a smooth interior, rather than the expanding concertina type ducting.

Maximum length of ducting run:

- 4 metres with 1 x 90° bend.
- 3 metres with 2 x 90° bends.
- 2 metres with 3 x 90° bends.

The above assumes our 150 mm (6 INS) ducting is being installed. Please note ducting components and ducting kits are optional accessories and have to be ordered, they are not automatically supplied with the chimney hood.

**IN THE EXTRACTION MODE:**

a. Fit the non-return backflow flaps **C** over the round outlet **item 6** on top of the canopy while pressing

down until they snap into position, and then connect the ducting 150mm (6 INS) and secure the connections with appropriate clamping rings or adhesive tape (**Fig. 8**).

b. Before fitting the chimney to the canopy make the electrical connection as described in the section titled ELECTRICAL.

c. Each chimney stack consists of two sections. Fit the upper sections (**Fig. 2a - item 7**) first by expanding the chimneys slightly around the bracket and secure the chimney stacks to the brackets using the M4 screws provided.

d. Check the vertical of the chimney.

e. Pull on the lower chimney **item 5** and secure it temporarily unscrewing a little bit the lower self tapping screws as illustrated in **Fig 9**.

#### IN THE RECIRCULATION MODE:

a. Fit the recirculation spigot **R** onto the chimney bracket using the same fixing screws.

b. Connect the ducting 150mm (6 INS) not provided between motors **item 6** and the recirculation spigot and secure the connections with appropriate clamping rings or adhesive tape (**Fig. 6**).

c. Before fitting the chimney to the canopy make the electrical connection as described in the section titled ELECTRICAL.

d. Each chimney stack consists of two sections. Fit the upper sections (**Fig. 2a - item 7**) first by expanding the chimneys slightly around the bracket and secure the chimney stacks to the brackets using the M4 screws provided.

e. Check the vertical of the chimney.

f. Pull on the lower chimney **item 5** and secure it temporarily unscrewing a little bit the lower self tapping screws as illustrated in **Fig 9**.

#### • FITTING THE CANOPY ONTO THE CHIMNEY

10) Place the canopy under the chimney and fix it with the 12 TH 5X16 screws provided as illustrated in **Fig. 10**. **Attention: 2 persons are necessary to secure this operation.**

11) Screw the lower self tapping screws of the upper chimney and fit the lower chimney section **item 5** by expending slightly it onto the canopy .

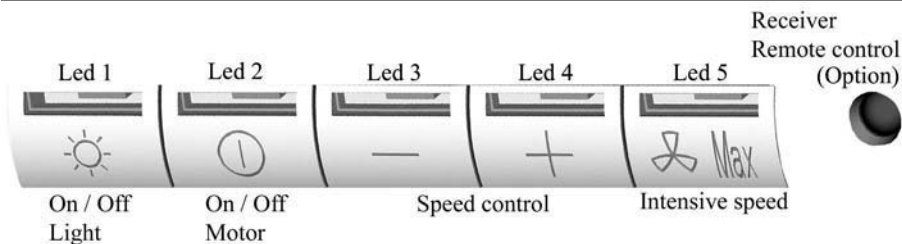
12) Connect the 2 connectors, check the connectors of the motor and place the case lighting as illustrated in **Fig. 11 a&b**.

13) Test the lights and the fan motor.

14) Remove the metal grease filters. Insert the charcoal filter into the base of the motor housing and secure the filter with two securing straps **A** as illustrated **Fig. 6**.

15) Fit the metal grease filters.

## 4 OPERATION



**A - EXTRACTION OR RECYCLING :** Your cooker hood is supplied in the extraction mode. To use the cooker hood in the recycling mode re-programme the hood as follows:

**Starting in the recycling mode** (the contaminated air passes into the hood through the grease filters and the purifying activated charcoal filter and back out into the kitchen through grilles).

Press the '+' button (while the motor and lights are switched 'OFF') until the five LED lights will flash twice to indicate confirmation that the cooker hood is in the recycling mode.

**Reverting to the extraction mode** (The cooker hood is ducted to the outside).

Press the '+' button (while the motor and lights are switched 'OFF') until the five LED lights will flash once to indicate confirmation that the cooker hood is in the extraction mode.

## **B - BASIC INSTRUCTIONS**

### **Lighting**

Press LED button 1 to switch 'ON' the lights and the LED will illuminate to confirm the lights are switched 'ON'.

### **Motor**

Press LED button 2 to switch 'ON' the fan motor (and adjust the speed of the fan motor by pressing the LED button '+' and '-') and the LED lights 2, 3 and 4 will illuminate. The fan speed will be increased if constant pressure is kept on the (+) button.

LED 2 : Minimum speed - cooking with one pan or simmering

LED 2 & 3 : Medium speed - normal cooking with up to 4 pans

LED 2, 3 & 4 : Maximum speed - frying and cooking foods with strong odours

Press LED button 5 to obtain the boost position for maximum effect and the LED will illuminate to confirm fan is switched 'ON'.

## **C - COMPLEMENTARY INSTRUCTIONS**

### **• Boost speed :**

To obtain the best performance it is advisable to switch 'ON' the cooker hood a few minutes (in the boost setting) before you start cooking. To program the complementary function, proceed as follows:

- Press LED button 2 to switch 'ON' the fan motor and adjust the speed of the fan by pressing the LED button '+' and '-'. You should keep applying pressure to the '+' and '-' button until the required speed is selected.

- Press LED button 5 (boost speed) to switch 'ON' the fan motor in the boost setting. Press LED button 5 to switch 'OFF' the boost setting immediately.

It is advisable too that you should leave it running in the boost setting for approximately 5 minutes after finishing.

### **• Pre-set stop of the boost speed :**

A pre-set stop after 5 minutes of the boost speed is available.

Your cooker hood is supplied with a deactivated pre-set stop of the boost speed. To use the cooker hood with a pre-set stop of the boost speed re-programme the hood as follows:

The lights and the fan motor should be switched 'OFF' to set the timer.

Push the LED button '-' until the LED lights will flash :

**One flash of the LED lights 2,3, and 4 = function is switched 'OFF'.**

**Two flashes of the LED lights 2,3, and 4 = function is switched 'ON'.**

While the 5 minutes timer is running, It is available to stop immediately the boost speed by pressing the led button 5.

While the 5 minutes timer is running, the indication of saturation of the filters is switched 'OFF'.

If a pre-set stop for the hood is switched 'ON' and the 5 minutes timer is still running, the boost speed will be switched 'OFF' together with the pre-set stop for the hood after the count down of 5, 10 or 15 minutes. It is available to stop the boost speed before the count down of the preset stop of the hood by pressing the led button 5.

### **• Pre-set stop for the hood :**

This function allows you to program the cooker hood to automatically stop cooking after a pre-set period. The lights and the fan motor should be switched 'OFF' to set the timer.

Proceed by repeatedly pressing the LED button 5 (Boost speed):

Two flashes of the LED button 1 & 5 = 5 minutes delay.

Three flashes of the LED button 1 & 5 = 10 minutes delay.

Four flashes of the LED button 1 & 5 = 15 minutes delay.

One flash of the LED button indicates the function is switched 'OFF'.

You can switch the cooker hood 'ON' and adjust the speed. The LED buttons 2, 3 and 4 will flash to indicate the fan motor is switched 'ON' and which speed has been selected.

One flash = stop after 15 minutes.

Two flashes = stop after 10 minutes.

Three flashes = stop after 15 minutes.

#### **• Indication of saturation of the metal grease filters :**

After **200 hours** use, **one quick flash of the LED 1** will indicate that you must clean the metal grease filters. (See chapter on 'Maintenance').

To reset the 200 hours timer back to zero requires the motor and lights must be switched 'OFF'; then and proceed as follows:

Press the LED button '+' for 3 to 4 seconds and the LED lights 1,2,3, 4 and 5 will flash to confirm the programme has been reset to zero.

#### **• Indication of saturation of the active charcoal filter :**

After **400 hours** use, **two quick flash of the LED 1** will indicate that you must replace the active charcoal filter and clean the metal grease filters. (See chapter on 'Maintenance').

To reset the 400-hour timer the motor and lights must be switched 'OFF'.

Push the LED button '+' for 10 seconds.

One flash of the LED lights 1,2,3,4 and 5 = function is switched 'OFF'.

Two flashes of the LED lights 1,2,3,4 and 5 = function is switched 'ON'.

Instructions for replacing the active charcoal filter are given in the chapter on 'Recycling'.

#### **• Pre-set remote control handset**

Your cooker hood is supplied with a deactivated remote control receiver. To use the cooker hood with a remote control re-programme the hood as follows:

Press the LED button (Lighting) '1' while the motor and lights are switched 'OFF', until the LED lights 1 will flash to confirm the programme has been activated :

**One flash of the LED lights 1 = function is switched 'OFF'.**

**Two flashes of the LED lights 1 = function is switched 'ON'.**

Caution, the remote control handset must be fitted with standard LR03-AAA size 1.5V zinc-carbon alkaline batteries as illustrated Fig. 7. These batteries should give a long life and constant discharge throughout their life. These batteries must be disposed of properly and could explode if damaged or exposed to heat.

**Do not dispose of on fire.** Dispose of batteries in the appropriate sort container to protect the environment.

#### **• Setup Process**

**Modification: How to adjust the internal microprocessor data to suit the type of motor fitted to this appliance and the supply frequency of 50 or 60 Hz..**

1 - Disconnect the cooker hood from the mains supply.

2 - Push the button 0/1 MOTOR.

3 - Reconnect the mains supply while pushing the button 0/1 MOTOR for at least 2 seconds.

4 - Release the button 0/1 MOTOR (the Leds flash for about 3 seconds : capacity's confirmation SETUP PROCESS).

5 - While the LED is flashing select the motor type used while pushing one of the 5 buttons in accordance with the following:

BUTTON 0/1 Light : Motor EBM PRO 220-240 V AC 50 Hz / 220 V AC 60 Hz.

BUTTON 0/1 Motor : Motor FABER 8/28 e 8/50 220-240 V AC 50 Hz / 220 V AC 60 Hz.

BUTTON Speed ( - ) : Motor EBM MISTRAL 220-240 V AC 50 Hz / 220 V AC 60 Hz.

BUTTON Speed ( + ) : Motor EBM PRO 220-240 V AC 50 Hz / 220 V AC 60 Hz.

BUTTON Intensive speed : Motor FABER K40-K50 220-240 V AC 50 Hz / 220 V AC 60 Hz.

N.B. : If you have not selected a motor type while the LED is flashing the microprocessor will automatically select the default motor EBM PRO 220 - 240 V AC 50 Hz / 220 V AC 60 Hz.

## 5 USEFUL HINTS

- To obtain the best performance it is advisable to switch 'ON' the cooker hood a few minutes (in the boost setting) before you start cooking and you should leave it running for approximately 15 minutes after finishing.
- **IMPORTANT: NEVER DO FLAMBÉ COOKING UNDER THIS COOKER HOOD**
- **Do not leave frying pans unattended during use as over-heated fat and oil might catch fire.**
- **Do not leave naked flames under this cooker hood.**
- **Switch 'OFF' the electric and gas before removing pots and pans.**
- **Ensure heating areas on your hotplate are covered with pots and pans when using the hotplate and cooker hood simultaneously.**

## 6 MAINTENANCE

Before carrying out any maintenance or cleaning isolate the cooker hood from the mains supply. The cooker hood must be kept clean; a build up of fat or grease can be a fire hazard.

### Casing

- Wipe the cooker hood frequently with a clean cloth, which has been immersed in warm water containing a mild detergent and wrung out.
- Never use excessive amounts of water when cleaning particularly around the control panel.
- Never use scouring pads or abrasive cleaners.
- Always wear protective gloves when cleaning the cooker hood.

### Metal Grease Filters

The metal grease filters absorb grease and dust during cooking to help keep the cooker hood clean inside. The grease filters should be cleaned once a month or more frequently if the hood is used for more than 3 hours per day.

#### To remove and replace the metal grease filters

- Remove the metal grease filters one at a time by releasing the catches on the filters; the filters can now be removed.
- The metal grease filters should be washed, by hand, in mild soapy water or in a dishwasher.
- Allow to dry before replacing.

### Active Charcoal Filter

The charcoal filter cannot be cleaned. The filter should be replaced at least every three months or more frequently if the hood is used for more than three hours per day.

#### To remove and replace the filter

- Remove the metal grease filters.
- Press against the two retaining clips, which hold the charcoal filter in place and this will allow the filter to drop down and be removed.
- Clean the surrounding area and metal grease filters as directed above.
- Insert the replacement filter and ensure the two retaining clips are correctly located.
- Replace the metal grease filters.

### Extraction tube.

Check every 6 months that the dirty air is being extracted correctly. Comply **with local rules and regulations** with regard to the extraction of ventilated air.

### Lighting.

If the lamp fails to function check to ensure it is fitted correctly into the holder. If lamp failure has occurred then it should be replaced with identical replacement.

**Do not replace with any other type of lamp and do not fit a lamp with a higher rating.**

## 7 GUARANTEE AND AFTER SALES SERVICE


**• In the event of any malfunction or anomaly, notify your fitter who will have to check the appliance and its connection.**

- In the event of damage to the mains supply cable, this can only be replaced by an approved repair centre appointed by the manufacturer who have the necessary tools and equipment to carry out any repairs properly. Repairs carried out by other persons will invalidate the guarantee.
- Use only genuine spare parts. Should these warnings fail to be observed it could affect the safety of your cooker hood.
- When ordering spare parts quote the model number and serial number written on the rating plate, which is found on the casing behind the grease filters inside the hood.
- Proof of purchase will be required when requesting service. Therefore, please have your receipt available when requesting service as this constitutes the date from which your guarantee commenced. This Guarantee does not cover :
  - Damage or calls resulting from transportation, improper use or neglect, the replacement of any light bulbs or filters or removable parts of glass or plastic.These items are considered to be consumable under the terms of this guarantee.

## 8 REMARKS

This appliance complies with European regulations on low voltages Directive 2006/95/CE on electrical safety, and with the following European regulations: Directive 2004/108/CE on electromagnetic compatibility and Directive 93/68 on EC marking.



When this crossed-out wheeled bin symbol  is attached to a product it means the product is covered by the European directive 2002/96/EC. Your product is designed and manufactured with high quality materials and components, which can be recycled and reused. Please inform yourself about the local separate collection system for electrical and electronic product. Please act according to your local rules and do not dispose of your old products with your normal household waste. The correct disposal of your old product will help prevent potential negative consequences for the environment and human health.

Wir danken Ihnen für Ihre Kaufentscheidung und das Vertrauen, welches Sie mit dem Kauf dieses Roblin-Produktes bewiesen haben.

Dieses Gerät wurde mit einem hohen Maß an Kreativität entwickelt und mit größter Sorgfalt gefertigt. Um volle Zufriedenheit mit Leistung und Funktion dieser Dunstesse zu erlangen und zu erhalten, empfehlen wir dringend, sowohl die Montageanweisung sorgfältig zu beachten und danach zu arbeiten als auch die « Gebrauchs- und Wartungshinweise » aufmerksam zu lesen und anzuwenden.

Diese Gebrauchsanleitung gilt für mehrere Geräte-Ausführungen. Es ist möglich, dass einzelne Ausstattungsmerkmale beschrieben sind, die nicht auf Ihr Gerät zutreffen.

## 1 NETZANSCHLUSS

- Die Dunstabzugshaube ist mit einer Anschlußleitung der Art HO5VVF 3 x 0,75 mm<sup>2</sup>, die einen Schutzstecker 10 / 16 A enthält, ausgestattet. Das entspricht Schutzklasse 1.  
Nennspannung : 220-240 V - Wechselstrom : 50/60 Hz.
- Es ist sicherzustellen, daß die Netzspannung den Anschlußwerten auf dem Typenschild im Inneren der Dunstesse entspricht.
- Beim Anschluß der Dunstesse an das Wechselstromnetz ist ein zweipoliger Schalter mit einem Öffnungsweg von wenigstens 3 mm für jeden Pol zwischenzuschalten.

## 2 MONTAGEHILFEN

- Die Mindest- und Höchstabstände zwischen der Dunstesse und der Kochfläche sind zu berücksichtigen. Wir empfehlen Ihnen einen Abstand von 0,65 m bis 0,70 m über der Kochfläche einzuhalten, um einen optimalen Betrieb des Gerätes zu gewährleisten. Jedoch ist es streng verboten, Dunstessen oder Einbaugeräte mit einem Abstand, der niedriger als 0,65 m von der Kochfläche ist, einzubauen (Entzündungsgefahr der Filter). Beachten Sie die richtige Ableitung der Kochschwaden (Luftzug kann Turbulenzen verursachen).
  - Der Außendurchmesser am Gebläseabgang des Gerätes ist für die Wahl des Abluft-Rohrsystems zu berücksichtigen : Die Dunstesse darf keinesfalls an eine Entlüftungsleitung mit Unterdruck angeschlossen werden. Die Abluft darf nicht in einen Schornstein geleitet werden, der für die Abgase von Koch- oder Heiz-Geräten, (Kohle-, Öl- oder Gas-Öfen oder -Herde) benutzt wird.
  - Die Kochstelle (und damit auch die Dunstesse) so planen und installieren, daß möglichst kurze Wege für eventuelle Abluft-Rohrleitungen erreicht werden. (so wenige Umlenkungen [90°-Bögen] wie möglich! Keine Querschnittsverengungen!
  - Die gute Erneuerung der Luft in der Küche ist zu beachten. Denken Sie daran, einen oder mehrere Lufteintritte durch eine Öffnung, die den gleichen Durchmesser hat wie die Abluftleitung, vorzusehen.
  - Sorgen Sie für eine ausreichende Zuluft, wenn ein Koch- oder anderes Gerät die Luft des Raumes, in dem die Dunstesse eingebaut ist, gleichzeitig verwendet. Ein gefahrloser Betrieb ist möglich, wenn bei gleichzeitigem Betrieb von Dunstesse und Feuerstätte im Raum ein Unterdruck von höchstens 0.04 mbar erreicht wird und ein Rücksaugen der Feuerstättenabgase vermieden wird.
- Das Gerät muß so installiert werden, daß der Geräte-Stecker leicht erreichbar ist.
- Dieses Gerät darf nicht von Personen, auch Kindern, mit verminderten psychischen, sensorischen und geistigern Fähigkeiten, oder von Personen ohne Erfahrung und Kenntnisse benutzt werden, sofern sie nicht von für ihre Sicherheit verantwortlichen Personen beaufsichtigt und beim Gebrauch des Geräts angeleitet werden.
- Kinder dürfen sich nicht unbeaufsichtigt in der Nähe des Geräts aufhalten und auf keinen Fall mit dem Gerät spielen.

## 3 MONTAGE DES GERÄTES

Montage und Anschluß müssen von einem qualifizierten Installateur\* durchgeführt werden.

**(\*) Wenn diese Bedingung nicht eingehalten wird, wird die Garantie des Herstellers, sowie jeder Anspruch im Falle eines Unfalles aufgehoben.**

**Achtung ! Bitte beachten Sie bei der Montage das Gewicht der kompletten Dunstesse. Die Tragfähigkeit der Decke oder alternativ der Trägerplatte für diese Zugbelastung muss vor der Montage**

geprüft und gegebenenfalls durch die Anbringung von geeigneten Befestigungs- oder Stabilisierungselementen hergestellt werden. Kann eine hinreichende Tragfähigkeit nicht sichergestellt werden, ist von einer Montage abzusehen.

1) Die Verpackung öffnen.

• **DURCHBOHREN DER DECKE**

2) Mit Hilfe eines Lotes den Mittelpunkt der Kochfläche an der Decke bestimmen. Die Achsen mit der Kochfläche parallel ziehen (**Fig.1**).

3) Die Bohrlehre beim Ausrichten der gezogenen Achsen mit den Achsen der Bohrlehre übereinstimmend installieren. Die Mittelpunkte der verschiedenen Bohrungen anzeichnen. (**Fig. 2b**)

4) Die Schrauben vom Kanal entfernen (**Fig.2a**), dann das Trägergestell aus dem Kamin herausziehen (**Pos. 7**).

5) Die Steckverbindungen trennen, dann die Schrauben TH 5 x 16, die den Motorkasten am Innenhaubenkörper halten, lösen.

• **MONTAGE DES HAUBETRÄGERGESTELLS**

6) Die Decke an den vorgegebenen Befestigungspunkten anbohren. Eine Bohrung von Ø 40 mm ermöglicht den Durchgang der Anschlussleitung (**Fig. 2b**). Ist die Decke aus Beton, so müssen 4 stabile Metalldübel für Ø10 mm verwendet werden; Kunststoffdübel sind nicht geeignet. Scheint die Decke nicht fest genug zu sein, so müssen Sie entsprechende Verstärkungen oberhalb der Decke installieren (**Fig.3**). Das Trägergestell mit 4 Gewindestangen Ø10mm befestigen.

7) Den Umluftadapter entfernen (**Fig.4**).

8). Das Trägergestell auf den Motorkasten mittels den 8 Sechskantschrauben 5 x 10 T auf die gewünschte Höhe einstellen (**Fig.5**). Ihre Dunstabzugshaube ist in Stufen von 50 mm höhenverstellbar. Die Stellung der Bedienelemente ist auf der Bohrlehre bezeichnet.

9) Bitte überprüfen, ob der Kanal senkrecht im Lot stabil montiert ist.

• **ANSCHLUSS**

**Im Abluftbetrieb**

a- Die Rückstauklappe **C** am Gebläseausgang anbringen (**Pos. 6**). Dann den Schlauch am Geräteausgang anschliessen. Benutzen Sie zur Befestigung entweder passende Schlauchschellen oder Klebeband (**Fig. 8**).

b- Das Gerät ans Wechselstromnetz anschliessen (siehe Abschnitt Netzanschluss).

c- Den Oberteil des Kamins (**Pos. 7**) an das Trägergestell hängen. Dann mit den Schrauben (**Pos. 2a**) befestigen.

d- Bitte noch einmal überprüfen, ob der Kanal senkrecht im Lot montiert ist.

e- Den Unterkamin in den Oberkamin einfügen. Den Kamin festhalten indem Sie die 2 Schrauben des Oberkamins etwas lösen (**Fig. 9**).

**Im Umluftbetrieb**

a- Den Umluftadapter **R** an den Kanalträger einhängen.

b- Ein Verbindungsrohr /Schlauch mit passendem Durchmesser (separat bestellen) zwischen dem Gebläseabgang (**Pos. 6**) und dem Umluftadapter anschliessen. Benutzen Sie zur Befestigung entweder passende Schlauchschellen oder Klebeband (siehe **Fig. 6**).

c- Das Gerät ans Wechselstromnetz anschliessen (siehe Abschnitt Netzanschluss).

d- Den Oberteil des Kamins (**Pos. 7**) an das Trägergestell hängen und mit Schrauben (**Fig. 2a**) befestigen.

e- Bitte noch einmal überprüfen, ob der Kanal senkrecht im Lot montiert ist.

f- Den Unterkamin (**Pos. 5**) in den Oberkamin einfügen. Den Kamin festhalten indem Sie die 2 Schrauben des Oberkamins etwas lösen (**Fig. 9**).

• **MONTAGE DES HAUBENKÖRPERS**

10) Den Haubenkörper unter den Kamin anbringen und mit den 12 mitgelieferten Schrauben TH 5X16 fest anschrauben (**Fig. 10**). **Vorsicht : Dieser Einbauschritt muss aufgrund des Gerätegewichtes der Haube von min. 2 Monteuren durchgeführt werden.**

11) Den Oberkamin festschrauben und den Unterkamin wieder nach unten schieben (**Pos. 5**).

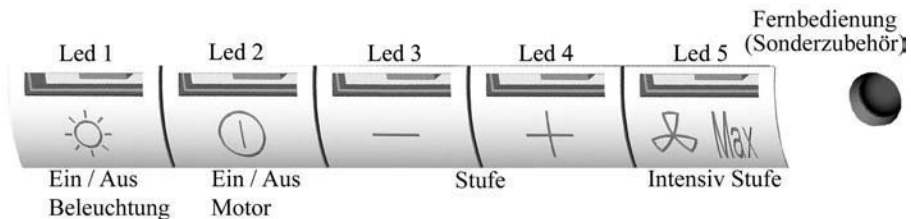
12) Die 2 Stecker des Haubenkörpers wieder anschliessen, Verbindung die Motor-Stecker prüfen, dann Beleuchtunggehäuse wiedermontieren. (**Fig.11 a&b**)



- 13) Prüfen Sie die einwandfreie Funktion der Beleuchtung, des Motors und der Steuerung.  
 14) Bei Umluftbetrieb, die Aktivkohle-Filter ins Gehäuse der Dunsthaube einfügen und mittels der angeformten Laschen A einrasten (**Fig.6**).  
 15) Metall-Fettfilter einsetzen.

## 4 BETRIEB DES GERÄTES

### A) Ausführung



#### **Abluft- oder Umluftbetrieb**

Die Elektronikschaltung der Dunstesse ist für Abluftbetrieb programmiert. Um die Esse für Umluftbetrieb einzustellen bitte folgende Schritte ausführen :

**Umluftbetrieb:** (die verschmutzte Luft wird gereinigt und dann wieder in den Raum zurückgeführt.) Motor und Beleuchtung müssen abgeschaltet sein. Auf den Bedienknopf (+) bis zum Blinken aller 5 LEDs drücken:

Zwei Blinken aller 5 LEDs zeigen an: Funktion Umluftbetrieb = EIN

**Zurück in Abluftbetrieb:** (die verschmutzte Luft wird gereinigt und dann aus dem Haus geführt).

Motor und Beleuchtung müssen abgeschaltet sein. Auf den Bedienknopf (+) bis zum Blinken aller 5 LEDs drücken:

Zwei Blinken aller 5 LEDs zeigen an: Funktion Abluftbetrieb = EIN

#### **B ) Grundsätzliche Funktionen :**

**Beleuchtung :** Wird durch Druck auf die Schaltertaste 1 (Licht) eingeschaltet. Die LED 1 zeigt den Zustand der Beleuchtung an.

**Gebläse :** Wird durch Druck auf die Schaltertaste 2 (Gebläse) eingeschaltet. Die Gebläse-Leistung kann mittels der >>Stufe: Schaltertaste + << und der >>Stufe: Schaltertaste - <<, durch kurzzeitigen oder andauernden Druck auf die entsprechenden Schaltertasten modifiziert werden, bis die gewünschte Stufe erreicht ist. Die sogenannten >>MINIMUM<<, MEDIUM<< und >>MAXIMUM<< Stufen werden durch die LED's 2, 3, 4, die im Verhältnis zur Veränderung der Gebläseleistung leuchten, angezeigt :

Led 2 = MINIMUM

Led 2 und 3 = MEDIUM

Led 2, 3 und 4 = MAXIMUM

Die sogenannte >>INTENSIV-Stufe<< kann direkt durch Druck auf die Schaltertaste >>INTENSIV-MAX<<

(5), erreicht werden. Die Laufdauer der Intensivstufe kann durch ein Zeitglied limitiert werden.

### C) Zusätzliche Funktionen

#### Die Intensivstufe :

Zu einer wirksameren Abluft zu kommen, beraten wir Sie am Kochsanfang die Intensivstufe augenblicklich zu benutzen.

Sie wird einen Luftfluss schaffen, der, die ersten erscheinenden Kochschwaden oder Dämpfe anzusaugen, erlaubt.

Für diese Funktion bitte folgendes vorgehen:

- Den Motor einschalten (Schaltertaste 2), dann während des Koches mit Hilfe von den Schaltertasten (+) und (-) die gewünschte Stufe auswählen.
- Auf die Taste 5 drücken (Intensiv-Stufe). Diese Funktion kann wieder beim Drücken auf die Schaltertaste 5 ausschalten werden.

#### **Die 5 Minuten-Nachlaufautomatikfunktion zur Intensivstufenausschaltung :**

In der Abwesenheit von dieser Funktion ist sie nicht aktiv.

Um Zugang zur Programmierstufe dieser Funktion zu erhalten, müssen Beleuchtung und Motor ausschalten sein.

Auf die Schaltertaste Stufe (-) :

„ 1 mal „ **Blinken der LED 2, 3 und 4 zeigen die „Aus“ Funktion an.**

„ 2 mal „ **Blinken der LED 2, 3 und 4 zeigen die „Ein“ Funktion an.**

Es ist möglich beim Wiederdrücken auf die Schaltertaste 5 (Intensivstufe) vor der 5 Minuten Frist mit der Hand die Intensivstufe auszuschalten.

Während der 5 Minuten lang Nachlaufautomatik ist die Funktion der Filtersättigungsanzeige ausgeschaltet.

Wenn die Nachlaufautomatik der Haube programmiert ist, wird die gesteuerten mit der Hand oder automatisch Intensivstufe durch diese Nachlaufautomatik nach 5, 10 oder 15 Minuten ausgeschaltet sein. Vor der Nachlaufautomatik der Haube wird es möglich beim Wiederdrücken auf die Schaltertaste 5 (Intensivstufe) sein, die gesteuerten mit der Hand Intensivstufe auszuschalten.

#### **Abschaltautomatik für Gebläse - Nachlauf :**

Diese Funktion ermöglicht nach Beendigung des eigentlichen Kochvorganges das zeitlich begrenzte Absaugen (Nachlaufzeit) der letzten Kochschwaden, um danach automatisch Gebläse und Beleuchtung auszuschalten.

Um Zugang zur Programmierstufe dieser Funktion zu erhalten **müssen Beleuchtung und Motor am Bedienungspult ausgeschaltet sein. Die Esse muß aber am Stromnetz angeschlossen sein.** Ein - bzw. mehrmaliges Betätigen die Schaltertaste der „Intensiv Stufe“ verändert die Nachlaufzeit nach folgendem Schema:

„1 mal“ Blinken der LED 1 und 5 zeigen die „Aus“ - Funktion an.

„2 mal“ Blinken der LED 1 und 5 zeigen „**5 Minuten Nachlauf** „ an.

„3 mal“ Blinken der LED 1 und 5 zeigen „**10 Minuten Nachlauf** „ an.

„4 mal“ Blinken der LED 1 und 5 zeigen die „**15 Minuten Nachlauf** „ an.

Nach dem Programmieren schalten Sie das Gerät bitte ein. Stellen Sie die gewünschte Gebläse - Leistung ein. Indikation der programmierten Nachlaufzeit erfolgt durch Blinken von LED 2, 3 + 4 gemäß folgendem Schema:

LED 2, 3 und 4 blinken **nicht** wenn die Funktion „**Abschaltautomatik**“ nicht aktiviert ist.

LED 2, 3 und 4 blinken „1 mal“ wenn 5 Minuten Nachlaufzeit programmiert ist.

LED 2, 3 und 4 blinken „2 mal“ wenn 10 Minuten Nachlaufzeit programmiert ist.

LED 2, 3 und 4 blinken „3 mal“ wenn 15 Minuten Nachlaufzeit programmiert ist.

#### **Fettfilter – Sättigungsanzeige :**

Nach 200 Stunden Betriebszeit der Esse wird durch „kurzes Blinken“ der LED 1 angezeigt, daß die Fettfilter gesättigt sind.( Siehe Wartungsabschnitt ).

Nach dem Reinigen der Fettfilter erfolgt „Reset „ auf „Null „ nach folgendem Schema:

**Motor und Beleuchtung müssen abgeschaltet sein. Die Schaltertaste (+) ca. 3 - 4 Sekunden gedrückt halten. Das kurze Aufleuchten aller fünf LED's zeigt den erfolgreichen „Reset“ dieser Funktion auf „Null“ an.**

**Aktivkohlefilter-Sättigungsanzeige :**

Nach 400 Stunden Betriebszeit der Esse wird durch „zweimaliges kurzes Blinken“ **von LED 1 der Hinweis zum Erneuern der Aktivkohlefilter gegeben**. Nach dem Einlegen neuer Aktivkohlefilter erfolgt der „Reset auf Null“ nach folgendem Schema:

**Motor und Beleuchtung müssen abgeschaltet sein**. Den Bedienknopf (+) **ca. 10 Sekunden** gedrückt halten.

„**2 mal**“ Blinken aller 5 LEDs zeigt an: **Funktion = EIN**.

„**1 mal**“ Blinken aller 5 LEDs zeigt an: **Funktion = AUS**.

Erneuerung der Aktivkohlefilter (Siehe Abschnitt 3)

**Programmierung der Inbetriebsetzung der Fernbedienung :**

Ihre Haube wird ohne Inbetriebsetzung der Fernbedienung programmiert.

Wenn Sie die Fernbedienung benutzen möchten, müssen Sie die Haube imperativ wie folgt programmieren:

Motor und Beleuchtung müssen abgeschaltet sein. Auf den Bedienknopf 1 (Beleuchtung) bis zum Blinken der LED 1 drücken:

**Zwei Blinken der LED 1 zeigen an = Funktion Fernbedienung = EIN**

**Ein Blinken der LED 1 zeigt an = Funktion Fernbedienung = AUS**

Vorsicht ! Die Fernbedienung muss mit Zink-Kohle Alkali-Batterien im Standard-Format LR03-AAA zu 1.5 V, wie in Fig. 7 angezeigt ausstatten sein. Die Batterie müssten eine dauerhaft optimale Benutzung garantieren.

Diese Batterie müssen richtig einstecken sein, und mögen zerspringen, wenn sie beschädigt sind oder in der Hitze liegen.

**Nicht ins Feuer werfen !** Um die Umwelt zu schützen, bitte diese Batterien in einen geeigneten Container abladen.

**5 NUTZUNG**

• Um ein optimales Absaugen der Kochschwaden zu erzielen, wird empfohlen, das Gerät vor dem Kochen einzuschalten und nach dem Kochen noch einige Zeit nachlaufen zu lassen. Für die Speisen, die wenig Dampf entwickeln, verwenden Sie vorzugsweise die kleine Geschwindigkeit.

• **WICHTIG : NIEMALS UNTER DEM GERÄT FLAMBIEREN.**

Niemals eine große Flamme bei eingeschalteter Dunstesse unbedeckt lassen.

Wenn der Topf weggenommen wird, ist die Flamme abzuschalten oder für einen kurzen Zeitraum auf kleinste Stellung zu drehen, trotzdem aber unbedingt im Auge zu behalten.

Frittiergeräte, die unter der Dunstesse betrieben werden, sind während der gesamtem Betriebsdauer zu beaufsichtigen: überhitztes Öl kann sich entzünden und die Haube in Brand setzen.

**6 WARTUNG UND REINIGUNG**

Vor jedem Eingriff in das Gerät immer den Netzstecker ziehen, oder die Sicherung herausdrehen bzw. die Stromzufuhr unterbrechen.

Bei der Konstruktion des Gerätes wurde besonders die Wartungs-Freundlichkeit berücksichtigt.

• **Herausnehmen des Metallfilters :**

Es ist unerlässlich, diese Filter **REGELMÄßIG** falls notwendig auch in kurzen Intervallen, mit der Hand (lauwarmes Wasser mit Waschmittel und Spülen) oder in der Geschirrspülmaschine zu **REINIGEN**.

Diese Maßnahmen vermindern die Brandgefahr (starke Fettrückstände sind leicht brennbar).

• **Gehäuse.**

Keine nassen Tücher für die Reinigung der Oberflächen der Dunstesse verwenden. Es sollen nur milde Reinigungsmittel und leicht feuchte Tücher verwendet werden. Keine Gegenstände in die Luftaustrittsöffnung stecken. Nicht in die Luftaustrittsöffnung greifen.

• **Abluftleitung:**

Kontrollieren Sie von Zeit zu Zeit, daß der Luftkanal nicht verstopft ist. Diese Prüfung muß halbjährlich durchgeführt werden. Die behördlichen Anforderungen, für die Ableitung der Abluft, sind zu berücksichtigen.

• **Beleuchtung:**

Bei Leuchtmittel-Wechsel in jedem Fall den Schalter der Beleuchtung ausschalten.

**Die Art des Leuchtmittels nicht wechseln. Leistung nicht überschreiten.**


## 7 GARANTIE UND KUNDENDIEST

- Bei Versagen des Gerätes benachrichtigen Sie Ihren Installateur, der das Gerät und seine Installation überprüfen wird.
- Wenn die Geräte-Zuleitung beschädigt wurde, darf diese nur von einer Reparaturwerkstatt ersetzt werden, die von dem Hersteller anerkannt ist, weil Sonderwerkzeuge nötig sind. Haube komplett abschalten.
- Stets nur Original-Ersatzteile verwenden.
- Sollte diese Vorschrift nicht eingehalten werden, könnte die Sicherheit des Gerätes beeinträchtigt werden. Außerdem erlischt die Garantie.
- Bei der Bestellung von Ersatzteilen geben Sie bitte die Nummer des Gerätes, die sich auf dem Typenschild hinter dem Gehäuse befindet, an.
- Für die Anwendung der vertraglicher Garantie wird nur die Einkaufsrechnung des Gerätes verbindlich anerkannt. Von der Garantieleistung ausgenommen sind:
  - Die Beleuchtung : Klassik - und Halogenbeleuchtung
  - Die Filter (Die Filter sind als Verbrauchsgut anzusehen).

## 8 WICHTIGE HINWEISE

Dieses Gerät entspricht den europäischen Niederspannungsrichtlinien 2006/95/EWG zur elektrischen Sicherheit, den europäischen Richtlinien 2004/108/EWG zur elektromagnetischen Verträglichkeit und den Richtlinien 93/68/EWG zur CE Kennzeichnung.



Das Symbol  auf dem Produkt oder seiner Verpackung weist darauf hin, dass dieses Produkt nicht als normaler Haushaltsabfall zu behandeln ist, sondern an einem Sammelpunkt für das Recycling von elektrischen oder elektronischen Geräten abgegeben werden muss. Durch Ihren Beitrag zum korrekten Entsorgen dieses Produktes schützen Sie die Umwelt und die Gesundheit Ihrer Mitmenschen. Umwelt und Gesundheit werden durch falsches Entsorgen gefährdet. Weitere Informationen über das Recycling dieses Produktes erhalten Sie von Ihrer kommunalen Behörde, den örtlichen Müllentsorgungsunternehmen oder von Ihrem Fachhändler.

La ringraziamo per la fiducia accordataci nell'aver scelto un prodotto della gamma ROBLIN. Questo apparecchio è stato studiato e realizzato con la massima cura, secondo i più alti criteri di qualità. Le raccomandiamo di leggere attentamente questo opuscolo, nel quale troverà le istruzioni per installare, utilizzare e conservare al meglio il suo apparecchio ed ottenere dal suo acquisto il massimo dei benefici.

Questo libretto di istruzioni per l'uso è previsto per più versioni dell'apparecchio. È possibile che siano descritti singoli particolari della dotazione, che non riguardano il Vostro apparecchio.

## 1 COLLEGAMENTO ELETTRICO

- La cappa è dotata di un cavo di alimentazione di tipo HOSVVF 3x 0,75 mm<sup>2</sup> e comporta una spina normalizzata 10/16 A con sistema di terra.  
Protezione : classe 1. Tensione di alimentazione : 220-240 V mono - 50/60 Hz.  
Verificare che la tensione di rete sia identica ai valori indicati sull'etichetta all'interno della cappa.
- Se la cappa è collegata direttamente all'impianto elettrico senza la sua spina, è necessario installare prima della cappa un interruttore omipolare con un'apertura di contatto di 3 mm. senza interrompere il filo della terra (giallo/verde).

## 2 CONSIGLI DI INSTALLAZIONE

- Per un funzionamento ideale, vi consigliamo un'altezza di posa situata entro 0,65 m e 0,70 m al di sopra del piano di cottura. Tuttavia, è formalmente vietata l'installazione di qualsiasi cappa o gruppo aspirante ad una distanza inferiore a 0,65 m dal piano di cottura (rischio di incendio dei filtri). I fumi devono salire naturalmente verso la zona aspirante (attenzione alle correnti d'aria che potrebbero provocare delle turbolenze).
- Rispettare il diametro di uscita dell'apparecchio : la cappa non deve in alcun caso essere collegata ad un condotto di ventilazione meccanica controllata (V.M.C.).
- Qualora l'aria viziata fosse scaricata in un condotto d'evacuazione, verificare che quest'ultimo non sia già utilizzato per evacuare gas o fumi provenienti da apparecchi alimentati da un'energia diversa da quella elettrica.
- Posizionare il piano di cottura in corrispondenza della zona di evacuazione della cappa ed evitare la posa di gomiti che ne potrebbero ridurre la potenza.
- In tutti i casi di installazione, fare attenzione al ricambio d'aria della cucina. Installare una o più griglie d'aerazione di misura uguale o superiore al diametro del tubo di evacuazione per evitare di mettere il locale in depressione.
- Prevedere un'aerazione sufficiente qualora un apparecchio di cottura o altro utilizzi simultaneamente l'aria dell'ambiente in cui è situata la cappa. La depressione massima creata nel locale deve essere inferiore a 0,04 mbar per evitare un ritorno di gas di combustione.
- L'apparecchio deve essere posizionato in modo che la spina sia accessibile.
- Questo apparecchio non deve essere utilizzato da persone (bambini inclusi) con ridotte capacità psichiche, sensoriali o mentali, oppure da persone senza esperienza e conoscenza, a meno che non siano controllati o istruiti all'uso dell'apparecchio da persone responsabili della loro sicurezza. I bambini devono essere supervisionati per assicurarsi che non giochino con l'apparecchio.

## 3 POSA DELL' APPARECCHIO

Il montaggio ed il collegamento devono essere realizzati da un installatore qualificato\*.

(\*) Il non rispetto di questa condizione provocherà l'annullamento della garanzia del costruttore e tutti i ricorsi in caso di incidente.

**Attenzione: usare dei tasselli adatti al supporto, informarsi presso i fabbricanti, effettuare una sigillatura se necessario. La società declina ogni responsabilità in caso di agganciatura difettosa dovuta alla perforazione ed al fissaggio.**

- 1) Aprire il cartone della cappa.

## • FORATURA DEL SOFFITTO

- 2) Con un filo a piombo, riportare sul soffitto il centro del piano di cottura. Tracciare gli assi paralleli al piano di cottura (**Fig. 1**).
- 3) Posizionare la sagoma allineandola agli assi tracciati ed al centro (**Fig. 2b**). Tracciare il centro dei diversi fori che andranno effettuati.
- 4) Togliere le viti del camino (**Fig. 2a**) e togliere il supporto della cappa dal camino **Rif. 7**.
- 5) Disinserire il connettore, poi togliere le viti TH 5 X 16 che fissano la scatola motore sul corpo della cappa.

## • FISSAGGIO DEL SUPPORTO CAPPA

- 6) Forare il soffitto nel punto di posa della cappa e praticare un foro di Ø 40 per il passaggio del cavo di alimentazione (**Fig. 2b**). Se il soffitto è in cemento, utilizzare 4 tasselli in ghisa per Ø 10, escludere i tasselli in plastica. Se la solidità del soffitto non è sicura, non esitate a rinforzarlo a partire dal sottotetto (**Fig. 3**). Fissare solidamente il supporto della cappa con 4 gambi filettati Ø 10 mm.
- 7) Togliere il diffusore (**Fig. 4**)
- 8) Regolare il supporto della cappa sulla scatola motore all'altezza desiderata. La vostra cappa è regolabile in altezza tramite sezioni di 50 mm ; les 8 viti 5 x 10 a testa esagonale alloggiato in fori oblungi, i quali permettono di effettuare l'appiombamento. (**Fig. 5**). L'orientamento dei comandi è rappresentato sulla sagoma.
- 9) Vérificare l'appiombamento del camino.

## • COLLEGAMENTO

### • Versione Evacuazione Esterna :

- a- Mettere la valvola di non-ritorno **C** sull'uscita dell'apparecchio (**Rif. 6**), collegare il tubo flessibile all'evacuazione esterna ed all'uscita dell'apparecchio. Fissare l'assieme tramite collari o nastro adesivo appropriati (**Fig. 8**).
- b- Collegare elettricamente la cappa (vedi paragrafo collegamento elettrico).
- c- Montare la parte superiore del camino **Rif. 7** sul supporto della cappa e fissarlo con le apposite viti (**Fig. 2a**)
- d- Verificare di nuovo l'appiombamento del camino.
- e- Infilare la parte inferiore **Rif. 5** sulla parte superiore del camino. Mantenerla in posizione svitando leggermente 2 viti del camino superiore (**Fig. 9**).

### • Versione Filtrante :

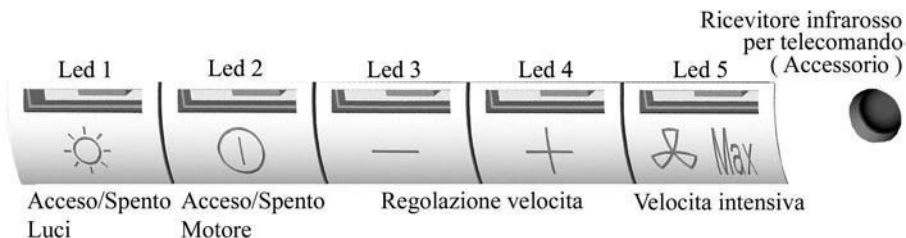
- a- Fissare il diffusore **R** sul supporto del camino.
- b- Installare un tubo di diametro appropriato (non fornito) fra l'uscita dell'apparecchio (**Rif. 6**) e l'entrata del deflettore. Fissare l'assieme tramite collari o nastro adesivo appropriati (**Fig. 6**).
- c- Raccordare elettricamente la cappa (vedi paragrafo collegamento elettrico).
- d- Montare la parte superiore del camino **Rif. 7** sul supporto della cappa e fissarlo con le apposite viti (**Fig. 2a**).
- e- Verificare di nuovo l'appiombamento del camino.
- f- Infilare la parte inferiore **Rif. 5** sulla parte superiore del camino. Mantenerla in posizione svitando leggermente 2 viti del camino superiore (**Fig. 19**).

## • POSA DEL CORPO CAPPA

- 10) Posizionare il corpo cappa sotto il camino e fissarlo con le 12 viti CHC M5 fornite (**Fig. 10**).  
**Attenzione : questa fase del montaggio deve essere realizzata da due persone, a causa del peso della cappa.**
- 11) Stringere le viti del camino superiore ed abbassare il camino inferiore **Rif. 5**.
- 12) Inserire il 2 connettore provenienti dal corpo cappa, verificare il connettore del motore e rimettere il cassa illuminazione. (**Fig. 11 a&b**)
- 13) Verificare il buon funzionamento delle luci, del motore e del cambiamento delle velocità di aspirazione.
- 14) Per la versione filtrante : Porre la cartuccia al carbone attivo nel suo alloggiamento esercitando una pressione sulle linguette **A** (**Fig. 6**)

15) Mettere il filtri metallici.

## 4 FUNZIONAMENTO



### A) CONFIGURAZIONE

#### Evacuazione esterna o riciclo :

La vostra cappa é programmata per funzionare con sistema di evacuazione esterna. Se desiderate utilizzarla con sistema filtrante, dovete imperativamente riprogrammarla seguendo la procedura sottoindicata :

**Messa in funzione del sistema filtrante** (L'aria viene filtrata dalla cappa e riemessa nella cucina) :

Con motore et luci spenti, tenere premuto il tasto (+) fino al lampeggio delle 5 led :

Due lampeggi dei 5 Leds confermano la registrazione della messa in funzione del sistema filtrante.

**Ritorno al sistema evacuazione esterna** (L'aria viene filtrata dalla cappa ed evacuata all'esterno dell'abitazione) :

Con motore et luci spenti, tenere premuto il tasto (+) fino al lampeggio delle 5 led :

Un lampeggio dei 5 Leds confermerà la registrazione della messa in funzione del sistema in evacuazione esterna.

### B) FUNZIONI DI BASE :

**Illuminazione (accensione) :** Premere il tasto 1 (luci). Il Led 1 permette di visualizzare il funzionamento delle luci.

**Motore (accensione) :** Premere il tasto 2 (motore). E' possibile modificare la portata d'aspirazione della cappa tenendo premuto il tasto velocità + o velocità -, fino ad ottenere la velocità desiderata. Il livello di velocità é visualizzabile tramite i Leds 2, 3, 4 i quali si accendono progressivamente con l'aumentare della velocità :

Led 2 = livello minimo

Leds 2 e 3 = livello intermedio

Leds 2, 3 e 4 = livello alto

La portata di aspirazione massima puo' essere direttamente ottenuta premendo il tasto velocità intensiva (5).

### C) FUNZIONI COMPLEMENTARI :

#### Temporizzazione arresto della velocità intensiva dopo 5 minuti :

Per difetto questa funzione non è attivata.

Per accedere alla programmazione di questa funzione le luci ed il motore devono essere spenti.

Premere il tasto (-) :

**Un lampeggio delle led 2, 3 e 4 indica che la funzione è disattivata.**

**Due lampeggi delle led 2, 3 et 4 indicano che la funzione è attivata.**

E' possibile interrompere manualmente la velocità intensiva prima dello scadere dei 5 minuti premendo il tasto 5 (velocità intensiva).

Durante la temporizzazione, l'indicazione di saturazione dei filtri è disattivata.

Se si programma un arresto differito della cappa, la velocità intensiva manuale o temporizzata sarà disattivata da questo arresto differito dopo 5, 10 o 15 minuti. E' possibile interrompere manualmente la velocità

intensiva prima dell'arresto differito della cappa premendo di nuovo il tasto 5 (velocità intensiva).

### **Arresto differito della cappa :**

Questa funzione permette, dopo aver terminato la cottura, di evacuare fumi ed odori residui.

A cottura terminata, spegnere totalmente la cappa (motore e luci).

Per accedere alla programmazione di questa funzione, le luci ed il motore della cappa devono essere spenti.

Premere il tasto velocità intensiva 5 :

- 2 lampeggi dei leds 1 e 5 confermeranno la registrazione dell'arresto automatico dopo 5 minuti.
- 3 lampeggi dei Leds 1 e 5 confermeranno la registrazione dell'arresto automatico dopo 10 minuti.
- 4 lampeggi dei Leds 1 e 5 confermeranno la registrazione dell'arresto automatico dopo 15 minuti.
- 1 solo lampeggio dei Leds 1 e 5 confermerà la disattivazione della funzione arresto differito.

Si potrà in seguito far funzionare la cappa alla velocità desiderata. Il lampeggio dei Leds 2, 3, 4 (a seconda della velocità prevista inizialmente) indicherà che la funzione di arresto differito é effettivamente programmata :

- 1 lampeggio = arresto automatico dopo 5 minuti
- 2 lampeggi = arresto automatico dopo 10 minuti
- 3 lampeggi = arresto automatico dopo 15 minuti

### **Indicatore di saturazione dei filtri metallici :**

Dopo **200 ore** di funzionamento della cappa, **un breve lampeggio del Led 1** indicherà che é necessario procedere alla pulizia dei filtri metallici (vedi paragrafo manutenzione).

Per accedere all'azzeramento del contatore, luci e motore devono essere spenti.

Premere il tasto (+) per 3-4 secondi. Il lampeggio dei Leds 1, 2, 3, 4 e 5 conferma l'azzeramento del contatore.

### **Indicatore di saturazione dei filtri al carbone attivo :**

Dopo **400 ore** di funzionamento della cappa, **2 brevi lampeggi del Led 1** indicano che é necessario sostituire i filtri a carbone attivo e pulire di nuovo i filtri metallici.

Per attivare questa funzione, luci e motore devono essere spenti.

Premere il tasto (+) per **10 secondi**.

**1 lampeggio dei Leds 1, 2, 3, 4 e 5 = funzione disattivata.**

**2 lampeggi dei Leds 1, 2, 3, 4 e 5 = funzione attivata.**

Il procedimento di sostituzione della cartuccia al carbone attivo é indicato al paragrafo 3 (Sistema filtrante)

### **Configurazione per ricezione telecomando :**

La vostra cappa è programmata per funzionare senza il telecomando. Se desiderate utilizzarla con il telecomando, occorrerà imperativamente configurarla tramite la seguente procedura :

Con motore e luci spenti, tener premuto il tasto 1 (luci) fino al lampeggio della led 1

**Due lampeggi della led 1 : telecomando attivato.**

**Un lampeggio della led 1 : telecomando disattivato.**

Questo apparecchio può essere comandato elettronicamente attraverso un telecomando. È importante utilizzare per il telecomando pile alcaline zinco-carbone da 1.5V del tipo standard LR03-AAA. Queste pile garantiscono lunga durata ed una curva di scarica costante durante tutto il tempo di vita, mantenendo costanti le prestazioni del telecomando fino alla scarica completa Fig. 7.

**Non riporre il telecomando in prossimità di fonti di calore.**

Non disperdere le pile nell'ambiente, depositarle negli appositi contenitori.

## **5 CONSIGLI DI UTILIZZO**

• Per ottenere il massimo dell'efficacia per quanto riguarda l'assorbimento dei fumi o del vapore, mettere in funzione l'apparecchio prima e dopo la cottura degli alimenti ; per le preparazioni che producono poco vapore, utilizzare di preferenza le velocità più basse.

• **IMPORTANTE : NON CUCINARE MAI PIATTI ALLA FIAMMA SOTTO LA CAPPA.**

Non lasciate mai fiamme libere sotto una cappa funzionante. Spegnere la fiamma o ridurla al minimo per



un tempo ridotto e sotto sorveglianza.

• Se cucinate delle frittiture, abbiate cura di farlo con attenzione costante : l'olio surriscaldato potrebbe infiammarsi.

## 6 MANUTENZIONE

Staccare il cavo di alimentazione prima di qualsiasi intervento elettrico.

L'apparecchio è stato pensato per facilitare al massimo le operazioni di manutenzione, sinonimo di buon funzionamento e rendimento nel tempo.

### • Pulizia dei filtri metallici.

È necessario procedere ad una PULIZIA PERIODICA dei filtri a mano (con un detergente liquido diluito in acqua tiepida e risciacquo) oppure in lavastoviglie, con una frequenza che dipenderà dall'utilizzo, per evitare i rischi di incendio.

### • Struttura esterna.

Pulire regolarmente la parte esterna utilizzando dei detersivi non abrasivi ed una spugna leggermente umida. Non utilizzare mai spugne o panni bagnati.

Non introdurre alcun oggetto e tanto meno le mani nell'apertura d'evacuazione dell'aria.

### • Condotta d'evacuazione.

Verificare ogni 6 mesi la buona evacuazione dell'aria viziata.

Rispettare le norme nazionali vigenti relative all'evacuazione dell'aria viziata.

### • Illuminazione.

Prima di effettuare qualsiasi intervento sull'apparecchio, mettere l'interruttore di accensione delle lampade in posizione spenta.

**Non superare la potenza prescritta e non cambiare tipo di lampada.**

## 7 GARANZIA ED ASSISTENZA TECNICA

• In caso di anomalia di funzionamento, avvisare il vostro installatore il quale dovrà verificare l'apparecchio ed il suo collegamento. Nel caso in cui il cavo fosse danneggiato, dovrà essere sostituito esclusivamente da un centro di riparazione consigliato dal fabbricante, poiché la riparazione prevede l'utilizzo di attrezzature apposite.

• Staccare la spina dell'apparecchio.

• Esigete sempre l'utilizzo di pezzi di ricambio originali in quanto il non rispetto di questa prescrizione potrebbe compromettere la sicurezza dell'apparecchio e metterebbe fine al contratto di garanzia.

• Per ordinare i pezzi di ricambio, indicare il numero dell'apparecchio che si trova sull'etichetta segnaletica.

• Solo la fattura d'acquisto farà fede ai fini dell'applicazione della garanzia contrattuale.

Questa garanzia non copre:

- L'illuminazione : lampade ad incandescenza, alogene.

- I filtri.

In quanto sono considerati come materiali di consumo.

## 8 NOTE

Quest'apparecchio è conforme alla norma europea sulla bassa tensione 2006/95/CE relativa alla sicurezza elettrica e alle norme europee: 2004/108/CE relativa alla compatibilità elettromagnetica e C.E.E. 93/68 relativa alla marcatura CE.



Quando ad un prodotto è attaccato il simbolo del bidone con le ruote segnato da una croce, significa che il prodotto è tutelato dalla Direttiva Europea 2003/96/EC. Questo prodotto è stato progettato e fabbricato con materiali e componenti di alta qualità, che possono essere riciclati e riutilizzati. Si prega di informarsi in merito al sistema locale di raccolta differenziata per i prodotti elettrici ed elettronici. Rispettare le norme locali in vigore e non smaltire i prodotti vecchi nei normali rifiuti domestici. Il corretto smaltimento del prodotto aiuta ad evitare possibili conseguenze negative per la salute dell'ambiente e dell'uomo.

Le agradecemos la confianza que nos participan ustedes eligiendo un aparato de la gama Roblin quien fue el objeto de toda nuestra atención en su concepción y realización. Para que les de entera satisfacción, les aconsejamos ustedes leer con atención esta noticia que les explicara ustedes como instalarle, utilizarle y mantenerle en las mejores condiciones.

Esta noticia de instrucciones esta utilizada para varios aparatos. Puede contener descripciones de accesorios no utilizados en su propio aparato.

## 1 CONEXION ELECTRICA

• La campana esta dotada de un cable de alimentación del tipo HOSVVF 3x 0,75 mm<sup>2</sup> y permite un cable de conexión normalizada 10/16 A con conexión a tierra.

Protección : clase 1'. Tensión de alimentación : 220-240 V mono - 50/60 Hz.

Verificar que la tensión de la red sea idéntica a los valores indicados en la etiqueta que se encuentra dentro de la campana.

• Si la campana esta conectada directamente a la instalación eléctrica sin su cable de conexión, será necesario instalar antes que la campana, un interruptor omnipolar con una abertura de contacto de 3 mm. sin interrumpir la toma a tierra (amarillo/verde).

## 2 CONSEJOS DE INSTALACION

• Para un perfecto funcionamiento, es aconsejable una distancia de instalación entre 0,65 m y 0,70 m de la base de la campana al plano de cocción. Con todo esto, esta formalmente prohibida la instalación de cualquier campana o grupo de aspiración a una distancia inferior a 0,65 m del plano de cocción (entonces existiría riesgo de incendio del filtro). Los humos deben salir libremente por la zona de aspiración (atención a la corriente de aire, la cual puede provocar turbulencias).

• Respetar el diámetro de salida del aparato : la campana no debe en ningún caso ser instalada a un conducto de ventilación mecánica controlada (V.M.C.).

• En caso de que el aire viciado fuese conducido por un conducto de evacuación, hay que verificar que dicho conducto no corresponda a tuberías de evacuación de humos causados por combustión.

• Colocar el plano de cocción teniendo en cuenta la zona de evacuación de la campana, y evitar la instalación de ángulos que podrían reducir la potencia de la misma.

• En cualquier instalación hay que prestar atención al recambio del aire de la cocina. Instalar uno o mas rejillas de aireación de medida igual o superior al diámetro del tubo de evacuación para evitar depresiones en la habitación.

• Si en la cocina se usan tanto la campana como otros aparatos no accionados con energía eléctrica (por ejemplo aparatos a gas), se deba proceder a una ventilación suficiente del ambiente. La depresión máxima creada en la habitación debe ser inferior a 0,04 mbar para evitar un retorno del gas de combustión.

• El aparato debe estar colocado de tal forma que el cable de conexión sea accesible.

• Este aparato no debe ser utilizado por personas (asi como los niños) cuyas capacidades psíquicas, sensoriales o mentales estan reducidas, ni por personas que no tienen la experiencia o el conocimiento de este tipo de aparatos a menos de estar bajo el control y la formación de personas responsables de ella seguridad.

Las niños deben ser cuidados para asegurarse que no juegan con el aparato.

## 3 INSTALACION DEL APARATO

La instalación y conexión debe ser realizada por un instalador autorizado \*.

(\*) No respetar dicha condición llevara a la anulación de la garantía del fabricante y de todos los recursos en caso de accidente.

**Cuidado : Tener cuida utilizar las clavijas adaptadas al soporte, informarse con los fabricantes, si es necesario hacer un sellado. La sociedad abandona toda responsabilidad en caso de fijación defectuosa debe a la perforación y unión con espigas de madera.**

1) Abrir el carton de la campana y la chimenea.

#### **TALADRADO DEL LIMITE MAXIMO**

2) Con una plomada prorrogar al límite máximo el centro del plano de cocción. Trazar los ejes en paralelo con el plano de cocción ( **Fig 1**).

3) Colocar la plantilla de perforación alineando los ejes trazados y el centro con los de la plantilla de perforación ( **Fig 2b**). Trazar los centros de las diferentes perforaciones a efectuar.

4) Quitar los tornillos de la chimenea ( **Fig 2a**) y retirar el soporte de la campana de las chimeneas de vestir **Rep 7**.

5) Desconectar lo conector, despues quitar los tornillos TH 5 x 16 que fijan la caja del motor.

#### **FIJACION DEL SOPORTE DE LA CAMPANA**

6) Taladrar el límite máximo al lugar de la instalación, y particularmente un agujero de  $\varnothing$  40mm que permite el poniendo en sitio de la alimentación según la **Fig.2b**. Si el límite máximo esta en hormigón, utilizar 4 clavijas en fundición para  $\varnothing$  10mm, excluir las clavijas de plastico. Si este os parece de solidez dudosa, no dudan reforzar firmemente en las cimas ( **Fig. 3**). Fijar firmemente el soporte de la campana con 4 troncos ensartados  $\varnothing$  10mm.

7) Quitar el difusor ( **Fig. 4**).

8) Regular el soporte de la campana en la caja del motor a la altura deseada. Su campana esta reglable en altura de 50mm en 50mm ; los 8 tornillos 5 x 10 T Hexagonales se colocan en los agujeros oblongos que permiten una puesta a la balanza. ( **Fig.5**). La orientación de las mandas esta representada en la plantilla de perforación.

9) Controlar la balanza de la chimenea.

#### **CONEXION**

##### **.Versión Evacuación Exterior :**

a) Colocar la valvula anti-rechazo **C** en la salida del aparato ( **Rep.6**) y conectar la tubería flexible con la evacuación exterior y la salida del aparato. Fijar lo todo con los cuellos de sujeción o la cinta adhesiva apropiados ( **Fig.8**).

b) Conectar electricamente la campana ( Ver parafo Conexión Electrica)

c) Colocar la parte superior de la chimenea **Rep 7** en el soporte de la campana. Fijar lo todo con ellos tornillos ( **Fig .2a**)

d) Verificar de nuevo la balanza de la chimenea.

e) Colocar la parte inferior **Rep.5** de la chimenea en la parte superior de la chimenea. Mantenerla en posición desatornillando un poco los 2 tornillos de la chimenea superior. ( **Fig. 9**)

##### **.Versión reciclaje :**

a) Fijar el difusor **R** en la fijación de la alta chimenea.

b) Colocar una tubería de diametro apropiado ( no suministrado) entre la salida del aparato ( **Rep.6**) y la entrada del deflector. Fijar lo todo con cuellos de sujeción o cinta adhesiva apropiados. ( **Fig.6**)

c) Conectar electricamente la campana ( ver parafo Conexión)

d) Subir la parte superior de la chimenea **Rep.7** en el soporte de la campana y fijarlos por ellos tornillos.

e) Verificar de nuevo la balanza de la chimenea.

f) Colocar la parte inferior **Rep 5** en la parte superior de la chimenea. Mantenerla en posición desatornillando un poco los 2 tornillos de la chimenea superior ( **Fig.9**)

#### **COLOCA DE LA MESETA**

10) Presentar la meseta de bajo de la chimenea y fijarlo con los 12 tornillos TH 5 X 16 suministrados. ( **Fig .10**)

**CAUIDADO : Esta etapa de montaje debe ser realizada con 2 personas teniendo cuenta del peso de la campana.**

11) Volver a atornillar los tornillos de la chimenea superior y bajar la chimenea inferior ( **Rep. 5**).

12) Conectar lo 2 conectore de la meseta, verificar los dos conectores del motor y colocar el caja alumbrado ( **Fig.11 a&b**).

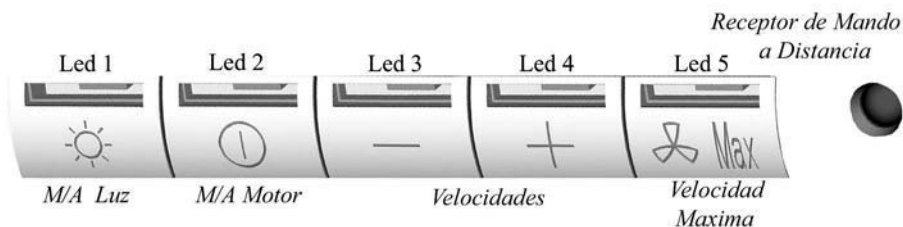
13) Verificar el bueno funcionamiento de la iluminación, del motor y del cambio de velocidades de aspiración.

14) Para los versiones Reciclaje : Colocar el cartucho de carbon activo en su alojamiento preparado para dicho fin ejerciendo una presión en las lenguetas **A** ( **Fig.6**)

15) Colocar los filtros metálicos.

## 4 FUNCIONAMIENTO

### A) CONFIGURACIÓN



#### Evacuación exterior o de reciclaje:

Su campana está programada para funcionar con evacuación de humos exterior. Si usted prefiere cambiarla a modo de reciclaje, deberá imperativamente configurarla siguiendo estos pasos:

**Puesto a modo de reciclaje:** (el aire está filtrado antes de volver en la cocina) :

Motor y luz apagados, apretar el botón (+) hasta el parpadeo de los 5 LEDs :

Dos parpadeos de los 5 LEDs indicará la memorización de la puesta en marcha del modo reciclaje.

**Retorno a modo de evacuación:** (el aire está filtrado antes de su evacuación al exterior de la vivienda.) :

Motor y luz apagados, apretar el botón (+) hasta el parpadeo de los 5 LEDs :

Un parpadeo de los 5 LEDs indicará la memorización de la puesta en marcha del modo evacuación exterior.

### B) FUNCIONES DE BASE

**Alumbrado:** Su puesta en marcha se efectúa apretando el botón 1 (luz). El LED 1 mostrará si el alumbrado está o no en marcha.

**Motor:** Su puesta en marcha se efectúa apretando el botón 2 (motor). Existe la posibilidad de modificar la aspiración de la campana con la ayuda de los botones de velocidad + y velocidad -, apretando sobre el botón elegido hasta que la velocidad alcanzada sea la deseada. El nivel de velocidad se visualiza a través de los LEDs 2, 3, 4 que se encienden al mismo tiempo que van pasando las velocidades:

LED 2 = NIVEL MÍNIMO

LED 2 Y 3 = NIVEL INTERMEDIO

LED 2, 3 Y 4 = NIVEL MÁXIMO

La aspiración máxima puede obtenerse también apretando directamente el botón de velocidad máxima (5).

### C) FUNCIONES COMPLEMENTARIAS

#### VELOCIDAD INTENSIVA :

Para obtener una buena eficacia de evacuación de humos, aconsejamos programar al inicio de la cocción un periodo de tiempo en posición máxima. Se creará un flujo de aire permitiendo captar los primeros humos o vapores en el inicio de su aparición. Para programar esta función es conveniente seguir los siguientes pasos :

- Poner el motor en marcha (botón 2) y seleccionar con los botones (+) y (-) la velocidad deseada durante el tiempo de cocción. Apretar el botón 5 (velocidad máxima). Esta función puede estar detenida apretando de nuevo en el botón 5.

#### Parada retardada de 5 minutos de la velocidad intensiva :

En rebeldía esta función no está activada.

Para proceder a la programación de dicho ajuste, el motor y la luz deberán estar totalmente apagados.

Apretar en el botón arreglo de la velocidad (-) :

**1 solo parpadeo de los LEDS 2,3, y 4 confirmarán la activación de la función.**

**2 parpadeos de los LEDS 2,3 y 4 confirmarán la desactivación de la función.**

Es posible detener manualmente la velocidad intensiva antes el plazo de 5 minutos apretando de nuevo en el botón 5 (Velocidad intensiva).

Durante esta parada retardada de 5 minutos, la indicación de saturación de los filtros esta desactivada.

Si una parada retardada de la campana esta programada, la velocidad intensiva mandada manualmente o en temporizada sera desactivada por esta parada retardada despues 5, 10 o 15 minutos.

Es posible detener manualmante la velocidad intensiva antes la parada retardada de la campana apretandode nuevo en el botón 5 (Velocidad Intensiva).

### **PARADA RETARDADA :**

Esta función permite, después de finalizar la cocción, evacuar los últimos humos y olores residuales.

Al final de cada cocción, parar totalmente la campana (motor y luz).

Para proceder a la programación de dicho ajuste, el motor y la luz deberán estar totalmente apagados.

Apretar el botón máxima velocidad 5:

- 2 parpadeos de los LEDS 1 & 5 confirmarán la memorización de la parada pasados los 5 minutos.

- 3 parpadeos de los LEDS 1 & 5 confirmarán la memorización de la parada pasados los 10 minutos.

- 4 parpadeos de los LEDS 1 & 5 confirmarán la memorización de la parada pasados los 15 minutos.

- 1 solo parpadeo de los LEDS 1 & 5 confirmará la anulación de la función de la parada retardada.

La campana puede entonces colocarse en la posición de la velocidad deseada. El parpadeo de los LEDS 2, 3, 4 (dependiendo de la velocidad inicial prevista) indicará que la función de parada retardada ha estado bien programada:

- 1 parpadeo = parada pasados 5 minutos.

- 2 parpadeos = parada pasados 10 minutos.

- 3 parpadeos = parada pasados 15 minutos.

### **INDICACIÓN DE SATURACIÓN DE LOS FILTROS METÁLICOS :**

Al cabo de 200 horas de funcionamiento un breve parpadeo del LED 1 indicará que los filtros metálicos deben limpiarse (ver párrafo de mantenimiento).

Para acceder a la puesta a cero de la función de aviso de saturación de filtros, la luz deberá estar apagada y el motor parado.

Apretar el botón (+) durante 3 ó 4 segundos. El parpadeo de los LEDS 2, 3, 4 y 5 confirmará la puesta a cero.

### **INDICACIÓN DE SATURACIÓN DE LOS FILTROS DE CARBÓN :**

Al cabo de 400 horas de funcionamiento, 2 breves parpadeos del LED 1 indicarán que debe reemplazar los filtros de carbón y limpiar de nuevo los metálicos.

Para activar la función de indicación de saturación de los filtros de carbón, la luz tendrá que estar apagada y el motor parado. Apretar el botón (+) durante 10 segundos:

**1 parpadeo de los LEDS 1, 2, 3, 4, y 5 = función desactivada.**

**2 parpadeos de los LEDS 1, 2, 3, 4, y 5 = función activada.**

El método para cambiar el cartucho está indicado en el párrafo 3 (Reciclaje).

### **CONFIGURACIÓN DEL PONIENDO EN MARCHA DE LA TELEMANDA :**

Su campana está programada para funcionar sin recepción telemanda.

Si desea usted utilizarla con la telemanda, es necesario configurar la campana siguiendo estos pasos :

Motor y luz apagados , apretar el botón 1 (luz) hasta el parpadeo de la LED 1 :

**Dos parpadeos de la LED 1 indicará la activación de la telemanda.**

**Un parpadeo de la LED 1 indicará la desactivación de la telemanda.**

Es necesario equipar el telemendo con las pilas estandares LR03-AAA dimensión 1.5 V zinc-carbono alcalinas como indicado fig 7.Estas pilas deberían asegurar un uso óptimo de larga duración. Estas pilas deben estar posicionadas corectamente y pueden estallar en caso de exposición al calor.

**No echar en el fuego.** A fin de preservar el medio ambiente, le agradecemos descargar estas pilas en un contenedor apropiado.

## 5 CONSEJOS DE UTILIZACIÓN

- Para obtener una eficacia máxima de aspiración de humos o vapores, ponga en marcha la campana 5 minutos antes y después de la cocción de los alimentos. La primera velocidad la aconsejamos para las cocciones a fuego lento y para salsas. La segunda para las cocciones más largas, parrilladas y fritos. La tercera está indicada para las cocciones con una gran emanación de grasa y vapor.
  - **IMPORTANTE – JAMÁS FLAMBEAR NINGÚN ALIMENTO BAJO LA CAMPANA.**
- No dejar jamás los fogones prendidos (llama viva) mientras la campana esté encendida.
- Los fritos necesitan una vigilancia permanente, el aceite recalentado podría producir llama.

## 6 MANTENIMIENTO

Desconectar el cable de alimentación de la campana para proceder a cualquier intervención técnica. La campana ha sido concebida de manera a facilitar al máximo las operaciones de mantenimiento, sinónimo de buen funcionamiento y rendimiento de la campana en el tiempo.

### . Limpieza de los filtros metálicos

Es indispensable proceder a una LIMPIEZA REGULAR de los filtros a mano (con un detergente líquido con agua templada y aclarado) o en el lavavajillas (cada dos meses, más o menos, para una utilización normal).

### . Carcasa

Limpiar regularmente la carcasa utilizando detergentes no abrasivos y una esponja ligeramente húmeda. No utilice jamás esponjas o trapos empapados. No introduzca ningún objeto, ni las manos, en la apertura para la evacuación del aire.

### . Conducto de evacuación

Verificar cada 6 meses el buen flujo del aire viciado. Observar las prescripciones reglamentarias locales sobre la evacuación del aire viciado.

### . Alumbrado

Antes de cualquier intervención en la campana, ponga el interruptor de encendido de luces en posición apagado.

**No superar la potencia indicada y no cambiar el tipo de lámpara.**

## 7 GARANTIA Y ASISTENCIA TÉCNICA

- En caso de anomalías en su funcionamiento, avisar a su instalador el cual deberá verificar el aparato y su instalación. En el caso de que el cable estuviera dañado, deberá ser sustituido únicamente por un centro de reparaciones autorizado por el fabricante, puesto que las reparaciones prevén la utilización de componentes propios.
- Soltar el cable de conexión del aparato.
- Exigir siempre la utilización de piezas de recambio originales, máxime cuando el no respeto a esta afirmación podrá comprometer la seguridad del aparato y poner fin al contrato de la garantía.
- Para pedir las piezas de recambio, indicar el número del aparato que se encuentra en la etiqueta indicada.
- Sera necesaria la factura de compra para la aplicación de la garantía.

Dicha garantía no cubre :

- La iluminación: lámparas a la incandescencia, halógenas.
- Los filtros.

En cuanto que son considerados como materiales de consumo.

## 8 NOTA

Este aparato esta en conformidad con la norma europea en relación con baja tensión 2006/95/CE de la seguridad electrica y a las normas europeas 2004/108/CE en relación con la compatibilidad electromagnetica y C.E.E 93/68 en relación con la marcación CE.



Cuando vea este símbolo de una papelera con ruedas tachada junto a un producto, esto significa que el producto está bajo la Directiva Europea 2002/96/EC. Su producto ha sido diseñado y fabricado con materiales y componentes de alta calidad, que pueden ser reciclados y reutilizados. Deberá informarse sobre el sistema de reciclaje local separado para productos eléctricos y electrónicos. Siga las normas locales y no se deshaga de los productos usados tirándolos en la basura normal de su hogar. El reciclaje correcto de su producto usado ayudará a evitar consecuencias negativas para el medio ambiente y la salud de las personas.

Wij danken U voor de goede keuze en het vertrouwen dat U ons, Roblin specialist op het gebied van afzuigkappen geeft, om in de toekomst met een afzuigkap uit het gamma Roblin te werken. Wij raden U aan om alvorens U de Roblin afzuigkap in werking zet deze handleiding aandachtig te lezen. Deze gebruiksaanwijzing geldt voor verschillende uitvoeringen van het apparaat. Het is mogelijk dat er een aantal kenmerken worden beschreven die niet van toepassing zijn op uw apparaat.

## 1 ELECTRICISCHE BEDRADING

- De afzuigkap is voorzien van een HO5VVF 3 x 0,75 mm aansluitkabel met een standaard 10/16 amp. geaarde stekker. Bescherming: klasse 1. Netspanning: 220 – 240 volt. Wisselstroom: 50/60 Hz.
- Voordat het apparaat op het elektriciteitsnet wordt aangesloten, dient u zich ervan te overtuigen dat de netspanning overeenkomt met de netspanning vermeld op het typeplaatje van de afzuigkap.
- Bij het aansluiten van de afzuigkap op het elektriciteitsnet, is een 2-polige wisselstroomschakelaar met een minimum opening van 3 mm. tussen de polen toegestaan.

## 2 MONTAGE AANWIJZING

- Respecteer de minimum en maximum installatiehoogte. Om verzekerd te zijn van een juist functioneren van het apparaat, dient een installatiehoogte gerespecteerd te worden van 65 cm. tot 70 cm. vanaf de kookplaat. **Opgepast: het is absoluut verboden om een afzuigkap, of inbouwfilterunit te installeren op een installatiehoogte die minder is dan 65 cm. vanaf de kookplaat**, vanwege het gevaar dat de filters vlam zouden kunnen vatten. De kookdamp moet uit zichzelf naar het filter toe stijgen. Voorkom tocht, aangezien tocht luchturbulentie kan veroorzaken.
  - Het is van groot belang dat de afvoerdiameter in acht wordt genomen. Een apparaat **met** motor mag nooit worden aangesloten op een centraal ventilatiesysteem!
  - De kookdampen mogen niet door een afvoerbuis geleid worden, welke al gebruikt wordt voor de afvoer van lucht of gassen, die afkomstig zijn van apparaten die op een andere vorm van energie lopen dan electriciteit.
  - Plaats de kookplaat zo recht mogelijk onder de afzuigkap en maak het aantal bochten in de afvoer zo gering mogelijk. Op deze wijze wordt de meest effectieve afzuiging bereikt.
  - Zorg bij het installeren van een afzuigkap altijd dat de lucht in de ruimte regelmatig vernieuwd wordt. Bedenk daarbij dat er 1 of meerder luchtgingangen aanwezig moeten zijn die dezelfde diameter hebben als de afvoerbuis, zodat de ruimte niet geheel wordt leeggezogen.
  - Voldoende ventilatie is noodzakelijk, zeker indien er meerdere apparaten op hetzelfde moment de aanwezige lucht uit de ruimte halen waar ook de afzuigkap hangt.
  - Indien de afzuigkap wordt gebruikt in een ruimte waar ook andere apparaten, aangesloten op andere energiebronnen dan electriciteit aanwezig zijn, mag de negatieve druk in de ruimte niet boven 0,04 mbar komen. Dit om gasverbranding te voorkomen.
  - Het apparaat dient te geïnstalleerd te zijn dat de stroomtoevoer kan worden afgesloten, indien noodzakelijk.
  - Dit apparaat mag niet worden gebruikt door personen (inclusief kinderen) met beperkte psychische, sensorische en geestelijke vermogens, of door personen zonder ervaring en kennis, tenzij ze onder toezicht staan of worden geïnstrueerd over het gebruik van het apparaat door personen die verantwoordelijk zijn voor hun veiligheid.
- Kinderen moeten worden gecontroleerd om er zeker van te zijn dat ze niet met het apparaat spelen.

## 3 INSTALLATIE VAN HET APPARAAT

Montage en installatie dienen door een bevoegd\* vakman te gebeuren.

**(\*) Het niet respecteren van deze voorwaarde houdt in dat de garantie en de verantwoordelijkheid van de fabrikant vervalt.**

**Let op! Zorg dat u pluggen gebruikt die geschikt zijn voor het type wand. Vraag advies aan de fabrikant. Indien nodig vastmetselen. Wij zijn niet aansprakelijk in geval van defecte bevestiging veroorzaakt door de in de muur gemaakte boorgaten en de gebruikte pluggen.**



1) Open de doos van de afzuigkap.

#### • BORING IN HET PLAFOND

2) Teken met behulp van een schietlood het middelpunt van de kookplaat op het plafond af. Trek lijnen die parallel lopen met de kookplaat (**Afb. 1**).

3) Plaats de boormal in de juiste stand, waarbij u de getekende parallelle lijnen en het middelpunt uitlijnt met die van de boormal. Teken de middelpunten af van de verschillende boringen die gemaakt moeten worden. (**Afb. 2b**)

4) Verwijder de schroeven uit de schacht (**Afb. 2a**) en verwijder vervolgens de afzuigkapsteun van de schachtbehuizing (**7**).

5) Koppel de stekker los en verwijder de TH 5 x 16 schroeven waarmee de motorkast op de behuizing is bevestigd.

#### • BEVESTIGING VAN DE AFZUIGKAPSTEUN

6) Doorboor het plafond op de plaats waar de afzuigkap geïnstalleerd moet worden en maak een gat van  $\varnothing 40$  voor de doorvoer van de voedingskabel volgens **Afb. 2b**. Als het plafond van beton is, gebruik dan 4 gietijzeren pluggen voor  $\varnothing 10$ , gebruik geen plastic pluggen. Als deze bevestiging u niet stevig genoeg lijkt, aarzel dan niet om deze in de ruimte boven het plafond te versterken. (**Afb. 3**). Bevestig de steun van de afzuigkap stevig met 4 schroefstangen van  $\varnothing 10$  mm.

7) Verwijder de lichtdiffusor (**Afb. 4**).

8) Bevestig de motorkast op de gewenste hoogte op de afzuigkapsteun. Uw afzuigkap is in de hoogte verstelbaar met stappen van 50 mm. De 8 zeskant Schroeven van 5 x 10 T worden in de langwerpige gaten gestoken waardoor de afzuigkap loodrecht gehangen kan worden. (**Afb. 5**). De plaatsing van de bedieningsorganen is aangeduid op de boormal.

9) Controleer de loodrechte stand van de schacht.

#### • AANSLUITING

##### • Uitvoering met luchtafvoer:

a- Plaats de terugslagklap C op de uitgang van het apparaat (**6**) en sluit de flexibele buis aan op de afvoer naar buiten en op de uitgang van het apparaat. Bevestig het geheel met geschikte beugels of kleefband (**Afb. 8**).

b- Maak de elektrische aansluitingen van de afzuigkap (Zie hoofdstuk Elektrische aansluiting).

c- Monteer het bovenste deel van de schacht (**7**) op de afzuigkapsteun en zet hem vast met de schroeven hiervan. (**Afb. 2a**)

d- Controleer opnieuw de loodrechte stand van de schacht.

e- Schuif het onderste deel (**5**) op het bovenste deel van de schacht. Houd het geheel op zijn plaats door de 2 schroeven van het bovenste deel van de schacht iets los te schroeven. (**Afb. 9**)

##### • Uitvoering met recirculatie:

a- Bevestig de deflector (**R**) op de steun van de schacht.

b- Installeer een buis met de geschikte diameter (niet meegeleverd) tussen de uitgang van het apparaat (**6**) en de ingang van het deflector. Bevestig het geheel met geschikte beugels of kleefband (**Afb. 6**).

c- Maak de elektrische aansluitingen van de afzuigkap (zie hoofdstuk Elektrische aansluiting).

d- Monteer het bovenste deel van de schacht (**7**) op de afzuigkapsteun en bevestig het vervolgens met de schroeven hiervan. (**Afb. 2a**)

e- Controleer opnieuw de loodrechte stand van de schacht.

f- Steek het onderste deel (**5**) op het bovenste deel van de schacht. Houd het op zijn plaats door de 2 schroeven van het bovenste deel van de schacht iets los te draaien. (**Afb. 9**)

#### • INSTALLATIE VAN DE PLAAT VAN DE AFZUIGKAP

10) Houd de plaat onder de schacht en bevestig hem met de 12 meegeleverde TH 5X16 schroeven. (**Afb. 10**)

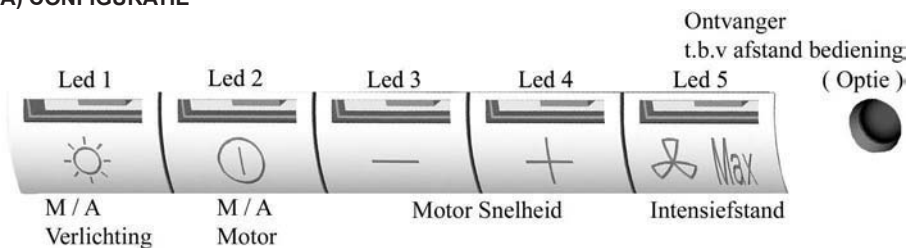
Let op! Deze fase van de montage moet door 2 personen worden uitgevoerd, gezien het gewicht van

de afzuigkap.

- 11) Draai de schroeven van het bovenste deel van de schacht weer vast en laat het onderste deel van de schacht (5) zakken.
- 12) Sluit de 2 stekkers van de plaat aan, controleer de stekkers van de motor en breng het doos verlichting weer op zijn plaats. (Afb. 11 a&b)
- 13) Controleer de goede werking van de verlichting, de motor en de overschakeling van de verschillende afzuigsnelheden.
- 14) Bij de uitvoeringen met recirculatie: De cassette met het actieve koolstoffilter in zijn compartiment plaatsen door op de lipjes (A) te drukken. (Afb. 6)
- 15) De metalen filters inzetten.

## 4 BEDIENING

### A) CONFIGURATIE



Uitgang naar buiten of recyclage

Standaard is uw afzuigkap geprogrammeerd om zijn afvoer naar buiten te hebben, wenst U deze op recyclage te zetten dient U dit te programmeren.

**Starten van recirculatie** (de vervuilde lucht wordt door de schouw gevoerd via de vetfilters en de koolstoffilters en komt terug in de keuken door de roosters in de schacht).

Druk op de "+" toets (de motor en de verlichting zijn uitgeschakeld - 'OFF') totdat de 5 ledjes twee keer knipperen om te bevestigen dat de wasemschouw gebruiksklaar is voor recirculatie.

**Omzetten naar afzuiging** (de wasemschouw is geschikt voor luchtafvoer naar buiten).

Druk op de "+" toets (de motor en de verlichting zijn uitgeschakeld - 'OFF') totdat de 5 ledjes één keer knipperen om te bevestigen dat de wasemschouw gebruiksklaar is voor afvoer naar buiten.

### B) BASISFUNCTIES

**Verlichting** : Zet de verlichting aan door op toets 1 te drukken

**Motor** : Zet de kap in dienst door op toets 2 te drukken, met behulp van de – en + toets regelt U het afzuigvermogen van de afzuigkap.

Door één van deze toetsen ingedrukt te houden zal de afzuigkap meer of minder vermogen krijgen.

Led 2 = minimum afzuigvermogen ( bij weinig rook & damp)

Led 2 & 3 = normaal afzuigvermogen

Led 2 & 3 & 4 = hoog afzuigvermogen ( bij veel rook & damp)

Door op toets 5 te drukken zet U de afzuigkap in de intensief stand, het volle vermogen wordt nu gebruikt.

### C) BIJKOMENDE FUNCTIES

#### Intensief stand

Voor het beste effect geldt het advies de schouw enkele minuten vóór het koken in te schakelen (in de intensief stand). Om deze extra functie te gebruiken, kunt u het volgende doen:

- Toets led 2 “aan” om de motor aan te zetten en verander de snelheid door de + of de – te toetsen, totdat de gewenste snelheid is bereikt..
- Toets led 5 voor het activeren van de intensief stand en toets 5 nogmaals om de stand direct uit te schakelen.

Het advies geldt, dat de intensief stand tot ongeveer 5 minuten na het koken aan moet staan.

Automatisch uitschakelen.

Automatisch uitschakelen van de intensief stand na 5 minuten is mogelijk.

De wasemschouw is uitgerust met deze functie, maar is nog niet ingesteld. Om dit in te stellen, kunt u het volgende doen: De verlichting en de motor moeten uitgeschakeld zijn. Druk op de – toets totdat de leds knipperen.

- **1 keer knipperen van led 2, 3 en 4 = de functie staat uit.**
- **2 keer knipperen van led 2, 3 en 4 = de functie staat aan.**

Terwijl de timer van 5 minuten loopt, kan de intensief stand direct worden uitgeschakeld door led 5 in te drukken. Terwijl de timer van 5 minuten loopt, is de filterindicator uitgeschakeld. Als de functie Automatisch uitschakelen is geactiveerd, en de 5-minuten timer is nog steeds ingeschakeld, zal de intensief stand uitschakelen samen met de automatische uitschakelfunctie.

#### Nalooptijd :

Deze functie laat U toe om, nadat het koken gedaan is, de laatste resterende dampen en geuren in de keuken af te voeren. **Bij het beëindigen van het koken zet U de afzuigkap af. Om het naloop programma aan te zetten moet de motor afstaan en de verlichting aan.**

Druk op de intensief toets 5

- 2 oplichtingen van leds 1 & 5 bevestigingen een nalooptijd van 5 min.
- 3 oplichtingen van leds 1 & 5 bevestigingen een nalooptijd van 10 min.
- 4 oplichtingen van leds 1 & 5 bevestigingen een nalooptijd van 15 min.
- 1 oplichtingen van leds 1 & 5 bevestigingen de annulatie van deze functie

#### Indicatie verzadiging van de metaal filters :

Na ongeveer 200 uren gebruik zal er een Led 1 kort oplichten om aan te geven

Dat de metaal filters dienen gereinigd te worden. ( zie onderhoud)

Om deze functie terug te resetten laat U het licht branden en moet de motor afstaan

Druk vervolgens op de + toets gedurende 3 à 4 seconden. Het oplichten van de led 1, 2, 3, 4 & 5 bevestigen het op nul zetten van deze functie.

#### Indicatie verzadiging van de carbon filters :

Na ongeveer 400 uren gebruik zal er een Led 1 kort 2 maal oplichten om aan te geven dat de carbon filters

dienen vervangen te worden.

Om deze functie terug te resetten laat U het licht branden en moet de motor afstaan

Druk vervolgens op de + toets gedurende **10 seconden**.

Voor vervanging van de carbon filters (zie recyclage)

leds 1, 2, 3, 4 & 5 **lichten 1 maal op** = functie niet meer in dienst.

leds 1, 2, 3, 4 & 5 **lichten 2 maal op** = functie is in dienst.

#### Instellingen voor gebruik van afstandbediening :

De wasemschouw is uitgevoerd met een sensor voor een afstandbediening. Om deze mogelijkheid in te stellen, kan de functie worden geactiveerd:

Door led ‘1’ (verlichting) in te drukken terwijl de motor en de verlichting uit staan, totdat led 1 knippert, dit geeft aan dat de functie in werking is.

**Eén keer knipperen van led 1 betekent functie staat uit - ‘OFF’.**

**Twee keer knipperen van led 1 betekent functie aan –‘ON’.**

Let op! De afstandbediening werkt op standaard LR03-AAA 1.5 volt zink-alkaline batterijen zoals aangegeven in figuur 7. Deze batterijen zorgen voor een goede stroomvoorziening gedurende het gebruik van de afstandbediening. De batterijen moeten op de juiste wijze worden vernietigd en nooit worden blootgesteld aan hitte.

**Nooit in het vuur gooien.** Zorg voor het milieu en deponeer de batterijen in de chemobak.

## 5 GEBRUIKSADVIES

• Om een optimale afzuiging van de kookdampen te realiseren is het aan te bevelen om het apparaat voor het koken in te schakelen en enige tijd aan te laten nadat het eten bereid is. Voor voedsel dat weinig damp ontwikkelt, is een lagere afzuigsnelheid voldoende.

• **Zeer belangrijk : flambeer nooit een gerecht onder de afzuigkap!**

Bij het gebruik van een gaskookplaat en een in werking zijnde afzuigkap, mogen de branders nooit branden zonder dat deze afgedekt worden door een pan. Schakel het gas uit, of zet het op de laagste stand wanneer de pan verwijderd wordt.

• Frituurpannen dienen altijd onder toezicht gehouden te worden, aangezien oververhit vet tot brand kan leiden in de afzuigkap.

## 6 ONDERHOUD

Schakel de stroomtoevoer altijd uit indien er onderhoud aan wordt gepleegd.

Het apparaat is op een dermate manier ontworpen dat het schoonmaken ervan op zeer eenvoudige wijze kan worden uitgevoerd, waardoor het langer mee gaat.

• **Verwijderen van de filters:**

De filters dienen regelmatig gereinigd te worden in overeenstemming met het gebruik. Ze kunnen handmatig worden schoongemaakt d.m.v. een warm sopje waarin de filters worden gespoeld, of in de afwasmachine.

**Deze maatregel voorkomt het gevaar van brand.**

• **Behuizing:**

Gebruik geen natte doeken om de behuizing te reinigen. Het gebruik van een milde zeep in combinatie met

een vochtige doek wordt aangeraden.

Steek geen handen of andere objecten in de luchtinlaat.

• **Afvoerkanaal:**

Controleer ieder half jaar of het afvoerkanaal niet verstopt is conform de lokale regels t.a.v. luchtafvoerkanaal.

• **Verlichting:**

Voordat eventuele reparatiewerkzaamheden aan het apparaat mogen worden uitgevoerd, dient de lichtschakelaar te worden uitgeschakeld.

**Gebruik geen sterkere lampen en verander niet van type.**

## 7 AFTER SALES SERVICE

• In het geval dat de afzuigkap niet goed functioneert, dient u uw installateur te raadplegen. Deze kan de aansluitingen van het apparaat controleren.

• Indien de stroomkabel beschadigd is, kan deze uitsluitend worden vervangen door een erkende installateur, aangezien speciaal gereedschap vereist is.

• Schakel in ieder geval de stroomtoevoer af.

• Indien u onderdelen wilt bestellen dient het nummer van het apparaat vermeld te worden. Dit nummer bevindt zich op het identificatieplaatje dat op de afzuigkap geplaatst is.

• Om aanspraak op de fabrieksgarantie te maken, dient de aankoopnota overlegd te worden.

• De garantie termijn gaat in op datum van uw factuur. Hou deze steeds bij de hand bij eventuele service.

Onze garantie dekt geen vervanging van :


- lampen, halogeenspots

- filters

## 8 OPMERKINGEN

Dit apparaat voldoet aan de Europese Laagspanningsrichtlijn 2006/95/EEG inzake de elektrische veiligheid en aan de Europese normen 2004/108/EEG inzake de elektromagnetische compatibiliteit en 93/68/EEG inzake de CE markering.



Wanneer het symbool  van een doorstreepte vuilnisemmer op wielen op een product is bevestigd, betekent dit dat het product conform is de Europese Richtlijn 2002/96/EC. Uw apparaat werd ontworpen met en vervaardigd uit onderdelen en materialen van superieure kwaliteit, die gerecycleerd en opnieuw gebruikt kunnen worden. Gelieve u te informeren in verband met het plaatselijke inzamelingsstelsel voor elektrische en elektronische apparaten. Gelieve u te houden aan de plaatselijke reglementering en apparaten niet met het gewone huisvuil mee te geven. Door afgedankte apparaten op een correcte manier weg te werpen help u mogelijke negatieve gevolgen voor het milieu en de gezondheid te voorkomen.

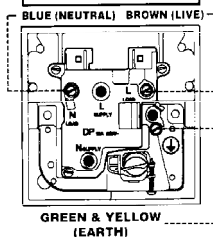
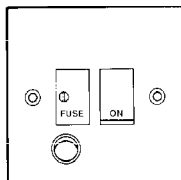
## UK ELECTRICAL CONNECTION ELECTRICAL REQUIREMENTS

Any permanent electrical installation must comply with the latest I.E.E. Regulations and local Electricity Board regulations. For your own safety this should be undertaken by a qualified electrician e.g. your local Electricity Board, or a contractor who is on the roll of the National Inspection Council for Electrical Installation Contracting (NICEIC).

### ELECTRICAL CONNECTION

Before connecting to the mains supply ensure that the mains voltage corresponds to the voltage on the rating plate inside the cooker hood.

This appliance is fitted with a 2 core mains cable and must be permanently connected to the electricity supply via a double-pole switch having 3mm minimum contact gap on each pole. A Switched Fuse Connection Unit to BS.1363 Part 4, fitted with a 3 Amp fuse, is a recommended mains supply connection accessory to ensure compliance with the Safety Requirements applicable to fixed wiring instructions.



The wires in this mains lead are coloured in accordance with the following code:

Green & Yellow	Earth
Blue	Neutral
Brown	Live

As the colours of the wires in the mains lead of this appliance may not correspond with the coloured markings identifying the terminals in your connection unit, proceed as follows:-

The wire which is coloured blue must be connected to the terminal which is marked with the letter 'N' or coloured black.

The wire which is coloured brown must be connected to the terminal which is marked with the letter 'L' or coloured red.

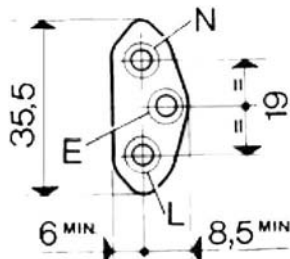
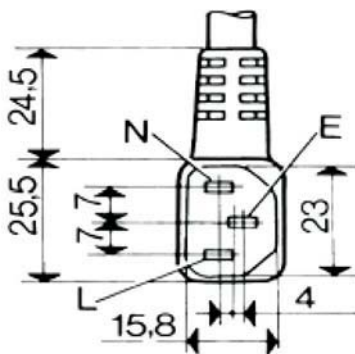
## CH

Fiche de sécurité class 1, 250 V~ 10A  
2 poles + terre.

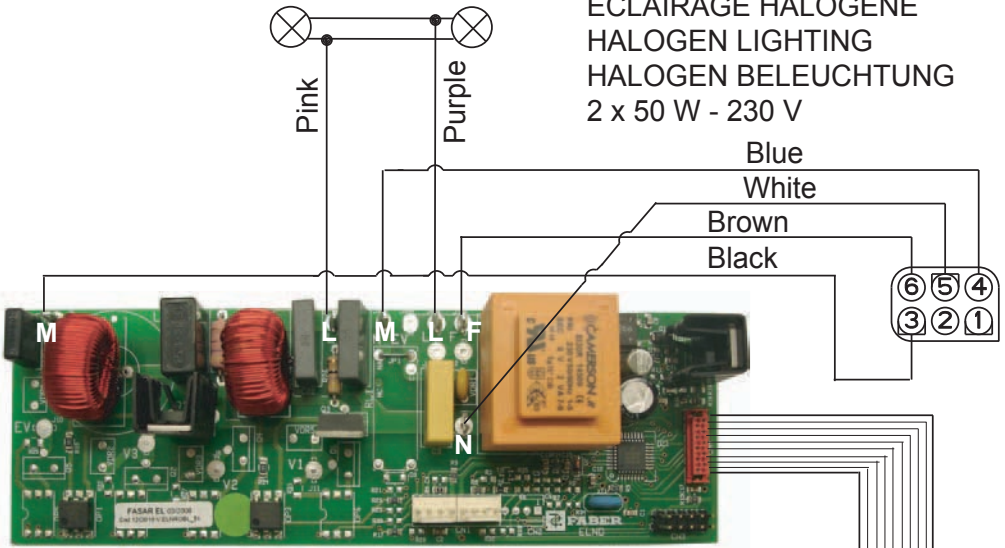
Stecker der Schutzklasse 1, 250 V~ 10A  
Zweipolig mit Schutzkontakt (Erde).

Spira di sicurezza classe 1, 250 V~ 10A  
2 poli + terra

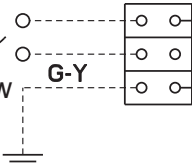
SEV 1011, SN416534-2, CH-Typ 12



ECLAIRAGE HALOGENE  
 HALOGEN LIGHTING  
 HALOGEN BELEUCHTUNG  
 2 x 50 W - 230 V

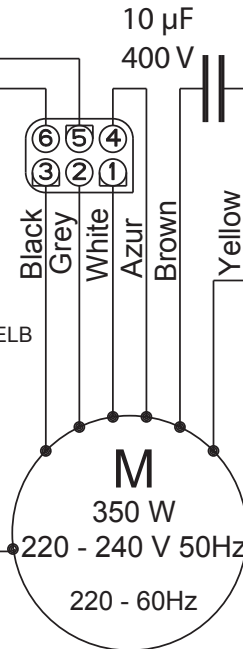


Light-Blue  
 Brown  
 Green-Yellow



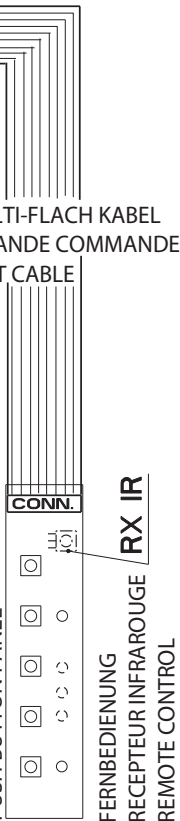
- AZUR - AZUR - AZUR BLAU
- BLACK - NOIR - SCHWARZ
- BLUE - BLEU - BLAU
- BROWN - BRUN - BRAUN
- GREEN YELLOW - VERT JAUNE - GRÜN GELB
- GREY - GRIS - GRAU
- LIGHT BLUE - BLEU CLAIR - HELL BLAU
- PINK - ROSE - ROSA
- PURPLE - MAUVE - MALVER FARBIG
- WHITE - BLANC - WEISS
- YELLOW - JAUNE - GELB

Green-Yellow



MULTI-FLACH KABEL  
 LIMANDE COMMANDE  
 FLAT CABLE

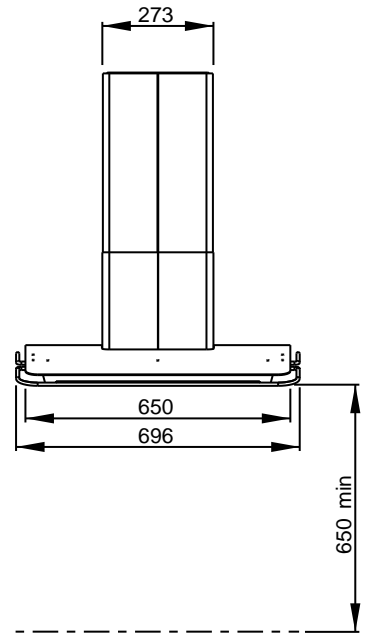
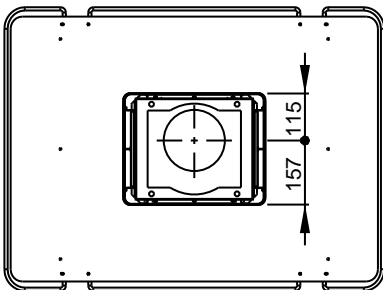
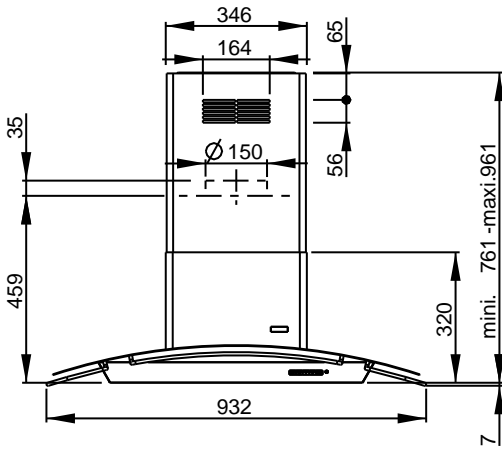
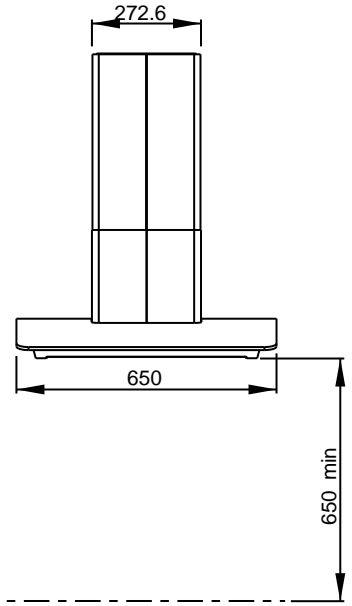
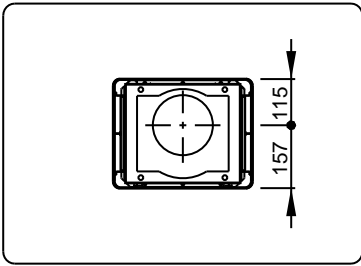
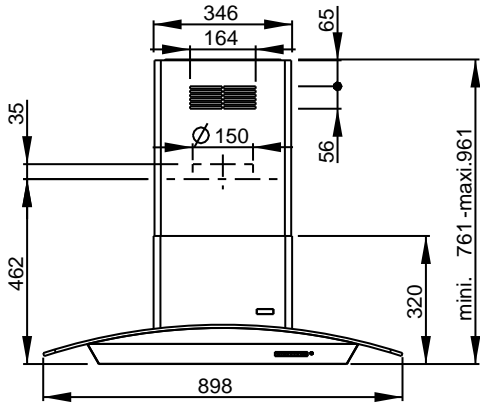
ELEKTRONISCHE STEUERUNG  
 BOITIER COMMANDE  
 PUSH BUTTON PANEL



*Roblin*

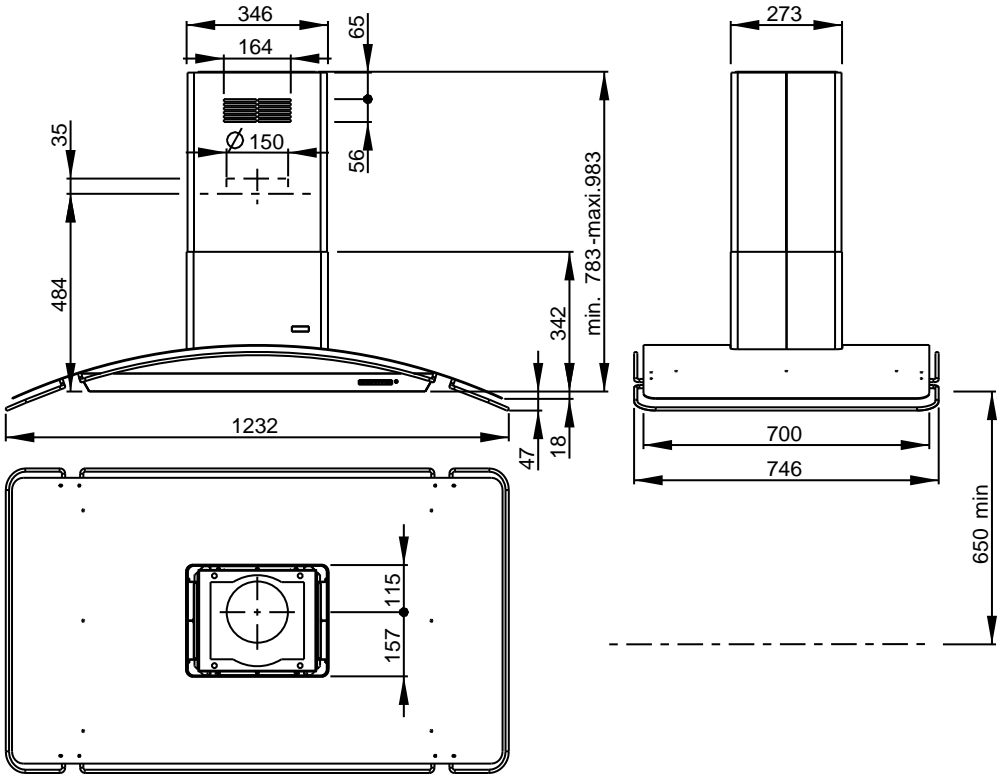
Espace Centrale 900 & 1200  
 depuis : Avril 2006  
 ( From)

3S\_Espace\_C\_90\_120\_V2006-04

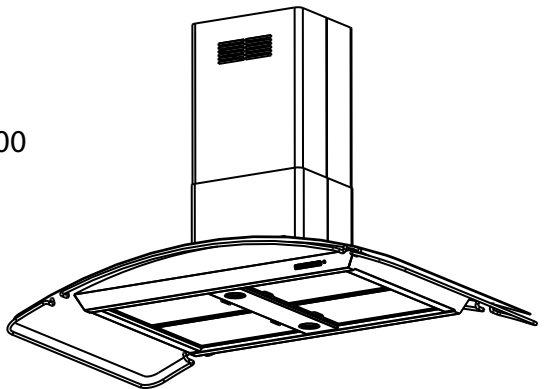


ESPACE Centrale 900





ESPACE Centrale 1200



Composants  
Components  
Bauelemente

Componenti  
Componentes  
Onderdelen



7



5

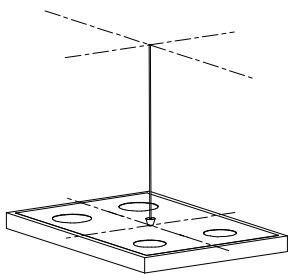
R



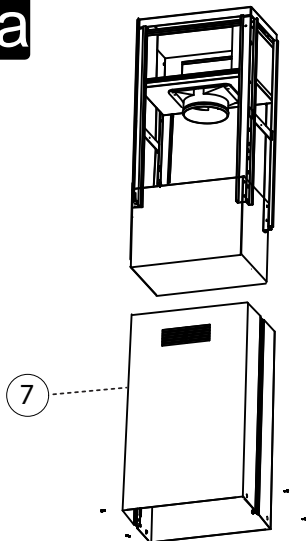
6



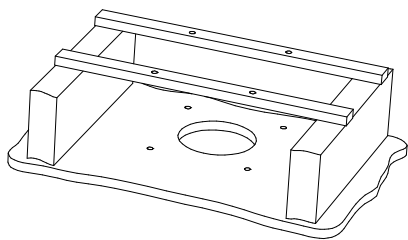
1



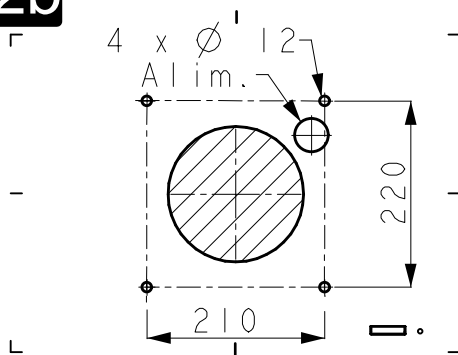
2a



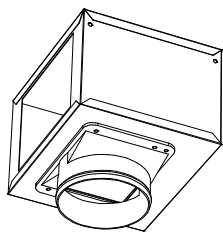
3



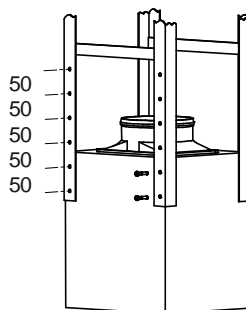
2b

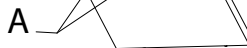
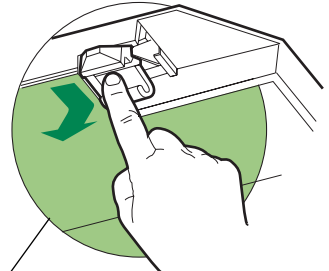
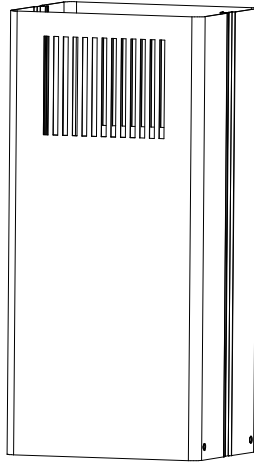
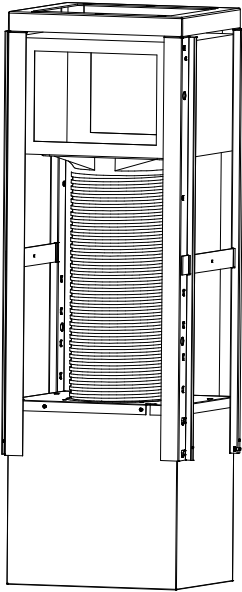


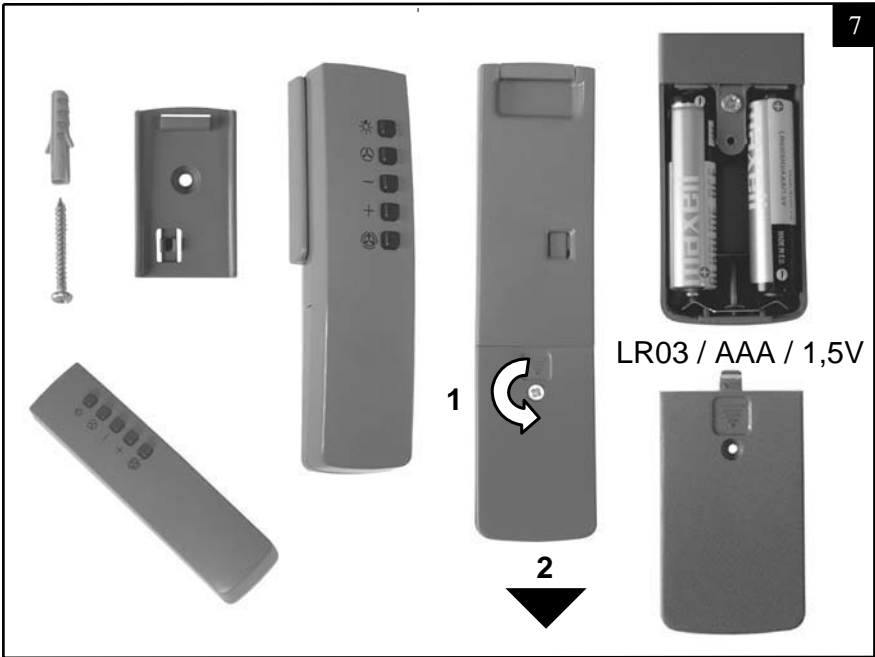
4



5



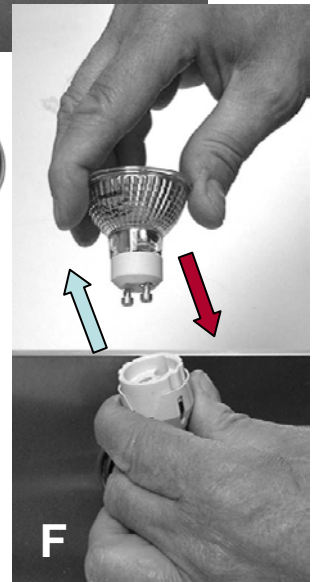
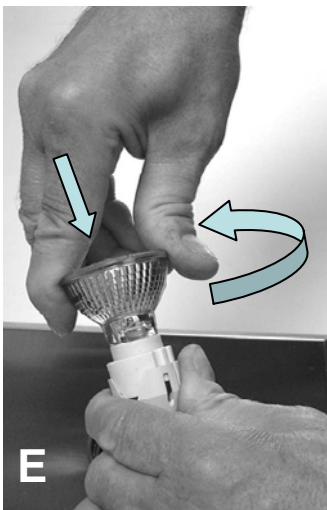
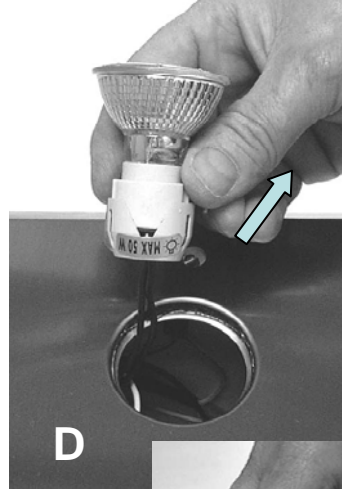
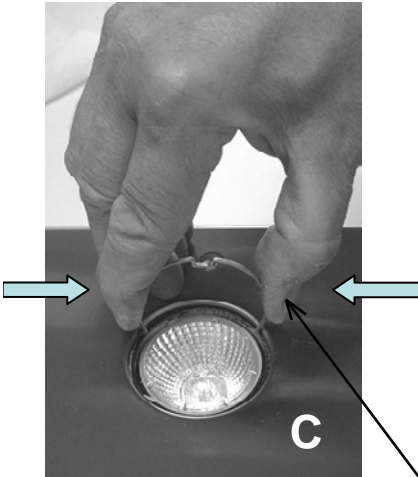
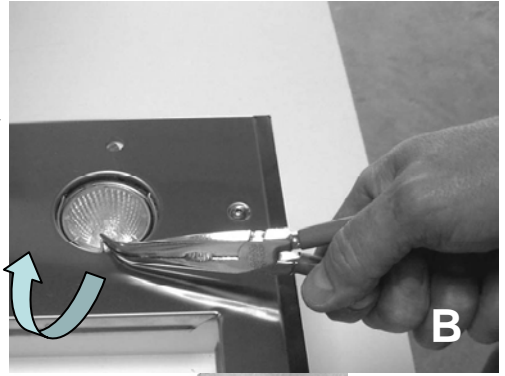
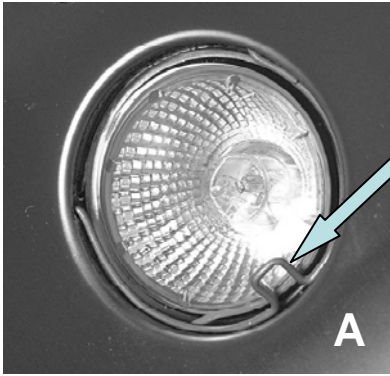


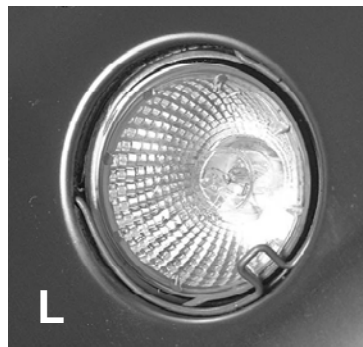
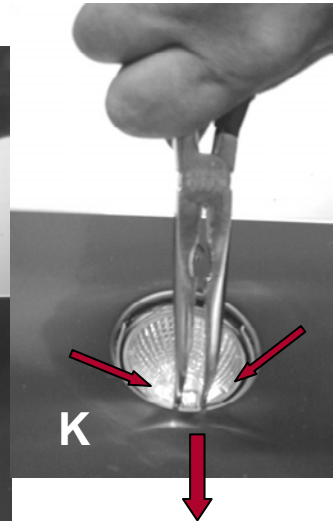
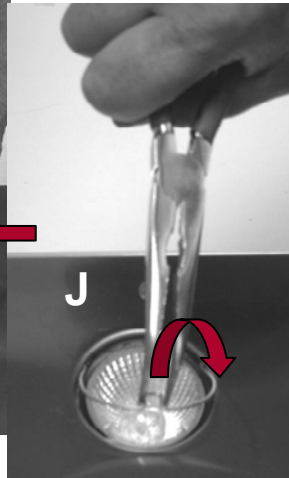
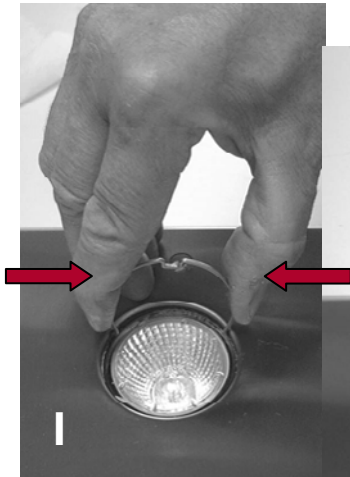
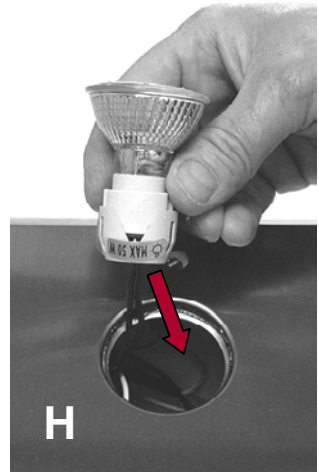
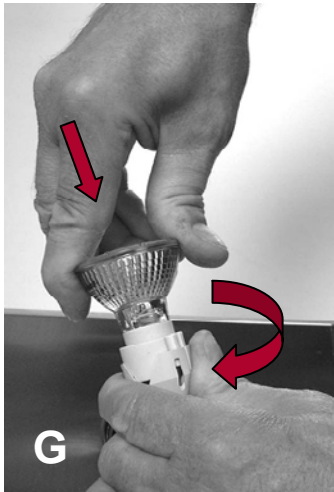


ACCESSOIRES ACCESSORI  
 ACCESSORIES ACCESSORIA  
 ZUBEHÖRE ACCESSOIRES

GU10  
 50 W - 230 V  
 Code 12EC006





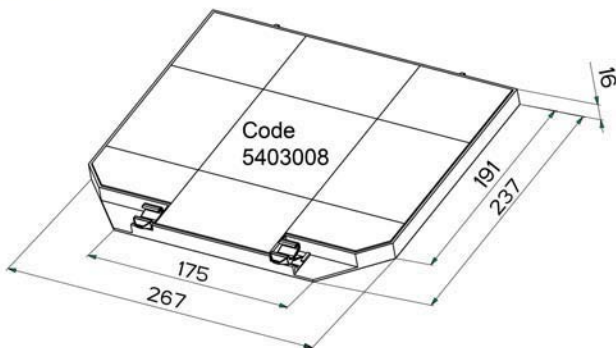




13MC078  
248 x 230 x 9 mm  
( 900 : x4)

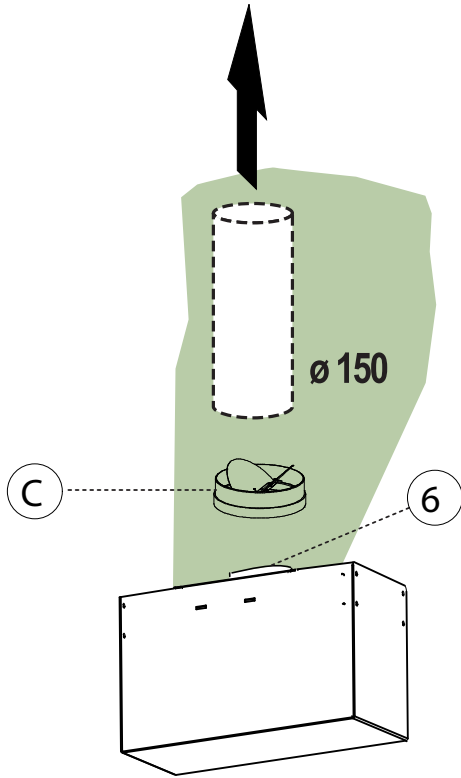


13MC079  
331 x 248 x 9 mm  
( 1200 : x4)

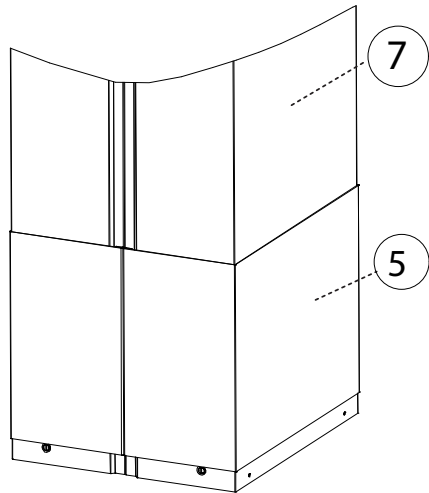




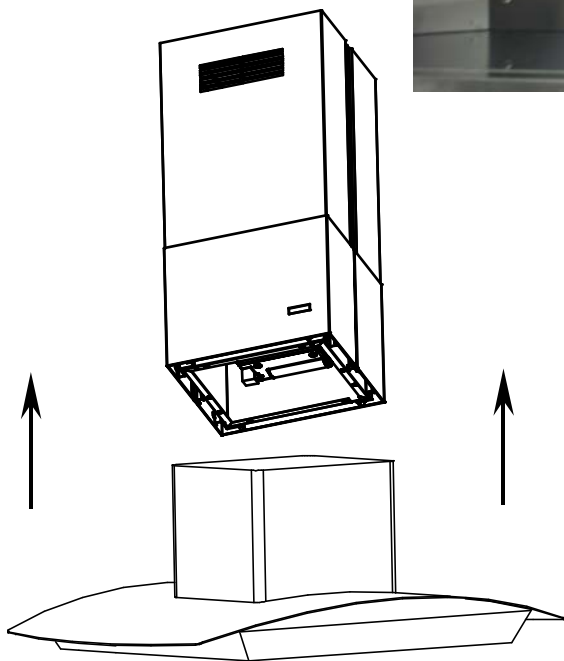
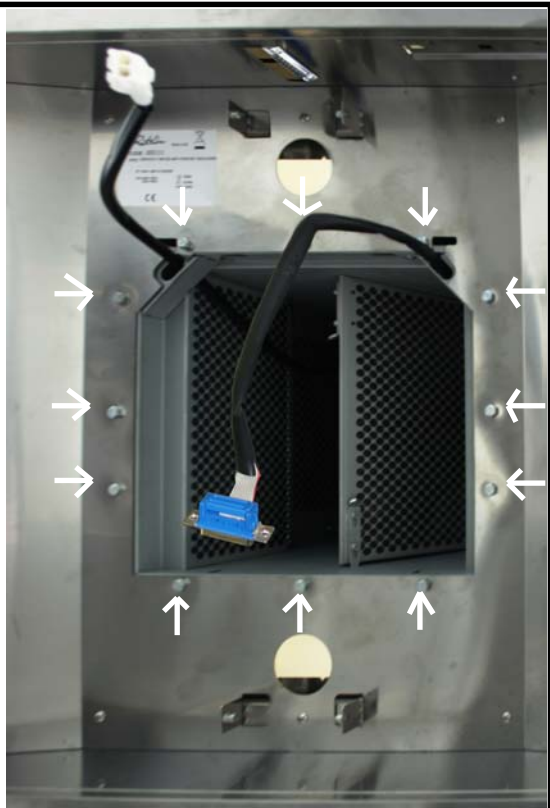
8



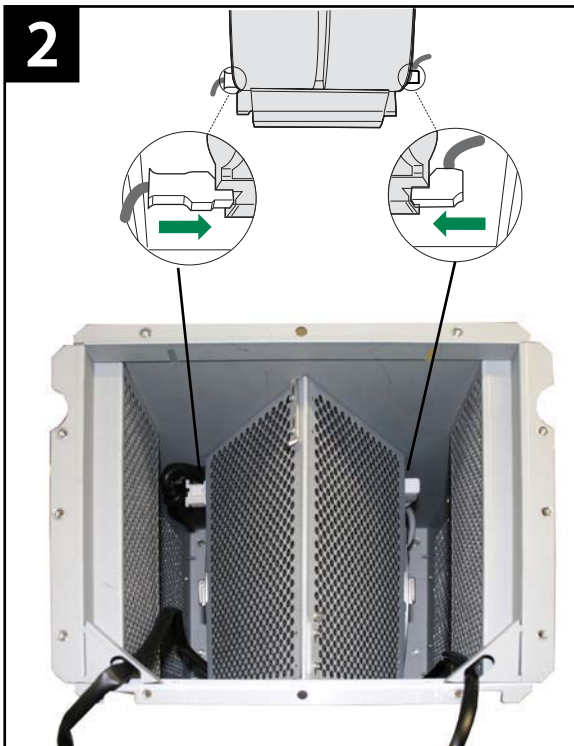
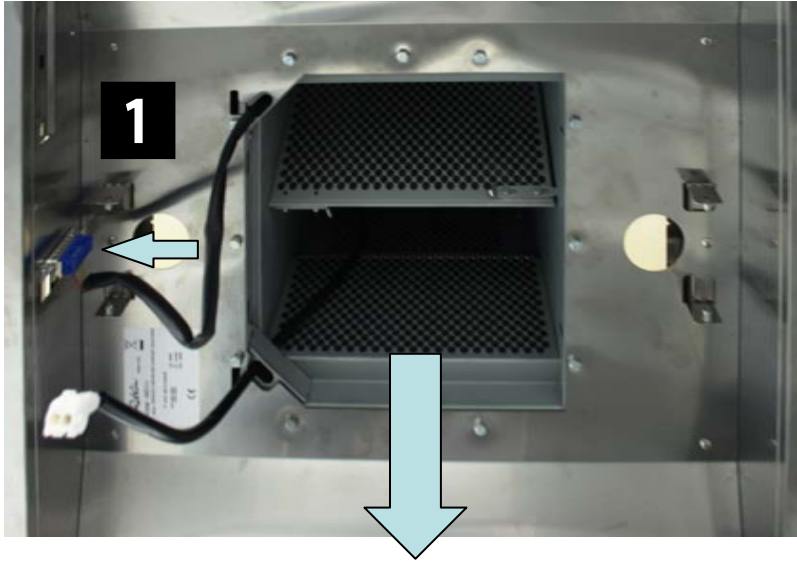
9



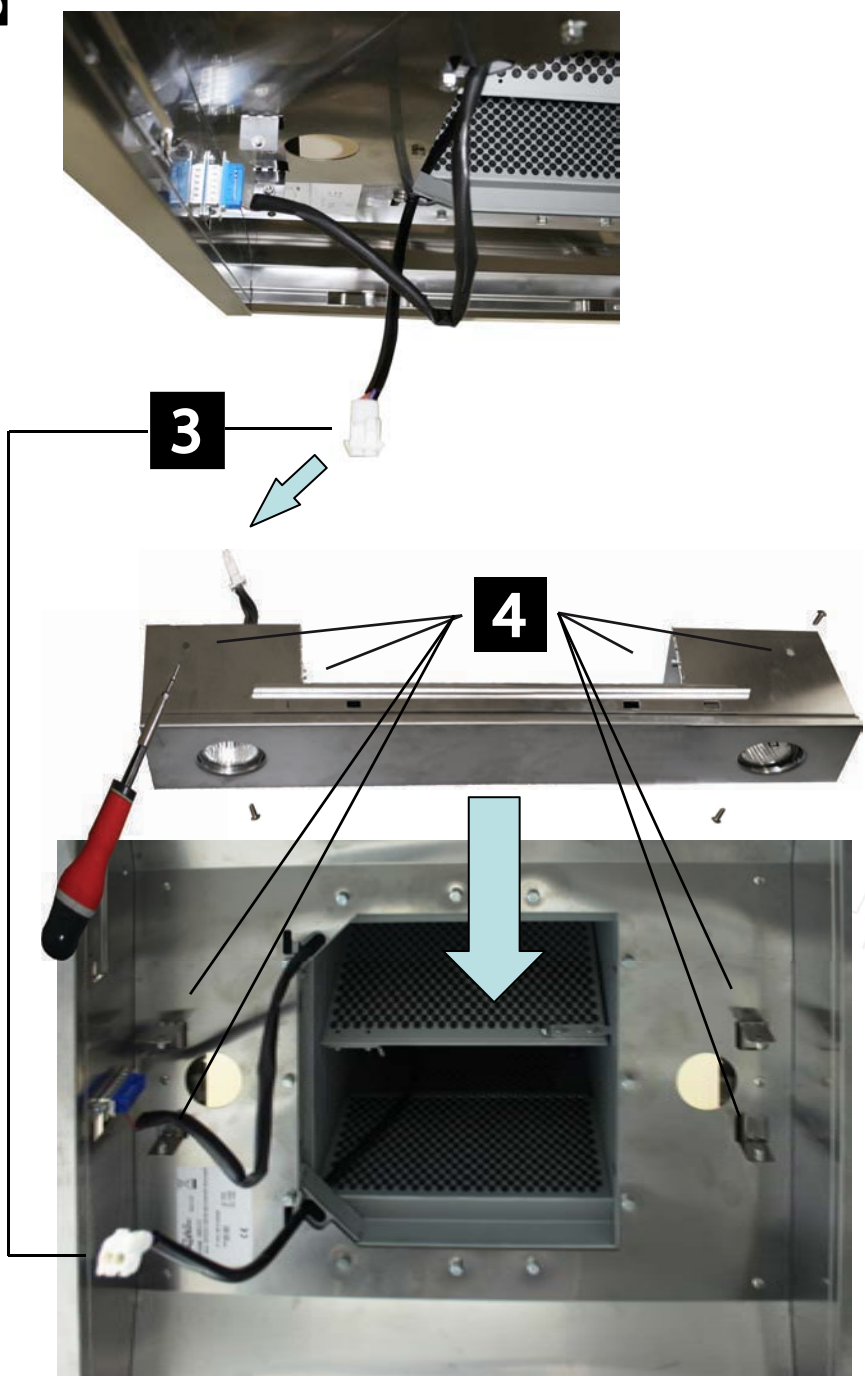
10



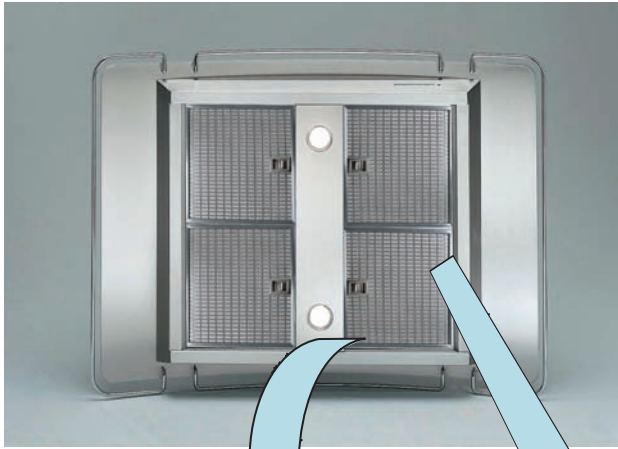
11a



11b



**Plaque Signalétique de la hotte**  
**Rating plate of the cookerhood**  
**Typenschild im Inneren der Dunstesse**  
**Etichetta all'interno della cappa**  
**Etiqueta de la campana**  
**Typeplaatje van de afzuigkap**



Modèle  
 Model  
 Modell  
 Modello  
 Modelo  
 Model



Numéro de série  
 Serial number  
 Seriennummer  
 Numero di serie  
 Numero de serie  
 Seriennummer



*Roblin* Made in EC 

**CODE : 6001102**

**MOD: ESPACE 900 CENT EE INOX**  
 Espace Centrale 1M P EL TYPE 3500

**N° série: 06/16/ 000150**

220-240V~50Hz  1x350W  
 220V~60Hz  2x50W

**TOT. 450W**





**RF 502**





*Roblin*

FRANKE France S.A.S.  
25 Rue des Rosiers - Sainte Cécile  
B. P. 56

50800 VILLEDIEU-LES-POËLES - France  
Tél. 02 33 91 26 50 - Fax 02 33 51 54 79 - e-mail : [com.france@roblin.fr](mailto:com.france@roblin.fr)

For outside France : Tel. +33 (0)2 33 91 26 57 - Fax. : +33 (0)2 33 51 54 79  
e-mail : [com.export@roblin.fr](mailto:com.export@roblin.fr)



20NO204 - 090225