

Roblin



Crystal Electro

NOTICE D'INSTALLATION ET D'UTILISATION
INSTRUCTIONS FOR INSTALLATION AND DIRECTIONS FOR USE
MONTAGE- UND GEBRAUCHSANWEISUNG
LIBRETTO DI ISTRUZIONI
INSTRUCCIONES DE INSTALACION E UTILIZACION
MONTAGE- EN GEBRUIKSHANDLEIDING

F SOMMAIRE

RACCORDEMENT ÉLECTRIQUE
CONSEILS D'INSTALLATIONS
POSE DE L'APPAREIL
FONCTIONNEMENT
CONSEILS D'UTILISATIONS
ENTRETIEN
GARANTIE ET SERVICE APRÈS-VENTE
REMARQUES

GB CONTENTS

ELECTRICAL WIRING
INSTALLATION ADVICE
FITTING THE APPLIANCE
OPERATION
USEFUL HINTS
MAINTENANCE
GUARANTEE AND AFTER-SALES-SERVICES
REMARKS

D INHALT

NETZANSCHLUSS
MONTAGEHILFEN
MONTAGE DES GERÄTES
BETRIEB DES GERÄTES
NUTZUNG
WARTUNG UND REINIGUNG
GARANTIE UND KUNDENDIENST
WICHTIGE HINWEISE

I CONTENUTI

COLLEGAMENTO ELETTRICO
CONSIGLI DI INSTALLAZIONE
POSA DELL' APPARECCHIO
FUNZIONAMENTO
CONSIGLI DI UTILIZZO
MANUTENZIONE
GARANZIA ED ASSISTENZA TECNICA
NOTE

E SUMARIO

CONEXION ELECTRICA
CONSEJOS DE INSTALACION
INSTALACION DEL APARATO
FUNCIONAMIENTO
CONSEJOS DE UTILIZACION
MANTENIMIENTO
GARANTIA Y ASISTENCIA TECNICA
NOTA

NL INHOUD

ELECTRISCHE BEDRADING
MONTAGE AANWIJZING
AANSLUITEN VAN HET APPARAAT
FUNKTIONEREN
GEBRUIKSADVIES
ONDERHOUD
AFTER SALES SERVICE
OPMERKINGEN

Nous vous remercions de la confiance que vous nous avez accordée en choisissant un appareil de la gamme ROBLIN.

Celui-ci a fait l'objet de toute notre attention dans sa conception et sa réalisation.

Afin qu'il vous donne entière satisfaction, nous vous recommandons de lire avec attention cette notice qui vous expliquera comment l'installer, l'utiliser et l'entretenir dans les meilleures conditions.

La présente notice d'emploi vaut pour plusieurs versions de l'appareil. Elle peut contenir des descriptions d'accessoires ne figurant pas dans votre appareil.

1 RACCORDEMENT ÉLECTRIQUE.

- La hotte est équipée d'un cordon d'alimentation de type HO5VVF 3 x 0,75 mm² comportant une fiche normalisée 10/16 A avec système de mise à la terre.

Mode de protection : classe I. Tension d'alimentation : 220-240 V mono - 50Hz / 220 V - 60Hz.

Vérifier que la tension du secteur est identique aux valeurs indiquées sur la plaque signalétique à l'intérieur de la hotte

- Si la hotte est raccordée directement sur le réseau sans sa fiche, un interrupteur omnipolaire avec une ouverture de contact de 3 mm doit être installé avant la hotte. Le fil de terre (Jaune / vert) ne doit pas être interrompu par cet interrupteur.

2 CONSEILS D'INSTALLATION.

- Pour un fonctionnement idéal, nous vous conseillons une plage de hauteur de pose qui se situe de 0,65 m à 0,70 m au-dessus du plan de cuisson. Toutefois, il est **formellement interdit** d'installer toute hotte ou groupe d'aspiration à une **distance inférieure à 0,65 m** du plan de travail (risque d'inflammation des filtres). La fumée doit monter naturellement vers la zone de captation.

- Respecter le diamètre de sortie de l'appareil : **la hotte ne doit en aucun cas être raccordée à un conduit de ventilation mécanique contrôlée (V.M.C.).**

- Lorsqu'on évacue l'air vicié dans un conduit d'évacuation, veiller à ce que celui-ci ne soit pas déjà exploité à véhiculer des gaz ou fumées provenant d'appareils alimentés par une énergie autre qu'électrique.

- Positionner le plan de cuisson au plus près de l'évacuation et éviter la formation de coudes sur la gaine, afin de réduire au maximum les pertes de charges.

- Dans tous les cas d'installation, veiller au bon **renouvellement d'air** de la cuisine. Penser à effectuer une ou des entrées d'air par une grille de section **égale ou supérieure au diamètre du tuyau d'évacuation**, afin de ne pas mettre la cuisine en dépression.

- Prévoir une aération suffisante lorsqu'un appareil de cuisson ou autre utilise simultanément l'air ambiant de la pièce où est installée la hotte.

- La dépression maximum créée dans la pièce doit être inférieure à 0.04 mbar, ce qui évite un retour de gaz de combustion.

- L'appareil doit être positionné de telle façon que la fiche d'alimentation soit accessible.

- Cet appareil ne doit pas être utilisé par des personnes (y compris les enfants) ayant des capacités psychiques, sensorielles ou mentales réduites, ni par des personnes n'ayant pas l'expérience et la connaissance de ce type d'appareils, à moins d'être sous le contrôle et la formation de personnes responsables de leur sécurité.

Les enfants doivent être surveillés pour s'assurer qu'ils ne jouent pas avec l'appareil.

3 POSE DE L'APPAREIL

Montage et raccordement doivent être réalisés par un **installateur* qualifié**.

(*) Le non-respect de cette condition entraîne la suppression de la garantie du constructeur et tout recours en cas d'accident.

Attention: prendre bien soin d'employer les chevilles adaptées au support, se renseigner au près des fabricants, effectuer un scellement si nécessaire. La société décline toute responsabilité en cas d'accrochage défectueux dû au perçage et chevillage.

1) Tracer sur la paroi une verticale jusqu'au plafond à l'emplacement de la hotte au centre de la zone prévue pour le montage de la hotte (**Fig.1 & 2, rep. 1**). Cette ligne sert pour aligner verticalement les différentes parties.

2) Positionner le support de conduit (**Fig. 1 & 2, Rep. 2**), centré sur la verticale à 1 à 2 mm du plafond ou de la limite supérieure et marquer sur la paroi les deux alésages du support. Effectuer sur la paroi deux trous avec un foret \varnothing 8 mm. Fixer le support de conduit (**Rep. 2**) à l'aide des vis (**12a**) 4.2 x 44,4 et des chevilles fournies. Puis positionner et fixer comme indiqué **Fig. 2** le second support (**Rep. 2**) pour une hauteur standard de haut de conduit de **460 mm**.

3) Définir la position des trous de fixation **Fig. 1 & 2, Rep. 1**:

Marquer un point sur la ligne verticale à une distance du plan de cuisson de :

d = 964 min (mesure sans crédence).

La hauteur **H** est la hauteur minimum en mm du plan de cuisson au bas de la hotte (**Rep. 3**).

Tracer sur le point marqué une ligne horizontale parallèle au plan de cuisson. Effectuer sur la paroi les deux trous **1** avec un foret \varnothing 8 mm. Insérer les chevilles et visser les vis 4.2 x 44,4 fournies en laissant un espace de 5-6 mm nécessaire pour l'accrochage du corps de la hotte (**Fig. 3a**). Il sera possible d'effectuer de petits ajustages au moyen des vis de réglage de la hotte (Voir Montage du corps de la hotte). La hotte peut avoir une excursion maximum de 16 mm.

Crédence (Option) : La hauteur de la hotte par rapport au plan de cuisson est déterminée, dans ce cas par la hauteur de la crédence **Rep B** et par l'éventuel dossier du plan de travail. La crédence doit être montée avant le corps de la hotte et si l'on désire la fixer contre le mur tant en haut qu'en bas, il est nécessaire de la positionner à la juste hauteur. Etant donné qu'il s'agit d'une opération compliquée, elle doit être effectuée exclusivement par l'installateur de la cuisine ou par du personnel compétent connaissant toutes les dimensions finales des meubles.

4) **Montage du corps de la hotte** : Avant d'entreprendre l'installation, il est nécessaire de régler les étriers du support en tournant dans le sens des aiguilles d'une montre les vis de réglage **Vr** jusqu'en fin de course (**Fig. 3b**). Accrocher le corps (**Rep. 5**) sur les deux vis **1** précédemment installées (**Fig. 3a**). Mettre la hotte de niveau en tournant les vis de réglage **Vr** et compléter le serrage des vis **1**.

5) Raccordement

• Pour la version Evacuation Extérieure :

a- Raccorder le tuyau flexible (**Fig. 5**) à l'évacuation extérieure et la sortie de l'appareil (**Rep. 6**). Fixer l'ensemble à l'aide de colliers ou de ruban adhésif appropriés.

b- Enlever les filtres à graisse et s'assurer que le connecteur du câble d'alimentation soit bien branché dans la prise du moteur (**Fig. 4**). Raccorder électriquement la hotte (Voir paragraphe Raccordement Electrique) et vérifier le bon fonctionnement de l'éclairage, du moteur et du changement des vitesses d'aspiration.

c- Conduit supérieur : Elargir légèrement les 2 bords latéraux (**Fig.5, Rep. 7a**) et les accrocher derrière les support (**Rep. 2**), refermer jusqu'à la butée. Fixer latéralement aux support (**Rep. 2**) à l'aide des 4 vis (**12c**) 2.9 x 9.5 fournies.

d- Conduit inférieur : Poser le cadre noir (**Fig. 1, Rep. 9**) sur la hotte à la base du conduit télescopique. Elargir légèrement les 2 bords latéraux (**Fig.5, Rep. 7b**) et les accrocher entre le conduit supérieur et la paroi; refermer jusqu'à la butée.

• Pour la version Recyclage:

a- Fixer le support (**Rep.4**) du déflecteur sur la fixation du haut de conduit, le déflecteur est fixé avec les mêmes vis que le support de haut de conduit (**Fig.7, rep. 2**). Insérer latéralement les rallonges raccord

(**Rep.G**) sur le déflecteur (**Rep. R**). S'assurer que la sortie des rallonges raccord se trouve au niveau des ouies du conduit aussi bien en horizontal qu'en vertical.

b- Installer un tuyau de diamètre approprié (Non fourni) entre la sortie de l'appareil et à l'entrée du déflecteur. Fixer l'ensemble à l'aide de colliers ou de ruban adhésif appropriés.

c- Enlever les filtres à graisse et s'assurer que le connecteur du câble d'alimentation soit bien branché dans la prise du moteur (**Fig. 4**). Raccorder électriquement la hotte (Voir paragraphe Raccordement Electrique) et vérifier le bon fonctionnement de l'éclairage, du moteur et du changement des vitesses d'aspiration.

d- Enlever les filtres métalliques et placer la cartouches à charbon actif dans son logement en exerçant une pression sur les languettes A (**Fig. 8**).

e- Conduit supérieur : Elargir légèrement les 2 bords latéraux (**Fig.7, Rep. 7a**) et les accrocher derrière les support (**Rep. 2**), refermer jusqu'à la butée. Fixer latéralement aux support (**Rep. 2**) à l'aide des 4 vis (**12c**) 2.9 x 9.5 fournies.

f- Conduit inférieur : Poser le cadre noir (**Fig. 1, Rep. 9**) sur la hotte à la base du conduit télescopique. Elargir légèrement les 2 bords latéraux (**Fig.5, Rep. 7b**) et les accrocher entre le conduit supérieur et la paroi; refermer jusqu'à la butée.

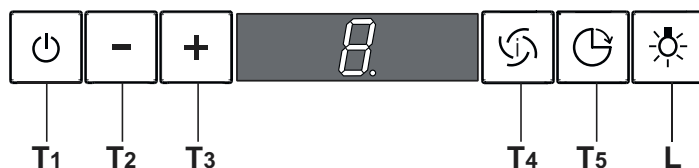


Tableau des commandes

TOUCHE	FONCTIONS
T1 ON/OFF Moteur	Actionne et arrête le moteur d'aspiration. Sur l'afficheur est visualisé le pas de la vitesse précédemment sélectionnée.
T2 Vitesse -	Réduit la vitesse du moteur: V3 → V2 → V1
T3 Vitesse +	Augmente la vitesse du moteur: V1 → V2 → V3
T4 Vitesse intensive	Actionne la vitesse intensive en partant d'une vitesse quelconque ou lorsque le moteur est éteint. Pour la désactiver, il suffit d'appuyer à nouveau sur la même touche qui a été utilisée ou d'éteindre le moteur. La vitesse intensive ne peut pas être actionnée si la fonction Delay est active. La vitesse intensive est temporisée sur 10 minutes: sur l'afficheur est visualisée l'inscription H et le point en bas à droite clignote une fois par seconde. Lorsque 10 minutes se sont écoulées, le système retourne automatiquement à la vitesse précédemment sélectionnée.
T5 Delay	Actionne et désactive la modalité d'arrêt total de la hotte (moteur+éclairage) après 30 minutes: l'afficheur visualise la vitesse du moteur et le point en bas à droite clignote une fois par seconde. Pour invalider la fonction Delay on peut appuyer à nouveau sur la même touche ou éteindre le moteur.
L Éclairage	Allume et éteint l'éclairage de la hotte.

5 CONSEILS D'UTILISATION.

- Pour obtenir une efficacité maximum d'absorption des fumées ou des vapeurs, faire fonctionner l'appareil 5 minutes environ avant et après la cuisson des aliments; La première vitesse est conseillée pour les cuissons à feu doux et pour les sauces. La deuxième pour les cuissons soutenues, grillades et friteuses. La troisième est indiquée pour les cuissons à forte émanation de graisses et vapeur.
- **IMPORTANT . NE JAMAIS FLAMBER DE METS AU DESSOUS DE L'APPAREIL**
Ne laissez jamais de flammes libres sous la hotte en fonctionnement.
- Les frites nécessitent une surveillance permanente, l'huile surchauffée pouvant s'enflammer.

6 ENTRETIEN.

Déconnecter le câble d'alimentation pour toute intervention électrique.

L'appareil a été conçu pour faciliter au maximum les opérations d'entretien, synonyme de bon fonctionnement et rendement de l'appareil dans le temps.

- **Nettoyage des filtres métalliques.**

Il est indispensable de procéder à un **NETTOYAGE PÉRIODIQUE** de ces filtres à la main (avec un détergent liquide à l'eau tiède et rinçage) ou au lave- vaisselle (tous les deux mois environ pour une utilisation normale).

- **Carrosserie.**

Nettoyer régulièrement celle-ci en utilisant des produits détergents, non abrasifs et une éponge légèrement humide. N'utilisez jamais d'éponges ou de chiffons trempés

N'introduisez aucun objet, ni les mains dans l'ouverture servant à l'évacuation de l'air

- **Conduit d'évacuation.**

Vérifier tous les 6 mois le bon écoulement de l'air vicié.

Observer les **prescriptions réglementaires locales** concernant l'évacuation de l'air vicié.

- **Éclairage.**

Avant toute intervention sur l'appareil, mettre l'interrupteur d'allumage des lampes en position éteinte.

Ne pas dépasser la puissance prescrite et ne pas changer de type de lampe.

7 GARANTIE ET SERVICE APRÈS-VENTE.

- En cas d'anomalie de fonctionnement, prévenez votre installateur qui devra vérifier l'appareil et son raccordement.
- Dans le cas où un composant électrique viendrait à être endommagé, celui-ci ne peut être remplacé que par un atelier de réparation reconnu par le fabricant, car des outils spéciaux sont nécessaires.
- Débrancher complètement l'appareil.
- Exigez toujours l'utilisation de pièces de rechange d'origine. La non observation de cette prescription peut compromettre la sécurité de l'appareil.
- Lors de la commande de pièces détachées, rappeler le numéro de l'appareil inscrit sur la plaque signalétique située à l'intérieur de la hotte.
- Seule la facture d'achat de l'appareil fera foi pour l'application de la garantie contractuelle. Cette garantie ne couvre pas les consommables comme :
 - L'éclairage : lampes incandescentes, halogènes ...
 - Les filtres.

sécurité électrique et aux normes européennes: 2004/108/CE relative à la compatibilité électromagnétique et 93/68 relative au marquage CE.



Lorsque ce symbole d'une poubelle à roue barrée est attaché à un produit, cela signifie que le produit est couvert par la Directive Européenne 2002/96/EC. Votre produit est conçu et fabriqué avec des matériaux et des composants de haute qualité, qui peuvent être recyclés et utilisés de nouveau. Veuillez vous informer du système local de séparation des déchets électriques et électroniques. Veuillez agir selon les règles locales et ne pas jeter vos produits usagés avec les déchets domestiques usuels. Jeter correctement votre produit usagé aidera à prévenir les conséquences négatives potentielles contre l'environnement et la santé humaine.

Thank you for buying a Roblin product which has been manufactured to the highest quality standards to meet your requirements.

We recommend you carefully read this booklet in which you will find instructions for installation, hints for use and maintenance.

The Instructions for Use apply to several versions of this appliance. Accordingly, you may find descriptions of individual features that do not apply to your specific appliance.

1 ELECTRICAL

- This cooker hood is fitted with a 3-core mains cable with a standard 10/16A earthed plug.
- Alternatively the hood can be connected to the mains supply via a double-pole switch having 3mm minimum contact gap on each pole.
- Before connecting to the mains supply ensure that the mains voltage corresponds to the voltage on the rating plate inside the cooker hood.
- Technical Specification: Voltage 220-240 V, single phase ~ 50 Hz / 220 V - 60Hz.

2 INSTALLATION ADVICE

- Ensure the cooker hood is fitted in compliance with the recommended fixing heights.
 - To ensure the safe operation of this cooker hood, we recommend that the hood should not be fitted below 65cm (for electric) or (70cm for gas) the measurements taken from the surface of the cooking appliance to the underside of the cooker hood.
 - It is a possible fire risk if the hood is not sited as recommended.
 - To ensure the best results, the cooking fumes should be able to rise naturally towards the inlet grilles on the underside of the cooker hood and the cooker hood should be positioned away from doors and windows, which will create turbulence.
 - Ducting
 - If the room where the hood is to be used contains a fuel-burning appliance such as a central heating boiler then its flue must be of the room sealed or balanced flue type.
 - If other types of flue or appliances are fitted ensure that there is an adequate supply of fresh air to the room. Ensure the kitchen is fitted with an airbrick, which should have a cross-sectional measurement equivalent to the diameter of the ducting being fitted, if not larger.
 - The ducting system for this cooker hood must not be connected to any existing ventilation system, which is being used for any other purposes or to a mechanically controlled ventilation ducting.
 - The ducting used must be made from fire retardant materials and the correct diameter must be used, as incorrect sized ducting will affect the performance of this cooker hood.
 - When the cooker hood is used in conjunction with other appliances supplied with energy other than electricity, the negative pressure in the room must not exceed 0.04 mbar to prevent the fumes from combustion being drawn back into the room.
 - The appliance is for domestic use only and should not be operated by children or people who are infirm without supervision.
 - This appliance must be positioned so that the wall socket is accessible.
 - This appliance is not intended for use by persons (including children) with reduced physical, sensory or mental capabilities, or lack of experience and knowledge, unless they have been given supervision or instruction concerning use of the appliance by a person responsible for their safety.
- Children should be supervised to ensure that they do not play with the appliance.

3 FITTING

Any permanent electrical installation must comply with the latest regulations concerning this type of installation and a qualified electrician must carry out the work. Non-compliance could cause serious accidents or injury and would deem the manufacturers guarantee null and void.

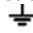
IMPORTANT - The wires in this mains lead are coloured in accordance with the following code :

green / yellow : earth

blue : neutral

brown : live

As the colours of the wires in the mains lead of this appliance may not correspond with the coloured markings identifying the terminals in your plug, proceed as follows.

- The wire which is coloured green and yellow must be connected to the terminal in the plug which is marked with the letter **E** or by the earth symbol  or coloured green or green and yellow.
- The wire which is coloured blue must be connected to the terminal which is marked with the letter **N** or coloured black.
- The wire which is coloured brown must be connected to the terminal which is marked with the letter **L** or coloured red.

ATTENTION: Do not forget to use adequate plugs to the support brackets. Enquire after the manufacturer's. Do an embedding if necessary. The manufacturer accepts no responsibility in case of a faulty hanging due to the drilling and the setting up of plugs.

- 1) Draw a vertical line onto the wall from the centre of the cooking appliance up to the ceiling, using a spirit level and a marker pen as illustrated in **Fig. 1 & 2 - item 1**. This is to ensure the correct alignment of the chimney hood.
- 2) Place one of the brackets **item 2** on the wall about 1 or 2 mm from the ceiling or from the upper limit, aligning its centre (notches) on the vertical line. Mark the two eyelet holes of the bracket onto the wall. Place the other bracket **item 2** on the wall, aligning it with the vertical line, at a distance **X=460 mm** measured as in **Fig. 2** equal to the height of the upper chimney stack **item 7a** provided with the hood. The X measurement may have different values, according to the available heights of the upper chimney stack. Drill the holes for the 2 fixing brackets using an 8 mm masonry bit. Fix the chimney brackets **item 2** using the 4.2 x 44.4 mm screws and rawl plugs supplied.

3) Drilling fixing holes **1** (**Fig. 1 & 2**):

Mark a point on the vertical line at a distance from the cooking appliances of:

d = 964 mm (Measurement without splashback).

The distance **H** is the minimum height in mm from the cooking appliances to the bottom edge **item 3** of the front panel of the hood.

At the point marked, draw a horizontal line parallel to the cooking appliances. Drill two holes **1** in the wall using an 8 mm drill bit and insert the rawl plugs and screws into the holes **1** (4.2 x 44.4 screws). Fix the screws, leaving a space of **5-6 mm** required to hook up the canopy (**Fig. 3a**). Small adjustments can be made using the hood adjustment screws (see Fitting the canopy). The hood should have a maximum excursion of **16 mm**.

Splashback (optional): When a splashback is to be fitted, the distance between the hood and the cooking appliances will be determined by the height of the splashback **item B** and whether or not there is a raised back on the worktop. The splashback is to be installed before installing the canopy. If the splashback is to be fixed to the wall using both the top and bottom fixing holes, Care must be taken to ensure that the splashback is fitted at the correct height before fixing the base units or at least the worktop covering them. As this is a complex operation, it should only be undertaken by the technician installing the kitchen units or by a competent person who knows the final dimensions of the units.

4) **Fixing the canopy:** Before starting to fix the canopy it will be necessary to adjust the support brackets by turning the adjustment screws **Vr** in a clockwise direction until they reach their limit (**Fig.3b**). Hook the canopy onto the two size 4.2 x 44.4 screws **1** fitted as described above (**Fig.3a**). Level the hood by turning the adjustment screws and then locking the screws **1**.

5) Ducting:

The hood is more effective when used in the extraction mode (ducted to the outside). When the cooker hood is ducted to the outside, charcoal filters are not required. The ducting used must be 150 mm (6 INS), rigid circular pipe and must be manufactured from fire retardant material, produced to BS.476 or DIN 4102-B1. Wherever possible use rigid circular pipe which has a smooth interior, rather than the expanding concertina type ducting.

Maximum length of ducting run:

- 4 metres with 1 x 90° bend.

- 3 metres with 2 x 90° bends.
- 2 metres with 3 x 90° bends.

The above assumes our 150 mm (6 INS) ducting is being installed. Please note ducting components and ducting kits are optional accessories and have to be ordered, they are not automatically supplied with the chimney hood.

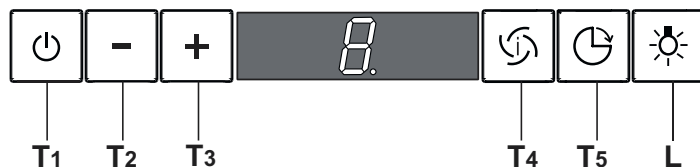
IN THE EXTRACTION MODE:

- a. Connect the ducting 150mm (6 INS) over the round outlet **item 6** on top of the canopy and secure the connections with appropriate clamping rings or adhesive tape (**Fig. 5**).
- b. Remove the grease filters (see paragraph Maintenance) being sure that the connector of the mains cable is correctly inserted in the socket placed on the side of the fan. Before fitting the chimney to the canopy make the electrical connection as described in the section titled ELECTRICAL. When the electrical connection has been made, test the lights and the fan motor.
- c. Upper chimney stack
 - Slightly widen the two sides of the upper chimney stack (**Fig.5 - Item 7a**) and hook them behind the brackets **item 2** making sure that they are well seated.
 - Secure the sides to the brackets using the 4 screws **12c** (2,9 x 9,5) supplied.
- d. Lower chimney stack
 - Place the black frame (**Fig. 1, rep. 9**) on the body of the hood at the bottom of the telescopic chimney.
 - Slightly widen the two sides of the chimney stack (**Fig. 5 - Item 7b**) and hook them between the upper chimney stack and the wall, making sure that they are well seated.

IN THE RECIRCULATION MODE:

- a. Fit the recirculation spigot bracket **item 4** onto the upper chimney wall bracket using the same fixing screws (**Fig.7 - item 2**).Put the spigot **item R** into the spigot bracket **item 4** Insert the connection extension pieces laterally **item G** in the spigot. Make sure that the outlet of the extension pieces **item G** is horizontally and vertically aligned with the chimney outlets.
- b. Connect the ducting 150mm (6 INS) not provided between motors **item 6** and the recirculation spigot and secure the connections with appropriate clamping rings or adhesive tape.
- c. Remove the grease filters (see paragraph Maintenance) being sure that the connector of the feeding cable is correctly inserted in the socket placed on the side of the fan. Before fitting the chimney to the canopy make the electrical connection as described in the section titled ELECTRICAL. When the electrical connection has been made, test the lights and the fan motor.
- d. Remove the metal grease filters and insert the charcoal filter into the base of the motor housing and secure the filter with two metal securing straps **item A** as illustrated in **Fig. 8**.
- e. Upper chimney stack
 - Slightly widen the two sides of the upper chimney stack (**Fig.7 - Item 7a**) and hook them behind the brackets **item 2** making sure that they are well seated.
 - Secure the sides to the brackets using the 4 screws **12c** (2,9 x 9,5) supplied.
- f. Lower chimney stack
 - Place the black frame (**Fig. 1, rep. 9**) on the body of the hood at the bottom of the telescopic chimney.
 - Slightly widen the two sides of the chimney stack (**Fig. 5 - Item 7b**) and hook them between the upper chimney stack and the wall, making sure that they are well seated.

4 OPERATION



Control panel

TOUCH CONTROL	FUNCTION
T1 ON/OFF Motor	Switches the hood motor on and off. The latest selected speed appears on the display.
T2 Speed -	Decreases the suction speed: V3 → V2 → V1
T3 Speed +	Increases the suction speed: V1 → V2 → V3
T4 Intensive speed	Activates the intensive speed from any previously selected speed. The intensive speed can be activated even when the motor is OFF. By pressing the same touch control once again or by switching off the motor this function can be deactivated. Intensive speed cannot be activated when the delay function is on. Intensive speed has been timed at 10 minutes: H appears on the display and a spot down on the right side flashes once a second. After 10 minutes the system activates automatically the latest selected speed.
T5 Delay	Activates and deactivates the delayed shutdown of the hood (motor + lighting) at 30 minutes: the selected speed of the hood appears on the display and a spot down on the right side flashes once a second. By pressing the same touch control once again or by switching off the motor delay function can be deactivated.
L Lighting	Turns light on and off.

5 USEFUL HINTS

- To obtain the best performance we recommend you to switch 'ON' the cooker hood a few minutes (in the boost setting) before you start cooking and you should leave it running for approximately 15 minutes after finishing.
- **IMPORTANT: NEVER DO FLAMBÉ COOKING UNDER THIS COOKER HOOD**
- **Do not leave frying pans unattended during use as over-heated fat and oil might catch fire.**
- **Do not leave naked flames under this cooker hood.**
- **Switch 'OFF' the electric and gas before removing pots and pans.**
- **Ensure heating areas on your hotplate are covered with pots and pans when using the hotplate and cooker hood simultaneously.**

6 MAINTENANCE

Before carrying out any maintenance or cleaning isolate the cooker hood from the mains supply. The cooker hood must be kept clean; a build up of fat or grease may cause a fire hazard.

Casing

- Wipe the cooker hood frequently with a clean cloth, which has been immersed in warm water containing a mild detergent and wrung out.
- Never use excessive amounts of water when cleaning particularly around the control panel.
- Never use scouring pads or abrasive cleaners.
- Always wear protective gloves when cleaning the cooker hood.

Metal Grease Filters : The metal grease filters absorb grease and dust during cooking in order to keep clean the cooker hood inside. The grease filters should be cleaned once a month or more frequently if the hood is used for more than 3 hours per day.

To remove and replace the metal grease filters

- Remove the metal grease filters one at a time by releasing the catches on the filters; the filters can now be removed.
- The metal grease filters should be washed, by hand, in mild soapy water or in a dishwasher.
- Allow to dry before replacing.

Active Charcoal Filter : The charcoal filter cannot be cleaned. The filter should be replaced at least every three months or more frequently if the hood is used for more than three hours per day.

To remove and replace the filter

- Remove the metal grease filters.
- Press against the two retaining clips, which hold the charcoal filter in place and this will allow the filter to drop down and be removed.
- Clean the surrounding area and metal grease filters as directed above.
- Insert the replacement filter and ensure the two retaining clips are correctly located.
- Replace the metal grease filters.

Extraction tube : Check every 6 months that the dirty air is being extracted correctly. Comply **with local rules and regulations** with regard to the extraction of ventilated air.

Lighting : If the lamp fails to function check to ensure it is fitted correctly into the holder. If lamp failure has occurred then it should be replaced with identical replacement.

Do not replace with any other type of lamp and do not fit a lamp with a higher rating.

7 GUARANTEE AND AFTER SALES SERVICE


- **In the event of any malfunction or anomaly, notify your fitter who will have to check the appliance and its connection.**

- In the event of damage to the mains supply cable, this can only be replaced by at approved repair centre appointed by the manufacturer who will have the required tools and equipment to carry out any repairs properly. Repairs carried out by other persons will invalidate the guarantee.
 - Use only genuine spare parts. Should these warnings fail to be observed it could affect the safety of your cooker hood.
 - When ordering spare parts quote the model number and serial number written on the rating plate, which is found on the casing behind the grease filters inside the hood.
 - Proof of purchase will be required when requesting service. Therefore, please have your receipt available when requesting service as this constitutes the date from which your guarantee commenced.
- This Guarantee does not cover :
- Damage or calls resulting from transportation, improper use or neglect, the replacement of any light bulbs or filters or removable parts of glass or plastic.
- These items are considered to be consumable under the terms of this guarantee.

8 REMARKS

This appliance complies with European regulations on low voltages Directive 2006/95/CE on electrical safety, and with the following European regulations: Directive 2004/108/CE on electromagnetic compatibility and Directive 93/68 on EC marking.



When this crossed-out wheeled bin symbol  is attached to a product it means the product is covered by the European directive 2002/96/EC. Your product is designed and manufactured with high quality materials and components, which can be recycled and reused. Please inform yourself about the local separate collection system for electrical and electronic product. Please act according to your local rules and do not dispose of your old products with your normal household waste. The correct disposal of your old product will help prevent potential negative consequences for the environment and human health.

Wir danken Ihnen für Ihre Kaufentscheidung und das Vertrauen, welches Sie mit dem Kauf dieses Roblin-Produktes bewiesen haben.

Dieses Gerät wurde mit einem hohen Maß an Kreativität entwickelt und mit größter Sorgfalt gefertigt.

Um volle Zufriedenheit mit Leistung und Funktion dieser Dunstesse zu erlangen und zu erhalten, empfehlen wir dringend, sowohl die Montage-anweisung sorgfältig zu beachten und danach zu arbeiten als auch die "Gebrauchs- und Wartungshinweise" aufmerksam zu lesen und anzuwenden.

Diese Gebrauchsanleitung gilt für mehrere Geräte-Ausführungen. Es ist möglich, dass einzelne Ausstattungsmerkmale beschrieben sind, die nicht auf Ihr Gerät zutreffen.

1 NETZANCHLUSS

- Die Dunstabzugshaube ist mit einer Anschlußleitung der Art HO5VVF 3 x 0,75 mm², die einen Schutzstecker 10 / 16 A enthält, ausgestattet. Das entspricht Schutzklasse 1.

Nennspannung : 220 - 240 V - Wechselstrom : 50 Hz / 220 V - 60 Hz.

- Es ist sicherzustellen, daß die Netzspannung den Anschlußwerten auf dem Typenschild im Inneren der Dunstesse entspricht.

- Beim Anschluß der Dunstesse an das Wechselstromnetz ist ein zweipoliger Schalter mit einem Öffnungsweg von wenigstens 3 mm für jeden Pol zwischenzuschalten.

2 MONTAGEHILFEN

- Die Mindest- und Höchstabstände zwischen der Dunstesse und der Kochfläche sind zu berücksichtigen. Wir empfehlen Ihnen einen Abstand von 0,65 m bis 0,70 m über der Kochfläche einzuhalten, um einen optimalen Betrieb des Gerätes zu gewährleisten. Jedoch ist es streng verboten, Dunstessen oder Einbaugeräte mit einem Abstand, der niedriger als 0,65 m von der Kochfläche ist, einzubauen (Entzündungsgefahr der Filter). Beachten Sie die richtige Ableitung der Kochschwaden (Luftzug kann Turbulenzen verursachen).

- Der Außendurchmesser am Gebläseabgang des Gerätes ist für die Wahl des Abluft-Rohrsystems zu berücksichtigen : Die Dunstesse darf keinesfalls an eine Entlüftungsleitung mit Unterdruck angeschlossen werden. Die Abluft darf nicht in einen Schornstein geleitet werden, der für die Abgabe von Koch- oder Heiz-Geräten, (Kohle-, Öl-, oder Gas-Öfen oder -Herde) benutzt wird.

- Die Kochstelle (und damit auch die Dunstesse) so planen und installieren, daß möglichst kurze Wege für eventuelle Abluft-Rohrleitungen erreicht werden. (so wenige Umlenkungen [90°-Bögen] wie möglich! Keine Querschnittsverengungen!

- Die gute Erneuerung der Luft in der Küche ist zu beachten. Denken Sie daran, einen oder mehrere Lufteintritte durch eine Öffnung, die den gleichen Durchmesser hat wie die Abluffleitung, vorzusehen.

- Sorgen Sie für eine ausreichende Zuluft, wenn ein Koch- oder anderes Gerät die Luft des Raumes, in dem die Dunstesse eingebaut ist, gleichzeitig verwendet. Ein gefahrloser Betrieb ist möglich, wenn bei gleichzeitigem Betrieb von Dunstesse und Feuerstätte im Raum ein Unterdruck von höchstens 0.04 mbar erreicht wird und ein Rücksaugen der Feuerstättenabgase vermieden wird.

Das Gerät muß so installiert werden, daß der Geräte-Stecker leicht erreichbar ist.

- Dieses Gerät darf nicht von Personen, auch Kindern, mit verminderten psychischen, sensorischen und geistigen Fähigkeiten, oder von Personen ohne Erfahrung und Kenntnisse benutzt werden, sofern sie nicht von für ihre Sicherheit verantwortlichen Personen beaufsichtigt und beim Gebrauch des Geräts angeleitet werden.**

Kinder dürfen sich nicht unbeaufsichtigt in der Nähe des Geräts aufhalten und auf keinen Fall mit dem Gerät spielen.

3 MONTAGE DES GERÄTES

Montage und Anschluß müssen von einem qualifizierten Installateur* durchgeführt werden.

(*) Wenn diese Bedingung nicht eingehalten wird, wird die Garantie des Herstellers, sowie jeder Anspruch im Falle eines Unfalles aufgehoben.

Achtung ! Bitte beachten Sie bei der Montage das Gewicht der kompletten Dunstesse. Die Tragfähigkeit der Decke oder alternativ der Trägerplatte für diese Zugbelastung muss vor der Montage geprüft und gegebenenfalls durch die Anbringung von geeigneten Befestigungs- oder Stabilisierungselementen hergestellt werden. Kann eine hinreichende Tragfähigkeit nicht sichergestellt werden, ist von einer Montage abzusehen.

- 1) An der Wand eine vertikale Linie **1 (Abb. 1 & 2)** bis zur Decke zeichnen (in der Mitte des Bereiches, indem die Haube montiert werden soll), die dem vertikalen Ausrichten der Einzelteile dient.
- 2) Einen der beiden Bügel **2 (Abb. 1 & 2)** circa 1 oder 2 mm von der Decke oder der oberen Begrenzung an die Wand legen und seinen Mittelpunkt (Einschnitte) auf die vertikale Linie ausrichten. Die beiden ösenförmigen Bohrlöcher des Bügels an der Wand markieren. Den zweiten Bügel **2** an die Wand legen und auf die vertikale Linie ausrichten, wobei ein Abstand **460 mm** (siehe **Abb.2**) einzuhalten ist, der dem oberen mit gelieferten Kaminhalbrohr **7a** entspricht. Die Quote X = 460 mm variiert je nach Länge des jeweiligen Kaminhalbrohres. Den jeweiligen Mittelpunkt der ösenförmigen Bohrlöcher des Bügels an der Wand markieren.
- 3) Festlegung der Fixierlöcher **1 (Abb. 1 & 2)**:

Einen Punkt auf der vertikalen Linie kennzeichnen, der folgenden Abstand zur Kochmulde aufweist:
 $d = \text{min. } 964$ (Maß ohne Rückwand).

Das Maß H ist die Mindesthöhe in mm von der Kochmulde zur unteren Frontkante **3**.

Beim markierten Punkt eine horizontale Linie aufzeichnen, die parallel zur Kochmulde verläuft. Mit einem Bohrer $\varnothing 8$ mm zwei Löcher **1** in die Wand bohren (**Abb.3a**) und die Dübel bzw. die Feststellschrauben bei den Bohrungen **1** anbringen (Schrauben zu **4,2 x44,4**). Beim Anziehen der Schrauben einen Freiraum von 5-6 mm belassen, der zum Einhaken des Haubenkörpers notwendig ist. Geringfügige Änderungen können mit Hilfe der Stellschrauben der Haube (siehe Montage des Haubenkörpers) erfolgen. Die maximale Haubenweg beträgt **16 mm**.

Rückwand (Optional): Der Abstand der Haube von der Kochmulde wird in diesem Fall von der Höhe der Rückwand **B** und des eventuell anzubringenden Aufsatzes an der Arbeitsplatte bestimmt. Die Rückwand wird vor Montage des Haubenkörpers angebracht; will man die Rückwand oben und unten mit der Wand verschrauben, muss sie auf die gewünschte Höhe ausgerichtet werden, bevor der Unterschrank oder die Arbeitsplatte montiert wird. Da es sich hierbei um einen relativ komplizierten Vorgang handelt, sollte er nur vom Küchenmontagepersonal oder von fachlich geschulten Personen, die die Endmasse der Möbel genau kennen, durchgeführt werden.

- 4) Montage des Haubenkörpers bevor mit der Installation begonnen wird, müssen die Haltebügel Vr reguliert werden, indem man die Stellschrauben bis zum Anschlag im Uhrzeigersinn dreht (**Abb.3b**):
 - a) Die Haube bei den beiden zuvor angebrachten Schrauben **1** (4,2 x 44,4) einhaken (**Abb.3a**).
 - b) Die Haube mit Hilfe der Stellschrauben ausrichten und die Schrauben festziehen.
- 5) Anschluss für Abluft- oder Umluftbetrieb:

• Abluftbetrieb

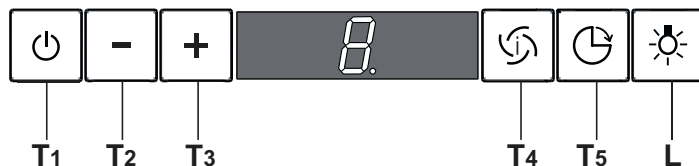
- a- Der Schlauch an den Gerätsausgang anbringen (**Abb. 5, - Pos. 6**) und dann an den Gerätsausgang anschließen. Beim Anschluss die Ringe und den passenden Kleber benutzen.
- b- Entfernen Sie die Fettfilter (s. Abschnitt „Wartung“) und versichern Sie sich, daß die Kabelverbindung in die Steckdose des Gebläses einwandfrei eingesteckt wird (**Abb. 4**). Das Gerät ans Wechselstromnetz anschließen (siehe Abschnitt Netzanschluss) und den guten Betrieb der Beleuchtung, des Motors und die Veränderung der Gebläseleistung prüfen.
- c- Oberer Kaminteil: Die beiden seitlichen Schenkel leicht (**Abb. 5 - Pos. 7a**) auseinanderbiegen, hinter den Bügel **2** einhängen und bis zum Anschlag wiederschließen. Bei den Bügel **2** mit Hilfe der 4 mitgelieferten Schrauben **12c** fixieren. Überprüfen, ob die Verlängerungen mit den entsprechenden Kaminstützen übereinstimmen.
- d- Unterer Kaminteil: Den schwarzen Rahmen (**Figur. 1, Pos. 9**) auf den Haube an die Grundlage der teleskopischen Kamin zu stellen. Den Oberkamin in den Teleskop-Unterkamin (**Fig.1 Pos.7 a+b**)

einfügen. Danach den Oberkamin um den Haubenkörper falzen.

• **Umluftbetrieb**

- a- Den Umluftadapter R an den Oberkamin hängen, der Umluftadapter wird mit den gleichen Schrauben als die Schrauben für die Oberkaminstütze (**Abb. 7 - Pos. 2**) befestigt. Die Verlängerungen **Pos. G** beim Anschluss **Pos. R** seitlich einfügen. Überprüfen, ob die Verlängerungen **Pos. G** mit den entsprechenden Kaminstützen sowohl horizontal wie auch vertikal übereinstimmen.
- b- Ein Verbindungsrohr mit anpassenden Durchmesser (nicht beigefügt) an die Lufteintritt der Umluftadapter und an den Gebläseausgang (**Pos.6**) anschliessen. Beim Anschluss die Ringe und den passenden Kleber benutzen.
- c- Entfernen Sie die Fettfilter (s. Abschnitt „Wartung“) und versichern Sie sich, daß die Kabelverbindung in die Steckdosedes Gebläses einwandfrei eingesteckt wird (**Abb. 4**). Den Netzanschluss der Haube vollziehen (siehe Abschnitt Netzanschluss) und den guten Betrieb der Beleuchtung, des Motors sowie als die Veränderung der Gebläseleistung prüfen.
- d- Die Metal-Fettfilter abnehmen. Die Stütze der Aktivkohle-Filter befestigen und einen Druck auf die Dörner A (**Abb.8**) ausüben, um die Aktivkohle-Filterkassette aufzustellen.
- e- Oberer Kaminteil: Die beiden seitlichen Schenkel leicht (**Abb. 7- Pos. 7a**) auseinanderbiegen, hinter den Bügeln **2** einhängen und bis zum Anschlag wiederschließen. Bei den Bügeln **2** mit Hilfe der 4 mitgelieferten Schrauben **12c** fixieren. Überprüfen, ob die Verlängerungen mit den entsprechenden Kaminstützen übereinstimmen.
- f- Unterer Kaminteil: Den schwarzen Rahmen (**Figur. 1, Pos. 9**) auf den Haube an die Grundlage der teleskopischen Kamin zu stellen. Den Oberkamin in den Teleskop-Unterkamin (**Fig.1 Pos.7 a+b**) einfügen. Danach den Oberkamin um den Haubenkörper falzen.

4 BETRIEB DES GERÄTES



Bedienfeld

TASTE	FUNKTIONEN
T1 Motor ON/OFF	Schaltet den Gebläsemotor ein und aus. Auf dem Display wird die zuvor eingestellte Geschwindigkeitsstufe angezeigt.
T2 Geschwindigkeit -	Erhöht die Geschwindigkeit des Motors: V3 → V2 → V1
T3 Geschwindigkeit +	Verringert die Geschwindigkeit des Motors: V1 → V2 → V3
T4 Intensivstufe	Aktiviert die Intensivstufe von jeder Geschwindigkeitsstufe aus oder bei ausgeschaltetem Motor. Zum Ausschalten einfach die selbe Taste erneut drücken oder den Motor ausschalten. Bei aktivierter Delay-Funktion lässt sich die Intensivstufe nicht aktivieren. Die Intensivstufe dauert 10 Minuten: Auf dem Display wird H angezeigt und der Punkt unten rechts blinkt einmal pro Sekunde. Nach 10 Minuten kehrt das System automatisch in die zuvor eingestellte Geschwindigkeitsstufe zurück.
T5 Delay	Aktiviert und deaktiviert den Modus Komplettes Ausschalten der Haube (Motor + Beleuchtung) nach 30 Minuten: Auf dem Display wird die Geschwindigkeitsstufe des Motors angezeigt und der Punkt unten rechts blinkt einmal pro Sekunde. Zum Deaktivieren der Delay-Funktion die selbe Taste erneut drücken oder den Motor ausschalten.
L Beleuchtung	Schaltet die Beleuchtung der Haube ein und aus.

5 NUTZUNG

- Um ein optimales Absaugen der Kochschwaden zu erzielen, wird empfohlen, das Gerät vor dem Kochen einzuschalten und nach dem Kochen noch einige Zeit nachlaufen zu lassen. Für die Speisen, die wenig Dampf entwickeln, verwenden Sie vorzugsweise die kleine Geschwindigkeit.

- **WICHTIG : NIEMALS UNTER DEM GERÄT FLAMBIEREN.**

Niemals eine große Flamme bei eingeschalteter Dunstesse unbedeckt lassen.

Wenn der Topf weggenommen wird, ist die Flamme abzuschalten oder für einen kurzen Zeitraum auf kleinste Stellung zu drehen, trotzdem aber unbedingt im Auge zu behalten.

Frittiergeräte, die unter der Dunstesse betrieben werden, sind während der gesamten Betriebsdauer zu beaufsichtigen: überhitztes Öl kann sich entzünden und die Haube in Brand setzen.

6 WARTUNG UND REINIGUNG

Vor jedem Eingriff im Gerät immer den Netzstecker ziehen, oder die Sicherung herausdrehen bzw. die Stromzufuhr unterbrechen.

Bei dem Einbau des Gerätes wurde besonders die Wartungs-Freundlichkeit berücksichtigt.

- **Herausnehmen des Metallfilters :**

Es ist unerlässlich, diese Filter **REGELMÄßIG** falls notwendig auch in kurzen Intervallen, mit der Hand (lauwarmes Wasser mit Waschmittel und Spülen) oder in der Geschirrspülmaschine zu **REINIGEN**. Diese Maßnahmen vermindern die Brandgefahr (starke Fettrückstände sind leicht brennbar).

- **Gehäuse.**

Keine nassen Tücher für die Reinigung der Oberflächen der Dunstesse verwenden. Es sollen nur milde Reinigungsmittel und leicht feuchte Tücher verwendet werden. Keine Gegenstände in die Luftaustrittsöffnung stecken. Nicht in die Luftaustrittsöffnung greifen.

- **Abluftleitung:**

Kontrollieren Sie von Zeit zu Zeit, daß der Luftkanal nicht verstopft ist. Diese Prüfung muß halbjährlich durchgeführt werden. Die behördlichen Anforderungen, für die Ableitung der Abluft, sind zu berücksichtigen.

- **Beleuchtung:**

Bei Leuchtmittel-Wechsel in jedem Fall den Schalter der Beleuchtung ausschalten.

Die Art des Leuchtmittels nicht wechseln. Leistung nicht überschreiten.

7 GARANTIE UND KUNDENDIEST

- Bei Versagen des Gerätes benachrichtigen Sie Ihren Installateur, der das Gerät und seine Installation überprüfen wird.

- Wenn die Geräte-Zuleitung beschädigt wurde, darf diese nur von einer Reparaturwerkstatt ersetzt werden, die vom Hersteller anerkannt ist, weil Sonderwerkzeuge nötig sind. Haube komplett abschalten.

- Stets nur Original-Ersatzteile verwenden.


- Sollte diese Vorschrift nicht eingehalten werden, könnte die Sicherheit des Gerätes beeinträchtigt werden. Außerdem erlischt die Garantie.

- Bei der Bestellung von Ersatzteilen geben Sie bitte die Nummer des Gerätes, die sich auf dem Typenschild hinter dem Gehäuse befindet, an.
- Für die Anwendung der vertraglicher Garantie wird nur die Einkaufsrechnung des Gerätes verbindlich anerkannt. Von der Garantieleistung ausgenommen sind:
 - Die Beleuchtung : Klassik - und Halogenbeleuchtung
 - Die Filter (Die Filter sind als Verbrauchsgüter anzusehen).

8 WICHTIGE HINWEISE

Dieses Gerät entspricht den europäischen Niederspannungsrichtlinien 2006/95/EWG zur elektrischen Sicherheit, den europäischen Richtlinien 2004/108/EWG zur elektromagnetischen Verträglichkeit und den Richtlinien 93/68/EWG zur CE Kennzeichnung.



Das Symbol  auf dem Produkt oder seiner Verpackung weist darauf hin, dass dieses Produkt nicht als normaler Haushaltsabfall zu behandeln ist, sondern an einem Sammelpunkt für das Recycling von elektrischen oder elektronischen Geräten abgegeben werden muss. Durch Ihren Beitrag zum korrekten Entsorgen dieses Produktes schützen Sie die Umwelt und die Gesundheit Ihrer Mitmenschen. Umwelt und Gesundheit werden durch falsches Entsorgen gefährdet. Weitere Informationen über das Recycling dieses Produktes erhalten Sie von Ihrer kommunalen Behörde, den örtlichen Müllentsorgungsunternehmen oder von Ihrem Fachhändler.

La ringraziamo per la fiducia accordataci nell'aver scelto un prodotto della gamma ROBLIN.

Questo apparecchio è stato studiato e realizzato con la massima cura, secondo i più alti criteri di qualità.

Le raccomandiamo di leggere attentamente questo opuscolo, nel quale troverà le istruzioni per installare, utilizzare e conservare al meglio il suo apparecchio ed ottenere dal suo acquisto il massimo dei benefici.

Questo libretto di istruzioni per l'uso è previsto per più versioni dell'apparecchio. È possibile che siano descritti singoli particolari della dotazione, che non riguardano il Vostro apparecchio.

1 COLLEGAMENTO ELETTRICO

- La cappa è dotata di un cavo di alimentazione di tipo HOSVVF 3x 0,75 mm² e comporta una spina normalizzata 10/16 A, con sistema di terra.

Protezione : classe 1. Tensione di alimentazione : 220 - 240 V mono - 50 Hz / 220 V - 60 Hz.

Verificare che la tensione di rete sia identica ai valori indicati sull'etichetta all'interno della cappa.

- Se la cappa è collegata direttamente all'impianto elettrico senza la sua spina, è necessario installare prima della cappa un interruttore omnipolare con un'apertura di contatto di 3 mm. senza interrompere il filo della terra (giallo/verde).

2 CONSIGLI DI INSTALLAZIONE

- Per un funzionamento ideale, vi consigliamo un'altezza di posa situata entro 0,65 m e 0,70 m al di sopra del piano di cottura. Tuttavia, è formalmente vietata l'installazione di qualsiasi cappa o gruppo aspirante ad una distanza inferiore a 0,65 m dal piano di cottura (rischio di incendio dei filtri). I fumi devono salire naturalmente verso la zona aspirante (attenzione alla correnti d'aria che potrebbero provocare delle turbolenze).

- Rispettare il diametro di uscita dell'apparecchio : la cappa non deve in alcun caso essere collegata ad un condotto di ventilazione meccanica controllata (V.M.C.).

- Qualora l'aria viziata fosse scaricata in un condotto d'evacuazione, verificare che quest'ultimo non sia già utilizzato per evacuare gas o fumi provenienti da apparecchi alimentati da un'energia diversa da quella elettrica.

- Posizionare il piano di cottura in corrispondenza della zona di evacuazione della cappa ed evitare la posa di gomiti che ne potrebbero ridurre la potenza.

- In tutti i casi di installazione, fare attenzione al ricambio d'aria della cucina. Installare una o più griglie d'aerazione di misura uguale o superiore al diametro del tubo di evacuazione per evitare di mettere il locale in depressione.

- Prevedere un'aerazione sufficiente qualora un apparecchio di cottura o altro utilizzi simultaneamente l'aria dell'ambiente in cui è situata la cappa. La depressione massima creata nel locale deve essere inferiore a 0,04 mbar per evitare un ritorno di gas di combustione.

- L'apparecchio deve essere posizionato in modo che la spina sia accessibile.

- Questo apparecchio non deve essere utilizzato da persone (bambini inclusi) con ridotte capacità psichiche, sensoriali o mentali, oppure da persone senza esperienza e conoscenza, a meno che non siano controllati o istruiti all'uso dell'apparecchio da persone responsabili della loro sicurezza.

I bambini devono essere supervisionati per assicurarsi che non giochino con l'apparecchio.

3 POSA DELL' APPARECCHIO

Il montaggio ed il collegamento devono essere realizzati da un installatore qualificato*.

(* Il non rispetto di questa condizione provocherà l'annullamento della garanzia del costruttore e tutti i ricorsi in caso di incidente.

Attenzione: usare dei tasselli adatti al supporto, informarsi presso i fabbricanti, effettuare una sigillatura se necessario. La società declina ogni responsabilità in caso di agganciatura difettosa

dovuta alla perforazione ed al fissaggio.

1) Tracciare Sulla parete una linea verticale fino al soffitto, al centro della zona prevista per il montaggio della cappa (**Fig. 1 & 2**, **Rif. 1**); questa operazione serve ad effettuare l'allineamento verticale delle diverse parti della cappa.

2) Appoggiare una delle staffe (**2**) sulla parete a circa 1 o 2 mm dal soffitto o dal limite superiore, allineando il suo centro (intagli) sulla linea verticale. Segnare sulla parete i due fori asolati della staffa. Forare la parete con una punta \varnothing 8 mm e fissare le staffe (**2**) usando i tasselli e le viti 4,2 x 44,4 in dotazione. Appoggiare l'altra staffa (**2**) sulla parete, allineandola alla linea verticale, ad una distanza **460 mm** misurata come in **Fig. 2**, pari all'altezza del camino superiore (**7a**) in dotazione alla cappa. La quota X = 460 mm può avere valori differenti, secondo le varie altezze disponibili del caminosuperiore.

3) Realizzazione fori di fissaggio **1**:

Segnare un punto sulla linea verticale ad una distanza dal piano di cottura di:

d = 964 min (misura senza fondale).

La misura **H** è l'altezza minima in mm dal piano di cottura al bordo inferiore della cappa (**Rif. 3**).

Tracciare sul punto segnato una linea orizzontale parallela al piano di cottura. Effettuare sulla parete due fori **1** con una punta \varnothing 8 mm (**Fig. 3a**), ed inserire i tasselli e le viti di fissaggio nei fori **1** (viti da 4,2 x 44,4). Fissare le viti lasciando uno spazio di 5-6 mm necessario per l'aggancio del corpo cappa. Piccoli aggiustamenti saranno possibili tramite le viti di regolazione della cappa (vedi Montaggio del corpo cappa). La cappa può avere una escursione massima di **16 mm**.

• **Fondale (opzionale):** L'altezza della cappa dal piano di cottura è determinata, in questo caso, dall'altezza del fondale **B** e dalla eventuale alzatina del piano di lavoro. Il fondale va montato prima di montare il corpo cappa, e, se si desidera fissarlo contro la parete sia nella parte superiore che nella parte inferiore, è necessario montarlo alla giusta altezza, prima del montaggio delle basi o almeno del relativo piano superiore. Essendo questa operazione complessa, va effettuata esclusivamente dall'installatore della cucina o da personale competente che conosca tutte le dimensioni finali dei mobili.

4) Montaggio del corpo cappa : Prima di iniziare l'installazione è necessario regolare le staffe di supporto (**Vr**), ruotando in senso orario le viti di regolazione fino a fine corsa (**Fig. 3b**). Agganciare la cappa in corrispondenza delle due viti **1** precedentemente installate (**Fig. 3a**). Livellare la cappa ruotando le viti di regolazione (**Vr**) e completare il serraggio delle viti **1**.

5) Connessione

• Per installazione in versione evacuazione esterna

a- Collegare le tubazioni d'evacuazione alle uscite dei motori (**Fig. 5 - Rif. 6**). Fissare l'assieme tramite collari o nastro adesivo appropriati.

b- Rimuovere i Filtri antigrasso (vedi par. "Manutenzione") e assicurarsi che il connettore del Cavo di alimentazione sia correttamente inserito nella presa dell'Aspiratore (**Fig. 4**). Inserire le spine elettriche (vedi paragrafo *collegamento elettrico*). Verificare il corretto funzionamento di illuminazione, accensione del motore, cambio delle velocità.

c- Camino superiore: Allargare leggermente le due falde laterali del camino (**Fig. 5 - Rif. 7a**), agganciarle dietro le Staffe (**2**) e richiuderle fino a battuta. Fissare lateralmente alle Staffe con 4 Viti **12c** (2,9 x 9,5) in dotazione. Assicurarsi che l'uscita delle Prolunghe Raccordo risulti in corrispondenza delle bocchette del Camino.

d- Camino inferiore: Porre la cornice nera (**Fig.1, Rif. 9**) sulla cappa alla base del condotto telescopico. Infilare la parte alta del camino nella parte bassa del camino telescopico (**Fig. 1, rif. 7a & b**). Far scivolare il camino inferiore fino al blocco motore.

• Per installazione in versione filtrante

a- Fissare il supporto **Rif. 4** del deflettore al supporto del camino. Il supporto del deflettore è fissato con le stesse viti del supporto del camino superiore (**Fig. 7 - Rif. 2**). Inserire il Raccordo (**R**) nella Staffa di Sostegno **Rif. 4**. Inserire lateralmente le Prolunghe Raccordo (**G**) sul Raccordo (**R**). Assicurarsi che l'uscita delle Prolunghe Raccordo **G** risulti in corrispondenza delle bocchette del Camino sia in orizzontale che in verticale.

b- Collegare Il tubo di diametro appropriato (non fornito) e raccordarlo all'uscita dell'apparecchio ed all'entrata del deflettore. Fissare l'assieme tramite collari o nastro adesivo appropriati.

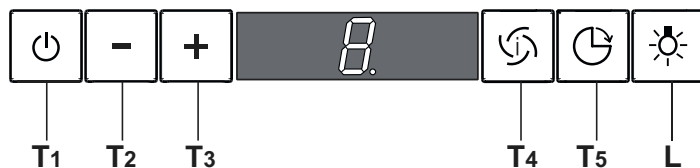
c- Rimuovere i Filtri antigrasso (vedi par. "Manutenzione") e assicurarsi che il connettore del Cavo di alimentazione sia correttamente inserito nella presa dell'Aspiratore (**Fig. 4**). Inserire le spine elettriche

(vedi paragrafo *collegamento elettrico*). Verificare il corretto funzionamento di illuminazione, accensione del motore, cambio delle velocità.

d- Togliere i filtri metallici e posizionare le cartucce a carbone attivo negli appositi alloggiamenti, esercitando una pressione sulle linguette **A** (**Fig. 4**).

e- Camino superiore: Allargare leggermente le due falde laterali del camino (**Fig. 7 - Rif. 7a**), agganciarle dietro le Staffe (**2**) e richiuderle fino a battuta. Fissare lateralmente alle Staffe con 4 Viti **12c** (2,9 x 9,5) in dotazione. Assicurarsi che l'uscita delle Prolunghe Raccordo risulti in corrispondenza delle bocchette del Camino.

f- Camino inferiore: Porre la cornice nera (**Fig.1, Rif. 9**) sulla cappa alla base del condotto telescopico. Infilare la parte alta del camino nella parte bassa del camino telescopico (**Fig. 1, rif. 7a & b**). Far scivolare il camino inferiore fino al blocco motore.



Quadro Comandi

TASTO	FUNZIONI
T1 ON/OFF Motore	Attiva e arresta il motore d'aspirazione. Sul display viene visualizzato lo step di velocità precedentemente impostata.
T2 Velocità -	Decrementa la velocità del motore: V3 → V2 → V1
T3 Velocità +	Incrementa la velocità del motore: V1 → V2 → V3
T4 Velocità intensiva	Attiva la velocità intensiva da qualsiasi velocità o da motore spento. Per disinserirla basta premere di nuovo lo stesso tasto o spegnere il motore. L'intensiva non è attivabile se è attiva la funzione Delay. La velocità intensiva è temporizzata a 10 minuti: sul display viene visualizzato H e il punto in basso a destra lampeggia una volta al secondo. Al termine dei 10 minuti il sistema torna automaticamente alla velocità precedentemente impostata.
T5 Delay	Attiva e disattiva la modalità di arresto totale della cappa (motore+luci) dopo 30 minuti: il display visualizza la velocità del motore e il punto in basso a destra lampeggia una volta al secondo. Per disabilitare il Delay si può ripremere lo stesso tasto oppure spegnere il motore
L Luci	Accende e spegne le luci della cappa.

- Per ottenere il massimo dell'efficacia per quanto riguarda l'assorbimento dei fumi o del vapore, mettere in funzione l'apparecchio prima e dopo la cottura degli alimenti ; per le preparazioni che producono poco vapore, utilizzare di preferenza le velocità più basse.
- **IMPORTANTE : NON CUCINARE MAI PIATTI ALLA FIAMMA SOTTO LA CAPPA.**
Non lasciate mai fiamme libere sotto una cappa funzionante. Spegnerne la fiamma o ridurla al minimo per un tempo ridotto e sotto sorveglianza.
- Se cucinate delle frittura, abbiate cura di farlo con attenzione costante : l'olio surriscaldato potrebbe infiammarsi.

6 MANUTENZIONE

Staccare il cavo di alimentazione prima di qualsiasi intervento elettrico.

L'apparecchio é stato pensato per facilitare al massimo le operazioni di manutenzione, sinonimo di buon funzionamento e rendimento nel tempo.

• Pulizia dei filtri metallici.

E' necessario procedere ad una PULIZIA PERIODICA dei filtri a mano (con un detergente liquido diluito in acqua tiepida e risciacquo) oppure in lavastoviglie , con una frequenza che dipenderà dall'utilizzo, per evitare i rischi di incendio.

• Struttura esterna.

Pulire regolarmente la parte esterna utilizzando dei detersivi non abrasivi ed una spugna leggermente umida. Non utilizzare mai spugne o panni bagnati.

Non introdurre alcun oggetto e tanto meno le mani nell'apertura d'evacuazione dell'aria.

• Condotta d'evacuazione.

Verificare ogni 6 mesi la buona evacuazione dell'aria viziata.

Rispettare le norme nazionali vigenti relative all'evacuazione dell'aria viziata.

• Illuminazione.

Prima di effettuare qualsiasi intervento sull'apparecchio, mettere l'interruttore di accensione delle lampade in posizione spenta.

Non superare la potenza prescritta e non cambiare tipo di lampada.

7 GARANZIA ED ASSISTENZA TECNICA

• In caso di anomalia di funzionamento, avvisare il vostro installatore il quale dovrà verificare l'apparecchio ed il suo collegamento. Nel caso in cui il cavo fosse danneggiato, dovrà essere sostituito esclusivamente da un centro di riparazione consigliato dal fabbricante, poiché la riparazione prevede l'utilizzo di attrezzature apposite.

• Staccare la spina dell'apparecchio.

• Esigete sempre l'utilizzo di pezzi di ricambio originali in quanto il non rispetto di questa prescrizione potrebbe compromettere la sicurezza dell'apparecchio e metterebbe fine al contratto di garanzia.

• Per ordinare i pezzi di ricambio, indicare il numero dell'apparecchio che si trova sull'etichetta segnaletica.

• Solo la fattura d'acquisto farà fede ai fini dell'applicazione della garanzia contrattuale.

Questa garanzia non copre: - L'illuminazione : lampade ad incandescenza, alogene.

- I filtri.

In quanto sono considerati come materiali di consumo.

8 NOTE

Quest'apparecchio é conforme alla norma europea sulla bassa tensione 2006/95/CE relativa alla sicurezza elettrica e alle norme europee: 2004/108/CE relativa alla compatibilità elettromagnetica e C.E.E. 93/68 relativa alla marcatura CE.



Quando ad un prodotto è attaccato il simbolo del bidone con le ruote segnato da una croce, significa che il prodotto è tutelato dalla Direttiva Europea 2003/96/EC. Questo prodotto è stato progettato e fabbricato con materiali e componenti di alta qualità, che possono essere riciclati e riutilizzati. Si prega di informarsi in merito al sistema locale di raccolta differenziata per i prodotti elettrici ed elettronici. Rispettare le norme locali in vigore e non smaltire i prodotti vecchi nei normali rifiuti domestici. Il corretto smaltimento del prodotto aiuta ad evitare possibili conseguenze negative per la salute dell'ambiente e dell'uomo.

Le agradecemos la confianza que nos participan ustedes eligiendo un aparato de la gama Roblin quien fue el objeto de toda nuestra atención en su concepción y realización.

Para que les de entera satisfacción, les aconsejamos ustedes leer con atención esta noticia que les explicara ustedes como instalarle, utilizarle y mantenerle en las mejores condiciones.

Esta noticia de instrucciones esta utilizada para varios aparatos. Puede contener descripciones de accesorios no utilizados en su propio aparato.

1 CONEXION ELECTRICA

- La campana esta dotada de un cable de alimentación del tipo HOSVVF 3x 0,75 mm² y permite un cable de conexión normalizada 10/16 A, con conexión a tierra.

Protección : clase 1. Tensión de alimentación : 220-240 V mono - 50 Hz / 220 v - 60 Hz.

Verificar que la tensión de la red sea idéntica a los valores indicados en la etiqueta que se encuentra dentro de la campana.

- Si la campana esta conectada directamente a la instalación eléctrica sin su cable de conexión, será necesario instalar antes que la campana, un interruptor omnipolar con una abertura de contacto de 3 mm. sin interrumpir la toma a tierra (amarillo/verde).

2 CONSEJOS DE INSTALACION

- Para un perfecto funcionamiento, es aconsejable una distancia de instalación entre 0,65 m y 0,70 m de la base de la campana al plano de cocción. Con todo esto, esta formalmente prohibida la instalación de cualquier campana o grupo de aspiración a una distancia inferior a 0,65 m del plano de cocción (entonces existiría riesgo de incendio del filtro). Los humos deben salir libremente por la zona de aspiración (atención a la corriente de aire, la cual puede provocar turbulencias).
- Respetar el diámetro de salida del aparato : la campana no debe en ningún caso ser instalada a un conducto de ventilación mecánica controlada (V.M.C.).
- En caso de que el aire viciado fuese conducido por un conducto de evacuación, hay que verificar que dicho conducto no corresponda a tuberías de evacuación de humos causados por combustión.
- Colocar el plano de cocción teniendo en cuenta la zona de evacuación de la campana, y evitar la instalación de ángulos que podrían reducir la potencia de la misma.
- En cualquier instalación hay que prestar atención al recambio del aire de la cocina. Instalar uno o mas rejillas de aireación de medida igual o superior al diámetro del tubo de evacuación para evitar depresiones en la habitación.
- Si en la cocina se usan tanto la campana como otros aparatos no accionados con energía eléctrica (por ejemplo aparatos a gas), se debiera proceder a una ventilación suficiente del ambiente. La depresión máxima creada en la habitación debe ser inferior a 0,04 mbar para evitar un retorno del gas de combustión.
- El aparato debe estar colocado de tal forma que el cable de conexión sea accesible.
- Este aparato no debe ser utilizado por personas (asi como los niños) cuyas capacidades psíquicas,

sensoriales o mentales están reducidas, ni por personas que no tienen la experiencia o el conocimiento de este tipo de aparatos a menos de estar bajo el control y la formación de personas responsables de ella seguridad.

Las niños deben ser cuidados para asegurarse que no juegan con el aparato.

3 INSTALACION DEL APARATO

La instalación y conexión debe ser realizada por un instalador autorizado *.

(*) No respetar dicha condición llevará a la anulación de la garantía del fabricante y de todos los recursos en caso de accidente.

Cuidado : Tener cuida utilizar las clavijas adaptadas al soporte, informarse con los fabricantes, si es necesario hacer un sellado. La sociedad abandona toda responsabilidad en caso de fijación defectuosa debe a la perforación y unión con espigas de madera.

- 1) Marcar en la pared una línea vertical hasta el techo en el centro de la zona donde vamos a colocar la campana (**Fig. 1 & 2, Rep. 1**); sirve para alinear verticalmente las diferentes partes de esta.
- 2) Colocar una de las placas (**Fig. 1 & 2, Rep.2**) en la pared a uno o dos mm del techo o del límite superior, alineando su centro en la línea vertical. Marcar en la pared los dos agujeros con forma de ojal . Colocar la otra placa **2** en la pared, alineándola con la línea vertical, a una distancia **460 mm** como se indica en la **Fig.2** igual a la altura de la chimenea superior **7a**. La cota **X = 460 mm** puede tener valores diferentes, según la altura de la chimenea superior. Marcar en la pared los centros de los agujeros con forma de ojal de las placas. Fijar los soportes de la chimenea (**Fig 1 & 2 - Rep 2**) con los tornillos (**12a**) **4,2 x 44,4** y los soportes suministrados.

- 3) Realización agujeros de sujeción (**Fig. 1 & 2, Rep. 1**):

Marcar un punto en la línea vertical a una distancia del plano de cocción de :

d = 964 min. (sin panel)

La medida **H** corresponde a la altura mínima en mm desde el plano de cocción hasta el borde inferior del frontal (**Rep. 3**).

Trazar en el punto señalado una línea horizontal paralela al plano de cocción. Efectuar en la pared los dos agujeros **1** con una broca de \varnothing 8 mm (**Fig.3a**), y colocar los tacos y tornillos de sujeción en los agujeros **1** (tornillos (**12a**) de **4,2 x 44,4**).Sujetar los tornillos dejando un espacio de **5-6 mm** necesario para poder enganchar el cuerpo de la campana. Se pueden realizar pequeños ajustes mediante los tornillos de regulación de la campana (Ver Colocación del cuerpo de la campana). La campana puedetener una excursión máxima de **16 mm**.

Panel (opcional): La altura a la que debe colocarse la campana sobre el plano de cocción está determinada, en este caso, por la altura del panel **B** y de la eventual elevación del plano de la base. El panel se coloca antes de colocar el cuerpo de la campana, y, si se desea sujetarlo a la pared en la parte inferior y superior, es necesario montarlo, a la debida altura, antes de montar la base o por lo menos de su plano superior. Dado que es una operación compleja, deberá ser realizada por quien monte la cocina o por personal competente que conozca todas las dimensiones finales de los muebles.

- 4) Colocación del cuerpo de la campana: Antes de iniciar a colocar la campana hay que regular las placas de sujeción **Vr** girando hasta el tope en el sentido de las agujas del reloj los tornillos de regulación (**Fig.3b**): Enganchar la campana con los dos tornillos **1** de **4,2x44,4** que hemos colocado anteriormente (**Fig.3a**). Nivelar la campana girando los tornillos de regulación y apretar el resto de

los tornillos.

5) Conexión aspirante o filtrante

•Conexión aspirante:

a- Instalar el tubo flexible (**Fig. 5**) de la evacuación externa y la salida del aparato (**Rep. 6**). Fijar todo junto con abrazaderas o con cinta adhesiva apropiadas.

b- Conectar las enchufes.

c- Ponga el marco negro (**Fig.1, Rep. 9**) en el cuerpo de la campana al fondo de la chimeneatelescópica. Colocar el alto de la chimenea al bajo de la chimenea telescópica (**Fig.1- Rep .7a & b**) y fijarel alto de la chimenea al soporte **Rep.2** con los 2 tornillos M4 **Rep.12c** suministradas. Luego, correr el bajo de de conducto hasta el bloque motor.

•Conexión filtrante:

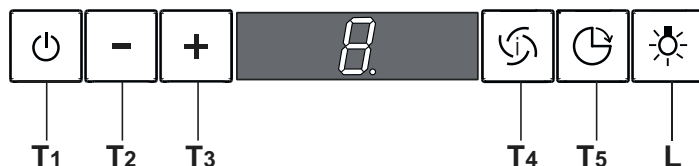
a- Fijar el soporte **Rep. 4** del deflector con el soporte de la chimenea (**Fig. 7**). El aire filtrado vuelve a ser introducido en el ambiente a través de las rejillas laterales situadas en la chimenea superior **7a**. Unir un tubo a la salida redonda del difusor, apretando hacia abajo y colocar de la misma manera el empalme **R** (asegurarse de que en el empalme R estén colocadas las dos prolongaciones filtrantes **G**). Asegurarse de que la altura de las piezas montadas **R+G** corresponda a la altura de la salida de la chimenea (**Fig. 7**).

b- Conectar la tubería suministrada con los tubos de los difusores. En caso de necesidad, recortar la tubería a la longitud deseada y conectarla a los tubos del motor (**Fig. 7**). Fijar todo junto con abrazaderas o con cinta apropiadas.

c- Conectar las enchufes.

d- Colocar los cartuchos de carbón activo en los alojamientos preparados para dicho fin, y que están situados dentro de los filtros metálicos (**Fig. 8**).

e- Ponga el marco negro (**Fig.1, Rep. 9**) en el cuerpo de la campana al fondo de la chimeneatelescópica. Colocar el alto de la chimenea al bajo de la chimenea telescópica (**Fig.1- Rep .7a & b**) y fijarel alto de la chimenea al soporte **Rep.2** con los 2 tornillos M4 **Rep.12c** suministradas. Luego, correr el bajo de de conducto hasta el bloque motor.



Cuadro de los pedidos

TECLA	FUNCIONES
T1 ON/OFF Motor	Impulsa y detiene el motor de aspiración. Sobre el cartelero es <u>imaginado el paso de la velocidad anteriormente seleccionada.</u>
T2 Velocidad -	Reduce la velocidad del motor: V3 → V2 → V1
T3 Velocidad +	Aumenta la velocidad del motor: V1 → V2 → V3
T4 Velocidad intensivo	Impulsa la velocidad intensiva partiendo de una velocidad cuál conque o cuando se apaga el motor. Para desactivarla, basta con apoyar de nuevo en la misma tecla que se utilizó o de apagar el motor. La velocidad intensiva no puede impulsarse si la función Delay es activa. La velocidad intensiva se temporiza sobre 10 minutos: sobre el cartelero se imagina la inscripción H y el punto abajo a la derecha parpadea una vez por segundo. Cuando 10 minutos se pasan, el sistema da la vuelta automáticamente a la velocidad anteriormente seleccionada.
T5 Delay	Impulsa y desactiva la modalidad de parada total de la campana extractora (motor+alumbrado) después de 30 minutos: el cartelero imagina el velocidad del motor y el punto abajo a la derecha parpadea una vez por segundo. Para invalidar la función Delay se puede apoyar de nuevo sobre la misma tecla o apagar el motor.
L Alumbrado	Enciende y apaga el alumbrado de la campana extractora.

5 CONSEJOS DE UTILIZACIÓN

- Para obtener una eficacia máxima de aspiración de humos o vapores, ponga en marcha la campana 5 minutos antes y después de la cocción de los alimentos. La primera velocidad la aconsejamos para las cocciones a fuego lento y para salsas. La segunda para las cocciones más largas, parrilladas y fritos. La tercera está indicada para las cocciones con una gran emanación de grasa y vapor.
- **IMPORTANTE – JAMÁS FLAMBEAR NINGÚN ALIMENTO BAJO LA CAMPANA.**
No dejar jamás los fogones prendidos (llama viva) mientras la campana esté encendida.
- Los fritos necesitan una vigilancia permanente, el aceite recalentado podría producir llama.

6 MANTENIMIENTO

Desconectar el cable de alimentación de la campana para proceder a cualquier intervención técnica. La campana ha sido concebida de manera a facilitar al máximo las operaciones de mantenimiento, sinónimo de buen funcionamiento y rendimiento de la campana en el tiempo.

• Limpieza de los filtros metálicos

Es indispensable proceder a una LIMPIEZA REGULAR de los filtros a mano (con un detergente líquido con agua templada y aclarado) o en el lavavajillas (cada dos meses, más o menos, para una utilización normal).

• Carcasa

Limpiar regularmente la carcasa utilizando detergentes no abrasivos y una esponja ligeramente húmeda. No utilice jamás esponjas o trapos empapados.

No introduzca ningún objeto, ni las manos, en la apertura para la evacuación del aire.

• Conducto de evacuación

Verificar cada 6 meses el buen flujo del aire viciado.

Observar las prescripciones reglamentarias locales sobre la evacuación del aire viciado.

• Alumbrado

Antes de cualquier intervención en la campana, ponga el interruptor de encendido de luces en posición apagado.

No superar la potencia indicada y no cambiar el tipo de lámpara.

7 GARANTIA Y ASISTENCIA TÉCNICA

- En caso de anomalías en su funcionamiento, avisar a su instalador el cual deberá verificar el aparato y su instalación. En el caso de que el cable estuviera dañado, deberá ser sustituido únicamente por un centro de reparaciones autorizado por el fabricante, puesto que las reparaciones prevén la utilización de componentes propios.
- Soltar el cable de conexión del aparato.
- Exigir siempre la utilización de piezas de recambio originales, máxime cuando el no respeto a esta

afirmación podrá comprometer la seguridad del aparato y poner fin al contrato de la garantía.

- Para pedir las piezas de recambio, indicar el número del aparato que se encuentra en la etiqueta indicada.
- Será necesaria la factura de compra para la aplicación de la garantía.

Dicha garantía no cubre :


- La iluminación: lámparas a la incandescencia, halógenas.
- Los filtros.

En cuanto que son considerados como materiales de consumo.

8 NOTA

Este aparato está en conformidad con la norma europea en relación con baja tensión 2006/95/CE de la seguridad eléctrica y a las normas europeas 2004/108/CE en relación con la compatibilidad electromagnética y C.E.E 93/68 en relación con la marcación CE.



Cuando vea este símbolo  de una papelera con ruedas tachada junto a un producto, esto significa que el producto está bajo la Directiva Europea 2002/96/EC. Su producto ha sido diseñado y fabricado con materiales y componentes de alta calidad, que pueden ser reciclados y reutilizados. Deberá informarse sobre el sistema de reciclaje local separado para productos eléctricos y electrónicos. Siga las normas locales y no se deshaga de los productos usados tirándolos en la basura normal de su hogar. El reciclaje correcto de su producto usado ayudará a evitar consecuencias negativas para el medio ambiente y la salud de las personas.

Wij danken U voor de goede keuze en het vertrouwen dat U ons, Roblin specialist op het gebied van afzuigkappen geeft, om in de toekomst met een afzuigkap uit het gamma Roblin te werken.

Wij raden U aan om alvorens U de Roblin afzuigkap in werking zet deze handleiding aandachtig te lezen.

Deze gebruiksaanwijzing geldt voor verschillende uitvoeringen van het apparaat. Het is mogelijk dat er een aantal kenmerken worden beschreven die niet van toepassing zijn op uw apparaat.

1 ELECTRISCHE BEDRADING

- De afzuigkap is voorzien van een HO5VVF 3 x 0,75 mm aansluitkabel met een standaard 10/16 amp. geaarde stekker. Bescherming: klasse 1. Netspanning: 220 - 240 V. Wisselstroom: 50 Hz / 220 V - 60 Hz.
- Voordat het apparaat op het electriciteitsnet wordt aangesloten, dient u zich ervan te overtuigen dat de netspanning overeenkomt met de netspanning vermeld op het typeplaatje van de afzuigkap.
- Bij het aansluiten van de afzuigkap op het electriciteitsnet, is een 2-polige wisselstroomschakelaar met een minimum opening van 3 mm. tussen de polen toegestaan. tussen de polen toegestaan.

2 MONTAGE AANWIJZING

- Respecteer de minimum en maximum installatiehoogte. Om verzekerd te zijn van een juist functioneren van het apparaat, dient een installatiehoogte gerespecteerd te worden van 65 cm. tot 70 cm. vanaf de kookplaat. **Opgepast: het is absoluut verboden om een afzuigkap, of inbouwfilterunit te installeren op een installatiehoogte die minder is dan 65 cm. vanaf de kookplaat,** vanwege het gevaar dat de filters vlam zouden kunnen vatten. De kookdamp moet uit zichzelf naar het filter toe stijgen. Voorkom tocht, aangezien tocht luchturbulentie kan veroorzaken.
- Het is van groot belang dat de afvoerdiameter in acht wordt genomen. Een apparaat **met** motor mag nooit worden aangesloten op een centraal ventilatiesysteem!
- De kookdampen mogen niet door een afvoerbus geleid worden, welke al gebruikt wordt voor de afvoer van lucht of gassen, die afkomstig zijn van apparaten die op een andere vorm van energie lopen dan electriciteit.
- Plaats de kookplaat zo recht mogelijk onder de afzuigkap en maak het aantal bochten in de afvoer zo gering mogelijk. Op deze wijze wordt de meest effectieve afzuiging bereikt.
- Zorg bij het installeren van een afzuigkap altijd dat de lucht in de ruimte regelmatig vernieuwd wordt. Bedenk daarbij dat er 1 of meerder luchtgingangen aanwezig moeten zijn die dezelfde diameter hebben als de afvoerbus, zodat de ruimte niet geheel wordt leeggezogen.
- Voldoende ventilatie is noodzakelijk, zeker indien er meerdere apparaten op hetzelfde moment de aanwezige lucht uit de ruimte halen waar ook de afzuigkap hangt.
- Indien de afzuigkap wordt gebruikt in een ruimte waar ook andere apparaten, aangesloten op andere energiebronnen dan electriciteit aanwezig zijn, mag de negatieve druk in de ruimte niet boven 0,04 mbar komen, Dit om gasverbranding te voorkomen.
- Het apparaat dient zo geïnstalleerd te zijn dat de stroomtoevoer kan worden afgesloten, indien noodzakelijk.
- Dit apparaat mag niet worden gebruikt door personen (inclusief kinderen) met beperkte psychische, sensorische en geestelijke vermogens, of door personen zonder ervaring en kennis, tenzij ze onder toezicht staan of worden geïnstrueerd over het gebruik van het apparaat door personen die verantwoordelijk zijn voor hun veiligheid.

Kinderen moeten worden gecontroleerd om er zeker van te zijn dat ze niet met het apparaat spelen.

3 INSTALLATIE VAN HET APPARAAT

Montage en installatie dienen door een bevoegd* vakman te gebeuren.

(*) Het niet respecteren van deze voorwaarde houdt in dat de garantie en de verantwoordelijkheid van de fabrikant vervalt.

Let op! Zorg dat u pluggen gebruikt die geschikt zijn voor het type wand. Vraag advies aan de fabrikant. Indien nodig vastmetselen. Wij zijn niet aansprakelijk in geval van defecte bevestiging veroorzaakt door de in de muur gemaakte boorgaten en de gebruikte pluggen.

- 1) Teken een verticale lijn op de wand tot het plafond, midden in het gebied waarin de wasemkap moet worden gemonteerd (**Fig. 1 & 2 - Rep. 1**); deze lijn dient voor de verticale uitlijning van de diverse onderdelen.
- 2) Zet één van de beugels **2** tegen de wand op ongeveer 1-2 mm van het plafond of van de bovenkant (**Fig. 1 & 2 - Rep. 2**), en lijn het midden ervan (inkepingen) uit op de verticale lijn. Teken de twee gaten van de uitsparingen van de beugel op de wand. Zet de andere beugel **2** tegen de wand, en lijn hem uit met de verticale lijn op een afstand **460 mm** die gemeten wordt zoals op Afb. **2**, en gelijk is aan de hoogte van het bovenste schouwelement **7a** dat bij de wasemkap geleverd is. De maat **X = 460 mm** kan verschillen, afhankelijk van de diverse hoogten waarin het bovenste schouwelement leverbaar is. Teken de middelpunten van de gaten van de uitsparingen van de beugel op de wand.
- 3) Realisatie van de bevestigingsgaten **Fig. 1 & 2, Rep. 1**:

Teken een punt op de verticale lijn op een afstand tot de kookplaat van:

d = 964 min (maat zonder spatscherm).

De maat **H** is de minimum hoogte in mm van de kookplaat tot de onderkant van het frontpaneel. Trek op het getekende punt een horizontale lijn die parallel loopt aan de kookplaat. Maak twee gaten **1** in de muur met een boorpunt van Ø8 mm (Afb. 3a), en steek de pluggen en bevestigingsgaten in de gaten **1** (schroeven van 4,2 x 44,4). Bevestig de schroeven en laat een ruimte van **5-6 mm** vrij, die nodig is voor het vasthaken van de wasemkap. Kleine bijstellingen zijn mogelijk met de stelschroeven van de wasemkap (zie Montage van de wasemkap). De wasemkap mag een maximale uitslag hebben van **16 mm**.

Spatscherm (optie): De hoogte van de wasemkap boven de kookplaat wordt in dit geval bepaald door de hoogte van het spatscherm **B** en van de eventuele opstaande rand van het blad van de onderkastjes. Het spatscherm moet worden gemonteerd alvorens de wasemkap te monteren en als u hem zowel aan de boven- als onderkant wilt vastzetten aan de muur, moet hij op de juiste hoogte worden gemonteerd alvorens de onderkastjes of tenminste het desbetreffende bovenblad te plaatsen. Aangezien dit een complexe handeling is, mag zij uitsluitend worden uitgevoerd door de keukeninstallateur of door bekwame vakmensen die alle uiteindelijke maten van de meubels kennen.

- 4) Montage van de wasemkap: Alvorens de installatie te beginnen moeten de steunbeugels **Vr** worden ingesteld, door de stelschroeven met de klok mee te draaien tot ze niet verder kunnen (**Fig. 3b**). Haak de wasemkap vast ter hoogte van de twee schroeven **1** van 4,2 x 44,4 die tevorenaangebracht zijn (**Fig. 3a**). Hang de wasemkap waterpas door de stelschroeven te draaien en span de schroeven volledig.
- 5) Aansluiting in de afzuigende of filterende versie :

Aansluiting voor afzuiging

- a- De wasemkap kan worden verbonden met de externe leidingen door middel van eenstarre of buigzame leiding Ø 150 mm **Fig. 5 - Rep. 6**.
- b- Verwijder de vetfilters (zie par. «Onderhoud») en verzeker u ervan dat de stekker van de voedingskabel goed in de contactdoos van de afzuigkap is gestoken **Fig. 4**. Voordat de schachten op de afzuigkap worden bevestigd, dienen eerst de elektrische verbindingen te worden geïnstalleerd, zoals omschreven in het hoofdstuk ELEKTRICITEIT. Wanneer de elektrische verbindingen zijn gemaakt moet de verlichting en de motoren worden getest.
- c- Bovenstuk van de schouw : De twee zijplaten enigszins openen **Fig. 5 - Rep. 7a**, ze vasthaken achter de beugels **2** en ze weer zo ver mogelijk sluiten. Aan de zijkant aan de beugel bevestigen met de 4 bijgeleverde schroeven (**12c**) **2,9 x 9,5**.

d- Onderstuk van de schouw : Plaats de zwarte kader (**Fig.1 Rep. 9**) op de afzuigkap bij het begin van de telescopische pijp. Steek het bovenste deel van de schacht in het onderste deel van de telescopische schacht (**Afb. 1 - ref. 7a en b**) . Schuif het onderste deel van de schacht door tot het motorblok.

Aansluiting voor filtering

a- Installeer het verbindingstuk **4** in de draagbeugel **2**. Monteer de verlengstukken van het verbindingstuk **G** zijdelings op het verbindingstuk **R**. Verzeker u ervan dat de uitlaat van de verlengstukken van het verbindingstuk **G** zowel horizontaal als verticaal correspondeert met de mondstukken van de schouw.

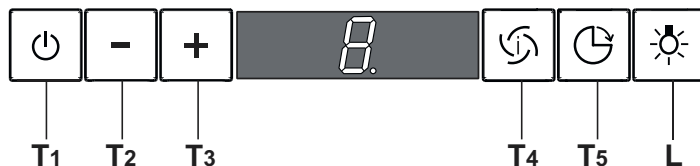
b- Sluit het 150 mm. afvoerkanaal tussen de motor en de kanaalsplitser aan, zoals aangegeven in **Fig. 7** en borg deze met afvoerkanaal klemmen, of zelfklevend tape.

c- Verwijder de vetfilters (zie par. «Onderhoud») en verzekert u ervan dat de stekker van de voedingskabel goed in de contactdoos van de afzuigkap is gestoken **Fig. 4**. Voordat de schachten op de afzuigkap worden bevestigd, dienen eerst de elektrische verbindingen te worden geïnstalleerd, zoals omschreven in het hoofdstuk ELEKTRICITEIT. Wanneer de elektrische verbindingen zijn gemaakt moet de verlichting en de motoren worden getest.

d- Plaats de charbon filters doormiddel van de tap **A** (**Fig. 8**).

e- Bovenstuk van de schouw : De twee zijplaten enigszins openen **Fig. 7 - Rep. 7a**, ze vasthakenachter de beugels **2** en ze weer zo ver mogelijk sluiten. Aan de zijkant aan de beugel bevestigen met de 4 bijgeleverde schroeven (**12c**) **2,9 x 9,5**.

f- Onderstuk van de schouw : Plaats de zwarte kader (**Fig.1 Rep. 9**) op de afzuigkap bij het begin van de telescopische pijp. Steek het bovenste deel van de schacht in het onderste deel van de telescopische schacht (**Afb. 1 - ref. 7a en b**) . Schuif het onderste deel van de schacht door tot het motorblok.



Bedieningspaneel

TOETS	FUNCTIES
T1 AAN/UIT Motor	Schakelt de zuigmotor aan en uit. Op de display verschijnt de snelheid die voordien werd ingesteld.
T2 Snelheid -	Vermindert de snelheid van de motor: V3 → V2 → V1
T3 Snelheid +	Verhoogt de snelheid van de motor: V1 → V2 → V3
T4 Intensieve snelheid	Activeert de intensieve snelheid van op elke andere snelheid of ook als de motor uitgeschakeld is. Om ze te desactiveren, drukt U gewoon nog een keer op dezelfde toets of schakelt U de motor uit. Deze intensieve snelheid kan niet geactiveerd worden terwijl de Delay functie actief is. Ze duurt 10 minuten: op de display verschijnt er de letter H en het puntje onderaan rechts knippert één maal per seconde. Na deze 10 minuten schakelt de wasemkap automatisch over op de daarvoor ingestelde snelheid.
T5 Delay	Activeert en desactiveert de functie die de wasemkap slechts na 30 minuten tot een volledige stilstand brengt (motor+licht): op de display verschijnt de snelheid van de motor en het puntje onderaan rechts knippert één maal per seconde. Om deze Delay functie uit te schakelen, drukt U opnieuw op dezelfde toets of schakelt U de motor uit.
L Licht	Schakelt de verlichting van de wasemkap aan en uit.

5 GEBRUIKSADVIES

- Om een optimale afzuiging van de kookdampen te realiseren is het aan te bevelen om het apparaat voor het koken in te schakelen en enige tijd aan te laten nadat het eten bereid is. Voor voedsel dat weinig damp ontwikkelt, is een lagere afzuigsnelheid voldoende.

- **Zeer belangrijk : flambeer nooit een gerecht onder de afzuigkap!**

Bij het gebruik van een gaskookplaat en een in werking zijnde afzuigkap, mogen de branders nooit branden zonder dat deze afgedekt worden door een pan. Schakel het gas uit, of zet het op de laagste stand wanneer de pan verwijderd wordt.

- Frituurpannen dienen altijd onder toezicht gehouden te worden, aangezien oververhit vet tot brand kan leiden in de afzuigkap.

6 ONDERHOUD

Schakel de stroomtoevoer altijd uit indien er onderhoud aan wordt gepleegd.

Het apparaat is op een dermate manier ontworpen dat het schoonmaken ervan op zeer eenvoudige wijze kan worden uitgevoerd, waardoor het langer mee gaat.

- **Verwijderen van de filters:**

De filters dienen regelmatig gereinigd te worden in overeenstemming met het gebruik. Ze kunnen handmatig worden schoongemaakt d.m.v. een warm sopje waarin de filters worden gespoeld, of in de afwasmachine. **Deze maatregel voorkomt het gevaar van brand.**

- **Behuizing:**

Gebruik geen natte doeken om de behuizing te reinigen. Het gebruik van een milde zeep in combinatie met een vochtige doek wordt aangeraden.

Steek geen handen of andere objecten in de luchtinlaat.

- **Afvoerkanaal:**

Controleer ieder half jaar of het afvoerkanaal niet verstopt is conform de lokale regels t.a.v. luchtafvoerkanaal.

- **Verlichting:**

Voordat eventuele reparatiewerkzaamheden aan het apparaat mogen worden uitgevoerd, dient de lichtschakelaar te worden uitgeschakeld.

Gebruik geen sterkere lampen en verander niet van type.

7 AFTER SALES SERVICE

- In het geval dat de afzuigkap niet goed functioneert, dient u uw installateur te raadplegen. Deze kan de aansluitingen van het apparaat controleren.

- Indien de stroomkabel beschadigd is, kan deze uitsluitend worden vervangen door een erkende installateur, aangezien speciaal gereedschap vereist is.

- Schakel in ieder geval de stroomtoevoer af.

- Indien u onderdelen wilt bestellen dient het nummer van het apparaat vermeld te worden. Dit nummer bevindt zich op het identificatieplaatje dat op de afzuigkap geplaatst is.

- Om aanspraak op de fabrieksgarantie te maken, dient de aankoopnota overlegd te worden.

- De garantie termijn gaat in op datum van uw factuur. Hou deze steeds bij de hand bij eventuele service.


Onze garantie dekt geen vervanging van :

- lampen, halogeenspots
- filters

8 OPMERKINGEN

Dit apparaat voldoet aan de Europese Laagspanningsrichtlijn 2006/95/EEG inzake de elektrische veiligheid en aan de Europese normen 2004/108/EEG inzake de elektromagnetische compatibiliteit en 93/68/EEG inzake de CE markering.

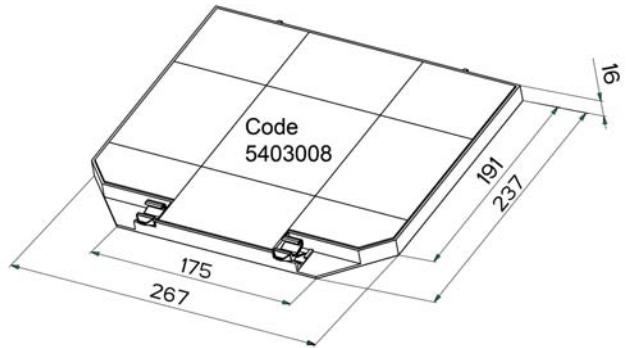
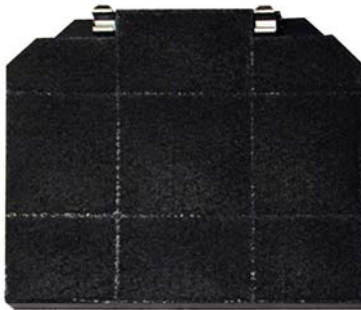


Wanneer het symbool  van een doorstreepte vuilnisemmer op wielen op een product is bevestigd, betekent dit dat het product conform is de Europese Richtlijn 2002/96/EC. Uw apparaat werd ontworpen met en vervaardigd uit onderdelen en materialen van superieure kwaliteit, die gerecycleerd en opnieuw gebruikt kunnen worden. Gelieve u te informeren in verband met het plaatselijke inzamelingsstelsel voor elektrische en elektronische apparaten. Gelieve u te houden aan de plaatselijke reglementering en apparaten niet met het gewone huisvuil mee te geven. Door afgedankte apparaten op een correcte manier weg te werpen help u mogelijke negatieve gevolgen voor het milieu en de gezondheid te voorkomen.

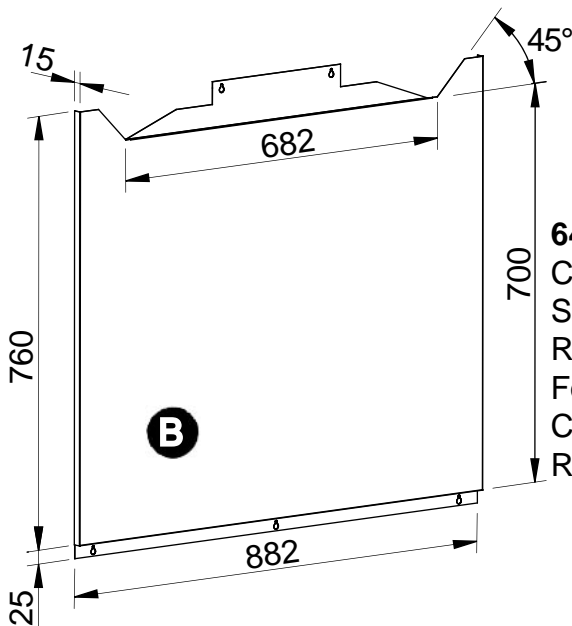
ACCESSOIRES
ACCESSORIES
ZUBEHÖRE

ACCESSORI
ACCESSORIA
ACCESSOIRES

13MC0261
299 x 252 x 8 mm (2)



OPTION
OPTIONAL
OPTIONAL
OPZIONALE
OPCIONAL
OPTIE



6406016
Crédence
Splaschback
Rückwand
Fondale
Credencia
Rugwandpaneel

Composants
Components
Bauelemente

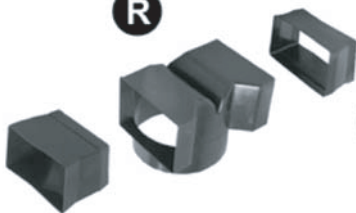
Componenti
Componentes
Onderdelen



2



R



G

G



4



7a

7b



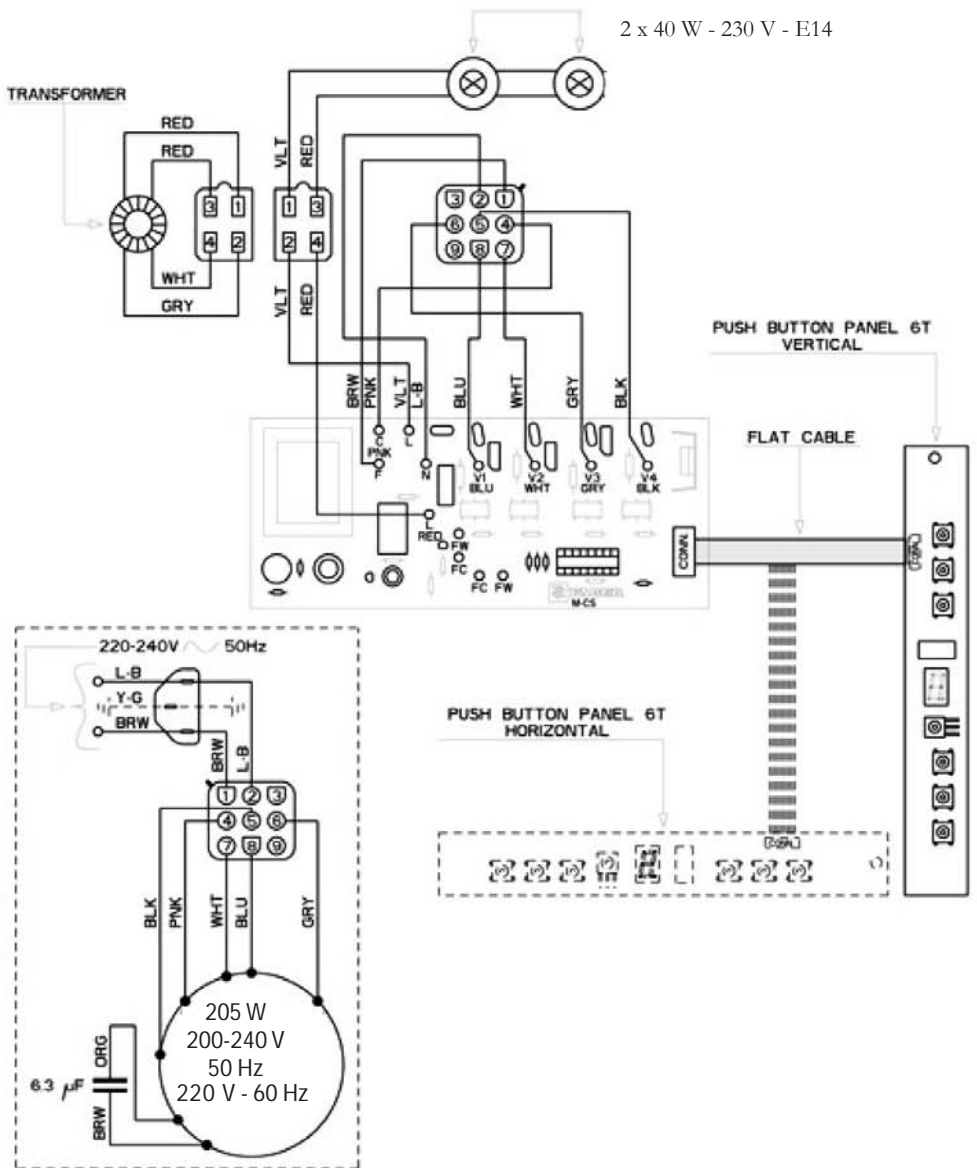
5



9



8



- A** - AZUR - AZUR - AZUR BLAU
- BK** - BLACK - NOIR - SCHWARZ
- B** - BLUE - BLEU - BLAU
- Br** - BROWN - BRUN - BRAUN
- G-Y** - GREEN YELLOW - VERT JAUNE - GRÜN GELB
- Gr** - GREY - GRIS - GRAU
- L B** - LIGHT BLUE - BLEU CLAIR - HELL BLAU
- P** - PINK - ROSE - ROSA
- V** - PURPLE - MAUVE - MALVER FARBIG
- R** - RED - ROUGE - ROT
- W** - WHITE - BLANC - WEISS
- W-P** - WHITE PINK - BLANC ROSE - WEISS ROSA
- Y** - YELLOW - JAUNE - GELB

Roblin

CRYSTAL Electro depuis : Mai 2010
(From)

3S_Crystal_Electro_M_90_V2010-05

UK ELECTRICAL CONNECTION

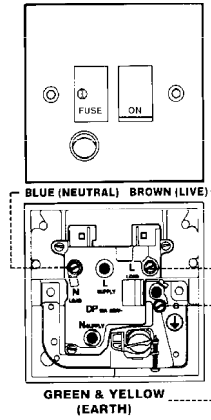
ELECTRICAL REQUIREMENTS

Any permanent electrical installation must comply with the latest I.E.E. Regulations and local Electricity Board regulations. For your own safety this should be undertaken by a qualified electrician e.g. your local Electricity Board, or a contractor who is on the roll of the National Inspection Council for Electrical Installation Contracting (NICEIC).

ELECTRICAL CONNECTION

Before connecting to the mains supply ensure that the mains voltage corresponds to the voltage on the rating plate inside the cooker hood.

This appliance is fitted with a 2 core mains cable and must be permanently connected to the electricity supply via a double-pole switch having 3mm minimum contact gap on each pole. A Switched Fuse Connection Unit to BS.1363 Part 4, fitted with a 3 Amp fuse, is a recommended mains supply connection accessory to ensure compliance with the Safety Requirements applicable to fixed wiring instructions.



The wires in this mains lead are coloured in accordance with the following code:

Green & Yellow	Earth
Blue	Neutral
Brown	Live

As the colours of the wires in the mains lead of this appliance may not correspond with the coloured markings identifying the terminals in your connection unit, proceed as follows:-

The wire which is coloured blue must be connected to the terminal which is marked with the letter 'N' or coloured black.

The wire which is coloured brown must be connected to the terminal which is marked with the letter 'L' or coloured red.

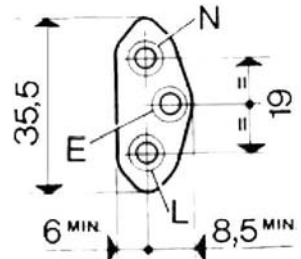
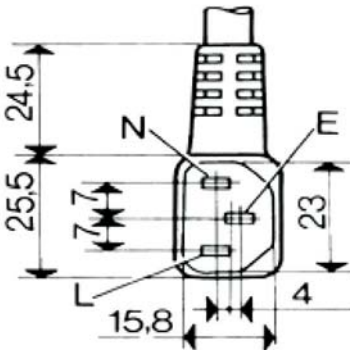
CH

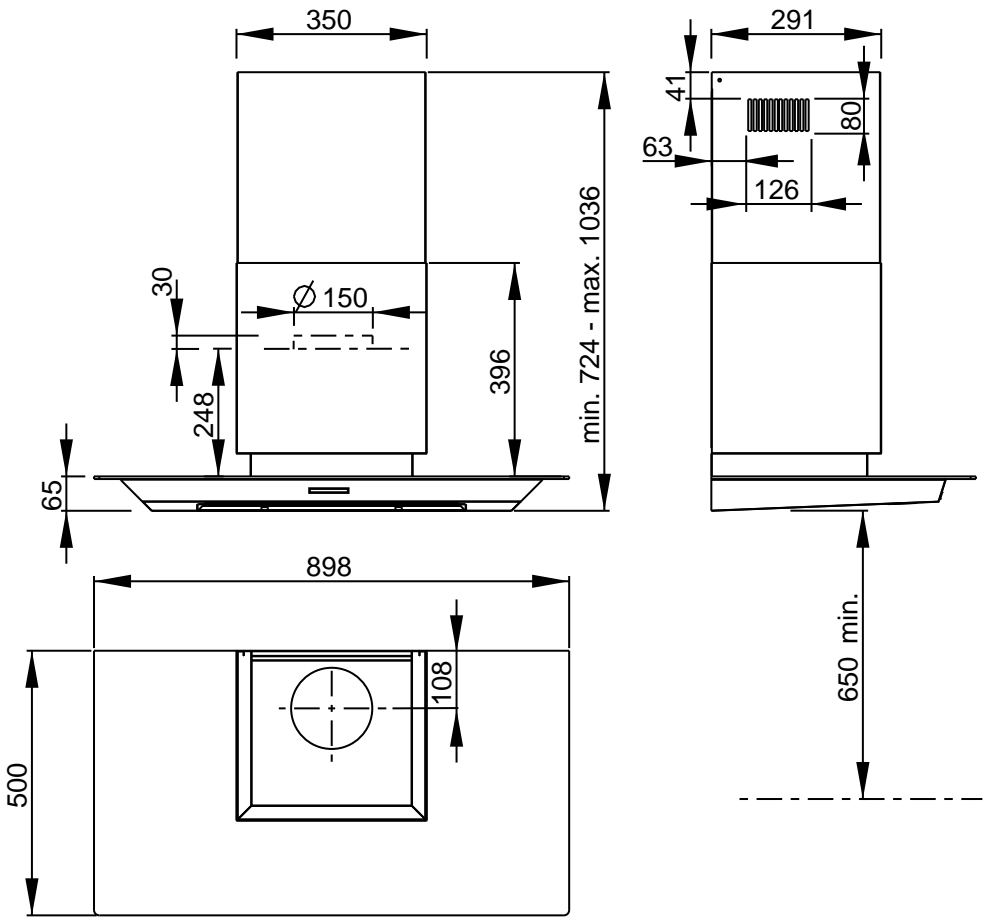
Fiche de sécurité class 1, 250 V~ 10A
2 poles + terre.

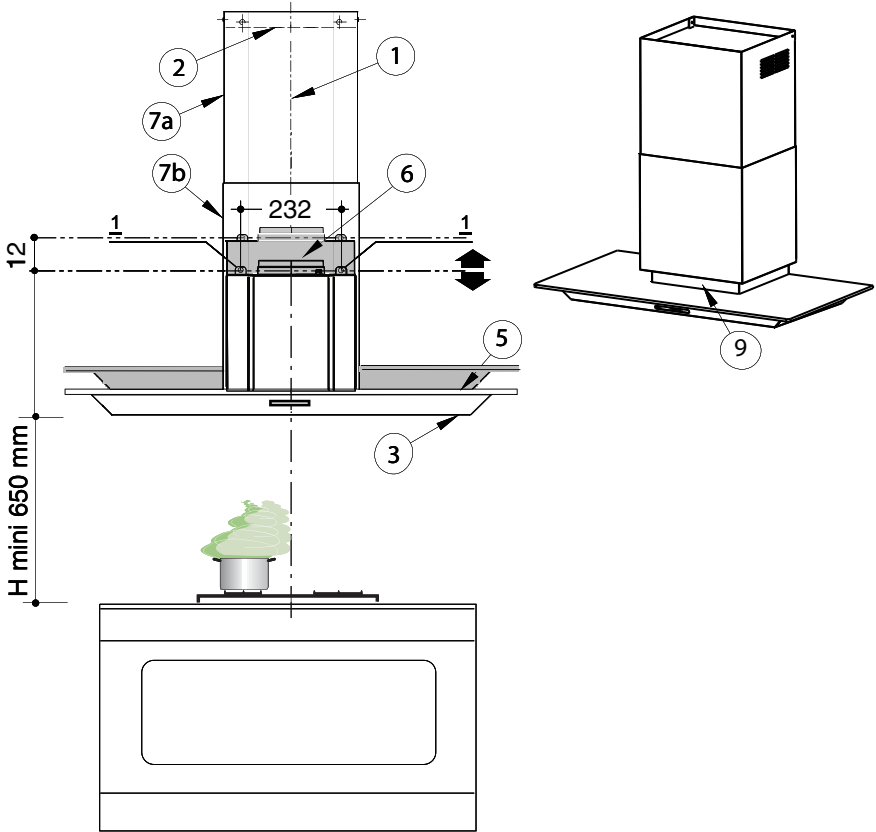
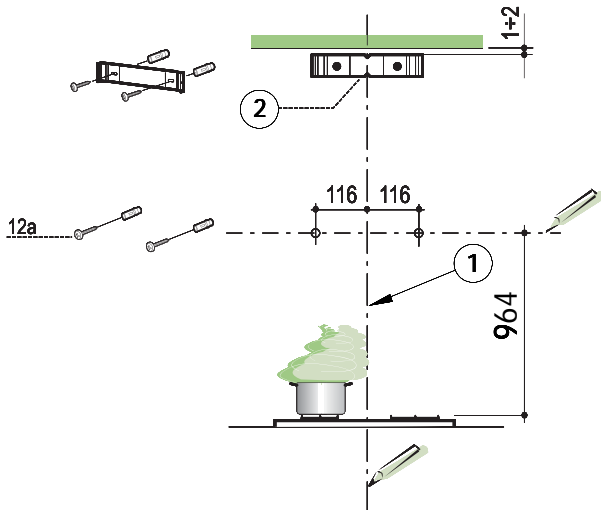
Stecker der Schutzklasse 1, 250 V~ 10A
Zweipolig mit Schutzkontakt (Erde).

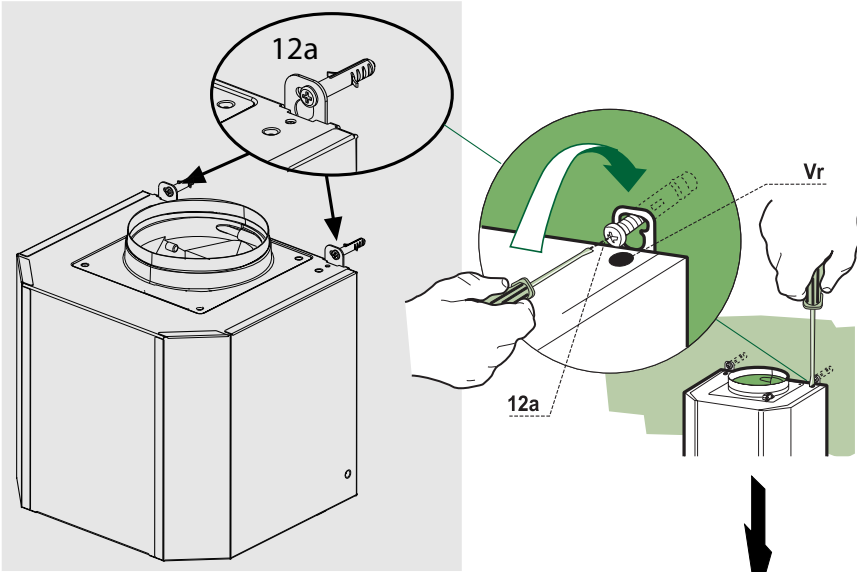
Spira di sicurezza classe 1, 250 V~ 10A
2 poli + terra

SEV 1011, SN416534-2, CH-Typ 12

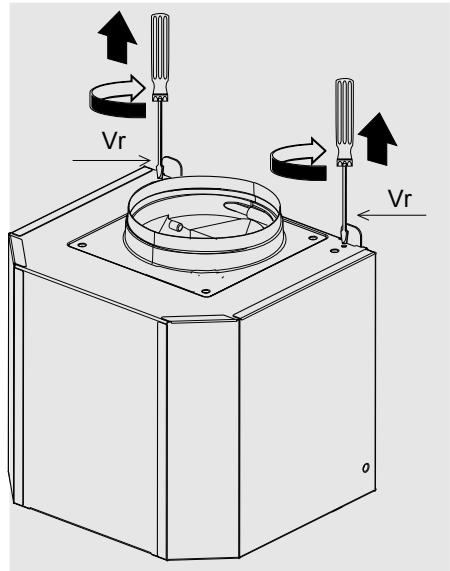




1**2**

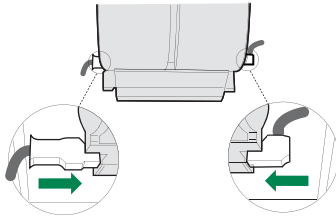


3a

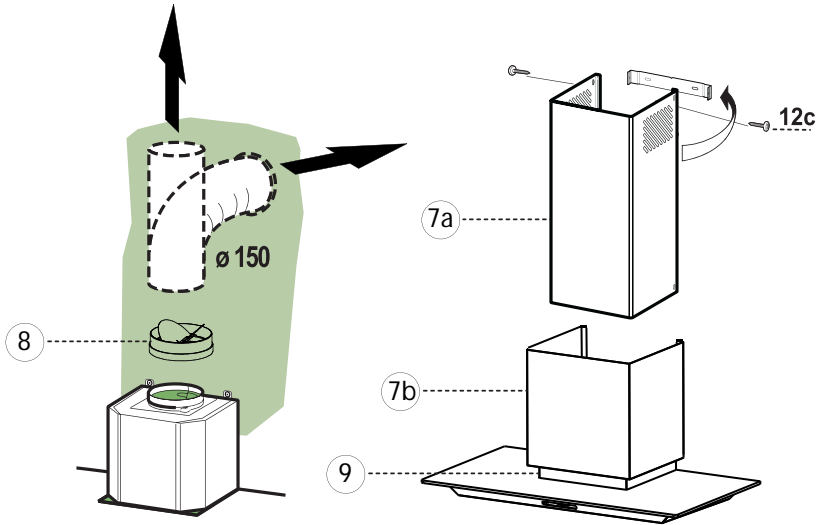


3b

4



5



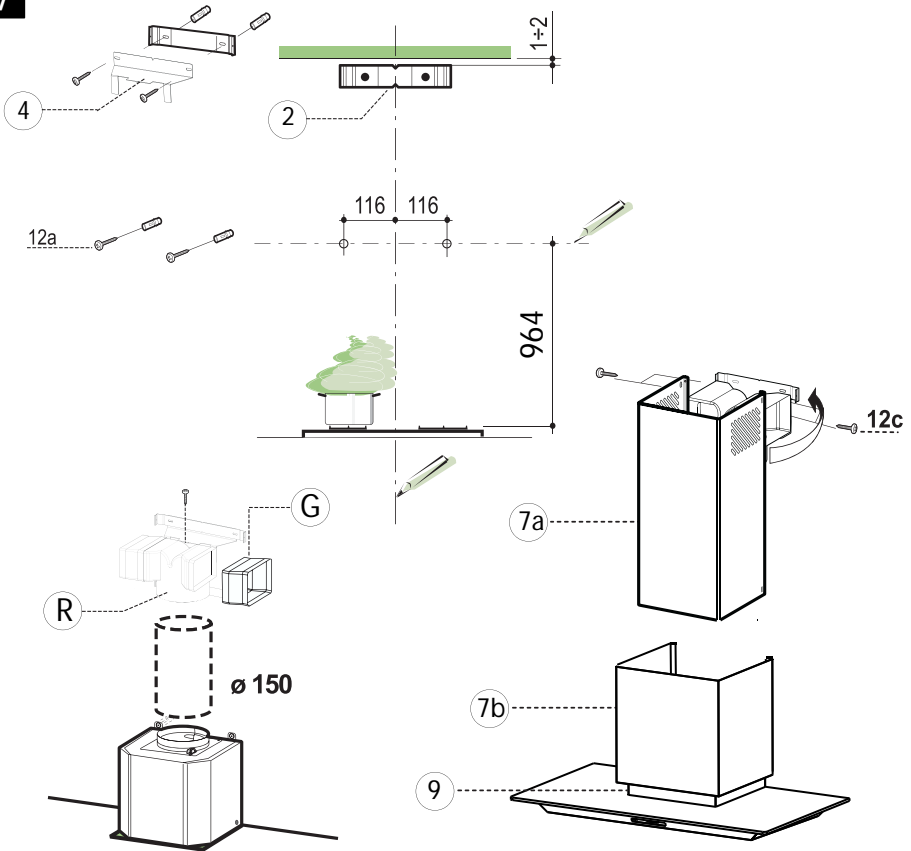
6



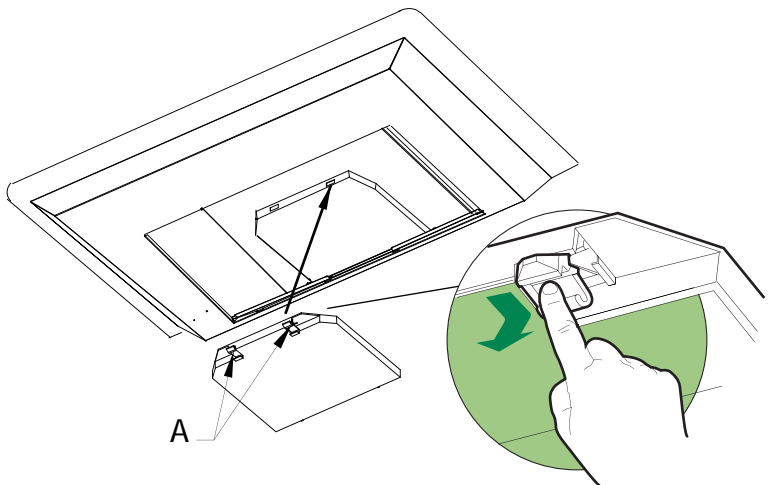
E14 - 40 W - 230 V
Code 12 EC009



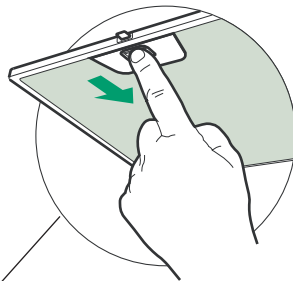
7



8



Plaque Signalétique de la hotte
Rating plate of the cookerhood
Typenschild im Inneren der Dunstesse
Etichetta all'interno della cappa
Etiqueta de la campana
Typeplaatje van de afzuigkap



Modèle
 Model
 Modell
 Modello
 Modelo
 Model

Numéro de série
 Serial number
 Seriennummer
 Numero di serie
 Numero de serie
 Seriennummer

Roblin Made in EC

CODE : 6016112

MOD: CRYSTAL ELECTRO M 900 EE
 INOX/VERRE NOIR

N° série: 10/17/000001

220-240V~50Hz
 220V~60Hz

1x250W
 2x40W
 TOT. 330W

Roblin

FRANKE France S.A.S.
25 Rue des Rosiers - Sainte Cécile
B. P. 56

50800 VILLEDIEU-LES-POËLES - France

Tél. 02 33 91 26 50 - Fax 02 33 51 54 79 - e-mail : com.france@roblin.fr

For outside France : Tel. +33 (0)2 33 91 26 57 - Fax. : +33 (0)2 33 51 54 79
e-mail : com.export@roblin.fr



20NOG ĩ € - F€€ ĩ