

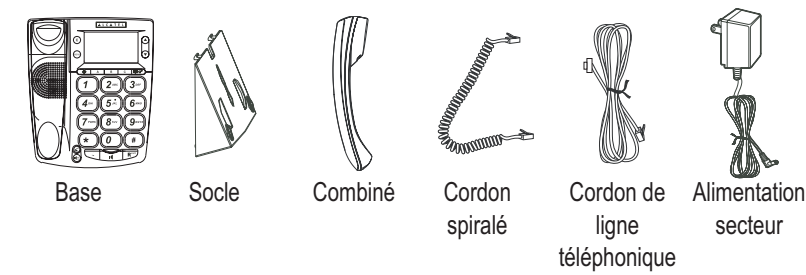


Notice d'utilisation

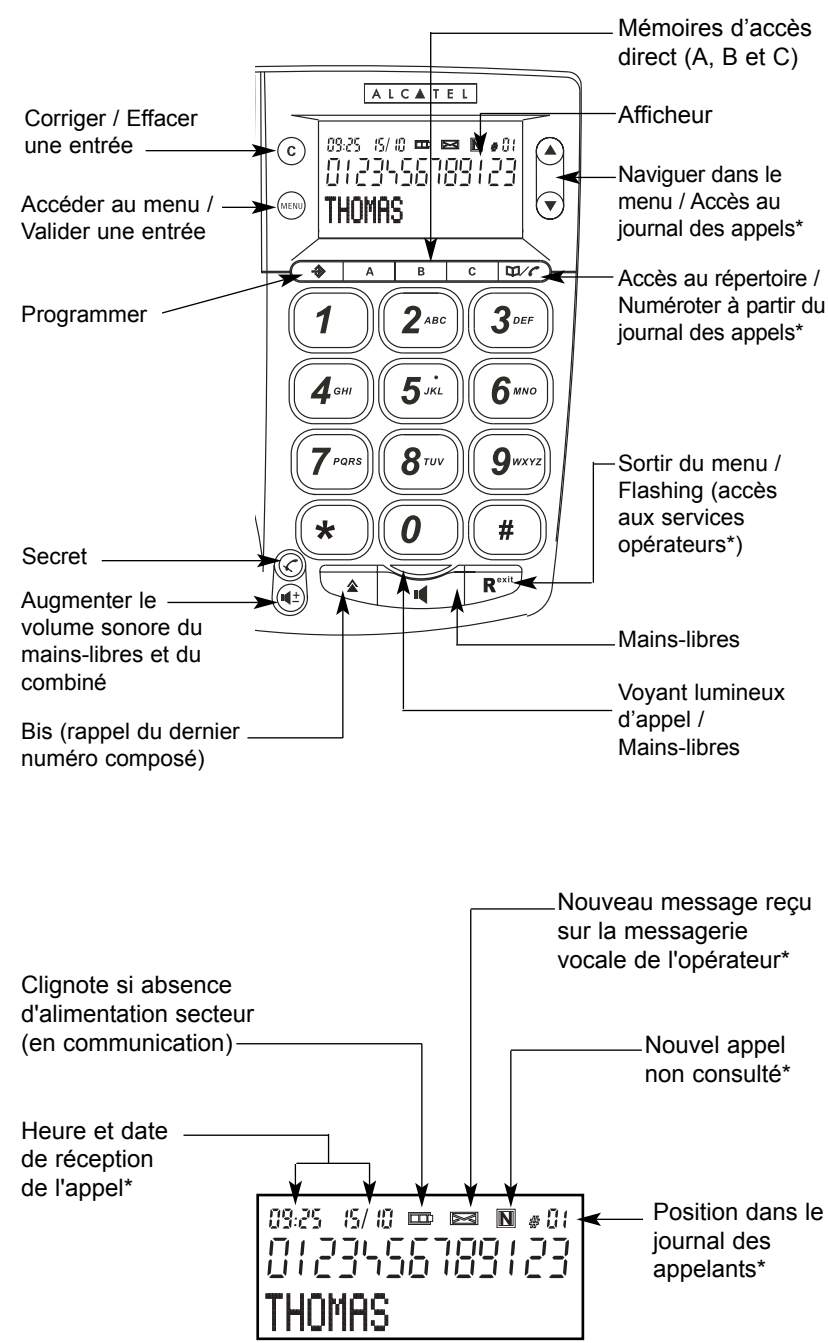
1. AVANT DE COMMENCER

1.1 Contenu de la boîte

Vérifier que les éléments suivants sont présents dans la boîte :



1.2 Découvrir les touches et l'afficheur du téléphone



* Sous réserve d'abonnement auprès de l'opérateur de téléphonie fixe et de disponibilité du service.

1.3 Entretien du téléphone

Pour nettoyer votre poste, utiliser un chiffon antistatique légèrement humecté d'eau.

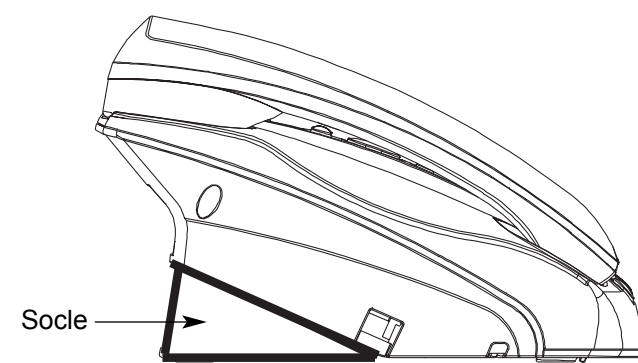
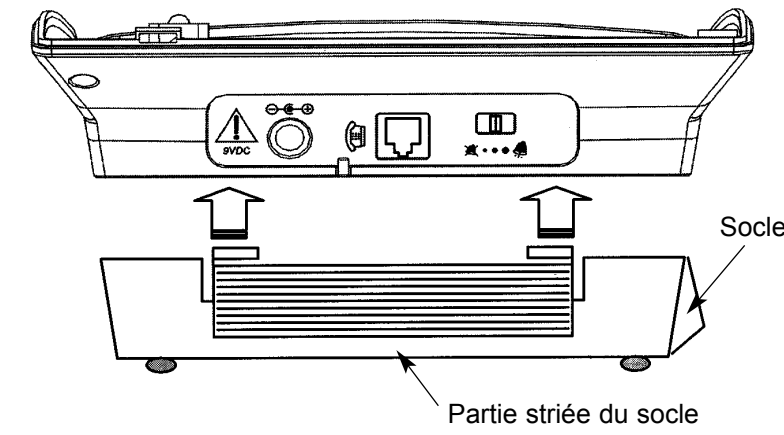
2. INSTALLATION DU TELEPHONE

2.1 Fixation du socle

! Ce socle doit être impérativement monté quelque soit le mode d'utilisation choisi (sur table ou en position murale).

Fixation du socle pour une utilisation sur table (utilisation classique)

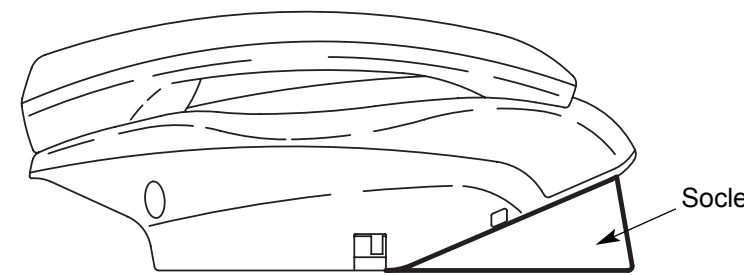
- Retourner le téléphone en laissant l'afficheur vers le haut.
- Clipser le socle sous le fond du téléphone de façon à ce que la partie striée du socle soit juste sous la zone de branchements (arrière du téléphone).



Vue latérale du téléphone avec socle monté pour une utilisation sur table

Fixation du socle pour une utilisation murale

- Retourner le téléphone en laissant l'afficheur vers le haut.
- Clipser le socle sous le fond du téléphone de façon à ce que la partie striée du socle soit vers le bas du téléphone juste à l'arrière de la touche



Vue latérale du téléphone avec socle fixé pour une utilisation murale

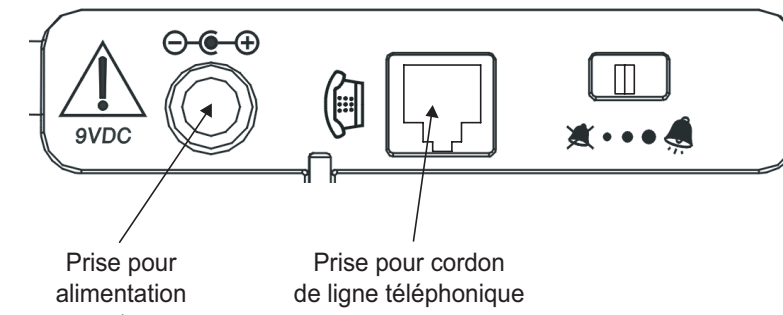
- Percer dans le mur deux trous espacés de 80 mm.
- Insérer deux chevilles dans les trous puis visser les deux vis.
- Fixer le téléphone puis le tirer vers le bas.

2.2 Branchements

- Connecter une extrémité du cordon spiralé dans le combiné et l'autre extrémité à la prise située sur le côté gauche du téléphone.
- Connecter le cordon de ligne dans le connecteur situé à l'arrière du poste (derrière l'afficheur) puis la prise téléphonique dans la prise murale.

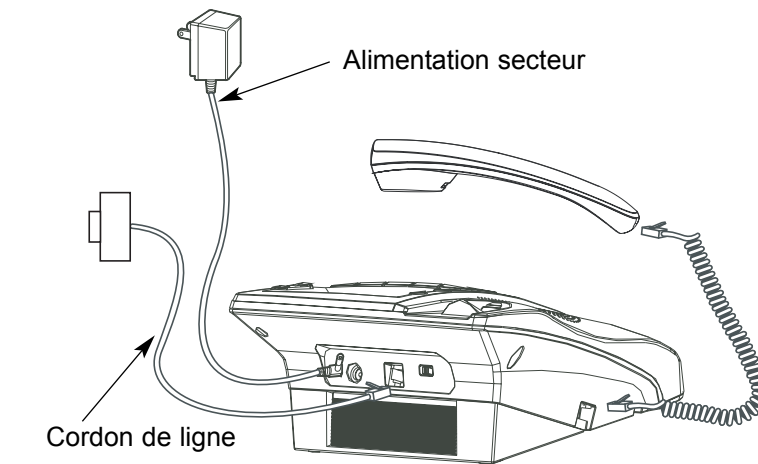
- Connecter une extrémité de l'alimentation secteur dans la prise prévue à l'arrière du poste (derrière l'afficheur).

- Brancher l'autre extrémité dans une prise électrique.

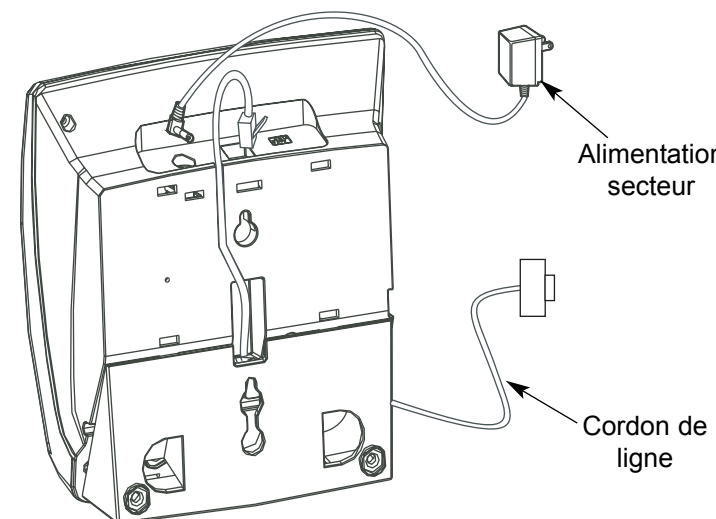


Attention :

- N'utiliser que l'alimentation fournie avec le téléphone (de type 9V DC).



Branchements pour une utilisation sur table



Branchements pour une utilisation murale

3. CONFIGURATION DU TELEPHONE

Pour entrer dans la programmation :

- Appuyer sur la touche [MENU].
- ▶ L'afficheur indique : "Appui Λ ou V".
- Appuyer sur les touches ▲ ou ▼ pour faire défiler les fonctions du menu.

Remarque : A tout moment de la programmation, pour revenir en arrière ou sortir du menu, appuyer sur la touche [R^{exit}].

3.1 Réglage de l'horloge

Lorsque "HEURE/DATE" s'affiche dans le menu :

- Appuyer sur la touche [MENU].
- Pour effectuer le réglage, appuyer sur la touche ▼ pour faire défiler les chiffres.
- Pour passer au réglage suivant (heure/minute/jour/mois), appuyer sur la touche ▲.
- Appuyer à nouveau sur la touche [MENU] pour enregistrer.

3.2 Choix de la langue de l'afficheur (français, anglais, espagnol)

Lorsque "CHOISIR LANGUE" s'affiche dans le menu :

- Appuyer sur la touche [MENU].
- Sélectionner la langue à l'aide des touches ▲ ou ▼.
- Appuyer à nouveau sur la touche [MENU] pour enregistrer.

3.3 Réglage du contraste de l'afficheur

Lorsque "REGL. CONTRASTE" s'affiche dans le menu :

- Appuyer sur la touche [MENU].
- Utiliser les touches ▲ ou ▼ pour sélectionner le niveau de contraste de l'afficheur (4 niveaux).
- Appuyer à nouveau sur la touche [MENU] pour enregistrer.

3.4 Sélection des paramètres du poste

Dans la majorité des cas, il n'est pas nécessaire de modifier les paramètres suivants qui sont prévus pour une utilisation sur le réseau téléphonique public français :

- Mode de numérotation :

Ce réglage permet de choisir le mode de numérotation par tonalité (fréquences vocales) ou par impulsions.

Le réglage en usine est en fréquences vocales.

- Lorsque "MODE DE NUM" s'affiche dans le menu, appuyer sur la touche [MENU].
- Utiliser les touches ▲ ou ▼ pour sélectionner le mode de numérotation.
- Appuyer à nouveau sur la touche [MENU] pour enregistrer.

- Temps de flashing (coupure de ligne calibrée) :

Pour la France, le temps de flashing est 300 ms par défaut. Toutefois, pour régler cette valeur (par exemple pour un réseau PABX) :

Lorsque "TEMPS DE FLASH" s'affiche dans le menu :

- Appuyer sur la touche [MENU].
- Utiliser les touches ▲ ou ▼ pour sélectionner le temps de flashing.
- Appuyer à nouveau sur la touche [MENU] pour enregistrer.

4. LES FONCTIONS PRINCIPALES

4.1 Recevoir un appel

Décrocher le combiné ou appuyer sur la touche [📞] (mode mains-libres).

En fin de communication, raccrocher le combiné ou appuyer de nouveau sur la touche [📞] (si mode mains-libres).

4.2 Appeler un correspondant

Pour une conversation via le combiné :

- Décrocher le combiné.
- Composer le numéro du correspondant (pour les numéros en mémoire, voir chapitre 5.3 "Appeler un numéro du répertoire").
- En fin de communication, raccrocher le combiné.

Remarque : A tout moment en cours de communication, vous pouvez passer en mode mains-libres, en appuyant sur la touche [📞]. Quand le voyant rouge s'allume, vous pouvez raccrocher le combiné.

Pour une conversation sans décrocher le combiné (en mode mains-libres) :

- Appuyer sur la touche [📞].
 - ▶ Le voyant rouge au-dessus de la touche s'allume.
- Composer le numéro du correspondant (pour les numéros en mémoire, voir chapitre 5.3 "Appeler un numéro du répertoire").
- Quand vous entendez votre correspondant, parler directement sans décrocher le combiné.
- En fin de communication, ré-appuyer sur la touche [📞].

Composer le numéro avant de décrocher le combiné :

- Composer le numéro du correspondant (pour les numéros en mémoire, voir chapitre 5.3 "Appeler un numéro du répertoire").
- Décrocher le combiné ou appuyer sur la touche [📞].
 - ▶ L'appel est lancé automatiquement.
- En fin de communication, raccrocher le combiné ou ré-appuyer sur la touche [📞].

4.3 Rappel du dernier numéro composé (bis)

- Appuyer sur la touche [📞] : le dernier numéro composé apparaît sur l'afficheur. Vous disposez de 10 secondes pour lancer l'appel, soit en décrochant le combiné, soit en appuyant sur la touche [📞].

4.4 Utilisation du mains-libres

Conseil d'utilisation du mains-libres

- Rester raisonnablement près du téléphone pour être clairement entendu par la personne à laquelle vous parlez.
- Eviter de parler en même temps que votre correspondant.
- Eviter d'utiliser le mains-libres dans des endroits bruyants : le microphone peut capter ces bruits et empêcher le mains-libres de passer en mode réception quand vous avez fini de parler.

Comment activer/désactiver le mains-libres ?

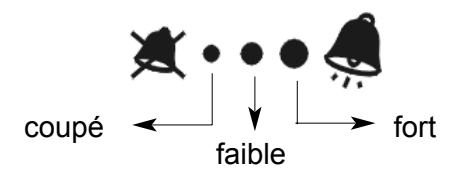
A tout moment, vous pouvez passer en mode mains-libres.

- Appuyer sur la touche [📞].
 - ▶ Un voyant lumineux s'allume au-dessus de la touche [📞].

De même, à tout moment d'une conversation en mode mains-libres, vous pouvez désactiver le mains-libres en décrochant le combiné (le voyant lumineux s'éteint).

4.5 Réglage du volume

Régler le volume de la sonnerie :



Le réglage du volume de sonnerie se trouve à l'arrière du poste de téléphone. Positionner le curseur en face du volume souhaité : sonnerie coupée, sonnerie faible ou sonnerie forte.

Si la sonnerie est coupée, le voyant rouge (voir schéma touches) s'allume pour vous signaler l'arrivée d'un appel.

Régler le volume sonore du combiné :

A tout moment de la conversation, vous pouvez augmenter ou baisser le niveau sonore en appuyant sur la touche [🔊] autant de fois que nécessaire (4 niveaux).

Le téléphone TEMPORIS MAX est compatible avec la plupart des appareils auditifs.

Régler le volume sonore du mains-libres :

En cas de conversation en mode mains-libres ([📞] activé), vous pouvez augmenter ou baisser le niveau sonore en appuyant sur la touche [🔊] autant de fois que nécessaire (8 niveaux).

4.6 Mode secret

En cours de communication, pour parler à quelqu'un à côté de vous sans que votre correspondant ne l'entende, appuyer sur la touche [🔇] qui va s'allumer en rouge.

Pour désactiver le mode secret, appuyer de nouveau sur la touche [🔇].

5. UTILISATION DU REPERTOIRE

5.1 Programmer / Modifier / Effacer une mémoire

Vous pouvez mémoriser jusqu'à 13 noms et numéros (3 mémoires directes + 10 mémoires indirectes) de correspondants.

Pour programmer une mémoire :

- Appuyer sur la touche .
 - L'afficheur indique *"M0-M9"*.

- Appuyer sur l'emplacement de la mémoire choisie (touches du clavier de 0 à 9 pour les mémoires indirectes ou sur les touches pour les mémoires directes).

Remarque : Appuyer sur les touches ou pour faire défiler tous les emplacements de mémoires.

- Appuyer sur la touche pour confirmer l'emplacement de la mémoire.

- Entrer le numéro du correspondant (jusqu'à 32 chiffres).

- Appuyer à nouveau sur la touche pour enregistrer le numéro.

- Entrer le nom du correspondant (12 caractères maximum) à l'aide des touches du clavier.

Exemple : pour *"PAUL"* :

- Appuyer 1 fois sur la touche **7** ^{nom}.

- Appuyer 1 fois sur la touche **2** ^{no}.

- Appuyer 2 fois sur la touche **8** ^{no}.

- Appuyer 3 fois sur la touche **5** ^{no}.

Pour insérer un espace, appuyer 1 fois sur la touche **1** .

- Appuyer sur la touche pour enregistrer le nom.

Remarque : A tout moment de la programmation, vous pouvez effacer le chiffre ou la lettre précédente en appuyant sur la touche **C** .

Pour insérer une pause lors de la mémorisation du numéro, appuyer sur la touche .

Les touches **1** , ***** , **0** et **#** permettent d'entrer des caractères spéciaux.

Pour effacer / modifier une mémoire :

- Appuyer sur la touche .

- Faire défiler avec les touches ou (ou appuyer directement sur la mémoire choisie, ou de 0 à 9), puis deux cas :

Effacer une mémoire et la remplacer par une nouvelle :

- Appuyer sur la touche .

- Entrer directement le nouveau numéro (avec les touches du clavier).

- Appuyer sur la touche .

- Entrer le nouveau nom.

- Appuyer sur la touche pour enregistrer.

Modifier une mémoire ou l'effacer sans la remplacer par une autre :

- Appuyer sur la touche .

- Corriger le numéro avec la touche **C** ou supprimer tous les chiffres un à un, toujours avec la touche **C** , pour effacer intégralement le numéro.

- Appuyer sur la touche .

- Corriger le nom avec la touche **C** ou supprimer toutes les lettres pour effacer le nom.

- Appuyer de nouveau sur la touche pour enregistrer.

5.2 Enregistrer le dernier numéro composé

- Appuyer sur la touche .

- L'afficheur indique *"DECROCHER"*.

- Appuyer sur la touche puis sur la touche d'emplacement de la mémoire (0 à 9 ou les touches d'accès direct ou).

- Appuyer 2 fois sur la touche pour valider.

- Entrer le nom du correspondant à l'aide des touches du clavier.

- Enregistrer en appuyant sur la touche .

5.3 Appeler un numéro du répertoire

Pour les mémoires directes (A, B, C) :

- Décrocher le combiné ou appuyer sur la touche .

- Appuyer sur la touche de mémoire directe ou .
 - L'appel se lance automatiquement.

Pour les mémoires indirectes (M0 à M9) :

- Décrocher le combiné ou appuyer sur la touche .

- Appuyer sur la touche pour entrer dans le répertoire.

- Appuyer sur les touches ou pour parcourir le répertoire jusqu'au nom choisi.
 - ou
- Appuyer sur la touche d'emplacement de la mémoire (0 à 9).
- Puis, appuyer sur la touche pour lancer l'appel.

6. FONCTIONS LIEES A DES SERVICES DE L'OPERATEUR* (sous réserve d'abonnement spécifique)

6.1 Identifier vos correspondants

Ce téléphone peut fonctionner avec le service d'identification du nom ou du numéro de l'appelant proposé par votre opérateur*. Ce service vous communique le nom ou le numéro de votre correspondant avant que vous ne preniez l'appel ainsi qu'en cours de communication.

La liste des 75 derniers appels reçus (répondus ou non) figure dans le journal des appels.

Journal des appels

L'afficheur indique : *"X NOUV. APPEL(S)"* pour les appels manqués non consultés, ou *"X APPEL(S)"* pour les appels manqués déjà consultés et les appels répondus.

Si le numéro reçu correspond à un numéro contenu dans le répertoire, le nom associé à ce numéro est affiché*.

L'afficheur vous communique également l'heure et la date de réception de l'appel et l'ordre de réception de l'appel. s'affiche lors de la 1^{ère} consultation de l'appel manqué.

Consulter le journal des appels :

- Appuyer sur les touches ou pour parcourir le journal des appels.
 - L'afficheur indique le message *"DEBUT / FIN"* au début et à la fin du journal.

Effacer un numéro du journal des appels :

Pour effacer le numéro d'appel reçu affiché, appuyer sur la touche **C** .

Effacer tous les numéros du journal des appels :

Vous pouvez effacer tous les numéros du journal des appels pendant sa consultation ou lorsque l'afficheur indique le nombre de (nouveaux) appels. Pour cela :

- Appuyer et maintenir enfoncé la touche **C** jusqu'à ce que l'afficheur indique : *"TOUT EFFACER?"*.

- Appuyer à nouveau sur la touche **C** pour confirmer.

Enregistrer un numéro du journal des appels dans le répertoire :

- Pour enregistrer le numéro d'appel reçu affiché, appuyer sur la touche .

Rappeler un correspondant à partir du journal des appels :

- Pendant la consultation des appels du journal, vous pouvez rappeler les numéros affichés en appuyant sur la touche :
 - "DECROCHER"* s'affiche.

- Décrocher le combiné ou appuyer sur la touche .

- Par contre, si *"NUM. IMPOSSIBLE"* s'affiche, le rappel est impossible car le numéro n'a pas été communiqué par l'opérateur de téléphonie fixe.

6.2 Compatibilité avec la messagerie vocale de l'opérateur*

- En cas d'arrivée de nouveaux messages vocaux sur la boîte de messagerie vocale de l'opérateur, l'icône apparaît sur l'afficheur.

- Contacter votre opérateur de téléphonie fixe pour plus d'informations.

6.3 Autres fonctions liées à des services de l'opérateur*

Identifier un correspondant en cours de communication

La touche **R** ^{ext} permet l'accès à d'autres services opérateurs. Contacter votre opérateur de téléphonie fixe pour plus d'informations.

7. INFORMATIONS SUPPLEMENTAIRES

7.1 Un problème ? Vérifier...

Problème	Cause	Solution
Vous avez du mal ou vous n'arrivez pas à lire l'afficheur.	Le contraste est trop faible.	Régler le contraste (voir chapitre 3.3 "Réglage du contraste de l'afficheur"). <p><u>Aide</u> : la fonction "réglage du contraste" est la 3^{ème} fonction du menu.</p>
	L'afficheur est mal incliné : le socle du téléphone n'a pas été monté dans la bonne position.	Re-fixer le socle (situé sur le dessous du poste) (voir chapitre 2.1 "Fixation du socle").
L'afficheur et le mains-libres ne fonctionnent pas.	L'alimentation secteur n'est pas branchée ou a été mal branchée.	Vérifier les branchements de l'alimentation secteur (voir chapitre 2.2 "Branchements").
Il n'y a pas de tonalité.	La prise téléphonique n'est pas branchée ou a été mal branchée.	Vérifier les branchements du cordon de ligne (voir chapitre 2.2 "Branchements").
	Le volume d'écoute est trop faible.	Augmenter le volume d'écoute (voir chapitre 4.5 "Réglage du volume").
Le téléphone ne sonne pas.	La sonnerie a été coupée.	Régler le volume de la sonnerie (voir chapitre 4.5 "Réglage du volume").
	Le cordon de ligne est débranché.	Vérifier les branchements du cordon de ligne (voir chapitre 2.2 "Branchements").
Votre correspondant ne vous entend pas.	Vous avez activé le mode secret (micro coupé) : la touche est allumée.	Désactiver le mode secret (micro coupé) en appuyant sur . Cette touche s'éteint.

8. GARANTIE

Vous bénéficiez d'une garantie légale sur ce produit et pour toute information relative à cette garantie, veuillez vous adresser à votre revendeur.

Indépendamment de la garantie légale dont le produit bénéficie, le revendeur garantit la conformité des produits à leurs spécifications techniques pendant une durée de douze (12) mois, pièces et main-d'œuvre, à compter de la date figurant sur la preuve d'achat du produit. Il vous appartient donc de conserver votre facture ou votre ticket de caisse précisant la date d'achat du produit et le nom du revendeur.

Néanmoins, si la garantie légale en vigueur dans votre pays excède douze (12) mois, la garantie légale est alors seule applicable. La pièce ou le produit non conforme sera réparé ou remplacé sans frais par une pièce ou un produit identique ou au moins équivalent en termes de fonctionnalités et de performance. Si la réparation ou le remplacement s'avérait impossible, le produit vous serait remboursé.

Le produit ou la pièce de rechange, qui peuvent être neufs ou reconditionnés, sont garantis soit pour une période de trois mois à compter de la réparation, soit jusqu'à la fin de la période de garantie initiale si cette dernière est supérieure à trois mois. Toute pièce ou produit renvoyé et remplacé devient la propriété du constructeur.

Toutefois, la présente garantie est exclue dans les cas suivants :

- une installation ou une utilisation non conforme aux instructions figurant dans ce guide ;

- un mauvais branchement ou une utilisation anormale du produit notamment avec des accessoires non prévus à cet effet ;

- produits ayant subi un choc ou une chute ;

- produits détériorés par la foudre, une surtension électrique, une source de chaleur ou ses rayonnements, un dégât des eaux, l'exposition à des conditions d'humidité excessive ou toute autre cause extérieure au produit ;

- une usure anormale ;

- un entretien défectueux, une négligence ;

- le non-respect des normes techniques et de sécurité en vigueur dans la zone géographique d'utilisation ;

- une intervention, une modification ou une réparation effectuée par une personne non agréée par le constructeur ou le revendeur.

Sous réserve des dispositions légales, toutes garanties autres que celles décrites aux présentes sont expressément exclues.

9. CARACTERISTIQUES TECHNIQUES / DECLARATION DE CONFORMITE

Ce téléphone est destiné à émettre et recevoir des communications téléphoniques et à être raccordé au réseau de télécommunications public français.


Le téléphone **TEMPORIS MAX** est un équipement agréé conformément à la réglementation européenne, attesté par un marquage .

10. SECURITE


En cas de danger, l'adaptateur secteur sert de dispositif de sectionnement de l'alimentation 230 V. Il doit donc être installé, par précaution, près de l'appareil et être facilement accessible. Pour couper le dispositif de l'alimentation primaire, l'adaptateur secteur doit être débranché de la prise 230V AC 50Hz. En cas de défaillance de l'adaptateur secteur, ce dernier doit être remplacé par un modèle identique.

! ***En cas de fuite de gaz, ne pas utiliser votre poste téléphonique à proximité de cette fuite, pour appeler les services du gaz.***

! ***En cas d'orage, il est préconisé de ne pas utiliser cet appareil.***



THOMSON



CE

DECLARATION DE CONFORMITE CE

conformément aux dispositions de la nouvelle directive 1999/5/CE du Parlement Européen et du Conseil du 9 mars 1999 concernant les équipements radio et les équipements terminaux de télécommunication et la reconnaissance mutuelle de leur conformité;

THOMSON TELECOM
46, quai A. Le Gallo
F-92100 BOULOGNE Cedex
France

Certifie que

le produit Alcatel Temporis MAX est conforme aux normes et autres documents normatifs suivants:


- EN60950-1 (2001)
- EN55022 (1998) + A1 (2000) + A2 (2003)
- EN55024 (1998) + A1 (2001) + A2 (2003)

Cette conformité s'entend pour autant que le produit pour lequel elle est donnée est installé et utilisé suivant les instructions fournies dans le manuel d'utilisation.

Boulogne, le 13 avril 2005

Juan ALVAREZ

Market Engineering manager



Geneviève GILGENMANN

Product management director

