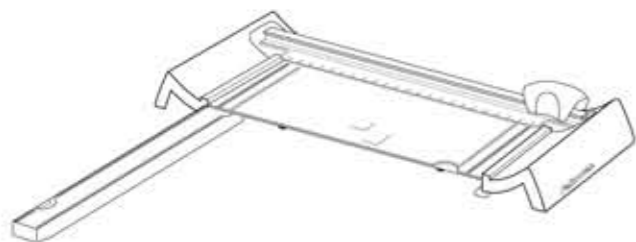
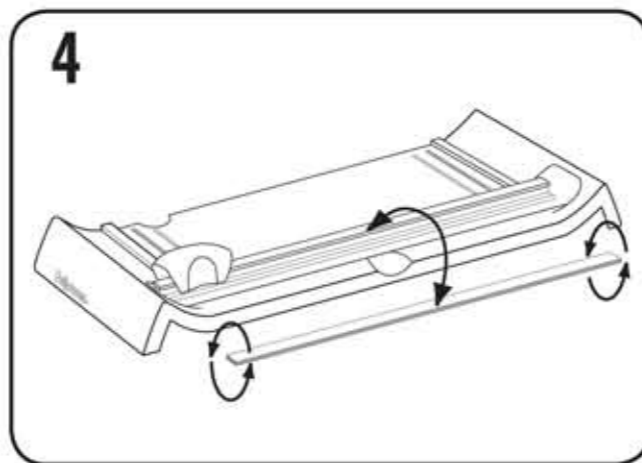
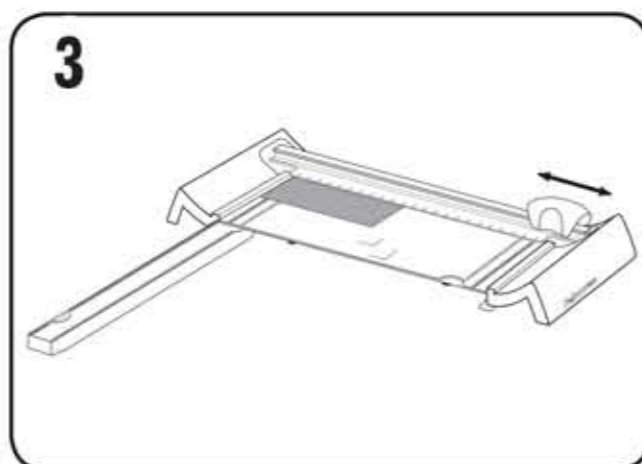
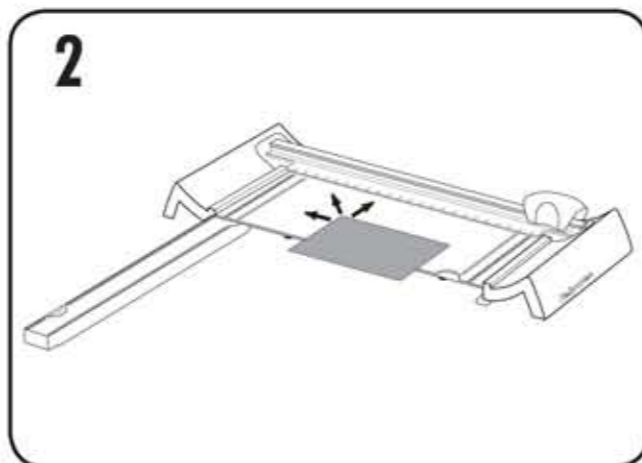
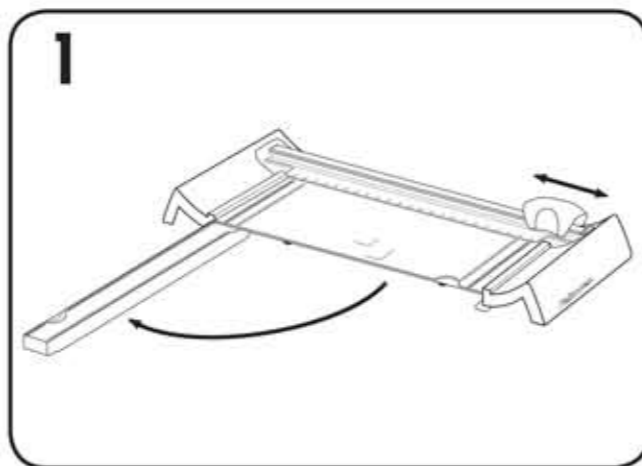


# Fellowes

## Neutrino™ SafeCut Photo Trimmer



- GB** Please read these instructions before use.
- F** Lire ces instructions avant utilisation.
- E** Lea estas instrucciones antes de usar la máquina.
- D** Diese Anleitungen vor Gebrauch genau durchlesen.
- I** Primo dell'uso, si raccomanda di leggere questo manuale di istruzioni.
- NL** Gaarne deze instructies eerst te lezen voordat u de machine in gebruik neemt.
- S** Läs dessa anvisningar innan du använder apparaten.
- DK** Læs venligst denne vejledning før anvendelse.
- FIN** Lue nämä ohjeet ennen käyttöä.
- N** Vennligst les nøye igjennom denne bruksanvisningen før bruk.
- PL** Przed użyciem proszę zapoznać się z tą instrukcją.
- RU** Перед эксплуатацией устройства ознакомьтесь с содержанием данной инструкции.
- GR** Διαβάστε τις παρακάτω οδηγίες πριν από τη χρήση.
- TR** Kullanmadan önce lütfen bu talimatları okuyun.
- CZ** Před použitím si přečtěte tyto pokyny.
- SK** Pred použitím si prečítajte tieto pokyny.
- H** Kérjük, hogy használat előtt olvassa el az utasításokat.
- P** Leia estas instruções antes da utilização.



FRANÇAIS (F)

### Capacités



### Attention

- Attention : Les lames sont très coupantes.
- Toujours surveiller les enfants pendant l'utilisation.
- Ne jamais surcharger le massicot.
- Ne pas toucher la lame de coupe ou le rebord coupant du massicot.
- Tenir les animaux domestiques hors de portée du massicot lors de son utilisation.
- Ne pas ouvrir ou essayer de réparer, car cela pourrait annuler votre garantie. Contacter le Service à la clientèle.

### Couper du papier et des photos

1. Tirer le chariot de coupe vers l'une des extrémités.
2. Placer l'objet (c.-à-d. la photo ou le papier) sur l'établi de coupe. Aligner le papier sur les marquages à la base du massicot.
3. Pousser ou tirer la poignée du chariot le long du rail pour massicoter l'objet jusqu'au bout et relâcher la pince de serrage.
4. Retourner la bande de coupe pour utiliser les deux côtés.

A4 - #CRC 54115  
A3 - #CRC 54116.

### Garantie

Fellowes, Inc. (« Fellowes ») garantit que tous les autres composants de la machine sont exempts de tout vice provenant d'un défaut de matière ou de fabrication pendant une période de 1 ans à partir de la date de l'achat initial. Si une pièce s'avère défectueuse pendant la période de garantie, votre seul et unique recours sera la réparation ou le remplacement de la pièce défectueuse selon les modalités et aux frais de Fellowes. Cette garantie ne s'applique pas en cas d'utilisation abusive, de manipulation impropre ou de réparation non autorisée. TOUTE GARANTIE IMPLICITE, Y COMPRIS CELLE DE COMMERCIALISATION OU D'ADAPTATION À UN USAGE PARTICULIER, EST PAR LA PRÉSENTE LIMITÉE EN DURÉE À LA PÉRIODE DE GARANTIE APPROPRIÉE DÉFINIE CI-DESSUS. Fellowes ne saurait en aucun cas être tenu responsable de dommages consécutifs à un accident. Cette garantie vous donne des droits spécifiques. La durée, les conditions générales et les conditions de cette garantie sont valables dans le monde entier, excepté en cas de prescription, de restrictions ou de conditions exigibles par les lois locales. Pour plus de détails ou pour obtenir un service sous garantie, prendre contact avec nous ou le revendeur.

### Useful Phone Numbers

Help Line -  
Europe 00-800-1810-1810

### Fellowes

Australia	+61-3-8336-9700
Benelux	+31-(0)-76-523-2090
Canada	+1-905-475-6320
Deutschland	+49-(0)-5131-49770
España / Portugal	+34 902 33 55 69
France	+33-(0)-1-78-64-91-00
Italia	+39-71-730041
Japan	+81-(0)-3-5496-2401
Korea	+82-(0)-2-3462-2844
Malaysia	+60-(0)-35122-1231
Polska	+48-(22)-771-47-40
Russia	+7-(495)-228-14-03
Singapore	+65-6221-3811
United Kingdom	+44-(0)-1302-836836
United States	+1-630-893-1600

Fellowes Inc  
1789 Norwood Avenue, Itasca,  
Illinois 60143-1095. USA. +1-630-893-1600