



DESCRIZIONE TECNICA:



Amplificatore di linea da interno, può essere utilizzato per amplificare i segnali provenienti dall'antenna qualora risultino deboli o nel caso di perdite nella distribuzione dei segnali all'interno dell'abitazione, senza la necessità di intervenire sull'impianto esistente.

Per la sua semplice installazione procedere come segue (vedi FIG.1):

- 1) inserire il cavo della discesa d'antenna nel connettore "IN" (tipo F) dell'amplificatore (utilizzare l'adattatore opzionale) .
- 2) Collegare un cavo tra il connettore di uscita "OUT" (tipo F) dell'amplificatore (utilizzare eventualmente l'adattatore opzionale) con il TV o con il decoder DVB-T (digitale terrestre).
- 2a) Collegare la seconda uscita "OUT" (tipo F) dell'amplificatore (utilizzare l'eventuale l'adattatore opzionale) ad un secondo apparato TV o decoder DVB-T (digitale terrestre). Qualora non utilizzata la seconda uscita "OUT" può restare scollegata è inoltre possibile usare una delle due uscite indistintamente.
- 3) Inserire la spina elettrica dell'alimentatore (5V DC) alla presa della corrente e collegare il connettore all'amplificatore (5V DC IN). Si accenderà il led blu sul frontale dell'amplificatore.
- 4) Accendere il TV e/o il decoder DVB-T.
- 5) Regolare ora i guadagni dell'amplificatore agendo sui cursori (1 e 2 della FIG.1) fino ad ottenere una ricezione ottimale.

TECHNICAL DESCRIPTION:



Indoor Line Amplifier can be used to amplify the signals from the antenna where they are weak or in case of losses in the distribution of signals inside your home, without the need to operate on the existing TV installation.

To its simple installation proceed as follows (see Fig.1):

- 1) Insert the antenna cable into the connector "IN" (type F) of the amplifier (using the optional adapter).
- 2) Connect a cable between the connector output "OUT" (type F) of the amplifier (using the optional adapter if necessary) with the TV or with the decoder DVB-T (digital terrestrial).
- 2a) Connect the second output "OUT" (type F) of the amplifier (using the optional adapter if necessary) to a second TV device or decoder DVB-T (digital terrestrial). If not used, the second exit "OUT" can remain disconnected, it's also possible to use one of two outputs equally
- 3) Insert the plug of the power supply (5V DC) to the electrical outlet and connect the connector to the amplifier (5V DC IN). It will light the blue LED on the front of the amplifier.
- 4) Turn on your TV and / or the decoder DVB-T.
- 5) Adjust now the amplifier gains by acting on cursors (1 and 2 of FIG.1) until obtaining optimal reception.

DESCRIPTION TECHNIQUE:

L'Amplificateur d'intérieur est utilisé pour amplifier les signaux de l'antenne en cas de mauvaise réception ou en cas de pertes dans la distribution de signaux à l'intérieur de la maison, sans la nécessité d'opérer sur l'installation existante

Pour la simple installation, procédez comme suit (voir Fig.1):

- 1) Insérez le câble d'antenne au connecteur «IN» (type F) de l'amplificateur (Utilisez l'adaptateur optionnel)
- 2) Branchez un câble sur le connecteur de sortie "OUT" (type F) de l'amplificateur (utilisez éventuellement l'adaptateur optionnel) au TV ou au décodeur DVB-T (numérique terrestre).
- 2a) Branchez la deuxième sortie "OUT" (type F) de l'amplificateur (utilisez éventuellement l'adaptateur optionnel) à un deuxième TV ou un décodeur DVB-T (numérique terrestre). Si la deuxième sortie "OUT" ne vient pas utilisée elle peut rester déconnectée, il est aussi possible d'utiliser également une des deux sorties.
- 3) Insérez la fiche électrique de l'alimentation (5V DC) à la prise électrique et branchez le connecteur à l'amplificateur (5V DC IN). Une LED bleue s'allumera sur l'amplificateur.
- 4) Allumez votre TV et / ou le décodeur DVB-T.
- 5) Régler maintenant les gains de l'amplificateur en agissant avec les curseurs (1 et 2 de FIG.1) jusqu'à l'obtention d'une réception optimale.

SPECIFICHE TECNICHE:

1 INPUT/ Ingresso (VHF-UHF)

2 OUTPUT / Uscite

GAIN / Guadagni (dB):

UHF 28dB (adjustment / regolazione +/- 28dB)

VHF 23dB (adjustment / regolazione +/- 23dB)

NOISE/Figura di Rumore:

5dB

Max Output Level/Livello Massimo di uscita:

102dbuV

Power Supply / Alimentazione :

230V AC / 50Hz

Impedance / impedenza:

75 OHM

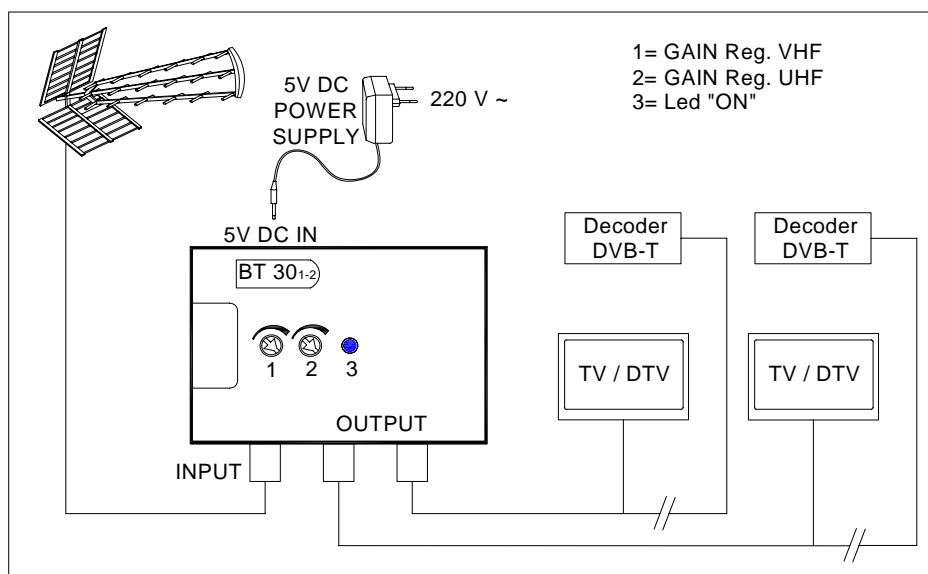


FIG.1