
C7100/C7300/C7500/C9300/C9500

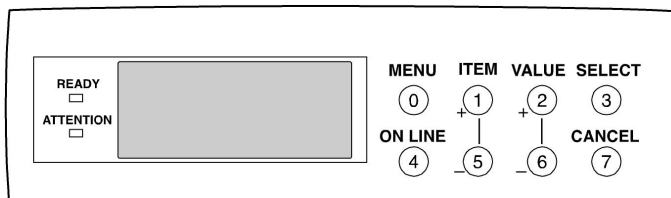
Guide d'installation des logiciels

Liste de contrôle d'installation :

<input type="checkbox"/>	Impression d'une page de démonstration	2
<input type="checkbox"/>	Quel pilote d'imprimante?	2
<input type="checkbox"/>	Installation	3
	Installation sur réseau	3
	Connexion au port réseau	3
	Installation du tore magnétique	4
	Installation sur réseau Windows®	5
	Installation du logiciel d'impression pour TCP/IP	5
	Installation sur réseau Novell®	7
	Installation du logiciel de configuration de l'imprimante....	7
	Installation locale :	8
	USB	8
	Connexion à l'ordinateur	8
	Installation du logiciel d'impression	9
	pour Windows 98	9
	pour Windows XP	10
	pour Windows 2000	11
	pour Windows Me	12
	Parallèle	13
	Connexion à l'ordinateur	13
	Installation du logiciel d'impression	14
	Installation sur Macintosh®	15
	Connexion à l'ordinateur	15
	Réseau	15
	USB	15
	Installation du logiciel d'impression	16
	pour OS 8.6 à 9.1	16
	pour OS X.1	18
<input type="checkbox"/>	Fixation du guide de référence pratique	19
	Ressources en matière de service après-vente et de soutien	20

Pour tester l'imprimante, imprimez une page de démonstration :

- Appuyez à plusieurs reprises sur MENU jusqu'à ce que **INFORMATION MENU** s'affiche.
- Appuyez à plusieurs reprises sur ITEM - jusqu'à ce que **DEMO1** s'affiche.
- Appuyez sur SELECT. *La page de démonstration s'imprime et l'imprimante se remet en ligne.*



Quel pilote d'imprimante?

Votre imprimante est livrée avec des pilotes Windows pour PCL et PostScript (PS). Vous pouvez installer un des deux pilotes ou les deux selon votre application.

Si vous utilisez des polices de caractères TrueType et n'imprimez pas de fichiers PostScript (y compris les fichiers « .eps »), choisissez le pilote PCL. Il est plus efficace et donne de bons résultats.

Si vous utilisez des polices de caractères PostScript ou imprimez des graphiques PostScript, choisissez le pilote PostScript. Les performances seront plus rapides et la qualité d'impression des graphiques sera optimale.

Si vous utilisez plusieurs types d'application, installez les deux pilotes. Ensuite, sélectionnez celui que vous avez l'intention d'utiliser le plus comme pilote par défaut Windows. Choisissez, au besoin, l'autre pilote dans la boîte de dialogue d'impression.

Si vous installez les deux pilotes, sélectionnez simplement le même port d'imprimante (LPT1 ou réseau) durant l'installation.

Fichier Readme (Lisezmoi)

Consultez le fichier Lisezmoi sur le CD1 pour obtenir les plus récentes informations sur les pilotes d'imprimante.

Base de connaissances OKI

Consultez la base de connaissances (Knowledge Base) OKI à l'adresse my.okidata.com pour obtenir tous les renseignements connus par Oki Data sur votre produit. Ces documents sont offerts sous la forme de foires aux questions, de notes d'application et de documents de dépannage.

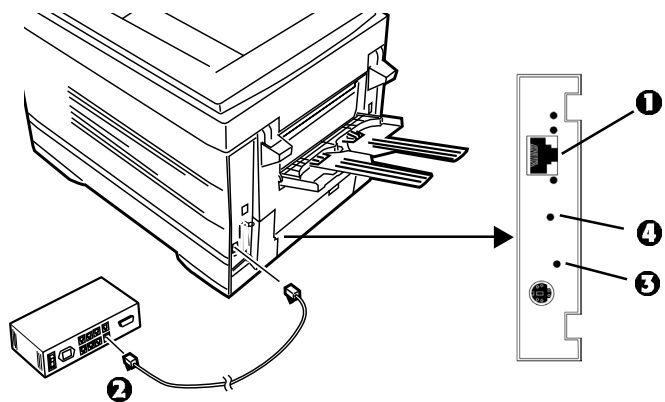
Cette section constitue habituellement une bonne source d'information sur votre produit OKI. Les sujets abordés comprennent des solutions appliquées, des généralités, des directives d'installation, de configuration et d'utilisation des produits ainsi que le dépannage.

Installation sur réseau

Connexion au port réseau

! *Votre imprimante n'est pas livrée avec un câble Ethernet®. Utilisez un câble Ethernet doté de deux paires de fils torsadés et d'une fiche RJ45.*

- Éteignez l'imprimante.
- Connectez le câble Ethernet au port réseau du serveur d'impression (1).
- Branchez l'autre extrémité du câble au port réseau (2).
- Allumez l'imprimante et attendez que le témoin d'état du serveur d'impression (3) arrête de clignoter.
- Appuyez sur le bouton Test (4) sur le serveur d'impression. Une feuille de configuration OkiLAN s'imprime. Cette feuille contient les informations dont vous avez besoin pour configurer l'imprimante sur votre réseau.



Installation en réseau

Installation du tore magnétique

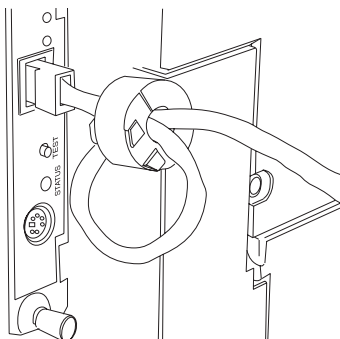
Important!

Pour réduire le brouillage électromagnétique — le « bruit » qui brouille la réception des téléviseurs ou autres appareils, placez le tore magnétique joint sur le câble de réseau connecté à votre imprimante.

Cela est exigé par la FCC.

Voici comment faire :

- Si nécessaire, débranchez le câble de réseau de l'imprimante.
- Faites une boucle avec le câble, si nécessaire, pour maintenir le tore magnétique en place.
- Placez le tore ouvert à environ 1 pouce du connecteur de câble côté imprimante.
- Appuyez sur les deux moitiés du tore jusqu'à ce qu'elles s'enclenchent.



Installation sur réseau Windows®

Installation du logiciel d'impression pour TCP/IP

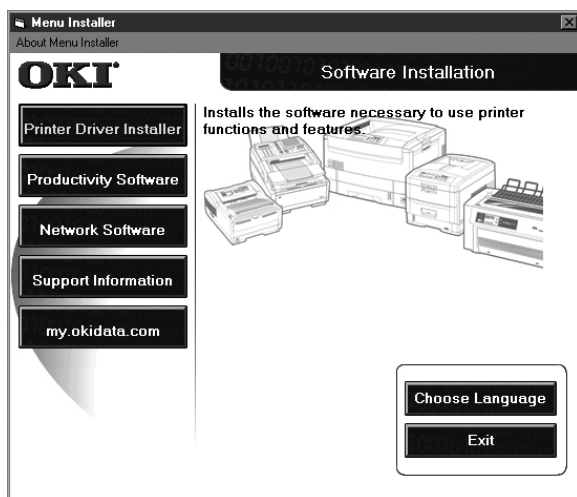
- ! *L'installation d'une imprimante sur un réseau devrait être effectuée par une personne connaissant les réseaux (p. ex., un administrateur de réseau).*

Options de configuration TCP/IP

Pour plus d'information sur la modification des paramètres de configuration spécifiques au protocole TCP/IP tels que l'adresse IP, le masque de sous-réseau et la passerelle par défaut, consultez la section sur TCP/IP du guide de l'utilisateur OkiLAN 6200e+ situé sur les deux CD.

Installation des pilotes

- Insérez le CD1 dans l'unité de CD-ROM. Le CD démarrera automatiquement. (Si la fonction d'exécution automatique est désactivée, cliquez sur **Démarrer** → **Exécuter** → **Parcourir**. Accédez à l'unité de CD-ROM et double-cliquez sur **Install.exe**, puis cliquez sur **OK**.)
- Le contrat de licence s'affiche, cliquez sur **I Accept** (J'accepte).
- L'écran **Menu Installer** (Menu d'installation) s'affiche.



- Cliquez sur le bouton **Printer Driver Installer** (Installateur du pilote d'impression).
- Sélectionnez **Network Printer** (Imprimante réseau). Cliquez sur **Next** (Suivant).
- L'écran « Connection Type » (Type de connexion) s'affiche. Sélectionnez « How your printer is connected to the network » (Comment l'imprimante est connectée au réseau). Observez les directives appropriées ci-dessous :

Directement au réseau en utilisant TCP/IP

- Cliquez sur **Next** (Suivant).
- Entrez l'adresse IP ou sélectionnez **Search** (Rechercher) pour rechercher l'imprimante. Cliquez sur **Next** (Suivant).
- Une fois l'adresse IP trouvée, sélectionnez l'imprimante en cliquant dessus, puis sélectionnez l'émulation d'imprimante. Cliquez sur **Next** (Suivant).
- Entrez un nouveau nom d'imprimante. Cliquez sur **Next** (Suivant).
- ! *Utilisateurs de Windows XP et 2000 : sélectionnez au besoin « Do Not Share Printer » (Ne pas partager l'imprimante) ou « Share printer » (Partager l'imprimante). Observez les directives à l'écran.*
- ! *Si le message stipulant que la signature numérique est introuvable s'affiche, cliquez sur Continuer ou (Oui).*
- Cliquez sur **OK**.
- Cliquez sur **Finish** (Terminer) une fois l'installation terminée.

Indirectement au réseau par l'intermédiaire d'une autre PC

- ! *Votre imprimante ne doit pas être partagée avec un autre PC avant d'exécuter l'installation sur réseau.*
- Sélectionnez « Shared printer » (Imprimante partagée). Cliquez sur **Next** (Suivant).
- Sélectionnez le modèle d'imprimante et l'émulation. Cliquez sur **Next** (Suivant).
- Entrez un nouveau nom. Cliquez sur **Next** (Suivant).
- Cliquez sur **Finish** (Terminer) une fois l'installation terminée.

Installation sur réseau Windows®

Installation du logiciel d'impression pour TCP/IP (suite)

Clients du réseau

Si vous installez le logiciel sur un réseau pour des clients du réseau, celui-ci doit être installé sur tous les postes de travail des clients. L'utilitaire Net PnP Install configure le partage d'imprimante dans Windows et notifie les utilisateurs clients par courriel. Consultez le fichier d'aide pour plus d'information.

Pour installer l'utilitaire Net PnP Install sur le serveur, procédez comme suit :

- Dans « Menu Installer » (Menu d'installation), cliquez sur le bouton **Network Software** (Logiciels réseau).
- Cliquez sur le bouton **Administration Tools** (Outils d'administration).
- Cliquez sur le bouton **Net PnP Install Utility** (Utilitaire d'installation Net PnP) et observez les directives à l'écran.

Activation de l'unité duplex (recto verso), du disque dur interne et des bacs à papier en option

Si votre imprimante est dotée de l'unité duplex (recto verso) ou du disque dur interne (de série sur les modèles C7100dxn, C7300dxn, C7500dxn, C9300dxn et C9500dxn) ou de bacs à papier en option, accédez au pilote pour les activer.

Pour activer le pilote PostScript :

- Cliquez sur **Démarrer** → **Paramètres** → **Imprimantes**.
- Cliquez du droit sur l'icône d'imprimante PostScript OKI, puis cliquez sur **Propriétés**.

Windows 2000, XP et NT 4.0 :

- Cliquez sur l'onglet **Paramètres du périphérique**. Défilez jusqu'à **Installable Options** (Options installables).
- Cliquez sur **Duplex**, puis sur **Installed** (Installé) dans le case en dessous; effectuez la même opération pour **Hard Disk** (Disque dur).

Windows Me, 98 et 95 :

- Cliquez sur l'onglet **Options du périphérique**.
- Sélectionnez « Duplex Option Unit » (Unité duplex), « Printer Hard Disk » (Disque dur de l'imprimante) et sélectionnez les bacs à papier en option s'ils sont installés.
- Cliquez sur **OK**, puis fermez la boîte de dialogue **Imprimantes**.

Pour activer le pilote PCL :

- Cliquez sur **Démarrer** → **Paramètres** → **Imprimantes**.
- Cliquez du droit sur l'icône de l'imprimante PCL OKI, puis cliquez sur **Propriétés** (Windows 2000/XP/Me/9x) ou **Valeurs par défaut du document** (Windows NT 4.0).
- Cliquez sur l'onglet **Options du périphérique**.
- Sélectionnez « Duplex Option Unit » (Unité duplex optionnelle), « Printer Hard Disk » (Disque dur de l'imprimante) et sélectionnez les bacs à papier en option s'ils sont installés.
- Cliquez sur **OK**, puis fermez la boîte de dialogue **Imprimantes**.

Installation sur réseau Novell®

Installation du logiciel de configuration de l'imprimante

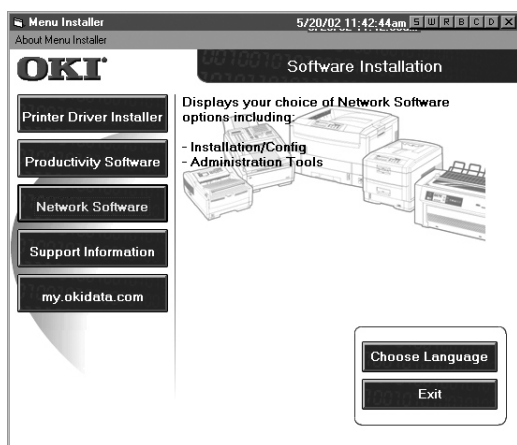
! *L'installation d'une imprimante sur un réseau devrait être effectuée par une personne connaissant les réseaux (p. ex., un administrateur de réseau).*

! *Cette procédure s'applique à Novell NetWare 4.0 et 5.0 lors de l'utilisation de NDS ou de Bindery seulement. Pour plus d'information et des directives concernant NDPS Novell, consultez le guide de l'utilisateur en ligne OkiLAN 6200e+ situé sur les deux CD.*

Installation de l'utilitaire OkiNet pour Netware

L'utilitaire OkiNet pour Netware installe, configure et gère les périphériques de serveur d'impression en réseau Okidata.

- Insérez le CD-ROM dans l'unité de CD-ROM. Le CD s'exécutera automatiquement. (Si la fonction d'exécution automatique est désactivée, cliquez sur **Démarrer** → **Exécuter** → **Parcourir**. Accédez à l'unité de CD-ROM et double-cliquez sur **Install.exe**, puis cliquez sur **OK**.)
- Le contrat de licence s'affiche. Cliquez sur **I Accept** (J'accepte).
- L'écran « Menu Installer » (Menu d'installation) s'affiche.



- Cliquez sur le bouton **Network Software** (Logiciels réseau).
- Cliquez sur le bouton **Installation/Config** (Installation/configuration).

- Cliquez sur le bouton **OkiNet Utilities** (Utilitaires OkiNet).
- Cliquez sur **Netware Management Utilities** (Utilitaires de gestion Netware). Cliquez sur **Next** (Suivant).
- Cliquez sur **OkiNet Utility for NetWare** (Utilitaire OkiNet pour NetWare). Observez les directives à l'écran pour terminer l'installation.

Lancement de l'utilitaire

Pour lancer l'utilitaire, cliquez sur **Démarrer** → **Programmes** → **OkiNet Utilities** (Utilitaires OkiNet) → **OkiNet Utility for Netware** (Utilitaire OkiNet pour Netware).

Configuration pour Novell

Pour obtenir des directives d'installation et de configuration pour le serveur d'impression, cliquez sur **Help** (Aide) dans l'utilitaire.

D'autres informations sur fournies dans le guide de l'utilisateur OkiLAN 6200e+ situé sur les deux CD.

Activation de l'unité duplex (recto verso), du disque dur interne et des bacs à papier en option

Si votre imprimante est dotée de l'unité duplex (recto verso) ou du disque dur interne (de série sur les modèles C7100dxn, C7300dxn, C7500dxn, C9300dxn et C9500dxn) ou des bacs à papier en option, accédez au pilote pour les activer. Consultez la page 6 pour des directives.

Installation locale :

USB

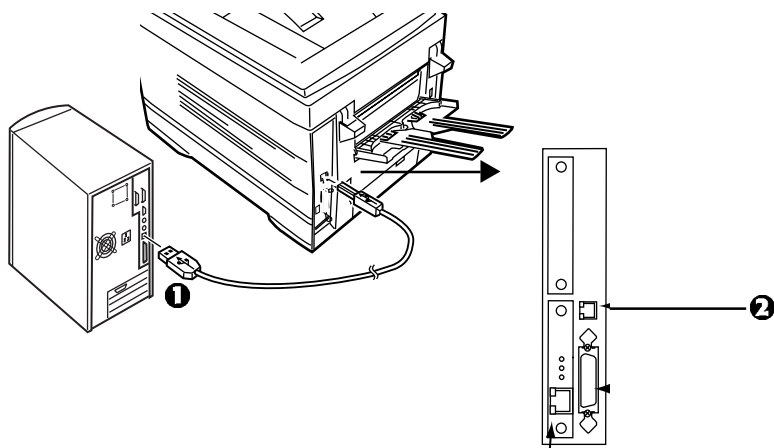
Connexion à l'ordinateur

! *L'imprimante est livrée sans câble d'interface USB. Utilisez un câble USB compatible avec la norme USB 1.1.*

Remarques :

- Une interface USB fonctionnera seulement avec Windows 2000, Windows Me et Windows 98. Elle ne fonctionnera pas sous MS-DOS, Windows 95, 3.1 ou NT 4.0.
- Le fonctionnement de l'imprimante n'est pas garanti si un autre périphérique compatible USB est connecté simultanément avec l'imprimante.
- Si un concentrateur USB est utilisé, il doit être connecté directement à l'ordinateur.

- Éteignez l'ordinateur et l'imprimante.
- Connectez le câble USB au port USB de l'ordinateur (1).
- Connectez l'autre extrémité du câble au port USB de l'imprimante (2).



USB

Installation du logiciel d'impression pour Windows 98

Installation du pilote PostScript

- Vérifiez que le câble USB est branché.
- Allumez l'imprimante.
- L'Assistant Ajout de nouveau matériel de Windows s'affiche. Cliquez sur **Suivant**.
- Sélectionnez « Rechercher le meilleur pilote... ». Cliquez sur **Suivant**.
- Insérez le CD1 dans l'unité de CD-ROM.
- Sélectionnez **Lecteur de CD-ROM** et désélectionnez les autres options. Cliquez sur **Suivant**.
- Le périphérique USB OKI est détecté. Cliquez sur **Suivant**.
- Le fichier est copié. Cliquez sur **Terminer**.
- L'Assistant Ajout de nouveau matériel s'affiche. Cliquez sur **Suivant**.
- Sélectionnez « Rechercher le meilleur pilote... ». Cliquez sur **Suivant**.
- Sélectionnez **Lecteur de CD-ROM**. Sélectionnez **Définir un emplacement**. Désélectionnez les autres options.
- Cliquez sur **Parcourir**. Accédez à *unité de CD-ROM* Drivers\Parallel\Win9xme\Psi. Cliquez sur **OK**.
- Cliquez sur **Suivant**.
- Cliquez sur **Suivant**.
- Observez les directives à l'écran pour terminer l'installation.
- Cliquez sur **Terminer**.

Installation du pilote PCL

Pour installer le pilote PCL, utilisez l'Assistant Ajout d'imprimante.

- Insérez le CD1 dans l'unité de CD-ROM. Cliquez sur **Démarrer** → **Paramètres** → **Imprimantes**.
- Double-cliquez sur **Ajouter imprimante**.
- L'Assistant Ajout d'imprimante s'affiche. Cliquez sur **Suivant**.
- Sélectionnez « Imprimante locale ». Cliquez sur **Suivant**.

- Cliquez sur **Disquette fournie**.
- Cliquez sur **Parcourir**. Accédez à *unité de CD-ROM* \drivers\parallel\Win9xMe\pcl. Cliquez sur **OK**.
- Cliquez sur **OK**.
- Sélectionnez votre modèle d'imprimante. Cliquez sur **Suivant**.
- Sélectionnez le port d'imprimante OPIUSB1. Cliquez sur **Suivant**.
Observez les directives à l'écran.
- Cliquez sur **Terminer**.

Installation des utilitaires du logiciel d'impression

- Avec le CD inséré dans l'unité de CD-ROM, cliquez sur **Démarrer** → **Exécuter** → **Parcourir**. Accédez à l'unité de CD-ROM et double-cliquez sur **Install.exe**, puis cliquez sur **OK**.
- Le contrat de licence s'affiche. Cliquez sur **I Accept** (J'accepte). Cliquez sur **Next** (Suivant).
- L'écran « Menu Installer » (Menu d'installation) s'affiche. Cliquez sur le bouton **Productivity Software** (Logiciels de productivité).
- Installez les utilitaires souhaités en observant les directives à l'écran.

Pour accéder aux utilitaires à partir du bureau, cliquez sur **Démarrer** → **Programmes** → **OkiData**.

Activation de l'unité duplex (recto verso), du disque dur interne et des bacs à papier en option

Si votre imprimante est dotée de l'unité duplex (recto verso) ou du disque dur interne (de série sur les modèles C7100dxn, C7300dxn, C7500dxn, C9300dxn et C9500dxn) ou des bacs à papier en option, accédez au pilote pour les activer.

Consultez la page 6 pour des directives.

USB

Installation du logiciel d'impression pour Windows XP

Installation du pilote PostScript

- Vérifiez que le câble USB est branché.
- Allumez l'imprimante.
- Le message « Nouvea matériel détecté » s'affiche.
- Insérez le CD1 dans l'unité de CD-ROM.
- Sélectionnez « Installer à partir d'une liste ou d'un emplacement spécifique... ». Désélectionnez « Rechercher dans les médias amovibles ». Cliquez sur **Suivant**.
- Sélectionnez « Inclure cet emplacement dans la recherche ». Désélectionnez les autres options.
- Cliquez sur **Parcourir**. Accédez à *unité de CD-ROM\Drivers\Parallel\XP\PS*. Cliquez sur **OK**. Cliquez sur **Suivant**.
- La boîte de dialogue de test Windows s'affiche. Cliquez sur **Continuer**. L'installation est terminée.
- Cliquez sur **Terminer**.

Installation du pilote PCL

Pour installer le pilote PCL, utilisez l'Assistant Ajout d'une imprimante.

- Cliquez sur **Démarrer** → **Paramètres** → **Imprimantes** → **Ajout d'une imprimante**.
- L'Assistant Ajout d'une imprimante s'affiche. Cliquez sur **Suivant**.
- Sélectionnez « Imprimante locale... ». Cliquez sur **Suivant**.
- Sélectionnez le port d'imprimante USB001. Cliquez sur **Suivant**.
- Sélectionnez **Disquette fournie**.
- Sélectionnez **Parcourir**. Accédez à *unité de CD-ROM\Drivers\Parallel\XP\PCL*. Cliquez sur **Ouvrir**. Cliquez sur **OK**.
- Sélectionnez votre modèle d'imprimante. Cliquez sur **Suivant**.
- Observez les directives à l'écran.
- La boîte de dialogue de test Windows s'affiche. Cliquez sur **Continuer**.
- Cliquez sur **Terminer**.

Installation des utilitaires du logiciel d'impression

- Avec le CD dans l'unité de CD-ROM, cliquez sur **Démarrer** → **Exécuter** → **Parcourir**. Accédez à l'unité de CD-ROM et double-cliquez sur **Install.exe**, puis cliquez sur **OK**.
- Le contrat de licence s'affiche. Cliquez sur **I Accept** (J'accepte). Cliquez sur **Next** (Suivant).
- L'écran « Menu Installer » (Menu d'installation) s'affiche. Cliquez sur le bouton **Productivity Software** (Logiciels de productivité).
- Installez les utilitaires souhaités en observant les directives à l'écran.

Pour accéder aux utilitaires à partir du bureau, cliquez sur **Démarrer** → **Programmes** → **OkiData**.

Activation de l'unité duplex (recto verso), du disque dur interne et des bacs à papier en option

Si votre imprimante est dotée de l'unité duplex (recto verso) ou du disque dur interne (de série sur les modèles C7100dxn, C7300dxn, C7500dxn, C9300dxn et C9500dxn) ou des bacs à papier en option, accédez au pilote pour les activer.

Consultez la page 6 pour des directives.

USB

Installation du logiciel d'impression pour Windows 2000

Installation du pilote PostScript

- Vérifiez que le câble USB est branché.
- Allumez l'imprimante.
- Le message « Nouveau matériel détecté » s'affiche. Cliquez sur **Suivant**.
- Sélectionnez « Recherche de fichiers de pilotes... ». Cliquez sur **Suivant**. Sélectionnez « Emplacement spécifique ». Désélectionnez les autres options. Cliquez sur **Suivant**.
- Insérez le CD1 dans l'unité de CD-ROM.
- Cliquez sur **Parcourir**. Accédez à *unité de CD-ROM\Drivers\Parallel\Win2k\PS*. Cliquez sur **Ouvrir**. Cliquez sur **OK**. Cliquez sur **Suivant**.
- Lorsque le message stipulant que la signature numérique est introuvable s'affiche, cliquez sur **Oui**.
- Les fichiers sont copiés. Cliquez sur **Terminer**.

Installation du pilote PCL

Pour installer le pilote PCL, utilisez l'Assistant Ajout d'imprimante.

- Cliquez sur **Démarrer** → **Paramètres** → **Imprimantes**.
- Double-cliquez sur **Ajout d'imprimante**.
- L'Assistant Ajout d'imprimante s'affiche. Cliquez sur **Suivant**.
- Sélectionnez « Imprimante locale... ». Désélectionnez les autres options. Cliquez sur **Suivant**.
- Sélectionnez le port d'imprimante USB001. Cliquez sur **Suivant**.
- Sélectionnez **Disquette fournie**.
- Sélectionnez **Parcourir**. Accédez à *unité de CD-ROM\Drivers\Parallel\XP\PCL*. Cliquez sur **Ouvrir**. Cliquez sur **OK**.
- Sélectionnez votre modèle d'imprimante. Cliquez sur **Suivant**.
- Observez les directives à l'écran.
- Cliquez sur **Terminer**.
- Lorsque le message stipulant que la signature numérique est introuvable s'affiche, cliquez sur **Oui**.

Installation des utilitaires du logiciel d'impression

- Avec le CD dans l'unité de CD-ROM, cliquez sur **Démarrer** → **Exécuter** → **Parcourir**. Accédez à l'unité de CD-ROM et double-cliquez sur **Install.exe**, puis cliquez sur **OK**.
- Le contrat de licence s'affiche. Cliquez sur **I Accept** (J'accepte). Cliquez sur **Next** (Suivant).
- L'écran « Menu Installer » (Menu d'installation) s'affiche. Cliquez sur le bouton **Productivity Software** (Logiciels de productivité).
- Installez les utilitaires souhaités en observant les directives à l'écran.

Pour accéder aux utilitaires à partir du bureau, cliquez sur **Démarrer** → **Programmes** → **OkiData**.

Activation de l'unité duplex (recto verso), du disque dur interne et des bacs à papier en option

Si votre imprimante est dotée de l'unité duplex (recto verso) ou du disque dur interne (de série sur les modèles C7100dxn, C7300dxn, C7500dxn, C9300dxn et C9500dxn) ou des bacs à papier en option, accédez au pilote pour les activer.

Consultez la page 6 pour des directives.

USB

Installation du logiciel d'impression pour Windows Me

Installation du pilote PostScript

- Vérifiez que le câble USB est branché.
- Allumez l'imprimante.
- L'Assistant Ajout de nouveau matériel s'affiche. Sélectionnez « Spécifier l'emplacement du pilote ». Cliquez sur **Suivant**.
- Insérez le CD1 dans l'unité de CD-ROM.
- Sélectionnez « Spécifier un emplacement... ». Sélectionnez « Support amovible ».
- Cliquez sur **Parcourir**. Accédez à *unité de CD-ROM\Drivers\Parallel\Win9xMe\PS*. Cliquez sur **OK**.
- Cliquez sur **Suivant**.
- Observez les directives à l'écran pour terminer l'installation.
- Cliquez sur **Terminer**.
- L'Assistant Ajout de nouveau matériel s'affiche. Sélectionnez « Spécifier l'emplacement du pilote ». Cliquez sur **Suivant**.
- Sélectionnez « Spécifier un emplacement... ». Cliquez sur **Suivant**.
- Sélectionnez « Le logiciel mis à jour... ». Cliquez sur **Suivant**.
- Cliquez sur **Suivant** pour lancer l'installation.
- Observez les directives à l'écran pour terminer l'installation.
- Cliquez sur **Terminer**.

Installation du pilote PCL

Pour installer le pilote PCL, utilisez l'assistant Ajout d'imprimante.

- Insérez le CD-ROM OKI dans l'unité de CD-ROM. Cliquez sur **Démarrer** → **Paramètres** → **Imprimantes**.
- Double-cliquez sur **Ajouter imprimante**.
- L'Assistant Ajout d'imprimante s'affiche. Cliquez sur **Suivant**.
- Sélectionnez « Imprimante locale ». Cliquez sur **Suivant**.

- Cliquez sur **Disquette fournie**.
- Cliquez sur **Parcourir**. Accédez à *unité de CD-ROM\Drivers\Parallel\Win9xMe\pcl*. Cliquez sur **OK**.
- Cliquez sur **OK**.
- Sélectionnez votre modèle d'imprimante. Cliquez sur **Suivant**.
- Sélectionnez le port d'imprimante OP1USB1. Cliquez sur **Suivant**.
- Observez les directives à l'écran.
- Cliquez sur **Terminer**.

Installation des utilitaires du logiciel d'impression

- Avec le CD dans l'unité de CD-ROM, cliquez sur **Démarrer** → **Exécuter** → **Parcourir**. Accédez à l'unité de CD-ROM et double-cliquez sur **Install.exe**, puis cliquez sur **OK**.
- Le contrat de licence s'affiche. Cliquez sur **I Accept** (J'accepte). Cliquez sur **Next** (Suivant).
- L'écran « Menu Installer » (Menu d'installation) s'affiche. Cliquez sur le bouton **Productivity Software** (Logiciels de productivité).
- Installez les utilitaires souhaités en observant les directives à l'écran.

Pour accéder aux utilitaires à partir du bureau, cliquez sur **Démarrer** → **Programmes** → **OkiData**.

Activation de l'unité duplex (recto verso), du disque dur interne et des bacs à papier en option

Si votre imprimante est dotée de l'unité duplex (recto verso) ou du disque dur interne (de série sur les modèles C7100dxn, C7300dxn, C7500dxn, C9300dxn et C9500dxn) ou des bacs à papier en option, accédez au pilote pour les activer.

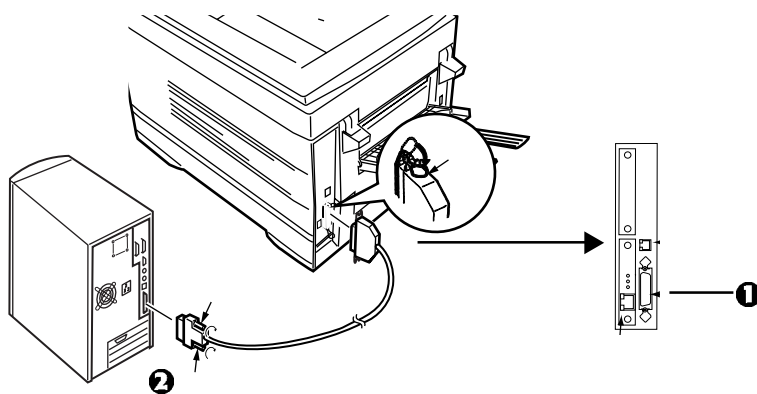
Consultez la page 6 pour des directives.

Installation locale :

Parallèle

Connexion à l'ordinateur

- Éteignez l'ordinateur et l'imprimante.
- Connectez un câble parallèle standard IEEE-1284 (non fourni) au port parallèle de l'imprimante (1), en le fixant à l'aide de clips à ressort.
- Connectez l'autre extrémité au port parallèle de l'ordinateur (2) et fixez-le en place au moyen des vis.



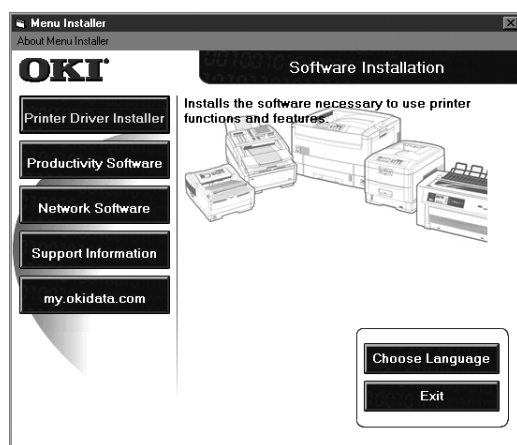
Parallèle

Installation du logiciel d'impression

Pilotes fournis

L'imprimante est livrée avec deux pilotes : PostScript Adobe et PCL pour les systèmes Windows suivants :

- Windows 2000 Professionnel
 - Windows Me, 98, 95, XP
 - Windows NT 4.0
- Insérez le CD1 dans l'unité de CD-ROM. Le CD s'exécutera automatiquement. (Si la fonction d'exécution automatique est désactivée, cliquez sur **Démarrer** → **Exécuter** → **Parcourir**. Accédez à l'unité de CD-ROM et double-cliquez sur **Install.exe**, puis cliquez sur **OK**.)
- Le contrat de licence s'affiche. Cliquez sur **I Accept** (J'accepte).
- L'écran « Menu Installer » (Menu d'installation) s'affiche.



- Cliquez sur le bouton **Printer Driver Installer** (Installateur du pilote d'impression).
- Observez les directives à l'écran pour terminer l'installation. Si la boîte de dialogue concernant la signature numérique s'affiche, cliquez sur « **Oui** ».
- Pour installer les utilitaires supplémentaires, cliquez sur le bouton **Productivity Software** (Logiciels de productivité), puis sélectionnez et installez les utilitaires souhaités.

Activation de l'unité duplex (recto verso), du disque dur interne et des bacs à papier en option

Si votre imprimante est dotée de l'unité duplex (recto verso) ou du disque dur interne (de série sur les modèles C7100dxn, C7300dxn, C7500dxn, C9300dxn et C9500dxn) ou des bacs à papier en option, accédez au pilote pour les activer.

Consultez la page 6 pour des directives.

Installation sur Macintosh®

Connexion à l'ordinateur

Réseau

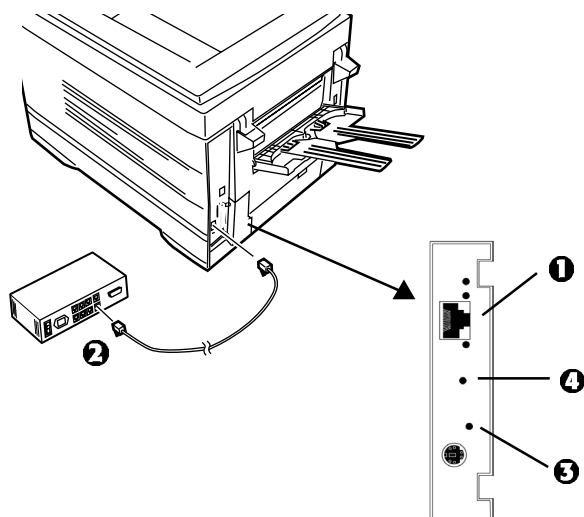
- ! Nécessite Mac® OS 7.x ou supérieur, tournant sur un ordinateur Macintosh dotée d'une interface EtherTalk.

L'imprimante n'est pas livrée avec un câble Ethernet. Utilisez un câble Ethernet avec des connecteurs RJ45 aux deux extrémités.

Important!

Avant de brancher le câble de réseau, installez le tore magnétique. Consultez les directives à la page 4.

- Éteignez l'imprimante.
- Connectez le câble Ethernet au port réseau du serveur d'impression (1).
- Connectez l'autre extrémité du câble Ethernet au port réseau (2).
- Allumez l'imprimante et attendez que le témoin d'état du serveur d'impression (3) arrête de clignoter.
- Appuyez sur le bouton Test (4) sur le serveur d'impression. Une feuille de configuration OkiLAN s'imprime.

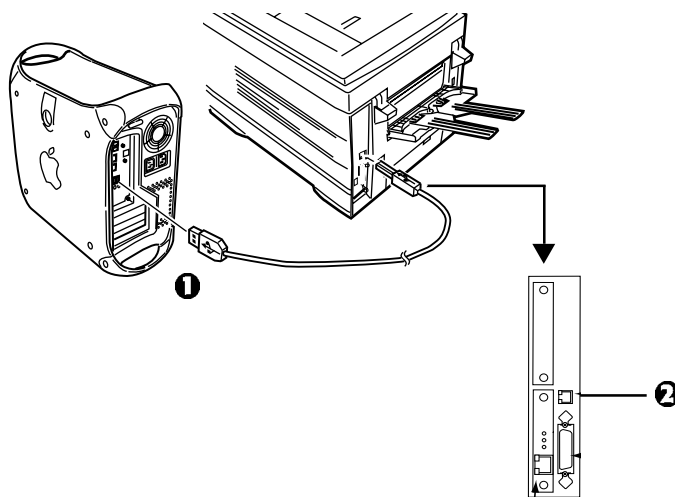


USB

- ! L'imprimante est livrée sans câble d'interface USB. Utilisez un câble USB compatible avec la norme USB 1.1.

Remarques :

- Nécessite Mac OS 9.04 ou supérieur.
- Le fonctionnement de l'imprimante n'est pas garanti si un autre périphérique compatible USB est connecté simultanément avec l'imprimante.
- Si un concentrateur USB est utilisé, il doit être connecté directement à l'ordinateur.
- Selon la taille de votre document, si le paramètre mémoire pour le moniteur d'impression est bas, vous pourriez ne pas pouvoir imprimer en tâche de fond. Pour remédier à ce problème, augmentez le paramètre mémoire pour le moniteur d'impression.
- Selon le modèle, il peut être nécessaire d'installer des mises à jour du système d'exploitation pour utiliser USB : p. ex., iMac Update 1.0, iMac Update 1.1, iMac Firmware Update, etc. Pour plus d'information, communiquez avec Apple.
- Éteignez l'ordinateur et l'imprimante.
- Connectez le câble USB au port USB de l'ordinateur (1).
- Connectez l'autre extrémité du câble au port USB de l'imprimante (2).



Installation sur Macintosh®

Installation du logiciel d'impression pour OS 8.6 à 9.1

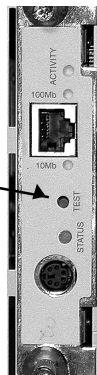
Installation du pilote

- Allumez l'imprimante, puis l'ordinateur.
- Insérez le CD1 fourni avec l'imprimante dans l'unité de CD-ROM.
- Double-cliquez sur l'icône du CD OKI qui figure sur le bureau.
- Ouvrez le dossier MAC. Cliquez sur **MAC** → **PSDRV** → **English** (ou Français, si offert).
- Double-cliquez sur l'icône **MAC Installer** (Installateur Mac), cliquez sur **Continue** (Continuer).
- Sélectionnez **Classic Easy Install** (Installation facile Classic) dans la liste déroulante située dans le coin gauche pour installer les pilotes d'imprimante, les utilitaires et les modules complémentaires, y compris « Job Accounting » (Comptabilisation des travaux) et « Job Type » (Type de travaux). (Les modules complémentaires ne seront installés qu'avec OS 9.x et versions supérieures.) Cliquez sur **Install** (Installer).
- Sélectionnez votre modèle d'imprimante et cliquez sur **OK**.
- Sélectionnez **Color Profile** (Profil de couleurs) pour votre modèle d'imprimante et cliquez sur **OK**.
- Une fois l'installation terminée, cliquez sur **Quit** (Quitter).

Création du service d'impression pour un réseau

- Accédez au **Sélecteur** à partir du menu **Pomme**.
- Sélectionnez l'icône **LaserWriter 8** et mettez en surbrillance le nom de l'imprimante (ID du serveur d'impression).
- Cliquez sur **Créer**.
- Fermez le **Sélecteur**.

! Si vous avez besoin de vérifier le nom de l'imprimante, appuyez sur la touche de test du serveur d'impression pour imprimer les pages de configuration. Le nom de l'imprimante est indiqué à la page 2.



! Pour plus d'information sur l'utilisation des utilitaires OkiNet, consultez « EtherTalk Support for Apple Macintosh » (Prise en charge d'EtherTalk pour Apple Macintosh) du guide de l'utilisateur OkiLAN 6200e+ situés sur les deux CD.

Création du service d'impression pour USB

Mac OS 9.0.4

- Double-cliquez sur le dossier **Apple LaserWriter Software** (Logiciel Apple LaserWriter) sur votre disque dur local.

Mac OS 9.1

- Accédez à **Applications Mac OS 9** → **Utilitaires**.
- Double-cliquez sur l'icône **Utilitaire service d'impression**.
- Mettez en surbrillance **Imprimante (USB)** sous **Créer un service d'impression**.
- Dans la liste déroulante, sélectionnez **LaserWriter 8** et cliquez sur **OK**.
- Sous **Fichier PPD (PostScript Printer Description)**, cliquez sur **Modifier**.
- Assurez-vous que le dossier **Printer Descriptions** (Descriptions d'imprimante) est sélectionné dans la liste déroulante.
- Mettez en surbrillance votre modèle d'imprimante OKI, puis cliquez sur **Sélectionner**.
- Sous **Sélection d'imprimante USB**, cliquez sur **Modifier**.
- Mettez en surbrillance votre modèle d'imprimante OKI, puis cliquez sur **OK**.
- Cliquez sur **Créer**. L'icône d'imprimante OKI s'affiche sur le bureau.
- Cliquez sur **Enregistrer**.

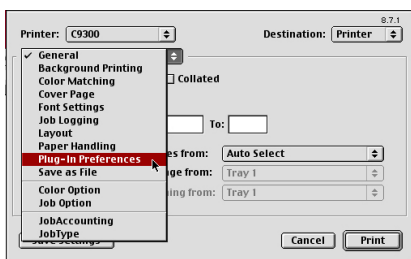
Installation sur Macintosh®

Installation du logiciel d'impression pour OS 8.6 à 9.1 (suite)

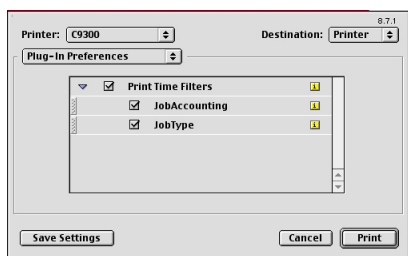
Accès aux fonctions évoluées

Mac OS 9.0.4 et supérieur

- Sélectionnez **Fichier** sur le menu du bureau.
- Cliquez sur **Imprimer le bureau** dans le menu déroulant.
- Sélectionnez **Plugin Preferences** (Préférences des plugiciels) dans le menu déroulant.



- Cochez **Print Time Filters** (Imprimer les filtres de temps), **Job Accounting** (Comptabilisation des travaux) et **Job Type** (Type de travaux).



- Cliquez sur **Enregistrer les réglages**. Cliquez sur **OK**.

Guides en ligne

Exigences

- Microsoft Internet Explorer version 4.0 ou supérieure et Acrobat Reader.

Pour charger les guides

- ! *Pour ouvrir le guide en ligne, Acrobat Reader doit être installé.*

- Insérez le CD dans l'unité de CD-ROM.
- Depuis le dossier de contenu du CD, glissez le dossier **Manual** (Guide) sur le bureau.

- ! *Le guide d'utilisateur du serveur d'impression OkiLAN 6200e+ est situé sur les deux CD. Le guide d'utilisateur de l'imprimante est situé sur le CD2.*

Fichier Readme (Lisezmoi)

Consultez le fichier Readme sur le CD1 pour obtenir les plus récentes informations sur les pilotes de l'imprimante.

Installation sur Macintosh®

Installation du logiciel d'impression pour OS X.1

Installation du pilote

! **Désactivez le logiciel antivirus avant d'installer un pilote d'imprimante.**

- Allumez l'imprimante, puis allumez l'ordinateur.
- Insérez le CD fourni avec l'imprimante dans l'unité de CD-ROM.
- Double-cliquez sur l'icône du CD OKI qui figure sur le bureau.
- Ouvrez le dossier **MAC**. Cliquez sur **MAC** → **PSDRV** → **English** (ou Français, si offert).
- Double-cliquez sur l'icône **Mac Installer** (Installateur Mac), cliquez sur **Continue** (Continuer).
- Sélectionnez **MAC OS X.1x** dans le menu déroulant situé dans le coin gauche. Cliquez sur **Install** (Installer).



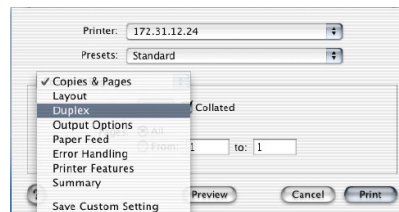
- Dans la fenêtre « Menu Installer » (Menu d'installation), sélectionnez **MAC OS X.1 Driver** (Pilote MAC OS X.1) dans la liste déroulante située dans le coin gauche. Cliquez sur **Install** (Installer).
- Sélectionnez votre modèle d'imprimante et cliquez sur **OK**.
- Cliquez sur **Continue** (Continuer).
- Sélectionnez les profils de couleurs pour OS X (**Color Profiles OS X**). Cliquez sur **Install** (Installer).
- Une fois l'installation terminée, cliquez sur **Quit** (Quitter).

Ajout de l'imprimante

- Exécutez le **Centre d'impression (Disque dur local)** → **Applications** → **Utilitaires** → **Centre d'impression**. Cliquez sur **Ajouter une imprimante**.
- Sélectionnez **Imprimantes LPR utilisant IP** à partir du menu déroulant.
- Remarque !** Si vous utilisez le port USB, sélectionnez **USB** et ignorez les étapes suivantes.
- Entrez l'adresse IP de l'imprimante.
- Dans le menu déroulant **Modèle d'imprimante**, sélectionnez le fichier PPD adéquat pour votre modèle d'imprimante. Cliquez sur **Ajouter**.
- Quittez le Centre d'impression.

Activation de l'unité duplex

- À partir de votre application, cliquez sur **Fichier** → **Imprimer** → **Duplex**.



- Cochez la case **Click on Both Sides** (Imprimer sur les deux côtés).
- Sélectionnez la reliure (binding).
- Cliquez sur **Imprimer**.

Guides en ligne

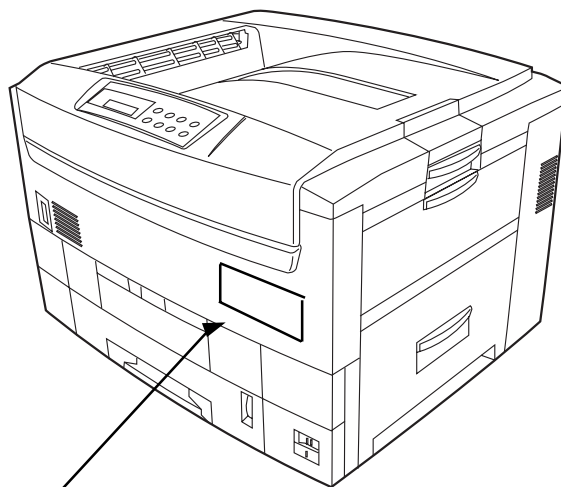
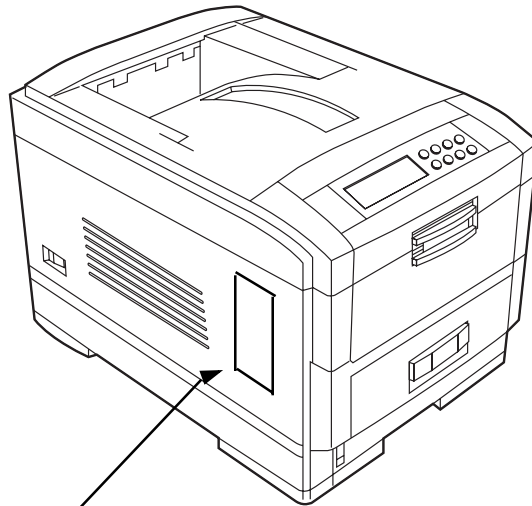
Consultez les directives de chargement des guides à la page 17.

Fichier Readme (Lisezmoi)

Pour plus d'information, consultez le fichier Lisezmoi sur le CD1.

Fixation du guide de référence pratique

- Retirez la pellicule de la bande Velcro® au dos du Guide de référence rapide et fixez le Guide sur l'imprimante.



Ressources en matière de service après-vente et de soutien

my.okidata.com
Your **Personal Solutions** Center

- my.okidata.com

Enregistrez votre imprimante sur le site my.okidata.com pour obtenir de l'aide, des nouvelles et des informations, ainsi que les plus récentes mises à niveau logicielles pour votre imprimante.

Communiquez avec un spécialiste en solutions sur le site my.okidata.com quand vous avez besoin d'assistance.

- Composez 1 800 OKI-DATA (1 800 654-3282) 24 heures par jour, 7 jours sur 7.

OKI, OkiView et OkiLAN sont des marques déposées de Oki Electric Industry Company, Ltd.

3M est une marque déposée ou une marque de commerce de la Compagnie 3M.

Adobe et PostScript sont des marques de commerce de Adobe Systems, Inc., lesquelles peuvent être déposées dans certains territoires.

Ethernet est une marque déposée de Digital Equipment Corporation.

EtherTalk, LaserWriter, Mac et Macintosh sont des marques déposées de Apple Computer, Inc.

Folex est une marque déposée de Folex Imaging.

i486 est une marque de commerce de Intel Corporation.

Java est une marque déposée ou une marque de commerce de Sun Microsystems, Inc. aux États-Unis et dans d'autres pays.

Linux est une marque de commerce de Linus Torvalds.

Microsoft et Windows sont des marques de commerce ou des marques déposées de Microsoft Corporation aux États-Unis et dans d'autres pays.

Novell and NetWare sont des marques déposées de Novell Corporation aux États-Unis et dans d'autres pays.

PCL est une marque déposée de Hewlett Packard Company.

UNIX est une marque déposée de The Open Group.

Velcro est une marque déposée de Velcro Industries B.V.