

**SD Card Install**

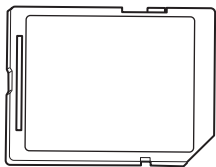
**Installation de la Carte SD**

**Instalación de la Tarjeta del SD**

**A Instalação do Cartão do SD**



44302201

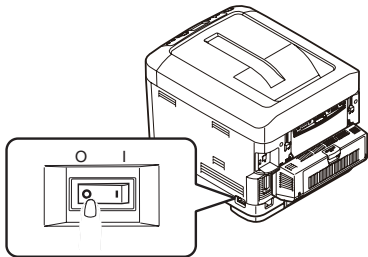


<b>SD Card Installation (C610/C711)</b> . . . . .	3
<b>Carte SD (C610/C711)</b> . . . . .	9
<b>Tarjeta SD (C610/C711)</b> . . . . .	15
<b>Cartão SD (C610/C711)</b> . . . . .	21
<b>SD Card Installation (C530)</b> . . . . .	27
<b>Carte SD (C530)</b> . . . . .	33
<b>Tarjeta SD (C530)</b> . . . . .	38
<b>Cartão SD (C530)</b> . . . . .	43

## SD CARD INSTALLATION (C610/C711)

The optional SD card enables collating of printed pages and can be used to store overlays and macros, fonts, and secure or proof documents waiting to be printed.

1. Switch the printer off and disconnect the AC power cable.

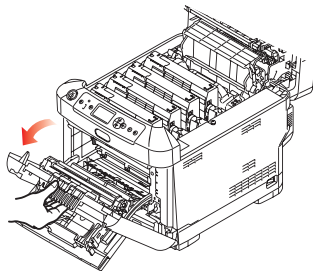
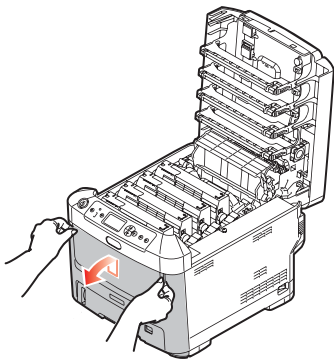


2. Press the cover release and open the printer's top cover fully.

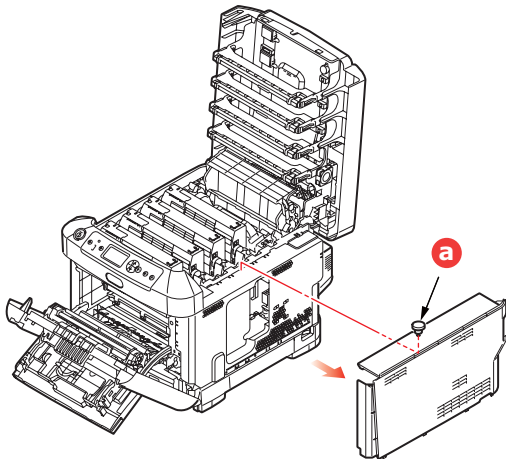
### **WARNING!**

**If the printer has been powered on recently, the fuser will be hot. This area is clearly labelled. Do not touch.**

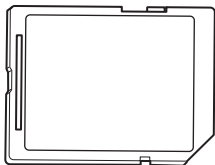
3. Pull down the MP Tray using the depressions. Lift the front cover release lever and lower the front cover.



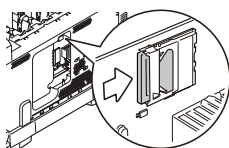
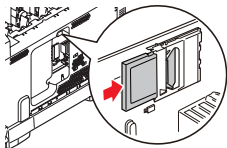
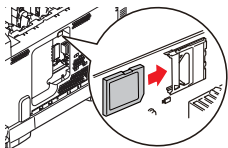
4. Loosen the screw (a) securing the right-hand side cover. Lift the edge of the side cover slightly and pull the cover away from the printer at the top. Lift the cover slightly to detach it from the printer. Place it safely to one side.



5. Notice that the SD card has one chamfered corner.

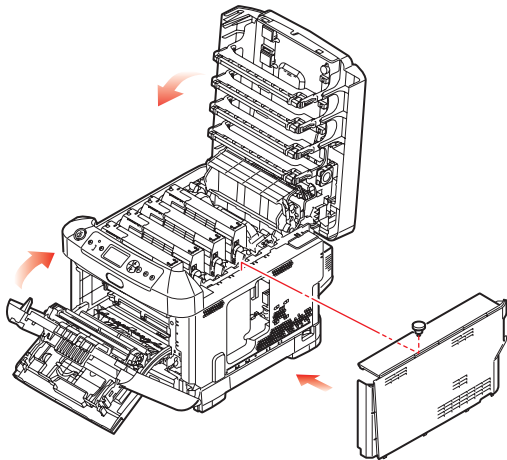


6. Gently push the SD card into the slot as shown.



7. Locate the retaining clips at the bottom of the side cover into their rectangular holes near the bottom of the printer.

- 8.** Close the top of the side cover up to the printer and refit the securing screw loosened in step 4.



- 9.** Close the front cover and the top cover, pressing down firmly at each side to latch it closed.
- 10.** Reconnect the AC power cable and switch the printer on.

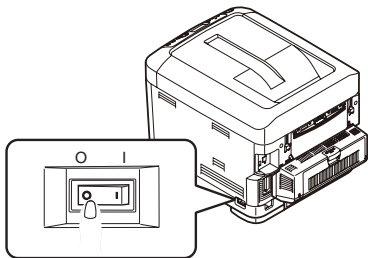
11. When the printer is ready, print a menu map as follows:
- (a) Press the **Enter** button.
  - (b) Press the **Menu down** button then the **Enter** button to select the Print Information menu.
  - (c) Select **Configuration** with the **Enter** button.
  - (d) Press the **Enter** button once more to execute the Configuration menu.
  - (e) When the Configuration map is printed, press **On Line** to exit the menu system. Examine the first page of the menu map. This should now indicate that the SD card is installed.



## CARTE SD (C610/C711)

La carte SD optionnelle permet d'assembler les pages imprimées et peut servir à enregistrer les superpositions, les macros, les polices mais également à sécuriser l'impression des documents en attente ou bien à effectuer un tirage d'épreuve de ces derniers.

1. Mettez l'imprimante hors tension et débranchez le câble secteur.

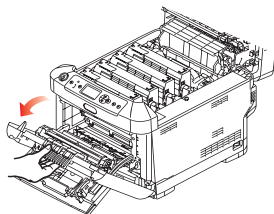
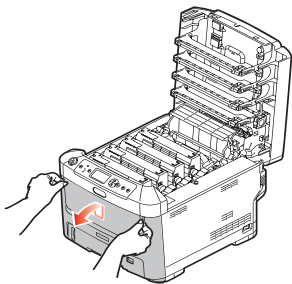


- Appuyez sur le bouton d'ouverture, puis ouvrez le capot complètement.

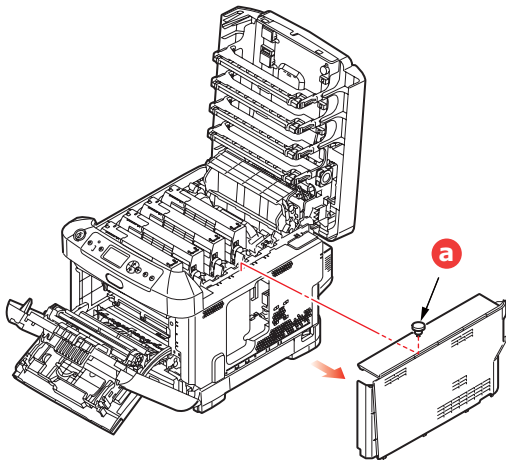
## AVERTISSEMENT !

**Si l'imprimante a été mise sous tension récemment, l'unité de fusion sera très chaude. Une étiquette est apposée clairement sur cette partie. Ne pas toucher.**

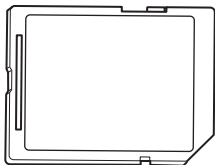
- Tirez le bac MF vers le bas à l'aide des parties creuses. Soulevez le loquet du capot avant et abaissez le capot avant.



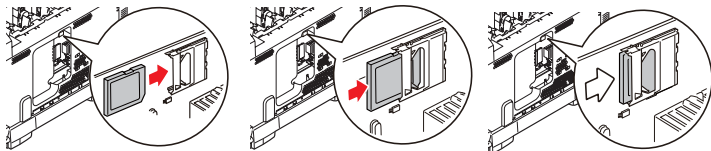
4. Déserrez la vis de fixation (a) du capot latéral droit. Soulevez légèrement le bord du capot latéral et dégagez le capot de l'imprimante en haut. Soulevez légèrement le capot pour le détacher de l'imprimante. Mettez-le de côté, dans un endroit sûr.



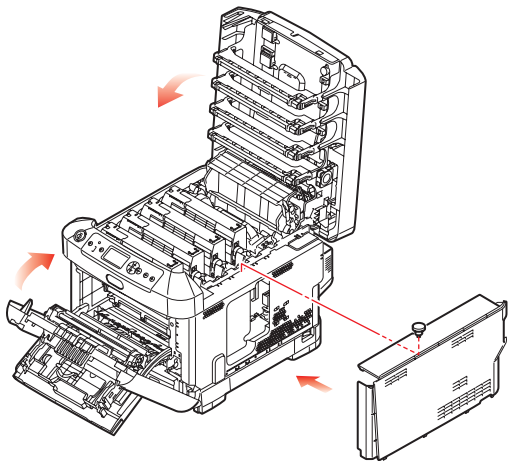
5. Remarquez que la carte SD présente un coin biseauté.



6. Repoussez doucement la carte SD dans l'emplacement, comme illustré.



- Repérez les clips de fixation au bas du capot latéral dans leur trou rectangulaire, vers le bas de l'imprimante.
- Fermez le dessus du capot latéral sur l'imprimante et reposez la vis de fixation déserrée à l'étape 4.



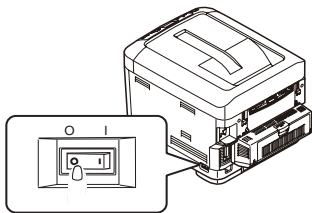
- Fermez le capot avant et le capot supérieur en appuyant bien de chaque côté pour le verrouiller.

10. Rebranchez le câble secteur et mettez l'imprimante sous tension.
11. Lorsque l'imprimante est prête, imprimez les menus de la façon suivante :
  - (a) Appuyez sur le bouton **Enter (Entrée)**.
  - (b) Appuyez sur le bouton **Menu bas**, puis sur le bouton **Enter (Entrée)** pour sélectionner le menu Imprimer infos.
  - (c) Sélectionnez **Configuration** avec le bouton **Enter (Entrée)**.
  - (d) Appuyez sur le bouton **Enter (Entrée)** une autre fois pour exécuter le menu Configuration.
  - (e) Une fois la carte Configuration imprimée, appuyez sur **On Line (En ligne)** pour quitter l'arbre de menus.
12. Examinez la première page des menus. Cette liste doit indiquer si la carte SD est installée.

## TARJETA SD (C610/C711)

La tarjeta SD opcional permite intercalar las páginas impresas y se puede utilizar para almacenar plantillas, macros, fuentes y documentos confidenciales o de prueba a la espera de imprimirse.

1. Apague la impresora y desconecte el cable de alimentación de CA.

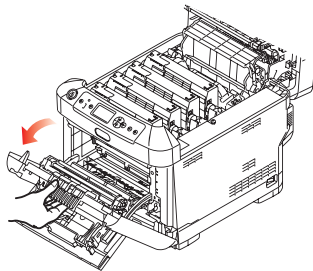
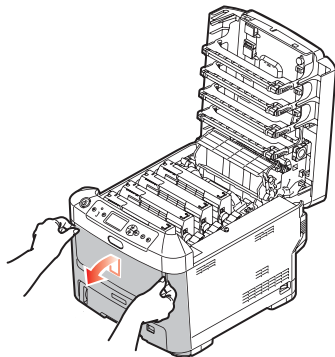


2. Presione el accionamiento de la cubierta y abra completamente la cubierta superior.

### **ADVERTENCIA:**

**Si ha encendido recientemente la impresora, el fusor estará caliente. Esta zona está claramente marcada. No la toque.**

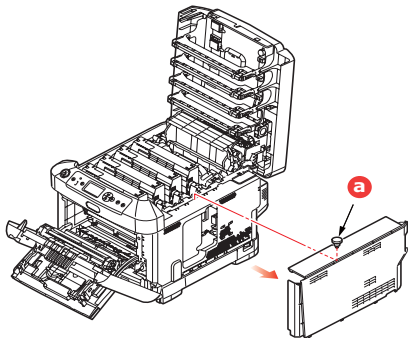
- 3.** Abra la bandeja multiuso mediante las cavidades. Levante la palanca de liberación de la cubierta frontal y baje dicha cubierta.



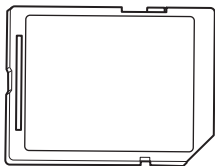
- 4.** Afloje el tornillo (a) que sujeta la cubierta en el lado derecho. Levante ligeramente el borde de la cubierta lateral y sepárela de la impresora por la parte superior.



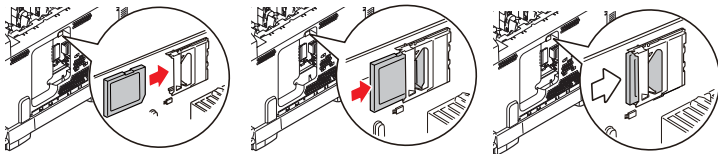
Levante ligeramente la cubierta para separarla de la impresora. Colóquela con cuidado a un lado.



5. Tenga en cuenta que la tarjeta SD cuenta con una esquina biselada.

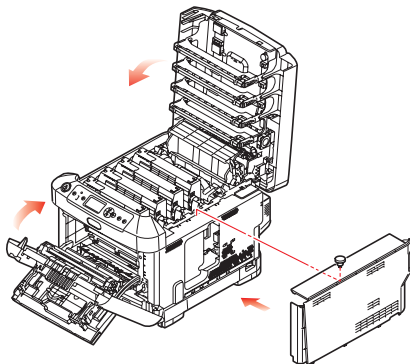


- 6.** Introduzca suavemente la tarjeta SD en la ranura como se muestra.



- 7.** Localice los clips de sujeción en la parte inferior de la cubierta lateral e introdúzcalos en los orificios rectangulares situados cerca de la parte inferior de la impresora.

- 8.** Empuje la parte superior de la cubierta lateral hacia la impresora y vuelva a colocar el tornillo de seguridad que aflojó en el paso 4.



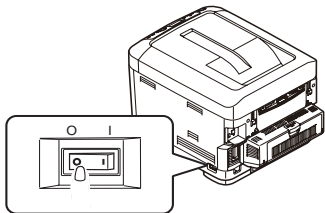
- 9.** Cierre la cubierta frontal y después la cubierta superior, presionando firmemente hacia abajo en ambos lados para cerrarla bien.
- 10.** Vuelva a conectar el cable de alimentación de CA y encienda la impresora.

- 11.** Cuando la impresora esté lista, imprima un mapa de menús como se indica a continuación:
- (a) Pulse el botón **Enter**.
  - (b) Pulse el botón de **Menú de flecha hacia abajo** y, a continuación, pulse el botón **Enter** (Entra) para seleccionar el menú Información de impr.
  - (c) Seleccione **Configuración** con el botón **Enter** (Entra).
  - (d) Pulse el botón **Enter** una vez más para ejecutar el menú Configuración.

## CARTÃO SD (C610/C711)

O cartão SD opcional permite o agrupamento das páginas impressas e pode ser usado para armazenar sobreposições e macros, fontes e documentos confidenciais ou de prova antes de serem impressos.

1. Desligue a impressora e desconecte o cabo de alimentação de CA da tomada.

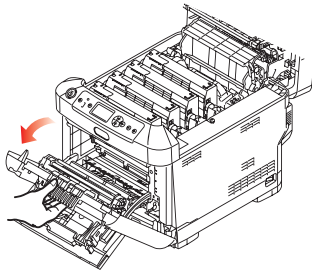
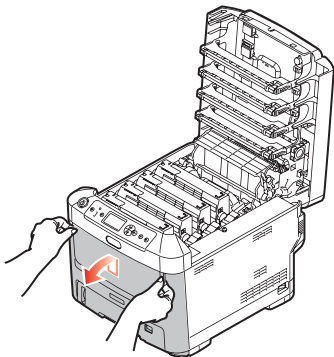


2. Pressione o botão de abertura e abra totalmente a tampa superior.

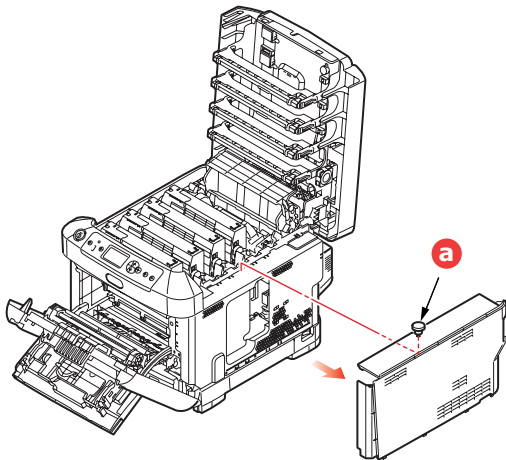
### **ATENÇÃO!**

**Se a impressora estava ligada, a unidade fusora estará quente. Essa área está claramente sinalizada. Não a toque.**

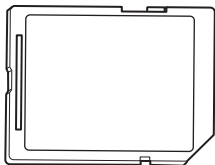
3. Puxe a bandeja multifuncional para baixo usando as depressões. Levante o mecanismo de liberação da tampa frontal e abra-a.



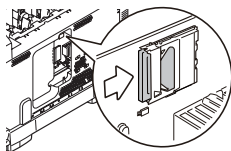
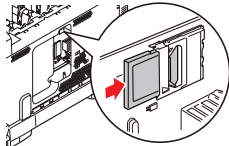
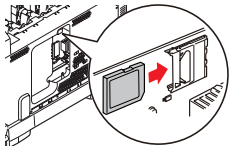
4. Afrouxe o parafuso (a) que prende a tampa do lado direito. Levante um pouco a borda da tampa lateral e afaste a tampa da impressora na parte superior. Levante um pouco a tampa para desencaixá-la da impressora. Coloque-a de lado de modo seguro.



5. Note que o cartão SD tem um canto chanfrado.



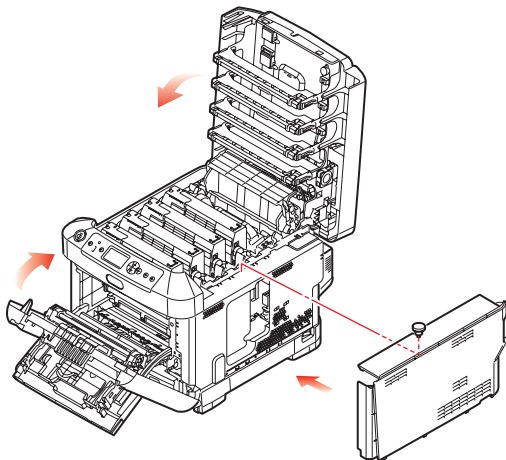
6. Insira o cartão SD com cuidado no slot, como mostrado.



7. Encaixe os cliques de retenção restantes situados na parte inferior da cobertura lateral nos orifícios correspondentes situados próximos da parte inferior da impressora.



- 8.** Encaixe a parte superior da tampa lateral na impressora e recoloque o parafuso de retenção afrouxado na etapa 4.



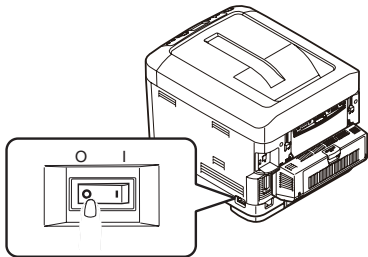
- 9.** Feche a tampa frontal e a tampa superior, pressionando-a firmemente para baixo em ambos os lados para travá-la no lugar.
- 10.** Reconecte o cabo de alimentação e ligue a impressora.

11. Quando a impressora estiver pronta, imprima uma estrutura dos menus da seguinte maneira:
- (a) Pressione o botão **Enter**.
  - (b) Pressione o botão **Menu - seta para baixo** e, em seguida, pressione o botão **Enter** para selecionar o menu Print Information (Imprimir informações).
  - (c) Selecione **Configuration** (Configuração) com o botão **Enter**.
  - (d) Pressione mais uma vez o botão **Enter** para executar o menu Configuration (Configuração).
  - (e) Quando as configurações forem impressas, pressione **Online** para sair do sistema de menus.
12. Examine a primeira página do mapa de menus, que deve indicar que o cartão SD está agora instalado.

## SD CARD INSTALLATION (C530 ONLY)

The optional SD card enables collating of printed pages and can be used to store overlays and macros, fonts, and secure or proof documents waiting to be printed.

1. Switch the printer off and disconnect the AC power cable.

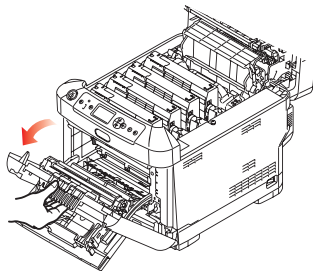
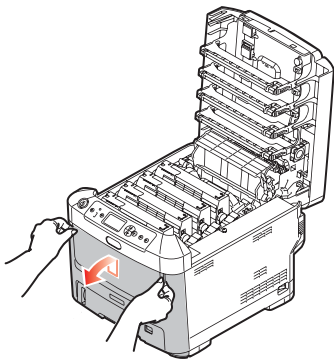


2. Press the cover release and open the printer's top cover fully.

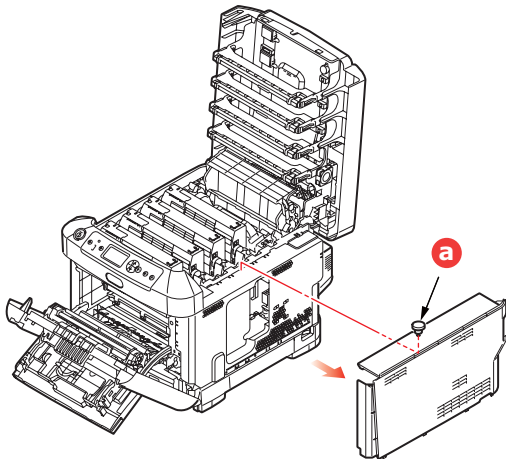
### **WARNING!**

**If the printer has been powered on recently, the fuser will be hot. This area is clearly labelled. Do not touch.**

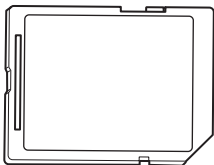
3. Pull down the MP Tray using the depressions. Lift the front cover release lever and lower the front cover.



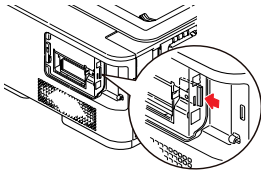
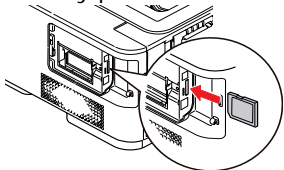
4. Loosen the screw (a) securing the right-hand side cover. Lift the edge of the side cover slightly and pull the cover away from the printer at the top. Lift the cover slightly to detach it from the printer. Place it safely to one side.



5. Notice that the SD card has one chamfered corner.

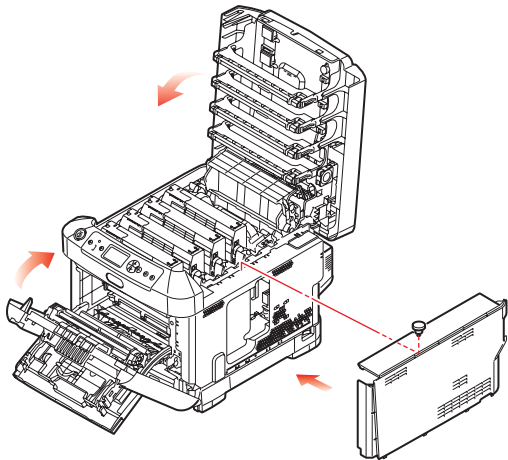


6. Gently push the SD card into the slot as shown.



7. Locate the retaining clips at the bottom of the side cover into their rectangular holes near the bottom of the printer.

- 8.** Close the top of the side cover up to the printer and refit the securing screw loosened in step 4.



- 9.** Close the front cover and the top cover, pressing down firmly at each side to latch it closed.
- 10.** Reconnect the AC power cable and switch the printer on.

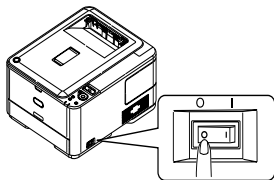
11. When the printer is ready, print a menu map as follows:
- (a) Press the **Enter** button.
  - (b) Press the **Menu down** button then the **Enter** button to select the Print Information menu.
  - (c) Select **Configuration** with the **Enter** button.
  - (d) Press the **Enter** button once more to execute the Configuration menu.
  - (e) When the Configuration map is printed, press **On Line** to exit the menu system. Examine the first page of the menu map. This should now indicate that the SD card is installed.



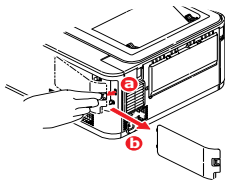
## CARTE SD (C530 UNIQUEMENT)

La carte SD optionnelle permet d'assembler les pages imprimées et peut servir à enregistrer les superpositions, les macros, les polices mais également à sécuriser l'impression des documents en attente ou bien à effectuer un tirage d'épreuve de ces derniers.

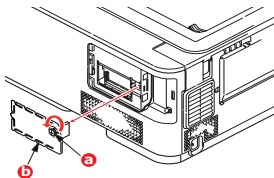
1. Mettez l'imprimante hors tension et débranchez le câble secteur.



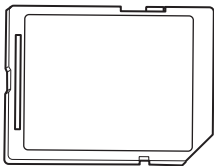
2. Retirez le capot d'accès extérieur et mettez-le de côté, dans un endroit sûr.



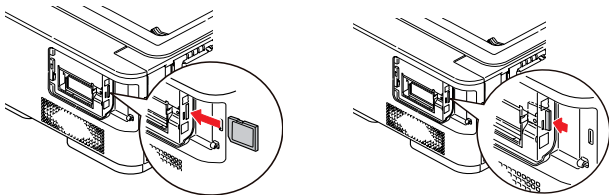
3. Tournez la vis de verrouillage (a) dans le sens inverse des aiguilles d'une montre et retirez le capot d'accès intérieur (b). Mettez-le de côté, dans un endroit sûr.



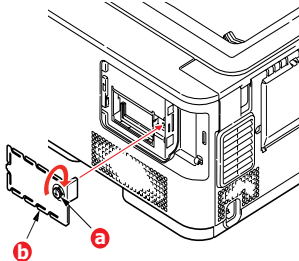
4. Remarquez que la carte SD présente un coin biseauté.



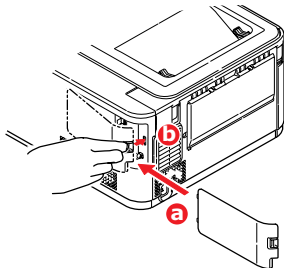
5. Repoussez doucement la carte SD dans l'emplacement, comme illustré.



6. Remplacez le capot d'accès intérieur (b) et tournez la vis de verrouillage (a) dans le sens des aiguilles d'une montre pour le placer correctement.



7. Remplacez le couvercle d'accès et verrouillez-le.



8. Rebranchez le câble secteur et mettez l'imprimante sous tension.

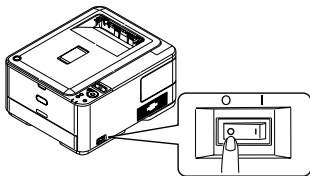
9. Lorsque l'imprimante est prête, imprimez les menus de la façon suivante :
- (a) Appuyez sur le bouton **OK**.
  - (b) Appuyez sur le bouton **Menu down (Menu bas)**, puis sur le bouton **OK (OK)** pour sélectionner le **INFORMATION MENU (MENU INFORMATION)**.
  - (c) Appuyez sur le bouton **OK (OK)** pour sélectionner **PRINT MENU MAP (IMPRIMER MENUS)**.
  - (d) Appuyez de nouveau sur le bouton **OK (OK)** pour confirmer l'exécution.
  - (e) Une fois la carte Configuration imprimée, appuyez sur **ON LINE (EN LIGNE)** pour quitter l'arbre de menus.
10. Examinez la première page des menus.

La configuration actuelle de l'imprimante se trouve vers le haut de la page, entre les deux lignes horizontales. Cette liste doit indiquer si la carte SD est installée.

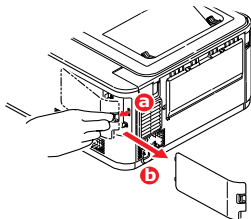
## TARJETA SD (SÓLO C530)

La tarjeta SD opcional permite intercalar las páginas impresas y se puede utilizar para almacenar plantillas, macros, fuentes y documentos confidenciales o de prueba a la espera de imprimirse.

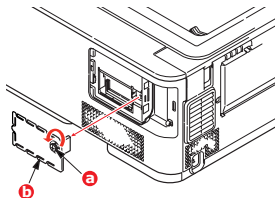
1. Apague la impresora y desconecte el cable de alimentación de CA.



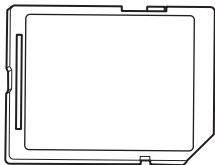
2. Retire la cubierta de acceso exterior y colóquela con cuidado a un lado.



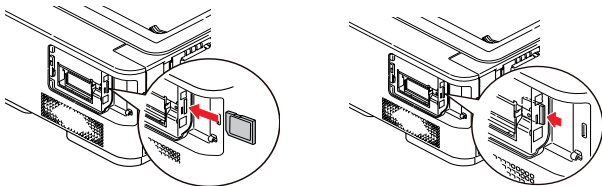
3. Gire el tornillo de bloqueo (a) en sentido contrario a las agujas del reloj y retire la cubierta de acceso interior (b). Colóquela con cuidado a un lado.



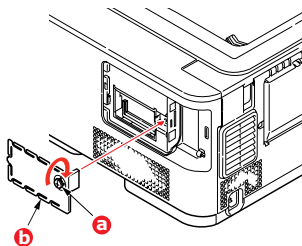
4. Tenga en cuenta que la tarjeta SD cuenta con una esquina biselada.



5. Introduzca suavemente la tarjeta SD en la ranura como se muestra.

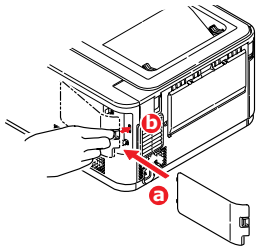


6. Sustituya la cubierta de acceso interior (b) y gire el tornillo de bloqueo (a) en el sentido de las agujas del reloj para asegurar el cierre.





7. Sustituya la cubierta de acceso y ciérrela bien.



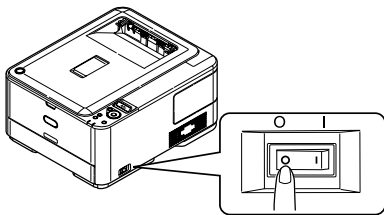
8. Vuelva a conectar el cable de alimentación de CA y encienda la impresora.

9. Cuando la impresora esté lista, imprima un mapa de menús como se indica a continuación:
- (a) Presione el botón **OK** (Iniciar).
  - (b) Pulse el botón de **menú de flecha hacia abajo** y, a continuación, el botón **OK** (Aceptar) para seleccionar el menú **INFORMATION MENU** (Menú informativo).
  - (c) Pulse el botón **OK** (Aceptar) para seleccionar **PRINT MENU MAP** (Imprimir menú).
  - (d) Pulse el botón **OK** (Aceptar) una vez más para ejecutar la acción.
  - (e) Cuando se imprima el mapa de Configuración, pulse **ON LINE** (En línea) para salir del sistema de menús.
10. Examine la primera página del mapa de menús.
- Cerca de la parte superior de la página, entre las dos líneas horizontales, verá la configuración actual de la impresora. Ahora se debe indicar que la tarjeta SD está instalada.

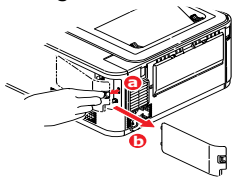
## CARTÃO SD (SOMENTE C530)

O cartão SD opcional permite o agrupamento das páginas impressas e pode ser usado para armazenar sobreposições e macros, fontes e documentos confidenciais ou de prova antes de serem impressos.

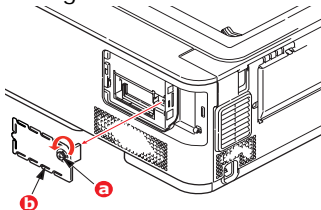
1. Desligue a impressora e desconecte o cabo de alimentação de CA da tomada.



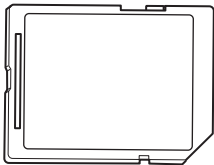
2. Remova a cobertura de acesso externa e coloque-a de lado de modo seguro.



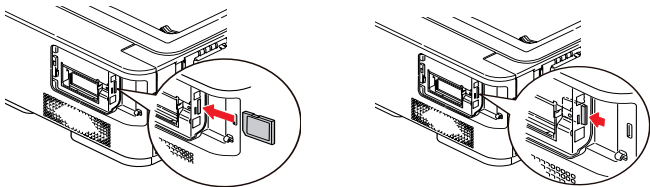
- 3.** Gire o parafuso de retenção (a) no sentido anti-horário e remova a cobertura de acesso interna (b). Coloque-a de lado de modo seguro.



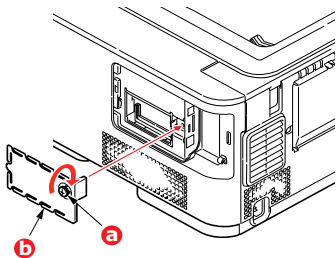
- 4.** Note que o cartão SD tem um canto chanfrado.



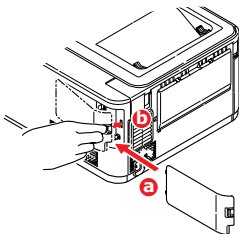
5. Insira o cartão SD com cuidado no slot, como mostrado.



6. Recoloque a cobertura de acesso interna (b) e gire o parafuso de retenção (a) no sentido horário para prendê-la fechada.



7. Recoloque a cobertura de acesso externa e encaixe-a para fechá-la.



8. Reconecte o cabo de alimentação e ligue a impressora.

9. Quando a impressora estiver pronta, imprima uma estrutura dos menus da seguinte maneira:
- (a) Pressione o botão **OK**.
  - (b) Pressione o botão **Menu - seta para baixo** e, em seguida, pressione o botão **OK** para selecionar **INFORMATION MENU** (Menu Informações).
  - (c) Pressione o botão **OK** para selecionar **PRINT MENU MAP** (Imprimir estrutura dos menus).
  - (d) Pressione o botão **OK** uma vez para executar o comando.
  - (e) Quando as configurações forem impressas, pressione **ON LINE** para sair do sistema de menus.
10. Examine a primeira página do mapa de menus.
- Próximo do topo da página, entre as duas linhas horizontais, estará impressa a configuração atual da impressora, que deve indicar que o cartão SD está agora instalado.

**58404601**

**my.okidata.com**