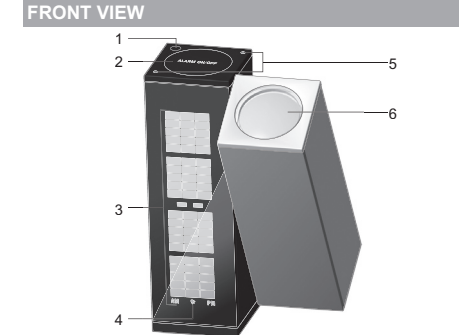


INTRODUCTION

Thank you for selecting the Oregon Scientific™ daylight projection clock (DP100).

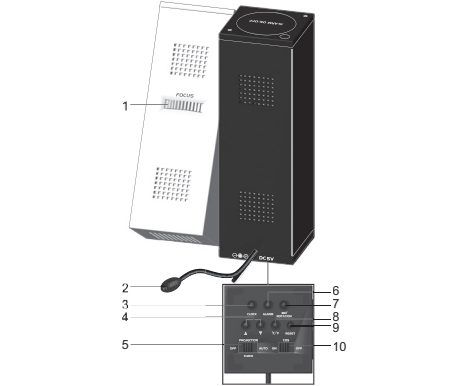
NOTE Please keep this manual handy as you use your new product. It contains practical step-by-step instructions, as well as technical specifications and warnings you should know about.

OVERVIEW



1. **CDS light sensor:** Adjusts projection brightness
2. **ALARM ON / OFF:** Activate / deactivate alarm
3. **LCD display:** Clock, alarm, calendar and indoor temperature
4. **☘:** Alarm icon
5. **IR motion sensors:** Snooze; change display mode
6. **Projector:** Projects time, alarm status and indoor temperature

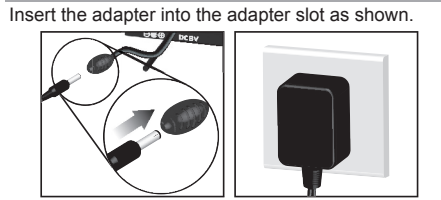
BACK AND BASE VIEW



1. **FOCUS:** Focus the projected image
2. Temperature sensor and adapter slot
3. **CLOCK:** Enter clock setting mode
4. **▲ / ▼:** Increase / decrease setting
5. **PROJECTION OFF / CLOCK / AUTO:** Select projection mode
6. **ALARM:** Enter alarm setting mode
7. **180° ROTATION:** Rotate projection image by 180°
8. **°C / °F:** Select temp erature unit
9. **RESET:** Return to default settings
10. **CDS ON / OFF:** Activate light sensor

GETTING STARTED

ADAPTER



- CLOCK**
- To set the clock:**
1. Press and hold **CLOCK** for 2 seconds. The setting will blink.
 2. Use **▲ / ▼** to change the setting.
 3. Press **CLOCK** to confirm.
 4. The **settings order** is: 12 / 24 hour format, hour, minute, year, month-day format, month and day.

- LCD DISPLAY**
- Use motion above the IR motion sensors to toggle display mode between:
- Clock
 - Calendar
 - Alarm
 - Indoor temperature

NOTE The IR motion sensors range is from 2.5 to 15 cm (1 to 6 in) above the sensor. Any movement outside this range will not be detected.

- ALARM**
- To set the alarm:**
1. Press **ALARM** or navigate to Alarm display.
 2. Press and hold **ALARM** for 2 seconds to enter alarm setting mode. The setting will blink.
 3. Use **▲ / ▼** to change the setting for hour.
 4. Press **ALARM** to confirm.
 5. Repeat steps 3 and 4 to set minute. **☘** appears when the alarm is set.

To silence the alarm:

Use motion above the IR motion sensors to activate the 8-minute **SNOOZE** feature.

OR

- Press **ALARM, CLOCK, ▲** or **▼** to mute the alarm and automatically activate the alarm again after 24 hours

To activate / deactivate the alarm:

- Press **ALARM ON / OFF**.

PROJECTION

The ultra-bright LED enables daylight projection of time and temperature information.

To activate projection:

Slide **PROJECTION** to **AUTO** or **CLOCK**.

- Slide to **AUTO** to toggle between current time and indoor temperature.
- Slide to **CLOCK** to project current time only.

To adjust the projection image:

- Switch **CDS** to **ON** to activate automatic projection dimming.
- Press **180° ROTATION** to rotate the image by 180°
- Focus the projector image by turning the **FOCUS** wheel.

NOTE Please take care not to look into the projector. Oregon Scientific will not be held responsible for any results or consequences arising from the misuse of this product.

TEMPERATURE

Press **°C / °F** to select the temperature display unit.

RESET

To return the unit to the default settings, insert a thin blunt object into the **RESET** hole.

PRECAUTIONS

This product is engineered to give you years of satisfactory service if you handle it carefully. Here are a few precautions:

- Do not cover the ventilation holes. Make sure items that are nearby such as newspapers, tablecloths, curtains etc cannot accidentally cover the ventilation holes.
- Placement of this product on wood surfaces with certain types of finishes, such as clear varnish, may result in damage to the finish. Consult the furniture manufacturer's care instructions for direction as to the types of objects that may safely be placed on the wood surface. Oregon Scientific shall not be responsible for any damage to wood surfaces from contact with this product.
- Do not immerse the unit in water. If you spill liquid over it, dry it immediately with a soft, lint-free cloth.
- Do not clean the unit with abrasive or corrosive materials. This may scratch the plastic parts and corrode the electronic circuit.
- Do not subject the unit to excessive force, shock, dust, temperature or humidity, which may result in malfunction, shorter electronic life span, damaged battery and distorted parts.

- Do not tamper with the unit's internal components. Doing so will invalidate the warranty on the unit and may cause unnecessary damage. The unit contains no user-serviceable parts.
- Do not dispose this product as unsorted municipal waste. Collection of such waste separately for special treatment is necessary.
- Due to printing limitations, the displays shown in this manual may differ from the actual display.
- The contents of this manual may not be reproduced without the permission of the manufacturer.

NOTE The technical specifications for this product and the contents of the user manual are subject to change without notice.

SPECIFICATIONS	
TYPE	DESCRIPTION
Unit dimension (H x W x D)	138 x 88 x 44 mm (5.4 x 3.5 x 1.7 in)
Unit weight	523g (18.4 oz)
Clock format	12 / 24-hour
Alarm duration	2 min
Snooze	8 min
Temperature range	0°C to 50°C (23°F to 122.0°F)
Temperature resolution	0.1°C (0.2°F)
Projector rotation angle	+ / - 90°
IR sensor coverage distance	2.5 to 15 cm (1 to 6 in)
Power	DC 5.0V adapter

ABOUT OREGON SCIENTIFIC

Visit our website (www.oregonscientific.com) to learn more about Oregon Scientific products such as digital cameras, MP3 players, children's electronic learning products and games; projection clocks; health and fitness gear; weather stations; and digital and conference phones. The website also includes contact information for our Customer Care department in case you need to reach us, as well as frequently asked questions and customer downloads.

We hope you will find all the information you need on our website, however if you're in the US and would like to contact the Oregon Scientific Customer Care department directly, please visit: www2.oregonscientific.com/service/default.asp

OR
Call 1-800-853-8883.
For international inquiries, please visit: www2.oregonscientific.com/about/international.asp

EU-DECLARATION OF CONFORMITY

Hereby, Oregon Scientific, declares that this Daylight Projection Clock (DP100) is in compliance with the essential requirements and other relevant provisions of Directive 1999/5/EC. A copy of the signed and dated Declaration of Conformity is available on request via our Oregon Scientific Customer Service.

COUNTRIES RTTE APPROVED
All EU countries, Switzerland
and Norway

FCC STATEMENT

This device complies with Part 15 of the FCC Rules. Operation is subject to the following two conditions: (1) This device may not cause harmful interference, and (2) This device must accept any interference received, including interference that may cause undesired operation.

WARNING Changes or modifications not expressly approved by the party responsible for compliance could void the user's authority to operate the equipment.

NOTE This equipment has been tested and found to comply with the limits for a Class B digital device, pursuant to Part 15 of the FCC Rules. These limits are designed to provide reasonable protection against harmful interference in a residential installation.

This equipment generates, uses and can radiate radio frequency energy and, if not installed and used in accordance with the instructions, may cause harmful interference to radio communications. However, there is no guarantee that interference will not occur in a particular installation. If this equipment does cause harmful interference to radio or television reception, which can be determined by turning the equipment off and on, the user is encouraged to try to correct the interference by one or more of the following measures:

- Reorient or relocate the receiving antenna.

- Increase the separation between the equipment and receiver.
- Connect the equipment into an outlet on a circuit different from that to which the receiver is connected.
- Consult the dealer or an experienced radio / TV technician for help.

DECLARATION OF CONFORMITY

The following information is not to be used as contact for support or sales. Please call our customer service number (listed on our website at www.oregonscientific.com), or on the warranty card for this product) for all inquiries instead.

We
Name: Oregon Scientific, Inc.
Address: 19861 SW 95th Ave., Tualatin, Oregon 97062 USA
1-800-853-8883
Telephone No.: 1-800-853-8883
Product No.: DP100
Product Name: Daylight Projection Clock
Manufacturer: IDT Technology Limited
Address: Block C, 9/F, Kaiser Estate, Phase 1 41 Man Yue St., Hung Hom, Kowloon, Hong Kong

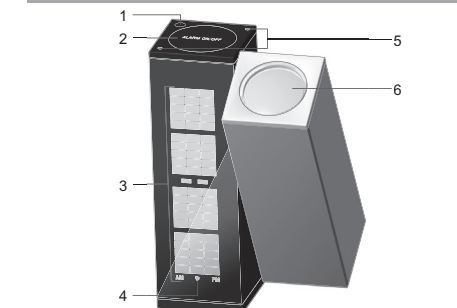
is in conformity with Part 15 of the FCC Rules. Operation is subject to the following two conditions: 1) This device may not cause harmful interference. 2) This device must accept any interference received, including interference that may cause undesired operation.

IT INTRODUZIONE

Grazie per aver scelto DP100 di Oregon Scientific, l'unico orologio sveglia con proiezione animata visibile anche alla luce del giorno.

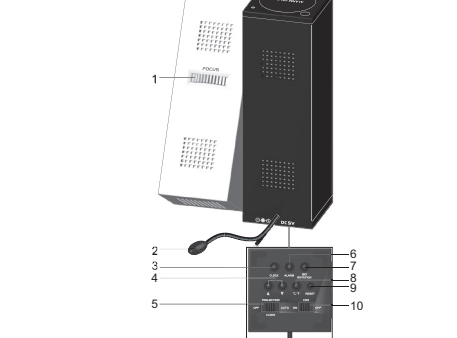
NOTE Si consiglia di tenere questo manuale a portata di mano durante l'utilizzo del prodotto. Il manuale contiene pratiche istruzioni dettagliate, dati tecnici e avvertenze che è necessario conoscere.

PANORAMICA



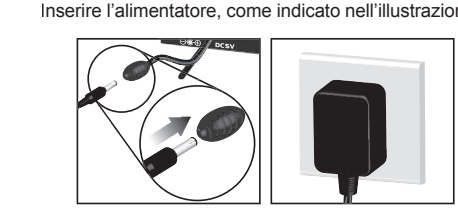
1. **Sensore luminoso CDS:** adatta l'intensità della proiezione alla luminosità dell'ambiente
2. **ALARM ON / OFF:** attiva/disattiva la sveglia
3. **Display LCD:** orologio, sveglia, calendario e temperatura interna
4. **☘:** icona della sveglia
5. **Sensori di movimento IR:** snooze; modifica la modalità di visualizzazione
6. **Projector:** proietta l'ora, lo stato della sveglia e la temperatura interna

VISTA POSTERIORE E DELLA BASE



1. **FOCUS:** mette a fuoco l'immagine proiettata
2. Sensore della temperatura ed entrata per l'alimentatore
3. **CLOCK:** entra nella modalità orologio
4. **▲ / ▼:** aumenta o diminuisce l'impostazione
5. **PROJECTION OFF / CLOCK / AUTO:** selezione la modalità di proiezione
6. **ALARM:** entra nella modalità della sveglia
7. **180° ROTATION:** ruota l'immagine proiettata di 180°
8. **°C / °F:** seleziona l'unità di misura della temperatura
9. **RESET:** ripristina le impostazioni predefinite
10. **CDS ON / OFF:** attiva il sensore luminoso

OPERAZIONI PRELIMINARI



OROLOGIO

- Per impostare l'orologio:**
1. Tenere premuto **CLOCK** per 2 secondi. Il valore da impostare lampeggerà.
 2. Utilizzare **▲ / ▼** per modificare l'impostazione.
 3. Premere **CLOCK** per confermare.
 4. L'ordine delle impostazioni è: formato ora 12 / 24, ora, minuto, anno, formato mese / giorno, mese e giorno.

DISPLAY LCD

Effettuare un movimento sopra i sensori di movimento IR per alternare le seguenti visualizzazioni:

- Orologio
- Calendario
- Sveglia
- Temperatura interna

NOTE Il campo di rilevazione dei sensori di movimento IR varia dai 2,5 cm ai 15 cm (da 1 a 6 pollici) al di sopra del sensore. I movimenti al di fuori di questo campo non vengono rilevati.

SVEGLIA

- Per impostare la sveglia:**
1. Premere **ALARM** o scorrere fino alla visualizzazione della sveglia.
 2. Per entrare nella modalità impostazioni della sveglia, tenere premuto **ALARM** per 2 secondi. Il valore da impostare lampeggerà.
 3. Utilizzare **▲ / ▼** per modificare l'impostazione dell'ora.
 4. Premere **ALARM** per confermare.
 5. Ripetere i punti 3 e 4 per impostare i minuti. Quando la sveglia è impostata, appare l'icona **☘**.

- Per spegnere la sveglia:**
- Effettuare un movimento sopra i sensori di movimento IR per attivare la funzione snooze di 8 minuti.
- OPPURE
- Premere **ALARM, CLOCK, ▲** oppure **▼** per arrestare la sveglia e riattivata automaticamente dopo 24 ore.
- Per attivare / disattivare la sveglia:
- Premere **ALARM ON / OFF**.

PROIEZIONE

Il LED ultraluminoso consente la proiezione alla luce del giorno delle informazioni relative a ora e temperatura.

Per attivare la proiezione:

Far scorrere **PROJECTION** su **AUTO** o su **CLOCK**.

- Far scorrere su **AUTO** per alternare l'ora attuale e la temperatura interna.
- Far scorrere su **CLOCK** per proiettare solo l'ora attuale.

- Per regolare l'immagine proiettata:
- Spostare **CDS** su **ON** per attivare l'affievolimento automatico della proiezione.
 - Premere **180° ROTATION** per ruotare l'immagine di 180°.
 - Girare la rotellina **FOCUS** per mettere a fuoco l'immagine proiettata.

NOTE Fare attenzione a non guardare direttamente nel proiettore. Oregon Scientific non si ritiene responsabile per eventuali effetti o conseguenze derivanti dall'uso improprio di questo prodotto.

TEMPERATURA

Premere **°C / °F** per selezionare l'unità di misura della temperatura da visualizzare.

RESET

Per ripristinare le impostazioni predefinite dell'unità, inserire una punta sottile e smussata nel foro **RESET**.

AVVERTENZE

L'unità è stata progettata per fornire un servizio soddisfacente per diversi anni, purché manipolata con attenzione. Di seguito sono riportate alcune importanti precauzioni:

- Non otturare i fori di aerazione. Assicurarsi che eventuali oggetti come giornali, tovaglie, tende, etc. non coprano accidentalmente i fori di aerazione.
- La collocazione di questo prodotto su superfici delicate (ad esempio legno) con particolari tipi di rifiniture, ad esempio vernice trasparente, può danneggiare le rifiniture. Oregon Scientific non è responsabile dei danni alle superfici provocati dal contatto con questo prodotto.
- Non sottoporre l'unità a sforzi, scosse, polvere, temperature o umidità eccessivi, che potrebbero provocare malfunzionamenti, ridurre la durata dei componenti elettronici, danneggiare le batterie e deformare le parti.
- Non immergere l'unità nell'acqua. Se si sparge del liquido sul unità, asciugarla immediatamente con un panno asciutto e liscio.
- Non pulire l'unità con sostanze abrasive o corrosive che potrebbero graffiare le parti di plastica e corrodere il circuito elettrico.
- Non manomettere i componenti interni dell'unità. Ciò potrebbe invalidare la garanzia e causare danni superflui. L'unità non contiene parti riparabili dall'utente.
- Non smaltire questo prodotto come rifiuto urbano comune. Ma è necessario smaltirlo come rifiuto differenziato.
- A causa delle limitazioni della stampa, le illustrazioni riportate in questo manuale possono differire dalle visualizzazioni reali.
- Non è consentito riprodurre il contenuto di questo manuale senza il permesso del produttore.
- **NOTE** Le specifiche tecniche di questo prodotto e il contenuto del manuale sono soggetti a modifiche senza preavviso.

NOTE I dati tecnici del prodotto e il contenuto del manuale per l'utente possono essere modificati senza preavviso.

DATI TECNICI

TIPO	DESCRIZIONE
(Dimensioni unità (B x A x P)	138 x 88 x 44 mm (5,4 x 3,5 x 1,7 pollici)
Peso unità	523g (18,4 once)
Formato orologio	12 / 24 ore
Durata sveglia	2 min
Snooze	8 min
Campo di misurazione temperatura	Da 0°C a 50°C (da 23°F a 122,0°F)
Risoluzione temperatura	0,1°C (0,2°F)
Angolo di rotazione proiettore	+ / - 90°
Distanza coperta dal sensore IR	Da 2,5 a 15 cm (Da 1 a 6 pollici)
Alimentazione	Alimentatore DC da 5,0 V

INFORMAZIONI SU OREGON SCIENTIFIC

Per avere maggiori informazioni sui nuovi prodotti Oregon Scientific, come le fotocamere digitali, i lettori MP3, i computer didattici per ragazzi, gli orologi con proiezione dell'ora, le stazioni barometriche, gli orologi da polso multifunzione, gli strumenti per la cura della persona ed il fitness, ed altro ancora, visita il nostro sito internet www.oregonscientific.it

Puoi trovare anche le informazioni necessarie per contattare il nostro servizio clienti, le risposte ad alcune domande più frequenti (FAQ) o i software da scaricare gratuitamente.

Sul nostro sito internet potrai trovare tutte le informazioni di cui hai bisogno, ma se desideri contattare direttamente il nostro Servizio Clienti puoi visitare il sito www.oregonscientific.it oppure chiamare al numero 199112277. Per ricerche di tipo internazionale puoi visitare invece il sito www.oregonscientific.com

DICHIARAZIONE DI CONFORMITÀ UE

Con la presente Oregon Scientific dichiara che questo Orologio con proiezione (DP100) è conforme ai requisiti essenziali ed alle altre disposizioni pertinenti stabilite dalla direttiva 1999/5/CE. Una copia firmata e datata della Dichiarazione di Conformità è disponibile, su richiesta, tramite il servizio clienti della Oregon Scientific.

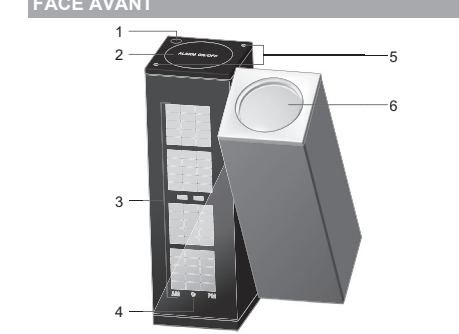
PAESI CONFORMI ALLA DIRETTIVA C.E
Tutti i Paesi Ue, Svizzera
E Norvegia

FR INTRODUCTION

Merçi d'avoir sélectionné l'Horloge à Projection de Jour de Oregon Scientific™. (Modèle DP100).

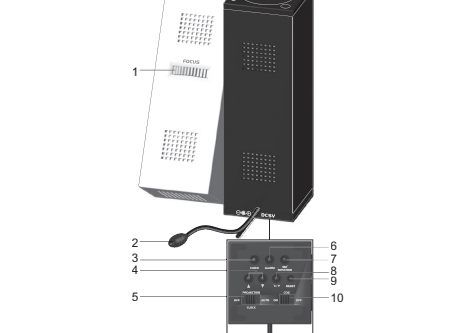
REMARQUE Veuillez conserver ce manuel pour toutes références ultérieures. Il contient toutes les instructions pratiques, les caractéristiques techniques et les avertissements à prendre en compte.

VUE D'ENSEMBLE



1. **Captuer de lumière CDS:** Ajuste la clarté de projection
2. **ALARM ON / OFF:** Permet d'activer / désactiver l'alarme
3. **Affichage LCD:** Horloge, alarme, calendrier et température intérieure.
4. **☘:** Icône de l'alarme
5. **Captur de mouvement infra rouge:** Snooze (Rappel d'alarme) ; changement du mode d'affichage
6. **Projecteur:** Permet de projeter l'heure, l'état de l'alarme et la température intérieure

VUE DE DOS ET VUE INFÉRIEURE



1. **FOCUS:** Permet de mettre au point l'image du projecteur
2. Capteur de température et prise adaptateur
3. **CLOCK:** Permet d'entrer dans le mode réglage de l'horloge
4. **▲ / ▼:** Permet d'augmenter / diminuer les valeurs de réglage.
5. **PROJECTION OFF / CLOCK / AUTO:** Permet de sélectionner le mode de projection
6. **ALARM:** Permet d'entrer dans le mode réglage de l'alarme
7. **180° ROTATION:** Permet de faire tourner l'image à 180°
8. **°C / °F:** Permet de sélectionner l'unité de mesure de la température
9. **RESET:** Permet de revenir aux réglages par défaut
10. **CDS ON / OFF:** Permet d'activer le capteur de lumière

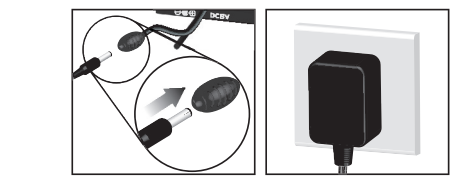
REMARQUE Faites attention à ne pas regarder dans le projecteur. Oregon Scientific ne sera en aucun cas responsable des conséquences ou résultats découlant de la mauvaise utilisation de ce produit.

TEMPERATURE

Appuyez sur **°C / °F** pour sélectionner l'unité d'affichage de la température.

AU COMMENCEMENT

ADAPTEUR
Branchez l'adaptateur dans la prise adaptateur comme indiqué.



HORLOGE

- Pour régler l'horloge :**
1. Appuyez et maintenez enfoncée la touche **CLOCK** pendant 2 secondes. Le réglage clignotera.
 2. Utilisez **▲ / ▼** pour changer le réglage
 3. Appuyez sur **CLOCK** pour confirmer.
 4. L'ordre de réglage est le suivant : Format 12/24 heures, heure, minutes, année, format mois/jour, mois et jour.

AFFICHAGE LCD

Utilisez le signe situé au dessus des capteurs de mouvement infra rouge pour alterner entre les modes suivants :

- Horloge
- Calendrier
- Alarme
- Température intérieure

REMARQUE La portée des capteurs de mouvement infra rouge est de 2,5 à 15 cm (1 à 6 pouces) au dessus du capteur. Tout mouvement hors de cette portée ne sera pas détecté.

ALARME

- Pour régler l'alarme :**
1. Appuyez et maintenez enfoncée la touche **ALARM** pendant 2 secondes pour entrer dans le mode de réglage de l'alarme. Le réglage clignotera.
 2. Utilisez **▲ / ▼** pour changer le réglage de l'heure
 3. Appuyez sur **ALARM** pour confirmer.
 4. Répétez les étapes 3 et 4 pour régler les minutes
 5. **☘** s'affichera une fois l'alarme réglée.

Pour couper le son de l'alarme :

- Utilisez le signe situé au dessus des capteurs de mouvement infra rouge pour activer la fonction **SNOOZE** (appel d'alarme) de 8 minutes.

OU

- Appuyez sur **ALARM, CLOCK, ▲** ou **▼** pour couper le son de l'alarme et la réactiver automatiquement 24 h plus tard.

Pour activer / désactiver l'alarme :

- Appuyez sur **ALARM ON / OFF**.

PROJECTION

La forte clarté de la diode électroluminescente permet une projection en journée de l'heure et de la température.

Pour activer la projection :

Placez l'encoche **PROJECTION** sur **AUTO** ou sur **CLOCK**.

- Placez l'encoche sur **AUTO** pour alterner entre l'heure actuelle et la température intérieure.
 - Placez l'encoche sur **CLOCK** pour ne projeter que l'heure actuelle.
- Pour ajuster l'image projetée :
- Placez **CDS** sur **ON** pour activer la gradation de projection automatique.
 - Appuyez sur **180° ROTATION** pour faire tourner l'image à 180°.
 - Tournez la molette **FOCUS** pour mettre au point l'image projetée.

A PROPOS D'OREGON SCIENTIFIC

En consultant notre site internet (www.oregonscientific.it) vous pourrez obtenir des informations sur les produits Oregon Scientific: photo numérique; lecteurs MP3; produits et jeux électroniques éducatifs; révéils;