

*Les repas conviviaux*

# Grill' Pierre®

## **Mode d'emploi**

Gebruiksaanwijzing

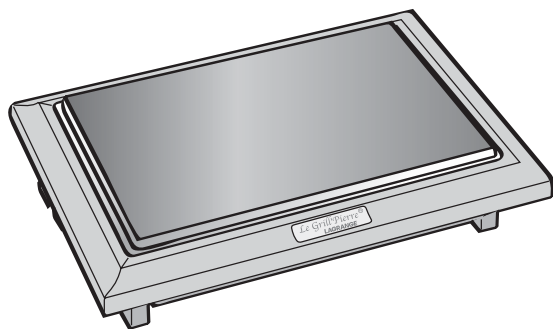
Modo de empleo

Instruction book

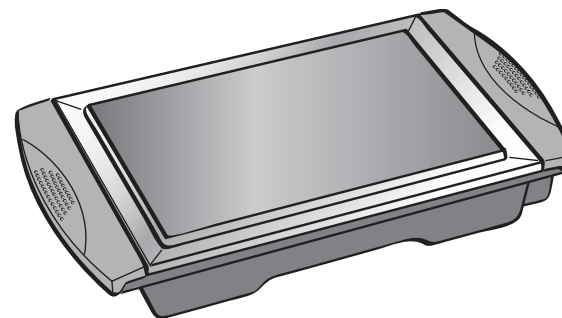
Betriebsanleitung

Istruzioni per l'uso

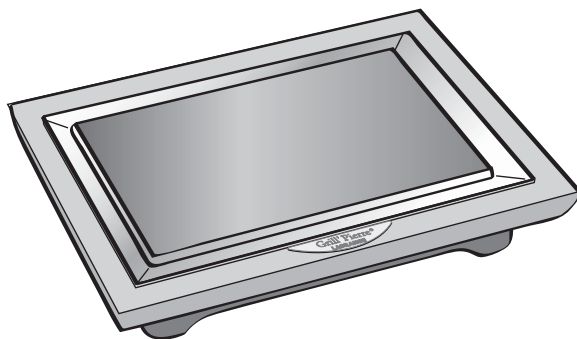
**LAGRANGE**



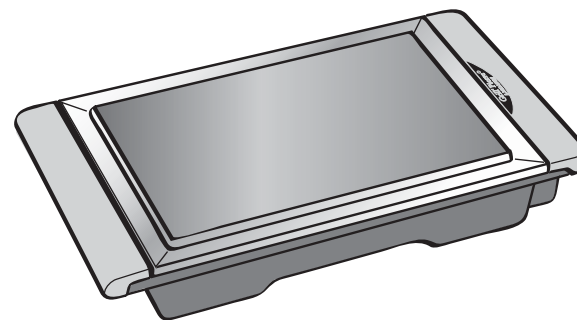
Grill'Pierre® Tradition  
Ref: 199 902



Maxi Grill'Pierre®  
Ref: 249 901



Grill'Pierre® Deluxe  
Ref: 199 001



Grill'Pierre®  
Ref: 249 001

## Caractéristiques techniques

Caractéristiques communes à tous les modèles :

- Pierre de lave 37cm x 23cm
- Résistance relevable
- Rigole ramasse jus
- Cordon amovible
- Interrupteur lumineux marche/arrêt
- 230 Volts-50 Hz-1100 Watts
  
- Modèles 199001 et 199902  
Entourage en bois teinté vernis
- Modèle 249001  
Poignées en bois teinté vernis
- Modèle 249901  
Poignées en thermoplastique

### Cordon :

Il faut examiner attentivement le câble d'alimentation avant toute utilisation. Si celui-ci est endommagé, il ne faut pas utiliser l'appareil. Le cordon ne doit être remplacé que par un cordon de même condition et section et ce afin d'éviter un danger. Le cordon utilisé est un HO5RR-F 3 x 0.75 MM<sup>2</sup> conditions chaudes.

Ces appareils sont conformes aux directives 73/23/CEE, 89/336/CEE et 93/68/CEE.

## Avant d'utiliser l'appareil

**Lire attentivement ce mode d'emploi et le conserver afin de pouvoir le consulter ultérieurement.**

- Toujours dérouler complètement le cordon.
- Raccordez la prise du cordon à une prise 10/16 A équipée d'un contact de terre.
- Si vous devez utiliser une rallonge, utilisez impérativement un modèle équipé d'une prise de terre et de fils de section égale ou supérieure à 0.75 mm<sup>2</sup>.
- Prenez toutes les précautions nécessaires pour éviter qu'une personne ne se prenne les pieds dans le câble ou sa rallonge.
- Ne jamais plonger l'appareil dans l'eau.
- Tenir l'appareil hors de portée des enfants.
- Il est recommandé de raccorder l'appareil à une installation comportant un dispositif à courant différentiel résiduel ayant un courant de déclenchement n'excédant pas 30mA
- Utilisez exclusivement les poignées pour manipuler le produit.
- Avant toute opération de nettoyage, débranchez et laissez refroidir l'appareil complètement
- Pour votre sécurité, nous vous recommandons de ne jamais laisser votre appareil dans un endroit exposé aux intempéries et à l'humidité.
- Ne jamais utiliser l'appareil comme chauffage d'appoint.
- Ne pas toucher les parties en métal ou la pierre en cours de fonctionnement car elles sont chaudes.

## Mise en service et utilisation

---

### Première utilisation

- En déballant votre appareil, veillez à enlever soigneusement tous les éléments de calage.
- Nous vous conseillons un nettoyage de la pierre de cuisson avant la première utilisation. Utilisez une éponge avec de l'eau chaude.

Un appareil neuf peut fumer légèrement lors de la première utilisation. Pour limiter ce phénomène, procédez de la manière suivante : faites chauffer votre appareil pendant 10 minutes, puis laissez refroidir environ 1/2 heure.

### Mise en route

- Placez votre appareil sur une surface plane,
- Déroulez complètement le cordon,
- Branchez votre appareil, basculez l'interrupteur, le voyant orange s'allume,
- Pré-chauffer votre appareil pendant 30 minutes,
- Procédez à un léger graissage de la pierre après le préchauffage, juste avant de démarrer la cuisson,
- Salez la pierre généreusement avant de commencer à déposer vos aliments (facultatif),
- Déposez vos aliments sur la pierre, retournez à mi-cuisson,
- Au milieu du repas n'hésitez pas à racler votre pierre à l'aide d'un grattoir métallique pour enlever les résidus d'aliments restés collés sur la pierre. Graissez à nouveau légèrement.

## Entretien

---

*Toujours débrancher et laisser refroidir complètement l'appareil avant le nettoyage.*

- **Pierre** : Racler votre pierre à l'aide d'un grattoir métallique pour enlever le maximum de résidus. Nettoyez la surface de la pierre avec une éponge et de l'eau chaude sans liquide vaisselle. L'utilisation d'une paille de fer ou d'un tampon récurant est possible mais il peut faire perdre l'aspect brillant de la pierre (il n'y aura pas d'incidence sur le fonctionnement suivant). Séchez bien la pierre avant de la ranger sur l'appareil en vue de son stockage (cela évitera les phénomènes de condensation et d'oxydation).
- **Parties en bois** : un léger coup d'éponge humide suffit puis bien sécher avec un chiffon sec.
- **Bac métallique** : relevez la résistance et nettoyez avec une éponge humide avec un peu de détergent, rincez toujours avec l'éponge humide, ensuite bien sécher avec un chiffon sec.
- **Résistance** : en principe ne pas la nettoyer. En cas de besoin, utilisez éventuellement une brosse à poils durs. Attention de ne pas faire couler de l'eau sur les parties électriques.  
Ne trempez jamais votre appareil dans l'eau.

## Conditions générales de garantie

La garantie couvre tout défaut de fabrication ou vice de matière. Elle ne couvre pas :

- les bris de l'appareil par chute ou choc,
- les bris de la pierre par chute ou choc mécanique,
- les détériorations provoquées par un emploi anormal de l'appareil ou les erreurs de branchement.

Cet appareil est garanti **2 ans** (pièces et main d'oeuvre).

Aucun appareil utilisé (même une seule fois) ne sera échangé, mais remis en parfait état de fonctionnement.

Pour que vos droits à la garantie soient totalement préservés, complétez le volet 2 du bon de garantie et adressez-le à notre Service Garantie dans les 30 jours qui suivent l'achat.

**Port** : pendant la période de garantie, vous n'aurez à supporter que les frais de port retour en usine, la réexpédition sera faite à nos frais dans les meilleurs délais.

Nous précisons que la garantie sera dénoncée et non valable, en cas de mauvaise utilisation

**Usage professionnel ou semi professionnel** : cet appareil n'est pas conçu pour un tel usage. Aucune garantie ne sera accordée.

## Conseils et recettes

La cuisson sur la pierre s'inscrit parfaitement dans la ligne actuelle d'une cuisine légère et diététique, saine et naturelle, car elle permet de conserver intactes les qualités gustatives et les vitamines des aliments. La pierre accumule les calories et les restitue lentement et uniformément au cours de la cuisson.

Les ingrédients de la " soirée pierre " sont :

**Viandes** : (de préférence les moins grasses)

Bœuf : filet et steak. Veau : escalope, filet.

Volaille : escalope, filet, émincé de poulet, de dinde, aiguillette ou filet-de canard.

Porc : filet, rôti, côtes, bacon.

**Poissons** : tous les poissons en filet ou en tranche (ex : saumon).

Crustacés : langoustines, écrevisses, coquilles St-Jacques, noix de pétoncles, gambas, etc...

**Légumes** : champignons en fines lamelles, oignons en rondelles, courgettes en fines tranches, poivrons verts ou rouges pour la saveur et le plaisir des yeux, petites tomates coupées en deux, etc...

**Accompagnements** : sauces, mayonnaise, citron, harissa, persillade, ail, curry, herbes de Provence, etc...

**Fruits** : bananes, pommes, poires, etc...

### Préparation des viandes et poissons :

Viandes : coupez la viande en tranches fines de 0,5 à 1 cm d'épaisseur sur une largeur de 2 à 4 cm.

Poissons : coupez les filets en bandes de 2 à 4 cm de largeur. Vous pouvez également préparer des mini-brochettes dressées sur des baguettes en bois, pour cela coupez la viande ou le poisson en cubes de 1,5 cm de côté.

### Le secret du chef :

La cuisson des légumes étant plus lente que celle des viandes, mettez tous vos légumes à cuire sur la pierre. Lorsque la cuisson est avancée, regroupez-les dans un coin afin de ménager de la place pour les viandes.

Un seul mot d'ordre pour ce repas convivial : amusez-vous et laissez libre cours à votre imagination pour inventer de nouvelles recettes. Vous trouverez dans les pages suivantes quelques propositions de recettes originales.

En aucun cas cet appareil n'a été conçu pour remplacer un grill électrique ou à charbon de bois. N'essayez donc pas d'utiliser votre appareil pour saisir de très grosses pièces de viande ou un gros poisson entier.

## Recettes (préparations pour 6 personnes) \_\_\_\_\_

### - La pierre ACAPULCO -

- 1 kg de rumsteck
- 500 g de bacon
- 1 poivron rouge
- 1 poivron vert
- 2 à 3 cuillères à soupe d'huile
- curry, sel, poivre
- 2 gousses d'ail.

Coupez la viande en petites lamelles de 2 à 4 cm et de 0,5 à 1,5 cm d'épaisseur. Emincez les poivrons et le bacon en fines lamelles. Pilez l'ail avec le sel, le poivre, le curry et ajoutez l'huile. Mélangez à la viande dans un saladier. Faites cuire d'abord les légumes, puis la viande.

### - La pierre à la NIÇOISE -

- 1,2 kg de filet de veau coupé en lamelles
- 2 courgettes
- 2 aubergines
- 1/2 poivron
- 3 cuillères à soupe d'huile d'olive
- 2 tomates
- sel, poivre, paprika
- 2 gros oignons émincés

Mélangez dans un saladier les lamelles de veau avec l'huile d'olive et les légumes. Ajoutez sel, poivre et paprika et remuez. Cuissez par petites portions.

#### - La pierre BOURGUIGNONNE -

- 250 g de rognons de veau
- 250 g de longe de veau
- 250 g de faux filet de boeuf
- 250 g de foie de veau
- 250 g de foie de porc
- sel, poivre, vinaigre à l'échalote
- 1/4 de litre de bouillon de volaille
- vin rouge et 5 clous de girofle.

Coupez en lamelles les différentes viandes, mélangez-les dans un saladier accompagnées de sel, de poivre et de vinaigre à l'échalote. Dans un autre récipient, mélangez le bouillon de volaille avec 25 cl de vin et les clous de girofle (laissez reposer cette préparation au moins 30 mn pour que les clous de girofle rendent leur parfum). Faites cuire les viandes. Versez à l'aide d'une petite cuillère le bouillon sur les viandes juste avant de les déguster.

#### - La pierre des ILES -

- 400 g de lotte
- 1 boîte d'ananas en morceaux
- 400 g de sole
- 4 kiwis
- 2 citrons verts
- 1/2 verre de liqueur de rhum.

Mélangez dans un saladier les lamelles de poisson avec les fruits découpés en cubes. Ajoutez le jus des citrons et le rhum. Laissez macérer pendant 30 mn. Faites cuire par petites portions.

#### - La pierre MAÏS -

- 900 g de carré d'agneau
- 1 petite boîte de maïs
- 2 escalopes de dinde
- 1 petite boîte d'ananas en morceau
- 4 tomates
- sel, poivre, huile végétale, paprika.

Coupez le carré d'agneau, les escalopes et les tomates en lamelles. Mélangez le tout dans un saladier avec le maïs et l'ananas. Assaisonnez avec le sel, le poivre, le paprika et 2 à 3 cuillères d'huile. Faites cuire par petites portions.

#### - La pierre NORVEGIENNE -

- 350 g de saumon frais
- 2 pots d'oeufs de lump
- 350 g de hareng fumé doux
- persil haché
- 350 g de sole
- 2 petits verres de vodka.

Coupez les poissons en fines lamelles et mélangez-les dans un saladier avec les oeufs de lump et le persil haché. Arrosez la préparation avec de la vodka et laissez macérer 30 mn. Faites cuire vos petits morceaux de poisson sur la pierre. Accompagnez de toasts grillés recouverts de beurre frais salé.

## LES PIERRES DESSERTS

Pour apprécier pleinement ces recettes, nous vous conseillons de nettoyer votre pierre complètement ou d'utiliser une deuxième pierre que vous pourrez vous procurer auprès de votre revendeur habituel.

### - La pierre CHOCOLAT -

- chocolat noir pour dessert
- crème fraîche liquide
- 2 oranges - 2 bananes
- 2 pommes - 2 poires
- ananas en boîte.

Epluchez complètement tous les fruits. Coupez-les en lamelles ou en cubes. Faites fondre le chocolat dans une casserole. Ajoutez une larme de cognac et la crème fraîche. Disposez près de chaque invité un petit bol avec du chocolat fondu. Faites cuire les fruits sur la pierre et trempez-les dans le chocolat avant de les déguster.

### - La pierre VANILLE -

- 5 bananes
- 3 pommes
- 2 poires
- 2 boîtes d'ananas
- 5 pêches
- crème fraîche liquide
- sucre glace vanillé
- sirop de fraise.

Préparez un bol pour chaque convive contenant la crème fraîche additionnée de sirop de fraise. Trempez les fruits découpés en cubes et en rondelles dans le sucre glace vanillé. Faites cuire sur la pierre. Quand les fruits sont bien dorés, trempez-les dans la crème fraîche avant de les déguster.

LAGRANGE vous propose également :

- Des gaufriers, des gaufretiers, des croque-monsieur
- Des crêpières
- Des appareils à pop-corn
- Des barbecues électriques et grill viandes
- Des appareils à hot-dog
- Des cuiseurs-vapeur
- Des bouilloires
- Des chauffe-plats, chauffe-assiettes, panetières
- Une chocolatière®
- Des raclettes...



## Technische kenmerken \_\_\_\_\_

Gemeenschappelijke kenmerken voor alle modellen:

- Lavasteen 37 cm x 23 cm
- Afneembare weerstand
- Opvangrand voor vleessap
- Afneembaar snoer
- Lichtgevende aan- en uitschakelaar
- 230 Volt 50 Hz 1100 Watt
  
- Modellen 199001 en 199902  
Omlijsting van gevernist hout
- Model 249001  
Handvaten van gevernist hout
- Model 249901  
Thermoplastische handvaten

### Aansluitsnoer:

De voedingskabel nauwlettend controleren vóór elk gebruik. In geval van beschadigd snoer, het apparaat niet gebruiken. Het snoer mag enkel worden vervangen door de fabrikant, de klantenservice of door een monteur gekwalificeerd en erkend door de fabrikant, dit om elk risico te vermijden. Technische kenmerken van het hier gebruikte snoer: H05RN-F 3x0.75 mm<sup>2</sup>.

Al deze apparaten zijn conform aan de richtlijnen 73/23/EEG, 89/336/EEG et 93/68/EEG.

## Alvorens het apparaat in gebruik te nemen \_\_\_\_\_

**Deze gebruiksaanwijzing aandachtig lezen en bewaren om later te kunnen raadplegen.**

- Het snoer steeds volledig afwinden.
- De stekker van het snoer aansluiten op een geaard stopcontact 10/16 A - 230 volt.
- Als u een verlengdraad nodig hebt, gebruik dan uitsluitend een model bestaande uit een geaarde stekker en een draad met een diameter gelijk aan of groter dan 0.75mm<sup>2</sup>.
- Alle nodige voorzorgsmaatregelen nemen opdat niemand over de kabel of de verlengdraad struikelt.
- Het apparaat nooit in water onderdompelen.
- De metalen delen van het apparaat niet aanraken zolang het toestel in werking is of minstens een half uur nadat het werd uitgeschakeld (verbrandingsgevaar).
- Het apparaat buiten het bereik van kinderen houden.
- Nooit het toestel verplaatsen zonder eerst de stekker uit het stopcontact te trekken en het water in de opvangbak te laten afkoelen.
- Bij het verplaatsen van het toestel, enkel de handvaten gebruiken.
- Alvorens het apparaat te reinigen, eerst de stekker uit het stopcontact nemen en het apparaat volledig laten afkoelen.
- Om veiligheidsredenen is het aanbevolen het apparaat nooit achter te laten op een plek blootgesteld aan slecht weer en vochtigheid.
- Het apparaat niet gebruiken bij regen.

- Het is aanbevolen het apparaat aan te sluiten op een systeem met een inrichting voorzien van verschilstroom in staat om een stroom tot 30 mA op te wekken.
- Het apparaat nooit gebruiken als hulpradiator.
- Nooit een schotel of aluminiumfolie plaatsen tussen voedsel en rooster.
- Nooit de weerstand aansluiten als die niet aan het toestel vastzit.
- metalen delen niet aanraken zolang het apparaat in werking is, want die delen zijn heet.

## Het apparaat aanzetten en gebruiken \_

### Eerste ingebruikneming

- Bij het uitpakken van het apparaat er voor zorgen dat ook alle elementen van de binnenverpakking worden verwijderd.
- Het is aangewezen de grillsteen te reinigen vóór de eerste ingebruikneming.

Bij een nieuw apparaat kan er zich wat rook ontwikkelen tijdens de eerste ingebruikneming. Om de kans op rookontwikkeling te beperken, als volgt te werk gaan: het apparaat gedurende 10 minuten laten opwarmen en vervolgens laten afkoelen gedurende ongeveer een half uur.

### Het apparaat klaarzetten

- Het apparaat op een vlakke ondergrond plaatsen
- Het snoer steeds volledig afwinden,
- De stekker in het stopcontact steken en de schakelaar

- aanklikken. Het oranje controlelampje gaat branden.
- Het apparaat gedurende 20 tot 30 minuten laten opwarmen.
- De grillsteen lichtjes invetten net na het voorverwarmen en alvorens te grillen.
- Wat zout strooien op de lavasteen (niet verplicht) alvorens het voedsel er op te leggen.
- Het voedsel op de steen leggen en het omdraaien als het halfgaar is.
- Halfweg de maaltijd mag u gerust een metalen schraper gebruiken om de aangebakken voedselresten van de steen af te schrappen. Grillsteen opnieuw lichtjes invetten.

## Onderhoud \_\_\_\_\_

*Steeds de stekker uit het stopcontact trekken en het apparaat volledig laten afkoelen alvorens het te reinigen.*

• **Grillsteen:** Met behulp van een metalen schraper zo veel mogelijk de aangebakken voedselresten van de grillsteen afkrabben. De oppervlakte van de steen reinigen met een spons en warm water zonder afwasmiddel. Staalwol of een schuurspons gebruiken om te reinigen is wel mogelijk, maar kan de glans van de steen verdoffen (dit heeft evenwel geen effect op de goede werking ervan). De steen goed droogmaken alvorens het apparaat op te bergen (om condensatie en oxidatie te vermijden).

• **Houten onderdelen:** Licht reinigen met een vochtige spons is voldoende en vervolgens goed drogen met een droge doek.

• **Metalen opvangbak:** de weerstand verwijderen en de opvangbak reinigen met een vochtige spons en wat reinigingsmiddel, schoonspoelen met een vochtige spons en vervolgens goed droogmaken met een droge doek.

• **Weerstand:** In principe de weerstand niet reinigen. Indien toch nodig, dan eventueel een ruig borsteltje gebruiken. Opletten dat er geen water loopt over de elektrische onderdelen.

Nooit het apparaat onderdompelen in water.

## Algemene voorwaarden en garantie

De garantie dekt fabricagefouten of gebrekkig materiaal.

De garantie dekt niet:

- breuk door vallen of schokken,
- beschadiging veroorzaakt door onkundig gebruik van het apparaat.

Dit apparaat heeft een garantie van **2 jaar** (op vervangstukken en fabricage).

Een apparaat dat ook maar één keer werd gebruikt, zal in geen geval worden vervangen, maar wel hersteld zodat het opnieuw feilloos werkt.

Om uw garantierechten volledig te laten gelden, strook 2 van de garantiebon invullen en opsturen naar onze Dienst Garantie, binnen een termijn van 30 dagen na aankoop.

**Verzendingskosten:** Tijdens de garantieperiode dient u enkel de retourkosten naar de fabriek te betalen. De terugzending naar de klant gebeurt op onze kosten binnen de best mogelijke termijn.

Er wordt op gewezen dat bij slecht gebruik van het apparaat, de garantie wordt geweigerd en niet geldig is.

**Professioneel of semi-professioneel gebruik:** het apparaat is niet geschikt voor (semi-)professioneel gebruik. Hierop is geen garantie.

## Raadgevingen en recepten

Grillen met een lavasteen ligt helemaal in de actuele trend van licht koken en van de reformkeuken, en is bovendien gezond en natuurlijk want dankzij het grillen blijven de voedingswaren hun smaakqualiteiten en vitaminen behouden. De grillsteen verzamelt de calorieën. Die calorieën worden tijdens het roosteren op een geleidelijke en gelijkmatige manier terug in het voedsel gebracht.

De ingrediënten voor een geslaagd avondje “steengrillen” zijn de volgende:

Vlees : (bij voorkeur minder vet vlees)

Rundvlees: runderhaas en biefstuk. Kalfsvlees: kalfslapjes, kalfshaas. Gevogelte: lapjes, filet, sneetjes kip of kalkoen, reepjes eendenvlees of eendenfilet. Varkensvlees: varkensfilet, varkensgebraad, varkenskotelet, spek.

Vis : alle vissoorten in de vorm van filet of moot (vb.: zalmmoten).

Schelpdieren : langoustines, rivierkreeft, sint-jakobsschelpen, kamschelpen, gamba 's enz.

Groenten : paddestoelen in fijne schijfjes, uien in ronde schijfjes, dunne courgette-schijfjes, groene of rode pepers (ofwel voor de smaak ofwel voor het plezier van het oog), kleine tomaatjes in twee gesneden, enz.

Voor de afwerking: sauzen, mayonaise, citroen, harissa (hete saus van rode pepers), peterselie, look, curry, Provençaalse kruiden, enz.

Fruit : bananen, appels, peren, enz.

Het bereiden van vlees en vis:

Vlees: Het vlees snijden in dunne lapjes van 0,5 tot 1 cm dik, en van 2 tot 4 cm breed.

Vis: de visfilets in repen van 2 tot 4 cm breed snijden.

U kunt ook kleine brochetten klaarmaken: het vlees of de vis in blokjes van 1,5 cm snijden en op houten pennen prikken.

Tip van onze chef-kok:

Omdat het roosteren van groenten langer duurt dan het roosteren van vlees, eerst de groenten op de grillsteen leggen. Na een tijdje grillen, de groenten opzij schuiven naar een hoek van de steen, en het vlees op de steen leggen.

Tip voor een gezellige maaltijd: vermaak u, laat uw verbeelding de vrije loop gaan om zo tot nieuwe recepten te komen. Op de volgende bladzijden vindt u enkele originele recepten.

Dit apparaat is in geen geval gemaakt om een elektrische grill of een houtskoolgrill te vervangen. Dit apparaat dus nooit gebruiken voor het roosteren van grote stukken vlees of voor een vis in zijn geheel.

## Recepten (bereidingen voor 6 personen) \_\_\_\_\_

### - Steengrillen "A LA ACAPULCO" -

- 1 kg rumpsteak
- 2 tot 3 soeplepels olie
- 500g spek
- curry, zout en peper
- 1 rode peper
- 2 teentjes knoflook
- 1 groene peper

Het vlees snijden in reepjes van 2 tot 4 cm breed, en van 0,5 tot 1,5 cm dik. De pepers en het spek in dunne reepjes snijden. De knoflook fijnstampen en mengen met zout, peper, curry. De olie er bij voegen. De stukken vlees onder elkaar mengen in een kom. Eerst de groenten roosteren en vervolgens het vlees.

### - Steengrillen "A LA NIÇOISE" -

- 1,2 kg kalfshaas in reepjes gesneden
- 2 courgettes
- 2 tomaten
- 2 aubergines
- paprika, zout en peper
- 1/2 peper
- 2 grote uien in schijfjes gesneden
- 3 soeplepels olijfolie

In een kom de kalfsreepjes met de olijfolie en de groenten door elkaar mengen. Kruiden met paprika, zout en peper. Mengten. Roosteren in kleine porties.

#### - "BOURGONDISCH" Steengrillen -

- 250 g kalfsnieren
- 250 g kalfsnierstuk
- 250 g rosbeef
- 250 g kalfslever
- 250 g varkenslever
- zout en peper, sjalottenazijn
- 1/4 liter bouillon van gevogelte
- rode wijn en 5 kruidnagels.

De verschillende soorten vlees in reepjes snijden en vervolgens in een kom onder elkaar mengen. Zout, peper en sjalottenazijn er bij. In een andere kom, de bouillon mengen met 25 cl rode wijn en de kruidnagels Deze bereiding minstens 30 min. laten rusten opdat de kruidnagel smaak geeft aan het mengsel. Het vlees roosteren. Gebruik een lepeltje om het vlees te overgieten met de bouillon alvorens het te serveren.

#### - "EXOTISCH" Steengrillen -

- 400 g zeeduivel (lotte)
- 1 blik ananas in stukjes
- 400g tong
- 4 kiwi's
- 2 groene citroenen
- 1/2 likeurglas met rum

In een mengkom de visreepjes mengen met de in blokjes gesneden vruchten. Citroensap en rum er bij gieten. Laten weken gedurende 30 min. Roosteren in kleine porties.

#### - Steengrillen met MAÏS -

- 900 g lamsrib
- 1 doosje maïskorrels
- 2 kalkoenlapjes
- 1 blik ananas in stukjes
- 4 tomaten
- zout en peper, paprika, plantaardige olie

De lamsrib, de kalkoenlapjes en de tomaten in reepjes snijden. Alles mengen in een kom, samen met de maïs en de ananas. Kruiden met paprika, zout en peper. 2 tot 3 lepels olie er bij. Roosteren in kleine porties.

#### - Steengrillen "OP ZIJN NOORS" -

- 350 g verse zalm
- 2 potjes kaviaar
- 350 g licht gerookte haring
- gehakte peterselie
- 350 g tong
- 2 glaasjes wodka

De vis in fijne reepjes snijden en in een kom mengen samen met de kaviaar en de gehakte peterselie.

De bereiding overgieten met wodka en laten intrekken gedurende 30 min. De stukjes vis roosteren op de steen. Serveren met geroosterd brood en verse gezouten boter.

## Características técnicas

Características comunes a todos los modelos:

- Piedra de lava de 37cm x 23cm
- Gran resistencia
- Canaleta para recoger el jugo
- Cordón desmontable
- Interruptor luminoso marcha/parada
- 230 Voltios 50 Hz 1100 Vatios
  
- Modelos 199001 y 199902  
Reborde de madera teñida y barnizada
- Modelo 249001  
Asas de madera teñida y barnizada
- Modelo 249901  
Asas de termoplástico

### Cordón:

Es necesario examinar atentamente el cable de alimentación eléctrica antes de utilizar el aparato. No utilizar el aparato si está dañado.

El cordón sólo debe cambiarlo el fabricante, su servicio posventa o una persona cualificada y homologada por el fabricante para evitar cualquier peligro. El cordón utilizado es un H05RN-F 3x0.75 mm<sup>2</sup>.

Estos aparatos están en conformidad con las directivas 73/23/CEE, 89/336/CEE y 93/68CEE.

## Antes de utilizar el aparato

**Leer atentamente el modo de utilización y guardarlo para poder consultarlo posteriormente.**

- Desenrollar siempre completamente el cordón.
- Enchufar la toma del cordón a un enchufe 10/16 A – 230 Voltios provisto de toma de tierra.
- Si se tiene que utilizar una alargadera utilizar obligatoriamente un modelo provisto de un toma de tierra e hilos con una sección igual o superior a 0.75 mm<sup>2</sup>.
- Tomar todas las precauciones necesarias para evitar que una persona se enrede los pies en el cable o en su alargadera.
- No introducir nunca el aparato dentro del agua.
- No tocar las paredes metálicas del producto durante su funcionamiento o antes de 1/2 hora después de haberlo desenchufado (riesgo de quemaduras).
- Mantener el aparato fuera del alcance los niños.
- No desplazar nunca el producto sin desenchufar previamente la toma de corriente y sin dejar que el agua se enfríe.
- Utilizar exclusivamente las asas para manejar el producto.
- Antes de realizar cualquier operación de limpieza desenchufar y dejar que el aparato se enfríe completamente.
- Por su seguridad recomendamos no dejar nunca el aparato en un lugar expuesto a la intemperie ni a la humedad.
- No utilizar nunca el aparato bajo la lluvia.

ESP

- Se recomienda conectar el aparato a una instalación que incluya un dispositivo de corriente diferencial residual que tenga una corriente de activación que no exceda 30 mA.
- No utilizar nunca el aparato como un radiador suplementario.
- No colocar nunca un plato o una hoja de aluminio entre los alimentos y la rejilla de asado.
- Está prohibido utilizarlo para otro uso.
- No tocar las partes metálicas del aparato mientras está funcionando puesto que están calientes.

## Puesta en funcionamiento y utilización

### Primera utilización

- Al desembalar el aparato retirar con cuidado todos los elementos de sujeción.
- Aconsejamos limpiar la piedra para asar antes de utilizarla por primera vez.

Un aparato nuevo puede desprender un poco de humo cuando se utiliza por primera vez. Para limitar este fenómeno realizar las siguientes operaciones: hacer que el aparato se caliente durante 10 minutos y, después, dejar enfriar 1/2 hora aproximadamente.

### Puesta en funcionamiento

- Colocar el aparato sobre una superficie plana,
- Desenrollar totalmente el cordón.
- Enchufar el aparato y accionar el interruptor, se enciende el piloto naranja,

- Dejar que el aparato se caliente durante 20 a 30 minutos,
- Aceitar ligeramente la piedra antes de precalentar y justo antes de iniciar el asado,
- Echar abundante sal en la piedra antes de empezar a colocar los alimentos (opcional),
- Colocar los alimentos en la piedra y darles la vuelta cuando estén asados por un lado,
- En mitad de la comida no dudar en rascar la piedra con un rascador metálico para retirar los residuos de alimentos que se han pegado en ella. Aceitar de nuevo ligeramente.

## Mantenimiento

*Desenchufar siempre y dejar que el aparato se enfríe completamente antes de limpiarlo.*

- Piedra: Rascar la piedra con un raspador metálico para retirar el máximo posible de residuos. Limpiar la superficie de la piedra con una esponja y agua caliente sin líquido lavavajillas. Es posible utilizar un estropajo metálico o esparto pero la piedra puede perder el aspecto brillante (no tendrá ninguna incidencia sobre el funcionamiento posterior). Secar bien la piedra antes de colocarla en el aparato para guardarlo (evitará la condensación y oxidación).
- Partes de madera: una esponja húmeda basta y, después, secar bien con un trapo seco.
- Recipiente metálico: levantar la resistencia y limpiar con una esponja húmeda con un poco de detergente, aclarar siempre con la esponja húmeda, secar a continuación con un trapo seco.

- Resistencia: en principio, no limpiarla. Si es necesario, utilizar eventualmente un cepillo con pelo duro. Prestar atención para que no escurra agua en las partes eléctricas.  
No introducir nunca el aparato dentro del agua.

## Condiciones generales de garantía \_\_\_\_\_

La garantía cubre cualquier defecto de fabricación o vicio del material.

No cubre:

- las roturas por caída o golpe,
- los deterioros provocados por un empleo anormal del aparato.

Este aparato está garantizado 2 años (piezas y mano de obra).

En ningún caso se cambiará un aparato utilizado, incluso una sola vez, sino que se pondrá en perfecto estado de funcionamiento.

Para que los derechos de la garantía sean totalmente válidos rellenar la parte 2 de la hoja de garantía y enviarla a nuestro Departamento Garantía dentro de los primeros 30 días después de realizar la compra.

Portes: durante el periodo de garantía sólo correrán a su cargo los portes de devolución a la fábrica, la reexpedición correrá a nuestro cargo lo antes posible.

La garantía perderá su validez en caso de una utilización incorrecta.

Uso profesional o semiprofesional: este aparato no está diseñado para tal uso. No se otorgará ninguna garantía.

## Consejos y recetas \_\_\_\_\_

Asar sobre la piedra entra perfectamente dentro de la línea actual de una cocina ligera y dietética, sana y natural, puesto que permite conservar intactas las cualidades gustativas y las vitaminas de los alimentos. La piedra acumula las calorías y las restituye lenta y uniformemente durante el asado.

Los ingredientes de la “velada piedra” son:

Carnes: (preferentemente las menos grasas)

Vaca: filete y steak. Ternera: escalope, filete Aves: escalope, filete, troceado de pollo, pavo, aguja o filete de pato. Cerdo: filete, redondo, costillas, panceta.

Pescados: todo tipo de pescados en filetes o en rodajas (p.e.: salmón).

Marisco: cigalas, cangrejos de río, vieiras, pechinas, langostinos, etc...

Verduras: champiñones cortados en rodajas finas, cebollas en arandelas, calabacines en rodajas finas, pimientos verdes o rojos por el sabor y la vistosidad, tomates pequeños cortados en dos, etc...

Acompañamientos: salsas, mayonesa, limón, harissa, aliño de perejil, ajo, curry, hierbas aromáticas, etc...

Fruta: plátanos, manzanas, peras, etc...



Preparación de carnes y pescados:

Carnes: cortar la carne en filetes finos de 0,5 a 1 cm de grosor y con una anchura de 2 a 4 cm.

Pescados: cortar los filetes en cintas de 2 a 4 cm de anchura. Se pueden preparar igualmente minipinchitos. Para ello cortar la carne o el pescado en cubos de 1,5 cm de lado.

El secreto del chef:

Las verduras se asan más lentamente que las carnes. Poner todas las verduras a asar en la piedra. Cuando estén a medio asar agruparlas en un rincón para dejar espacio para las carnes.

Una única consigna para esta agradable comida: diviértase y deje vía libre a su imaginación para inventar nuevas recetas. En las siguientes páginas encontrará algunas propuestas de recetas originales.

En ningún caso este aparato se ha diseñado para sustituir a un grill eléctrico o de carbón vegetal. No intentar pues utilizar el aparato para asar piezas de carne muy grandes o un pescado grande entero.

## Recetas (preparaciones para 6 personas) \_\_\_\_\_

### - La piedra ACAPULCO -

- 1 kg de romsteck
- 2 a 3 cucharadas soperas de aceite
- 50 g. de panceta
- curry, sal, pimienta
- 1 pimiento rojo
- 2 dientes de ajo
- 1 pimiento verde

Cortar la carne en láminas finas de 2 a 4 cm y de 0,5 a 1,5 cm de grosor. Trocear los pimientos y la panceta en láminas finas. Machacar el ajo con la sal, la pimienta, el curry y añadir el aceite. Mezclar con la carne en una ensaladera. Asar primeramente las verduras y después la carne.

### - La piedra a la NIÇOISE -

- 1,2 kg de filete de ternera cortado en láminas
- 2 calabacines
- 2 tomates
- 2 berenjenas
- sal, pimienta y pimentón
- 1/2 pimiento
- 2 cebollas grandes troceadas
- 3 cucharadas soperas de aceite de oliva

Mezclar en una ensaladera las láminas de ternera con el aceite de oliva y las verduras. Añadir sal, pimienta, pimentón y remover. Asar en porciones pequeñas.

#### - La piedra BURGUEÑONA -

- 250 g de riñones de ternera
- 250 g de lengua de ternera
- 250 g de lomo de vaca
- 250 g de hígado de ternera
- 250 g de hígado de cerdo
- sal, pimienta, vinagre a la chalota
- 1/4 de litro de caldo de ave
- vino tinto y 5 clavos.

Cortar en rodajas finas las distintas carnes, mezclarlas en una ensaladera sazonadas con sal, pimienta y vinagre a la chalota. En otro recipiente, mezclar el caldo de ave con 25 cl de vino y los clavos (dejar reposar esta preparación al menos 30 min. para que los clavos desprendan su aroma). Cocinar las carnes. Verter con una cucharilla el caldo sobre la carne justo antes de degustarla.

#### - La piedra des las ISLAS -

- 400 g de rape
- 1 bote de piña en trozos
- 400 g de lenguado
- 4 kiwis
- 2 limones verdes
- 1/2 vaso de licor de ron.

Mezclar en una ensaladera las láminas de pescado con las frutas cortadas en cubos. Añadir el zumo de los limones y el ron. Dejar macerar durante 30 min. Asar en porciones pequeñas.

#### - La piedra MAÍZ -

- 900 g de brazuelo de cordero
- 1 lata pequeña de maíz
- 2 escalopes de pavo
- 1 bote pequeño de piña en trozos
- 4 tomates
- sal, pimienta, aceite y pimentón.

Cortar el brazuelo de cordero, los escalopes y los tomates en rodajas. Mezclarlo todo en una ensaladera con el maíz y la piña. Sazonar con la sal, la pimienta, el pimentón y 2 a 3 cucharas de aceite. Asar en porciones pequeñas.

#### - La piedra NORUEGA -

- 350 g de salmón fresco
- 2 botes de huevas de lumpo
- 350 g de arenque ahumado suave
- perejil picado
- 350 g de lenguado
- 2 vasos pequeños de vodka.

Corte los pescados en filetes finos y mezclarlos en una ensaladera con los huevos de lumpo y el perejil picado. Regar la preparación con el vodka y deja macerar 30 min. Asar los pedazos de pescado en la piedra. Acompañarlos con pan tostado recubierto de mantequilla salada.

## Technical Information

---

### Features of all models:

- Lava stone 37 cm x 23 cm
- Lift-out heating element
- Juice moat
- Removable cord
- Lighted on/off switch
- 230 Volts 50 Hz 1100 Watts
  
- Models 199001 & 199902  
Casing in stained varnish
- Model 249001  
Stained varnish handles
- Model 249901  
Thermoplastic handles

### Power cable:

The power cable must be checked carefully before use. If it is damaged, the appliance must not be used.

To avoid injury, the power cable must only be replaced by the manufacturer, its after-sales service or a qualified technician certified by the manufacturer. The cable used is a 3x0.75 mm<sup>2</sup> H05RR-F.

These appliances comply with directives 73/23/EEC, 89/336/EEC and 93/68/EEC.

## Before using the appliance

---

**Please read these instructions carefully and store them for future reference.**

- Always unwind the cable fully.
- Connect the plug at the end of the cable to a 10/16 A – 230-volt socket equipped with a ground connection.
- If you have to use an extension, it is imperative that you use a model equipped with a ground connection and with wires of a section greater than 0.75 mm<sup>2</sup>.
- Take all necessary precautions to prevent anyone from tripping over the cable or its extension.
- Never submerge the appliance in water.
- Do not touch the metal sides of the product when it is switched on, or within half an hour of unplugging it (to avoid burns).
- Keep the appliance out of the reach of children.
- Never move the appliance without first unplugging the power cable and allowing the water to cool.
- Only handle the product using the handles fitted.
- Before cleaning the appliance in any way, unplug it and leave it to cool down completely.
- For your safety, we recommend that you never leave your appliance in a place exposed to bad weather or humidity.
- Never use the appliance in the rain.
- It is recommended that you connect the appliance to an installation fitted with a residual current device, with a tripping current of no more than 30 mA.
- Never place a dish or aluminium foil between food and the cooking stone.
- Do not touch the metal parts of the appliance when it is switched on, as these will be hot.

## Set-Up and Use

---

### First use

- When unpacking the lava stone cooker, carefully remove all clamping assembly parts from the box.
- We recommend cleaning the cooking surface before the first use.

A new cooker may smoke slightly during the first use. To minimize smoking, allow the stone to heat for approximately 10 minutes, and then cool for approximately 1/2 hour.

### Regular use

- Place the cooker on a flat surface.
- Unroll the cord completely.
- Plug in the cooker and turn on the switch; the orange indicator will light up.
- Allow the stone to heat for 20 - 30 minutes.
- Grease the stone lightly after preheating and just before starting cooking.
- (optional) Salt the stone generously before putting food on it.
- Place the food on the stone and turn over halfway through cooking.
- During the meal, scrape the stone with a scraper wire brush at any time to remove food residue stuck to the stone and then grease again lightly afterward.

## Maintenance

---

*Always unplug the cooker and allow it to cool completely before cleaning.*

- Stone: Scrape the stone using a scraper wire brush to remove as much food residue as possible. Clean the stone's surface using a sponge and hot water only, without dish detergent. Use of steel wool or a scouring pad is optional but could dull the stone's appearance slightly (this has no effect on cooker performance). Dry the stone thoroughly before setting it back into the base for storage (to minimize the chance of condensation or oxydation).
- Wooden parts: simply wipe with a damp sponge and then dry thoroughly with a dry cloth.
- Metal tray: lift out the element and wipe using a damp sponge and a little detergent; rinse, again using the sponge, and then dry thoroughly with a dry cloth.
- Element: this should not generally require cleaning. Should cleaning ever be required, use a stiff-bristled brush. Take care not to allow any electrical parts to come into contact with water. Never submerge the cooker in water.

## General warranty conditions \_\_\_\_\_

The warranty covers all manufacturing defects and material faults.

It does not cover:

- breakages caused by impacts or by the appliance being dropped,
- damage resulting from misuse of the appliance.

This appliance is guaranteed for **2 years** (parts and labour).

Under no circumstance will we replace an appliance that has been used even once. It will instead be restored to full working order.

To fully preserve your warranty rights, complete section 2 of the warranty form and send it to our Warranty Department within 30 days of making the purchase.

Shipping charges: during the warranty period, you will only have to cover the cost of shipping the product back to the factory. The appliance will be shipped back to you as quickly as possible and at our expense.

We must point out that the warranty will be terminated and invalidated in the event of misuse of the appliance.

This appliance is not designed for professional or semi-professional use. The warranty does not cover this type of use.

## Tips and Recipes \_\_\_\_\_

Lava-stone cooking is an excellent method for preparing foods as part of a light, balanced diet focussing on healthy, all-natural meals because it helps to preserve foods' natural flavours and vitamins. The stone absorbs heat and transfers it to the food in a gradual, uniform manner during cooking.

Ideal ingredients for a 'lava-stone night' include:

Meats (preferably less fatty cuts)

Beef: filets or steak. Veal: cutlets, filets. Poultry: cutlets, filets, sliced chicken or turkey, duck aglets or filets. Pork: filets, roast, ribs, bacon.

Fish: any filet or sliced fish (e.g., salmon).

Shellfish: langoustines, crayfish, coquilles St. Jacques, scallops, prawns, etc.

Vegetables: sliced mushroom gills, onion rings, finely sliced courgettes or green or red peppers to add flavour and visual interest, halved cherry tomatoes, etc.

Side dishes: sauces, mayonnaise, lemon, harissa, persillade, garlic, curry, herbes de Provence, etc.

Fruit: bananas, apples, pears, etc.

Preparing meats and fish:

Meats: cut meat into thin slices 0.5 - 1 cm thick and 2 - 4 cm wide.

Fish: cut filets into strips 2 - 4 cm wide. You can also make mini-brochettes on wood skewers; to do this, cut the meat or fish into 1.5 cm cubes.

Chef's secret:

Vegetables take longer to cook than meat, so start all vegetables cooking on the stone first. After a few minutes, move them to one corner to make room for the meat.

Cooking with the lava stone is a social activity! Have fun and let your imagination go in inventing new recipes. The following are a few suggestions for original recipes to get you started.

Note that the lava stone cooker is not designed to replace an electric or charcoal grill. You should not attempt to use your cooker to prepare very thick cuts of meat or whole fish.

## Recipes (yield: six servings) \_\_\_\_\_

### - ACAPULCO stone -

- 1 kg rumsteck
- 2-3 tbsp oil
- 500 g bacon
- 1 red pepper
- 2 cloves garlic
- 1 green pepper
- curry, salt, pepper

Cut meat into thin slices 2 - 4 cm wide and 0.5 - 1.5 cm thick. Dice the peppers and bacon finely. Crush the garlic with the salt, pepper and curry and add the oil. Mix with the meat in a bowl. Start the vegetables cooking first, then the meat.

### - NIÇOISE Stone -

- 1.2 kg of veal filets cut into strips
- 2 courgettes
- 2 tomatoes
- 2 aubergines
- 1/2 sweet pepper
- 2 large onions, diced
- 3 tbsp olive oil
- salt, pepper, paprika

Mix the veal strips in a bowl with the olive oil and vegetables. Stir in the salt, pepper and paprika. Cook in small portions.

**- BOURGUIGNONNE Stone -**

- 250 g veal kidneys
- 250 g veal loins
- 250 g ribeye steak
- 250 g veal liver
- 250 g pork liver
- salt, pepper, shallot wine vinegar
- 1/4 l poultry bouillon
- red wine and 5 cloves

Cut the meats into strips and mix in a bowl with the salt, pepper and shallot wine vinegar. In another container, mix the poultry bouillon with 25 cl of wine and the cloves, letting this mixture sit for at least 30 min to allow the flavour of the cloves to permeate. Cook the meat. Spoon the bouillon onto the meat immediately before serving.

**- ISLAND Stone -**

- 400 g monkfish
- 1 can diced pineapple
- 400 g sole
- 4 kiwis
- 2 limes - 1/2 glass rum liqueur

Cube the fruit and mix with the fish strips in a bowl. Add the rum liqueur and the juice of the limes. Let sit for 30 min. Cook in small portions.

**- MAIZE Stone -**

- 900 g rack of lamb
- 1 small can of corn kernels
- 2 turkey cutlets
- 1 small can diced pineapple
- 4 tomatoes
- salt, pepper, vegetable oil, paprika

Cut the rack of lamb, cutlets and tomatoes into strips. Mix in a bowl with the corn kernels and pineapple. Season with the salt, pepper, paprika and 2 - 3 tsp oil. Cook in small portions.

**- NORWEGIAN stone -**

- 350 g fresh salmon
- 2 jars lumpfish roe
- 350 g mild smoked herring
- chopped parsley
- 350 g sole
- 2 small glasses vodka

Cut the fish into thin strips and mix in a bowl with the lumpfish roe and chopped parsley. Pour the vodka over the mixture and let sit for 30 min. Cook the fish in small pieces on the stone. Serve with toasts brushed with fresh salted butter.

## Technische Daten

Folgende Angaben sind für alle Modelle gleich:

- Lavastein 37cm x 23cm
- Abnehmbarer Widerstand
- Saftrinne
- Abnehmbares Kabel in- und Ausschalter mit Kontrollleuchte
- 230 Volt 50 Hz 1100 Watt
  
- Modelle 199001 und 199902  
Lackierte Holzeinfassung
- Modell 249001  
Lackierte Holzgriffe
- Modell 249901  
Thermoplastgriffe

### Kabel:

Das Stromkabel muss vor jeder Benutzung sorgfältig überprüft werden. Bei Beschädigung des Kabels darf das Gerät nicht verwendet werden.

Um jegliche Gefahr zu vermeiden, darf das Kabel nur durch den Hersteller, den Kundendienst oder durch geschultes Fachpersonal ersetzt werden. Das verwendete Kabel entspricht dem Typ H05RN-F 3x0.75 mm<sup>2</sup>.

Die Geräte entsprechen den Richtlinien 73/23/EWG, 89/336/EWG und 93/68/EWG.

## Vor der Inbetriebnahme

*muss die Gebrauchsanleitung sorgfältig gelesen und zum späteren Nachschlagen aufbewahrt werden.*

Das Kabel muss immer vollständig abgerollt werden.

10/16 A - 230 Volt Steckdose mit Erdung angeschlossen werden.

Wenn Sie eine Verlängerungsschnur verwenden, sollte unbedingt darauf geachtet werden, dass diese über eine Erdung und Leiterkabel mit einem Mindestleiterquerschnitt von 0.75 mm<sup>2</sup> verfügt.

treffen Sie alle notwendigen Vorkehrungen, um ein unwillkürliches Verhakeln oder Reißen an der Verlängerungsschnur bzw. am Stromkabel zu vermeiden.

- Das Gerät darf nicht in Wasser eingetaucht werden.
- Vermeiden Sie bitte im Laufe des Betriebs mit den metallischen Geräteteilen in Berührung zu kommen und warten Sie mindestens eine Stunde nach Ausschalten des Geräts (Verbrennungsgefahr!) bevor Sie diese berühren.
- Von Kleinkindern fernhalten!
- Ziehen Sie den Netzstecker und warten Sie immer bis das Wasser abgekühlt ist bevor Sie das Gerät an einen anderen Ort aufstellen.
- Die Handhabung des Geräts muss immer anhand der Griffe erfolgen.
- Vor dem Reinigen bitte immer den Netzstecker ziehen und warten bis das Gerät vollständig abgekühlt ist.
- Aus Sicherheitsgründen empfehlen wir Ihnen das Gerät niemals an feuchten Orten bzw. im Freien (Unwetterrisiko!) aufzubewahren.

DEU



- Im Regen darf das Gerät nicht benutzt werden.
- Wir empfehlen das Gerät immer an eine Einrichtung anzuschließen, die über einen Fehlerstrom-Schutzschalter mit einem Nennfehlerstrom von maximal 30 mA verfügt. Das Gerät darf nicht als Heizvorrichtung verwendet werden.  
Legen Sie bitte niemals Aluminiumfolie bzw. Teller zwischen die Grillware und den Grillrost ab.
- Schließen Sie bitte niemals den Widerstand an, ohne ihn vorher mit dem Gerät verbunden zu haben. Das Heizelement darf ausschließlich nur mit diesem Gerät verwendet werden und unter keinen Umständen zweckentfremdet werden.
- Im Laufe der Benutzung ist das Berühren metallischer Teile zu vermeiden, da dieses Verbrennungen zur Folge haben kann.

## Inbetriebnahme und Benutzung

### Erste Inbetriebnahme

- Nach der Entnahme aus der Verpackung sollte darauf geachtet werden, dass sämtliche Verpackungs- und Stützelemente aus dem Gerät entfernt wurden.
- Vor Erstbenutzung sollte die Steinplatte gereinigt werden.

Lediglich bei der ersten Inbetriebnahme eines neuen Geräts darf es zu einer geringfügigen Rauchentwicklung kommen. Um die Rauchentwicklung möglichst gering zu halten, sollte wie folgt vorgegangen werden: Heizen Sie das Gerät zunächst 10 Minuten vor und lassen Sie es anschließend eine 1/2 Stunde lang abkühlen.

### Inbetriebnahme

- Stellen Sie das Gerät auf einer ebenen Fläche ab.
- Wickeln Sie das Kabel vollständig ab.
- Schließen Sie das Gerät an. Nach Einschalten mit dem Ein- und Ausschalter leuchtet die orangefarbene Kontrollleuchte auf.
- Warten Sie 20 bis 30 Minuten bis das Gerät vorgeheizt ist.
- Nach beendeter Vorheizphase sollten Sie den Stein kurz vor Grillbeginn leicht einfetten.
- Streuen Sie reichlich Salz auf den Stein, bevor Sie die Grillware auflegen (wahlweise)
- Legen Sie die Grillware auf den Stein und drehen Sie das Fleisch nach halber Garungsdauer herum.
- Um die auf dem Stein klebenden Essensrückstände zu beseitigen, können Sie diesen zwischendurch mit einem metallischen Spaten freischaben. Fetten Sie den Stein anschließend neu ein.

### **Wartung:**

*Ziehen Sie immer den Netzstecker heraus und lassen Sie das Gerät vollständig abkühlen bevor sie es reinigen.*

- Stein: Schaben Sie den Stein mit einem metallischem Spaten frei, um möglichst alle Essensrückstände zu beseitigen. Reinigen Sie die Steinoberfläche mit einem Schwamm und warmem Wasser. Bitte keine Spülmittel benutzen! Sie können ggf. auch Stahlwolle bzw. einen Scheuerschwamm benutzen, obwohl Sie hierdurch die glänzende Oberfläche des Steins angreifen (dies wird jedoch keine Auswirkungen auf die nachfolgende

Benutzung haben). Trocknen Sie den Stein sorgfältig ab bevor Sie das Gerät aufbewahren (hierdurch lassen sich Beeinträchtigungen durch Kondensation und Rost vermeiden).

- Holzflächen: Mit einem feuchten Schwamm leicht abwischen und anschließend mit einem Tuch sorgfältig abtrocknen.
- Metallwanne: Nehmen Sie den Widerstand ab. Reinigen Sie die Wanne mit einem feuchten Schwamm und ein wenig Reinigungsmittel. Anschließend mit einem ausgespültem Schwamm nachwischen und mit einem Tuch abtrocknen.
- Widerstand: Bedarf grundsätzlich keiner Reinigung. Im Bedarfsfall, ggf. eine Bürste mit Hartborsten verwenden. Achten Sie darauf, dass kein Wasser auf die elektrischen Komponenten läuft.  
Das Gerät darf nicht in Wasser eingetaucht werden.

## Allgemeine Garantiebedingungen

Die Garantie deckt sämtliche Herstellungs- und Materialdefekte ab.

Folgende Fälle werden nicht abgedeckt:

- Bruch durch Herunterfallen oder Stöße
- Beschädigung durch Zweckentfremdung des Gerätes

Dieses Gerät verfügt über eine 2-Jahres-Garantie (Ersatzteile und Reparaturarbeiten).

Unter keinen Umständen werden Geräte umgetauscht, die bereits benutzt wurden, selbst wenn es sich hierbei nur um eine einmalige Benutzung handelt. Nach Reparaturarbeiten

werden diese jedoch in einwandfreiem, funktionstüchtigem Zustand an den Kunden zurückgegeben.

Um Ihre Garantieansprüche geltend machen zu können, müssen Sie spätestens 30 Tage nach dem Kauf die Seite 2 des Garantiescheines vollständig ausgefüllt an unseren Kundenservice zurücksenden.

Versandkosten: Innerhalb der Garantiezeit müssen Sie lediglich die Versandkosten zur Werkstatt selber tragen. Der Rückversand wird von uns übernommen und innerhalb der uns kurzmöglichsten Frist erfolgen.

Wir weisen darauf hin, dass bei unzureichendem Gebrauch sämtliche Garantieansprüche ungültig werden.

Verwendung für berufliche bzw. teilweise berufliche Zwecke: Dieses Gerät ist für eine solche Benutzung nicht vorgesehen und von der Garantie nicht abgedeckt.

## Tipps und Rezepte

Kochen mit dem heißen Stein liegt voll im Trend der diätetischen und leichten Küche. Sie ist gesund und natürlich, da die Nahrungsmittel sowohl ihren vollen Geschmack als auch ihre Vitamine behalten. Der Stein speichert die Wärme und strahlt sie langsam und gleichmäßig beim Kochen wieder ab.

Die Zutaten einer geselligen „Stein-Party“ sind:

Fleisch: (vorzugsweise fettarm)

Rind: Filets und Steaks. Kalb: Schnitzel, Filets. Geflügel: Schnitzel, Filets, Hähnchen- oder

Putengeschnetzeltes, Hähnchen- bzw. Putenbrust oder Entenfilet. Schwein : Filets, Braten, Rippen oder Speck.

Fisch : alle Fischarten, als Filet oder Scheiben (z.B.: Lachs)  
Krebstiere: Langusten, Flusskrebse, Jakobsmuscheln, bunte  
Kammuscheln, Geißelgarnelen, usw.

Gemüse: Champignons in dünnen Scheiben, Zwiebelringe,  
Zucchini in dünnen Scheiben, grüne oder rote  
Paprika für den „Gaumen und fürs Auge“, halbierte  
Cocktailtomaten, usw.

Beilagen: Saucen, Mayonnaise, Zitrone, Harissa, Petersilie,  
Knoblauch, Curry, Kräuter der Provence, usw.

Obst: Bananen, Äpfel, Birnen, usw.

Fleisch- und Fischzubereitung:

Fleisch: Schneiden Sie das Fleisch in ca. 0,5 bis 1 cm dicke  
und 2 bis 4 cm breite Streifen.

Fisch: Schneiden Sie die Filets in ca. 2 bis 4 cm breite Streifen.  
Sie können ebenfalls auch kleine Bratspieße mit Holzstäbchen  
zubereiten. Schneiden Sie hierzu das Fleisch oder den Fisch  
in kleine ca. 1,5 cm große Würfel.

Das Geheimnis einer meisterlichen Zubereitung:

Legen Sie das zu kochende Gemüse als erstes auf den heißen  
Stein, da Gemüse wesentlich länger garen muss als Fleisch.  
Kurz bevor das Gemüse fertig gegart ist, sollten Sie es in eine  
Ecke schieben, um die Kochfläche für das Fleisch frei zu  
machen.

Folgendes Motto trägt zum Gelingen Ihrer geselligen Stein-  
Party bei: Amüsieren sie sich köstlich, lassen Sie Ihrer Fantasie  
freien Lauf und erfinden Sie neue Rezepte. Auf den folgenden  
Seiten finden Sie einige Anregungen und originelle Rezepte.

Dieses Gerät ist nicht dazu gedacht einen elektrischen Grill  
oder einen Holzkohlegrill zu ersetzen. Aus diesem Grunde  
sollte Sie nicht versuchen, mit diesem Gerät dicke  
Fleischscheiben oder große bzw. ganze Fische zuzubereiten.

## Rezepte (Zubereitung für 6 Personen)\_\_\_\_\_

### - ACAPULCO Stein -

- 1 kg Rumpsteak
- 500 g Schweinespeck
- 1 rote Paprikaschote
- 1 grüne Paprikaschote
- 2 bis 3 Kochlöffel Öl
- Curry, Salz und Pfeffer
- 2 Knoblauchzehen

Schneiden Sie das Fleisch in kleine ca. 2 bis 4 cm breite und  
0,5 bis 1,5 cm dicke Streifen. Paprika und Speck in dünne  
Streifen schneiden. Vermischen den zerkleinerten Knoblauch mit  
Salz, Pfeffer und Curry und fügen Sie das Öl hinzu. Geben Sie  
das Ganze in eine Salatschüssel und vermischen Sie es mit  
dem Fleisch. Garen Sie zunächst das Gemüse und  
anschließend das Fleisch.

### - NIZZA Stein -

- 1,2 kg Kalbsfleischfilets in dünnen Streifen
- 2 Zucchini
- 2 Auberginen
- 1/2 Paprikaschote
- 3 Kochlöffel Olivenöl
- 2 Tomaten
- Salz, Pfeffer und Paprika
- 2 große, klein gehackte Zwiebeln

Geben Sie die Kalbsstreifen, das Olivenöl und das Gemüse in  
eine Salatschüssel und verrühren Sie das Ganze. Salz, Pfeffer  
und Paprika hinzugeben und umrühren. In kleinen Portionen  
garen.

#### - BURGUNDER Stein -

- 250 g Kalbsnieren
- 250 g Kotelettstrang vom Kalb
- 250 g Rinder-Roastbeef
- 250 g Kalbsleber
- 250 g Schweineleber
- Salz, Pfeffer und Schalotten-Essig
- 1/2 Liter Hühnerbrühe
- Rotwein und 5 Gewürznelken

Alle Fleischsorten in Streifen schneiden und in einer Salatschüssel mit etwas Salz, Pfeffer und dem Schalotten-Essig anmachen. Geben Sie die Hühnerbrühe, den Wein und die Gewürznelken in eine zweite Schüssel und rühren Sie um (Lassen Sie anschließend das Ganze ca. 30 Minuten ruhen bis die Gewürznelken ihr ganzes Aroma entfaltet haben). Garen Sie das Fleisch. Gießen Sie - kurz vor dem Essen - die Brühe mit Hilfe eines Teelöffels über das Fleisch.

#### - HAWAII Stein -

- 400 g Seeteufel
- 1 Dose Ananaswürfeln
- 400 g Seezunge
- 4 Kiwis
- 2 grüne Zitronen
- 1/2 Gläschen Rum-Likör

Geben Sie die Fischstreifen und das in Würfel geschnittene Obst in eine Salatschüssel und verrühren Sie das Ganze. Geben Sie den Zitronensaft und den Rum hinzu. 30 Minuten einlegen und ziehen lassen. In kleinen Portionen garen.

#### - MAIS Stein -

- 900 g Vorderviertel vom Lamm
- 1 kleine Dose Mais
- 2 Putenschnitzel
- 1 kleine Dose Ananaswürfeln
- 4 Tomaten
- Salz, Pfeffer, Pflanzenöl und Paprika

Schneiden sie das Lammfleisch, die Putenschnitzel und die Tomaten in Streifen. Geben Sie das Fleisch in eine Salatschüssel und vermischen Sie es mit dem Mais und den Ananaswürfeln. Würzen Sie mit Salz, Pfeffer und Paprika und geben Sie 2 bis 3 Löffel Öl hinzu. In kleinen Portionen garen.

#### - NORWEGISCHER Stein -

- 350 g frischen Lachs
- 2 Gläschen Seehasen-Kaviar
- 350 g zart geräucherter Hering
- Gehackte Petersilie
- 350 g Seezunge
- 2 kleine Gläschen Vodka

Den Fisch in dünne Streifen schneiden und in einer Salatschüssel mit dem Kaviar und der gehackten Petersilie vermischen.

Übergießen Sie das Ganze mit Vodka und lassen sie es ca. 30 Minuten ziehen. Garen Sie die Fischstückchen auf dem Stein. Servieren Sie das Ganze mit Toastsbrot und frischer Salzbutter.

## Caratteristiche tecniche

### Caratteristiche comuni a tutti i modelli:

- Pietra di lava cm 37 x 23
- Resistenza sollevabile
- Canaletto raccoglisugo
- Cordone amovibile
- Interruttore luminoso acceso/spento
- 230 Volt 50 Hz 1100 Watt
  
- Modelli 199001 e 199902  
Cornice in legno leggermente colorato verniciato
- Modello 249001  
Manici in legno leggermente colorato verniciato
- Modello 249901  
Manici in termoplastica

### Cordone :

Prima di ogni impiego si deve esaminare attentamente il cordone d'alimentazione. Se quest'ultimo risulta danneggiato, l'apparecchio non deve essere utilizzato. Il cordone deve essere sostituito unicamente dal fabbricante, dal suo servizio dopo vendita o da una persona qualificata e autorizzata dal fabbricante al fine d'evitare ogni pericolo. Il cordone utilizzato è del tipo H05RN-F 3x0.75 mm<sup>2</sup>.

Questi apparecchi sono conformi alle direttive 73/23/CEE, 89/336/CEE e 93/68/CEE.

## Prima d'utilizzare l'apparecchio

Leggere attentamente le seguenti istruzioni per l'uso e conservarle per poterle consultare ulteriormente.

- Svolgere sempre completamente il cordone.
- Collegare la presa del cordone a una presa 10/16 A - 230 volt munita del contatto di messa a terra.
- Se si impiega una prolunga, utilizzare obbligatoriamente un modello munito della presa di terra e con fili di sezione uguale o superiore a 0.75 mm<sup>2</sup>.
- Prendere tutte le precauzioni necessarie al fine d'evitare che una persona non inciampi nel cavo o nella prolunga.
- Non immergere mai l'apparecchio nell'acqua.
- Non toccare le pareti metalliche dell'apparecchio durante il funzionamento. Aspettare 1/2 ora dopo averlo staccato dalla presa di corrente (rischi di bruciature).
- Tenere l'apparecchio fuori della portata dei bambini.
- Non spostare mai l'apparecchio prima di staccare la presa di corrente e aspettare poi che l'acqua si raffreddi.
- Utilizzare esclusivamente i manici per maneggiare l'apparecchio.
- Prima di qualsiasi operazione di pulitura, scollegare e lasciar raffreddare completamente l'apparecchio.
- Per la vostra sicurezza, raccomandiamo di non lasciare mai l'apparecchio in un luogo esposto alle intemperie o all'umidità.
- Non utilizzare mai l'apparecchio sotto la pioggia.
- Si raccomanda di collegare l'apparecchio a un impianto munito di un dispositivo con corrente differenziale residua che abbia una corrente di scatto che non superi 30 mA.

- Non utilizzare mai l'apparecchio come riscaldamento integrativo.
- Non mettere mai un piatto o un foglio d'alluminio tra gli alimenti e la griglia di cottura.  
..Non toccare le parti metalliche dell'apparecchio durante il funzionamento perché sono calde.

## Messa in funzione e utilizzo

### Prima utilizzazione

- Nell'aprire l'imballaggio, togliere accuratamente tutti gli spessori che stabilizzano l'apparecchio.
- Per la prima utilizzazione, si consiglia la pulizia della pietra di cottura.

Un apparecchio nuovo può fumare un po' al momento della prima utilizzazione. Per limitare questo fenomeno, far riscaldare l'apparecchio per 10 minuti, poi lasciarlo raffreddare per circa 1/2 ora.

### Messa in funzione

- Sistemare l'apparecchio su una superficie piana.
- Svolgere completamente il cordone.
- Collegare l'apparecchio, ribaltare l'interruttore, la spia arancione s'accende.
- Lasciar riscaldare l'apparecchio per 20 - 30 minuti,
- Effettuare una leggera ingrassatura della pietra dopo il preriscaldamento, immediatamente prima d'iniziare la cottura.
- Salare abbondantemente la pietra prima di disporvi gli alimenti (facoltativo).

- Sistemare gli alimenti sulla pietra, girarli a metà cottura.
- A metà del pasto non esitare a raschiare la pietra con un raschietto metallico per togliere i residui degli alimenti rimasti incollati sulla pietra. Ingrassare di nuovo leggermente.

## Manutenzione

*Scollegare sempre e lasciar raffreddare completamente l'apparecchio prima di pulirlo.*

- Pietra: Raschiare la pietra con un raschietto metallico per togliere il massimo dei residui. Pulire la superficie della pietra con una spugna e acqua calda senza detergente per stoviglie. Si può usare una paglietta di ferro o un tampone per lucidare ma ciò può far perdere l'aspetto brillante della pietra (non ci sarà alcuna incidenza sul funzionamento successivo). Asciugare bene la pietra prima di sistemarla sull'apparecchio in attesa che venga riposta (ciò eviterà i fenomeni di condensazione e d'ossidazione).
- Parti in legno: basta passare una spugna umida, poi asciugare bene con un panno asciutto.
- Vaschetta metallica: sollevare la resistenza e pulire con una spugna umida impregnata di un po' di detergente, sciacquare sempre con la spugna umida, poi asciugare bene con un panno asciutto.
- Resistenza: in generale non deve essere pulirla. Se occorre, utilizzare eventualmente una spazzola con peli duri. Attenzione a non far scorrere dell'acqua sulle parti elettriche.  
Non immergere mai l'apparecchio nell'acqua.

## Condizioni generali di garanzia \_\_\_\_\_

La garanzia copre qualsiasi difetto di fabbricazione o vizio del materiale.

La garanzia non copre:

- le rotture dovute a caduta o ad urto.
  - le avarie provocate da un uso anormale dell'apparecchio.
- L'apparecchio è garantito per **2 anni** (materiale e mano d'opera).

In nessun caso, un apparecchio che sia stato utilizzato anche una sola volta, sarà sostituito, ma verrà rimesso in perfetto stato di funzionamento.

Affinché i diritti della garanzia siano totalmente preservati, completare il foglio 2 del buono di garanzia e inviarlo al nostro Servizio Garanzia entro 30 giorni dalla data d'acquisto. Porto: durante il periodo di garanzia, saranno a vostro carico unicamente le spese di rinvio in fabbrica, la spedizione avverrà a nostre spese nel più breve termine possibile.

Si precisa che la garanzia sarà ritenuta annullata e non valida in caso di cattiva utilizzazione.

Uso professionale o semiprofessionale: l'apparecchio non è progettato per tale uso. Non sarà accordata nessuna garanzia.

## Consigli e ricette \_\_\_\_\_

La cottura su pietra rientra perfettamente nell'attuale linea di una cucina leggera e dietetica, sana e naturale, perché permette di conservare intatte le qualità gustative e le vitamine degli alimenti. La pietra accumula le calorie e le restituisce lentamente e uniformemente durante la cottura.

Gli ingredienti della " serata pietra " sono:

Carni : (preferibilmente le meno grasse).

Manzo : filetto e bistecca. Vitello: scaloppina, filetto. Pollame: scaloppina, filetto, fettine di pollo, di tacchino, , strisce o filetto d'anatra. Maiale : filetto, arrosto, braciole, bacon.

Pesci: tutti i pesci in filetto o in trancia (p. es : salmone).

Crostacei: scampi, gamberi, conchiglie dei pellegrini, noce di capasanta, scamponi, ecc...

Verdure: funghi a fettine sottili, cipolle a rondelle, zucchini affettati sottili, peperoni verdi o rossi per il sapore e per la presentazione, piccoli pomodori tagliati a metà, ecc...

Condimenti : salse, maionese, limone, arista, salsa verde, aglio, curry, erbe di Provenza, ecc...

Frutta: banane, mele, pere, ecc...

Preparazione carni e pesci:

Carni: tagliare la carne a fette sottili dello spessore da 0,5 a 1 cm per una larghezza di 2 - 4 cm.

Pesci: tagliare i filetti a strisce della larghezza da 2 a 4 cm. Inoltre si possono preparare dei minispiedini montati su bastoncini di legno, a questo scopo, tagliare la carne o il pesce in dadi di cm 1,5.

Il segreto dello chef:

Essendo la cottura delle verdure più lenta di quella delle carni, mettere a cuocere tutte le verdure sulla pietra. Quando la cottura è a buon punto, riunirle in un angolo per predisporre lo spazio per le carni.

Per questo pranzo conviviale, una sola parola d'ordine: divertitevi e lasciate libero corso alla fantasia per inventare nuove ricette. Nelle pagine che seguono sono elencate alcune proposte di ricette originali.

L'apparecchio non è previsto per sostituire in nessun caso un grill elettrico o a carbone da legna. Non provare perciò ad utilizzare l'apparecchio per cuocere a fuoco vivo grossi pezzi di carne o un grosso pesce tutto intero.

**Ricette** (preparazioni per 6 persone) \_\_\_\_\_

#### - La pietra ACAPULCO -

- 1 kg di girello di manzo
- da 2 a 3 cucchiai d'olio,
- 500 g di bacon
- curry, sale, pepe,
- 1 peperone rosso
- 2 spicchi d'aglio,
- 1 peperone verde.

Tagliare la carne a piccole lamelle da 2 a 4 cm e dello spessore da 0,5 a 1,5 cm. Tagliare i peperoni e il bacon a lamelle sottili. Pestare l'aglio col sale, il pepe, il curry e aggiungere l'olio. Mescolare il tutto alla carne in un'insalatiera. Cuocere prima le verdure, poi la carne.

#### - La pietra alla NIZZARDA -

- 1,2 kg di filetto di vitella tagliato a lamelle,
- 2 zucchine
- 2 pomodori,
- 2 melanzane
- sale, pepe, paprica,
- 1/2 peperone
- 2 grosse cipolle tagliate a fette sottili,
- 3 cucchiai d'olio d'oliva.

Mescolare in un'insalatiera le lamelle di vitello con l'olio d'oliva e le verdure. Aggiungere sale, pepe e paprica e mescolare. Cuocere piccole porzioni per volta.



#### - La pietra BORGOGNONA -

- 250 g di rognoni di vitello
- 250 g di lombo di vitello,
- 250 g di controfiletto di manzo
- 250 g di fegato di vitello,
- 250 g di fegato di maiale
- sale, pepe, aceto allo scalogno,
- 1/4 di litro di brodo di pollo,
- vino rosso e 4 chiodi di garofano.

Tagliare le varie carni in lamelle, mescolarle in un'insalatiera con sale, pepe e aceto allo scalogno. In un altro recipiente, mescolare il brodo di pollo con 25 cl di vino e i chiodi di garofano (lasciar riposare questa preparazione per almeno 30 min. affinché i chiodi di garofano sviluppino il loro profumo). Cuocere le carni. Con un cucchiaino, versare il brodo sulle carni appena prima di mangiarle.

#### - La pietra delle ISOLE -

- 400 g di pesce rospo
- 1 scatola d'ananas a pezzi,
- 400 g di sogliola
- 4 kiwi,
- 2 limoni verdi
- 1/2 bicchierino di rum.

Mescolare in un'insalatiera le lamelle di pesce con la frutta tagliata a dadi. Aggiungere il succo dei limoni e il rum. Lasciar macerare per 30 min. Cuocere piccole porzioni per volta.

#### - La pietra GRANTURCO -

- 900 g d'agnello
- 1 scatoletta di granturco,
- 2 scaloppine di tacchino
- 1 una scatoletta d'ananas a pezzi,
- 4 pomodori
- sale, pepe, olio vegetale, paprica.

Tagliare in lamelle la carne d'agnello, le scaloppine e i pomodori. Mescolare il tutto in un'insalatiera col granturco e l'ananas. Condire con sale, pepe, paprica e 2 - 3 cucchiaini d'olio. Cuocere piccole porzioni per volta.

#### - La pietra NORVEGESE -

- 350 g di salmone fresco
- 2 vasetti di uova di lompo,
- 350 g d'aringa affumicata dolce
- prezzemolo tritato,
- 350 g di sogliola
- 2 bicchierini di vodka.

Tagliare i pesci in lamelle sottili e mescolarle in un'insalatiera con le uova di lompo e il prezzemolo tritato. Versare la vodka sulla preparazione e lasciar macerare per 30 min. Cuocere le lamelle di pesce sulla pietra. Presentare con toast al burro salato.



23 rue Guilloux BP19  
69563 ST GENIS LAVAL cedex  
[www.lagrange.fr](http://www.lagrange.fr)  
[info@lagrange.fr](mailto:info@lagrange.fr)



**LAGRANGE**