

<b>GB</b>	ORIGINAL INSTRUCTIONS .....	8	<b>RU</b>	ОДЛИННИК РУКОВОДСТВА ПО ЭКСПЛУАТАЦИИ .....	79
<b>F</b>	NOTICE ORIGINALE .....	12	<b>UA</b>	ОРИГІНАЛЬНА ІНСТРУКЦІЯ З ЕКСПЛУАТАЦІЇ .....	84
<b>D</b>	ORIGINALBETRIEBSANLEITUNG .....	17	<b>GR</b>	ΠΡΩΤΟΤΥΠΟ ΟΔΗΓΙΩΝ ΧΡΗΣΗΣ .....	90
<b>NL</b>	ORIGINELE GEBRUIKSAANWIJZING .....	22	<b>RO</b>	INSTRUCȚIUNI DE FOLOSIRE ORIGINALE .....	96
<b>S</b>	BRUKSANVISNING I ORIGINAL .....	27	<b>BG</b>	ОРИГИНАЛНО РЪКОВОДСТВО ЗА ЕКСПЛОАТАЦИЯ .....	101
<b>DK</b>	ORIGINAL BRUGSANVISNING .....	31	<b>SK</b>	PŮVODNÝ NÁVOD NA POUŽITIE .....	106
<b>N</b>	ORIGINAL DRIFTSINSTRUKS. ....	36	<b>HR</b>	ORIGINALNE UPUTE ZA RAD .....	111
<b>FIN</b>	ALKUPERÄISET OHJEET .....	41	<b>SRB</b>	ORIGINALNO UPUTSTVO ZA RAD .....	115
<b>E</b>	MANUAL ORIGINAL .....	45	<b>SLO</b>	IZVIRNA NAVODILA .....	120
<b>P</b>	MANUAL ORIGINAL .....	50	<b>EST</b>	ALGUPÄRANE KASUTUSJUHEND .....	124
<b>I</b>	ISTRUZIONI ORIGINALI .....	55	<b>LV</b>	ORIĢINĀLĀ LIETOŠANAS PAMĀCĪBA .....	128
<b>H</b>	EREDETI HASZNÁLATI UTASÍTÁS. ....	60	<b>LT</b>	ORIGINALI INSTRUKCIJA .....	134
<b>CZ</b>	PŮVODNÍM NÁVODEM K POUŽÍVÁNÍ .....	65			
<b>TR</b>	ORİJİNAL İŞLETME TALİMATI .....	69			
<b>PL</b>	INSTRUKCJĄ ORYGINALNĄ .....	74			




1

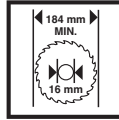
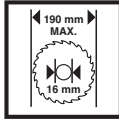
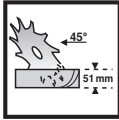
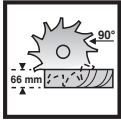
5066

1300  
Watt

EPTA 01/2003  
4,5 kg

  
n<sub>0</sub>  
4600 /min

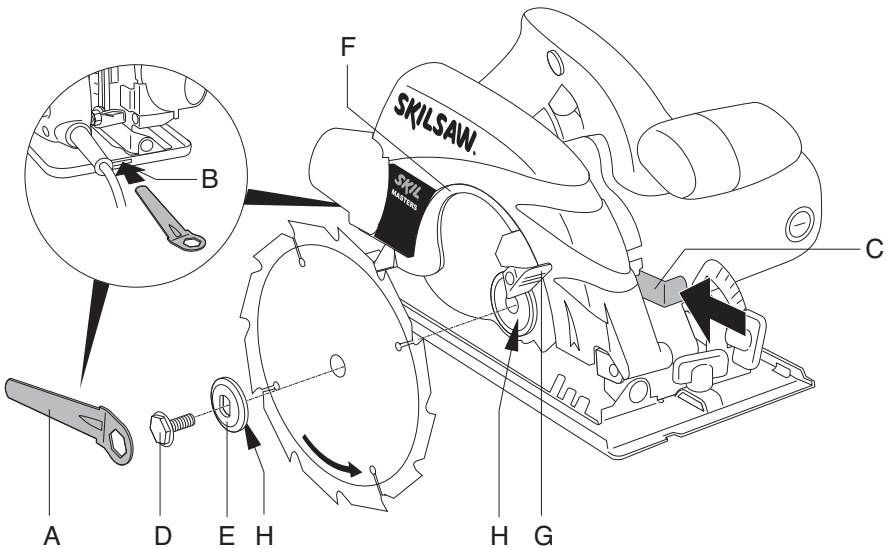
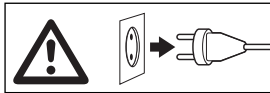
  
4m  
RUBBER



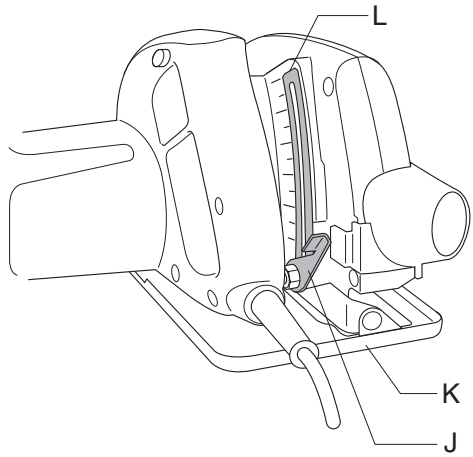
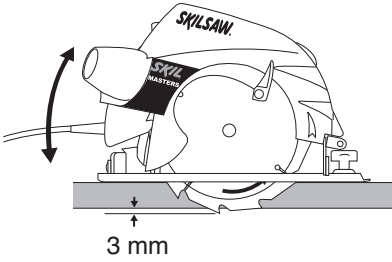
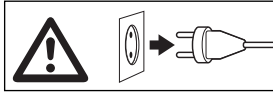
2



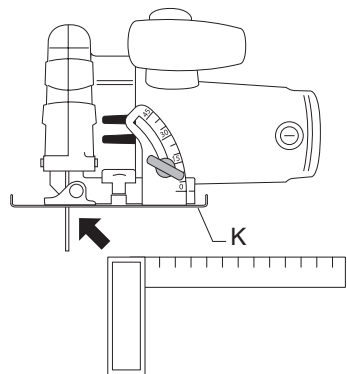
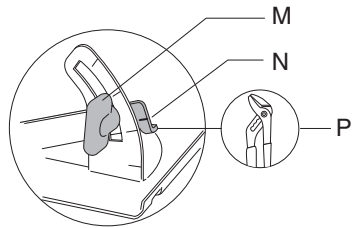
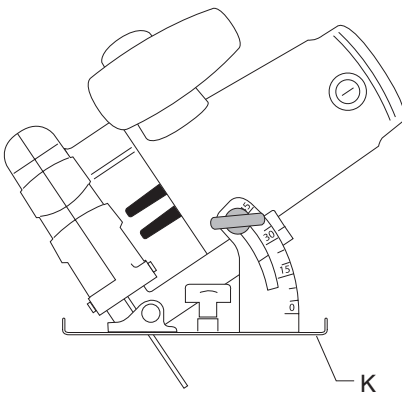
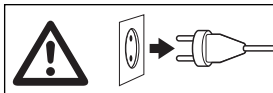
3



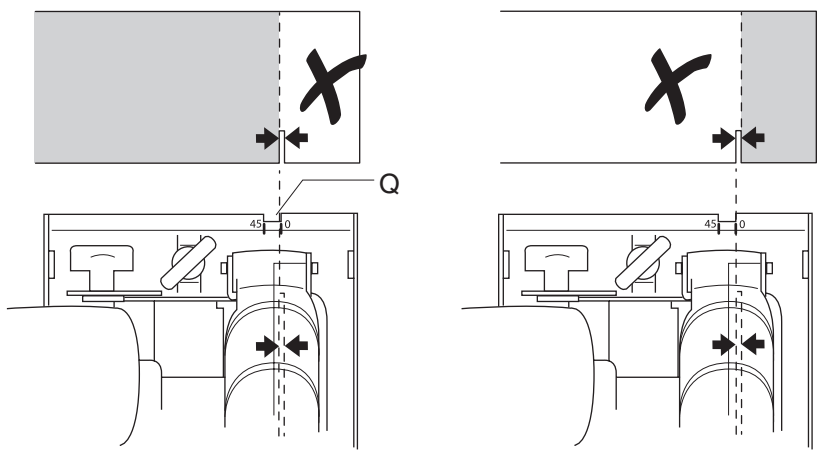
4



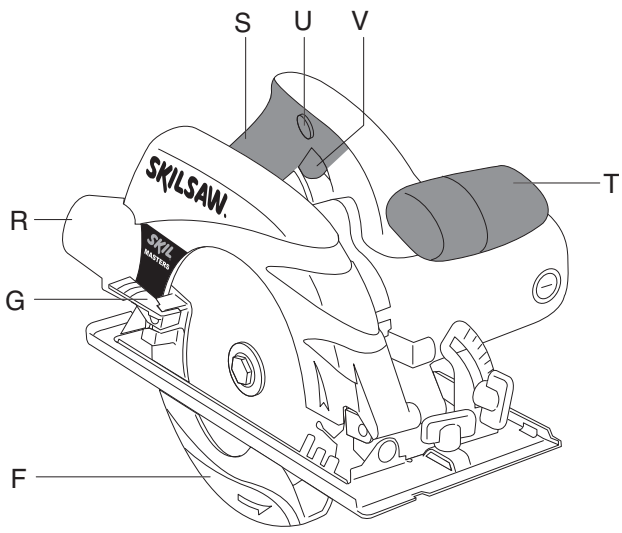
5



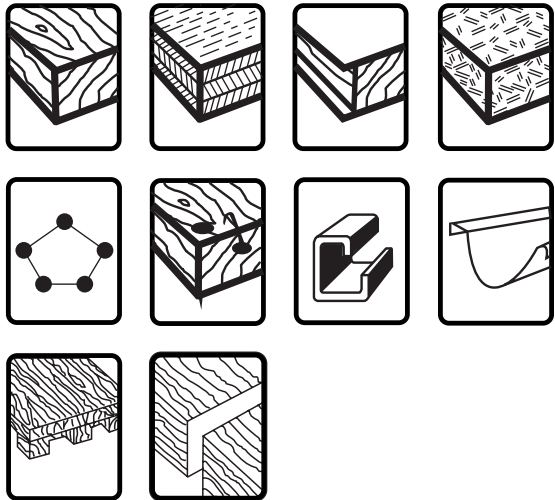
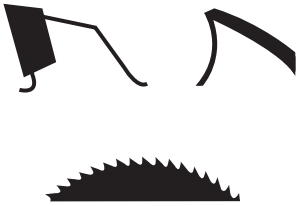
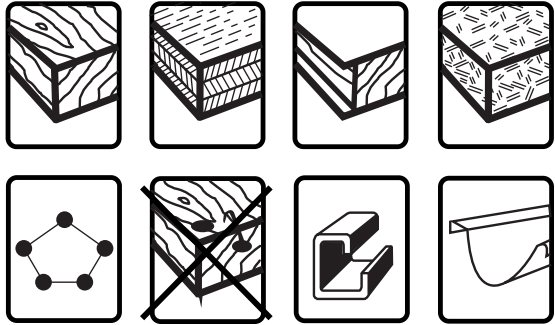
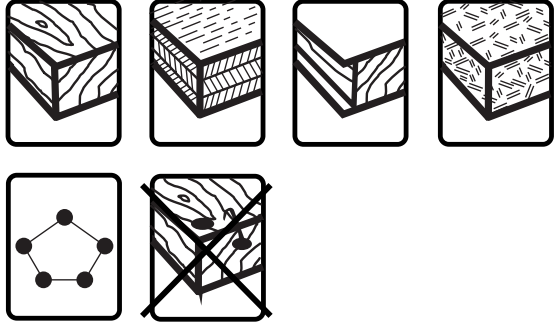
6



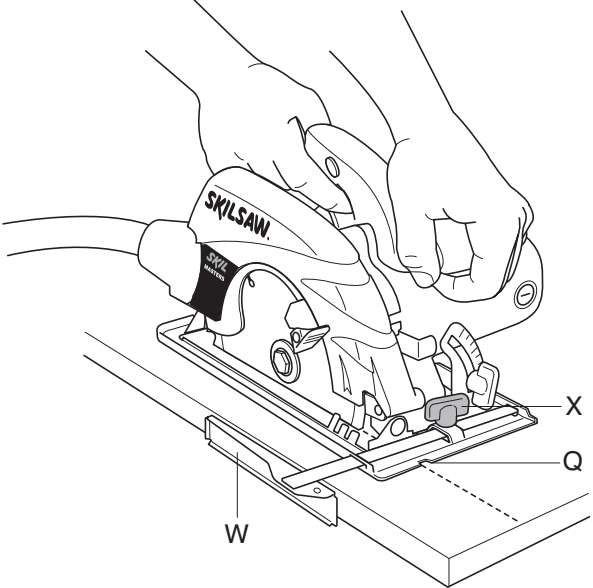
7



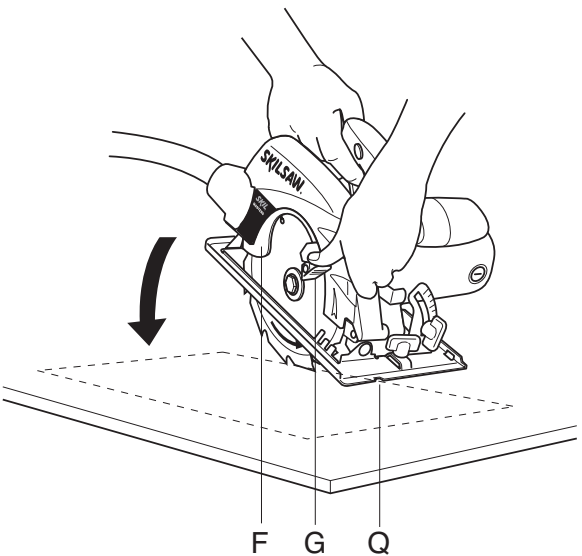
8



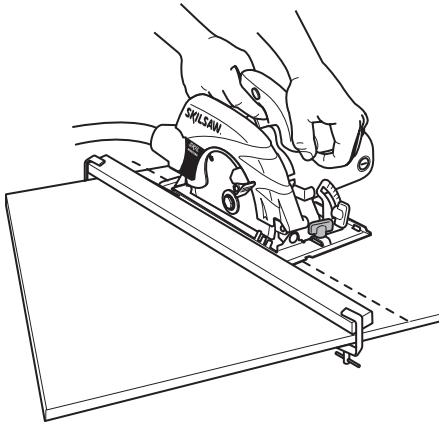
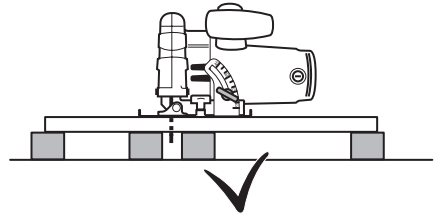
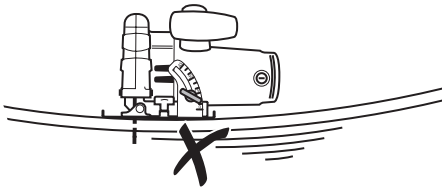
9



10



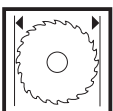
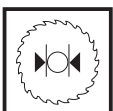
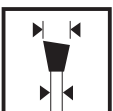





11



12



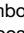
## ACCESSORIES

								SKIL Nr.
					190 mm	16 mm	1,5 / 2,2	2610373172
12x					190 mm	16 mm	1,5 / 2,2	2610373173
	24x				190 mm	16 mm	1,4 / 2,4	2610373174
		24x			184 mm	16 mm	1,8 / 2,5	2610395706
			60x		190 mm	16 mm	1,4 / 2,4	2610373175
				72x	190 mm	16 mm	1,4 / 2,4	2610373175

## MAINTENANCE / SERVICE

- Always keep tool and cord clean (especially the ventilation slots)  
**! disconnect the plug before cleaning**
- Clean saw blade immediately after use (especially from resin and glue)
- If the tool should fail despite the care taken in manufacturing and testing procedures, repair should be carried out by an after-sales service centre for SKIL power tools
  - send the tool **undismantled** together with proof of purchase to your dealer or the nearest SKIL service station (addresses as well as the service diagram of the tool are listed on [www.skileurope.com](http://www.skileurope.com))

## ENVIRONMENT


- **Do not dispose of electric tools, accessories and packaging together with household waste material** (only for EU countries)
  - in observance of European Directive 2002/96/EC on waste of electric and electronic equipment and its implementation in accordance with national law, electric tools that have reached the end of their life must be collected separately and returned to an environmentally compatible recycling facility
  - symbol  will remind you of this when the need for disposing occurs

F

## Scie circulaire

5066


## INTRODUCTION

- Cet outil est conçu pour effectuer dans le bois des coupes droites longitudinales et transversales ainsi que des angles d'onglet jusqu'à 45°; muni de lames de scie correspondantes, il est capable de scier des matériaux non-ferreux, des matériaux de construction légers et des matières plastiques
- Lisez et conservez ce manuel d'instructions 

## SPECIFICATIONS TECHNIQUES

## SECURITE

### INSTRUCTIONS GENERALES DE SECURITE

 **ATTENTION! Lisez tous les avertissements de sécurité et toutes les instructions.** Ne pas suivre les avertissements et instructions peut entraîner un choc électrique, un incendie et/ou de graves blessures sur les personnes. **Conservez tous les avertissements et toutes les instructions pour pouvoir s'y reporter ultérieurement.** La notion d'"outil électroportatif" dans les avertissements se rapporte à des outils électriques raccordés au secteur (avec câble de raccordement).

### 1) SECURITE DE LA ZONE DE TRAVAIL

- a) **Maintenez l'endroit de travail propre et bien éclairé.**  
Un lieu de travail en désordre ou mal éclairé augmente le risque d'accidents.
- b) **N'utilisez pas l'outil dans un environnement présentant des risques d'explosion et où se trouvent des liquides, des gaz ou poussières inflammables.**  
Les outils électroportatifs génèrent des étincelles risquant d'enflammer les poussières ou les vapeurs.
- c) **Tenez les enfants et autres personnes éloignés durant l'utilisation de l'outil électroportatif.**  
En cas d'inattention vous risquez de perdre le contrôle sur l'outil.

### 2) SECURITE RELATIVE AU SYSTEME ELECTRIQUE

- a) **La fiche de secteur de l'outil électroportatif doit être appropriée à la prise de courant. Ne modifiez en aucun cas la fiche. N'utilisez pas de fiches d'adaptateur avec des outils avec mise à la terre.**  
Les fiches non modifiées et les prises de courant appropriées réduisent le risque de choc électrique.
- b) **Évitez le contact physique avec des surfaces mises à la terre telles que tuyaux, radiateurs, fours et réfrigérateurs.** Il y a un risque élevé de choc électrique au cas où votre corps serait relié à la terre.
- c) **N'exposez pas l'outil électroportatif à la pluie ou à l'humidité.** La pénétration d'eau dans un outil électroportatif augmente le risque d'un choc électrique.
- d) **N'utilisez pas le câble à d'autres fins que celles prévues, n'utilisez pas le câble pour porter l'outil ou pour l'accrocher ou encore pour le débrancher de la prise de courant. Maintenez le câble éloigné des sources de chaleur, des parties grasses, des bords tranchants ou des parties de l'outil en rotation.**  
Un câble endommagé ou torsadé augmente le risque d'un choc électrique.
- e) **Au cas où vous utiliseriez l'outil électroportatif à l'extérieur, utilisez une rallonge autorisée homologuée pour les applications extérieures.**  
L'utilisation d'une rallonge électrique homologuée pour les applications extérieures réduit le risque d'un choc électrique.
- f) **Si l'usage d'un outil dans un emplacement humide est inévitable, utilisez un disjoncteur de fuite à la terre.** L'utilisation d'un disjoncteur de fuite à la terre réduit le risque de choc électrique.

### 3) SECURITE DES PERSONNES

- a) **Restez vigilant, surveillez ce que vous faites. Faites preuve de bon sens en utilisant l'outil électroportatif. N'utilisez pas l'outil lorsque vous êtes fatigué ou après avoir consommé de l'alcool, des drogues ou avoir pris des médicaments.** Un moment d'inattention lors de l'utilisation de l'outil peut entraîner de graves blessures sur les personnes.
- b) **Portez des équipements de protection. Portez toujours des lunettes de protection.**  
Le fait de porter des équipements de protection personnels tels que masque anti-poussières, chaussures de sécurité antidérapantes, casque de protection ou protection acoustique suivant le travail à effectuer, réduit le risque de blessures.



c) **Évitez tout démarrage intempestif. S'assurez que l'interrupteur est en position arrêt avant de brancher l'outil au secteur, de le ramasser ou de le porter.**

Porter les outils en ayant le doigt sur l'interrupteur ou brancher des outils dont l'interrupteur est en position marche est source d'accidents.

d) **Enlevez tout outil de réglage ou toute clé avant de mettre l'outil en fonctionnement.** Une clé ou un outil se trouvant sur une partie en rotation peut causer des blessures.

e) **Ne surestimez pas vos capacités. Veillez à garder toujours une position stable et équilibrée.** Ceci vous permet de mieux contrôler l'outil dans des situations inattendues.

f) **Portez des vêtements appropriés. Ne portez pas de vêtements amples ni de bijoux. Maintenez cheveux, vêtements et gants éloignés des parties de l'outil en rotation.** Des vêtements amples, des bijoux ou des cheveux longs peuvent être happés par des pièces en mouvement.

g) **Si des dispositifs servant à aspirer ou à recueillir les poussières doivent être utilisés, vérifiez que ceux-ci soient effectivement raccordés et qu'ils sont correctement utilisés.** L'utilisation des collecteurs de poussière réduit les dangers dus aux poussières.

#### 4) UTILISATION ET EMPLOI SOIGNEUX DE L'OUTIL ELECTROPORTATIF

a) **Ne surchargez pas l'outil. Utilisez l'outil électroportatif approprié au travail à effectuer.** Avec l'outil électroportatif approprié, vous travaillerez mieux et avec plus de sécurité à la vitesse pour laquelle il est prévu.

b) **N'utilisez pas un outil électroportatif dont l'interrupteur est défectueux.** Un outil électroportatif qui ne peut plus être mis en ou hors fonctionnement est dangereux et doit être réparé.

c) **Retirez la fiche de la prise de courant avant d'effectuer des réglages sur l'outil, de changer les accessoires, ou de ranger l'outil.** Cette mesure de précaution empêche une mise en fonctionnement par mégarde.

d) **Gardez les outils électroportatifs non utilisés hors de portée des enfants. Ne permettez pas l'utilisation de l'outil à des personnes qui ne se sont pas familiarisées avec celui-ci ou qui n'ont pas lu ces instructions.** Les outils électroportatifs sont dangereux lorsqu'ils sont utilisés par des personnes non initiées.

e) **Prenez soin des outils électroportatifs. Vérifiez que les parties en mouvement fonctionnent correctement et qu'elles ne soient pas coincées, et contrôlez si des parties sont cassées ou endommagées de telle sorte que le bon fonctionnement de l'outil s'en trouve entravé. Faites réparer les parties endommagées avant d'utiliser l'outil.** De nombreux accidents sont dus à des outils électroportatifs mal entretenus.

f) **Maintenez les outils de coupe aiguisés et propres.** Des outils soigneusement entretenus avec des bords tranchants bien aiguisés se coincent moins souvent et peuvent être guidés plus facilement.


g) **Utilisez les outils électroportatifs, les accessoires, les outils à monter etc. conformément à ces instructions en tenant compte des conditions de travail et du travail à effectuer.** L'utilisation des outils électroportatifs à d'autres fins que celles prévues peut entraîner des situations dangereuses.

#### 5) SERVICE

a) **Ne faites réparer votre outil que par un personnel qualifié et seulement avec des pièces de rechange d'origine.** Ceci permet d'assurer la sécurité de l'outil.

#### INSTRUCTIONS DE SECURITE POUR SCIES CIRCULAIRES

##### DANGER

-  **Tenez les mains éloignées de la zone de coupe et de la lame; placez votre seconde main sur la poignée avant** (si les deux mains tiennent la scie, elles ne pourront pas entrer en contact avec la lame)
- **Ne placez pas la main sous la pièce** (le carter ne protège pas de la lame sous la pièce)
- **Adaptez la profondeur de coupe à l'épaisseur de la pièce à travailler** (il faut que moins d'un dent complet de la denture de lame soit visible au-dessous de la pièce à travailler)
- **Ne tenez jamais la pièce à couper de la main ou en travers de la jambe** (la pièce doit être soutenue correctement pour réduire l'exposition des parties du corps, l'adhésion de la lame ou la perte de contrôle)
- **Tenez l'outil par ses surfaces antidérapantes isolées lorsque vous effectuez une opération où la zone de coupe peut entrer en contact avec des fils cachés ou son propre cordon** (si elles entrent en contact avec un fil sous tension, les parties métalliques exposées de l'outil risquent d'électrocuter l'utilisateur)
- **Lorsque vous sciez, utilisez toujours un guide parallèle** (vous améliorerez la précision de la coupe et réduirez les risques d'adhésion de la lame)
- **Utilisez toujours des lames de taille et forme adéquates aux trous de montage (diamant ou arrondi)** (les lames qui ne correspondent pas à la ferrure de fixation de la scie se déplaceront de façon excentrique, entraînant une perte de contrôle)
- **N'utilisez jamais des rondelles ou des boulons de lame endommagés ou inadéquats** (les rondelles et les boulons de lame sont conçus spécialement pour votre lame, pour une performance et une sécurité d'utilisation optimales)

##### RETOUR ARRIÈRE - CAUSES

- Le retour arrière est une réaction soudaine à une lame pincée, qui adhère ou mal alignée, faisant se soulever la scie hors de la pièce, vers l'utilisateur
- Lorsque la lame est pincée ou qu'elle adhère étroitement avec la fermeture de la rainure, la lame se bloque et la réaction du moteur pousse rapidement l'appareil vers l'arrière, c'est-à-dire vers l'utilisateur
- Si la lame se tord ou s'aligne mal dans la rainure, les dents du bord arrière de la lame peuvent s'enfoncer dans la surface supérieure du bois, faisant sortir la lame de la coupe et la faisant sauter vers l'utilisateur

## RETOUR ARRIÈRE - PRÉVENTION

Le retour arrière est dû à une mauvaise utilisation de l'outil et/ou à des procédures ou conditions d'utilisation incorrectes, qui peuvent être évitées en prenant les précautions indiquées ci-dessous

- **Tenez fermement la scie des deux mains et placez vos bras de façon à pouvoir résister aux forces de recul arrière; placez votre corps d'un côté ou de l'autre de la lame, mais pas dans l'alignement de la lame** (un retour en arrière peut faire sauter la scie en arrière, mais les forces de recul arrière peuvent être contrôlées par l'opérateur en prenant quelques précautions)
- **Lorsque la lame adhère, ou qu'elle cesse de couper pour quelque raison que ce soit, relâchez la gâchette et tenez la scie immobile dans la pièce, jusqu'à ce que la lame s'arrête complètement; n'essayez jamais d'enlever la scie de la pièce ou de tirer la scie vers l'arrière lorsque la lame est en mouvement, car vous entraîneriez un recul arrière** (faites des essais et prenez les mesures nécessaires pour éliminer la cause de l'adhésion de la lame; évitez de couper des clous et des vis)
- **Lorsque vous remplacez la scie dans la pièce, centrez la lame de la scie dans la rainure, et vérifiez que les dents ne sont pas enfoncées dans la pièce** (si la lame adhère, elle peut sortir ou reculer hors de la pièce lorsque la scie redémarre)
- **Soutenez les grands panneaux pour réduire les risques de pincement ou de retour arrière de la lame** (les grands panneaux ont tendance à s'affaisser sous leur propre poids; des supports doivent être placés dessous, des deux côtés, près de la ligne de coupe et du bord du panneau)
- **N'utilisez pas de lame émoussée ou endommagée** (les lames mal aiguilées ou fixées peuvent produire une rainure trop étroite et entraîner une friction excessive, l'adhésion de la lame ou un retour arrière)
- **Les leviers de réglage d'angle et de profondeur de la lame doivent être bien serrés avant de faire une coupe** (si un réglage de lame change durant la coupe, il peut entraîner une adhésion et un retour arrière)
- **Utilisez des précautions supplémentaires lors des coupes plongeantes dans des murs existants ou autres difficiles d'accès** (la lame qui dépasse peut couper des objets entraînant un retour arrière)

## ATTENTION

- **Vérifiez que le carter inférieur est correctement fermé avant chaque utilisation**
- **N'utilisez pas la scie si le carter inférieur ne se déplace pas librement et s'il ne se ferme pas instantanément**
- **Ne bloquez ni n'attachez jamais le carter inférieur en position ouverte**
- Si vous laissez tomber la scie, le carter inférieur risque de se plier; débranchez la fiche, levez le carter inférieur à l'aide de la poignée rétractable et veillez à ce qu'il se déplace librement et ne touche pas la lame ni aucune autre partie, à tous les angles et profondeurs de coupe

- **Vérifiez le fonctionnement du ressort du carter inférieur; si le carter et le ressort ne fonctionnent pas correctement, ils doivent être réparés avant utilisation** (le carter inférieur risque de fonctionner lentement en raison des parties abîmées, de dépôts collants ou d'accumulation de poussières)
- **Le carter inférieur ne doit être rétracté manuellement que pour les coupes spéciales telles que les coupes plongeantes ou composées; levez le carter inférieur en rétractant la poignée et, dès que la lame entre dans la pièce, relâchez-le** (pour toutes les autres sortes de coupe, utilisez le carter inférieur en mode automatique)
- **Veillez toujours à ce que le carter inférieur couvre la lame avant de poser la scie sur un établi ou sur le sol** (une lame libre non protégée fera reculer la scie, qui coupera tout ce qui se trouve sur son chemin; pensez au temps qu'il faut à la lame pour s'arrêter lorsque l'interrupteur est relâché)

## GENERALITES

- Faites attention aux vis, clous ou autres éléments qui pourraient se trouver dans la pièce à travailler et qui risqueraient d'endommager très fortement votre outil; enlevez-les avant de commencer le travail
- **Fixez solidement la pièce à travailler** (une pièce fixée à l'aide de dispositifs de fixation est davantage assurée que si elle était tenue à la main)
- **Utilisez des détecteurs appropriés afin de localiser la présence de conduites électriques ou bien s'adresser à la société locale de distribution** (un contact avec des lignes électriques peut provoquer un incendie et une décharge électrique; le fait d'endommager une conduite de gaz peut entraîner une explosion; le fait d'endommager une conduite d'eau peut entraîner des dégâts matériels ou causer une décharge électrique)
- Lorsque vous rangez votre outil, le moteur doit être coupé et les pièces mobiles complètement arrêtées
- Utilisez un câble de prolongement complètement déroulé et de bonne qualité d'une capacité de 16 A
- En cas de blocage ou d'anomalie électrique ou mécanique, coupez immédiatement l'outil et débranchez la prise
- SKIL ne peut se porter garant du bon fonctionnement de cet outil que s'il a été utilisé avec les accessoires appropriés en vente chez votre distributeur SKIL
- La vitesse admissible des accessoires utilisés doit être au moins aussi élevée que la vitesse à vide maximale de l'outil
- Ne jamais utiliser votre outil sans le guide de sécurité d'origine
- Cet outil ne doit pas être utilisé par des personnes de moins de 16 ans
- Le niveau sonore en fonctionnement peut dépasser 85 dB(A); munissez-vous de casques anti-bruit
- Si le câble est endommagé ou rompu pendant le travail, n'y touchez pas, mais débranchez immédiatement la prise

- N'utilisez jamais d'outil avec un câble endommagé; faites-le remplacer par un technicien qualifié
- Contrôlez toujours si la tension secteur correspond à la tension indiquée sur la plaquette signalétique de l'outil (les outils conçus pour une tension de 230V ou 240V peuvent également être branchés sur 220V)
- Cet outil ne convient pas pour couper à mouillage
- Après avoir coupé la mise en marche de votre scie circulaire, ne jamais arrêtez la rotation de la lame de scie par une force latérale appliquée contre elle
- Ne jamais utilisez de lame de scie circulaire faite en acier rapide (HSS)
- Ne jamais utilisez de disques de meulage/tronçonnage avec cet outil
- **Ne travaillez pas de matériaux contenant de l'amiante** (l'amiante est considérée comme étant cancérigène)
- La poussière de matériaux, tels que la peinture contenant du plomb, certaines espèces de bois, certains minéraux et différents métaux, peut être nocive (le contact avec la poussière ou son inhalation peut provoquer des réactions allergiques et/ou des maladies respiratoires chez l'opérateur ou des personnes se trouvant à proximité); **portez un masque antipoussières et travaillez avec un appareil de dépoussiérage lorsqu'il est possible d'en connecter un**
- Certains types de poussières sont classifiés comme étant cancérigènes (tels que la poussière de chêne ou de hêtre), en particulier en combinaison avec des additifs de traitement du bois; **portez un masque antipoussières et travaillez avec un appareil de dépoussiérage lorsqu'il est possible d'en connecter un**
- Suivez les directives nationales relatives au dépoussiérage pour les matériaux à travailler
- Ne jamais tentez de couper de trop fines pièces
- Enlevez tout corps étranger du tracé avant d'effectuer toute coupe
- Ne jamais travaillez au-dessus de l'outil
- Utilisez toujours une table de sciage livrée avec un interrupteur de sécurité pour éviter tout redémarrage intempestif
- Utilisez toujours une table de sciage livrée avec un couteau diviseur
- **Débranchez toujours l'outil avant tout réglage ou changement d'accessoire**

## UTILISATION

- Montage de la lame de scie ③
  - ! **débranchez la fiche**
  - prenez la clé de lames A de son magasin B
  - appuyez sur le bouton C de blocage de l'arbre et le maintenez tandis que vous enlevez le boulon D de la lame avec la clé de lames
  - ! **appuyez sur le bouton C de blocage de l'arbre uniquement lorsque l'outil est complètement arrêté**

- relâchez le bouton C de blocage de l'arbre
- enlevez la bride E
- ouvrez le carter inférieur F avec le levier G et le maintenez tandis que vous montez la lame, les dents de scie et la flèche imprimée à la lame pointée dans le même direction que la flèche située sur le carter inférieur
- relâchez le carter inférieur F
- montez la bride E
- ! **assurez-vous que les surfaces de serrage H des brides soient parfaitement propres et en face de la lame**
- appuyez sur le bouton C de blocage de l'arbre et le maintenez tandis que vous serrez le boulon de la lame avec la clé de lames d'un 1/8ème de tour en arrière (permet le débrayage de la lame en cas de trop forte résistance du matériau permettant ainsi de réduire la surcharge du moteur et l'effet de recul)
- relâchez le bouton C de blocage de l'arbre
- Réglage de la profondeur de coupe (0-66 mm) ④
  - pour une qualité parfaite de coupe, la lame de scie ne doit jamais dépasser de plus de 3 mm la pièce à travailler
  - desserrez le levier J
  - levez/abaissez la semelle K jusqu'à ce que la profondeur de coupe souhaitée soit atteinte grâce à l'indicateur L de l'échelle graduée
  - serrez le levier J
- Réglage de l'angle de coupe (0-45°) ⑤
  - desserrez le bouton M
  - inclinez l'outil jusqu'à ce que l'angle de coupe souhaité soit atteint grâce à l'indicateur N de l'échelle graduée
  - serrez le bouton M
- ! **lors de coupe d'angle, la profondeur de coupe ne correspond pas à la valeur donnée par l'échelle de la profondeur de coupe**
- Vérification de l'angle de coupe à 90° ⑥
  - réglez et serrez la semelle K jusqu'au maximum de la profondeur de coupe ④
  - réglez et serrez l'angle de coupe à 0°
  - vérifiez l'angle de 90° entre la lame et la table, avec une équerre
  - si un réglage est nécessaire, inclinez et serrez la semelle à 45° et tordez la languette P avec une clé plate réglable
- Indicateur de la ligne de coupe Q ⑥
  - pour guider l'outil le long du tracé souhaité
  - pour une coupe rectiligne de 0° ou une coupe d'angle de 45°, utilisez l'indicateur correspondant
  - vous permet de choisir de couper du côté interne ou externe de la lame
- ! **la partie la plus large de la semelle doit rester sur la partie la plus large de la pièce**
- ! **seule l'épaisseur des dents de la lame détermine la largeur de coupe**
- ! **effectuez toujours un essai préalable afin de vérifier la ligne de coupe**

- Aspiration de poussières
  - montez l'aspirateur sur l'axe R ⑦
  - ! **ne laissez jamais le tuyau de l'aspirateur gêner le carter inférieur ou l'opération de coupe**
  - on peut aussi utiliser un sac à poussière (accessoire SKIL 2610387402)
- Utilisation de l'outil ⑦
  - branchez l'outil sur le secteur
  - toujours tenez fermement la poignée S d'une main et la poignée T avec l'autre main
  - posez l'outil avec le devant de la semelle bien à plat sur la pièce à travailler
  - ! **assurez-vous que les dents de la lame n'entrent pas dans la pièce à travailler**
  - mettez en marche l'outil en appuyant d'abord sur le bouton U (= interrupteur de sécurité qu'on ne peut pas bloquer) et puis en poussant la gâchette V
  - ! **l'outil devra tourner à la vitesse maximum avant que la lame n'entre dans la pièce à travailler**
  - le carter inférieur F s'ouvre automatiquement quand la lame n'entre dans la pièce à travailler (ouvrez le carter inférieur manuellement en utilisant le levier G pour des coupes spéciales comme des coupes plongeantes)
  - ne pas forcez l'outil; veillez à ce que la pression reste légère et constante
  - ! **lorsque vous travaillez, tenez toujours l'outil par la(les) zone(s) de couleur grise**
  - une fois la coupe faite, arrêtez l'outil en relâchant la gâchette V
  - ! **avant de retirer l'outil de la pièce à travailler, s'assurez que la lame se soit bien stabilisée**

## CONSEILS D'UTILISATION

- Toujours inversez la partie visible pour avoir un minimum d'éclat
- Utilisez seulement des lames de scie coupantes et appropriées ⑧
  - la qualité de coupe s'améliore avec le nombre de dents
  - lames avec denture à mise de carbure coupent 30 fois plus longtemps que des lames ordinaires
- Guide parallèle W ⑨
  - pour effectuer des coupes de précision le long d'un bord d'une pièce à travailler
  - peut être monté de n'importe quel côté de la semelle
  - Réglage du guide parallèle
    - desserrez le bouton X
    - réglez à la largeur de coupe souhaitée à l'aide de l'échelle du guide parallèle (utilisez l'indicateur de ligne de coupe Q comme référence 0)
    - serrez le bouton X
- Coupes plongeantes ⑩
  - réglez la profondeur de coupe souhaitée
  - inclinez l'outil vers l'avant avec l'indicateur de la ligne de coupe Q aligné avec la ligne de coupe souhaitée marquée sur la pièce à travailler
  - ouvrez le carter inférieur F avec le levier G

- juste avant que la lame ne pénètre dans la pièce à travailler, enclenchez l'interrupteur et pénétrez progressivement en prenant pour appui l'avant de la semelle
- déplacez l'outil progressivement vers l'avant et vers le bas
- dès que la lame entre dans la pièce, relâchez le levier G
- ! **ne jamais tirez l'outil vers l'arrière**
- Coupe de larges panneaux ⑪
  - placez le panneau sur des cales soit au sol, sur un établi ou une table
  - ! **réglez la profondeur de coupe pour éviter de couper le support de travail**
  - dans le cas où le guide parallèle ne permettrait pas de régler la largeur de coupe, fixez une règle à la pièce à travailler pour servir de guide et utilisez le côté droit de la semelle contre ce guide
- Niveau de vibrations
 

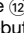
Le niveau de vibrations émises indiqué au dos de ce manuel d'instruction a été mesuré conformément à l'essai normalisé de la norme EN 60745; il peut être utilisé pour comparer plusieurs outils et pour réaliser une évaluation préliminaire de l'exposition aux vibrations lors de l'utilisation de l'outil pour les applications mentionnées

  - l'utilisation de l'outil dans d'autres applications, ou avec des accessoires différents ou mal entretenus, peut considérablement **augmenter** le niveau d'exposition
  - la mise hors tension de l'outil et sa non-utilisation pendant qu'il est allumé peuvent considérablement **réduire** le niveau d'exposition
  - ! **protégez-vous contre les effets des vibrations par un entretien correct de l'outil et de ses accessoires, en gardant vos mains chaudes et en structurant vos schémas de travail**

## ENTRETIEN / SERVICE APRES-VENTE

- Gardez toujours votre outil et le câble propres (spécialement les aérations)
  - ! **débranchez la fiche avant le nettoyage**
- Toujours nettoyez la lame de scie après toute utilisation (tout particulièrement dans le cas d'utilisation de résine)
- Si, malgré tous les soins apportés à la fabrication et au contrôle de l'outil, celui-ci devait avoir un défaut, la réparation ne doit être confiée qu'à une station de service après-vente agréée pour outillage SKIL
  - retournez l'outil **non démonté** avec votre preuve d'achat au revendeur ou au centre de service après-vente SKIL le plus proche (les adresses ainsi que la vue éclatée de l'outil figurent sur [www.skileurope.com](http://www.skileurope.com))

## ENVIRONNEMENT


- **Ne jetez pas les outils électriques, les accessoires et l'emballage dans les ordures ménagères** (pour les pays européens uniquement)
  - conformément à la directive européenne 2002/96/EG relative aux déchets d'équipements électriques ou électroniques, et à sa transposition dans la législation nationale, les outils électriques usés doivent être collectés séparément et faire l'objet d'un recyclage respectueux de l'environnement
  - le symbole  vous le rappellera au moment de la mise au rebut de l'outil

D

## Kreissäge

5066


## EINLEITUNG

- Dieses Werkzeug ist bestimmt zum Sägen von Längs- und Querschnitte in Holz mit geradem Schnittverlauf und Gehrungswinkel bis 45°; mit entsprechender Sägeblättern können auch Nichteisenmetalle, Leichtbaustoffe und Kunststoffe gesägt werden
- Bitte diese Bedienungsanleitung sorgfältig lesen und aufbewahren 

## TECHNISCHE DATEN

## SICHERHEIT

### ALLGEMEINE SICHERHEITSHINWEISE

 **ACHTUNG! Lesen Sie alle Sicherheitshinweise und Anweisungen.** Versäumnisse bei der Einhaltung der Sicherheitshinweise und Anweisungen können elektrischen Schlag, Brand und/oder schwere Verletzungen verursachen. **Bewahren Sie alle Sicherheitshinweise und Anweisungen für die Zukunft auf.** Der in den Sicherheitshinweisen verwendete Begriff "Elektrowerkzeug" bezieht sich auf netzbetriebene Elektrowerkzeuge (mit Netzkabel).

### 1) ARBEITSPLATZSICHERHEIT

- Halten Sie Ihren Arbeitsbereich sauber und aufgeräumt.** Unordnung oder unbeleuchtete Arbeitsbereiche können zu Unfällen führen.
- Arbeiten Sie mit dem Gerät nicht in explosionsgefährdeter Umgebung, in der sich brennbare Flüssigkeiten, Gase oder Stäube befinden.** Elektrowerkzeuge erzeugen Funken, die den Staub oder die Dämpfe entzünden können.
- Halten Sie Kinder und andere Personen während der Benutzung des Elektrowerkzeugs fern.** Bei Ablenkung können Sie die Kontrolle über das Gerät verlieren.

### 2) ELEKTRISCHE SICHERHEIT

- Der Anschlussstecker des Gerätes muss in die Steckdose passen. Der Stecker darf in keiner Weise verändert werden. Verwenden Sie keine Adapterstecker gemeinsam mit schutzgeerdeten Geräten.** Unveränderte Stecker und passende Steckdosen verringern das Risiko eines elektrischen Schlages.
  - Vermeiden Sie Körperkontakt mit geerdeten Oberflächen, wie von Rohren, Heizungen, Herden und Kühlschränken.** Es besteht ein erhöhtes Risiko durch elektrischen Schlag, wenn Ihr Körper geerdet ist.
  - Halten Sie das Gerät von Regen oder Nässe fern.** Das Eindringen von Wasser in ein Elektrogerät erhöht das Risiko eines elektrischen Schlages.
  - Zweckentfremden Sie das Kabel nicht, um das Gerät zu tragen, aufzuhängen oder um den Stecker aus der Steckdose zu ziehen. Halten Sie das Kabel fern von Hitze, Öl, scharfen Kanten oder sich bewegenden Geräteteilen.** Beschädigte oder verwickelte Kabel erhöhen das Risiko eines elektrischen Schlages.
  - Wenn Sie mit einem Elektrowerkzeug im Freien arbeiten, verwenden Sie nur Verlängerungskabel, die auch für den Außenbereich zugelassen sind.** Die Anwendung eines für den Außenbereich geeigneten Verlängerungskabels verringert das Risiko eines elektrischen Schlages.
  - Wenn der Betrieb des Elektrowerkzeuges in feuchter Umgebung nicht vermeidbar ist, verwenden Sie einen Fehlerstromschutzschalter.** Der Einsatz eines Fehlerstromschutzschalters vermindert das Risiko eines elektrischen Schlages.
- ### 3) SICHERHEIT VON PERSONEN
- Seien Sie aufmerksam, achten Sie darauf, was Sie tun, und gehen Sie mit Vernunft an die Arbeit mit einem Elektrowerkzeug. Benutzen Sie das Gerät nicht, wenn Sie müde sind oder unter dem Einfluss von Drogen, Alkohol oder Medikamenten stehen.** Ein Moment der Unachtsamkeit beim Gebrauch des Gerätes kann zu ernsthaften Verletzungen führen.
  - Tragen Sie persönliche Schutzausrüstung und immer eine Schutzbrille.** Das Tragen persönlicher Schutzausrüstung, wie Staubmaske, rutschfeste Sicherheitsschuhe, Schutzhelm oder Gehörschutz, je nach Art und Einsatz des Elektrowerkzeuges, verringert das Risiko von Verletzungen.
  - Vermeiden Sie eine unbeabsichtigte Inbetriebnahme. Vergewissern Sie sich, dass das Elektrowerkzeug ausgeschaltet ist, bevor Sie es an die Stromversorgung anschließen, es aufnehmen oder tragen.** Wenn Sie beim Tragen des Elektrowerkzeuges den Finger am Schalter haben oder das Gerät eingeschaltet an die Stromversorgung anschließen, kann dies zu Unfällen führen.





- GB CE DECLARATION OF CONFORMITY** We declare under our sole responsibility that this product is in conformity with the following standards or standardized documents: EN 60 745, EN 55 014, in accordance with the provisions of the directives 2006/95/EC, 2004/108/EC, 98/37/EC (until Dec. 28, 2009), 2006/42/EC (from Dec. 29, 2009 on).  
**NOISE/VIBRATION** Measured in accordance with EN 60 745 the sound pressure level of this tool is 93 dB(A) and the sound power level 104 dB(A) (standard deviation: 3 dB), and the vibration < 2.5 m/s<sup>2</sup> (hand-arm method; uncertainty K = 1.5 m/s<sup>2</sup>).  
**Technical file at:** SKIL Europe BV (PT-SEU/PJE), 4825 BD Breda, NL.
- F CE DÉCLARATION DE CONFORMITÉ** Nous déclarons sous notre propre responsabilité que ce produit est en conformité avec les normes ou documents normalisés suivants: EN 60 745, EN 55 014, conforme aux réglementations 2006/95/CE, 2004/108/CE, 98/37/CE (jusqu'au 28.12.2009), 2006/42/CE (à partir du 29.12.2009).  
**BRUIT/VIBRATION** Mesuré selon EN 60 745 le niveau de la pression sonore de cet outil est 93 dB(A) et le niveau de la puissance sonore 104 dB(A) (déviations standard: 3 dB), et la vibration < 2,5 m/s<sup>2</sup> (méthode main-bras; incertitude K = 1,5 m/s<sup>2</sup>).  
**Dossier technique auprès de:** SKIL Europe BV (PT-SEU/PJE), 4825 BD Breda, NL.
- D CE KONFORMITÄTSEKTLÄRUNG** Wir erklären in alleiniger Verantwortung, daß dieses Produkt mit den folgenden Normen oder normativen Dokumenten übereinstimmt: EN 60 745, EN 55 014, gemäß den Bestimmungen der Richtlinien 2006/95/EG, 2004/108/EG, 98/37/EG (bis 28.12.2009), 2006/42/EG (ab 29.12.2009).  
**GERÄUSCH/VIBRATION** Gemessen gemäß EN 60 745 beträgt der Schalldruckpegel dieses Gerätes 93 dB(A) und der Schallleistungspegel 104 dB(A) (Standard- abweichung: 3 dB), und die Vibration < 2,5 m/s<sup>2</sup> (Hand-Arm Methode; unsicherheit K = 1,5 m/s<sup>2</sup>).  
**Technische Unterlagen bei:** SKIL Europe BV (PT-SEU/PJE), 4825 BD Breda, NL.
- NL CE CONFORMITEITSVERKLARING** Wij verklaren, dat dit product voldoet aan de volgende normen of normatieve documenten: EN 60 745, EN 55 014, overeenkomstig de bepalingen van de richtlijnen 2006/95/EG, 2004/108/EG, 98/37/EG (tot 28-12-2009), 2006/42/EG (vanaf 29-12-2009).  
**GELUID/VIBRATIE** Gemeten volgens EN 60 745 bedraagt het geluidsrukniveau van deze machine 93 dB(A) en het geluidsvormogen-niveau 104 dB(A) (standaard deviatie: 3 dB), en de vibratie < 2,5 m/s<sup>2</sup> (hand-arm methode; onzekerheid K = 1,5 m/s<sup>2</sup>).  
**Technisch dossier bij:** SKIL Europe BV (PT-SEU/PJE), 4825 BD Breda, NL.
- S CE KONFORMITETSFÖRKLÄRING** Vi intygar och ansvarar för, att denna produkt överensstämmer med följande norm och dokument: EN 60 745, EN 55 014, enl. bestämmelser och riktlinjerna 2006/95/EG, 2004/108/EG, 98/37/EG (till 28.12.2009), 2006/42/EG (from 29.12.2009).  
**LJUD/VIBRATION** Ljudtrycksnivån som uppmätts enligt EN 60 745 är på denna maskin 93 dB(A) och ljudeffektnivån 104 dB(A) (standard deviation: 3 dB), och vibration < 2,5 m/s<sup>2</sup> (hand-arm metod; onoggrannhet K = 1,5 m/s<sup>2</sup>).  
**Teknisk tillverkningsdokumentation finns hos:** SKIL Europe BV (PT-SEU/PJE), 4825 BD Breda, NL.
- DK CE KONFORMITETSEKTLÆRING** Vi erklærer under almindeligt ansvar, at dette produkt er i overensstemmelse med følgende normer eller normative dokumenter: EN 60 745, EN 55 014, i henhold til bestemmelserne i direktiverne 2006/95/EF, 2004/108/EF, 98/37/EF (indtil 28.12.2009), 2006/42/EF (fra 29.12.2009).  
**STØJ/VIBRATION** Måles efter EN 60 745 er lydtrykniveau af dette værktøj 93 dB(A) og lydeffektniveau 104 dB(A) (standard deviation: 3 dB), og vibrationsniveauet < 2,5 m/s<sup>2</sup> (hånd-arm metoden; usikkerhed K = 1,5 m/s<sup>2</sup>).  
**Teknisk dossier hos:** SKIL Europe BV (PT-SEU/PJE), 4825 BD Breda, NL.
- N CE SAMSVARSEKTLÆRING** Vi erklærer at det er under vårt ansvar at dette produkt er i samsvar med følgende standarder eller standard- dokumenter: EN 60 745, EN 55 014, i samsvar med reguleringer 2006/95/EF, 2004/108/EF, 98/37/EF (frem til 28.12.2009), 2006/42/EF (fra 29.12.2009).  
**STØY/VIBRASJON** Målt ifølge EN 60 745 er lydtryknivået av dette verktøyet 93 dB(A) og lydstrykenivået 104 dB(A) (standard deviasjon: 3 dB), og vibrasjonsnivået < 2,5 m/s<sup>2</sup> (hånd-arm metode; usikkerhet K = 1,5 m/s<sup>2</sup>).  
**Tekniske underlag hos:** SKIL Europe BV (PT-SEU/PJE), 4825 BD Breda, NL.
- FIN CE TODISTUS STANDARDINMUKAISUUDESTA** Todistamme täten ja vastaamme yksin siitä, että nämä tuote en alluueteltujen standardien ja standardoimisasiakirjojen vaatimusten mukainen EN 60 745, EN 55 014, seuraavien sääntöjen mukaisesti 2006/95/EY, 2004/108/EY, 98/37/EY (28.12.2009 asti), 2006/42/EY (29.12.2009 alkaen).  
**MELU/TÄRINÄ** Mitattuna EN 60 745 mukaan työkalun melutaso on 93 dB(A) ja yleensä työkalun äänen voimakkuus on 104 dB(A) (keskihajonta: 3 dB), ja värinäin voimakkuus < 2,5 m/s<sup>2</sup> (käsi-käsivarsi metodi; epävarmuus K = 1,5 m/s<sup>2</sup>).  
**Tekninen tiedosto kohdasta:** SKIL Europe BV (PT-SEU/PJE), 4825 BD Breda, NL.
- E CE DECLARACION DE CONFORMIDAD** Declaramos bajo nuestra sola responsabilidad que este producto está en conformidad con las normas o documentos normalizados siguientes: EN 60 745, EN 55 014, de acuerdo con las regulaciones 2006/95/CE, 2004/108/CE, 98/37/CE (hasta el 28.12.2009), 2006/42/CE (a partir del 29.12.2009).  
**RUIDOS/VIBRACIONES** Medido según EN 60 745 el nivel de la presión acústica de esta herramienta se eleva a 93 dB(A) y el nivel de la potencia acústica 104 dB(A) (desviación estándar: 3 dB), y la vibración a < 2,5 m/s<sup>2</sup> (método brazo-mano; incertidumbre K = 1,5 m/s<sup>2</sup>).  
**Expediente técnico en:** SKIL Europe BV (PT-SEU/PJE), 4825 BD Breda, NL.



- P** **CE DECLARAÇÃO DE CONFIRMIDADE** Declaramos sob nossa exclusiva responsabilidade que este producto cumple as seguintes normas ou documentos normativos: EN 60 745, EN 55 014, conforme as disposições das directivas 2006/95/CE, 2004/108/CE, 98/37/CE (até 28.12.2009), 2006/42/CE (a partir de 29.12.2009).  
**RUIDO/VIBRAÇÕES** Medido segundo EN 60 745 o nível de pressão acústica desta ferramenta é 93 dB(A) e o nível de potência acústica 104 dB(A) (espaço de erro: 3 dB), e a vibração < 2,5 m/s<sup>2</sup> (método braço-mão; incerteza K = 1,5 m/s<sup>2</sup>).  
**Processo técnico em:** SKIL Europe BV (PT-SEU/PJE), 4825 BD Breda, NL.
- I** **CE DICHIARAZIONE DI CONFORMITÀ** Dichiaramo, assumendo la piena responsabilità di tale dichiarazione, che il prodotto è conforme alle seguenti normative e ai relativi documenti: EN 60 745, EN 55 014 in base alle prescrizioni delle direttive 2006/95/EG, 2004/108/EG, 98/37/EG (fino al 28.12.2009), 2006/42/EG (a partire dal 29.12.2009).  
**RUMOROSITÀ/VIBRAZIONE** Misurato in conformità al EN 60 745 il livello di pressione acustica di questo utensile è 93 dB(A) ed il livello di potenza acustica 104 dB(A) (deviazione standard: 3 dB), e la vibrazione < 2,5 m/s<sup>2</sup> (metodo mano-braccio; incertezza K = 1,5 m/s<sup>2</sup>).  
**Fascicolo tecnico presso:** SKIL Europe BV (PT-SEU/PJE), 4825 BD Breda, NL.
- H** **CE MINŐSÉGI TANUSÍTVÁNY** Teljes felelősségünk tudatában kijelentjük, hogy jelen termék a következő szabványoknak vagy kötelező hatóság előírásoknak megfelel: EN 60 745, EN 55 014, a 2006/95/EK, 2004/108/EK, 98/37/EK (2009.12.28-ig), 2006/42/EK (2009.12.29-től kezdve) előírásoknak megfelelően.  
**ZAJ/REZGÉS** Az EN 60 745 alapján végzett mérések szerint ezen készülék hangnyomás szintje 93 dB(A) a hangteljesítmény szintje 104 dB(A) (normál eltérés: 3 dB), a rezgésszám < 2,5 m/s<sup>2</sup> (kézre-ható érték; szórás K = 1,5 m/s<sup>2</sup>).  
**A műszaki dokumentáció a következő helyen található:** SKIL Europe BV (PT-SEU/PJE), 4825 BD Breda, NL.
- CZ** **CE STRVZUJÍCÍ PROHLÁŠENÍ** Potvrzujeme na odpovědnost, že tento výrobek odpovídá následujícím normám nebo normativním podkladům: EN 60 745, EN 55 014, podle ustanovení směrnice 2006/95/ES, 2004/108/ES, 98/37/ES (do 28.12.2009), 2006/42/ES (od 29.12.2009).  
**HLUČNOSTI/VIBRACÍ** Měřeno podle EN 60 745 činí tlak hlukové vlny tohoto přístroje 93 dB(A) a dávka hlučnosti 104 dB(A) (standardní odchylka: 3 dB), a vibrací < 2,5 m/s<sup>2</sup> (metoda ruka-paže; nepřesnost K = 1,5 m/s<sup>2</sup>).  
**Technická dokumentace u:** SKIL Europe BV (PT-SEU/PJE), 4825 BD Breda, NL.
- TR** **CE STANDARDIZASYON BEYANI** Yeğane sorumlu olarak, bu ürünün aşağıdaki standartlara veya standart belgelerine uygun olduğunu beyan ederiz: EN 60 745, EN 55 014, yönetmeliği hükümleri uyarınca 2006/95/EG, 2004/108/EG, 98/37/EG (28.12.2009 tarihine kadar), 2006/42/EG (29.12.2009 tarihinden itibaren).  
**GÜRÜLTÜ/TİTREŞİM** Ölçülen EN 60 745 göre ses basıncı bu makinanın seviyesi 93 dB(A) ve çalışma sırasındaki gürültü 104 dB(A) (standart sapma: 3 dB), ve titreşim < 2,5 m/s<sup>2</sup> (el-kol metodu; tolerans K = 1,5 m/s<sup>2</sup>).  
**Teknik belgelerin bulunduğu merkez:** SKIL Europe BV (PT-SEU/PJE), 4825 BD Breda, NL.
- PL** **OŚWIADCZENIE ZGODNOŚCI CE** Niniejszym oświadczamy ponosząc osobistą odpowiedzialność, że produkt wykonany jest zgodnie z następującymi normami i dokumentami normalizującymi: EN 60 745, EN 55 014, zgodnie z wytycznymi 2006/95/EU, 2004/108/EU, 98/37/EU (do 28.12.2009), 2006/42/EU (od 29.12.2009).  
**HAŁASU/WIBRACJE** Pomiarów dokonano zgodnie z normą EN 60 745 ciśnienie akustyczne narzędzia wynosi 93 dB(A) zaś poziom mocy akustycznej 104 dB(A) (poziom odchylenie: 3 dB), zaś wibracje < 2,5 m/s<sup>2</sup> (metoda dłoń-ręka; błąd pomiaru K = 1,5 m/s<sup>2</sup>).  
**Dokumentacja techniczna:** SKIL Europe BV (PT-SEU/PJE), 4825 BD Breda, NL.
- RU** **ЗАЯВЛЕНИЕ О СООТВЕТСТВИИ** Мы с полной ответственностью заявляем, что это изделие соответствует следующим стандартам или стандартизованным документам: EN 60 745, EN 55 014, в соответствии с инструкциями 2006/95/ЕС, 2004/108/ЕС, 98/37/ЕС (до 28.12.2009), 2006/42/ЕС (начиная с 29.12.2009).  
**ШУМНОСТИ/ВИБРАЦИИ** При измерении в соответствии со стандартом EN 60 745 уровень звукового давления для этого инструмента составляет 93 дБ (А) и уровень звуковой мощности - 104 дБ (А) (стандартное отклонение: 3 дБ), и вибрации - < 2,5 м/с<sup>2</sup> (по методу для рук; недостоверность K = 1,5 м/с<sup>2</sup>).  
**Техническая документация у:** SKIL Europe BV (PT-SEU/PJE), 4825 BD Breda, NL.
- UA** **CE ВІДПОВІДНІСТЬ** Ми заявляємо, що відповідність даного продукту наступним стандартам і регулюючим документам повністю нашою відповідальністю: EN 60 745, EN 55 014, відповідно до положень директив 2006/95/EG, 2004/108/EG, 98/37/EG до 28.12.2009 р.), 2006/42/EG (після 29.12.2009 р.).  
**ШУМ/ВІБРАЦІЯ** Зміряний відповідно до EN 60 745 рівень тиску звуку даного інструменту 93 дБ(А) і потужність звуку 104 дБ(А) (стандартне відхилення: 3 дБ), і вібрація < 2,5 м/с<sup>2</sup> (ручна методика; похибка K = 1,5 м/с<sup>2</sup>).  
**Технічні документи в:** SKIL Europe BV (PT-SEU/PJE), 4825 BD Breda, NL.
- GR** **CE ΔΗΛΩΣΗ ΣΥΜΒΑΤΟΤΗΤΑΣ** Δηλώνουμε υπευθύνως ότι το προϊόν αυτό είναι κατασκευασμένο σύμφωνα με τους εεής κανονισμούς ή κατασκευαστικές συστάσεις: EN 60 745, EN 55 014, κατά τις διατάξεις των κανονισμών της Κοινής Αγοράς 2006/95/ΕΚ, 2004/108/ΕΚ, 98/37/ΕΚ (έως 28.12.2009), 2006/42/ΕΚ (από 29.12.2009).  
**ΘΟΡΥΒΟ/ΚΡΑΔΑΣΜΟΥΣ** Μετρημένη σύμφωνα με EN 60 745 η στάθμη ακουστικής πίεσης αυτού του εργαλείου ανέρχεται σε 93 dB(A) και η στάθμη ηχητικής ισχύος σε 104 dB(A) (κοινή απόκλιση: 3 dB), και ο κραδασμός σε < 2,5 m/s<sup>2</sup> (μεθοδος χειρός/βραχίονα - ανασφάλεια K = 1,5 m/s<sup>2</sup>).  
**Τεχνικός φάκελος από:** SKIL Europe BV (PT-SEU/PJE), 4825 BD Breda, NL.

- RO** **DECLARAȚIE DE CONFORMITATE CE** Declarăm pe proprie răspundere că acest produs este conform cu următoarele standarde sau documente standardizate: EN 60 745, EN 55 014, în conformitate cu regulile 2006/95/CE, 2004/108/CE, 98/37/CE (până la 28.12.2009), 2006/42/CE (începând cu 29.12.2009).  
**ZGOMOT/VIBRAȚII** Măsurat în conformitate cu EN 60 745 nivelul de presiune a sunetului generat de acest instrument este de 93 dB(A) iar nivelul de putere a sunetului 104 dB(A) (abaterea standard: 3 dB), iar nivelul vibrațiilor < 2,5 m/s<sup>2</sup> (metoda mină - brat; incertitudine K = 1,5 m/s<sup>2</sup>).  
**Documentație tehnică la:** SKIL Europe BV (PT-SEU/PJE), 4825 BD Breda, NL.
- BG** **СЕ ДЕКЛАРАЦИЯ ЗА СЪОТВЕТСТВИЕ** Декларираме на изцяло наша отговорност, че това изделие е съобразено със следните стандарти или стандартизирани документи: EN 60 745, EN 55 014, в съответствие с нормативната уредба на 2006/95/EG, 2004/108/EG, 98/37/EG (до 28.12.2009), 2006/42/EG (от 29.12.2009).  
**ШУМ/ВИБРАЦИИ** Измерено в съответствие с EN 60 745 нивото на звукова налягане на този инструмент е 93 dB(A) а нивото на звукова мощност е 104 dB(A) (стандартно отклонение: 3 dB), а вибрациите са < 2,5 m/s<sup>2</sup> (метод ръка-рамо; неопределеност K = 1,5 m/s<sup>2</sup>).  
**Подобрият технически описания при:** SKIL Europe BV (PT-SEU/PJE), 4825 BD Breda, NL.
- SK** **CE PREHLÁSENIE O ZHODE** Výhradne na našu vlastnú zodpovednosť prehlasujeme, že tento výrobok zodpovedá nasledujúcim normám alebo normovaným dokumentom: EN 60 745, EN 55 014, v súlade s predpismi 2006/95/EG, 2004/108/EG, 98/37/EG (do 28.12.2009), 2006/42/EG (od 29.12.2009).  
**HLUKU/VIBRÁCIÁCH** Merané podľa EN 60 745 je úroveň akustického tlaku tohto nástroja 93 dB(A) a úroveň akustického výkonu je 104 dB(A) (štandardná odchýlka: 3 dB), a vibrácie sú < 2,5 m/s<sup>2</sup> (metóda ruka - paža; nepresnosť K = 1,5 m/s<sup>2</sup>).  
**Súbor technickej dokumentácie sa nachádzajú na adrese:** SKIL Europe BV (PT-SEU/PJE), 4825 BD Breda, NL.
- HR** **CE IZJAVA O USKLA ĐENOSTI** Izjavljujemo uz punu odgovornost da je ovaj proizvod usklađen sa slijedećim normama i normativnim dokumentima: EN 60 745, EN 55 014, prema odredbama smjernica 2006/95/EG, 2004/108/EG, 98/37/EG (do 28.12.2009), 2006/42/EG (od 29.12.2009).  
**BUČI/ VIBRACIJAMA** Mjereno prema EN 60 745, prag zvučnog tlaka ovog električnog alata iznosi 93 dB(A) a jakost zvuka 104 dB(A) (standardna devijacija: 3 dB), a vibracija < 2,5 m/s<sup>2</sup> (postupkom na šaci-ruci; nesigurnost K = 1,5 m/s<sup>2</sup>).  
**Tehnička dokumentacija se može dobiti kod:** SKIL Europe BV (PT-SEU/PJE), 4825 BD Breda, NL.
- SRB** **CE IZJAVA O USKLA ĐENOSTI** Pod punom odgovornošću izjavljujemo da je ovaj proizvod usklađen sa sledećim standardima ili standardizovanim dokumentima: EN 60 745, EN 55 014, u skladu sa odredbama smernica 2006/95/EG, 2004/108/EG, 98/37/EG (do 28.12.2009), 2006/42/EG (od 29.12.2009).  
**BUKA/VIBRACIJE** Mereno u skladu sa EN 60 745, nivo pritiska zvuka ovog alata iznosi 93 dB(A), a jačina zvuka 104 dB(A) (normalno odstupanje: 3 dB), a vibracija < 2,5 m/s<sup>2</sup> (mereno metodom na šaci-ruci; nesigurnost K = 1,5 m/s<sup>2</sup>).  
**Tehnička dokumentacija kod:** SKIL Europe BV (PT-SEU/PJE), 4825 BD Breda, NL.
- SLO** **IZJAVA O USTREZNOSTI CE** Odgovorno izjavljamo, da je ta izdelek v skladu z naslednjimi standardi ali standardnimi dokumenti: EN 60 745, EN 55 014, v skladu s predpisi navodil 2006/95/ES, 2004/108/ES, 98/37/ES (do 28.12.2009), 2006/42/ES (od 29.12.2009).  
**HRUP/VIBRACIJA** Izmerjeno v skladu s predpisom EN 60 745 je raven zvočnega pritiska za to orodje 93 dB(A) in jakosti zvoka 104 dB(A) (standarden odmik: 3 dB), in vibracija < 2,5 m/s<sup>2</sup> (metoda 'dlan-roka'; netočnost K = 1,5 m/s<sup>2</sup>).  
**Tehnična dokumentacija se nahaja pri:** SKIL Europe BV (PT-SEU/PJE), 4825 BD Breda, NL.
- EST** **CE VASTAVUSDEKLARATSIOON** Kinnitame ainuvastutajana, et see toode vastab järgmistele standarditele või normdokumentidele: EN 60 745, EN 55 014 vastavalt direktiivide 2006/95/EÜ, 2004/108/EÜ, 98/37/EÜ (kuni 28.12.2009), 2006/42/EÜ (alates 29.12.2009) nõuetele.  
**MÜRA/VIBRATSIOON** Vastavalt kooskõlas normiga EN 60 745 läbi viidud mõõtmistele on antud seadme helirõhk 93 dB(A) ja helitugevus 104 dB(A) (standardkõrvalekalle: 3 dB), ja vibratsioon < 2,5 m/s<sup>2</sup> (käe-randme-meetod; mõõtemääramatus K = 1,5 m/s<sup>2</sup>).  
**Tehniline toiming saadaval aadressil:** SKIL Europe BV (PT-SEU/PJE), 4825 BD Breda, NL.
- LV** **CE DEKLARACIJA PAR ATBILSTĪBU STANDARTIEM** Mēs ar pilnu atbildību paziņojam, ka šis izstrādājums atbilst standartiem vai standartizācijas dokumentiem EN 60 745, EN 55 014 un ir saskaņā ar direktīvām 2006/95/ES, 2004/108/ES, 98/37/ES (līdz 28.12.2009) un 2006/42/ES (no 29.12.2009).  
**TROKŠNIS/VIBRĀCIJA** Saskaņā ar standartu EN 60 745 noteiktais instrumenta radītā trokšņa skaņas spiediena līmenis ir 93 dB(A) un skaņas jaudas līmenis ir 104 dB (A) (pie tipiskās izkliedes: 3 dB), un vibrācijas intensitāte ir < 2,5 m/s<sup>2</sup> (strādājot rokas režīmā; izkliede K = 1,5 m/s<sup>2</sup>).  
**Tehniškā lieta no:** SKIL Europe BV (PT-SEU/PJE), 4825 BD Breda, NL.
- LT** **CE ATITIKTIES DEKLARACIJA** Mes atsakingai pareiškiame, kad šis gaminyus atitinka tokius standartus ir normatyvinius dokumentus: EN 60 745, EN 55 014 pagal reglamentų 2006/95/EB, 2004/108/EB, 98/37/EB (iki 2009-12-28), 2006/42/EB (nuo 2009-12-29) nuostatas.  
**TRIUŠKŠMINGUMAS/VIBRACIJA** Šio prietaiso triukšmingumas buvo išmatuotas pagal EN 60 745 reikalavimus keliamo triukšmo garso slėgio lygis siekia 93 dB(A) ir akustinio galingumo lygis 104 dB(A) (standartinis nuokrypis: 3 dB), ir vibracijos pagreitis rankos plaštakos srityje tipinju atveju yra mažesnis, kaip < 2,5 m/s<sup>2</sup> (paklaida K = 1,5 m/s<sup>2</sup>).  
**Techinė byla laikoma:** SKIL Europe BV (PT-SEU/PJE), 4825 BD Breda, NL.



08

SKIL Europe BV A. v.d. Klot

