



CORDLESS DRILL/DRIVER

2492 (F0152492 . .)

2592 (F0152592 . .)

2692 (F0152692 . .)



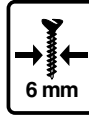
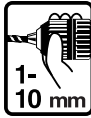
GB	INSTRUCTIONS	page 4	I	ISTRUZIONI	pag. 20
F	INSTRUCTIONS	page 5	H	LEÍRÁS	oldal 21
D	HINWEISE	Seite 7	CZ	POKYNY	strana 23
NL	INSTRUCTIES	bladz. 9	TR	KILAVUZ	sayfa 24
S	INSTRUKTIONER	sida 10	PL	INSTRUKCJA	strona 26
DK	INSTRUKTION	side 12	RU	ИНСТРУКЦИИ	страница 28
N	ANVISNINGEN	side 13	GR	ΟΔΗΓΙΕΣ	σελιδα 30
FIN	OHJEET	sivu 15	RO	INSTRUCȚIUNI	pagina 32
E	INSTRUCCIONES	pág. 16	BG	УКАЗАНИЕ	страница 34
P	INSTRUÇÕES	pág. 18	SK	POKYNY	strana 36



1

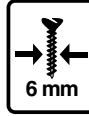
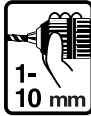
2492

12 V
1,7 kg



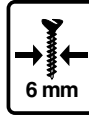
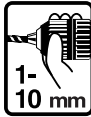
2592

14,4 V
1,7 kg

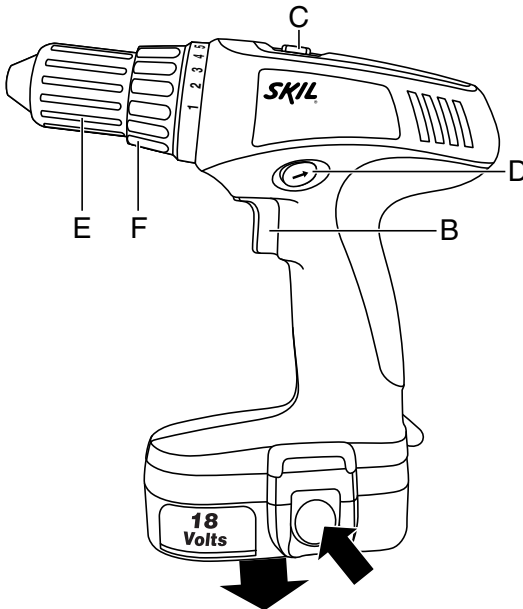


2692

18 V
1,8 kg



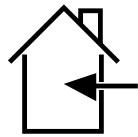
2



3

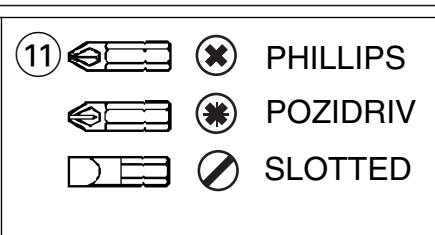
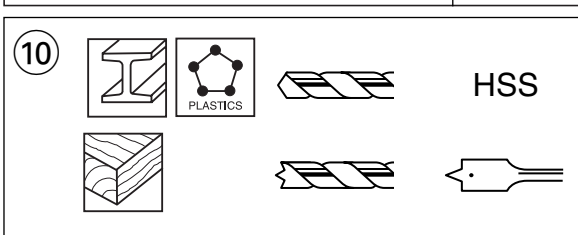
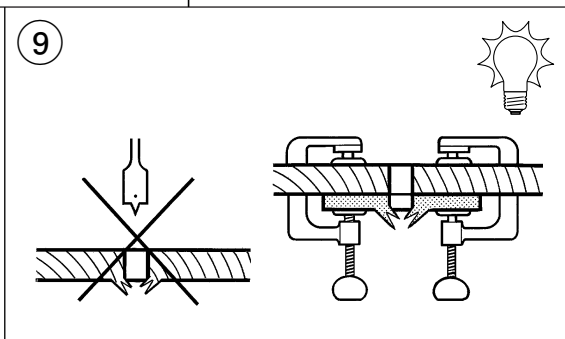
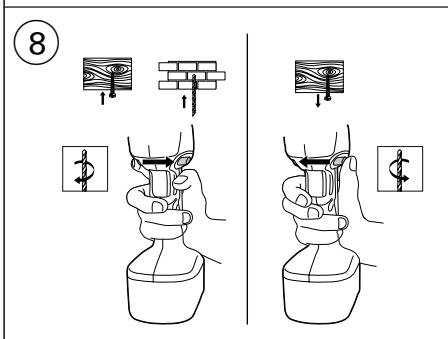
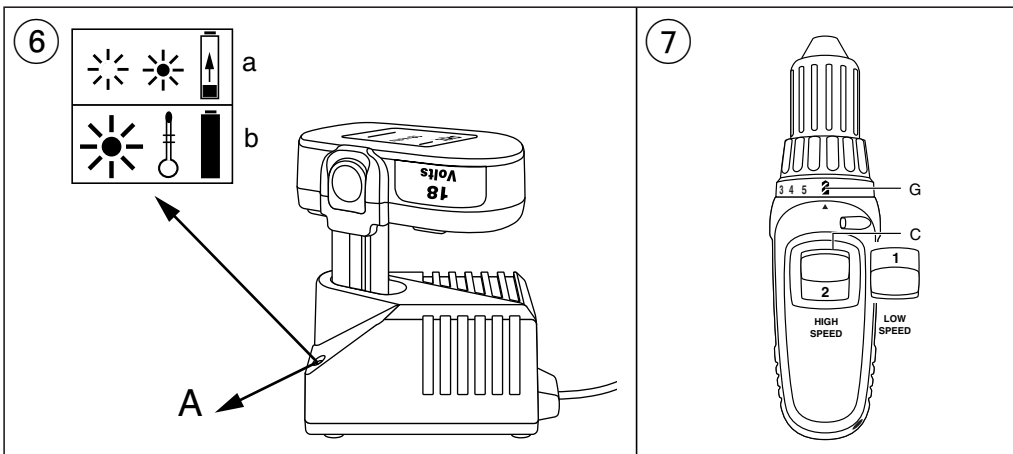


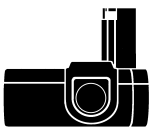
4



5





ACCESSORIES		SKIL nr.	
	Battery 12 V (2492)	1,3 Ah NiCad	2610389464
		1,7 Ah NiCad	2610389465
		1,8 Ah NiMH	2610388963
	Battery 14,4 V (2592)	1,3 Ah NiCad	2610389467
		1,7 Ah NiCad	2610389468
		1,8 Ah NiMH	2610388964
	Battery 18 V (2692)	1,3 Ah NiCad	2610389470
		1,7 Ah NiCad	2610389471
		1,8 Ah NiMH	2610388965

- 2 Mechanical speeds ⑦
Set switch C to desired speed
! change speed while tool is running slowly
1 = LOW SPEED
- high torque
- for screwdriving and drilling large diameters
- for tapping thread
2 = HIGH SPEED
- lower torque
- for drilling small diameters
- Mounting of accessories in chuck
- open the chuck by turning sleeve E ② counter-clockwise
- insert accessory
- close the chuck by turning sleeve E clock-wise
- firmly tighten sleeve E to ensure accessory is firmly in place
! insert the accessory as deep as possible in the chuck
! do not use accessories with a damaged shank
- VariTorque clutch
- the VariTorque clutch limits the amount of output torque delivered by the chuck
- 6 clutch settings are possible:
output torque will increase as clutch ring F ② is rotated from 1 to 5; position G ⑦ will lock up the clutch to permit drilling or driving heavy duty work
- when turning in a screw, first try VariTorque Control position 1 and increase until the desired depth has been reached
- Reversing switch D ②⑧
For changing direction of rotation
- Keep the air vent openings clean and uncovered

APPLICATION ADVICE

- Splinterfree drilling in wood ⑨
- Only use sharp drill bits of the correct type ⑩
- Use the correct bit for the corresponding screw head ⑪
- When turning in a screw at/near the cross cut end or an edge of wood one should pre-drill a hole in order to avoid cracking of the wood
- For an optimal use of the tool a steady pressure on the screw is required, especially while removing
- When screwdriving in hard wood one should pre-drill a hole
- When drilling ferrous metals
- pre-drill a smaller hole, when a large hole is required
- lubricate drill bit occasionally
- For more tips see www.skileurope.com

GUARANTEE / ENVIRONMENT

- Keep tool and charger clean
- the charger may be cleaned most effectively with compressed air (wear safety goggles)
- clean charging contacts in charger with alcohol or contact cleaner
! unplug charger from power source before cleaning

- This SKIL product is guaranteed in accordance with statutory/country-specific regulations; damage due to normal wear and tear, overload or improper handling will be excluded from the guarantee
- In case of a complaint, send the tool or charger **undismantled** together with proof of purchase to your dealer or the nearest SKIL service station (addresses as well as the service diagram of the tool are listed on www.skileurope.com)
- Dispose of the tool by sorting tool, charger, battery, accessories and packaging for environment-friendly recycling (the plastic components are labeled for categorized recycling)

F

INTRODUCTION

- Cet outil est conçu pour le perçage dans le bois, le métal, la céramique et les matières plastiques; les outils avec réglage électronique de la vitesse et rotation à droite/à gauche sont également appropriés pour le vissage et le filetage

SPECIFICATIONS TECHNIQUES ①

SECURITE

- Lire et conserver ce manuel d'instruction (faire en particulier très attention aux instructions de sécurité au dos de ce manuel) ③
- Faites attention aux vis, clous ou autres éléments qui pourraient se trouver dans la pièce à travailler et qui risqueraient d'endommager très fortement votre outil; d'abord les enlever puis travailler
- Vérifier le voltage indiqué sur la plaque du chargeur/ de l'outil/de la batterie
- En cas d'anomalie électrique ou mécanique, couper immédiatement l'outil ou débrancher le chargeur du secteur
- SKIL ne peut se porter garant du bon fonctionnement de cet outil que s'il a été utilisé avec les accessoires d'origine
- Avant d'utiliser des accessoires, toujours comparer le maximum autorisé de tr./min. de l'accessoire avec celui de votre outil
- Cet outil ne doit pas être utilisé par des personnes en dessous de 16 ans
- Veillez à ne pas percer ni visser dans des endroits où vous risqueriez de toucher des fils électriques
- Ne pas appuyer sur l'interrupteur en changeant des accessoires ou quand vous transportez l'outil

RECHARGE/BATTERIES

- Recharger la batterie uniquement avec le chargeur fourni avec l'outil
- Ne toucher pas les contacts du chargeur
- Ne jamais exposer l'outil/le chargeur/la batterie à la pluie
- Recharger la batterie uniquement dans la maison ④
- Ranger l'outil/le chargeur/la batterie dans des endroits où la température n'excède pas 40° C et ne descende pas au dessous de 0° C

- Les batteries peuvent exploser au feu, aussi ne pas faire brûler votre batterie sous aucune raison
- Par suite de dommages, ou de conditions d'utilisation ou de température extrêmes, les batteries peuvent commencer à fuir
 - si le liquide entre en contact avec votre peau, lavez-vous immédiatement avec de l'eau et du savon, puis avec du jus de citron ou du vinaigre
 - si le liquide gicle dans vos yeux, aspergez-vous les avec de l'eau pendant 10 minutes environ et allez consulter un médecin
- Quand la batterie n'est pas dans l'outil ni dans le chargeur, elle doit être placée à l'écart de tous objets métalliques tels que clous, vis, clés etc. afin d'éviter un court circuit
- N'utilisez jamais un chargeur endommagé; confiez-le à une des stations-service agréées SKIL que effectuera un contrôle de sécurité
- N'utilisez jamais de chargeur avec un câble ou une fiche endommagé; remplacez le câble ou la fiche au plus vite dans l'une des stations-service agréées SKIL
- Ne pas utiliser la batterie lorsque celle-ci est endommagée; remplacez-la au plus vite
- Ne démontez pas le chargeur ou la batterie
- Ne tentez pas de recharger des batteries non-rechargeables avec le chargeur

UTILISATION

- Charge de la batterie ⑥
 - dans les outils neufs la batterie n'est pas complètement chargée
 - brancher le chargeur au secteur
 - la lampe A s'allumera
 - mettre la batterie dans le chargeur
 - la lampe A clignotera indiquant que la batterie reçoit une charge (⑥a)
 - au bout d'environ 1 heure la batterie est complètement chargée et la lampe A reste allumée après avoir clignotée, après quoi le chargeur revient automatiquement au mode de charge d'entretien (⑥b)
- ! **retirer la batterie du chargeur après la fin de la durée de charge rallongant ainsi la durée de vie de la batterie**

NOTES IMPORTANTES:

- si la lampe A ne clignote pas après insertion d'une batterie (⑥b), cela peut signifier:
 - 1) que la batterie est trop froide ou trop chaude (le chargeur recharge uniquement des batteries quand leur température est comprise entre 0°C et 45°C); le chargeur revient automatiquement au mode de charge d'entretien, jusqu'à ce qu'une température ait atteint entre 0°C et 45°C, après quoi le chargeur reviendra automatiquement au mode de charge normal
 - 2) que la batterie soit à remplacer
- en chargeant, le chargeur et la batterie peuvent devenir chaud au toucher; cette situation est tout à fait normale et n'indique pas un problème
- s'assurer que l'extérieur de la batterie est propre et sec avant de la placer dans le chargeur
- ne pas retirer la batterie de l'outil lorsque ce dernier est en marche

- au cours de la première opération de charge de la batterie celle-ci n'acceptera que 80% de sa capacité maximum; toutefois après plusieurs charges et décharges les batteries devront atteindre ses capacités maximum et fournir un rendement optimal
- ne pas recharger trop souvent la batterie si vous n'avez utilisé l'outil que quelques minutes; sinon il pourrait en résulter une réduction de la durée d'utilisation et une perte d'efficacité de la batterie
- il faut que la batterie au cadmium-nickel est tenue éloignée de l'environnement naturel et ne s'est débarrassée pas comme ordures ménagères normales (le symbole ⑤ vous en souvient quand la nécessité du débaras se présente)
- ! **avant d'envoyer les batteries au recyclage, pour éviter un éventuel court-circuit, il convient de revêtir les bornes d'un épais ruban adhésif isolant**
- si vous prévoyez de ne pas utiliser l'outil pendant quelques temps, il serait préférable de débrancher le chargeur du secteur
- Interrupteur B ② conjugué marche/arrêt-contrôle de la vitesse
 - Contrôle de la vitesse de zero au maximum en appuyant plus ou moins sur la gâchette
- 2 Vitesses mécaniques ⑦
 - Selectionner la vitesse désirée avec l'interrupteur C
 - ! **changer la vitesse lorsque l'outil fonctionne lentement**
 - 1 = VITESSE LENTE
 - couple élevé
 - pour visser et percer de larges diamètres
 - pour fileter
 - 2 = VITESSE RAPIDE
 - couple bas
 - pour percer de petits diamètres
- Montage des accessoires dans le mandrin
 - ouvrir le mandrin en tournant la bague E ② contre le sens des aiguilles d'une montre
 - insérer l'accessoire
 - fermer le mandrin en tournant la bague E dans le sens des aiguilles d'une montre
 - serrer la bague E fermement en vous assurant que l'accessoire soit solidement en place
 - ! **enfoncer l'accessoire le plus profondément possible dans le mandrin**
 - ! **ne pas utiliser des accessoires avec un mors endommagé**
- VariTorque-Clutch
 - le VariTorque-Clutch limite le couple de sortie transmis par le mandrin
 - 6 positions sont possibles:
 - le couple de sortie augmentera si l'anneau F ② est passé de 1 à 5; la position G ⑦ bloquera le couple pour permettre le perçage et le vissage dans des travaux durs
 - quand vous devez visser une vis, d'abord commencer en VariTorque Control position 1 et augmenter le couple jusqu'à la vis a atteint la profondeur désirée
- Interrupteur d'inversion D ②⑧
 - Pour inverser le sens de rotation
- Tenir les aérations propres et dégagées

CONSEILS D'UTILISATION

- Perçage sans éclat en bois ⑨
- Utiliser seulement les mèches appropriées ⑩
- Utiliser la mèche correcte correspondant à la tête de la vis ⑪
- Quand vous devez visser une vis près d'une arête de bois ou à la fin d'une coupe transversale, il est préférable de faire un avant-trou afin d'éviter de faire craquer le bois
- Pour un usage optimal de l'outil une pression constante sur la vise est nécessaire, spécialement durant dévisser
- Quand vous devez visser une vis au bois d'ur, il est préférable de faire un avant-trou
- Quand vous percez des métaux ferreux
 - pour faire un gros trou, faire un avant-trou plus petit
 - lubrifiez la mèche de temps en temps
- Pour des suggestions complémentaires voir www.skileurope.com

GARANTIE / ENVIRONNEMENT

- Veillez à ce que votre outil et le chargeur soient toujours propres
 - le chargeur peut être nettoyé plus efficacement sous haute-pression (munissez-vous de lunettes de sécurité)
 - nettoyez les contacteurs du chargeur avec de l'alcool ou un produit spécial
- ! **débrancher le chargeur du secteur avant de le nettoyer**
- Ce produit SKIL est garanti conformément aux dispositions légales/nationales; tout dommage dû à l'usure normale, à une surcharge ou à une mauvaise utilisation de l'outil, sera exclu de la garantie
- En cas de problème, vous devez retourner l'outil ou le chargeur **non démonté** au vendeur ou à la station-service SKIL la plus proche, en joignant la preuve d'achat (les adresses ainsi que la vue éclatée de l'outil figurent sur www.skileurope.com)
- Débarrassez-vous de l'outil en triant outil, chargeur, batterie, accessoires et emballage en vue du recyclage propice à l'environnement (les éléments plastiques sont étiquetés en vue du recyclage catégorisé)

D

EINLEITUNG

- Dieses Werkzeug ist bestimmt zum Bohren in Holz, Metall, Keramik und Kunststoff; Werkzeuge mit elektronischer Drehzahlregulierung und Rechts-/Linkslauf sind auch geeignet zum Schrauben und Gewindeschneiden

TECHNISCHE DATEN ①

SICHERHEIT

- Bitte diese Bedienungsanleitung sorgfältig lesen und aufbewahren (besonders auf die beiliegenden Sicherheitshinweise am Ende achten) ③

- Vermeiden Sie Beschädigungen durch Schrauben, Nägel und ähnliches an Ihrem Werkstück; entfernen Sie diese vor Arbeitsbeginn
- Prüfen Sie die auf dem Typenschild des Ladegerätes/ Werkzeuges/Batterie angegebene Spannung (Volt)
- Im Falle von atypischem Verhalten oder Fremdgeräuschen schalten Sie das Werkzeug sofort aus oder ziehen Sie den Netzstecker des Ladegerätes aus der Steckdose
- SKIL kann nur dann die einwandfreie Funktion des Werkzeuges zusichern, wenn Original-Zubehör verwendet wird
- Bevor Sie Zubehör benutzen, vergleichen Sie bitte immer die maximal erlaubte Drehzahl/Minute des jeweiligen Zubehörs mit der Ihres Werkzeuges
- Der Benutzer dieses Werkzeuges sollte älter als 16 Jahre sein
- Vermeiden Sie beim Bohren oder Schrauben die Berührung mit elektrischen Leitungen
- Während eines Werkzeugwechsels oder während eines Transportes das Werkzeug nicht in Betrieb nehmen

AUFLADEN/BATTERIE

- Laden Sie die Batterie ausschließlich durch das mitgelieferte Ladegerät auf
- Die Kontakte im Ladegerät nicht berühren
- Setzen Sie das Werkzeug/Ladegerät/Batterie niemals dem Regen aus
- Laden Sie die Batterie niemals im Freien auf ④
- Bewahren Sie das Werkzeug/Ladegerät/Batterie stets bei Raumtemperaturen unter 40° C und über 0° auf
- Wegen Explosionsgefahr darf die Batterie keinesfalls erhitzt werden
- Bei Beschädigung, extremer Belastung oder extremer Temperatur, könnten die Batterien auslaufen
 - hat eine Berührung mit der Batterieflüssigkeit stattgefunden, sofort mit Wasser und Seife waschen, anschließend mit Zitronensaft oder Essig abspülen
 - sollte die Batterieflüssigkeit in die Augen gelangt sein, sofort mit sauberem Wasser mindestens 10 Minuten gründlich spülen und unverzüglich einen Arzt aufsuchen
- Wenn sich die Batterie nicht im Werkzeug oder Ladegerät befindet, vermeiden Sie, daß diese mit Nägeln, Schrauben, Schlüsseln oder anderen Metallen in Berührung kommt, um Kriechströme zu vermeiden
- Beschädigte Ladegeräte nicht in Betrieb nehmen; bringen Sie das Gerät zwecks Überprüfung stets zu einer unserer offiziellen SKIL-Vertragswerkstätten
- Ladegerät nicht weiter verwenden, wenn Kabel oder Stecker beschädigt sind, sondern Kabel oder Netzstecker sofort ersetzen bei einer unserer offiziellen SKIL-Vertragswerkstätten
- Beschädigte Batterien nicht weiter verwenden, sondern sofort ersetzen
- Zerlegen Sie niemals das Ladegerät oder die Batterie
- Nicht versuchen, nicht-aufladbare Batterien mit dem Ladegerät zu laden

<p>GB CE DECLARATION OF CONFORMITY We declare under our sole responsibility that this product is in conformity with the following standards or standardized documents: EN 60 335, EN 55 014, EN 50 260, in accordance with the provisions of the directives 73/23/EEC, 89/336/EEC, 98/37/EEC. NOISE/VIBRATION Measured in accordance with EN 50 260 the sound pressure level of this tool is < 70 dB(A) and the vibration < 2,5 m/s² (hand-arm method).</p>	<p>I CE DICHIARAZIONE DI CONFORMITÀ Dichiariamo, assumendo la piena responsabilità di tale dichiarazione, che il prodotto è conforme alle seguenti normative e ai relativi documenti: EN 60 335, EN 55 014, EN 50 260 in base alle prescrizioni delle direttive CEE 73/23, CEE 89/336, CEE 98/37. RUMOROSITÀ/VIBRAZIONE Misurato in conformità a EN 50 260 il livello di pressione acustica di questo utensile è < 70 dB(A) e la vibrazione < 2,5 m/s² (metodo mano-braccio).</p>
<p>F CE DECLARATION DE CONFORMITÉ Nous déclarons sous notre propre responsabilité que ce produit est en conformité avec les normes ou documents normalisés suivants: EN 60 335, EN 55 014, EN 50 260, conforme aux réglementations 73/23/CEE, 89/336/CEE, 98/37/CEE. BRUIT/VIBRATION Mesuré selon EN 50 260 le niveau de la pression sonore de cet outil est < 70 dB(A) et la vibration < 2,5 m/s² (méthode main-bras).</p>	<p>H CE MINŐSÉGI TANUSÍTVÁNY Teljes felelősségünk tudatában kijelentjük, hogy jelen termék a következő szabványoknak vagy kötelező hatóság előírásoknak megfelel: EN 60 335, EN 55 014, EN 50 260, a 73/23/EGK, 89/336/EGK, 98/37/EGK előírásoknak megfelelően. ZAJ/REZGÉS Az EN 50 260 alapján végzett mérések szerint ezen készülék hangnyomás szintje < 70 dB(A) a kézre ható rezgésénél < 2,5 m/s².</p>
<p>D CE KONFORMITÄTSERKLÄRUNG Wir erklären in alleiniger Verantwortung, daß dieses Produkt mit den folgenden Normen oder normativen Dokumenten übereinstimmt: EN 60 335, EN 55 014, EN 50 260, gemäß den Bestimmungen der Richtlinien 73/23/EWG, 89/336/EWG, 98/37/EWG. GERÄUSCH/VIBRATION Gemessen gemäß EN 50 260 beträgt der Schalldruckpegel dieses Gerätes < 70 dB(A) und die Vibration < 2,5 m/s² (Hand-Arm Methode).</p>	<p>CZ CE STRVŽUJÍCÍ PROHLÁŠENÍ Potvrzujeme na odpovědnost, že tento výrobek odpovídá následujícím normám nebo normativním podkladům: EN 60 335, EN 55 014, EN 50 260, podle ustanovení směrníc 73/23/EWG, 89/336/EWG, 98/37/EWG. HLUČNOST/VIBRACE Měřeno podle EN 50 260 číni tlak hlukové vlny tohoto přístroje < 70 dB(A) a vibrace < 2,5 m/s² (metoda ruka-paže).</p>
<p>NL CE CONFORMITEITSVERKLARING Wij verklaren, dat dit product voldoet aan de volgende normen of normatieve documenten: EN 60 335, EN 55 014, EN 50 260, overeenkomstig de bepalingen van de richtlijnen 73/23/EEG, 89/336/EEG, 98/37/EEG. GELUID/VIBRATIE Gemeten volgens EN 50 260 bedraagt het geluidsdrukniveau van deze machine < 70 dB(A) en de vibratie < 2,5 m/s² (hand-arm methode).</p>	<p>TR CE STANDARDIZASYON BEYANI Yeğane sorumlu olarak, bu ürünün aşağıdaki standartlara veya standart belgelerine uygun olduğunu beyan ederiz: EN 60 335, EN 55 014, EN 50 260, yönetmeliği hükümleri uyarınca 73/23/AET, 89/336/AET, 98/37/AET. GÜRÜLTÜ/TİTREŞİM Ölçülen EN 50 260 göre ses basıncı bu makinanın seviyesi < 70 dB(A) ve titreşim < 2,5 m/s² (el-kol metodu).</p>
<p>S CE KONFORMITÄTSERKLÄRUNG Vi intygar och ansvarar för, att denna produkt överensstämmer med följande norm och dokument: EN 60 335, EN 55 014, EN 50 260, enl. bestämmelser och riktlinjerna 73/23/EWG, 89/336/EWG, 98/37/EWG. LJUD/VIBRATION Ljudtrycksnivån som uppmätts enligt EN 50 260 är på denna maskin < 70 dB(A) och vibration < 2,5 m/s² (hand-arm metod).</p>	<p>PL OSWIADCZENIE ZGODNOŚCI CE Niniejszym oświadczamy ponosząc osobistą odpowiedzialność, że produkt wykonany jest zgodnie z następującymi normami i dokumentami normalizującymi: EN 60 335, EN 55 014, EN 50 260, z godnie z wytycznymi 73/23/EWG, 89/336/EWG, 98/37/EWG. HAŁASU/WIBRACJE Pomiarów dokonano zgodnie z normą EN 50 260 ciśnienie akustyczne narzędzia wynosi < 70 dB(A) zaś wibracje < 2,5 m/s² (metoda dłoń-reka).</p>
<p>DK CE KONFORMITÄTSERKLÆRING Vi erklærer under almindeligt ansvar, at dette produkt er i overensstemmelse med følgende normer eller normative dokumenter: EN 60 335, EN 55 014, EN 50 260, i henhold til bestemmelserne i direktiverne 73/23/EØF, 89/336/EØF, 98/37/EØF. STØJ/VIBRATION Måles efter EN 50 260 er lydtrykniveauet på dette værktøj < 70 dB(A) og vibrationsniveauet < 2,5 m/s² (hånd-arm metoden).</p>	<p>RU ЗАВЯВЛЕНИЕ О СООТВЕТСТВИИ Мы с полной ответственностью заявляем, что это изделие соответствует следующим стандартам или стандартизованным документам: EN 60 335, EN 55 014, EN 50 260, в соответствии с инструкциями 73/23/ЕЕС, 89/336/ЕЕС, 98/37/ЕЕС. ШУМНОСТИ/ВИБРАЦИИ При измерении в соответствии со стандартом EN 50 260 уровень звукового давления для этого инструмента составляет < 70 дБ (А) и вибрации - < 2,5 м/с² (по методу для рук).</p>
<p>N CE SAMSVARSEKLERING Vi erklærer at det er under vårt ansvar at dette produkt er i samsvar med følgende standarder eller standard- dokumenter: EN 60 335, EN 55 014, EN 50 260, i samsvar med reguleringer 73/23/EWG, 89/336/EWG, 98/37/EWG. STØY/VIBRASJÓN Målt ifølge EN 50 260 er lydtryknivået av dette verktøyet < 70 dB(A) og vibrasjonsnivået < 2,5 m/s² (hånd-arm metode).</p>	<p>GR CE ΔΗΛΩΣΗ ΣΥΜΒΑΤΟΤΗΤΑΣ Δηλούμε υπευθύνως ότι το προϊόν αυτό είναι κατασκευασμένο σύμφωνα με τους εξής κανονισμούς ή κατασκευαστικές συστάσεις: EN 60 335, EN 55 014, EN 50 260, κατά τις διατάξεις των κανονισμών της Κοινής Αγοράς 73/23/ΕΕΚ, 89/336/ΕΕΚ, 98/37/ΕΕΚ. ΘΥΡΥΒΟ/ΚΡΑΔΑΣΜΟΥΣ Μετρημένη σύμφωνα με EN 50 260 η στάθμη ακουστικής πίεσης αυτού του εργαλείου ανέρχεται σε < 70 dB(A) και ο κραδασμός σε < 2,5 m/s² (μεθόδος χειρός/βραχίονα).</p>
<p>FIN CE TODISTUS STANDARDINMUKAISUDESTA Todistamme täten ja vastaamme yksin siitä, että tämä tuote on allalueteltujen standardien ja standardoimisasiakirjojen vaatimusten mukainen EN 60 335, EN 55 014, EN 50 260, seuraavien sääntöjen mukaisesti 73/23/EWG, 89/336/EWG, 98/37/EWG. MELU/TÄRINÄ Mitattuna EN 50 260 mukaan työkalun melutaso on < 70 dB(A) ja värinään voimakkuus < 2,5 m/s² (käsi-käsivarsit metodi).</p>	<p>RO DECLARAȚIE DE CONFORMITATE CE Declărăm pe proprie răspundere că acest product este conform cu următoarele standarde sau documente standardizate: EN 60 335, EN 55 014, EN 50 260, în conformitate cu regulile 73/23/EEC, 89/336/EEC, 98/37/EEC. ZGOMOT/VIBRAȚII Măsurat în conformitate cu EN 50 260 nivelul de presiune a sunetului generat de acest instrument este de < 70 dB(A) iar nivelul vibrațiilor < 2,5 m/s² (metoda mină - braț).</p>
<p>E CE DECLARACION DE CONFORMIDAD Declaramos bajo nuestra sola responsabilidad que este producto está en conformidad con las normas o documentos normalizados siguientes: EN 60 335, EN 55 014, EN 50 260, de acuerdo con las regulaciones 73/23/CEE, 89/336/CEE, 98/37/CEE. RUIDOS/VIBRACIONES Medido según EN 50 260 el nivel de la presión acústica de esta herramienta se eleva a < 70 dB(A) y la vibración a < 2,5 m/s² (método brazo-mano).</p>	<p>BG CE ДЕКЛАРАЦИЯ ЗА СЪОТВЕТСТВИЕ Декларираме на изцяло наша отговорност, че това изделие е съобразено със следните стандарти или стандартизирани документи: EN 60 335, EN 55 014, EN 50 260, в съответствие с нормативната уредба на 73/23/ЕЕС, 89/336/ЕЕС, 98/37/ЕЕС. ШУМ/ВИБРАЦИИ Измерено в съответствие с EN 50 260 нивото на звуково налягане на този инструмент е < 70 dB(A) а вибрациите са < 2,5 m/s² (метод ръка-рамо).</p>
<p>P CE DECLARAÇÃO DE CONFORMIDADE Declaramos sob nossa exclusiva responsabilidade que este produto cumpre as seguintes normas ou documentos normativos: EN 60 335, EN 55 014, EN 50 260, conforme as disposições das diretivas 73/23/CEE, 89/336/CEE, 98/37/CEE. RUIDO/VIBRAÇÕES Medido segundo EN 50 260 o nível de pressão acústica desta ferramenta é < 70 dB(A) e a vibração < 2,5 m/s² (método braço-mão).</p>	<p>SK CE PREHLÁSENIE O ZHODE Výhradne na našu vlastnú zodpovednosť prehlasujeme, že tento výrobok zodpovedá nasledujúcim normám alebo normovaným dokumentom: EN 60 335, EN 55 014, EN 50 260, v súlade s predpismi 73/23/EEC, 89/336/EEC, 98/37/EEC. HLUKU/VIBRACIACH Merané podľa EN 50 260 je úroveň akustického tlaku tohto nástroja < 70 dB(A) a vibrácie sú < 2,5 m/s² (metóda ruka - paža).</p>



02

SKIL Europe B.V. J. P. Houben