

SKIL®

HAMMER DRILL 6900 (F0156900 ..) 6901 (F0156901 ..)



| | | | | | |
|------------|------------------------------------|----|------------|---|----|
| GB | ORIGINAL INSTRUCTIONS | 9 | RU | ОДЛИННИК РУКОВОДСТВА ПО ЭКСПЛУАТАЦИИ | 55 |
| F | NOTICE ORIGINALE | 11 | UA | ОРИГІНАЛЬНА ІНСТРУКЦІЯ З ЕКСПЛУАТАЦІЇ | 58 |
| D | ORIGINALBETRIEBSANLEITUNG | 15 | GR | ΠΡΩΤΟΤΥΠΟ ΟΔΗΓΙΩΝ ΧΡΗΣΗΣ | 62 |
| NL | ORIGINELE GEBRUIKSAANWIJZING | 18 | RO | INSTRUCȚIUNI DE FOLOSIRE ORIGINALE | 65 |
| S | BRUKSANVISNING I ORIGINAL | 21 | BG | ОРИГИНАЛНО РЪКОВОДСТВО ЗА ЕКСПЛОАТАЦИЯ | 68 |
| DK | ORIGINAL BRUGSANVISNING | 24 | SK | PŮVODNÝ NÁVOD NA POUŽITIE | 72 |
| N | ORIGINAL DRIFTSINSTRUKS. | 27 | HR | ORIGINALNE UPUTE ZA RAD | 75 |
| FIN | ALKUPERÄISET OHJEET | 30 | SRB | ORIGINALNO UPUTSTVO ZA RAD | 78 |
| E | MANUAL ORIGINAL | 33 | SLO | IZVIRNA NAVODILA | 81 |
| P | MANUAL ORIGINAL | 36 | EST | ALGUPÄRANE KASUTUSJUHEND | 83 |
| I | ISTRUZIONI ORIGINALI | 39 | LV | ORIĢINĀLĀ LIETOŠANAS PAMĀCĪBA | 86 |
| H | EREDETI HASZNÁLATI UTASÍTÁS | 42 | LT | ORIGINALI INSTRUKCIJA | 90 |
| CZ | PŮVODNÍM NÁVODEM K POUŽÍVÁNÍ | 46 | | | |
| TR | ORIJINAL İŞLETME TALİMATI | 48 | | | |
| PL | INSTRUKCJA ORYGINALNA | 51 | | | |

www.skileurope.com





1

6900

900
Watt


2,6 kg
EPTA 01/2003


n₀
0-3250
/min


1½"
13 mm


Fe
13 mm


20 mm



40 mm



0-52000
p/min

6901

900
Watt


2,6 kg
EPTA 01/2003


n₀
0-3250
/min


1½"
13 mm

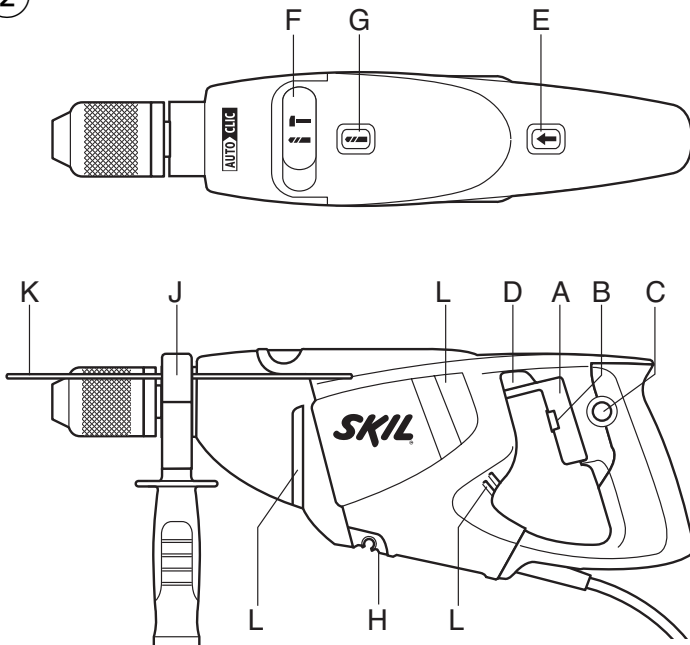

Fe
13 mm


20 mm


40 mm

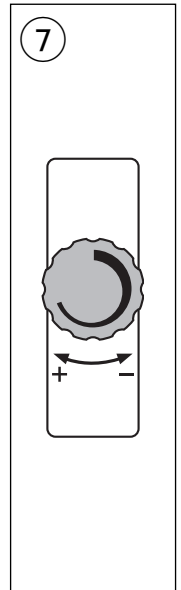
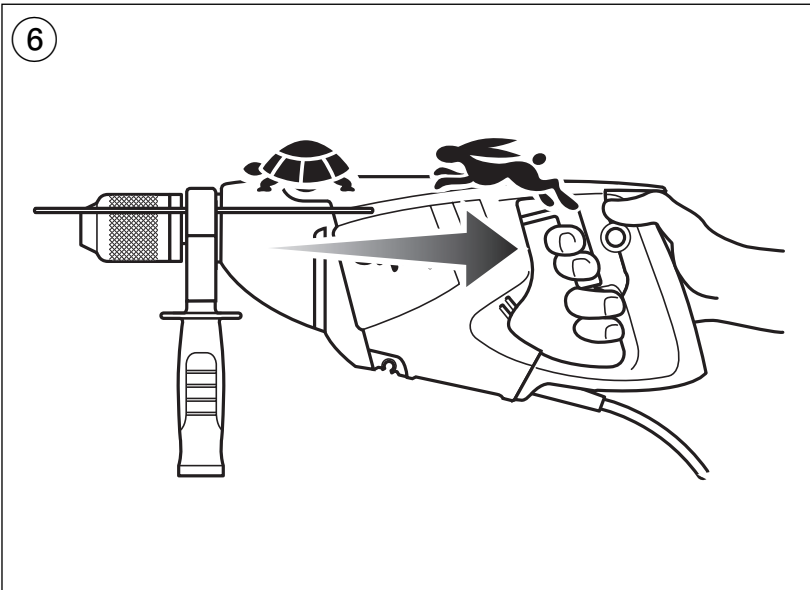
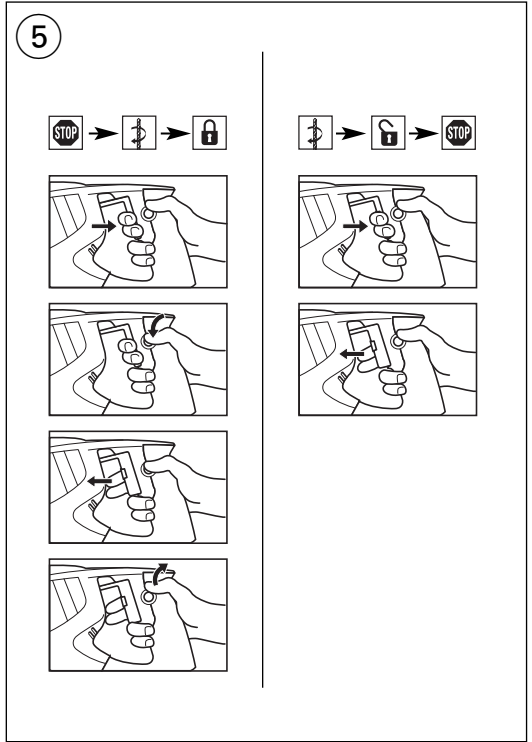
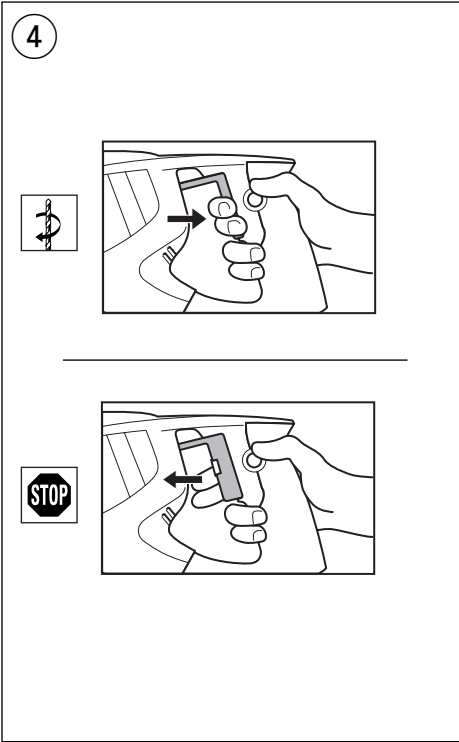

0-52000
p/min

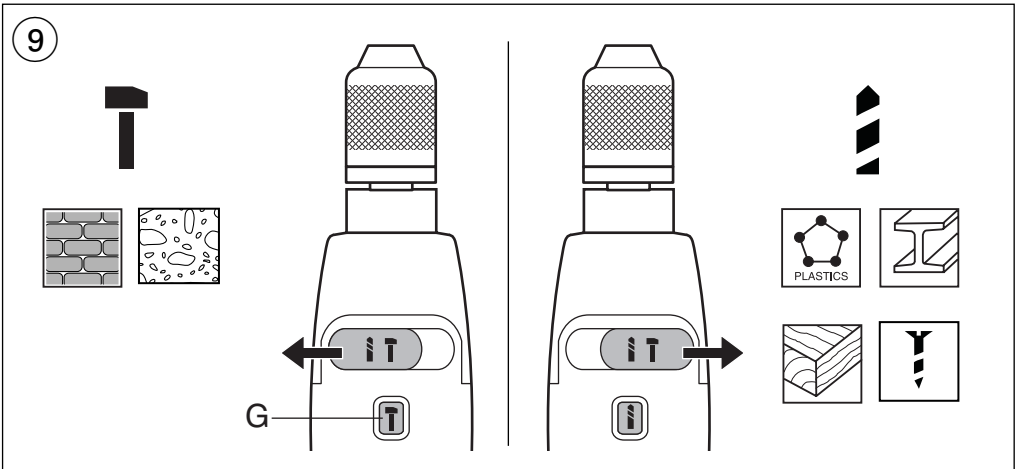
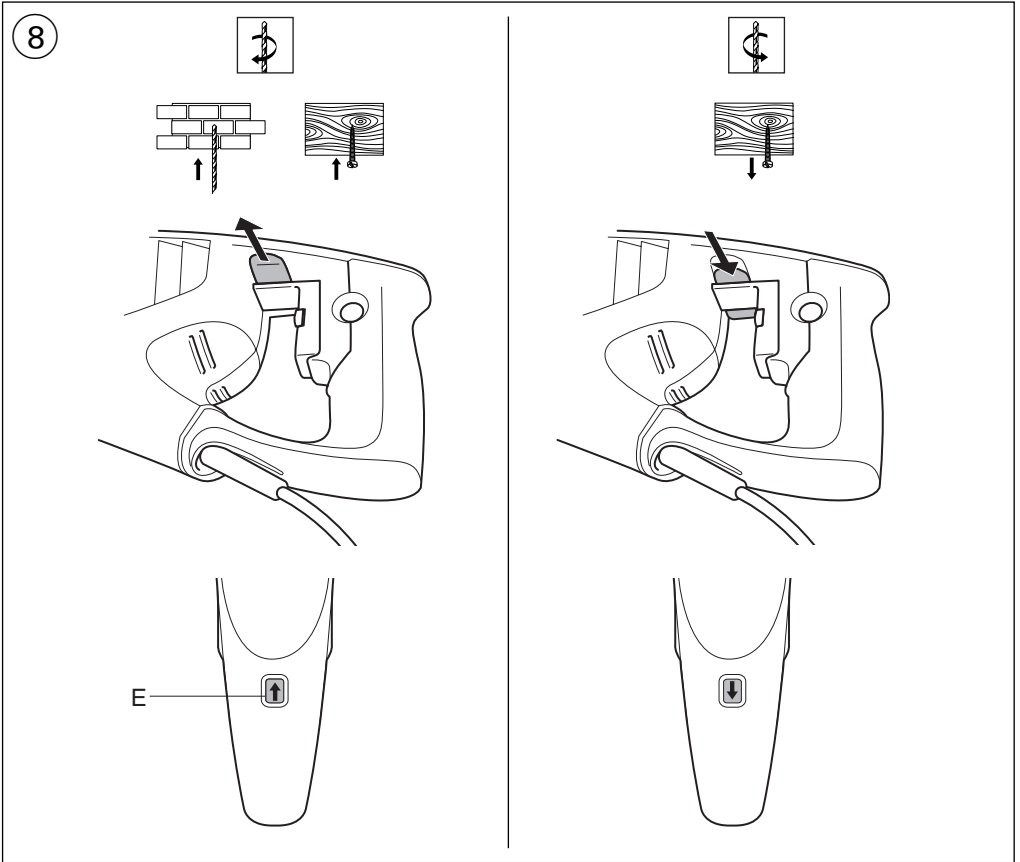
2



3

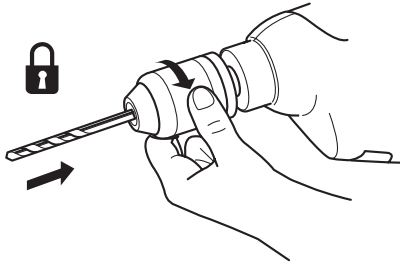
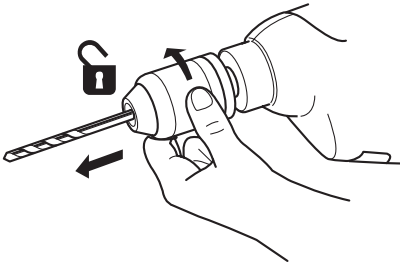




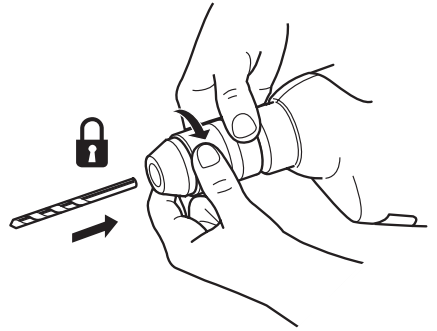
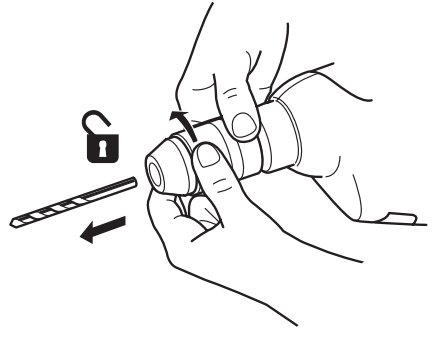


10

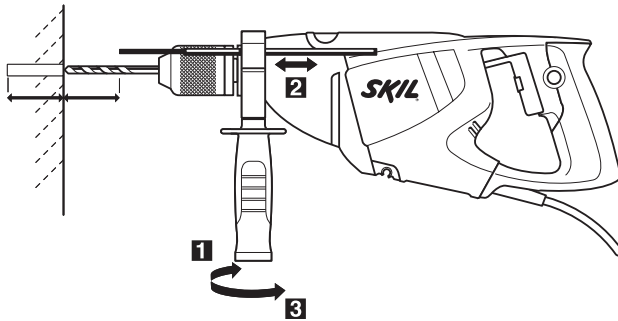
6900



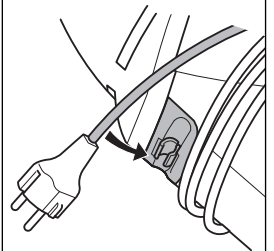
6901



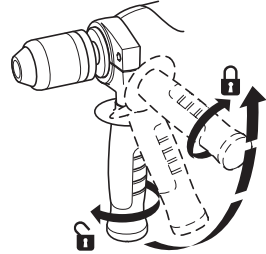
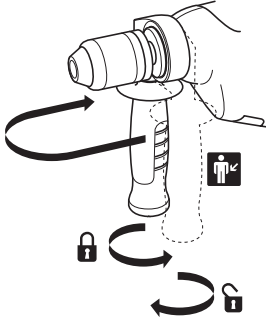
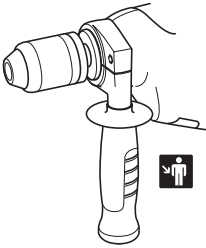
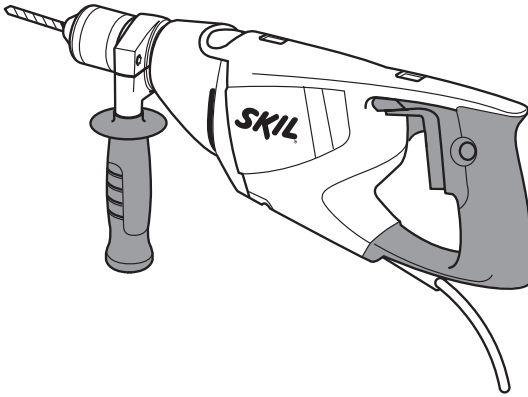
11



12



13

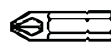


14



HSS

PHILLIPS

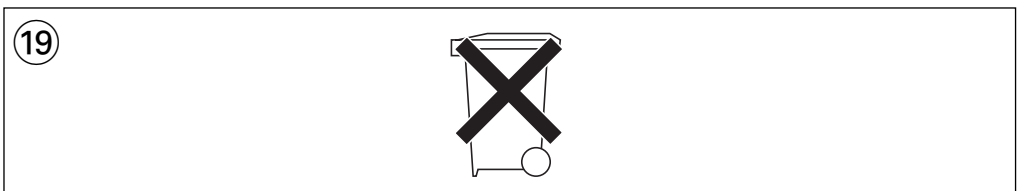
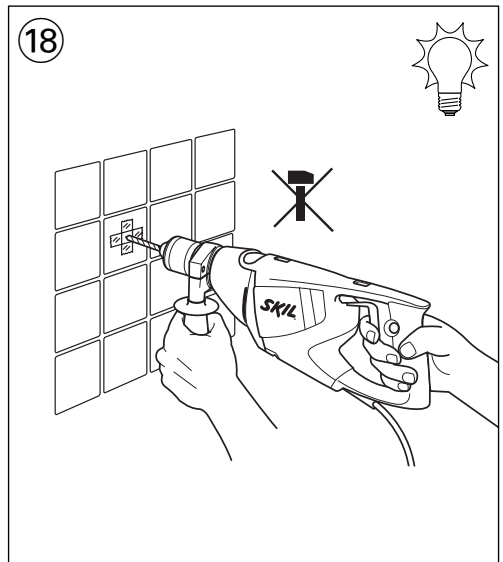
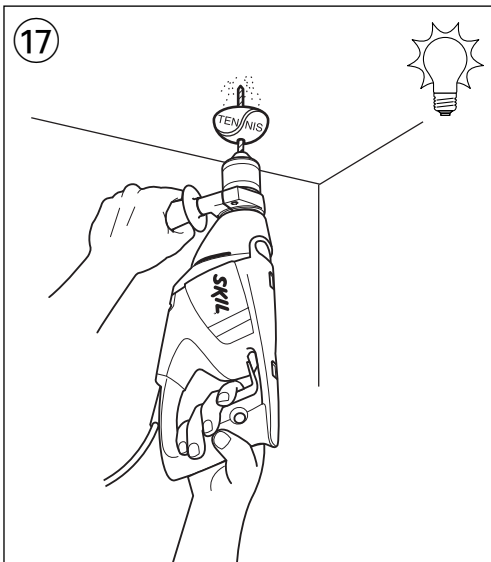
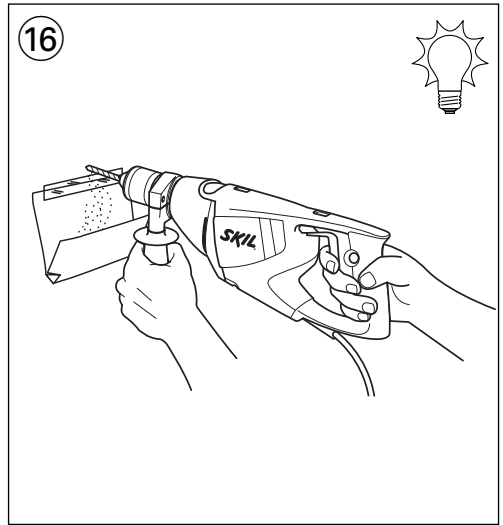
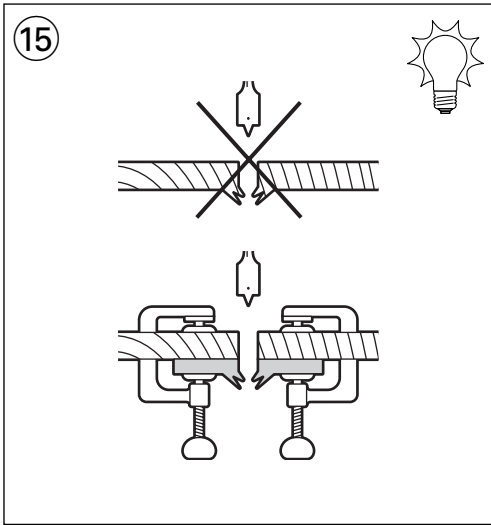


POZIDRIV



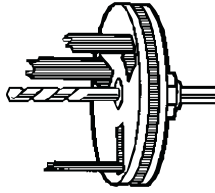
SLOTTED





ACCESSORIES

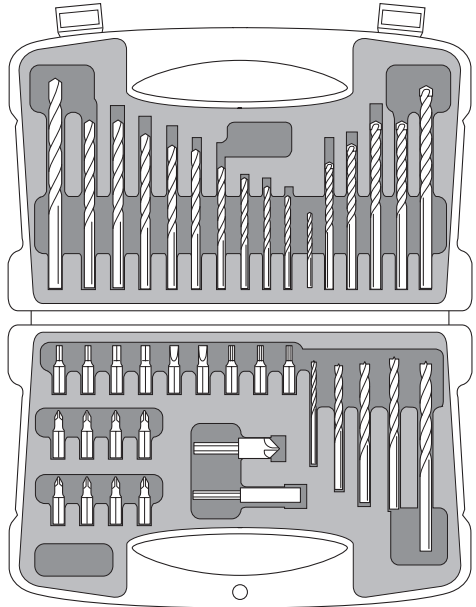
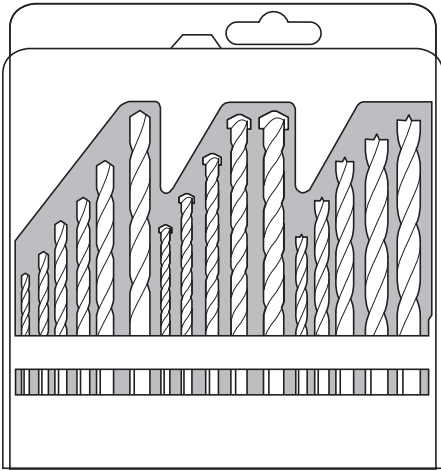
2610073400



In Deutschland nicht lieferbar

2610397119

2610397256



Ø 2, 3, 4, 5, 6 mm



Ø 1.5, 2, 2.5, 3, 3.5,
4, 4.5, 5, 5.5, 6, 8 mm



Ø 4, 5, 6, 8, 10 mm



Ø 4, 5, 6, 6, 8 mm



Ø 4, 5, 6, 8, 10 mm



Ø 3, 4, 5, 6, 8 mm

- Maximum speed control ⑦
With wheel B ② the maximum speed can be adjusted from low to high
 - switch on the tool
 - lock the switch
 - turn wheel B to select maximum speed
- Changing direction of rotation ⑧
 - when not properly set in left/right position, switch A ② cannot be activated
 - indicator E shows the selected direction of rotation

! change direction of rotation only when tool is at a complete standstill
- Normal drilling/screwdriving versus hammer drilling ⑨
 - indicator G shows the selected drilling function

! select drilling function only when tool is switched off and plug is disconnected
- Changing bits ⑩
 - insert the bit as deep as possible in the chuck

! do not use bits with a damaged shank
- Adjusting drilling depth ⑪
- Cable clip ⑫
For easy and convenient storage
- Holding and guiding the tool ⑬
 - ! while working, always hold the tool at the grey-coloured grip area(s)**
 - always use auxiliary handle J ② (can be adjusted as illustrated)
 - keep the ventilation slots uncovered
 - do not apply too much pressure on the tool; let the tool do the work for you

APPLICATION ADVICE

- Use the appropriate bits ⑭
! only use sharp bits
- For drilling in concrete or stone a steady pressure on the drill is required
- When drilling ferrous metals
 - pre-drill a smaller hole, when a large hole is required
 - lubricate drill bit occasionally with oil
- When turning in a screw at/near the cross cut end or an edge of wood, pre-drill a hole in order to avoid cracking of the wood
- Splinterfree drilling in wood ⑮
- Dustfree drilling in walls ⑯
- Dustfree drilling in ceilings ⑰
- Drilling in tiles without skidding ⑱
- For more tips see www.skileurope.com
- Vibration level
The vibration emission level stated at the back of this instruction manual (indicated by an asterisk) has been measured in accordance with a standardised test given in EN 60745; it may be used to compare one tool with another and as a preliminary assessment of exposure to vibration when using the tool for the applications mentioned
 - using the tool for different applications, or with different or poorly maintained accessories, may significantly **increase** the exposure level

- the times when the tool is switched off or when it is running but not actually doing the job, may significantly **reduce** the exposure level
- ! protect yourself against the effects of vibration by maintaining the tool and its accessories, keeping your hands warm, and organizing your work patterns**

MAINTENANCE / SERVICE

- Always keep tool and cord clean (especially the ventilation slots)
! disconnect the plug before cleaning
- If the tool should fail despite the care taken in manufacturing and testing procedures, repair should be carried out by an after-sales service centre for SKIL power tools
 - send the tool **undismantled** together with proof of purchase to your dealer or the nearest SKIL service station (addresses as well as the service diagram of the tool are listed on www.skileurope.com)

ENVIRONMENT

- **Do not dispose of electric tools, accessories and packaging together with household waste material** (only for EU countries)
 - in observance of European Directive 2002/96/EC on waste of electric and electronic equipment and its implementation in accordance with national law, electric tools that have reached the end of their life must be collected separately and returned to an environmentally compatible recycling facility
 - symbol ⑭ will remind you of this when the need for disposing occurs

F

Perceuse à percussion 6900/6901

INTRODUCTION

- Cet outil est conçu pour les travaux de perçage en frappe dans la brique, le béton et dans la pierre naturelle ainsi que le perçage dans le bois, le métal, la céramique et les matières plastiques; les outils avec réglage électronique de la vitesse et rotation à droite/à gauche sont également appropriés pour le vissage et le filetage
- Lisez et conservez ce manuel d'instructions ③

SPECIFICATIONS TECHNIQUES ①

ELEMENTS DE L'OUTIL ②

- A** Interrupteur de marche/arrêt et réglage de vitesse
- B** Molette de réglage de la vitesse maximum
- C** Bouton de blocage de l'interrupteur
- D** Commutateur pour inverser le sens de rotation

- E Indicateur du sens de rotation sélectionné
- F Commutateur pour sélectionner la fonction de perçage
- G Indicateur de la fonction de perçage sélectionnée
- H Attache-câble
- J Poignée auxiliaire
- K Jauge de profondeur
- L Fentes de ventilation

SECURITE

INSTRUCTIONS GENERALES DE SECURITE

ATTENTION! Lisez tous les avertissements de sécurité et toutes les instructions. Ne pas suivre les avertissements et instructions peut entraîner un choc électrique, un incendie et/ou de graves blessures sur les personnes. **Conservez tous les avertissements et toutes les instructions pour pouvoir s'y reporter ultérieurement.** La notion d'"outil électroportatif" dans les avertissements se rapporte à des outils électriques raccordés au secteur (avec câble de raccordement).

1) SECURITE DE LA ZONE DE TRAVAIL

- a) **Maintenez l'endroit de travail propre et bien éclairé.**
Un lieu de travail en désordre ou mal éclairé augmente le risque d'accidents.
- b) **N'utilisez pas l'outil dans un environnement présentant des risques d'explosion et où se trouvent des liquides, des gaz ou poussières inflammables.**
Les outils électroportatifs génèrent des étincelles risquant d'enflammer les poussières ou les vapeurs.
- c) **Tenez les enfants et autres personnes éloignés durant l'utilisation de l'outil électroportatif.**
En cas d'inattention vous risquez de perdre le contrôle sur l'outil.

2) SECURITE RELATIVE AU SYSTEME ELECTRIQUE

- a) **La fiche de secteur de l'outil électroportatif doit être appropriée à la prise de courant. Ne modifiez en aucun cas la fiche. N'utilisez pas de fiches d'adaptateur avec des outils avec mise à la terre.**
Les fiches non modifiées et les prises de courant appropriées réduisent le risque de choc électrique.
- b) **Évitez le contact physique avec des surfaces mises à la terre telles que tuyaux, radiateurs, fours et réfrigérateurs.** Il y a un risque élevé de choc électrique au cas où votre corps serait relié à la terre.
- c) **N'exposez pas l'outil électroportatif à la pluie ou à l'humidité.** La pénétration d'eau dans un outil électroportatif augmente le risque d'un choc électrique.
- d) **N'utilisez pas le câble à d'autres fins que celles prévues, n'utilisez pas le câble pour porter l'outil ou pour l'accrocher ou encore pour le débrancher de la prise de courant. Maintenez le câble éloigné des sources de chaleur, des parties grasses, des bords tranchants ou des parties de l'outil en rotation.**
Un câble endommagé ou torsadé augmente le risque d'un choc électrique.

- e) **Au cas où vous utiliserez l'outil électroportatif à l'extérieur, utilisez une rallonge autorisée homologuée pour les applications extérieures.**
L'utilisation d'une rallonge électrique homologuée pour les applications extérieures réduit le risque d'un choc électrique.

- f) **Si l'usage d'un outil dans un emplacement humide est inévitable, utilisez un disjoncteur de fuite à la terre.** L'utilisation d'un disjoncteur de fuite à la terre réduit le risque de choc électrique.

3) SECURITE DES PERSONNES

- a) **Restez vigilant, surveillez ce que vous faites. Faites preuve de bon sens en utilisant l'outil électroportatif. N'utilisez pas l'outil lorsque vous êtes fatigué ou après avoir consommé de l'alcool, des drogues ou avoir pris des médicaments.**
Un moment d'inattention lors de l'utilisation de l'outil peut entraîner de graves blessures sur les personnes.
 - b) **Portez des équipements de protection. Portez toujours des lunettes de protection.**
Le fait de porter des équipements de protection personnels tels que masque anti-poussières, chaussures de sécurité antidérapantes, casque de protection ou protection acoustique suivant le travail à effectuer, réduit le risque de blessures.
 - c) **Évitez tout démarrage intempestif. S'assurez que l'interrupteur est en position arrêt avant de brancher l'outil au secteur, de le ramasser ou de le porter.**
Porter les outils en ayant le doigt sur l'interrupteur ou brancher des outils dont l'interrupteur est en position marche est source d'accidents.
 - d) **Enlevez tout outil de réglage ou toute clé avant de mettre l'outil en fonctionnement.** Une clé ou un outil se trouvant sur une partie en rotation peut causer des blessures.
 - e) **Ne surestimez pas vos capacités. Veillez à garder toujours une position stable et équilibrée.**
Ceci vous permet de mieux contrôler l'outil dans des situations inattendues.
 - f) **Portez des vêtements appropriés. Ne portez pas de vêtements amples ni de bijoux. Maintenez cheveux, vêtements et gants éloignés des parties de l'outil en rotation.** Des vêtements amples, des bijoux ou des cheveux longs peuvent être happés par des pièces en mouvement.
 - g) **Si des dispositifs servant à aspirer ou à recueillir les poussières doivent être utilisés, vérifiez que ceux-ci soient effectivement raccordés et qu'ils sont correctement utilisés.** L'utilisation des collecteurs de poussière réduit les dangers dus aux poussières.
- #### 4) UTILISATION ET EMPLOI SOIGNEUX DE L'OUTIL ELECTROPORTATIF
- a) **Ne surchargez pas l'outil. Utilisez l'outil électroportatif approprié au travail à effectuer.**
Avec l'outil électroportatif approprié, vous travaillerez mieux et avec plus de sécurité à la vitesse pour laquelle il est prévu.

- b) **N'utilisez pas un outil électroportatif dont l'interrupteur est défectueux.** Un outil électroportatif qui ne peut plus être mis en ou hors fonctionnement est dangereux et doit être réparé.
 - c) **Retirez la fiche de la prise de courant avant d'effectuer des réglages sur l'outil, de changer les accessoires, ou de ranger l'outil.** Cette mesure de précaution empêche une mise en fonctionnement par mégarde.
 - d) **Gardez les outils électroportatifs non utilisés hors de portée des enfants. Ne permettez pas l'utilisation de l'outil à des personnes qui ne se sont pas familiarisées avec celui-ci ou qui n'ont pas lu ces instructions.** Les outils électroportatifs sont dangereux lorsqu'ils sont utilisés par des personnes non initiées.
 - e) **Prenez soin des outils électroportatifs. Vérifiez que les parties en mouvement fonctionnent correctement et qu'elles ne soient pas coincées, et contrôlez si des parties sont cassées ou endommagées de telle sorte que le bon fonctionnement de l'outil s'en trouve entravé. Faites réparer les parties endommagées avant d'utiliser l'outil.** De nombreux accidents sont dus à des outils électroportatifs mal entretenus.
 - f) **Maintenez les outils de coupe aiguisés et propres.** Des outils soigneusement entretenus avec des bords tranchants bien aiguisés se coincent moins souvent et peuvent être guidés plus facilement.
 - g) **Utilisez les outils électroportatifs, les accessoires, les outils à monter etc. conformément à ces instructions en tenant compte des conditions de travail et du travail à effectuer.** L'utilisation des outils électroportatifs à d'autres fins que celles prévues peut entraîner des situations dangereuses.
- 5) SERVICE**
- a) **Ne faites réparer votre outil que par un personnel qualifié et seulement avec des pièces de rechange d'origine.** Ceci permet d'assurer la sécurité de l'outil.

INSTRUCTIONS DE SECURITE POUR PERCEUSES A PERCUSSION

- **Munissez-vous de casques anti-bruit en utilisant des perceuses à percussion** (l'exposition au bruit peut entraîner la perte d'audition)
- **Utilisez les poignées auxiliaires livrées avec l'outil** (la perte de contrôle peut entraîner des blessures)
- **Ne tenez l'outil électroportatif qu'aux poignées isolées, si, pendant les travaux, l'accessoire risque de toucher des câbles électriques cachés ou son propre câble d'alimentation** (le contact avec des conduites sous tension pour conséquence une mise sous tension des parties métalliques de l'outil et provoque une décharge électrique); **utilisez toujours la poignée auxiliaire J ②**

- **Utilisez des détecteurs appropriés afin de localiser la présence de conduites électriques ou bien s'adresser à la société locale de distribution** (un contact avec des lignes électriques peut provoquer un incendie et une décharge électrique; le fait d'endommager une conduite de gaz peut entraîner une explosion; le fait d'endommager une conduite d'eau peut entraîner des dégâts matériels ou causer une décharge électrique)
- Faites attention aux vis, clous ou autres éléments qui pourraient se trouver dans la pièce à travailler et qui risqueraient d'endommager très fortement votre outil; enlevez-les avant de commencer le travail
- Tenez toujours le câble éloigné des parties mobiles de l'outil
- **Fixez solidement la pièce à travailler** (une pièce fixée à l'aide de dispositifs de fixation est davantage assurée que si elle était tenue à la main)
- Lorsque vous rangez votre outil, le moteur doit être coupé et les pièces mobiles complètement arrêtées
- Utilisez un câble de prolongement complètement déroulé et de bonne qualité d'une capacité de 16 A
- En cas de dysfonctionnement électrique ou mécanique, mettez directement l'outil hors service et débranchez la fiche
- SKIL ne peut se porter garant du bon fonctionnement de cet outil que s'il a été utilisé avec les accessoires d'origine
- La vitesse admissible des accessoires utilisées doit être au moins aussi élevée que la vitesse à vide maximale de l'outil
- Cet outil ne doit pas être utilisé par des personnes de moins de 16 ans
- **Ne travaillez pas de matériaux contenant de l'amiante** (l'amiante est considérée comme étant cancérigène)
- La poussière de matériaux, tels que la peinture contenant du plomb, certaines espèces de bois, certains minéraux et différents métaux, peut être nocive (le contact avec la poussière ou son inhalation peut provoquer des réactions allergiques et/ou des maladies respiratoires chez l'opérateur ou des personnes se trouvant à proximité); **portez un masque antipoussières et travaillez avec un appareil de dépoussiérage lorsqu'il est possible d'en connecter un**
- Certains types de poussières sont classifiés comme étant cancérigènes (tels que la poussière de chêne ou de hêtre), en particulier en combinaison avec des additifs de traitement du bois; **portez un masque antipoussières et travaillez avec un appareil de dépoussiérage lorsqu'il est possible d'en connecter un**
- Suivez les directives nationales relatives au dépoussiérage pour les matériaux à travailler
- Si le câble est endommagé ou rompu pendant le travail, n'y touchez pas, mais débranchez immédiatement la prise
- N'utilisez jamais d'outil avec un câble endommagé; faites-le remplacer par un technicien qualifié

- Contrôlez toujours si la tension secteur correspond à la tension indiquée sur la plaquette signalétique de l'outil (les outils conçus pour une tension de 230V ou 240V peuvent également être branchés sur 220V)
- En cas de blocage de la mèche (générant une contre-réaction violente et dangereuse), éteignez immédiatement l'outil
- Assurez-vous des forces en jeu consécutives au blocage (spécialement durant le perçage des métaux); **utilisez toujours la poignée auxiliaire J** ② et adoptez une position de travail stable et sûre
- **Débranchez toujours l'outil avant tout réglage ou changement d'accessoire**

UTILISATION

- Marche/arrêt ④
- Blocage de l'interrupteur pour marche continue ⑤
- Réglage de la vitesse pour démarrage doux ⑥
- Réglage de la vitesse maximum ⑦
- La molette B ② vous permet de régler la vitesse maximum de lente à rapide
 - mettez en marche l'outil
 - verrouillez l'interrupteur
 - tournez la molette B pour sélectionner la vitesse maximum
- Inversion du sens de rotation ⑧
 - quand l'outil n'est pas réglé exactement sur la position gauche/droite, il ne peut être mis en marche
 - l'indicateur E fait voir le sens de rotation sélectionné
 - ! **inversez uniquement le sens de rotation lorsque l'outil est à l'arrêt complet**
- Perçage normal/vissage à la fonction de perçage de martelage ⑨
 - l'indicateur G fait voir la fonction de perçage sélectionnée
 - ! **sélectionnez la fonction de perçage uniquement lorsque l'outil n'est pas sous tension et la fiche est débranchée**
- Changement des embouts ⑩
 - enfoncez l'embout le plus profondément possible dans le mandrin
 - ! **ne pas utiliser des embouts avec une queue endommagée**
- Réglage de la profondeur de perçage ⑪
- Attache-câble ⑫
- Tenue et guidage de l'outil ⑬
- ! **lorsque vous travaillez, tenez toujours l'outil par la(les) zone(s) de couleur grise**
 - **utilisez toujours la poignée auxiliaire J** ② (peut être réglée comme illustré)
 - tenez les fentes de ventilation dégagées
 - ne pas appuyez trop fortement sur l'outil; laissez l'outil travailler pour vous

CONSEILS D'UTILISATION

- Utilisez les embouts appropriés ⑭
- ! **utilisez seulement des embouts bien affûtés**
- Pour percer dans le béton ou la maçonnerie, une pression ferme sur l'outil est requise
- Quand vous percez des métaux ferreux
 - pour faire un gros trou, faites un avant-trou plus petit
 - lubrifiez le foret de temps en temps
- Quand vous devez visser une vis près d'une arête de bois ou à la fin d'une coupe transversale, il est préférable de faire un avant-trou afin d'éviter de faire craquer le bois
- Perçage sans éclat en bois ⑮
- Perçage sans poussières dans les murs ⑯
- Perçage sans poussières dans les plafonds ⑰
- Perçage des carreaux sans glisser ⑱
- Pour des suggestions complémentaires voyez www.skileurope.com
- Niveau de vibrations
 - Le niveau de vibrations émises indiqué au dos de ce manuel d'instruction (signalé par un astérisque) a été mesuré conformément à l'essai normalisé de la norme EN 60745; il peut être utilisé pour comparer plusieurs outils et pour réaliser une évaluation préliminaire de l'exposition aux vibrations lors de l'utilisation de l'outil pour les applications mentionnées
 - l'utilisation de l'outil dans d'autres applications, ou avec des accessoires différents ou mal entretenus, peut considérablement **augmenter** le niveau d'exposition
 - la mise hors tension de l'outil et sa non-utilisation pendant qu'il est allumé peuvent considérablement **réduire** le niveau d'exposition
 - ! **protégez-vous contre les effets des vibrations par un entretien correct de l'outil et de ses accessoires, en gardant vos mains chaudes et en structurant vos schémas de travail**

ENTRETIEN / SERVICE APRES-VENTE

- Gardez toujours votre outil et le câble propres (spécialement les aérations)
- ! **débranchez la fiche avant le nettoyage**
- Si, malgré tous les soins apportés à la fabrication et au contrôle de l'outil, celui-ci devait avoir un défaut, la réparation ne doit être confiée qu'à une station de service après-vente agréée pour outillage SKIL
 - retournez l'outil **non démonté** avec votre preuve d'achat au revendeur ou au centre de service après-vente SKIL le plus proche (les adresses ainsi que la vue éclatée de l'outil figurent sur www.skileurope.com)

ENVIRONNEMENT

- **Ne jetez pas les outils électriques, les accessoires et l'emballage dans les ordures ménagères** (pour les pays européens uniquement)

- conformément à la directive européenne 2002/96/EG relative aux déchets d'équipements électriques ou électroniques, et à sa transposition dans la législation nationale, les outils électriques usés doivent être collectés séparément et faire l'objet d'un recyclage respectueux de l'environnement
- le symbole ⑭ vous le rappellera au moment de la mise au rebut de l'outil

D

Schlagbohrmaschine 6900/6901

EINLEITUNG

- Dieses Werkzeug ist bestimmt zum Schlagbohren in Ziegel, Beton und Gestein, sowie zum bohren in Holz, Metall, Keramik und Kunststoff; Werkzeuge mit elektronischer Drehzahlregulierung und rechts-/ linkslauf sind auch geeignet zum schrauben und rechts-/ linksdrehen
- Bitte diese Bedienungsanleitung sorgfältig lesen und aufbewahren ③

TECHNISCHE DATEN ①

WERKZEUGKOMponenten ②

- A Schalter zum Ein-Aus-Schalten und zur Drehzahlregelung
- B Rad zur Maximalgeschwindigkeits-Kontrolle
- C Knopf zum Feststellen des Schalters
- D Schalter zum Umschalten der Drehrichtung
- E Anzeige Drehrichtung
- F Schalter zum Wählen der Bohr-Position
- G Anzeige Bohr-Position
- H Kabelklemme
- J Zusatzgriff
- K Tiefenanschlag
- L Lüftungsschlitze

SICHERHEIT

ALLGEMEINE SICHERHEITSHINWEISE

⚠ ACHTUNG! Lesen Sie alle Sicherheitshinweise und Anweisungen. Versäumnisse bei der Einhaltung der Sicherheitshinweise und Anweisungen können elektrischen Schlag, Brand und/oder schwere Verletzungen verursachen. **Bewahren Sie alle Sicherheitshinweise und Anweisungen für die Zukunft auf.** Der in den Sicherheitshinweisen verwendete Begriff "Elektrowerkzeug" bezieht sich auf netzbetriebene Elektrowerkzeuge (mit Netzkabel).

1) ARBEITSPLATZSICHERHEIT

- a) **Halten Sie Ihren Arbeitsbereich sauber und aufgeräumt.** Unordnung oder unbeleuchtete Arbeitsbereiche können zu Unfällen führen.

- b) **Arbeiten Sie mit dem Gerät nicht in explosionsgefährdeter Umgebung, in der sich brennbare Flüssigkeiten, Gase oder Stäube befinden.** Elektrowerkzeuge erzeugen Funken, die den Staub oder die Dämpfe entzündlich können.
- c) **Halten Sie Kinder und andere Personen während der Benutzung des Elektrowerkzeugs fern.** Bei Ablenkung können Sie die Kontrolle über das Gerät verlieren.

2) ELEKTRISCHE SICHERHEIT

- a) **Der Anschlussstecker des Gerätes muss in die Steckdose passen. Der Stecker darf in keiner Weise verändert werden. Verwenden Sie keine Adapterstecker gemeinsam mit Schutzgeerdeten Geräten.** Unveränderte Stecker und passende Steckdosen verringern das Risiko eines elektrischen Schlages.
- b) **Vermeiden Sie Körperkontakt mit geerdeten Oberflächen, wie von Rohren, Heizungen, Herden und Kühlschränken.** Es besteht ein erhöhtes Risiko durch elektrischen Schlag, wenn Ihr Körper geerdet ist.
- c) **Halten Sie das Gerät von Regen oder Nässe fern.** Das Eindringen von Wasser in ein Elektrogerät erhöht das Risiko eines elektrischen Schlages.
- d) **Zweckentfremden Sie das Kabel nicht, um das Gerät zu tragen, aufzuhängen oder um den Stecker aus der Steckdose zu ziehen. Halten Sie das Kabel fern von Hitze, Öl, scharfen Kanten oder sich bewegenden Geräteteilen.** Beschädigte oder verwickelte Kabel erhöhen das Risiko eines elektrischen Schlages.
- e) **Wenn Sie mit einem Elektrowerkzeug im Freien arbeiten, verwenden Sie nur Verlängerungskabel, die auch für den Außenbereich zugelassen sind.** Die Anwendung eines für den Außenbereich geeigneten Verlängerungskabels verringert das Risiko eines elektrischen Schlages.
- f) **Wenn der Betrieb des Elektrowerkzeuges in feuchter Umgebung nicht vermeidbar ist, verwenden Sie einen Fehlerstromschutzschalter.** Der Einsatz eines Fehlerstromschutzschalters vermindert das Risiko eines elektrischen Schlages.

3) SICHERHEIT VON PERSONEN

- a) **Seien Sie aufmerksam, achten Sie darauf, was Sie tun, und gehen Sie mit Vernunft an die Arbeit mit einem Elektrowerkzeug. Benutzen Sie das Gerät nicht, wenn Sie müde sind oder unter dem Einfluss von Drogen, Alkohol oder Medikamenten stehen.** Ein Moment der Unachtsamkeit beim Gebrauch des Gerätes kann zu ernsthaften Verletzungen führen.
- b) **Tragen Sie persönliche Schutzausrüstung und immer eine Schutzbrille.** Das Tragen persönlicher Schutzausrüstung, wie Staubmaske, rutschfeste Sicherheitsschuhe, Schutzhelm oder Gehörschutz, je nach Art und Einsatz des Elektrowerkzeuges, verringert das Risiko von Verletzungen.





A series of horizontal lines for writing, starting from the top edge of the page and extending to the bottom edge. The lines are evenly spaced and cover most of the page width.

- GB CE DECLARATION OF CONFORMITY** We declare under our sole responsibility that this product is in conformity with the following standards or standardized documents: EN 60 745, EN 55 014, in accordance with the provisions of the directives 2006/95/EC, 2004/108/EC, 98/37/EC (until Dec. 28, 2009), 2006/42/EC (from Dec. 29, 2009 on).
NOISE/VIBRATION Measured in accordance with EN 60 745 the sound pressure level of this tool is 96 dB(A) and the sound power level 107 dB(A) (standard deviation: 3 dB), and the vibration * m/s² (hand-arm method).
Technical file at: SKIL Europe BV (PT-SEU/PJE), 4825 BD Breda, NL.
- F CE DÉCLARATION DE CONFORMITÉ** Nous déclarons sous notre propre responsabilité que ce produit est en conformité avec les normes ou documents normalisés suivants: EN 60 745, EN 55 014, conforme aux réglementations 2006/95/CE, 2004/108/CE, 98/37/CE (jusqu'au 28.12.2009), 2006/42/CE (à partir du 29.12.2009).
BRUIT/VIBRATION Mesuré selon EN 60 745 le niveau de la pression sonore de cet outil est 96 dB(A) et le niveau de la puissance sonore 107 dB(A) (déviations standard: 3 dB), et la vibration * m/s² (méthode main-bras).
Dossier technique auprès de: SKIL Europe BV (PT-SEU/PJE), 4825 BD Breda, NL.
- D CE KONFORMITÄTSEKTLÄRUNG** Wir erklären in alleiniger Verantwortung, daß dieses Produkt mit den folgenden Normen oder normativen Dokumenten übereinstimmt: EN 60 745, EN 55 014, gemäß den Bestimmungen der Richtlinien 2006/95/EG, 2004/108/EG, 98/37/EG (bis 28.12.2009), 2006/42/EG (ab 29.12.2009).
GERÄUSCH/VIBRATION Gemessen gemäß EN 60 745 beträgt der Schalldruckpegel dieses Gerätes 96 dB(A) und der Schalleistungspegel 107 dB(A) (Standard- abweichung: 3 dB), und die Vibration * m/s² (Hand-Arm Methode).
Technische Unterlagen bei: SKIL Europe BV (PT-SEU/PJE), 4825 BD Breda, NL.
- NL CE CONFORMITEITSVERKLARING** Wij verklaren, dat dit product voldoet aan de volgende normen of normatieve documenten: EN 60 745, EN 55 014, overeenkomstig de bepalingen van de richtlijnen 2006/95/EG, 2004/108/EG, 98/37/EG (tot 28-12-2009), 2006/42/EG (vanaf 29-12-2009).
GELUID/VIBRATIE Gemeten volgens EN 60 745 bedraagt het geluidsdrukniveau van deze machine 96 dB(A) en het geluidsvermogen-niveau 107 dB(A) (standaard deviatie: 3 dB), en de vibratie * m/s² (hand-arm methode).
Technisch dossier bij: SKIL Europe BV (PT-SEU/PJE), 4825 BD Breda, NL.
- S CE KONFORMITETSFÖRKLARING** Vi intygar och ansvarar för, att denna produkt överensstämmer med följande norm och dokument: EN 60 745, EN 55 014, enl. bestämmelser och riktlinjerna 2006/95/EG, 2004/108/EG, 98/37/EG (till 28.12.2009), 2006/42/EG (from 29.12.2009).
LJUD/VIBRATION Ljudtrycksnivån som uppmätts enligt EN 60 745 är på denna maskin 96 dB(A) och ljudeffektnivån 107 dB(A) (standard deviation: 3 dB), och vibration * m/s² (hand-arm metod).
Teknisk tillverkningsdokumentation finns hos: SKIL Europe BV (PT-SEU/PJE), 4825 BD Breda, NL.
- DK CE KONFORMITETSEKTLÆRING** Vi erklærer under almindeligt ansvar, at dette produkt er i overensstemmelse med følgende normer eller normative dokumenter: EN 60 745, EN 55 014, i henhold til bestemmelserne i direktiverne 2006/95/EF, 2004/108/EF, 98/37/EF (indtil 28.12.2009), 2006/42/EF (fra 29.12.2009).
STØJ/VIBRATION Måles efter EN 60 745 er lydtrykniveau af dette værktøj 96 dB(A) og lydteffektniveau 107 dB(A) (standard deviation: 3 dB), og vibrationsniveauet * m/s² (hånd-arm metoden).
Teknisk dossier hos: SKIL Europe BV (PT-SEU/PJE), 4825 BD Breda, NL.
- N CE SAMSVARERKLÆRING** Vi erklærer at det er under vårt ansvar at dette produkt er i samsvar med følgende standarder eller standard- dokumenter: EN 60 745, EN 55 014, i samsvar med reguleringer 2006/95/EF, 2004/108/EF, 98/37/EF (frem til 28.12.2009), 2006/42/EF (fra 29.12.2009).
STØY/VIBRASJON Målt ifølge EN 60 745 er lydtryknivået av dette verktøyet 96 dB(A) og lydstrykenivået 107 dB(A) (standard deviasjon: 3 dB), og vibrasjonsnivået * m/s² (hånd-arm metode).
Tekniske underlag hos: SKIL Europe BV (PT-SEU/PJE), 4825 BD Breda, NL.
- FIN CE TODISTUS STANDARDINMUKAISUUEDESTA** Todistamme läten ja vastaamme yksin siitä, että nämä tuote en allalueteltujen standardien ja standardoimisasiakirjojen vaatimusten mukainen EN 60 745, EN 55 014, seuraavien sääntöjen mukaisesti 2006/95/EY, 2004/108/EY, 98/37/EY (28.12.2009 asti), 2006/42/EY (29.12.2009 alkaen).
MELU/TÄRINÄ Mitattuna EN 60 745 mukaan työkalun melutaso on 96 dB(A) ja yleensä työkalun äänen voimakkuus on 107 dB(A) (keskihajonta: 3 dB), ja ääninän voimakkuus * m/s² (käsi-käsivarsi metodi).
Tekninen tiedosto kohdasta: SKIL Europe BV (PT-SEU/PJE), 4825 BD Breda, NL.
- E CE DECLARACION DE CONFORMIDAD** Declaramos bajo nuestra sola responsabilidad que este producto está en conformidad con las normas o documentos normalizados siguientes: EN 60 745, EN 55 014, de acuerdo con las regulaciones 2006/95/CE, 2004/108/CE, 98/37/CE (hasta el 28.12.2009), 2006/42/CE (a partir del 29.12.2009).
RUIDOS/VIBRACIONES Medido según EN 60 745 el nivel de la presión acústica de esta herramienta se eleva a 96 dB(A) y el nivel de la potencia acústica 107 dB(A) (desviación estándar: 3 dB), y la vibración a * m/s² (método brazo-mano).
Expediente técnico en: SKIL Europe BV (PT-SEU/PJE), 4825 BD Breda, NL.

- P** **CE DECLARAÇÃO DE CONFIRMIDADE** Declaramos sob nossa exclusiva responsabilidade que este producto cumple as seguintes normas ou documentos normativos: EN 60 745, EN 55 014, conforme as disposições das directivas 2006/95/CE, 2004/108/CE, 98/37/CE (até 28.12.2009), 2006/42/CE (a partir de 29.12.2009).
RUIDO/VIBRAÇÕES Medido segundo EN 60 745 o nível de pressão acústica desta ferramenta é 96 dB(A) e o nível de potência acústica 107 dB(A) (espaço de erro: 3 dB), e a vibração * m/s² (método braço-mão).
Processo técnico em: SKIL Europe BV (PT-SEU/PJE), 4825 BD Breda, NL.
- I** **CE DICHIARAZIONE DI CONFORMITÀ** Dichiaramo, assumendo la piena responsabilità di tale dichiarazione, che il prodotto è conforme alle seguenti normative e ai relativi documenti: EN 60 745, EN 55 014 in base alle prescrizioni delle direttive 2006/95/EG, 2004/108/EG, 98/37/EG (fino al 28.12.2009), 2006/42/EG (a partire dal 29.12.2009).
RUMOROSITÀ/VIBRAZIONE Misurato in conformità al EN 60 745 il livello di pressione acustica di questo utensile è 96 dB(A) ed il livello di potenza acustica 107 dB(A) (deviazione standard: 3 dB), e la vibrazione * m/s² (metodo mano-braccio).
Fascicolo tecnico presso: SKIL Europe BV (PT-SEU/PJE), 4825 BD Breda, NL.
- H** **CE MINŐSÉGI TANUSÍTVÁNY** Teljes felelősségünk tudatában kijelentjük, hogy jelen termék a következő szabványoknak vagy kötelező hatósági előírásoknak megfelel: EN 60 745, EN 55 014, a 2006/95/EK, 2004/108/EK, 98/37/EK (2009.12.28-ig), 2006/42/EK (2009.12.29-től kezdve) előírásoknak megfelelően.
ZAJ/REZGÉS Az EN 60 745 alapján végzett mérések szerint ezen készülék hangnyomás szintje 96 dB(A) a hangteljesítmény szintje 107 dB(A) (normál eltérés: 3 dB), a rezgésszám * m/s² (kézre-ható érték).
A műszaki dokumentáció a következő helyen található: SKIL Europe BV (PT-SEU/PJE), 4825 BD Breda, NL.
- CZ** **CE STRVZUJICI PROHLÁŠENÍ** Potvrzujeme na odpovědnost, že tento výrobek odpovídá následujícím normám nebo normativním podkladům: EN 60 745, EN 55 014, podle ustanovení směrnic 2006/95/ES, 2004/108/ES, 98/37/ES (do 28.12.2009), 2006/42/ES (od 29.12.2009).
HLUČNOSTI/VIBRACÍ Měřeno podle EN 60 745 činí tlak hlukové vlny tohoto přístroje 96 dB(A) a dávka hlučnosti 107 dB(A) (standardní odchylka: 3 dB), a vibraci * m/s² (metoda ruka-paže).
Technická dokumentace u: SKIL Europe BV (PT-SEU/PJE), 4825 BD Breda, NL.
- TR** **CE STANDARDIZASYON BEYANI** Yeğane sorumlu olarak, bu ürünün aşağıdaki standartlara veya standart belgelerine uygun olduğunu beyan ederiz: EN 60 745, EN 55 014, yönetmeliği hükümleri uyarınca 2006/95/EG, 2004/108/EG, 98/37/EG (28.12.2009 tarihine kadar), 2006/42/EG (29.12.2009 tarihinden itibaren).
GÜRÜLTÜ/TITREŞİM Ölçülen EN 60 745 göre ses basıncı bu makinanın seviyesi 96 dB(A) ve çalışma sırasındaki gürültü 107 dB(A) (standart sapma: 3 dB), ve titreşim * m/s² (el-kol metodu).
Teknik belgelerin bulunduğu merkez: SKIL Europe BV (PT-SEU/PJE), 4825 BD Breda, NL.
- PL** **OŚWIADCZENIE ZGODNOŚCI CE** Niniejszym oświadczamy ponosząc osobistą odpowiedzialność, że produkt wykonany jest zgodnie z następującymi normami i dokumentami normalizującymi: EN 60 745, EN 55 014, z zgodnie z wytycznymi 2006/95/EU, 2004/108/EU, 98/37/EU (do 28.12.2009), 2006/42/EU (od 29.12.2009).
HAŁASU/WIBRACJE Pomiarów dokonano zgodnie z normą EN 60 745 ciśnienie akustyczne narzędzia wynosi 96 dB(A) zaś poziom mocy akustycznej 107 dB(A) (poziom odchylenie: 3 dB), zaś vibracje * m/s² (metoda dłoń-reka).
Dokumentacja techniczna: SKIL Europe BV (PT-SEU/PJE), 4825 BD Breda, NL.
- RU** **ЗАЯВЛЕНИЕ О СООТВЕТСТВИИ** Мы с полной ответственностью заявляем, что это изделие соответствует следующим стандартам или стандартам ртизованным документам: EN 60 745, EN 55 014, в соответствии с инструкциями 2006/95/EC, 2004/108/EC, 98/37/EC (до 28.12.2009), 2006/42/EC (начиная с 29.12.2009).
ШУМНОСТИ/ВИБРАЦИИ При измерении в соответствии со стандартом EN 60 745 уровень звукового давления для этого инструмента составляет 96 дБ (А) и уровень звуковой мощности - 107 дБ (А) (стандартное отклонение: 3 дБ), и вибрации - * м/с² (по методу для рук).
Техническая документация у: SKIL Europe BV (PT-SEU/PJE), 4825 BD Breda, NL.
- UA** **CE ВІДПОВІДНІСТЬ** Ми заявляємо, що відповідність даного продукту наступним стандартам і регулюючим документам повністю нашою відповідальністю: EN 60 745, EN 55 014, відповідно до положень директив 2006/95/EG, 2004/108/EG, 98/37/EG до 28.12.2009 р.), 2006/42/EG (після 29.12.2009 р.).
ШУМ/ВІБРАЦІЯ Зміряний відповідно до EN 60 745 рівень тиску звуку даного інструменту 96 дБ(А) і потужність звуку 107 дБ(А) (стандартне відхилення: 3 дБ), і вібрація * м/с² (ручна методика).
Технічні документи в: SKIL Europe BV (PT-SEU/PJE), 4825 BD Breda, NL.
- GR** **CE ΔΗΛΩΣΗ ΣΥΜΒΑΤΟΤΗΤΑΣ** Δηλώνουμε υπευθύνως ότι το προϊόν αυτό είναι κατασκευασμένο σύμφωνα με τους εχής κανονισμούς ή κατασκευαστικές συστάσεις: EN 60 745, EN 55 014, κατά τις διατάξεις των κανονισμών της Κοινής Αγοράς 2006/95/ΕΚ, 2004/108/ΕΚ, 98/37/ΕΚ (έως 28.12.2009), 2006/42/ΕΚ (από 29.12.2009).
ΘΟΡΥΒΟ/ΚΡΑΔΑΣΜΟΥΣ Μετρημένη σύμφωνα με EN 60 745 η στάθμη ακουστικής πίεσης αυτού του εργαλείου ανέρχεται σε 96 dB(A) και η στάθμη ηχητικής ισχύος σε 107 dB(A) (κοινή απόκλιση: 3 dB), και ο κραδασμός σε * m/s² (μεθοδος χειρός/βραχίονα).
Τεχνικός φακέλος από: SKIL Europe BV (PT-SEU/PJE), 4825 BD Breda, NL.

- RO** **DECLARAȚIE DE CONFORMITATE CE** Declarăm pe proprie răspundere că acest produs este conform cu următoarele standarde sau documente standardizate: EN 60 745, EN 55 014, în conformitate cu regulile 2006/95/CE, 2004/108/CE, 98/37/CE (până la 28.12.2009), 2006/42/CE (începând cu 29.12.2009).
ZGOMOT/VIBRAȚII Măsurat în conformitate cu EN 60 745 nivelul de presiune a sunetului generat de acest instrument este de 96 dB(A) iar nivelul de putere a sunetului 107 dB(A) (abaterea standard: 3 dB), iar nivelul vibrațiilor * m/s² (metoda mînă - brat).
Documentație tehnică la: SKIL Europe BV (PT-SEU/PJE), 4825 BD Breda, NL.
- BG** **СЕ ДЕКЛАРАЦИЯ ЗА СЪОТВЕТСТВИЕ** Декларираме на изцяло наша отговорност, че това изделие е съобразено със следните стандарти или стандартизирани документи: EN 60 745, EN 55 014, в съответствие с нормативната уредба на 2006/95/EG, 2004/108/EG, 98/37/EG (до 28.12.2009), 2006/42/EG (от 29.12.2009).
ШУМ/ВИБРАЦИИ Измерено в съответствие с EN 60 745 нивото на звукова налягане на този инструмент е 96 dB(A) а нивото на звукова мощност е 107 dB(A) (стандартно отклонение: 3 dB), а вибрациите са * m/s² (метод ръка-рамо).
Подробни технически описания при: SKIL Europe BV (PT-SEU/PJE), 4825 BD Breda, NL.
- SK** **CE PREHLÁSENIE O ZHODE** Výhradne na našu vlastnú zodpovednosť prehlasujeme, že tento výrobok zodpovedá nasledujúcim normám alebo normovaným dokumentom: EN 60 745, EN 55 014, v súlade s predpismi 2006/95/EG, 2004/108/EG, 98/37/EG (do 28.12.2009), 2006/42/EG (od 29.12.2009).
HLUKU/VIBRÁCIÁCH Merané podľa EN 60 745 je úroveň akustického tlaku tohto nástroja 96 dB(A) a úroveň akustického výkonu je 107 dB(A) (štandardná odchýlka: 3 dB), a vibrácie sú * m/s² (metóda ruka - pažba).
Súbor technickej dokumentácie sa nachádzajú na adrese: SKIL Europe BV (PT-SEU/PJE), 4825 BD Breda, NL.
- HR** **CE IZJAVA O USKLA ĐENOSTI** Izjavljujemo uz punu odgovornost da je ovaj proizvod usklađen sa slijedećim normama i normativnim dokumentima: EN 60 745, EN 55 014, prema odredbama smjernica 2006/95/EG, 2004/108/EG, 98/37/EG (do 28.12.2009), 2006/42/EG (od 29.12.2009).
BUČI/ VIBRACIJAMA Mjerenom prema EN 60 745, prag zvučnog tlaka ovog električnog alata iznosi 96 dB(A) a jakost zvuka 107 dB(A) (standardna devijacija: 3 dB), a vibracija * m/s² (postupkom na šaci-rući).
Tehnička dokumentacija se može dobiti kod: SKIL Europe BV (PT-SEU/PJE), 4825 BD Breda, NL.
- SRB** **CE IZJAVA O USKLA ĐENOSTI** Pod punom odgovornošću izjavljujemo da je ovaj proizvod usklađen sa sledećim standardima ili standardizovanim dokumentima: EN 60 745, EN 55 014, u skladu sa odredbama smernica 2006/95/EG, 2004/108/EG, 98/37/EG (do 28.12.2009), 2006/42/EG (od 29.12.2009).
BUKA/VIBRACIJE Mereno u skladu sa EN 60 745, nivo pritiska zvuka ovog alata iznosi 96 dB(A), a jačina zvuka 107 dB(A) (normalno odstupanje: 3 dB), a vibracija * m/s² (mereno metodom na šaci-rući).
Tehnička dokumentacija kod: SKIL Europe BV (PT-SEU/PJE), 4825 BD Breda, NL.
- SLO** **IZJAVA O USTREZNOSTI CE** Odgovorno izjavljamo, da je ta izdelek v skladu z naslednjimi standardi ali standardnimi dokumenti: EN 60 745, EN 55 014, v skladu s predpisi navodil 2006/95/ES, 2004/108/ES, 98/37/ES (do 28.12.2009), 2006/42/ES (od 29.12.2009).
HRUP/VIBRACIJA Izmerjeno v skladu s predpisom EN 60 745 je raven zvočnega pritiska za to orodje 96 dB(A) in jakosti zvoka 107 dB(A) (standarden odmik: 3 dB), in vibracija * m/s² (metoda 'dlan-roka').
Tehnična dokumentacija se nahaja pri: SKIL Europe BV (PT-SEU/PJE), 4825 BD Breda, NL.
- EST** **CE VASTAVUSDEKLARATSIOON** Kinnitame ainuvastutajana, et see toode vastab järgmistele standarditele või normdokumentidele: EN 60 745, EN 55 014 vastavalt direktiivide 2006/95/EU, 2004/108/EU, 98/37/EU (kuni 28.12.2009), 2006/42/EU (alates 29.12.2009) nõuetele.
MÜR/VIBRATSIOON Vastavalt kooskõlas normiga EN 60 745 läbi viidud mõõtmistele on antud seadme helirõhk 96 dB(A) ja helitugevus 107 dB(A) (standardkõrvalekalle: 3 dB), ja vibratsioon * m/s² (kääe-randme-metood).
Tehniline toiming saadaval aadressil: SKIL Europe BV (PT-SEU/PJE), 4825 BD Breda, NL.
- LV** **CE DEKLARĀCIJA PAR ATBILSTĪBU STANDARTIEM** Mēs ar pilnu atbildību paziņojam, ka šis izstrādājums atbilst standartiem vai standartizācijas dokumentiem EN 60 745, EN 55 014 un ir saskaņā ar direktīvām 2006/95/ES, 2004/108/ES, 98/37/ES (līdz 28.12.2009) un 2006/42/ES (no 29.12.2009).
TROKSNIS/VIBRĀCIJA Saskaņā ar standartu EN 60 745 noteiktais instrumenta radītā trokšņa skaņas spiediena līmenis ir 96 dB(A) un skaņas jaudas līmenis ir 107 dB(A) (pie tipiskās izkliedes: 3 dB), un vibrācijas intensitāte ir * m/s² (strādājot rokas režīmā).
Tehniškā lieta no: SKIL Europe BV (PT-SEU/PJE), 4825 BD Breda, NL.
- LT** **CE ATITIKTIKES DEKLARACIJA** Mes atsakingai pareiškiame, kad šis gaminyus atitinka tokius standartus ir normatyvinius dokumentus: EN 60 745, EN 55 014 pagal reglamentų 2006/95/EB, 2004/108/EB, 98/37/EB (iki 2009-12-28), 2006/42/EB (nuo 2009-12-29) nuostatas.
TRIUKŠMINGUMAS/VIBRACIJA Šio prietaiso triukšmingumas buvo išmatuotas pagal EN 60 745 reikalavimus keliamo triukšmo garso slėgio lygis siekia 96 dB(A) ir akustinio galingumo lygis 107 dB(A) (standartinis nuokrypis: 3 dB), ir vibracijos pagreitis rankos plaštakos srityje tipiniu atveju yra mažesnis, kaip * m/s².
Techninė byla laikoma: SKIL Europe BV (PT-SEU/PJE), 4825 BD Breda, NL.



6900/6901

- 1 8,5 m/s²
- 2 17,4 m/s²
- 3 1,5 m/s²

| | 1 | 2 | 3 |
|---|---|---|---|
| GB | When drilling in metal | When drilling in concrete | Uncertainty (K) |
| F | Pendant le perçage du métal | Pendant le perçage du béton | Incertitude (K) |
| D | Beim Bohren in Metall | Beim Bohren in Beton | Unsicherheit (K) |
| NL | Bij het boren in metaal | Bij het boren in beton | Onzekerheid (K) |
| S | För borning i metall | För borning i betong | Onoggrannhet (K) |
| DK | Ved boring i metal | Ved boring i beton | Usikkerhed (K) |
| N | Ved boring i metall | Ved boring i betong | Usikkerhet (K) |
| FIN | Metalliin porattaessa | Betoniin porattaessa | Epävarmuus (K) |
| E | Al taladrad en metal | Al taladrad en hormigón | Incertidumbre (K) |
| P | Ao perfurar en metal | Ao perfurar em betão | Incerteza (K) |
| I | Nella foratura nel metallo | Nella foratura nel cemento | Incertezza (K) |
| H | Fém fúrásakor | Beton fúrásakor | Szórás (K) |
| CZ | Při vrtání do kovu | Při vrtání do betonu | Nepřesnost (K) |
| TR | Metalde delerken | Betonde delerken | Tolerans (K) |
| PL | Podczas wiercenia w metalie | Podczas wiercenia w betonie | Błąd pomiaru (K) |
| RU | При сверлении в металле | При сверлении в бетоне | Недостоверность (K) |
| UA | При свердлінні в металі | При свердлінні в бетоні | Похибка (K) |
| GR | Όταν τρυπάτε σε μέταλλο | Όταν τρυπάτε σε μπετόν | Ανασφάλεια (K) |
| RO | Când găuriți în metal | Când găuriți în beton | Incertitudine (K) |
| BG | При пробиване в метал | При пробиване в бетон | Неопределеност (K) |
| SK | Pri vrtání do kovu | Pri vrtání do betónu | Nepresnosť (K) |
| HR | Kod bušenja u metalu | Kod bušenja u betonu | Nesigurnost (K) |
| SRB | Pri bušenju metala | Pri bušenju betona | Nesigurnost (K) |
| SLO | Pri vrtanju v kovino | Pri vrtanju v beton | Netočnost (K) |
| EST | Metalli puurimisel | Betooni puurimisel | Mõõtemääramatus (K) |
| LV | Veicot urbšanu metālā | Veicot urbšanu betonā | Izkliede (K) |
| LT | Gręždami metalo | Gręždami betoną | Paklaida (K) |

