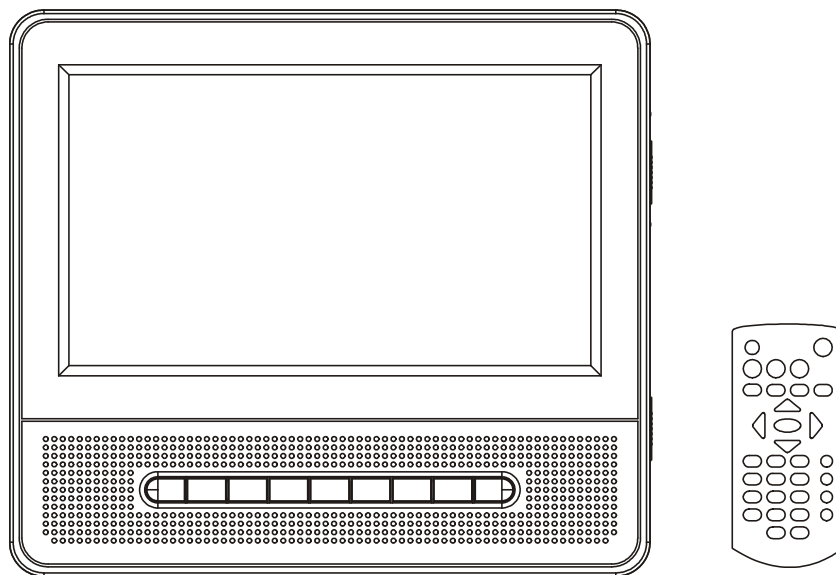


Manuel d'utilisation

LECTEUR DVD AVEC ECRAN LCD PORTABLE

Modèle: MES-221

Pour information & support technique, www.lenco.eu



VEUILLEZ LIRE ATTENTIVEMENT LES INSTRUCTIONS CONTENUES DANS CE MANUEL AVANT DE PROCEDER AUX RACCORDEMENTS ET A L'UTILISATION DE L'APPAREIL.

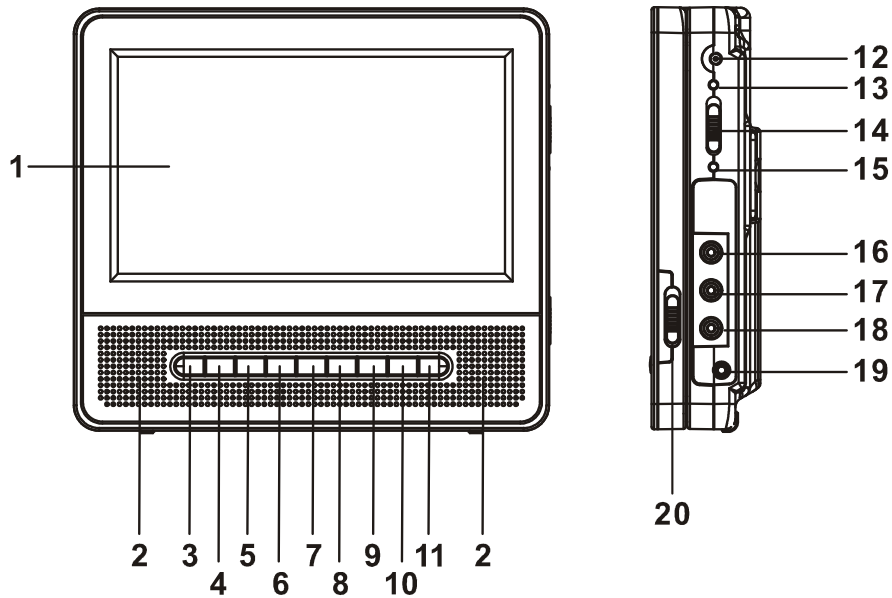
VEUILLEZ CONSERVER CE MANUEL AFIN DE POUVOIR VOUS Y REFERER ULTERIEUREMENT.

LES ILLUSTRATIONS & IMAGES CONTENUES DANS CE DOCUMENT SONT FOURNIES A TITRE DE REFERENCE SEULEMENT ET SONT SUJETTES A DES MODIFICATIONS SANS PREAVIS.

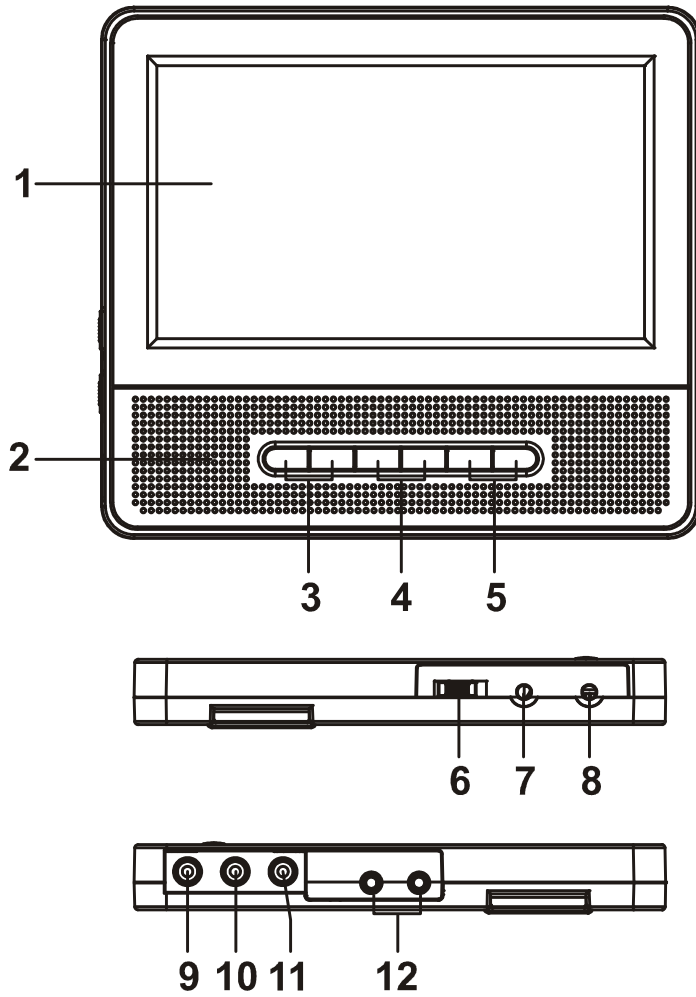
PRESENTATION DU LECTEUR DVD.....	3
ECRAN SECONDAIRE.....	4
TELECOMMANDE.....	5
Raccordement à un téléviseur stéréo.....	6
Raccordement à l'écran secondaire.....	7
MODE OPERATOIRE	8
PREPARATION	8
DEMARRAGE.....	8
REGLAGE DU VOLUME	8
COUPER LE SON	8
SAUT AVANT/ARRIERE	8
AVANCE RAPIDE/ REMBOBINAGE	8
ARRET DE LA LECTURE	8
LECTURE AU RALENTI (DVD)	8
REPETITION	9
RECHERCHER UNE SCENE	9
AFFICHAGE DES INFORMATIONS.....	9
SELECTION DE LA LANGUE DE DOUBLAGE (DVD)	9
SELECTION DE LA LANGUE DE SOUS-TITRES (DISQUES DVD SEULEMENT)	9
LECTURE DE PROGRAMMES (JUSQU'À 20 EMPLACEMENTS)	9
ZOOM SUR IMAGE	10
AFFICHAGE MULTI-ANGLE (DISQUES DVD SEULEMENT)	10
LECTURE DE FICHIERS MP3/MPEG 4	10
LECTURE DE CD IMAGE KODAK / JPEG	10
MODE OPERATOIRE CD IMAGE KODAK /CD JPEG.....	10
REGLAGE DES COULEURS ET DE LA LUMINOSITE DE L'ECRAN LCD)	11
CONFIGURATION DE BASE	11
REGLAGE BASIQUE.....	11
GENERAL	11
AUDIO	12
QUALITE VIDEO	12
PREFERENCES	13
MOT DE PASSE.....	13
Précautions à prendre lors du maniement des disques.....	14
Dépannage.....	15
Garantie:.....	15

:

PRESENTATION DU LECTEUR DVD:

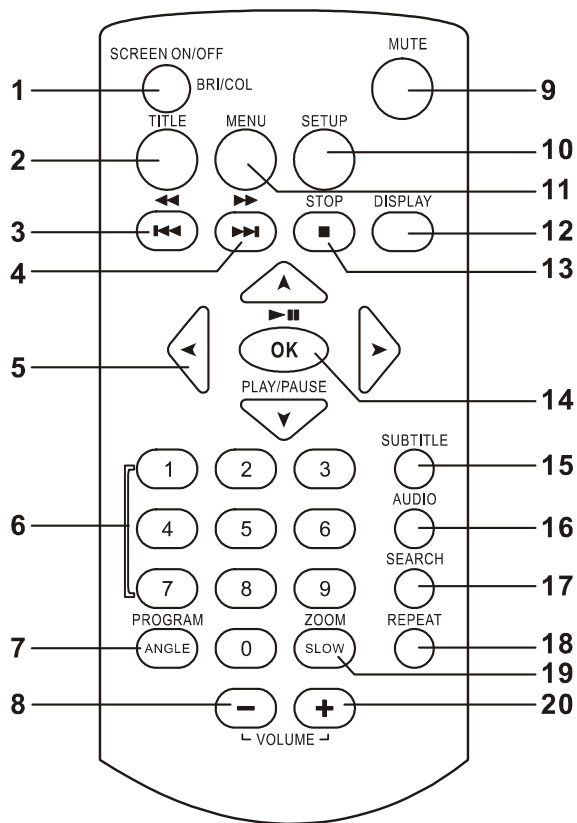


1. ECRAN TFT
2. HAUT-PARLEURS DE GAUCHE&DROITE
3. TOUCHE PLAY/PAUSE
4. TOUCHE STOP
5. TOUCHE PRECEDENT&F.BWD
6. TOUCHE SUIVANT&F.FWD
7. TOUCHE SETUP
8. TOUCHE SUBTITLE
9. TOUCHE VOL-
10. TOUCHE VOL+
11. CAPTEUR DE LA TELECOMMANDE
12. CONNECTEUR DC 9V IN & ALLUME-CIGARE 12V IN
13. INDICATEUR DE MISE EN CHARGE
14. COMMUTATEUR POWER ON/OFF
15. TEMOIN DE FONCTIONNEMENT
16. CONNECTEUR AUDIO DROIT
17. CONNECTEUR AUDIO GAUCHE
18. CONNECTEUR VIDEO
19. CONNECTEUR ECOUTEURS
20. COMMUTATEUR ECRAN ON/OFF



1. ECRAN TFT
2. HAUT-PARLEURS
3. LUMINOSITE
4. TOUCHES DE COULEUR
5. TOUCHES VOL
6. COMMUTATEUR POWER ON/OFF
7. CONNECTEUR DC IN 9V~ 12V
8. CONNECTEUR DC OUT 9V~ 12V
9. CONNECTEUR VIDEO
10. CONNECTEUR AUDIO GAUCHE
11. CONNECTEUR AUDIO DROITE
12. CONNECTEUR ECOUTEURS

TELECOMMANDE



1. TOUCHE ECRAN ON/OFF & TOUCHE DE REGLAGE DE LA LUM/CON
2. TOUCHE TITLE
3. TOUCHE PRECEDENT & REMBOBINAGE
4. TOUCHE SUIVANT & AVANCE RAPIDE
5. TOUCHES DE NAVIGATION
6. TOUCHES NUMERIQUES
7. TOUCHE PROGRAM/ANGLE
8. TOUCHE VOLUME -
9. TOUCHE MUTE
10. TOUCHE SETUP
11. TOUCHE MENU
12. TOUCHE DISPLAY
13. TOUCHE STOP
14. TOUCHE OK/ENTER (PLAY/PAUSE)
15. TOUCHE SUBTITLE
16. TOUCHE AUDIO
17. TOUCHE EARCH

- 18. TOUCHE REPEAT
- 19. TOUCHE ZOOM/SLOW
- 20. TOUCHE VOLUME +

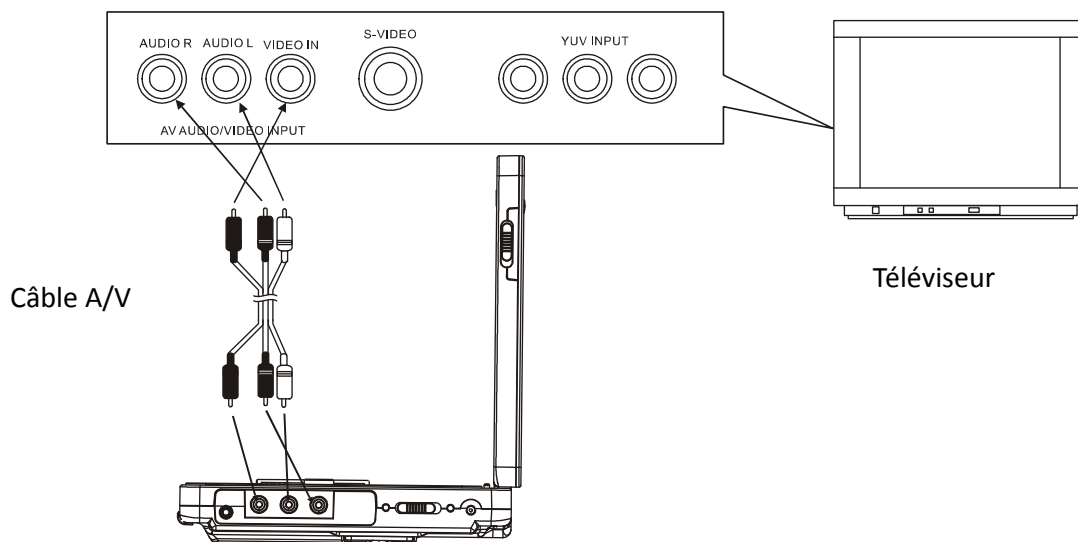
RACCORDEMENTS BASIQUES

- Nous vous recommandons de raccorder le lecteur à un téléviseur supportant plusieurs formats de signal.
- Avant de procéder aux raccordements, assurez-vous que le lecteur et les équipements à raccorder sont éteints ou en mode Attente, vérifiez également que ceux-ci soient hors tension.
- N'obstruez pas les orifices de ventilation, installez le lecteur de manière à permettre une bonne ventilation.
- Lisez attentivement ces instructions avant de raccorder un équipement externe à l'appareil.
- Assurez-vous de respecter le code des couleurs lorsque vous raccordez des câbles vidéo et audio.

Remarque:

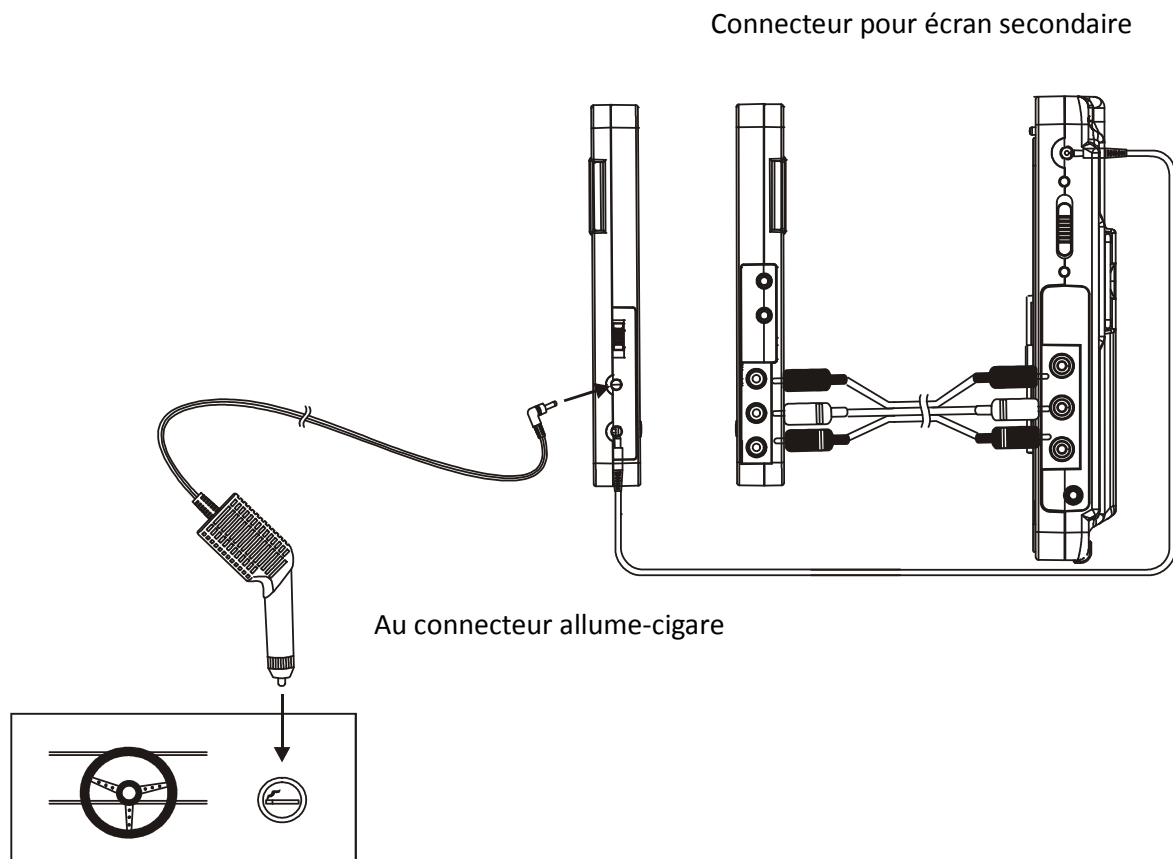
- En cours de lecture d'un disque DVD, le niveau de volume du téléviseur peut être inférieur à celui de la diffusion, etc. Si cela se produit, réglez le volume sur le niveau de volume désiré.
- Si vous raccordez le lecteur DVD/VCD/CD à un téléviseur via un magnétoscope, la qualité d'image pourrait être différente de celle d'un disque DVD. Si cela se produit, ne connectez pas le lecteur via le magnétoscope.

Raccordement à un téléviseur stéréo



Raccordement à l'écran secondaire

Cet appareil est équipé d'un écran secondaire, il est possible d'utiliser l'écran secondaire ainsi que le lecteur pour apprécier un programme, la méthode de raccordement avec un adaptateur allume-cigare est indiquée ci-dessous.



MODE OPERATOIRE

PREPARATION

Mettez en marche le téléviseur et sélectionnez le mode AV.

Mettez en marche le système audio raccordé au lecteur.

DEMARRAGE

- 1 Utilisez le commutateur POWER ON/OFF pour mettre en marche le lecteur.
- 2 Ouvrez le tiroir CD afin de placer un disque dans le tiroir CD.
- 3 Fermez le tiroir CD, la lecture commence automatiquement.
- 4 Lorsque l'interface du menu s'affiche sur le téléviseur, utilisez les touches directionnelles pour sélectionner un numéro de piste désiré, appuyez ensuite sur la touche PLAY/PAUSE pour lancer la lecture.

REGLAGE DU VOLUME

Appuyez sur la touche VOLUME+/-pour augmenter/diminuer le volume.

COUPER LE SON

Appuyez sur la touche MUTE pour couper le son; appuyez à nouveau sur cette touche ou sur la touche VOLUME à nouveau pour réactiver le son.

SAUT AVANT/ARRIERE

En cours de lecture, appuyez sur la touche PRECEDENT ou SUIVANT pour sauter un chapitre (DVD) ou une piste (CD) vers l'avant/l'arrière.

AVANCE RAPIDE/ REMBOBINAGE

En cours de lecture, appuyez et maintenez enfoncée la touche F.BWD&PRECEDENT ou F.FWD&SUIVANT pour effectuer une avance rapide/rembobinage de X2, X4, X8, X16 et x32 la vitesse normale. Appuyez sur la touche PLAY/PAUSE pour reprendre la lecture en mode normal.

ARRÊT DE LA LECTURE En cours de lecture, appuyez sur la touche STOP pour arrêter la lecture; le point où vous arrêtez la lecture est alors mémorisé. En mode Arrêt; appuyez sur la touche PLAY à nouveau pour reprendre la lecture au point où vous vous étiez arrêté; ouvrez le tiroir CD ou appuyez une fois de plus sur la touche STOP pour annuler la fonction Reprise de la lecture.

LECTURE AU RALENTI (DVD)

En cours de lecture, appuyez et maintenez enfoncée la touche ZOOM/SLOW de la télécommande, le disque sera lu en vitesse 1/2, appuyez sur cette touche pour diminuer la vitesse de lecture à la vitesse 1/4, 1/8 et 1/16. Appuyez sur la touche PLAY pour reprendre la lecture en vitesse normale.

REPETITION

En cours de lecture, appuyez sur la touche REPEAT pour activer la répétition du chapitre/titre ou Tout répéter (pour les disques DVD), il est également possible de répéter une piste ou toutes les pistes (pour les disques CD), ainsi que de répéter une section entre deux points définis (A-B).

RECHERCHER UNE SCENE

1. En cours de lecture, appuyez sur la touche SEARCH pour sélectionner ou entrer une scène.
2. Appuyez sur les touches de NAVIGATION HAUT/BAS pour sélectionner l'option et appuyez sur la touche OK/ENTER pour confirmer, entrez ensuite le numéro/durée de votre choix ou sélectionnez une option en utilisant les touches numériques et de NAVIGATION, la lecture de la scène commence.

Remarque: certains éléments que vous sélectionnez entraîneront l'ouverture d'un menu, appuyez sur la touche de navigation Gauche pour quitter l'interface.

3. Appuyez directement sur la touche Search pour quitter le menu Recherche.

AFFICHAGE DES INFORMATIONS

En cours de fonctionnement, appuyez sur la touche Display de la télécommande de manière répétée. Les informations suivantes s'affichent: Durée de lecture écoulée, Nombre de titres restants, Nombre de chapitres lus et Nombre de chapitres restants

SELECTION DE LA LANGUE DE DOUBLAGE (DVD)

Il vous est possible de sélectionner une autre langue de doublage que celle définie par défaut (cette fonction est seulement disponible avec les disques comportant plusieurs langues de doublage). En cours de lecture d'un disque DVD, appuyez sur la touche AUDIO pour changer de langue de doublage, le numéro de la langue de doublage est affiché à l'écran.

REMARQUE: lorsqu'aucune bande-son secondaire n'est enregistrée sur le disque, appuyer sur cette touche n'aura aucun effet.

SELECTION DE LA LANGUE DE SOUS-TITRES (DISQUES DVD SEULEMENT)

En cours de lecture, appuyez sur la touche SUBTITLE pour changer de langue de sous-titres; lorsque la langue désirée s'affiche, relâchez la touche afin de visionner le film avec cette langue de sous-titres. Remarque: cette fonction est seulement disponible avec les disques comportant plusieurs langues de sous-titres. En cours de lecture, appuyez sur la touche MENU pour revenir au menu principal (DVD). Touche TITLE: permet de lire le titre (DVD)

LECTURE DE PROGRAMMES (JUSQU'À 20 EMPLACEMENTS)

1. En cours de lecture, appuyez sur la touche PROGRAM pour afficher le menu Programme.
2. Sélectionnez le(s) emplacement(s) mémoire en utilisant les touches de navigation et entrez les numéros de titre/chapitre désirés à l'aide des touches numériques. Remarque: il n'est pas nécessaire d'entrer un zéro devant un chiffre. Lorsque le numéro de chapitre/titre/piste est supérieur à 10, appuyez sur la touche des dizaines puis entrez le second chiffre. N'entrez pas un numéro de titre/chapitre/piste supérieur à ceux disponibles sur le disque. Appuyez sur la touche SUIVANT pour programmer dix autres pistes. Jusqu'à 20 pistes peuvent être programmées. Exemple: pour sélectionner la piste 3, appuyez sur "3"
Piste 12, appuyez sur "1" puis "2"
Piste 21, appuyez sur "2" puis "1"
3. Pour démarrer la lecture de programmes, sélectionnez l'option PLAY du menu ou appuyez sur la touche OK (PLAY/PAUSE) de la télécommande.
4. Pour effacer le programme, avant tout, appuyez sur la touche PROGRAM pour accéder au menu Programme, l'option ARRÊT du menu est mise en surbrillance, appuyez une fois sur la touche OK(PLAY/PAUSE) pour confirmer, l'option QUITTER du menu est mise en surbrillance, appuyez à nouveau sur la touche OK(PLAY/PAUSE) pour effacer le programme.

ZOOM SUR IMAGE

Appuyez sur la touche ZOOM de manière répétée pour agrandir l'image 2, 3, et 4 fois, rétrécir l'image d'1/2, 1/3 et 1/4 fois la taille normale. Lorsque l'image est à 1/4 de sa taille, appuyez une fois de plus sur cette touche pour revenir à l'affichage en taille normale. Changez de vue en utilisant les touches de Navigation.

AFFICHAGE MULTI-ANGLE (DISQUES DVD SEULEMENT)

En cours de lecture, appuyez et maintenez enfoncée la touche ANGLE pour afficher le numéro de l'angle puis sélectionnez l'angle de votre choix pour visionner la scène. Remarque: seuls les disques DVD comportant des scènes enregistrées sous plusieurs angles de caméra.

LECTURE DE FICHIERS MP3/MPEG 4

1. Placez un disque MP3/MPEG 4 dans le tiroir CD. Au bout de quelques secondes, le téléviseur affiche tous les répertoires du disque.
2. Sélectionnez le répertoire de votre choix en utilisant les touches de navigation et appuyez ensuite sur la touche OK/ENTER pour confirmer.
3. Les fichiers contenus dans le répertoire s'affichent, sélectionnez la musique de votre choix en utilisant les touches de navigation et appuyez sur la touche OK/ENTER pour lancer la lecture.
4. Appuyez sur la touche SUIVANT et PRECEDENT pour directement sélectionner une piste.
5. Appuyez sur la touche REPEAT pour modifier le mode de lecture.

LECTURE DE CD IMAGE KODAK / JPEG

Le diaporama du CD image Kodak inséré démarre automatiquement. Une fois le CD JPEG inséré, les répertoires du disque s'affichent à l'écran; utilisez les touches de navigation pour sélectionner le répertoire désiré et appuyez ensuite sur la touche OK/ENTER pour confirmer. Les fichiers contenus dans le répertoire s'affichent, vous pouvez sélectionner les musiques de votre choix en utilisant les touches de navigation Haut/Bas, appuyez sur la touche OK/ENTER pour lancer la lecture. Un aperçu de l'image s'affiche lorsque vous faites défiler les noms de fichiers.

MODE OPERATOIRE CD IMAGE KODAK /CD JPEG

1. MODES DE LECTURE

Appuyez sur la touche REPEAT pour modifier le mode de lecture.

2. SELECTION DE L'IMAGE SUIVANTE/PRECEDENTE

Appuyez sur la touche SUIVANT pour sélectionner l'image suivante, appuyez sur la touche PREC pour sélectionner l'image précédente. L'image suivante s'affiche au bout de quelques secondes d'inactivité.

3. ROTATION SUR IMAGE

Appuyez sur les touches de navigation GAUCHE et DROITE pour tourner l'image respectivement dans le sens des aiguilles d'une montre et dans le sens contraire des aiguilles d'une montre.

4. INVERSER L'IMAGE

Appuyez sur la touche de NAVIGATION HAUT pour inverser l'image verticalement. Appuyez sur la touche de NAVIGATION BAS pour inverser l'image horizontalement.

5. ZOOM AVANT/ARRIERE SUR IMAGE

Appuyez sur la touche ZOOM de manière répétée, l'image est agrandie de 125%, 150%, 200% ou rétrécie de 75%, 50% par rapport à la taille originale. En zoom 50%, appuyez une fois de plus sur cette touche pour revenir à la taille normale. Lorsque l'image est agrandie, vous pouvez utiliser les touches de navigation pour vous déplacer sur l'image.

REGLAGE DES COULEURS ET DE LA LUMINOSITE DE L'ECRAN LCD)

Appuyez sur la touche SCREEN ON/OFF de la télécommande pour régler l'intensité des couleurs ainsi que la luminosité. Appuyez et maintenez enfoncée cette touche pendant quelques secondes pour ouvrir/fermer l'écran TFT.

CONFIGURATION DE BASE

La page Configuration de base vous permet de configurer le lecteur selon vos goûts personnels. Une fois la configuration de base terminée, le réglage est conservé en mémoire dans le processeur jusqu'à ce que vous les modifiez.

REGLAGE BASIQUE

1. Appuyez sur la touche SETUP.
2. Utilisez les touches de navigation pour sélectionner l'option à modifier, appuyez sur la touche PLAY/PAUSE pour confirmer, le menu Configuration et ses options s'affichent sur l'écran du téléviseur. Utilisez à nouveau les touches de navigation pour effectuer les réglages. Appuyez à nouveau sur la touche PLAY/PAUSE pour confirmer les modifications.
3. Utilisez les touches de navigation pour sélectionner une autre option de la page principale du menu Configuration.
4. Appuyez sur la touche SETUP pour quitter la page principale du menu Configuration.

1. GENERAL

GENERAL SETUP PAGE	
TV DISPLAY	PS
LCD MODE	WIDE
ANGLE MARK	ON
OSD LANG	ENG
SCREEN SAVER	ON
EXIT SETUP	

1.1 FORMAT D'AFFICHAGE DU TELEVISEUR - permet de sélectionner le mode d'affichage du téléviseur, veuillez le sélectionner selon le type de téléviseur raccordé.

Options: Normal/PS

Normal LB

Large

1.2 MODE LCD - permet de sélectionner un mode LCD.

Options: 4:3 16:9

1.3 INDICATEUR MULTI ANGLE - en cours de lecture d'un disque DVD multi angle, permet d'activer/désactiver l'indicateur multi angle.

Options: Activé: l'indicateur est affiché

Désactivé: l'indicateur est désactivé

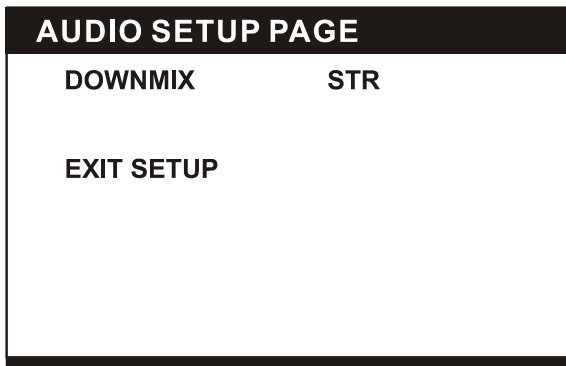
1.4 LANGUE OSD - permet de sélectionner une langue d'affichage OSD selon l'utilisateur.

1.5 ECRAN DE VEILLE - au bout de quelques minutes d'inactivité, une animation représentant un logo DVD s'affiche sur l'écran du téléviseur afin de protéger celui-ci.

Options: On: l'écran de veille est activé

Off: l'écran de veille est désactivé

2. AUDIO

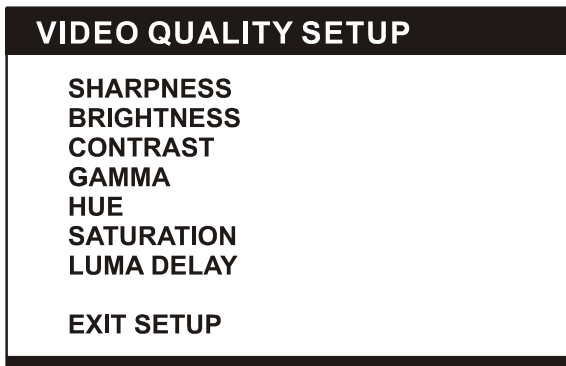


2.1 REMIXAGE

Options: mode de mixage GT/DT-Gauche/Droite

STEREO-Sélectionnez cette option si vous ne possédez pas d'amplificateur 5.1 canaux.

3. QUALITE VIDEO



3.1 NETTETE -permet de régler le niveau de netteté de l'écran. Options: ELEVE MOYEN FAIBLE

3.2 LUMINOSITE -permet de régler le niveau de luminosité de l'écran.

3.3 CONTRASTE -permet de régler le niveau de contraste de l'écran.

3.4 GAMMA -permet de régler le niveau de Gamma de l'écran. Options: ELEVE MOYEN FAIBLE AUCUN

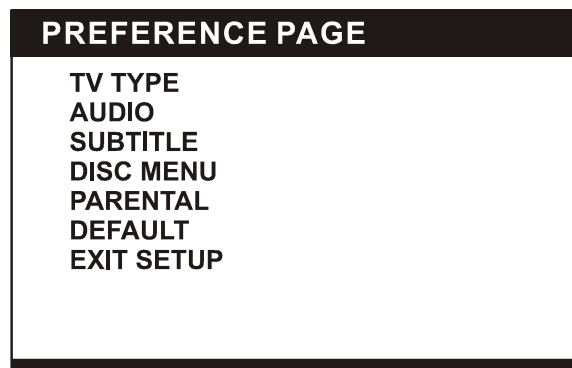
3.5 TEINTE -permet de régler le niveau de teinte de l'écran.

3.6 SATURATION -permet de régler le niveau de saturation de l'écran.

3.7 DELAI LUMA

Options: 0T 1T

4. PREFERENCES



Mettez en marche le lecteur en appuyant sur la touche Power située sur le panneau avant du lecteur sans placer de disque dans le tiroir CD, appuyez sur la touche Setup, vous pouvez ensuite accéder à la page Préférences en appuyant sur les touches de navigation.

4.1 FORMAT DE SIGNAL DU TELEVISEUR -permet de sélectionner le format de signal du téléviseur.

Options: PAL/AUTO/NTSC

Sélectionnez une option selon la comptabilité offerte par votre téléviseur.

4.2 AUDIO –permet de sélectionner la langue de doublage désirée.

(Pour les disques DVD seulement -la langue soit être disponible sur le disque)

4.3 SOUS-TITRES -permet de sélectionner la langue de sous-titres désirée.

(Pour les disques DVD seulement -la langue soit être disponible sur le disque)

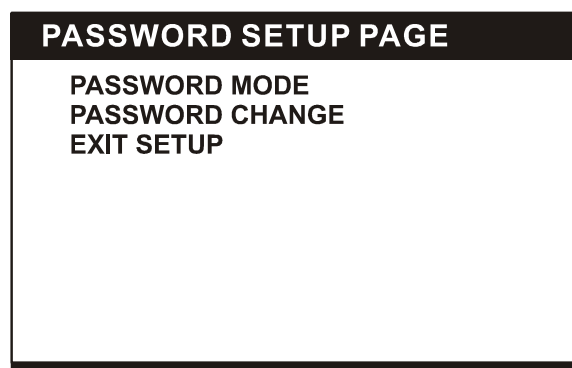
4.4 MENU DU DISQUE -permet de sélectionner la langue du disque désirée.

(Pour les disques DVD seulement -la langue soit être disponible sur le disque)

4.5 CONTROLE PARENTAL –permet de définir un niveau de limitation de lecture. Vous devez définir le MODE DE MOT DE PASSE sur ON, entrez ensuite le mot de passe pour activer cette fonction. (Pour les disques DVD seulement -la langue soit être disponible sur le disque)

4.6 DEFAULT –permet de restaurer la configuration d'usine.

5. MOT DE PASSE



5.1 MODE DU MOT DE PASSE

Options: ON/OFF

5.2 MODIFIER LE MOT DE PASSE

Option: permet de modifier le mot de passe

5.2.1 ANCIEN MOT DE PASSE

5.2.2 NOUVEAU MOT DE PASSE

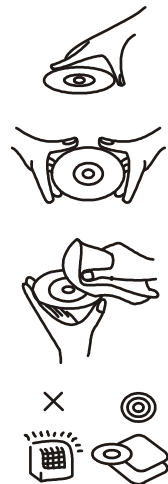
5.2.3 CONFIRMER LE MOT DE PASSE

Procédure à suivre pour modifier le mot de passe:

- 1) Entrez l'ancien mot de passe dans le champ ANCIEN MOT DE PASSE
- 2) Entrez le nouveau mot de passe dans le champ NOUVEAU MOT DE PASSE
- 3) Entrez le nouveau mot de passe à nouveau dans le champ CONFIRMER LE MOT DE PASSE

En cas d'oubli du mot de passe, il est possible de réinitialiser le mot de passe en utilisant le mot de passe universel: 1389

Précautions à prendre lors du maniement des disques



- Tenez le disque par les bords afin de ne pas laisser de traces de doigts sur sa surface. Les traces de doigts, la saleté et les rayures peuvent entraîner des sauts de lecture et des distorsions.
- N'écrivez rien sur l'étiquette du disque en utilisant un stylo bille ou tout autre stylo.
- N'utilisez pas de benzène, nettoyants et tout autre liquide permettant de prévenir les décharges électrostatiques.
- Prenez garde de ne pas tordre ou faire tomber vos disques.
- Ne placez qu'un seul disque dans le tiroir CD.
- N'essayez pas de refermer le tiroir CD lorsque le disque est mal installé.
- Rangez le disque dans son boîtier lorsque vous ne l'utilisez pas.

Dépannage

Lorsque votre lecteur DVD ne fonctionne pas correctement, vérifiez les éléments suivants avant de contacter un centre de réparation

Problème	Solution
Impossible de mettre en marche le lecteur/le lecteur s'arrête brusquement.	<ul style="list-style-type: none">● Assurez-vous que l'adaptateur de courant CA est fermement connecté à une prise de courant CA.● Eteignez le lecteur puis remettez-le en marche.
Aucune image/son	<ul style="list-style-type: none">● Vérifiez le raccordement des câbles A/V.● Vérifiez que le disque est un DVD (ayant un code zonal 1 ou Tout), DVD-RW ou CD AUDIO.● N'utilisez pas de disques sales ou rayés.● Vérifiez d'avoir inséré le disque en dirigeant la face imprimée vers le haut.● La lentille du lecteur DVD est peut-être sale. Contactez un service de réparation pour un nettoyage de la lentille.● Si l'appareil est raccordé à un téléviseur, vérifiez que le téléviseur est défini en mode VIDEO ou AV.
Aucune image	<ul style="list-style-type: none">● Vérifiez que l'écran LCD est en marche.
Aucun son	<ul style="list-style-type: none">● Vérifiez que l'écran est ouvert. Si ce n'est pas le cas, le son ne sera pas diffusé à travers les haut-parleurs.● Vérifiez le volume. Si le volume est au minimum, augmentez le volume.● Vérifiez que vos écouteurs sont raccordés au connecteur ECOUTEURS. Il est impossible d'utiliser les haut-parleurs et les écouteurs simultanément.
Aucun son et aucune image	<ul style="list-style-type: none">● Vérifiez que la batterie est correctement installée et que l'adaptateur de courant CA est fermement connecté.
Distorsion du son ou de la vidéo	<ul style="list-style-type: none">● Utilisez un disque non rayé.

Garantie:

Pour toutes questions concernant la garantie, la durée de la garantie et le règlement, les informations sont disponibles sur notre site internet www.lenco.eu

Vous pouvez aussi directement nous contacter au point de vente du produit.