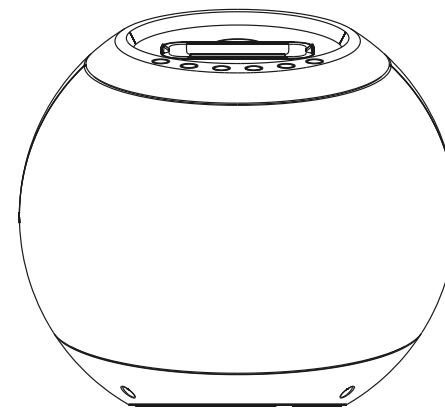


Lenco
**2.1 HIGH POWER SPEAKER
WITH iPod DOCKING STATION**

iPod-BALL



For information and support www.lenco.eu

Table of content

Important Safety Instructions.....3
Features..... 4
Installation 5
Description of Parts 6-8
Listening to iPod..... 9
iTunes Operation 10
EQ preset, Treble and Bass setting..... 10
Listening to External Audio Source..... 11
Care and Maintenance.....12
Warranty.....13
Specifications..... 13

Important Safety Instructions

When used in the directed manner, this unit has been designed and manufactured to ensure your personal safety. However, improper use can result in potential electrical shock or fire hazards. Please read all safety and operating instructions carefully before installation and use, and keep these instructions handy for future reference. Take special note of all warnings listed in these instructions and on the unit.

1. Water and Moisture
The unit should not be used near water. For example: near a bathtub, washbowl, kitchen sink, laundry tub, swimming pool or in a set basement.
2. Ventilation
The unit should be situated so that its location or position does not interfere with its proper ventilation. For example, it should not be situated on a bed, sofa, rug or similar surface that may block the ventilation openings. The ventilation should not be impeded by covering the ventilation openings with items, such as newspapers, table-cloths, curtains, etc. Also, it should not be placed in a built-in installation, such as a bookcase or cabinet, which may impede the flow of air through the ventilation openings.
3. Heat & Flame
The unit should be situated away from heat sources such as radiators, heat registers, stoves or other appliances (including amplifiers) that produce heat.
No naked flame sources, such as lighted candles, should be placed on the apparatus.
4. Power Source
The unit should be connected to a power supply only of the type described in the operating instructions or as marked on the appliance.
Where the AC/DC Adaptor is used as the disconnect device, the disconnect device shall remain readily operable.
5. Power Cord Protection
Power supply cords should be routed so that they are not likely to be walked on or pinched by items placed upon or against them. It is always best to have a clear area from where the cord exits the unit to where it is plugged into an AC outlet.
6. Cleaning
The unit should be cleaned only as recommended. See the section "Care and Maintenance" of this manual for cleaning instructions.
7. Object and Liquid Entry
Care should be taken so that objects do not fall and liquids are not spilled into any openings or vents located on the product. It shall not be exposed to dripping or splashing and that no objects filled with liquids, such as vases, shall be placed on the apparatus.
8. Attachments
Do not use attachments no recommended by the product manufacturer.
9. Lightning and Power Surge Protection
Unplug the unit from the wall outlet and disconnect the periods of time. This will prevent damage to the product due to lightning and power-line surges.
10. Overloading
Do not overload wall outlets, extension cords, or integral convenience receptacles as this can result in a risk of fire or electric shock.

11. Damage Requiring Service
This unit should be serviced by qualified service personnel when:
 - A. The power supply cord or plug has been damaged.
 - B. Objects have fallen into or liquid has been spilled into the enclosure.
 - C. The unit has been exposed to rain.
 - D. The unit has been dropped or the enclosure damaged.
 - E. The unit exhibits a marked change in performance or does not operate normally.
12. Periods of Nonuse
If the unit is to be left unused for an extended period of time, such as a month or longer, the power cord should be unplugged from the unit to prevent damage or corrosion.
13. Servicing
The user should not attempt to service the unit beyond those methods described in the user's operating instructions. Service methods not covered in the operating instructions should be referred to qualified service personnel.

Features

**Thank you for purchasing the SPHERIC iPod DOCKING SPEAKER.
This model incorporates following features :**

- Different iPod models Player / Re-charger
- iTunes function by connecting a USB cable to a computer / network
- Audio LINE-IN for connecting other digital audio player
- Built-in 2 High Fidelity Speakers
- Built-in Sub-woofer for heavy bass effect
- Remote Control operation
- Preset EQ effect

iPod, iPod mini, iPod nano, iPod touch, iPod classic and iPod shuffle are trademarks of Apple Computer Inc., registered in the U.S. and other countries.

iPod is not included.

Installation

AC-DC Adaptor Connection

The unit can be powered by an external AC-DC Adaptor, required the output DC 24V 1000mA (included).

- (1) Connect the adaptor's DC output plug to the DC-in jack of the unit.
- (2) Firmly and securely plug the adaptor's AC plug into AC main outlet.

Remote Control

The remote control operates on one CR2032 battery (included).
To activate the remote control, remove the insulation tab inserted in the battery compartment.

Warnings:

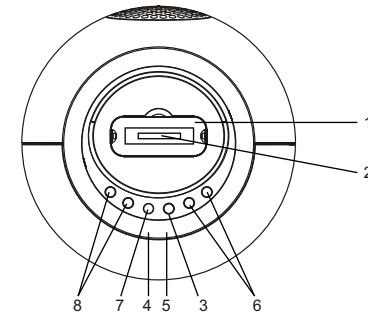
Batteries (battery pack or batteries installed) shall not be exposed to excessive heat such as sunshine, fire or the like.

5

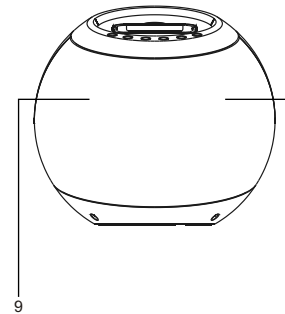
Description of Parts

Main Unit

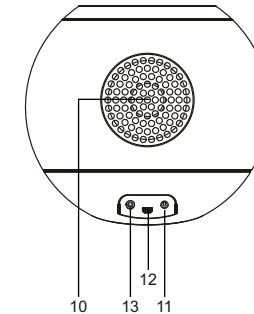
Top View



Front View



Rear View



6

Description of Parts

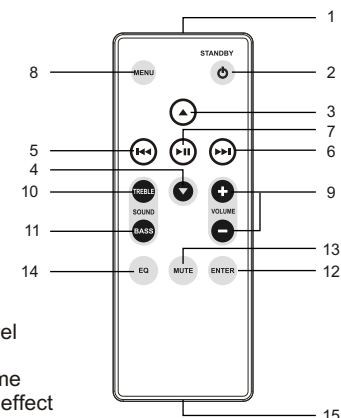
Main Unit

1. iPod docking station
2. iPod docking connector
3. POWER button ----- To turn the unit on and off ; select iPod or AUX-IN mode
4. Power Status indicator: LED
5. Remote Control Sensor
6. VOL + / - button ----- Adjust volume level up or down
7. iPod PLAY / PAUSE ►► button
8. ►► / ◀◀ button ----- Skip tracks Forward / Backward ; perform high-speed search
9. Speakers
10. Subwoofer
11. DC-in jack ----- For the connection of external DC power supply
12. iTunes mini USB connector
13. LINE IN jack ----- Auxiliary audio signal input

Description of Parts

Remote Control

1. Infrared Transmitter
2. STANDBY button
3. Up button
4. Down button
5. Left / ◀◀ button
6. Right / ►► button
7. iPod PLAY / PAUSE ►► button
8. MENU button
9. VOL + / - button ----- Adjust volume level up or down
10. TREBLE button ---- Adjust treble level
11. BASS button ----- Adjust bass level
12. ENTER button
13. MUTE button ----- Mute the volume
14. EQ button ----- Select preset EQ effect
15. Battery Compartment



Accessories

- iTunes USB cable x 1
- Auxiliary audio line in cable with 3.5mm stereo plugs ; Length = 1 Meter x 1
- Auxiliary audio line in cable with 3.5mm stereo plugs ; Length = 1.5 Meter x 1
- iPod docking station cover x 1
- AC / DC power adaptor x 1

Listening to iPod

This model adopts different iPod models. If the docking port will not be used for an extended period of time, it is recommended to cover the docking port by using the "Dock Cover " insert (included).

1. Select a suitable adaptor for your iPod (the one with your iPod at the time of purchase) and insert it into the docking area.
Your iPod can now be inserted into the docking port by placing the connector on the bottom of the iPod onto connector in the docking bay.
Caution : Please be careful when seating the iPod into the docking to avoid damaging the 30-pin connector on the iPod or in the docking system.
2. When the unit is at power off mode, the Red colour power status indicator is on. Press the POWER (STANDBY) button once to turn on the unit and the power status indicator turns Blue.
Note : Press the POWER button will toggle between iPod and AUX-IN mode, the Blue power indicator on.
3. In iPod mode :
 - To start playback music, press the PLAY/PAUSE ► button once.
 - To pause the music , press the PLAY/PAUSE ► button.
 - To resume music , press the PLAY/PAUSE ► button again.
 - You may press the VOL + / - button to adjust the volume to a desired level.
 - When a song playback, press and hold the ►/ ◀ button to perform high speed search forward / backward.
 - To skip to next or previous song, press the ►/ ◀ button.

From the remote control, it can implement following operation as well:

- To access iPod menu, press the MENU button.
 - You may press the navigation buttons (Up / Down / Left / Right / Enter buttons) as from you iPod to highlight and select desired items.
 - To mute the volume, press the MUTE button and the Blue status indicator blinks.
4. To turn off the unit, press and hold the POWER (STANDBY) button until the power status indicator turns Red.
When the unit is in standby mode and the iPod is connected the unit will automatically charge the iPod's battery.

iTunes operation

The unit provides an iTunes connector located at rear of the unit and let you implement the iTunes function without unplug the iPod from the docking station.

1. Connect the mini USB connector of the USB cable to the mini USB connector located at rear of the unit.
2. Connect the USB connector at the other end of USB cable to the USB port of a computer.
3. An iPod is docked at the docking station and iPod mode is selected.
4. Operate iTunes feature from the computer (internet) as usual.

EQ preset , Treble and Bass Setting

(note: below functions can only be set with the remote control.)

Treble setting :

- Press the TREBLE button once entering Treble setting mode, the status indicator blinks between Pink and Blue light.
- During the status indicator blinks (Pink/Blue), press VOLUME button to adjust to the desired Treble level.
- The unit will auto-exit Treble setting mode after few seconds and the Blue status indicator stay on.

Bass setting :

- Press the BASS button once entering Bass setting mode, the status indicator blinks between Pink and Blue light.
- During the status indicator blinks (Pink/Blue), press VOLUME button to adjust to the desired Bass level.
- The unit will auto-exit Bass setting mode after few seconds and the Blue status indicator stay on.

EQ setting :

- The unit is designed to have four EQ presets for your selection , the ROCK , POP , CLASSIC and JAZZ.
- Press EQ button to select your desired preset EQ effect.
- Press and hold the EQ button around 2 seconds to disable the EQ.

Note : When EQ effect is selected , it will override the previous Treble and Bass setting.

Listening to an External Audio Source

The model comes with two Auxiliary audio line-in cables with 3.5mm stereo plugs (length 1M and 1.5M) to suit your application.

When the unit is at power off mode, where the Red colour power status indicator is on.

Press the POWER (STANDBY) button once to turn on the unit and the power status indicator turns Blue.

Note : Press the POWER button will toggle between iPod and AUX-IN mode, the Blue power indicator on.

1. Connect the audio cable with 3.5mm stereo plug to the LINE IN Jack located at rear of the unit.
2. Connect the other end of the cable to a Line Out Jack or Headphone Jack of your external audio device.
3. Turn on the external audio device.
4. Press the POWER button to select AUX-IN mode. Listen to the speaker output that the music is input from the external audio source which is to certain current AUX-IN mode.
5. The volume level can now be controlled through the main unit. Operate all other functions on the auxiliary device as usual.

Note:

- (1) If you connected the Line Out Jack of your external device then you only need to adjust the volume control of this unit. If you connected the Headphone Jack of your external device then you may need to adjust both the volume control of your external device and the volume control of this unit to find the most desirable volume setting.
- (2) Press and hold the POWER button turning off the unit (the power status indicator turns red) when you finish listening.
Don't forget to switch off power of your external device as well.

Care and Maintenance

- Do not subject the unit to excessive force, shock, dust or extreme temperature.
- Do not tamper with the unit's internal components.
- Clean your unit with a damp (never wet) cloth. Solvent or detergent should never be used.
- Avoid leaving your unit in direct sunlight or in hot, humid or dusty places.
- Keep your unit away from heating appliances and sources of electrical noise such as fluorescent lamps or motors.

Warranty:

If you have questions regarding the warranty, the length of warranty and the working method of it, you can find the information on our site www.lenco.eu or you can directly contact your retailer.

Inhalt	Wichtige Sicherheitshinweise
Wichtige Sicherheitshinweise.....3	Dieses Gerät wurde so konzipiert und gefertigt, dass die Sicherheit von Personen gewährleistet werden kann, wenn es in der vorgeschriebenen Weise benutzt wird. Bedenken Sie, dass eine unsachgemäße Benutzung Stromschlag- und Feuergefahren zur Folge hat. Bitte lesen Sie sich alle Sicherheitshinweise und diese Bedienungsanleitung vor der Benutzung des Geräts sorgfältig durch und bewahren Sie sie für den späteren Gebrauch auf. Achten Sie insbesondere auf alle Warnhinweise in dieser Anleitung und auf dem Gerät.
Eigenschaften und Funktionen.....4	1. Wasser und Feuchtigkeit
Aufstellung5	Das Gerät sollte nicht in der Nähe von Wasser benutzt werden. Beispiel: in der Nähe von Badewannen, Spülen, Waschbecken. Swimmingpools oder feuchten Kellerräumen.
Beschreibung der Bedienelemente6-8	2. Belüftung
iPod-Musik hören.....9	Das Gerät sollte so aufgestellt werden, dass die Luftzirkulation nicht beeinträchtigt wird. Das Gerät sollte z. B. nicht auf ein Bett, Sofa, Bettvorleger oder eine andere weiche Unterlage gestellt werden, bei der die Ventilationsöffnungen blockiert werden könnten. Vergewissern Sie sich, dass keine der Ventilationsöffnungen durch Gegenstände wie z.B. Zeitungen, Tischtücher, Vorhänge o. Ä. abgedeckt ist. Das Gerät sollte nicht an Orten, wie z. B. Schränke oder Bücherregale, aufgestellt werden, an denen die Luftzufuhr zu den Ventilationsöffnungen beeinträchtigt werden könnte.
iTunes-Betrieb10	3. Hitze und offene Flammen
EQ-Einstellung, Höhen und Bässe.....10	Installieren Sie das Gerät nicht in der Nähe von Hitzequellen, wie z. B. Heizungen, Herden oder anderen Geräten die Hitze produzieren (z. B. Verstärker) auf. Gegenstände mit offenen Flammen wie z.B. Kerzen sollten niemals auf das Gerät gestellt werden.
Benutzung externer Audiogeräte.....11	4. Stromversorgung
Handhabung und Wartung.....12	Das Gerät sollte nur mit der in der Anleitung oder auf dem Gerät angegebenen Netzspannung betrieben werden. Wenn das Netzteil zum Ein- und Ausschalten des Geräts benutzt wird, achten Sie bitte immer darauf, dass die Steckdose immer durch den Benutzer erreichbar bleibt.
Garantie.....12	5. Schutz des Netzkabels
Technische Daten.....13	Das Netzkabel sollte so verlegt werden, dass es nicht möglich ist darauf zu treten und keine Gegenstände darauf liegen. Es ist immer sinnvoll den Bereich, an dem das Kabel aus dem Gerät austritt und den Bereich um die Steckdose herum, frei zu halten.
	6. Reinigung
	Das Gerät sollte nur den Anweisungen entsprechend gereinigt werden. Lesen Sie dazu den Abschnitt „Pflege und Wartung“ in der Bedienungsanleitung für detaillierte Reinigungsanweisungen.
	7. Gegenstände und Flüssigkeiten im Gerät
	Achten Sie darauf, dass keine Gegenstände oder Flüssigkeiten durch die Öffnungen in das Gehäuse gelangen. Dieses Gerät sollte keinen Wassertropfen und -spritzern ausgesetzt werden. Gegenstände die mit Flüssigkeiten gefüllt sind sollten nicht auf das Gerät gestellt werden.
2	3

8. Zubehör
Verwenden Sie keine Aufsätze, die nicht vom Hersteller angegeben wurden.
9. Gewitter und Spannungsschwankungen
Ziehen Sie den Stecker aus der Steckdose, wenn Sie das Gerät über einen längeren Zeitraum nicht benutzen. Damit wird verhindert, dass das Gerät bei Spannungsunterschieden oder Blitzeinschlägen beschädigt wird.
10. Überlastung
Überlasten Sie niemals Steckdosen, Verlängerungskabel oder Geräteanschlüsse, da dies zu Feuer- oder Stromschlaggefahr führen kann.
11. Bei Reparaturbedarf
Lassen Sie das Gerät durch ausgebildetes Wartungspersonal reparieren, wenn...:
A. Das Netzkabel oder der Netzstecker beschädigt sind.
B. Gegenstände oder Flüssigkeiten in das Gerät gelangt sind.
C. Wenn das Gerät Regen oder Wasser ausgesetzt wurde.
D. Das Gerät ist heruntergefallen oder das Gehäuse beschädigt.
E. Das Gerät nicht wie gewohnt funktioniert oder einen starken Leistungsabfall zeigt.
12. Nichtbenutzung
Wenn das Gerät über einen längeren Zeitraum nicht benutzt wird (z. B. ein Monat oder länger), sollten Sie den Netzstecker des Geräts aus der Steckdose ziehen, um Schäden und Korrosion zu vermeiden.
13. Wartung
Der Benutzer sollte keine Versuche anstellen das Gerät eigenhändig zu warten, es sei denn es wurde entsprechend in der Bedienungsanleitung beschrieben. Wenden Sie sich bei weiterem Wartungsbedarf immer an ausgebildetes Wartungspersonal.

Eigenschaften und Funktionen

**Vielen Dank für den Kauf unseres iPod-Kugellautsprechers.
Dieses Modell verfügt über die folgenden Leistungsmerkmale:**

- Wiedergabe mit verschiedenen iPod-Modellen / Ladegerät
- iTunes-Funktion über USB-Kabelanschluss am Computer / Netzwerk
- Line-Audioeingang zum Anschluss anderer Audiogeräte
- 2 eingebaute HiFi-Lautsprecher
- Eingebauter Subwoofer für extra starke Bässe
- Fernbedienung
- Equalizer-Effekte

iPod, iPod mini, iPod nano, iPod touch, iPod classic und iPod shuffle sind eingetragene Markenzeichen der Firma Apple Computer, Inc. und registriert in den USA und anderen Ländern.

Ein iPod ist nicht im Lieferumfang inbegriffen.

Aufstellung

Anschluss des Netzteils

Dieses Gerät kann über ein externes Netzteil mit DC 24V, 1.000mA Ausgangsleistung (im Lieferumfang), mit Strom versorgt werden.

- (1) Schließen Sie den DC-Ausgangsstecker des Netzteils am DC-Anschluss des Geräts an.
- (2) Stecken Sie den Stecker des Netzteils fest in eine Steckdose.

Fernbedienung

Die Fernbedienung wird mit einer CR2032-Batterie (im Lieferumfang) betrieben.

Um die Fernbedienung benutzen zu können, entfernen Sie einfach den Isolationsfilm im Batteriefach.

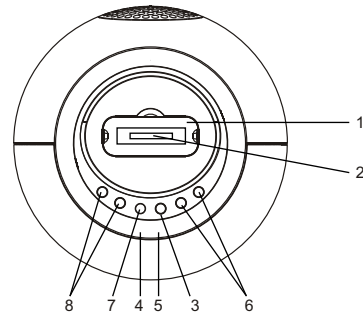
Warnung:

Die Batterien (Batteriepack oder eingelegte Batterien) dürfen niemals starker Hitze, wie z. B. Sonnenlicht, Feuer o. Ä. ausgesetzt werden.

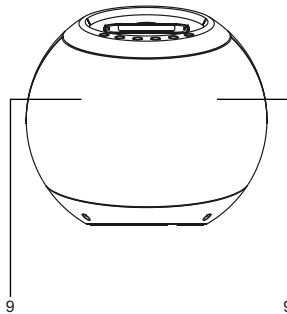
Beschreibung der Bedienelemente

Hauptgerät

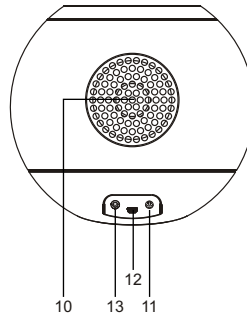
Oberseitenansicht



Vorderseitenansicht



Rückseitenansicht



6

Beschreibung der Bedienelemente

Hauptgerät

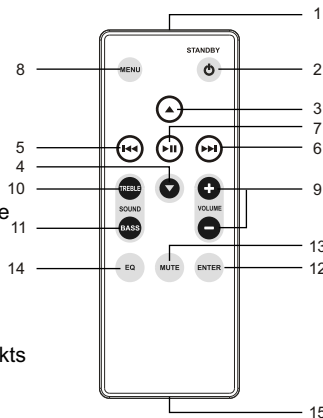
1. iPod-Docking-Station
2. iPod-Docking-Anschluss
3. POWER-Taste ---- Ein-/Ausschalten des Geräts, Modusauswahl (iPod/AUX-IN)
4. Kontrolllampe: LED
5. Fernbedienungssensor
6. VOL +/- ---- Stellen Sie die Lautstärke mithilfe dieser Tasten ein.
7. iPod-WIEDERGABE/PAUSE-Taste
8. >>>/<<< ----- Vor /Zurück, Schnellsuchlauf
9. Lautsprecher
10. Subwoofer
11. DC-IN-Anschluss Zum Anschluss einer externen Stromversorgung
12. iTunes-Mini-USB-Anschluss
13. LINE-IN-Eingang ---- AUX-Audiosignaleingang

7

Beschreibung der Bedienelemente

Fernbedienung

1. Infrarotsender
2. Bereitschaftstaste (STANDBY)
3. Navigationstaste Oben
4. Navigationstaste Unten
5. Navigationstaste Links / ◀◀
6. Navigationstaste Rechts / ▶▶
7. iPod-WIEDERGABE/PAUSE-Taste ▶||
8. MENU-Taste
9. VOL+/- Tasten
Erhöhen oder Verringern der Lautstärke
10. TREBLE-Taste -----
Einstellen der Höhen
11. BASS-Taste ----- Einstellen der Bässe
12. ENTER-Taste (Eingabe)
13. MUTE-Taste ----- Ton aus
14. EQ-Taste ----- Auswahl eines EQ-Effekts
15. Batteriefach



Zubehör

- iTunes-USB-Kabel x 1
- Aux-Kabel mit 3,5-mm-Stereostecker, Länge = 1 Meter x 1
- Aux-Kabel mit 3,5-mm-Stereostecker, Länge = 1,5 Meter x 1
- iPod-Docking-Station-Verschluss x 1
- Netzteil x 1

iPod-Musik hören

Dieses Gerät ist geeignet für die Benutzung mit verschiedenen iPod-Modellen. Wenn der Docking-Anschluss des Geräts für längere Zeit nicht benutzt wird, wird empfohlen die ihn mit dem Docking-Verschluss (im Lieferumfang) gegen Staubeinwirkung zu schützen.

1. Wählen Sie den geeigneten Adapter für Ihren iPod (der Adapter, den Sie zusammen mit Ihrem iPod erhalten haben) und schließen Sie ihn am Docking-Anschluss an.
Die können nun Ihren iPod am Docking-Anschluss anschließen, indem Sie den Anschluss an der Unterseite des iPod auf dem Docking-Anschluss aufsetzen.
Achtung: Gehen Sie bitte äußerst vorsichtig vor, wenn Sie den iPod in den Docking-Anschluss setzen, um zu vermeiden, dass der 30-Pin-Anschluss des iPods oder des Docking-Systems nicht beschädigt wird.
2. Wenn das Gerät sich im Bereitschaftsbetrieb befindet, leuchtet die rote Kontrolllampe auf. Betätigen Sie die POWER-Taste (STANDBY), um das Gerät einzuschalten und die Kontrolllampe leuchtet blau auf.
Hinweis: Wenn die Kontrolllampe blau leuchtet, können Sie die POWER-Taste benutzen, um zwischen dem iPod- und AUX-IN-Modus umherzuschalten.
3. Im iPod-Modus:
 - Betätigen Sie die WIEDERGABE/PAUSE-Taste ▶|| zum Starten der Wiedergabe.
 - Betätigen Sie die WIEDERGABE/PAUSE-Taste ▶||, um die Wiedergabe vorübergehend anzuhalten.
 - Zum Fortfahren der Wiedergabe betätigen Sie die WIEDERGABE/PAUSE-Taste ▶|| bitte erneut.
 - Sie können die Lautsprechertasten VOL+ /- zum Einstellen der gewünschten Lautstärke benutzen.
 - Während der Wiedergabe können Sie durch Gedrückthalten der Tasten ▶▶/◀◀ den Schnellschlauf aktivieren.
 - Mit einer einfachen Betätigung der Tasten ▶▶/◀◀ können Sie um zum nächsten bzw. vorigen Musiktitel springen.
 Mit der Fernbedienung erhalten Sie zusätzlich Zugriff auf die folgenden Funktionen:
 - Greifen Sie auf das iPod-Menü mithilfe der MENU-Taste zu.
 - Sie können dann die Navigationstasten (Oben/ Unten / Links / Rechts / Eingabe) benutzen, um Funktionen auf Ihrem iPod auszuwählen.
 - Um den Ton auszustellen, betätigen Sie die MUTE-Taste und die blaue Kontrolllampe fängt an zu blinken.
4. Betätigen Sie die POWER-Taste (STANDBY), um das Gerät auszuschalten. Die Kontrolllampe leuchtet daraufhin wieder rot auf.
Wenn das Gerät ausgeschaltet und gleichzeitig ein iPod angeschlossen ist, wird er automatisch aufgeladen.

iTunes-Betrieb

Dieses Gerät verfügt über einen iTunes-Anschluss an der Rückseite des Geräts, mit dem Sie iTunes benutzen können, ohne den iPod von der Docking-Station zu entfernen.

1. Schließen Sie den Mini-USB-Stecker des USB-Kabels am Mini-USB-Anschluss an der Rückseite des Geräts an.
2. Verbinden Sie das andere Ende des USB-Kabels mit dem USB-Port Ihres Computers.
3. Achten Sie darauf, dass ein iPod angeschlossen ist und der iPod-Modus aktiviert ist.
4. Benutzen Sie iTunes auf Ihrem Computer wie gewohnt.

EQ-Einstellung, Höhen und Bässe

(Hinweis: die folgenden Funktionen können nur über die Fernbedienung benutzt werden.)

Höhen-Einstellung:

- Betätigen Sie die TREBLE-Taste und Sie aktivieren den Höhen-Einstellungsmodus. Die Kontrolllampe blinkt abwechselnd in rosa und blau.
- Während die Kontrolllampe blinkt (rosa/blau), benutzen Sie die VOL-Tasten, um die Höhen auf den gewünschten Pegel zu stellen.
- Das Gerät verlässt den Höhen-Einstellungsmodus nach ein paar Sekunden automatisch und die Kontrolllampe leuchtet wieder blau.

Bass-Einstellung:

- Betätigen Sie die BASS-Taste und Sie aktivieren den Bass-Einstellungsmodus. Die Kontrolllampe blinkt abwechselnd in rosa und blau.
- Während die Kontrolllampe blinkt (rosa/blau), benutzen Sie die VOL-Tasten, um die Bässe auf den gewünschten Pegel zu stellen.
- Das Gerät verlässt den Bass-Einstellungsmodus nach ein paar Sekunden automatisch und die Kontrolllampe leuchtet wieder blau.

Equalizer-Einstellung:

- Das Gerät bietet Ihnen vier verschiedene EQ-Einstellungen zur Auswahl: Rock, Pop, Klassik, und Jazz.
- Betätigen Sie die EQ-Taste, um den von Ihnen gewünschten EQ-Effekt zu wählen.
- Halten Sie die EQ-Taste für ca. 2 Sekunden gedrückt, um die EQ-Funktion zu deaktivieren.

Hinweis: Wenn ein EQ-Effekt aktiviert ist, werden die Höhen- und Bass-Einstellungen deaktiviert.

Benutzung eines externen Audiosignals

Dieses Modell wird mit zwei Aux-Audiokabeln mit 3,5-mm-Steckern ausgeliefert (jeweils mit 1 und 1,5 m Länge).
Wenn das Gerät sich im Bereitschaftsbetrieb befindet, leuchtet die rote Kontrolllampe auf.
Betätigen Sie die POWER-Taste (STANDBY), um das Gerät einzuschalten und die Kontrolllampe leuchtet blau auf.

Hinweis: Wenn die Kontrolllampe blau leuchtet, können Sie die POWER-Taste benutzen, um zwischen dem iPod- und AUX-IN-Modus umherzuschalten.

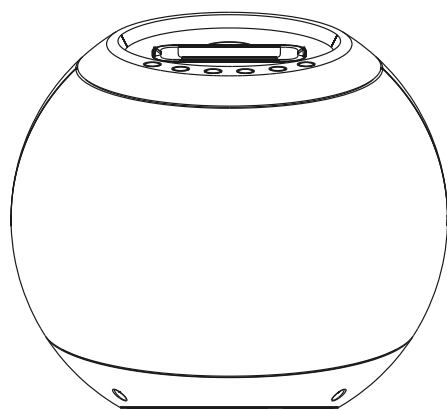
1. Schließen Sie das externe Audiogerät mit einem 3,5mm Audiokabel am LINE IN - Eingang an der Rückseite des Geräts an.
2. Schließen Sie das andere Ende des Kabels am LINE-Ausgang oder Kopfhöreranschluss des externen Audiogeräts an.
3. Schalten Sie das externe Audiogerät an.
4. Betätigen Sie die POWER-Taste zur Auswahl des AUX-IN-Modus. Überprüfen Sie, ob die Lautsprecherausgabe das Eingangssignal Ihres externen Audiogeräts wiedergibt und ob Sie den AUX-IN-Modus aktiviert haben.
5. Sie können das Lautstärkeniveau nun über die Lautstärketasten des Geräts einstellen. Alle anderen Funktionen können am externen Gerät wie gewohnt gesteuert werden.

Hinweis:

- (1) Wenn Sie den LINE OUT-Ausgang des externen Geräts verwenden, können Sie die Lautstärke nur an diesem Audiosystem einstellen. Wenn Sie den Kopfhöreranschluss des externen Geräts verwenden, können Sie die Lautstärke sowohl am externen Gerät als auch am Audiosystem einstellen.
- (2) Betätigen Sie die POWER-Taste, um das Gerät nach der Benutzung auszuschalten (die Kontrolllampe leuchtet rot auf).
Vergessen Sie dabei nicht das externe Gerät ebenfalls auszuschalten.

Lenco
**2.1 HIGH POWER LUIDSPREKER
 MET iPod DOCKING STATION**

iPod BALL



Voor informatie en ondersteuning www.lenco.eu

Inhoudsopgave

Belangrijke Veiligheidsinstructies.....	3
Kenmerken.....	4
Installatie	5
Beschrijving van de Onderdelen.....	6-8
Naar iPod luisteren	9
iTunes Bediening.....	10
EQ preset, Treble en Bass instelling.....	10
Luisteren naar Externe Audiobron.....	11
Zorg en Onderhoud.....	12
Garantie.....	12
Specificaties.....	13

Belangrijke Veiligheidsinstructies

Dit apparaat is, bij gebruik volgens de instructies, ontworpen en vervaardigd om uw persoonlijke veiligheid te waarborgen. Echter, oneigenlijk gebruik kan resulteren in potentiële elektrische schokken of brandgevaar. Lees voor de installatie en het gebruik de veiligheids- en bedieningsinstructies zorgvuldig door en bewaar deze instructies op een geschikte plaats voor toekomstige referentie. Let ook goed op alle waarschuwingen die in deze handleiding en op het apparaat staan.

1. Water en Vocht

Het apparaat moet niet worden gebruikt in de buurt van water. Bijvoorbeeld: in de buurt van een badkuip, wasbak, aanrecht, zwembad of een natte kelder.

2. Ventilatie

Het apparaat moet zo worden geplaatst, dat de plaats of positie de eigen ventilatie niet in de weg staat. Zo moet het niet geplaatst worden op een bed, sofa, tapijt of soortgelijk oppervlak, dat de ventilatieopeningen kan blokkeren. De ventilatie mag niet worden belemmerd door de ventilatieopeningen te bedekken met voorwerpen, zoals kranten, tafelkleden, gordijnen, etc. Ook moet het apparaat niet worden geplaatst in een ingebouwde installatie, zoals een boekenkast of kast, die de doorstroming van lucht door de ventilatieopeningen belemmert.

3. Warmte & Vlammen

Het apparaat moet uit de buurt van warmtebronnen, zoals radiatoren, warmte-uitlaten, kachels of andere apparaten (inclusief versterkers) die warmte produceren, geplaatst worden.

Plaats geen voorwerpen met naakte vlam, zoals kaarsen, op het apparaat.

4. Stroombron

Het apparaat moet alleen worden aangesloten op een voeding van het type dat beschreven is in de bedieningsinstructies of zoals aangegeven op het apparaat. Wanneer de AC/DC Adapter wordt gebruikt als het ontkoppelapparaat, moet deze eenvoudig bedienbaar blijven.

5. Stroomsnoer Bescherming

Voedingskabels moeten zo worden gelegd, dat het niet waarschijnlijk is dat er op gestapt wordt of dat ze bekneld raken door andere voorwerpen. Het is altijd het beste om een schoon gebied te hebben van waar de kabel het apparaat verlaat naar waar het in het stopcontact zit.

6. Reinigen

Het apparaat dient alleen zoals aangeraden te worden gereinigd. Kijk in de "Zorg en Onderhoud" sectie van deze handleiding voor reiniginstructies.

7. Voorwerpen en Vloeistoffen

Zorg ervoor dat er geen voorwerpen en vloeistoffen in de ventilatieopeningen van het product vallen. Het moet niet worden blootgesteld aan druppelend of spattend water en er mogen geen voorwerpen gevuld met vloeistof, zoals vazen, op het apparaat gezet worden.

8. Hulpstukken

Gebruik alleen hulpstukken die worden aangeraden door de fabrikant.

9. Bliksem en Stroompiek Bescherming

Neem de stekker uit het stopcontact en verbreek de verbinding in deze perioden. Dit voorkomt schade aan het product als gevolg van blikseminslag en stroompieken.

10. Overbelasten

Vorkom overbelasting van stopcontacten, verlengsnoeren of stekkerdozen, omdat dit kan leiden tot risico van brand of elektrische schok.

11. Schade die Onderhoud Vereist

Dit apparaat dient door gekwalificeerd onderhoudspersoneel onderhouden te worden als:

A. De voedingskabel of stekker beschadigd is.

B. Voorwerpen of vloeistof in de behuizing zijn gevallen.

C. Het apparaat is blootgesteld aan regen.

D. Het apparaat is gevallen of de behuizing is beschadigd.

E. Het apparaat vertoont een duidelijke verandering in prestaties of functioneert niet normaal.

12. Perioden van Niet Gebruik

Als het apparaat voor een langere periode niet gebruikt wordt, zoals een maand of langer, haal het stroomsnoer uit het apparaat om schade of corrosie te voorkomen.

13. Onderhoud

De gebruiker moet niet proberen het apparaat te onderhouden op methoden die verder gaan dan de methoden die beschreven worden in de gebruikersbedieningsinstructies. Onderhoudsmethoden die niet worden besproken in de bedieningsinstructies moeten worden overgedragen aan gekwalificeerd onderhoudspersoneel.

Kenmerken

Dank u voor de aanschaf van de BOLVORMIGE iPod DOCK LUIDSPREKER.

Dit model omvat de volgende functies:

- Verschillende iPod modellen Speler / Oplader
- iTunes functie door een USB-kabel te verbinden met een computer / netwerk
- Audio LINE-IN voor het verbinden van andere digitale audiospelers
- Ingebouwde 2 High Fidelity Luidsprekers
- Ingebouwde Sub-woofer voor heavy bass effect
- Afstandsbediening
- Vooraf Ingesteld (Preset) EQ effect

iPod, iPod mini, iPod nano, iPod touch, iPod classic en iPod shuffle zijn handelsmerken van Apple Computer Inc., geregistreerd in de V.S. en andere landen.

iPod is niet bijgeleverd.

Installatie

AC-DC Adapteraansluiting

Het apparaat kan van stroom worden voorzien door een externe AC-DC adapter, met een vereiste uitvoer van DC 24V 1000mA (bijgeleverd).

- (1) Verbind de DC uitvoerstekker van de adapter met de DC-in stekkeringang van het apparaat.
- (2) Steek de AC stekker van de adapter stevig en veilig in het stopcontact.

Afstandsbediening

De afstandsbediening werkt op één CR2032 batterij (bijgeleverd).

Om de afstandsbediening te activeren, verwijder de isolatietab die in het batterijcompartiment geplaatst is.

Waarschuwingen:

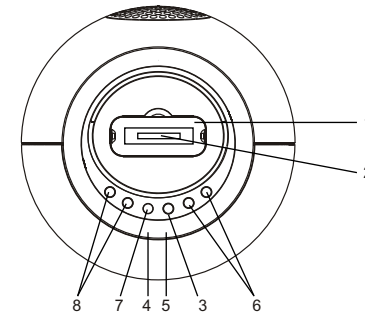
Batterijen (accu of geplaatste batterijen) mogen niet worden blootgesteld aan overmatige hitte, zoals zonlicht, vuur of dergelijke.

5

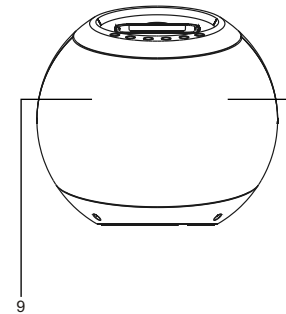
Beschrijving van de onderdelen

Hoofdapparaat

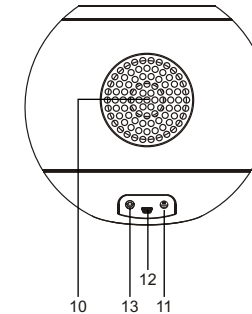
Bovenaanzicht



vooraanzicht



achteraanzicht



6

Beschrijving van de onderdelen

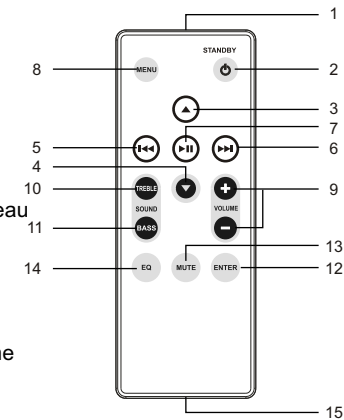
Hoofdapparaat

1. iPod dockstation
2. iPod dock connector
3. POWER knop ----- Om het apparaat aan en uit te zetten; selecteer iPod of AUX-IN modus
4. Power Statusindicator: LED
5. Afstandsbedieningssensor
6. VOL + / - knop ----- Verhoog of verlaag het volumeniveau
7. iPod AFSPEEL / PAUZEER ►► knop
8. ►► / ◀◀ knop ----- Ga naar de Volgende/Vorige track ; Maak gebruik van snel zoeken
9. Luidsprekers
10. Subwoofer
11. DC-in stekkingang ----- Voor de verbinding van externe DC stroomvoorziening
12. iTunes mini-USB connector
13. LINE IN stekkingang ----- Auxiliary audio signaalinvoer

Beschrijving van de Onderdelen

Afstandsbediening

1. Infrarood Zender
2. STANDBY knop
3. Omhoog knop
4. Omlaag knop
5. Links / ◀◀ knop
6. Rechts / ►► knop
7. iPod AFSPEEL / PAUZE ►► knop
8. MENU knop
9. VOL + / - knop -----
Verhoog of verlaag het volumeniveau
10. TREBLE knop ----
Pas het treble-niveau aan
11. BASS knop -----
Pas het bass-niveau aan
12. ENTER knop
13. MUTE knop ----- Demp het volume
14. EQ knop ----- Selecteer vooraf
ingesteld EQ effect
15. Batterijcompartiment



Accessoires

- iTunes USB kabel x 1
- Auxiliary audio line in kabel met 3.5mm stereo stekkers
Lengte 1 Meter x 1
- Auxiliary audio line in cable met 3.5mm stereo stekkers
Lengte 1.5 Meter x 1
- iPod dockstation hoes x 1
- AC / DC stroomadapter x 1

Naar iPod luisteren

Dit model kan overweg met verschillende iPod modellen. Als de dockpoort gedurende langere periode niet gebruikt wordt, dan wordt aangeraden de dockpoort te bedekken door de "Dock hoes" (bijgeleverd) te plaatsen.

1. Selecteer een geschikte adapter voor uw iPod (die u bij aanschaf van uw iPod heeft gekregen) en steek hem in de dock. Uw iPod kan nu in de dockpoort geplaatst worden door de connector aan de onderkant van uw iPod in de connector van de dock te plaatsen.
Let op: Wees voorzichtig wanneer u de iPod in het dockstation plaatst, om schade aan de 30-pin connector op de iPod of in het docksysteem te voorkomen.

2. Als het apparaat uit staat, dan zal de power statusindicator Rood zijn. Druk één keer op de POWER (STANDBY) knop om het apparaat aan te zetten, de power statusindicator wordt Blauw.
Opmerking: Druk op de POWER knop om te schakelen tussen iPod en AUX-IN modus, de power indicator is blauw.

3. In iPod modus:
 - Om het afspelen van muziek te beginnen, drukt u één keer op de AFSPEEL/PAUZEER ►► knop.
 - Om muziek te pauzeren, drukt u op de AFSPEEL/PAUZEER ►► knop.
 - Om het afspelen van muziek te hervatten, drukt u nogmaals op de PLAY/PAUSE ►► knop.
 - U kunt op de VOL + / - knop drukken om het volume aan te passen naar een gewenst niveau.
 - Wanneer een liedje afspeelt, drukt en houdt u de ►► / ◄◄ knop ingedrukt om snel vooruit/achteruit te spoelen.
 - Om naar het volgende of vorige liedje te gaan, drukt u op de ►► / ◄◄ knop.

Vanaf de afstandsbediening kunt u ook gebruik maken van de volgende bediening:

- Om het iPod menu te openen, drukt u op de MENU knop.
- U kunt op de navigatieknoppen drukken (Omhoog/Omlaag/Links/Rechts/Enter knoppen), zoals op uw iPod om items te selecteren en te openen.
- Om het volume te dempen, drukt u op de MUTE knop, de Blauwe statusindicator zal knipperen.

4. Om het apparaat uit te zetten, druk en houd de POWER (STANDBY) knop ingedrukt tot de power statusindicator Rood wordt.
Wanneer het apparaat in standby modus staat, en de iPod verbonden is, dan zal het apparaat automatisch de batterij van de iPod opladen.

iTunes bediening

Het apparaat is voorzien van een iTunes connector, welke op de achterkant van het apparaat zit. Hiermee kunt u de iTunes functie gebruiken zonder de iPod uit het dockstation te halen.

1. Verbind de mini-USB connector van de USB-kabel met de mini-USB connector op de achterkant van het apparaat.
2. Verbind de USB connector aan het andere uiteinde van de USB-kabel met de USB-poort van een computer.
3. Er is een iPod gedockt in het dockstation en iPod modus is geselecteerd.
4. Bedien de iTunes optie vanaf de computer (internet), zoals gebruikelijk.

EQ preset , Treble en Bass Instelling

(opmerking: de onderstaande functies kunnen alleen met de afstandsbediening worden ingesteld.)

Treble instelling:

- Druk één keer op de TREBLE knop om de Treble instelmodus te betreden, de statusindicator zal Paars/Blauw knipperen.
- Tijdens het instellen zal de statusindicator knipperen (Paars/Blauw), druk op de VOLUME knop om het Treble-niveau naar wens aan te passen.
- Het apparaat zal automatisch de Treble instelmodus verlaten na een paar seconden en de Blauwe statusindicator blijft constant aan.

Bass instelling:

- Druk één keer op de BASS knop om de Bass instelmodus te betreden, de statusindicator zal Paars/Blauw knipperen.
- Tijdens het instellen knippert de statusindicator (Paars/Blauw), druk op de VOLUME knop om het Bass-niveau naar wens aan te passen.
- Het apparaat zal automatisch de Bass Instelmodus verlaten na een paar seconden en de Blauwe statusindicator blijft constant aan.

EQ instelling:

- Het apparaat is ontworpen, zodat u kunt kiezen uit vier vooraf ingesteld EQ instellingen, ROCK , POP , CLASSIC en JAZZ.
- Druk op de EQ knop om uw gewenst EQ effect te selecteren.
- Druk en houd de EQ knop ongeveer 2 seconden ingedrukt om de EQ uit te schakelen.

Opmerking : Wanneer EQ effect geselecteerd is, dan zal dit voorrang hebben op de vorige Treble en Bass instellingen.

Luisteren naar een Externe Audiobron

Dit model komt met twee Auxiliary audio line-in kabels met 3.5mm stereo stekkers (lengte 1M en 1.5M), om bij het gewenste gebruik te passen.

Wanneer het apparaat is uitgeschakeld, dan zal de rood gekleurde power statusindicator aan zijn.
Druk één keer op de POWER (STANDBY) knop om het apparaat aan te zetten en de power statusindicator zal blauw worden.

Opmerking: Druk op de POWER knop om te schakelen tussen iPod- en AUX-IN modus, de power indicator blijft Blauw.

1. Verbind de audiokabel, met 3.5mm stereo stekker, met de LINE IN Stekkeringang die op de achterkant van het apparaat zit.
2. Verbind het andere uiteinde van de kabel met een Line Out Stekkeringang of Hoofdtelefoon Stekkeringang van uw extern audio-apparaat.
4. Druk op de POWER knop om AUX-IN modus te selecteren. Luister naar de luidsprekers om te horen of de invoer vanaf de externe audiobron komt, dit is om er zeker van te zijn dat u gebruik maakt van de AUX-IN modus.
5. Het volumeniveau kan nu worden bediend met het hoofdapparaat. Bedien alle andere functies op het hulpapparaat, zoals gebruikelijk.

Opmerking:

(1) Als u de Line Out Stekkeringang van uw extern apparaat heeft verbonden dan hoeft u alleen het volume van dit apparaat aan te passen. Als u de Hoofdtelefoon Stekkeringang van uw extern apparaat heeft verbonden dan is het mogelijk dat u zowel het volume van het extern apparaat als het volume van dit apparaat moet aanpassen voor de meest gewenste volume-instelling.

(2) Druk en houd de POWER knop ingedrukt om het apparaat uit te zetten (de power statusindicator wordt rood) na het luisteren.
Vergeet niet ook het extern apparaat uit te zetten.

Zorg en Onderhoud

- * Stel het apparaat niet bloot aan overmatige krachten, schokken, stof en extreme temperaturen.
- * Knoei niet met de interne componenten van het apparaat.
- * Reinig uw apparaat met een vochtig (nooit nat) doekje. Gebruik nooit oplosmiddel of afwasmiddel.
- * Vermijd het achterlaten van uw apparaat in direct zonlicht of op hete, vochtige of stoffige plaatsen.
- * Houd uw apparaat uit de buurt van verwarmingstoestellen en bronnen van elektrische ruis, zoals fluoresceerde lampen of motoren.

Garantie

Als u vragen heeft met betrekking tot de garantie, de lengte van de garantie of de werkwijze hiervan, kijk dan op onze website www.lenco.eu of neem rechtstreeks contact op met uw dealer.

Table des matières	
Consignes de sécurité importantes.....	3
Caractéristiques.....	4
Installation	5
Description des éléments	6-8
Pour écouter l'iPod.....	9
Fonctionnement d'iTunes	10
Préréglages EQ, réglage des aigus et des graves.....	10
Utilisation d'une source audio externe.....	11
Nettoyage et entretien.....	12
Garantie.....	12
Caractéristiques techniques.....	13
..	

Consignes de sécurité importantes	
<p>Lorsqu'il est utilisé de la façon indiquée, cet appareil a été conçu et fabriqué de manière à assurer votre sécurité personnelle. Une mauvaise manipulation de l'appareil peut cependant provoquer un risque d'électrocution ou d'incendie. Veuillez lire attentivement toutes les consignes de sécurité et de fonctionnement avant d'installer et d'utiliser l'appareil, et conserver ces instructions à portée de main pour pouvoir vous y référer ultérieurement. Faites particulièrement attention aux avertissements indiqués dans ce document ou sur l'appareil.</p>	
<p>1. Eau et humidité</p> <p>Cet appareil ne doit pas être utilisé près d'une source d'eau. Par exemple : près d'une baignoire, d'un lavabo, d'un évier, d'une machine à laver, d'une piscine ou dans une cave.</p>	
<p>2. Ventilation</p> <p>Cet appareil doit être placé de manière à ce que son emplacement ou son positionnement ne gêne pas sa ventilation. Il ne doit, par exemple, jamais être posé sur un lit, un canapé, un tapis ou toute autre surface similaire qui pourrait bloquer les ouvertures de ventilation. Il ne faut pas entraver le système de ventilation : ne recouvrez pas les ouvertures d'aération d'articles tels que des journaux, une nappe, des rideaux, etc.</p> <p>Il ne doit pas non plus être installé dans un endroit confiné, tel que des étagères ou un placard, car cela pourrait gêner le flux de l'air à travers les ouvertures d'aération.</p>	
<p>3. Chaleur et flammes</p> <p>N'installez pas l'appareil à proximité de sources de chaleur, telles que des radiateurs, une grille de chauffage, une cuisinière ou tout autre appareil produisant de la chaleur (y compris des amplificateurs).</p> <p>Ne placez jamais une source de flamme vive, telle qu'une bougie allumée, sur l'appareil.</p>	
<p>4. Source d'alimentation</p> <p>Cet appareil doit être branché uniquement sur une source d'alimentation correspondant au type décrit dans ce mode d'emploi ou selon les indications inscrites sur l'appareil.</p> <p>Si l'adaptateur secteur sert de système de déconnexion de l'appareil, il doit être facilement accessible en permanence.</p>	
<p>5. Protection du cordon d'alimentation</p> <p>Les cordons d'alimentation doivent être installés de manière à ce qu'il ne soit pas possible de marcher dessus ou de placer des articles susceptibles de les écraser. Il est conseillé de dégager l'espace entre la prise de sortie de l'appareil et la prise secteur.</p>	
<p>6. Nettoyage</p> <p>Le nettoyage de l'appareil ne doit se faire que de la façon conseillée. Veuillez consulter la section "Nettoyage et entretien" de ce mode d'emploi pour obtenir les instructions de nettoyage.</p>	
<p>7. Objets ou liquide à l'intérieur de l'appareil</p> <p>Il faut faire attention à ne jamais renverser de liquide ou faire tomber des objets à travers les ouvertures d'aération de l'appareil. Protégez cet appareil des gouttes ou</p>	

- des éclaboussures. Ne placez jamais un objet rempli de liquide, tel qu'un vase, sur l'appareil.
8. Accessoires
N'utilisez pas d'accessoires autres que les accessoires recommandés par le fabricant de l'appareil.
9. Protection contre les orages et surtensions
Débranchez l'appareil de la prise murale lorsque vous n'utilisez pas l'appareil sur une période prolongée. Cela permet d'éviter d'endommager l'appareil en cas d'orage ou de surtensions.
10. Surcharges
Ne surchargez pas les prises murales, les rallonges ou prises multiples, car cela pourrait provoquer un risque d'incendie ou d'électrocution.
11. Réparations nécessaires
Cet appareil doit être réparé par un technicien qualifié lorsque :
A. Le cordon d'alimentation a été endommagé.
B. Des objets sont tombés ou un liquide a été renversé à l'intérieur de l'appareil.
C. L'appareil a été exposé à la pluie.
D. L'appareil est tombé ou le boîtier a été endommagé.
E. L'appareil présente un changement notable dans son fonctionnement ou ne fonctionne pas normalement.
12. Période d'inutilisation
Si vous n'avez pas l'intention d'utiliser l'appareil sur une longue période, un mois ou plus, il est conseillé de débrancher le cordon d'alimentation pour éviter que l'appareil ne s'abîme ou ne rouille.
13. Réparations
L'utilisateur ne doit pas essayer de réparer l'appareil en dehors des méthodes décrites dans ce mode d'emploi. Les réparations qui ne sont pas traitées dans ce mode d'emploi doivent être confiées à un technicien qualifié.

Caractéristiques

Nous vous remercions d'avoir fait l'achat de ce HAUT-PARLEUR SPHERIQUE AVEC ACCUEIL D'iPod.

Ce modèle comprend les caractéristiques suivantes :

- Lecteur / chargeur de divers modèles d'iPod
- Fonctionnalité iTunes grâce au câble USB branché sur un ordinateur / réseau
- LINE-IN audio permettant la connexion d'autres lecteurs audionumériques
- 2 haut-parleurs haute fidélité intégrés
- Caisson des graves intégré pour un effet de résonnances des graves
- Fonctionnement de la télécommande
- Préréglage d'effets égaliseur

iPod, iPod mini, iPod nano, iPod touch, iPod classic et iPod shuffle sont des marques déposées d'Apple Computer Inc., enregistrées aux Etats-Unis et dans d'autres pays. Livré sans iPod.

Installation

Adaptateur secteur AC / DC

L'alimentation électrique de cet appareil se fait à l'aide d'un adaptateur secteur avec une sortie DC 24 V 1000 mA (fourni)

- (1) Branchez l'autre extrémité de l'adaptateur sur la prise DC-in de l'appareil.
- (2) Insérez fermement et correctement la fiche de l'adaptateur secteur sur une prise secteur.

Télécommande

La télécommande fonctionne sur pile CR2032 (fournie).

Pour mettre la télécommande en marche, retirez la languette d'isolation à l'intérieur du compartiment de la pile.

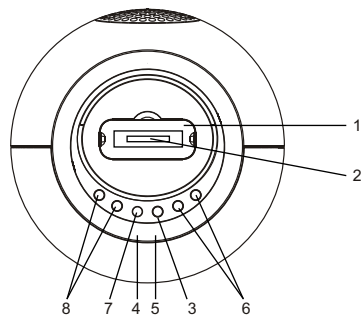
Avertissements :

Protégez les piles (le pack batterie ou les piles installées) de toute chaleur excessive, telle que les rayons du soleil, des flammes, etc.

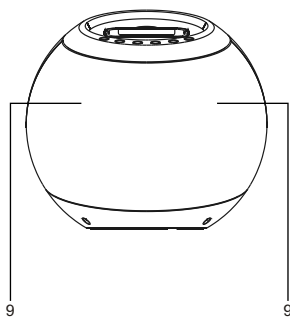
Description des éléments

Unité principale

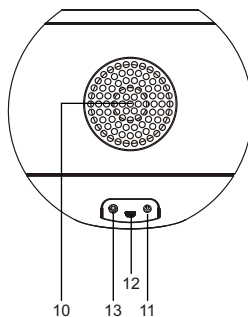
Vue du haut



Vue de la face avant



Vue de la face arrière



6

Description des éléments

Unité principale

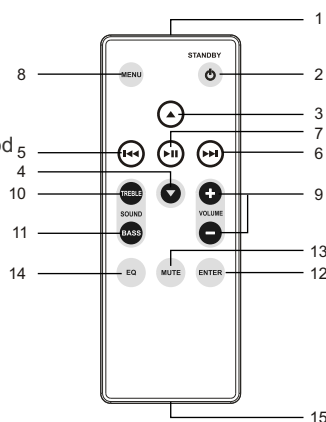
1. Station d'accueil iPod
2. Connecteur pour l'accueil iPod
3. INTERRUPTEUR --- Pour allumer et éteindre l'appareil ; pour sélectionner le mode iPod ou AUX-IN
4. Témoin alimentation : DEL
5. Capteur de la télécommande
6. Touche VOL + / ----- Pour augmenter ou baisser le volume.
7. Touche LECTURE / PAUSE pour iPod
8. Touche ►► / ◀◀ ----- Pour passer aux pistes suivantes / revenir aux pistes précédentes ; pour effectuer une recherche rapide
9. Enceintes
10. Caisson des graves
11. Prise DC-in ----- Pour brancher une source d'alimentation externe
12. Connecteur mini USB iTunes
13. Prise LINE IN ----- Entrée de signal audio auxiliaire

7

Description des éléments

Télécommande

1. Transmetteur infrarouge
2. Touche VEILLE
3. Touche vers le haut
4. Touche vers le bas
5. Touche gauche / ◀◀
6. Touche droite / ▶▶
7. Touche LECTURE / PAUSE ▶|| pour iPod
8. Touche MENU
9. Touche VOL+ ---- Pour augmenter ou baisser le volume
10. Touche AIGUS ---- Pour régler le niveau des aigus
11. Touche GRAVES --- Pour régler le niveau des graves
12. Touche ENTRER
13. Touche MUTE ----- Pour couper le son
14. Touche EQ ---- Pour sélectionner l'effet égaliseur pré-réglé
15. Compartiment des piles



Accessoires

- Câble USB iTunes x 1
- Câble line in audio auxiliaire avec fiches stéréo 3,5 mm ; Longueur = 1 mètre x 1
- Câble line in audio auxiliaire avec fiches stéréo 3,5 mm ; Longueur = 1.5 mètres x 1
- Couvercle de station d'accueil iPod x 1
- Adaptateur secteur x 1

Pour écouter l'iPod

Cet appareil prend en charge divers modèles d'iPod. Si le port d'accueil ne doit pas être utilisé sur une période prolongée, il est conseillé de recouvrir le port d'accueil à l'aide du "Couvercle de station d'accueil" (fourni).

1. Sélectionnez un adaptateur correspondant à votre iPod (celui qui vous a été fourni lors de l'achat de votre iPod) et insérez-le dans la zone d'accueil.

Vous pouvez maintenant insérer votre iPod sur le port d'accueil en plaçant le connecteur situé sous l'iPod sur le connecteur de la baie d'accueil.

Avvertissement : lorsque vous installez l'iPod sur le port d'accueil, veillez à ne pas endommager le connecteur à 30 broches de l'iPod ou du système d'accueil.

2. Lorsque l'appareil n'est pas en marche, le témoin alimentation est rouge. Appuyez une fois sur l'INTERRUPTEUR (touche VEILLE) pour allumer l'appareil. Le témoin alimentation devient bleu.

Remarque : une pression supplémentaire sur l'INTERRUPTEUR permet de commuter entre les modes iPod et AUX-IN. Le témoin alimentation reste bleu.

3. En mode iPod :

- Pour commencer à écouter de la musique, appuyez une fois sur la touche LECTURE/PAUSE ▶|| .
- Pour mettre la musique sur pause, appuyez sur la touche LECTURE/PAUSE ▶|| .
- Pour reprendre la lecture, appuyez de nouveau sur la touche LECTURE/PAUSE ▶|| .
- Vous pouvez utiliser la touche VOL + / - pour régler le volume.
- Lors de la lecture d'un morceau, maintenez la touche ▶|| / ◀◀ enfoncée pour effectuer une avance / un retour rapide sur ce morceau.
- Pour passer au morceau suivant ou revenir au morceau précédent, appuyez sur la touche ▶|| ◀◀ .

La télécommande permet également d'effectuer les opérations suivantes :

- Pour accéder au menu iPod, appuyez sur la touche MENU.
- Vous pouvez utiliser les touches de navigation (Haut / Bas / Gauche / Droite / Entrer) comme sur votre iPod pour mettre en surbrillance et sélectionner les options de votre choix.
- Pour couper le son, appuyez sur la touche MUTE : le témoin alimentation bleu clignote.

4. Pour éteindre l'appareil, maintenez la touche INTERRUPTEUR (VEILLE) enfoncée jusqu'à ce que le témoin alimentation devienne rouge. Lorsque l'appareil est en mode veille et que l'iPod est branché, l'appareil mettra automatiquement l'iPod en charge.

Fonctionnement iTunes

Cet appareil dispose d'un connecteur iTunes situé sur la face arrière, ce qui vous permet d'utiliser la fonctionnalité iTunes sans avoir à débrancher l'iPod de la station d'accueil.

1. Branchez le connecteur mini USB du câble USB sur le connecteur mini USB situé à l'arrière de l'appareil.
2. Branchez le connecteur USB à l'autre extrémité du câble USB sur le port USB d'un ordinateur.
3. Un iPod est installé sur la station d'accueil et le mode iPod est sélectionné.
4. Utilisez la fonctionnalité iTunes à partir de l'ordinateur (internet) comme d'habitude.

Préréglages EQ, réglage des aigus et des graves

(Remarque : le réglage des fonctionnalités ci-dessous ne peut être effectué qu'à partir de la télécommande.)

Réglage des aigus :

- Appuyez une fois sur la touche AIGUS pour accéder au mode de réglage des aigus, le témoin alimentation clignote en rose et bleu.
- Lorsque le témoin alimentation clignote (rose/bleu), appuyez sur la touche VOLUME pour régler le niveau des aigus.
- L'appareil quittera automatiquement le mode de réglage des aigus au bout de quelques secondes et le témoin bleu cessera de clignoter.

Réglage des graves :

- Appuyez une fois sur la touche GRAVES pour accéder au mode de réglage des graves, le témoin alimentation clignote en rose et bleu.
- Lorsque le témoin alimentation clignote (rose/bleu), appuyez sur la touche VOLUME pour régler le niveau des graves.
- L'appareil quittera automatiquement le mode de réglage des graves au bout de quelques secondes et le témoin bleu cessera de clignoter.

Réglage égaliseur :

- La conception de cet appareil comprend quatre préréglages EQ que vous pouvez sélectionner : ROCK, POP, CLASSIQUE et JAZZ.
- Appuyez sur la touche EQ pour sélectionner le préréglage égaliseur de votre choix.
- Maintenez la touche EQ enfoncée pendant environ 2 secondes pour désactiver l'égaliseur.

Remarque : lorsqu'un effet EQ est sélectionné, ce réglage se substitue aux réglages des aigus et des graves précédents.

Utilisation d'une source audio externe

Ce modèle est livré avec deux câbles line-in audio auxiliaire avec fiches stéréo 3,5 mm (longueur 1 m et 1,5 m) pour s'adapter à votre application.

Lorsque l'appareil n'est pas en marche, le témoin alimentation est rouge. Appuyez une fois sur l'INTERRUPTEUR (touche VEILLE) pour allumer l'appareil. Le témoin alimentation devient bleu.

Remarque : une pression supplémentaire sur l'INTERRUPTEUR permet de permuter entre les modes iPod et AUX-IN. Le témoin alimentation reste bleu.

1. Branchez le câble audio avec fiche stéréo 3,5 mm sur la prise LINE IN située à l'arrière de l'appareil.
2. Branchez l'autre extrémité du câble sur une prise Line Out ou la prise casque de votre appareil audio externe.
3. Allumez l'appareil audio externe.
4. Appuyez sur l'INTERRUPTEUR pour sélectionner le mode AUX-IN. Assurez-vous que la musique retransmise par le haut-parleur provient bien de la source audio externe en mode AUX-IN.
5. Le niveau de volume peut alors être contrôlé à partir de l'unité principale. Toutes les autres fonctionnalités peuvent être réglées à partir de l'appareil auxiliaire comme d'habitude.

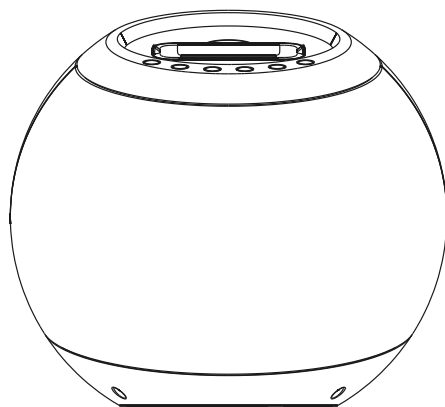
Remarque :

- (1) Si vous avez utilisé la prise Line Out de votre périphérique externe, il vous suffira de régler le volume sur ce périphérique uniquement. Si vous avez utilisé la prise casque de votre périphérique externe, il vous faudra alors régler le volume à la fois sur ce périphérique externe et sur cet appareil pour obtenir le volume qui convient le mieux.
- (2) Maintenez l'INTERRUPTEUR enfoncé pour éteindre l'appareil (le témoin alimentation devient rouge) lorsque vous avez terminé. N'oubliez pas d'éteindre également le périphérique externe.

Lenco

2.1 ALTA VOZ DE ALTA POTENCIA PARA iPod

iPod-BALL



Para información y ayuda, www.lenco.eu

Índice de contenido

Importantes instrucciones de seguridad.....	3
Características.....	4
Instalación.....	5
Descripción de partes.....	6-8
Oír un iPod.....	9
Uso de iTunes.....	10
Precualizaciones y ajuste de agudos y graves.....	10
Oír una fuente de audio externa.....	11
Cuidado y mantenimiento.....	12
Garantía.....	12
Especificaciones.....	13

Importantes instrucciones de seguridad

Cuando se use en la forma indicada, esta unidad ha sido diseñada y fabricada para garantizar su seguridad personal. Sin embargo, un uso indebido podría resultar en descargas eléctricas potenciales o peligros de incendio. Por favor lea todas las instrucciones de seguridad y de uso con detenimiento antes de instalar y usar, y conserve estas instrucciones a mano para futuras consultas. Preste atención particular a todas las advertencias incluidas en las instrucciones y en la unidad.

1. Agua y humedad
La unidad no debe usarse cerca de agua. Por ejemplo: cerca de una bañera, lavamanos, fregadero, pila para lavar, piscina o en un sótano.
2. Ventilación
La unidad debe ubicarse de modo que su ubicación o posición no interfiera con una buena ventilación. Por ejemplo, no debe colocarse sobre una cama, sofá, alfombra u otra superficie similar que pueda bloquear las aberturas de ventilación. La ventilación no debe impedirse al cubrir las aberturas de ventilación con artículos Como periódicos, manteles, cortinas, etc. Tampoco deberá colocarse en una instalación empotrada, como un estante o un armario, que pueda impedir el flujo de aire por las aberturas de ventilación.
3. Calor y llamas
La unidad debe colocarse alejada de fuentes de calor como radiadores, rendijas de calefacción, hornos y otros aparatos (incluyendo amplificadores) que generen calor.
Ninguna fuente de llama descubierta, como una vela encendida, debe colocarse encima del aparato.
4. Suministro eléctrico
La unidad debe conectarse únicamente a un suministro eléctrico del tipo descrito en las instrucciones de uso o marcado en el aparato.
Donde se utilice el adaptador AC/DC como mecanismo de desconexión, el mecanismo de desconexión deberá permanecer fácilmente accesible.
5. Protección del cable de alimentación
Los cables de alimentación deben guiarse de modo que no puedan ser pisados o pinchados por objetos puestos sobre o contra ellos. Lo mejor siempre es tener un área libre desde donde el cable sale de la unidad hasta donde se Conecta a la toma AC.
6. Limpieza
La unidad debe limpiarse únicamente de la manera recomendada. Véase la sección "Cuidado y mantenimiento" de este manual para las instrucciones de limpieza.
7. Entrada de objetos y líquidos
Debe cuidarse que no entren objetos ni líquidos por las aberturas o ranuras del producto. No debe exponerse a goteos ni salpicaduras y ningún objeto con líquido, como un jarrón, debe colocarse sobre el aparato.

8. Accesorios
No utilice accesorios no recomendados por el fabricante del producto.
9. Protección contra tormentas eléctricas y subidas de tensión
Desenchufe la unidad de la toma de pared cuando haya tormentas eléctricas. Esto prevendrá daños debido a tormentas eléctricas y subidas de tensión.
10. Sobrecarga
No sobrecargue las tomas de pared, alargadores u otras tomas ya que podría resultar en riesgo de Incendio o descarga eléctrica.
11. Daños que requieren servicio
Esta unidad debe recibir servicio de parte de personal de servicio calificado cuando:
 - A. El cable o la clavija de alimentación se haya dañado.
 - B. Objetos o líquidos hayan caído dentro de la carcasa.
 - C. La unidad se haya expuesto a lluvia.
 - D. La unidad se haya caído o la carcasa se haya dañado.
 - E. La unidad muestre un cambio notable en su rendimiento o no funcione con normalidad.
12. Periodos sin usar
Si la unidad dejará de usarse durante un periodo de tiempo extendido, como Un mes o más, el cable de alimentación debe desenchufarse de la unidad para prevenir daños o corrosión.
13. Servicio
El usuario no deberá intentar dar servicio a la unidad fuera de los métodos descritos en el manual de instrucciones del usuario. Los métodos de servicio no cubiertos por las instrucciones de uso deberán referirse a personal de servicio calificado.

Características

Gracias por comprar el ALTAVOZ ESFÉRICO CON DOCK PARA IPOD.

Este modelo incluye las siguientes características:

- Reproductor/recargador de diferentes modelos iPod
- Función iTunes al conectar un cable USB a un ordenador/red
- Entrada de audio LINE-IN para conectar otros reproductores de audio digital
- 2 altavoces de alta fidelidad integrados
- Subwoofer integrado para un efecto de graves intensos
- Funcionamiento por mando a distancia
- Efectos de preecualización

iPod, iPod mini, iPod nano, iPod touch, iPod classic y iPod shuffle son marcas de Apple Computer Inc., registradas en EE. UU. y otros países.

iPod no incluido.

Es

Es

Instalación

Conexión del adaptador AC/DC

La unidad puede alimentarse con un adaptador AC/DC externo, con salida DC de 24V 1000mA (incluido).

- (1) Conecte la clavija de salida DC del adaptador a la toma de entrada DC de la unidad.
- (2) Enchufe de manera segura y firme la clavija AC en la toma de corriente AC.

Mando a distancia

El mando a distancia se alimenta con una batería CR2032 (incluida).

Para activar el mando a distancia, quite la pieza aislante insertada en el compartimiento de baterías.

Advertencias:

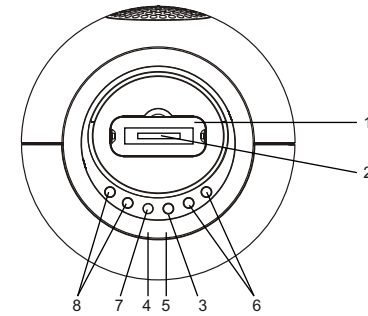
Las baterías (baterías o pilas) no deben exponerse a calor excesivo como el de la luz solar, fuego u otros elementos semejantes.

5

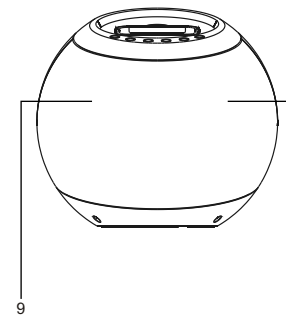
Descripción de partes

Unidad principal

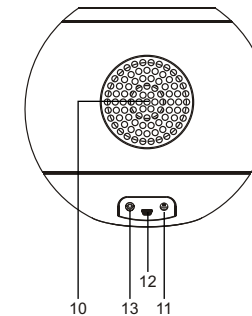
Vista superior



Vista frontal



Vista trasera



6

Descripción de partes

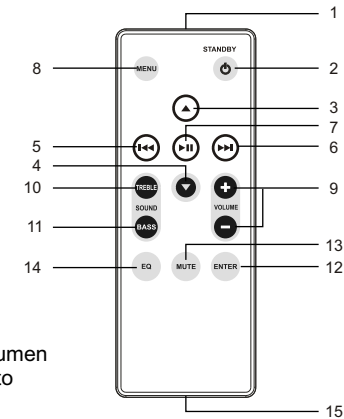
Unidad principal

1. Estación dock para iPod
2. Conector dock de iPod
3. Botón POWER ----- Para apagar y encender la unidad; para seleccionar el modo iPod o el modo AUX-IN
4. Indicador de estado: LED
5. Sensor del mando a distancia
6. Botón VOL + / - ----- Para aumentar y disminuir el volumen
7. Botón iPod PLAY / PAUSE
8. Botón ►► / ◀◀ ----- Para saltar pistas hacia adelante/atrás; para realizar exploraciones rápidas
9. Altavoces
10. Subwoofer
11. Entrada DC-in ----- Para conectar el suministro de corriente DC externo
12. Conector iTunes mini USB
13. Entrada LINE IN ----- Entrada de señal de audio auxiliar

Descripción de partes

Mando a distancia

1. Transmisor infrarrojo
2. Botón STANDBY
3. Botón Arriba
4. Botón Abajo
5. Botón Izquierda / ◀◀
6. Botón Derecha / ►►
7. Botón iPod PLAY / PAUSE ►►
8. Botón MENU
9. Botón VOL + / - -----
Aumentar y disminuir el volumen
10. Botón TREBLE ----
Ajustar el nivel de agudos
11. Botón BASS ----- Ajustar el nivel
de graves
12. Botón ENTER
13. Botón MUTE ----- Silenciar el volumen
14. Botón EQ ----- Selección de efecto
De preecualización
15. Compartimiento de baterías



Accesorios

- Cable USB iTunes x 1
- Cable de entrada de audio auxiliar con clavijas estéreas de 3.5 mm;
Largo = 1 metro x 1
- Cable de entrada de audio auxiliar con clavijas estéreas de 3.5 mm;
Largo = 1.5 metros x 1
- Cubierta de estación dock para iPod x 1
- Adaptador de corriente AC/DC x 1

Oír un iPod

Este modelo se adapta a diferentes modelos iPod. Si el puerto dock dejará de usarse durante un periodo extendido de tiempo, se recomienda taponarlo utilizando la "cubierta dock" (incluida).

1. Elija el adaptador adecuado para su iPod (el de su iPod al comprarlo) e insértelo en el área dock.
Ahora podrá insertar su iPod en el puerto dock colocando el conector de la parte inferior del iPod en el conector de la estación dock.
Precaución: Por favor tenga cuidado al conectar el iPod a la estación dock para evitar dañar el conector de 30 pines del iPod o del sistema dock.

2. Cuando la unidad esté apagada, el indicador de estado color rojo estará encendido. Pulse el botón POWER (STANDBY) una vez para encender la unidad y el indicador de estado se pondrá azul.
Nota: Al pulsar el botón POWER cambiará entre los modos iPod y AUX-IN, el indicador de estado azul encendido.

3. En el modo iPod:
 - Para empezar a reproducir música, pulse el botón PLAY/PAUSE ►■ una vez.
 - Para pausar la música, pulse el botón PLAY/PAUSE ►■.
 - Para reanudar la música, pulse el botón PLAY/PAUSE ►■ de nuevo.
 - Podrá pulsar el botón VOL + / - para ajustar el volumen al nivel deseado.
 - Cuando esté reproduciendo una canción, pulse y sostenga el botón ►► / ◄◄ para adelantar/retroceder rápidamente.
 - Para saltar a la canción siguiente o anterior, pulse el botón ►► / ◄◄.

Usando el mando a distancia también podrá realizar las siguientes operaciones:

- Pulse el botón MENU para acceder al menú del iPod.
- Podrá pulsar los botones de navegación (Arriba/Abajo/Izquierda/Derecha/Enter) como los del iPod para resaltar y seleccionar opciones.
- Para silenciar el volumen, pulse el botón MUTE y el indicador de estado azul parpadeará.

4. Para apagar la unidad, pulse y sostenga el botón POWER (STANDBY) hasta que el indicador de estado se ponga rojo.
Cuando la unidad esté en suspensión y haya un iPod conectado, la batería del iPod será cargada automáticamente por la unidad.

Uso de iTunes

La unidad ofrece un conector iTunes en la parte trasera de la unidad y le permite utilizar la función iTunes sin desconectar el iPod de la estación dock.

1. Conecte el conector mini USB del cable USB al conector mini USB de la parte trasera de la unidad.
2. Conecte el conector USB del otro extremo del cable USB al puerto USB de un ordenador.
3. La estación dock tiene un iPod conectado y se seleccionó el modo iPod.
4. Use la función iTunes del ordenador (internet) como siempre.

Preecualizaciones y ajuste de agudos y graves

(Nota: Las funciones siguientes sólo podrán ajustarse con el mando a distancia.)

Ajuste de agudos:

- Pulse el botón TREBLE una vez para entrar al modo de ajuste de agudos; el indicador de estado parpadeará rosa y azul de forma alterna.
- Durante el parpadeo del indicador de estado (rosa/azul), pulse los botones VOLUME para ajustar los agudos al nivel deseado.
- La unidad saldrá automáticamente del modo de ajuste de agudos después de unos segundos y el indicador de estado azul permanecerá encendido.

Ajuste de graves:

- Pulse el botón BASS una vez para entrar al modo de ajuste de graves; el indicador de estado parpadeará rosa y azul de forma alterna.
- Durante el parpadeo del indicador de estado (rosa/azul), pulse los botones VOLUME para ajustar los graves al nivel deseado.
- La unidad saldrá automáticamente del modo de ajuste de graves después de unos segundos y el indicador de estado azul permanecerá encendido.

Ajuste de preecualización :

- La unidad está diseñada para elegir cuatro preecualizaciones ROCK, POP, CLASSIC y JAZZ.
- Pulse el botón EQ para seleccionar el efecto EQ deseado.
- Pulse y sostenga el botón EQ alrededor de 2 segundos para deshabilitar el EQ.

Nota: Cuando se seleccione un efecto de EQ, los ajustes de agudos y graves serán ignorados.

Es

Oír una fuente de audio externa

El modelo viene con dos cables de entrada de audio auxiliar con clavijas estéreo de 3.5 mm (largo: 1 y 1.5 metros) para adaptarse al aparato.

Cuando la unidad esté apagada y el indicador de estado esté rojo. Pulse el botón POWER (STANDBY) una vez para encender la unidad y el indicador de estado se pondrá azul.

Nota: Pulse el botón POWER para cambiar entre los modos iPod y AUX-IN; el indicador de estado azul.

1. Conecte el cable de audio de clavija estéreo de 3.5 mm en la entrada LINE IN de la parte trasera de la unidad.
2. Conecte el otro extremo del cable en la salida de línea o para auriculares de su dispositivo de audio externo.
3. Encienda el dispositivo de audio externo.
4. Pulse el botón POWER para seleccionar el modo AUX-IN. Entonces podrá oír la música emitida por la fuente de audio externa en el altavoz.
5. El nivel de volumen podrá controlarse a través de la unidad principal. Realice todas las demás operaciones en el dispositivo auxiliar como siempre.

Nota:

(1) Si conectó la salida de línea de su dispositivo externo entonces sólo necesitará ajustar el control de volumen de la unidad. Si realizó la conexión a través de la salida para auriculares de su dispositivo externo entonces quizá tenga que ajustar ambos controles de volumen, el del dispositivo externo y el de la unidad, para obtener el ajuste de volumen deseado.

(2) Pulse y sostenga el botón POWER para apagar la unidad (el indicador de estado se pondrá rojo) cuando termine de oír. No olvide apagar el dispositivo externo también.

11

Es

Cuidado y mantenimiento

- * No someta la unidad a fuerza, golpes o polvo excesivos ni a temperaturas extremas.
- * No interfiera con los componentes internos de la unidad.
- * Limpie su unidad con un paño húmedo (nunca mojado). Nunca deberá usar disolvente ni detergente.
- * Evite dejar su unidad directamente bajo la luz del sol o en lugares calientes, húmedos o polvorientos.
- * Mantenga la unidad alejada de aparatos de calefacción y de fuentes de ruido eléctrico como lámparas fluorescentes y motores.

Garantía

Si tiene preguntas respecto a la duración y las condiciones de la garantía, podrá encontrar la información en nuestra página www.lenco.eu o podrá contactar directamente al minorista

12

Es

Es

Especificaciones

<u>Suministro eléctrico</u> Adaptador de corriente	Entrada AC 230V ~ 50Hz (Para la U. E.) Salida DC 24V 1000mA
Potencia de altavoz	6W+6W
Potencia de woofer	20W
Consumo eléctrico	1W (suspensión) 36W (máx.)
Dimensiones	200 x 200 x 182mm
Peso	1286g
Temperatura de funcionamiento	-10 ~ + 45C 70%
Humedad	Alcance: 6.5m (máx.)
Campo del mando a distancia	Ángulo: +/- 15 grados de lo normal

LAS ESPECIFICACIONES Y EL ASPECTO DE LA UNIDAD ESTÁN SUJETOS A CAMBIO SIN PREVIO AVISO.



Si en el futuro necesita deshacerse de este producto, tenga en cuenta lo siguiente: no debe deshacerse de los residuos de productos eléctricos como si fueran residuos domésticos. Por favor, recicle en los sitios en los que esto sea posible. Acuda a las autoridades locales o al vendedor en busca de asesoramiento sobre reciclaje. (Directiva sobre residuos eléctricos y equipos electrónicos).

For information and support www.lenco.eu