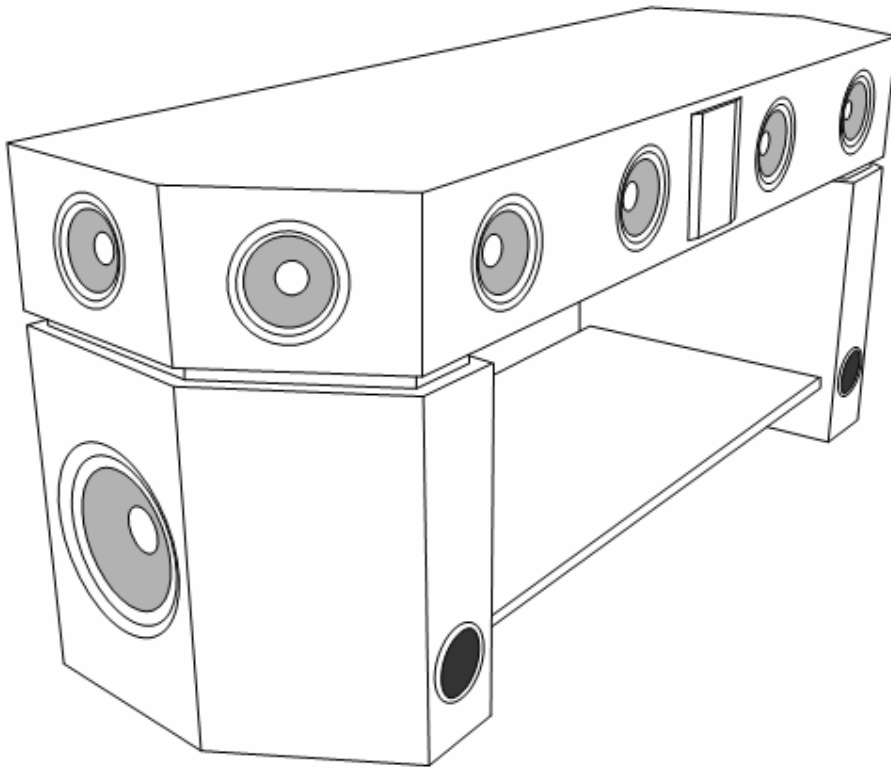


TV-standaard met Ingebouwd Thuistheatersysteem

TBS-5001



Dankuwel voor de aanschaf van ons product. Neem even de tijd om de instructies in deze gebruiksaanwijzing door te lezen. Door het volgen van deze instructies kunt u het meeste uit het product halen, en een maximaal luistergenot verwerkelijken.

Inhoudsopgave

1. Waarschuwing
2. Veiligheidsvoorschriften
3. Beschrijving van de Onderdelen
4. Bedieningselementen op het Voorpaneel
5. De afstandsbediening
6. Bedieningselementen op het Achterpaneel
7. Montage
8. Specificaties

Waarschuwing



VOORZICHTIG: Maak de buitenkant (of achterkant) niet open, om het gevaar van elektrische schokken te verkleinen. Het bevat geen onderdelen die onderhoud van de gebruiker vereisen. Laat onderhoud alleen doen door gekwalificeerd onderhoudspersoneel.



Het bliksemsymbool met pijl in de driehoek is bedoeld om de gebruiker attent te maken op de aanwezigheid in het systeem van niet-geïsoleerde, “gevaarlijke”, spanningen die van voldoende sterkte zijn, dat ze voor personen een gevaar van elektrische schokken kunnen leveren.



Het uitroepteken in de driehoek is bedoeld om de gebruiker attent te maken op de aanwezigheid van belangrijke gebruiks- en onderhoudsinstructies in de documentatie die met het systeem meekomt.

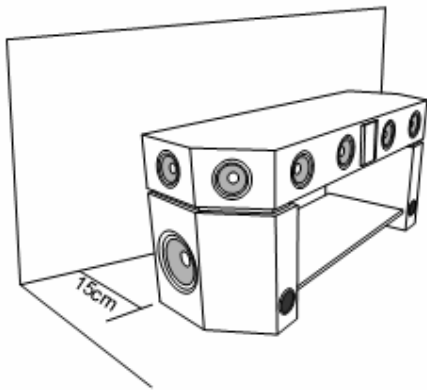


Stel het systeem niet bloot aan druppelend of spetterend water, en plaats geen voorwerpen die gevuld zijn met vloeistoffen, zoals vazen, boven op het systeem.

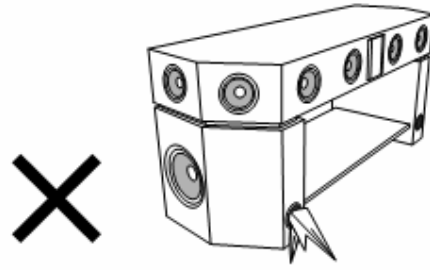


Het systeem kan met de stekker of een apparaatkoppeling van de voeding ontkoppeld worden; deze moeten daarom goed toegankelijk zijn.

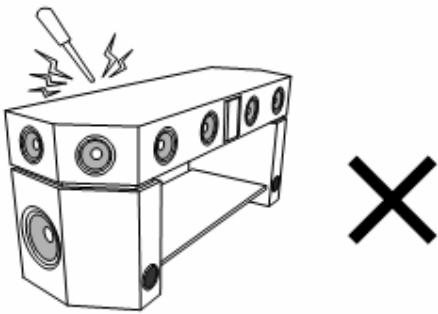
Veiligheidsvoorschriften



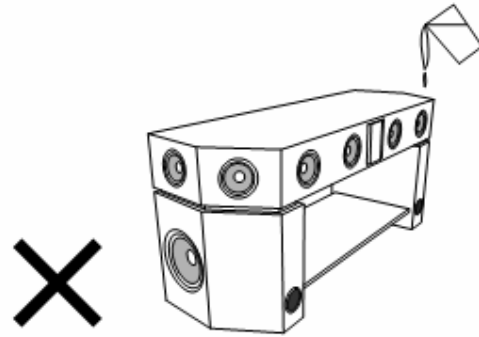
Houd 15cm vrij, voor een goede ventilatie



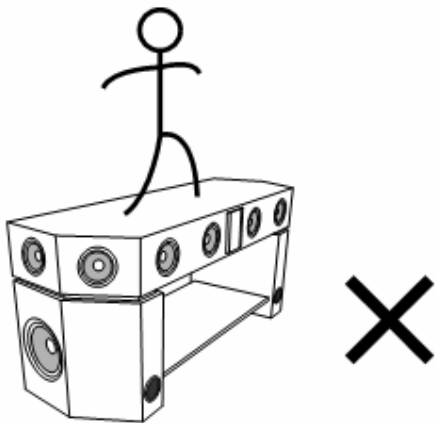
Voorkom het blokkeren van de pijp van de subwoofer



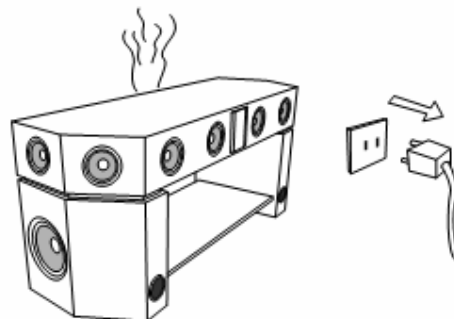
Maak de buitenkant niet open. Voer zelf geen reparaties uit. Laat onderhoud doen door gekwalificeerd personeel



Gebruik het systeem niet als vloeistoffen of oneigenlijke voorwerpen in de subwoofer geraken

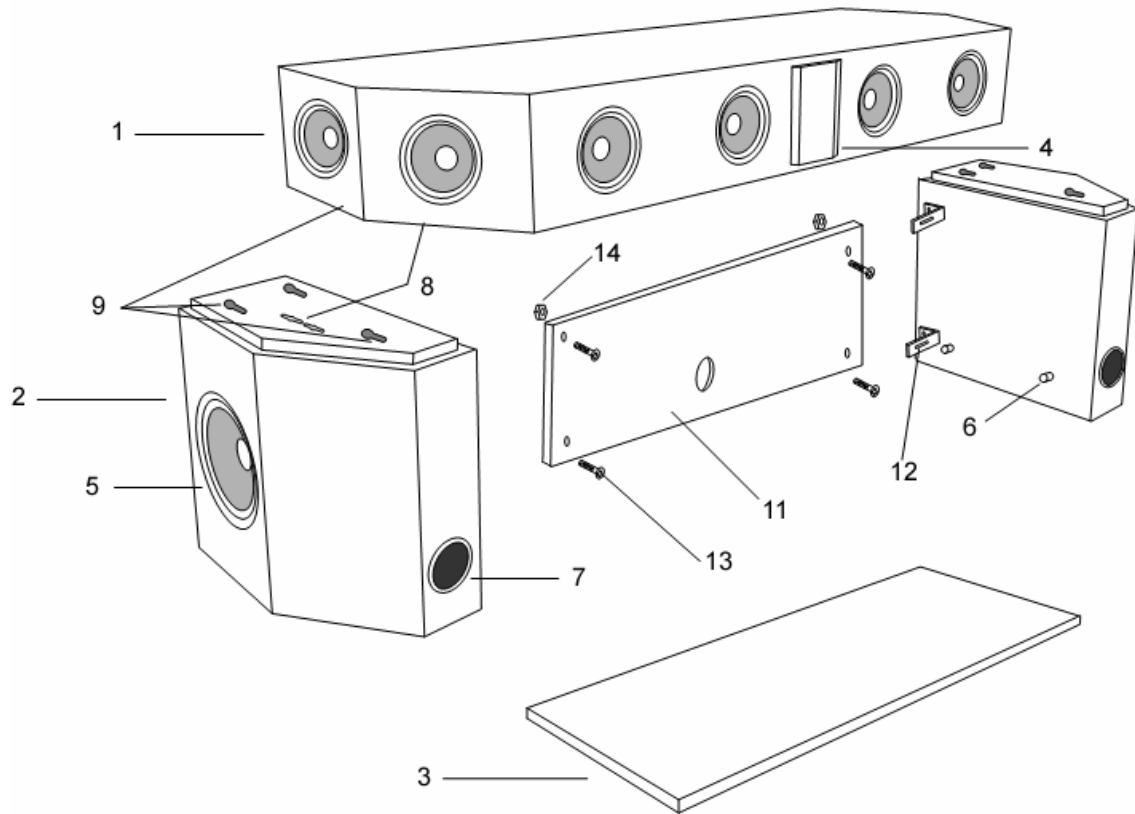


Klim niet boven op het systeem

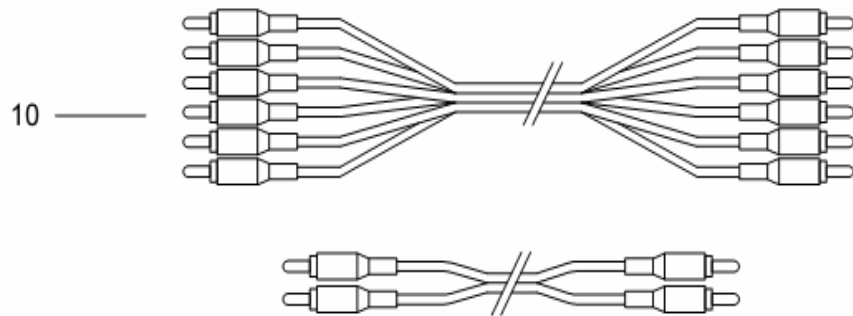


Trek de stekker eruit als er rook, vreemde luchtjes of vreemd geluid uit het systeem komen.

Beschrijving van de Onderdelen



1. Hoofdkast
2. Subwooferkast
3. Glazen plaat
4. Bedieningspaneel
5. Subwoofer
6. Installatieschroef
7. Wooferpijp
8. Aansluitriem
9. Verbindingsopening
10. Kabel
11. Achterpaneel
12. Metalen standaard
13. Schroef
14. Schroefkapje



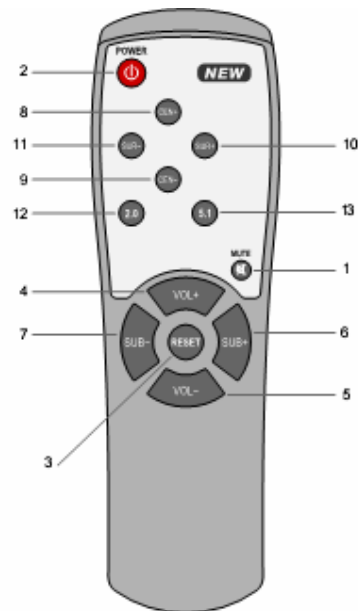
Bedieningselementen op het Voorpaneel

1. LCD-scherm
2. Volume hoger
3. Volume lager
4. Standby
5. Modus
6. Ontvanger
7. 3,5mm audio ingang (bijv. PC of MP3 speler)
8. 3,5 mm audio ingang voor Game box

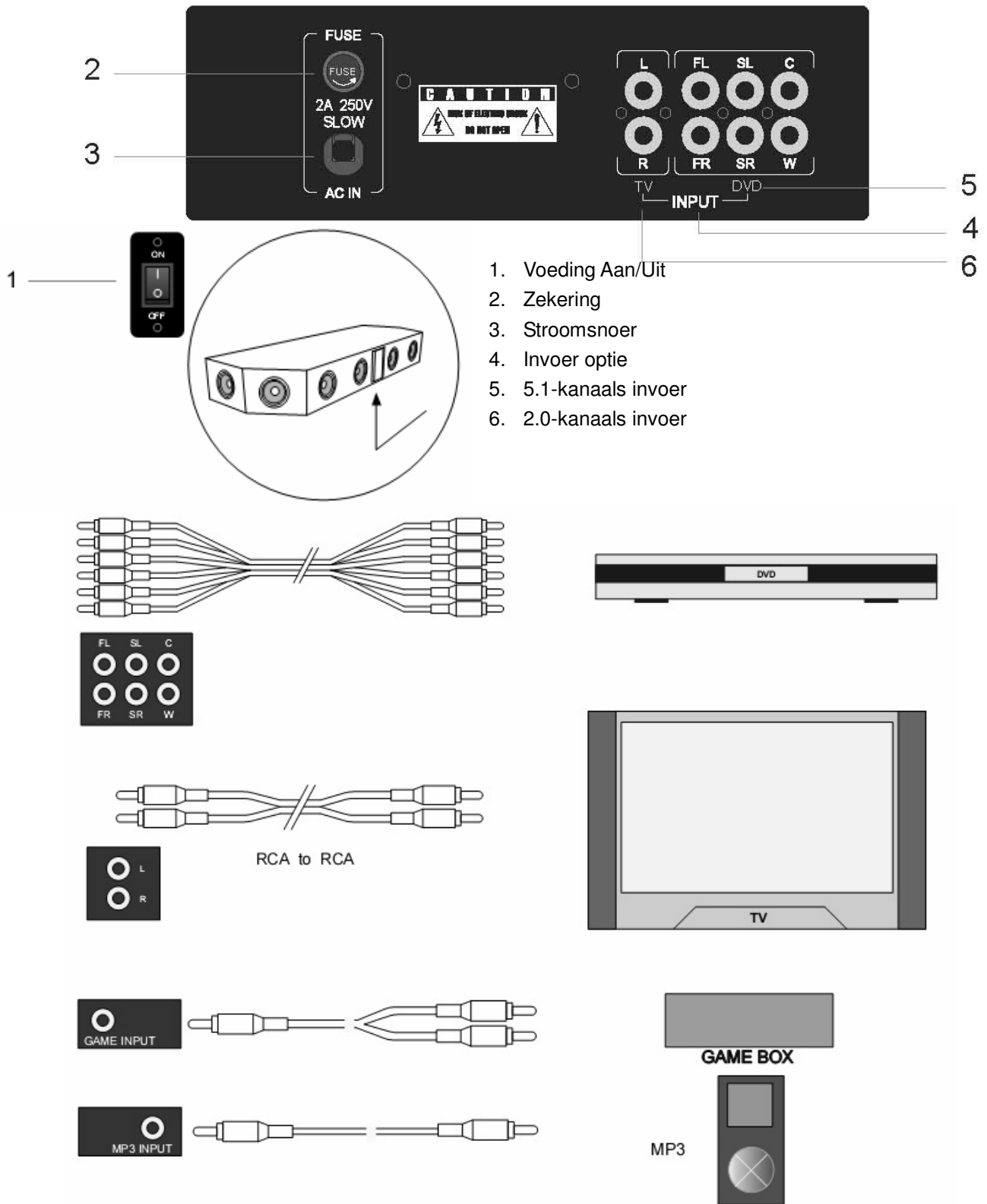


De Afstandsbediening

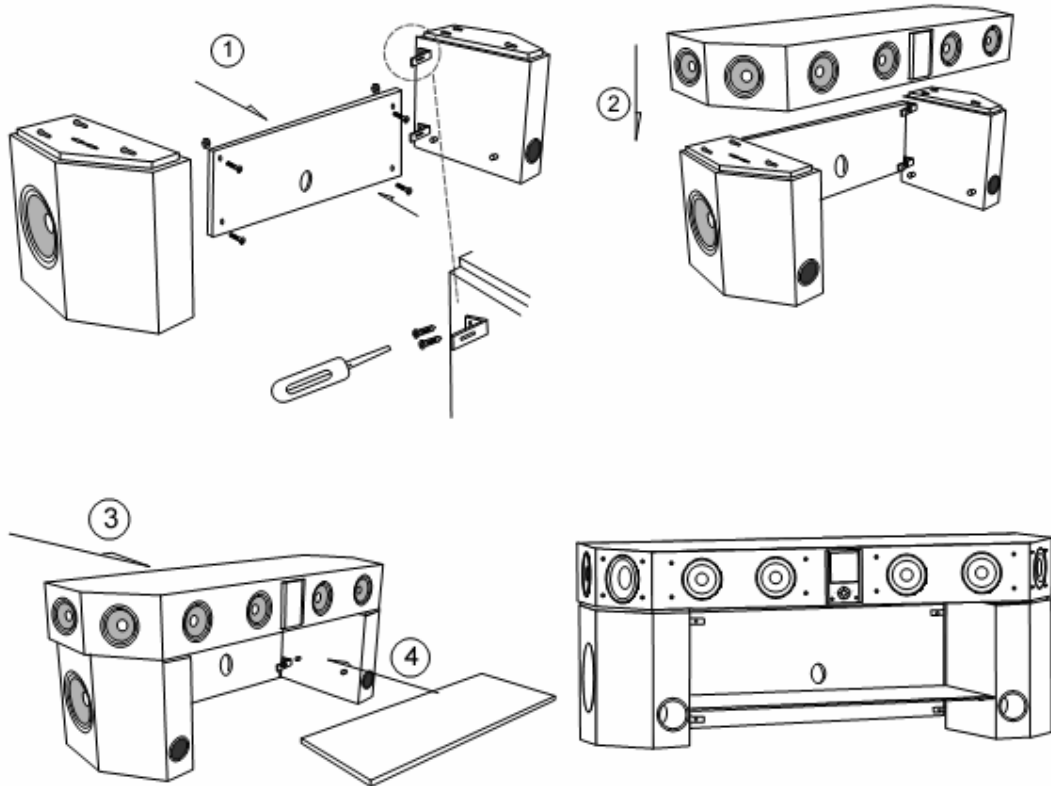
1. Geluid uit
2. Voeding Aan/Uit
3. Reset
4. Volume hoger
5. Volume lager
6. Subwoofer hoger
7. Subwoofer lager
8. Centrum hoger
9. Centrum lager
10. Surround hoger
11. Surround lager
12. 2.0-kanaals optie
13. 5.1-kanaals optie



Bedieningselementen op het Achterpaneel



Montage



1. Plaats de hoofdkast op beide subwooferkasten. Maak de metalen standaards vast aan de subwoofer en zet dan het achterpaneel vast.
2. Zet de hoofdkast met de openingen en riemen vast aan de subwooferkasten.
3. Duw de hoofdkast vooruit om hem vast te zetten.
4. Plaats de glazen plaat op de schroeven.

Specificaties

1. Uitgangsvermogen

Subwoofer	30W
Centrum	18Wx1
Voor	13Wx2
Achter	13Wx2

2. Frequentierespons: 25Hz-20KHz

3. Voedingsvereiste: 230V-50Hz stroomverbruik <220W (standby <4W)

4. Afmeting (BXHxD)

Subwoofer	210x352x390mm
Satelliet	1185x145x390mm

5. Cadeau-afmeting (BXHxD)

Subwoofer	802x292x462mm
Satelliet	1257x225x462mm

6. Netto Gewicht: 46kg

Bruto Gewicht: 49kg

7. VERPAKKINGSINHOUD

Doos 1 stuk

Gebruiksaanwijzing 1 stuk

Let op:

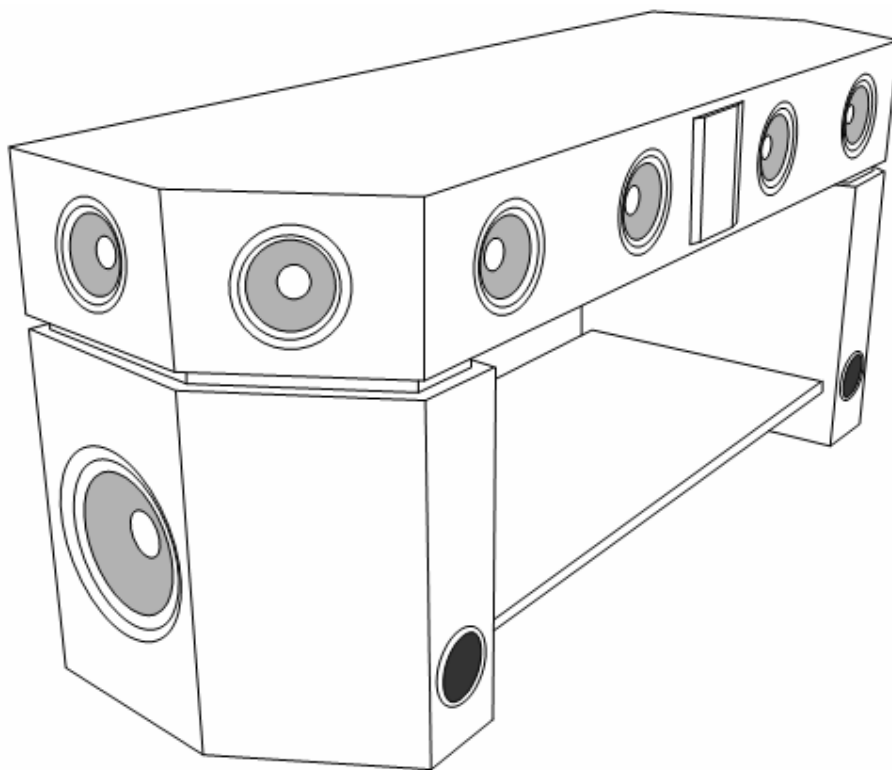
1. De specificaties zijn slechts ter referentie.
2. Wijzigingen aan specificaties zijn voorbehouden zonder aankondiging vooraf.



Indien u zich in de toekomst van dit toestel wenst te ontdoen, let er dan op dat elektrisch afvalmateriaal niet met het huishoudelijk afval mag worden verwijderd. Breng het toestel naar een kringloopwinkel of anderevoorziening voor recycling. Neem contact op met uw plaatselijke autoriteit of winkelier indien u meer informatie wenst over recycling. (Richtlijn voor Afval van Elektrische en Elektronische Apparaten, AEEA).

Meuble TV avec système home cinéma intégré

TBS-5001



Nous vous remercions d'avoir fait l'acquisition de ce produit. Veuillez prendre un moment pour lire attentivement les consignes de ce manuel. Suivre ces consignes vous permettra d'obtenir les meilleures performances et divertissement audio avec ce produit.

Table des matières

1. Avertissements
2. Consignes de sécurité
3. Description des composants
4. Présentation des commandes du panneau avant
5. Télécommande
6. Présentation des connecteurs du panneau arrière
7. Assemblage
8. Spécifications

Avertissements



ATTENTION: Afin de réduire les risques d'électrocution. Ne retirez pas le boîtier (ou la façade arrière) de l'appareil, celui-ci ne contient aucune pièce réparable par l'utilisateur. Confiez l'entretien de votre appareil à du personnel qualifié.



Le symbole de l'éclair fléché dans un triangle a pour but d'informer l'utilisateur de la présence d'une "dangereuse tension" non isolée à l'intérieur de l'unité, d'une magnitude suffisante pour constituer un risque d'électrocution.



Le point d'exclamation dans le triangle a pour but d'informer l'utilisateur de la présence d'importantes instructions d'utilisation et d'entretien (réparation) dans la documentation accompagnant l'appareil.

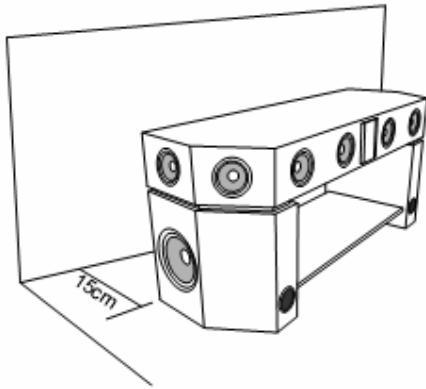


L'appareil ne doit pas être exposé à des égouttements ou éclaboussures et aucun objet rempli de liquides, comme un vase, ne doit être placé sur l'appareil.

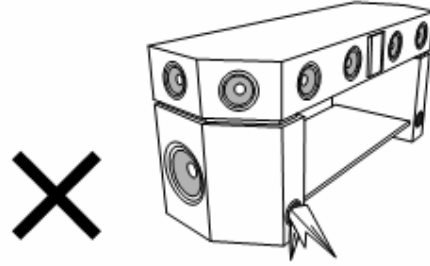


Le cordon d'alimentation permet de mettre l'appareil hors tension, la prise de courant murale doit donc rester facilement accessible.

Consignes de sécurité



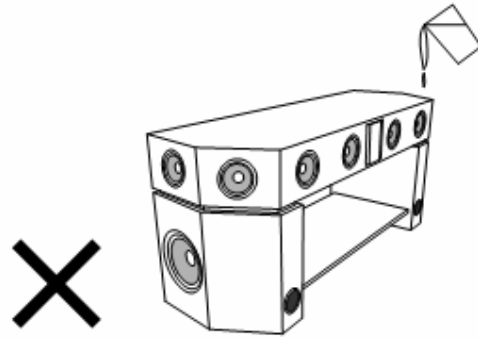
Laissez 15cm autour de l'appareil pour permettre une ventilation suffisante



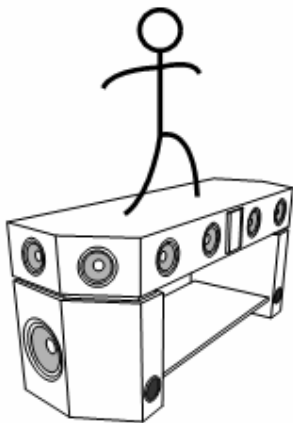
Ne bloquez pas la sortie des caissons de basses



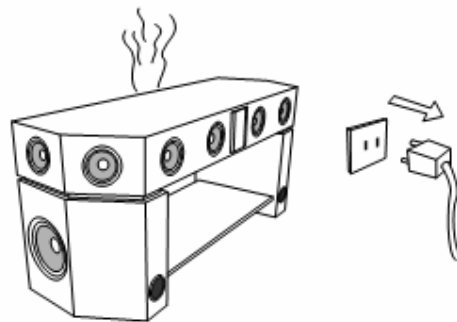
N'ouvrez pas le boîtier et ne tentez pas de réparer l'appareil vous-même. Confiez l'entretien de cet appareil à du personnel qualifié.



N'utilisez pas le système lorsqu'un liquide ou tout objet étranger a pénétré à l'intérieur du boîtier.

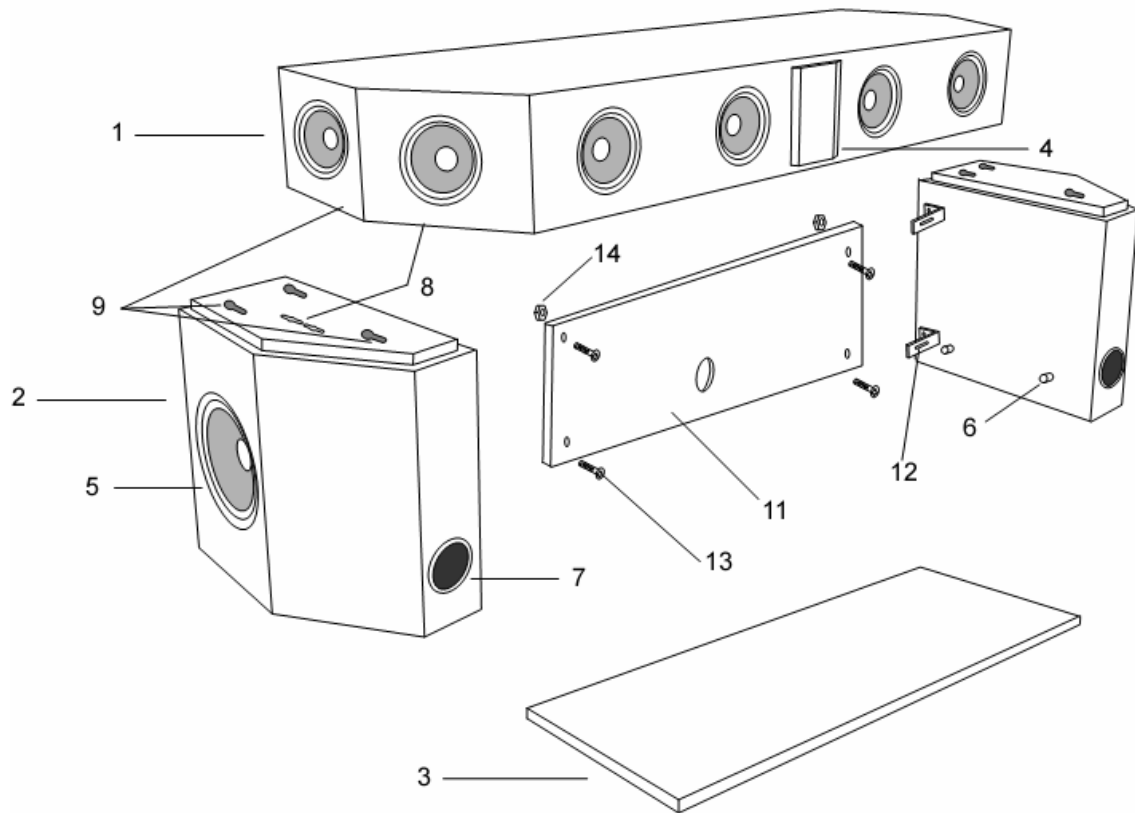


Ne grimpez pas sur le système

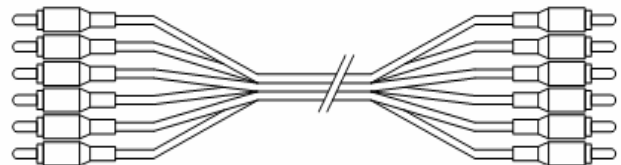


Débranchez la prise lorsque vous apercevez de la fumée, sentez une odeur particulière ou lorsqu'un bruit étrange est émis par l'appareil.

Description des composants



1. Boîtier principal
2. Boîtiers des caissons de basses
3. Vitre
4. Panneau de commandes
5. Caisson de basses
6. Vis d'installation
7. Sortie du caisson de basses
8. Fixation
9. Trou de fixation
10. Câble
11. Panneau arrière
12. Support métallique
13. Vis
14. Capuchon de serrage



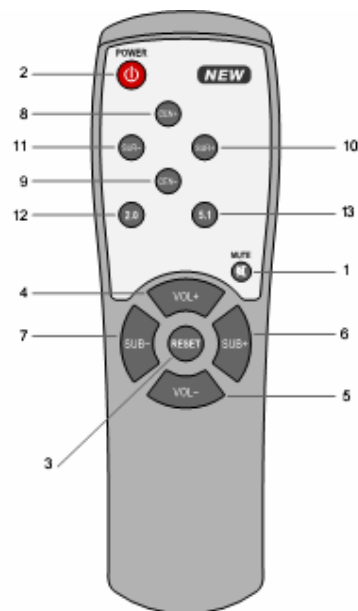
Présentation des commandes du panneau avant

1. Écran LCD
2. Touche Volume up
3. Touche Volume down
4. Touche Standby
5. Touche Mode
6. Récepteur
7. Connecteur audio 3.5mm PC
8. Connecteur audio 3.5mm pour console de jeux

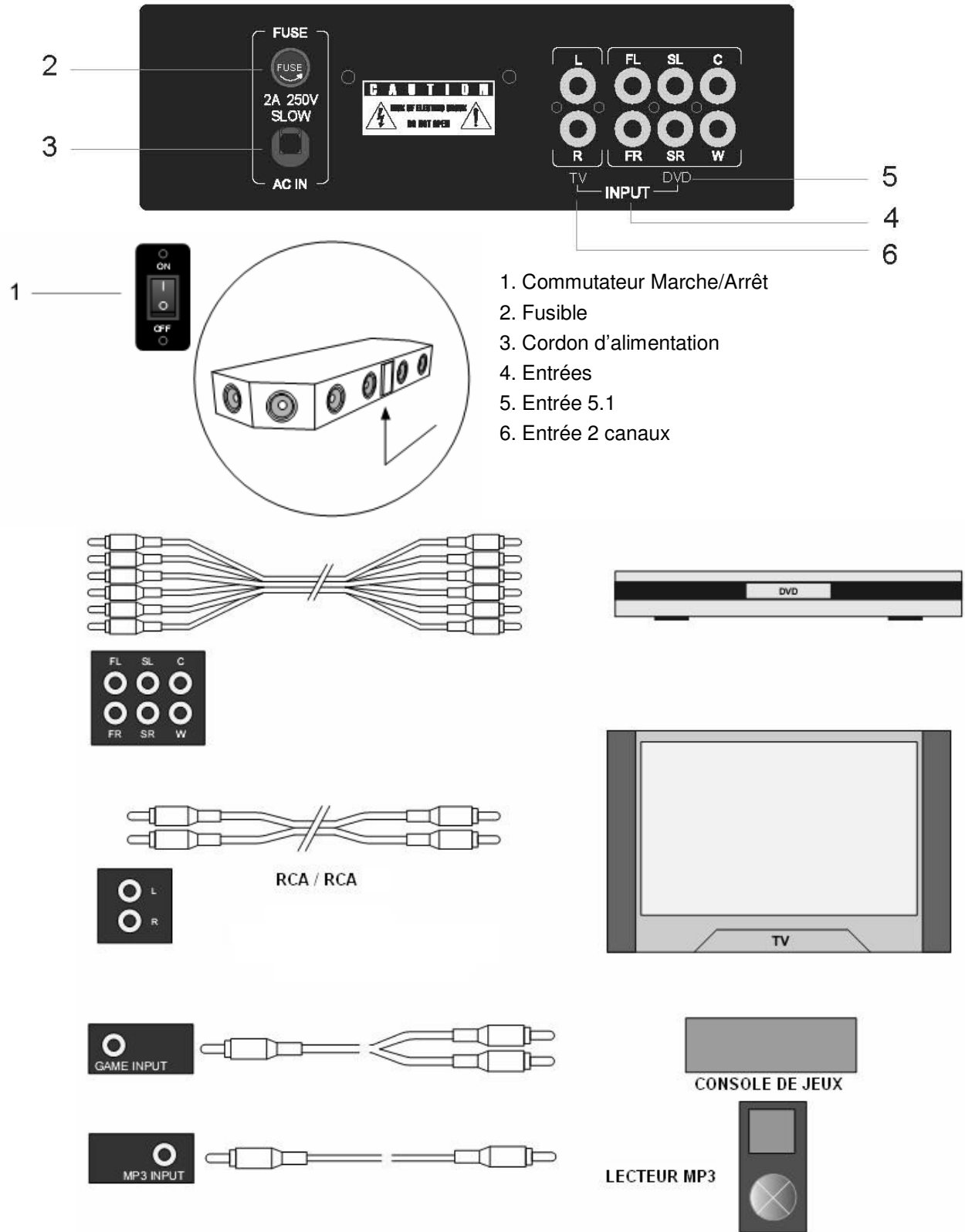


Télécommande

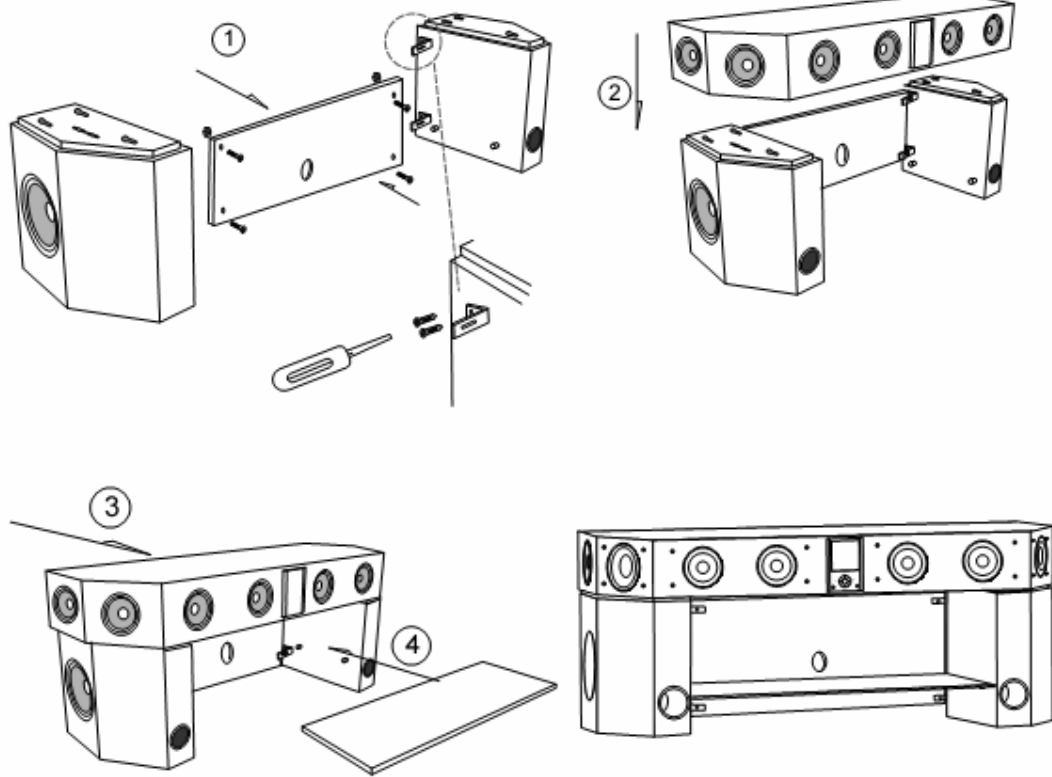
1. Touche Mute
2. Touche Power On/Off
3. Touche Reset
4. Touche Volume up
5. Touche Volume down
6. Touche Subwoofer up
7. Touche Subwoofer down
8. Touche Center up
9. Touche Center down
10. Touche Surround up
11. Touche Surround down
12. Touche 2.0ch
13. Touche 5.1ch



Présentation des connecteurs du panneau arrière



Assemblage



1. Assemblez le panneau principal avec les boîtiers des caissons de basses, puis verrouillez le support en métal sur les boîtiers des haut-parleurs. Enfin, verrouillez le panneau arrière.
2. Assemblez le boîtier principal avec les boîtiers des caissons de basses en utilisant les trous et fixations.
3. Poussez le boîtier principal vers l'arrière pour fixer le tout.
4. Placez la vitre sur les vis de support.

Spécifications

1. Puissance

Caisson de basses	30W
Haut-parleur satellite central	18Wx1
Haut-parleur satellite avant	13Wx2
Haut-parleur satellite arrière	13Wx2

2. Réponse en fréquence: 25Hz-20KHz

3. Alimentation requise: 230V-50Hz Puissance <220W (standby <4W)

4. Dimensions (LXHXP)

Caisson de basses	210x352x390mm
Haut-parleur satellite	1185x145x390mm

5. Dimensions de l'emballage (LXHXP)

Caisson de basses	802x292x462mm
Haut-parleur satellite	1257x225x462mm

6. Poids net: 46kg

Poids total 49kg

7. CONTENU DE L'EMBALLAGE

Emballage principal 1 élément

Manuel de l'utilisateur 1 élément

Remarque:

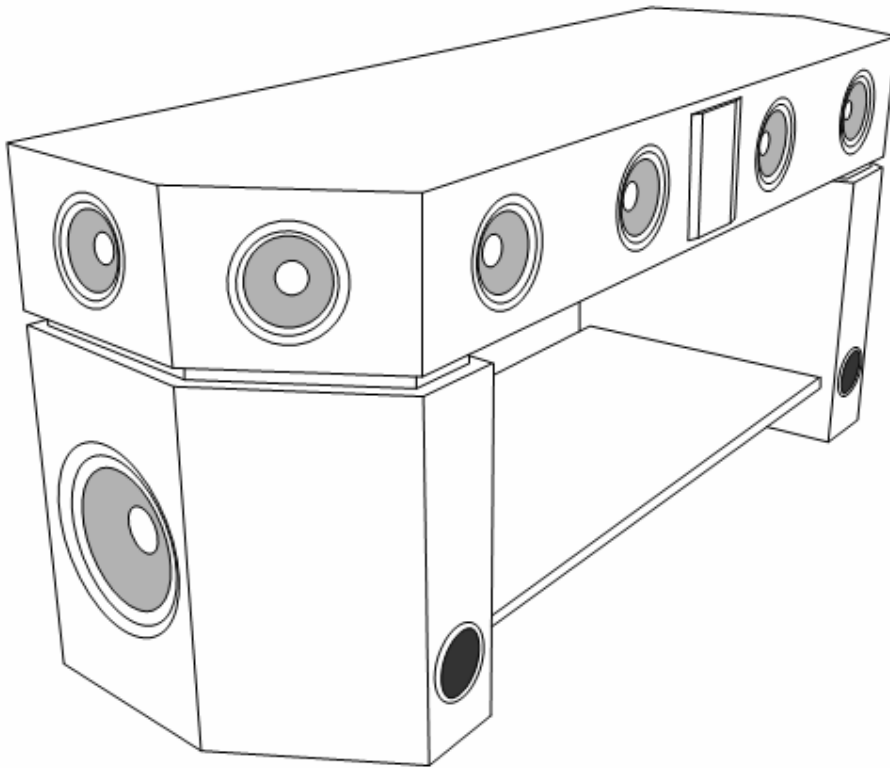
1. Les spécifications sont fournies à titre de référence seulement.
2. Les spécifications sont sujettes à des modifications sans préavis.



Si vous souhaitez vous débarrasser ultérieurement du produit, veuillez noter que :
les déchets électriques ne doivent pas être jetés avec les déchets domestiques.
Veuillez les faire déposer dans les centres de recyclage existants. Contactez les
autorités locales ou distributeurs pour obtenir de plus amples informations.
(Directive de l'équipement électronique et des déchets électriques).

Fernsehregal mit eingebautem Heimtheatersystem

TBS-5001



Vielen Dank für den Kauf unseres Produkts. Nehmen Sie sich bitte einen Moment Zeit, sich die Anweisungen in dieser Bedienungsanleitung durchzulesen. Die Befolgung der Anweisungen ermöglicht Ihnen mit diesem Produkt ein größtmögliches Maß an Performance und Hörspaß zu erreichen.

Inhalt

1. Warnung
2. Sicherheitshinweise
3. Teilebeschreibung
4. Bedientafel
5. Fernbedienung
6. Geräterückseite
7. Zusammenbau
8. Technische Daten

Warnung



ACHTUNG: Nichtbeachtung kann Stromschlag zur Folge haben. Um Stromschlägen vorzubeugen, sollte das Gerät niemals geöffnet werden. Es enthält keine Teile, die vom Benutzer gewartet werden müssen. Bei Schäden wenden Sie sich bitte an entsprechend ausgebildete Fachkräfte.



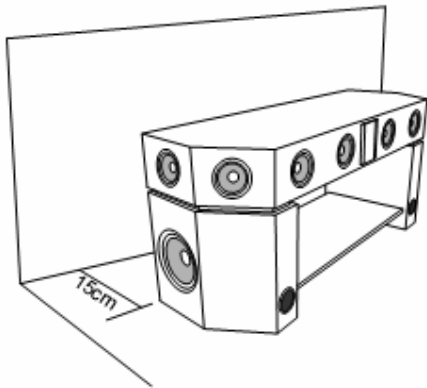
Das Dreieckszeichen mit Blitzsymbol verweist auf gefährliche Spannungen im Gerätegehäuse, die so hoch sein können, dass sie eine Gefahr von Stromschlägen bilden.



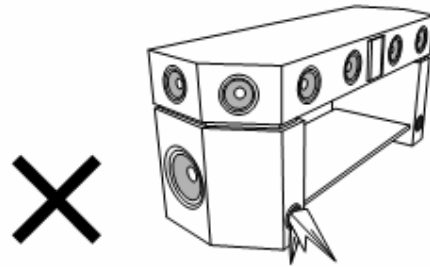
Das Dreieckszeichen mit Ausrufungszeichen verweist auf wichtige Funktions- und Wartungshinweise (Reparatur) in der dem Gerät beigelegten Bedienungsanleitung.

- Dieses Gerät sollte keinen Wassertropfen und -spritzern ausgesetzt werden. Gegenstände, die mit Flüssigkeiten gefüllt sind, sollten nicht auf das Gerät gestellt werden.
- Wenn eine Steckdose mit Schalter zum ein- und ausschalten des Geräts benutzt wird, achten Sie bitte immer darauf, dass die Steckdose immer durch den Benutzer erreichbar bleibt.

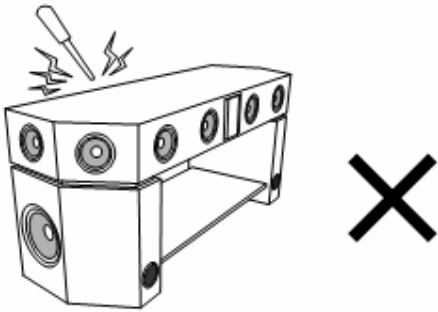
Sicherheitshinweise



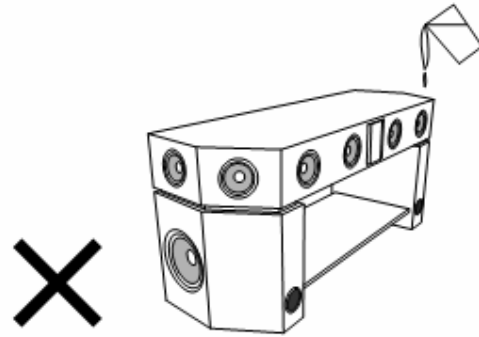
Lassen Sie 15 cm Raum zur Belüftung frei



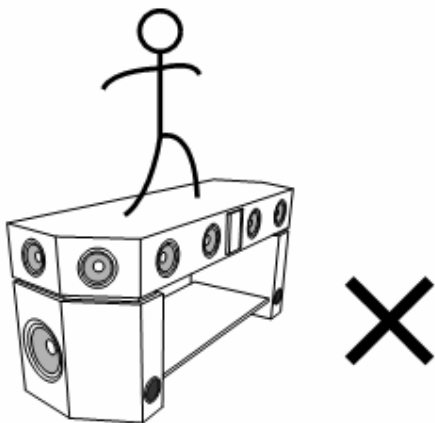
Blockieren Sie nicht die Subwoofer-Öffnung



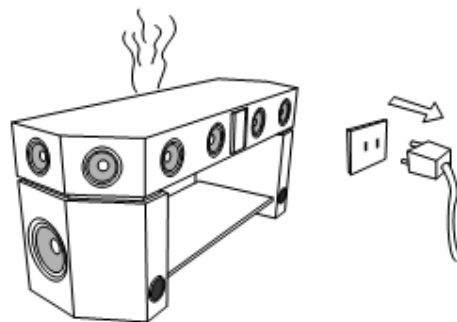
Öffnen Sie niemals das Gerät selbst und versuchen Sie nicht es eigenhändig zu reparieren. Wenden Sie sich bei Bedarf an entsprechend ausgebildetes Wartungspersonal.



Benutzen Sie dieses System nicht, wenn Flüssigkeiten oder Fremdgegenstände in den Subwoofer gelangt sind.

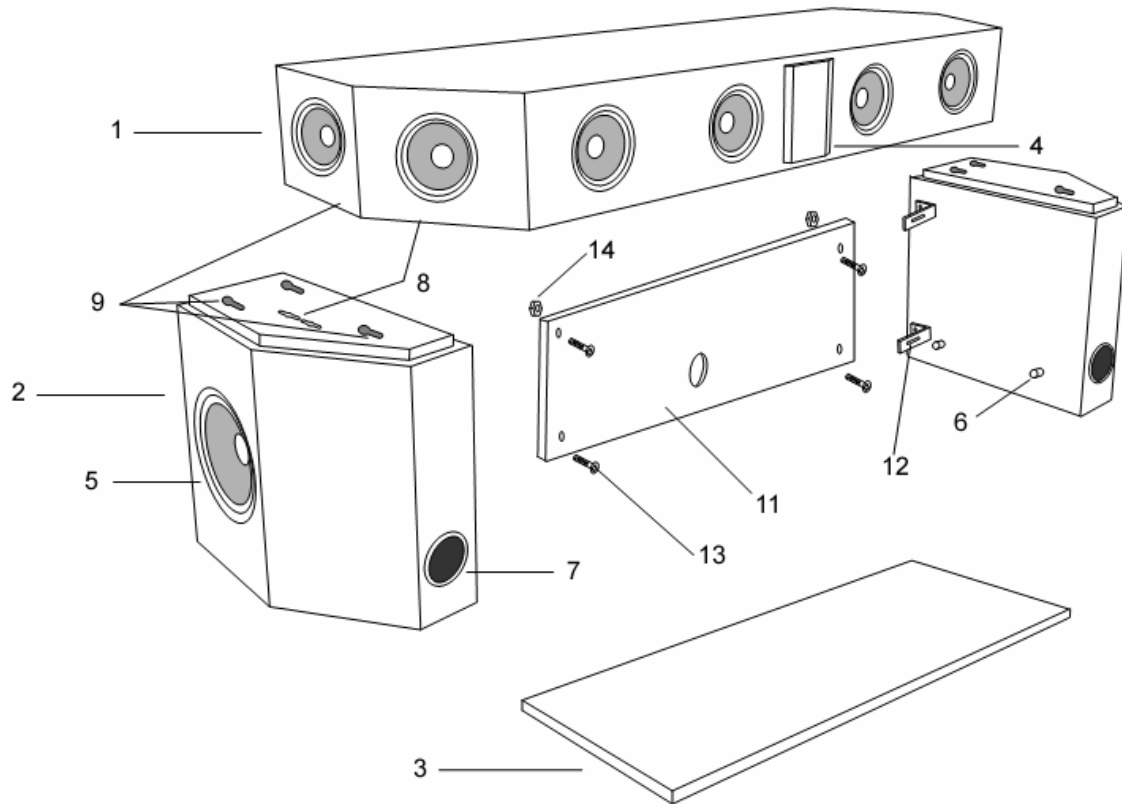


Klettern Sie nicht auf das System rauf.

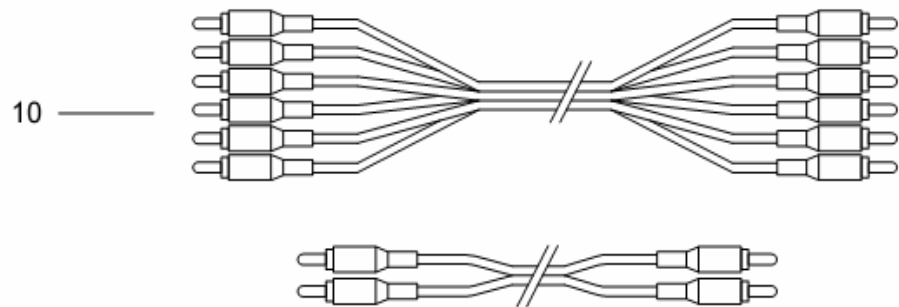


Ziehen Sie bei Rauch-, Geruchsbildung oder ungewöhnlichen Geräuschen, die aus dem Gerät kommen, umgehend den Stecker aus der Steckdose.

Teilebeschreibung



1. Hauptgehäuse
2. Subwoofer-Gehäuse
3. Glasplatte
4. Bedientafel
5. Subwoofer
6. Montageschraube
7. Subwoofer-Rohr
8. Verbindungslasche
9. Verbindungslöcher
10. Kabel
11. Rückseitenplatte
12. Befestigungswinkel
13. Schraube
14. Schraubenkappe



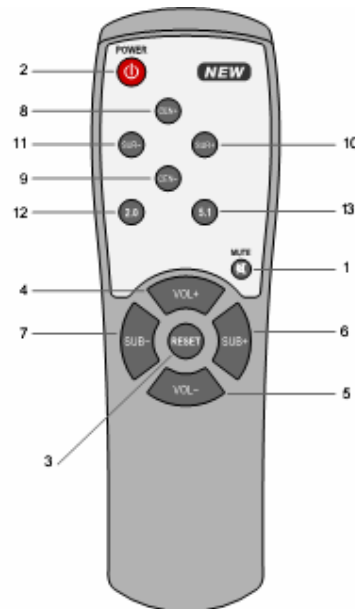
Bedientafel

1. LCD-Display
2. Lautstärke erhöhen
3. Lautstärke verringern
4. Bereitschaft:
5. Modus
6. IR-Sensor
7. 3,5 mm Audio-Anschluss (zb. PC)
8. 3,5 mm Audio-Anschluss (Spielkonsole)

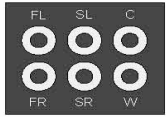
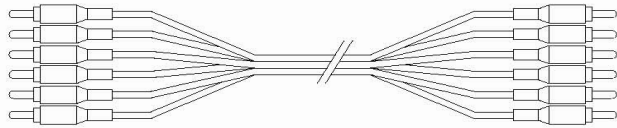
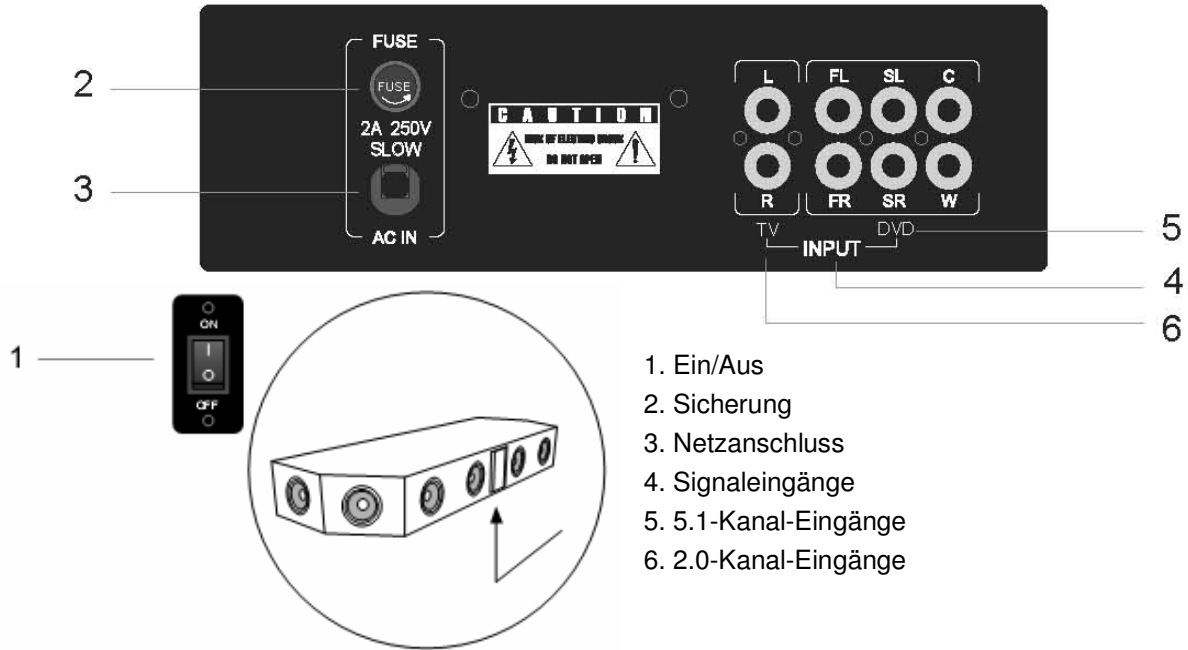


Fernbedienung

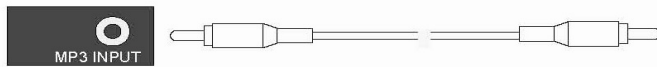
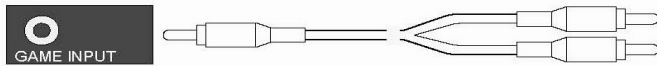
1. Ton aus
2. Ein/Aus
3. Reset
4. Lautstärke erhöhen
5. Lautstärke verringern
6. Subwoofer-Lautstärke erhöhen
7. Subwoofer-Lautstärke verringern
8. Mittellautsprecherlautstärke erhöhen
9. Mittellautsprecherlautstärke verringern
10. Surround-Lautsprecherlautstärke erhöhen
11. Surround-Lautsprecherlautstärke verringern
12. 2.0-Kanal
13. 5.1-Kanal



Geräterückseite



Cinch zu Cinch

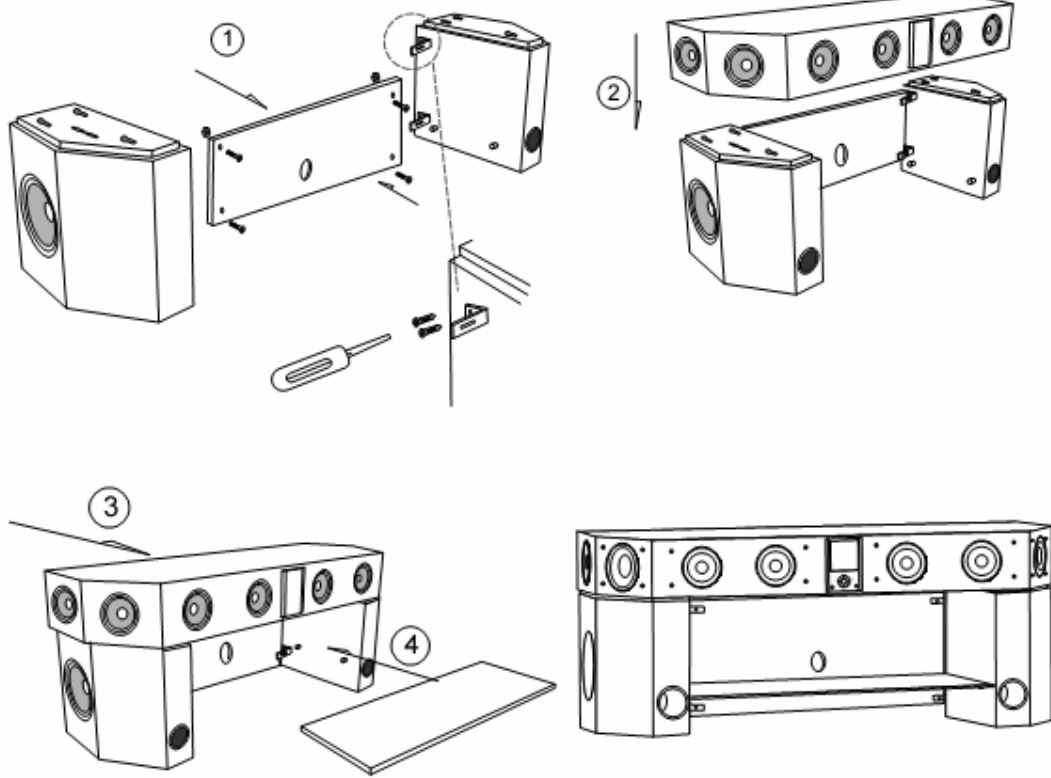


SPIELKONSOLE



MP3-PLAYER

Zusammenbau



1. Legen Sie den Hauptgehäuse und die beiden Subwoofer-Gehäuse nebeneinander und befestigen Sie die Metallwinkel an den Subwoofer-Gehäusen. Befestigen Sie dann die Rückseitenplatte.
2. Verbinden Sie die das Hauptgehäuse an den dafür vorgesehenen Löchern und Laschen mit den Subwoofer-Gehäusen.
3. Drücken Sie das Hauptgehäuse nach vorne, um es zu befestigen.
4. Legen Sie die Glasplatte auf die Schrauben.

Technische Daten

1. Ausgangsleistung

Subwoofer	30 W
Mitte	18 W x 1
Front	13 W x 2
Surround	13 W x 2

2. Frequenzbereich: 25 Hz – 20 KHz

3. Stromversorgung: 230 V – 50 Hz Stromverbrauch <220W (standby <4W)

4. Abmessungen (B x H x T)

Subwoofer:	210 x 352 x 390 mm
Satelliten:	1185 x 145 x 390 mm

5. Geschenkboxgröße (B x H x T)

Subwoofer:	802 x 292 x 462 mm
Satelliten:	1257 x 225 x 462 mm

6. Nettogewicht: 46 kg

Bruttogewicht: 49 kg

7. VERPACKUNGSINHALT

Hauptgehäuse	1 Stk.
Benutzerhandbuch	1 Stk.

Hinweis:

1. Die oben angegebenen technischen Daten sind unverbindlich.
2. Die technischen Daten können sich ohne vorherige Ankündigung jederzeit ändern.



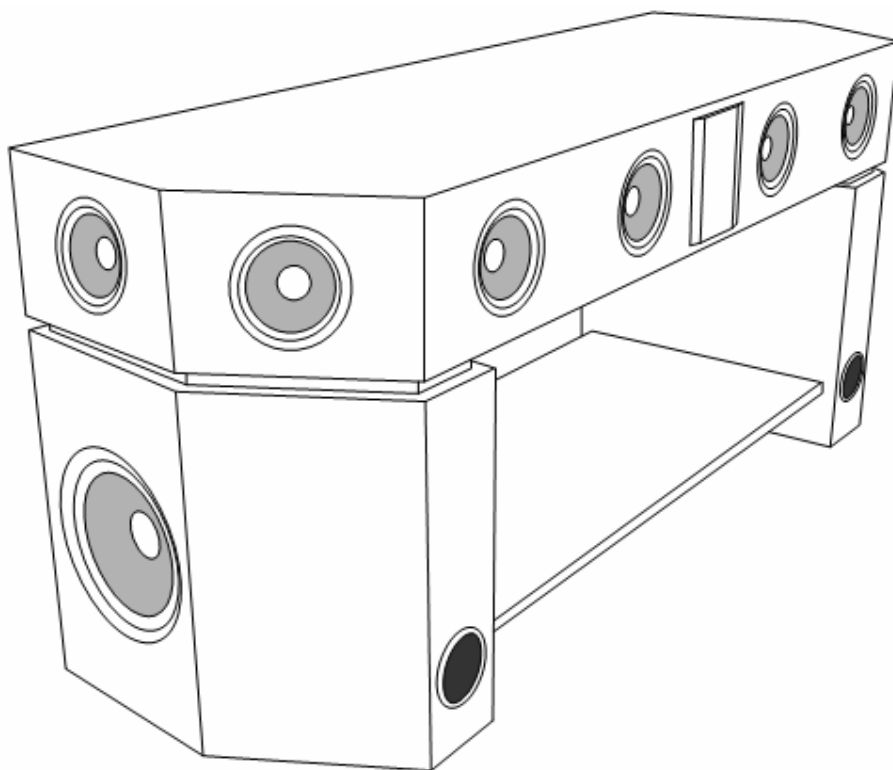
Sollten Sie irgendwann zu späterer Zeit dieses Produkt entsorgen wollen, beachten Sie bitte Folgendes: Elektroschrott sollte nicht mit dem Haushaltsmüll entsorgt werden. Bitte recyceln Sie ihn, sofern Ihnen entsprechende Möglichkeiten zur Verfügung stehen.

Setzen Sie sich mit Ihren kommunalen Behörden oder Ihrem Einzelhändler in Verbindung und fragen Sie diese um Rat bezüglich der Wiederverwertung. (Elektro- und Elektronik-

Altgeräte-Richtlinie (WEEE))

Mueble para el televisor con sistema de teatro en casa incorporado

TBS-5001



Gracias por adquirir nuestro producto. Por favor, tómese un momento para leer las instrucciones en este manual. Seguir estas instrucciones le permitirá obtener una ejecución óptima y disfrutar del sonido de este producto.

Contenido

1. Advertencias
2. Advertencias de seguridad
3. Descripción de las partes
4. Control del panel frontal
5. Mando a distancia
6. Control del panel trasero
7. Montaje
8. Especificaciones

Advertencias



PRECACUCIÓN: Para reducir el riesgo de descarga eléctrica, no remueva la cubierta (o parte trasera) ni las partes internas. Acuda al servicio de personal calificado para la reparación de este producto.



El rayo luminoso con un símbolo de flecha dentro del triángulo equilátero, pretende alertar al usuario de la presencia de “voltaje peligroso” no aislado dentro del producto, que puede ser de suficiente magnitud para constituir un riesgo de descarga eléctrica.



El signo de exclamación dentro del triángulo equilátero pretende alertar al usuario de la presencia de instrucciones importantes de funcionamiento y mantenimiento (servicios), en los instructivos que acompañan al aparato.

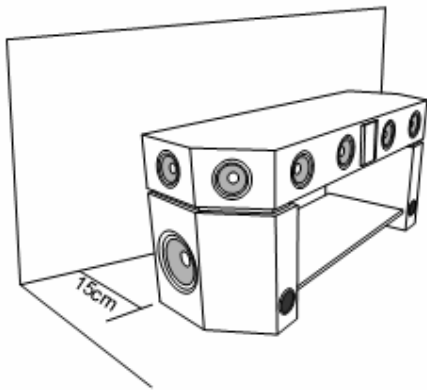


El aparato no debe ser expuesto a goteos o salpicaduras. Ningún objeto que contenga líquidos, tal como un florero, debe ser ubicado sobre el aparato.

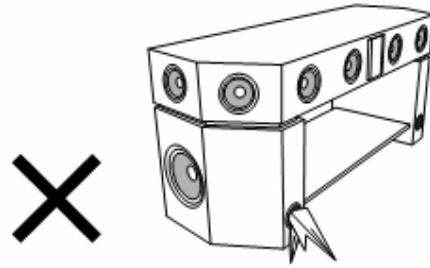


Donde la clavija de suministro de energía o un acoplador eléctrico sean usados como unidad de desconexión, ésta debe permanecer fácilmente operable.

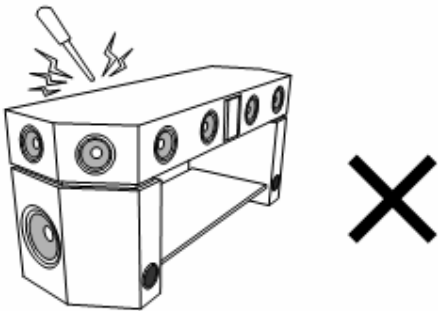
Advertencias de seguridad



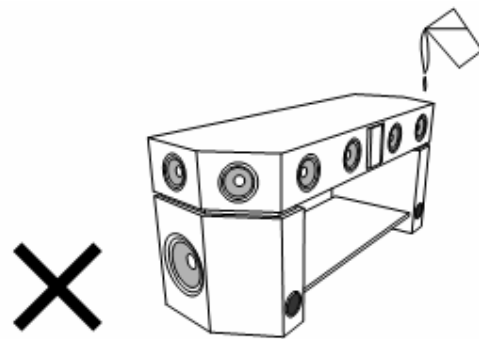
Deje 15 cm para ventilación



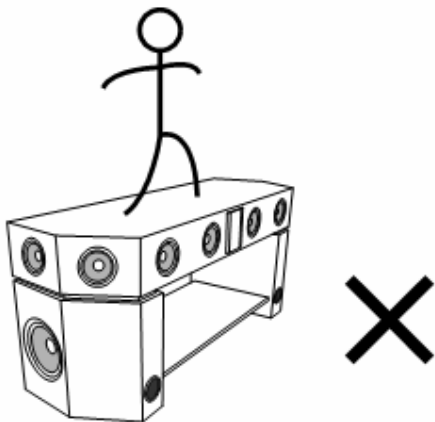
No bloquee el tubo del bajo



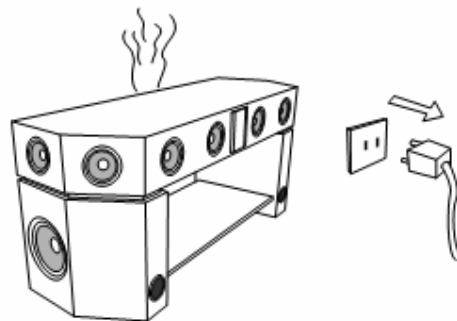
No abra la cubierta y no repare los posibles daños usted mismo. Acuda al servicio de personal calificado.



No opera este sistema si algún líquido, fluido o sustancia extraña ha entrada en el bajo.

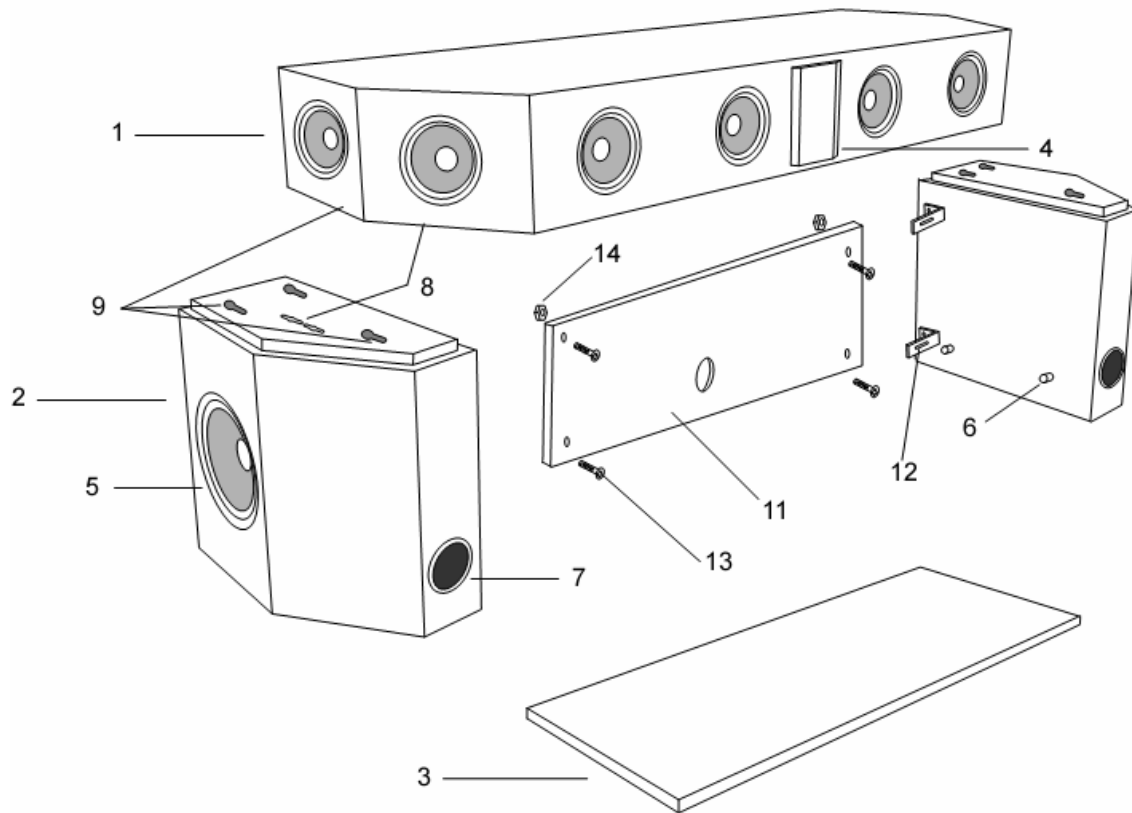


No se suba al sistema

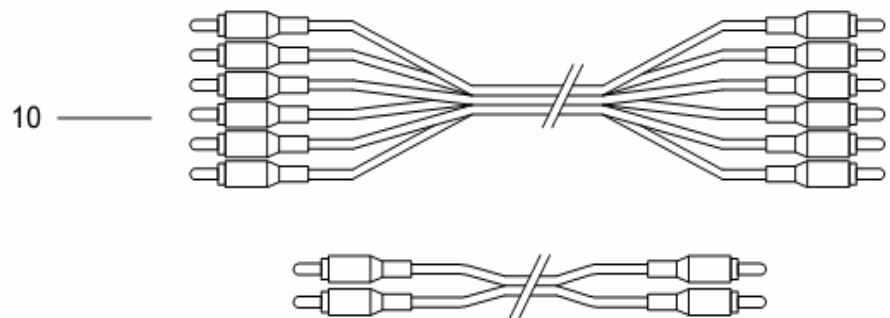


Desconecte la clavija si hay humo, un olor peculiar o algún ruido extraño que salga de la unidad.

Descripción de las partes



1. Caja principal
2. Caja del bajo
3. Plato de vidrio
4. Panel de control
5. Bajo
6. Tornillo de instalación
7. Tubo del bafle
8. Correa de conexión
9. Orificio de conexión
10. Cable
11. Panel trasero
12. Soporte metálico
13. Tornillo
14. Tapa enroscable



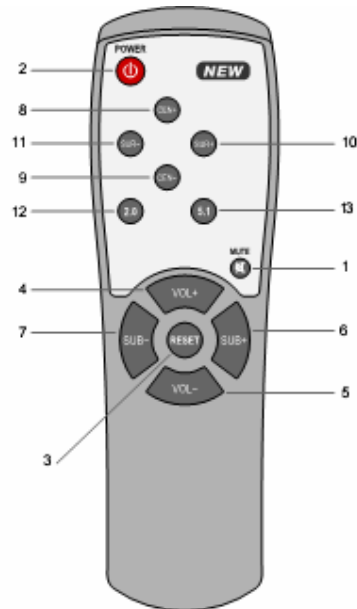
Control del panel frontal

1. Pantalla LCD
2. Aumentar volumen
3. Disminuir volumen
4. Reposo
5. Modo
6. Receptor
7. Salida del PC de 3.5mm
8. Entrada de juegos

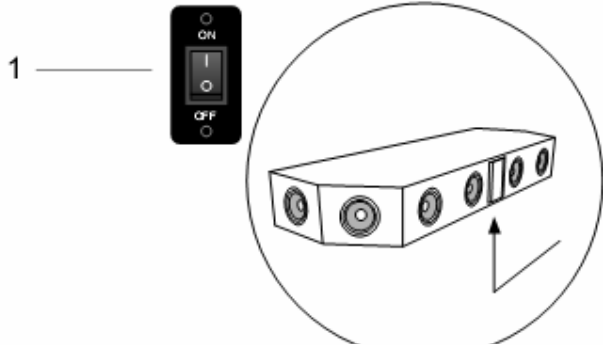
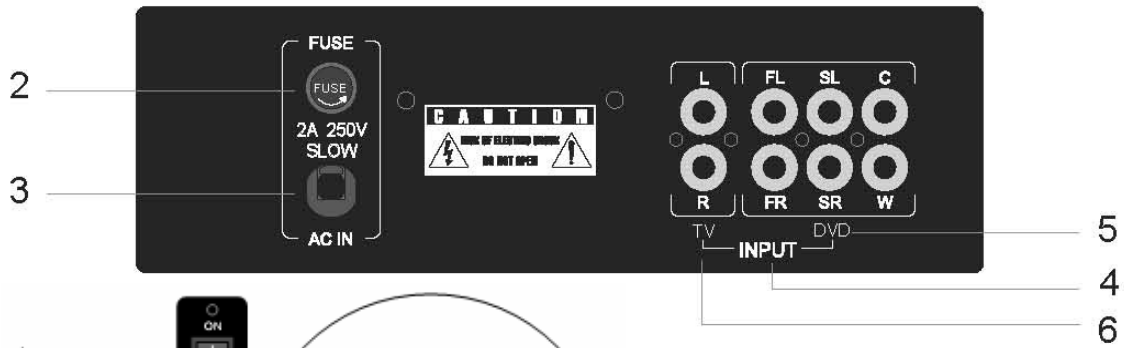


Mando a distancia

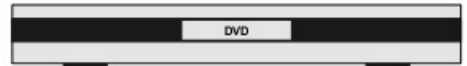
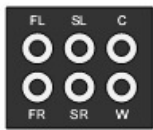
1. Silencio
2. Encendido/Apagado
3. Restaurar
4. Aumentar volumen
5. Disminuir volumen
6. Aumentar bajo
7. Disminuir bajo
8. Centrar hacia arriba
9. Centrar hacia abajo
10. Marco arriba
11. Marco abajo
12. Opción 2.0ch
13. Opción 5.1ch



Control panel trasero



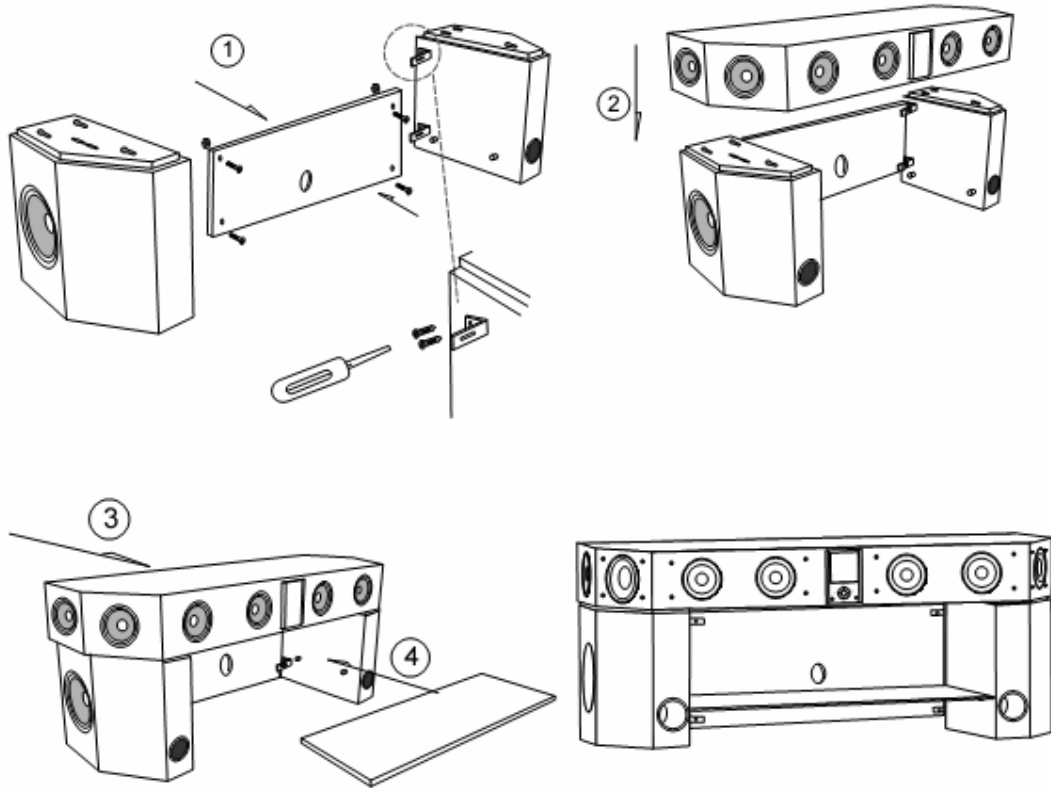
1. Encendido/Apagado
2. Fusible
3. Cable de encendido
2. Opción de entrada
3. Entrada 5.1ch
4. Entrada 2.0ch



RCA to RCA



Montaje



1. Suavemente coloque la caja principal sobre las dos cajas de bajo y asegure los soportes metálicos sobre el bajo. Luego, asegure el panel trasero.
2. Conecte la caja principal con las cajas de bajo por medio de los orificios y las correas.
3. Presione la caja principal hacia adelante para ajustarla.
4. Ubique el plato de vidrio sobre los tornillos.

Especificaciones

1. Energía de salida

Bajo	30W
Centro	18Wx1
Frente	13Wx2
Atrás	13Wx2

2. Respuesta de frecuencia: 25Hz-20KHz

3. Requisito de energía: 230V-50Hz Consumo eléctrico <220W (standby <4W)

4. Dimensión (WXHxD)

Unidad de bajo	210x352x390mm
Unidad de satélite	1185x145x390mm

5. Tamaño de la caja de regalo (WXHxD)

Unidad de bajo	802x292x462mm
Unidad de satélite	1257x225x462mm

6. Peso neto: 46kg

Peso bruto 49kg

7. CONTENIDOS DEL PAQUETE

Caja principal	1pc
Manual del usuario	1pc

Nota:

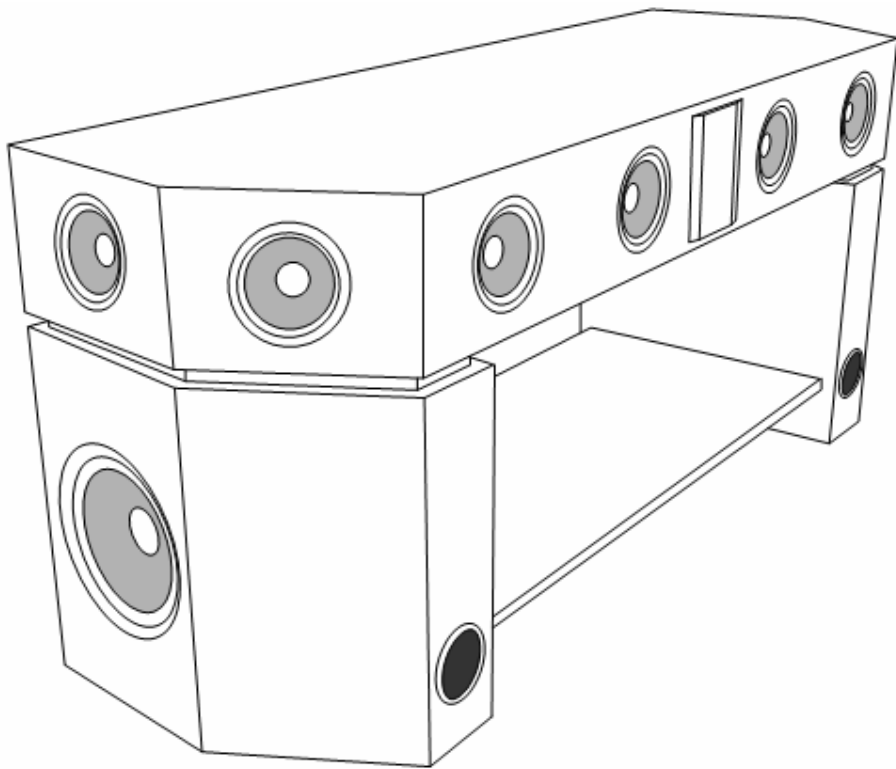
1. Las especificaciones son únicamente para referencia.
2. Las especificaciones están sujetas a cambios sin previo aviso.



Si en el futuro necesita deshacerse de este producto, tenga en cuenta lo siguiente: no debe deshacerse de los residuos de productos eléctricos como si fueran residuos domésticos. Por favor, recicle en los sitios en los que esto sea posible. Acuda a las autoridades locales o al vendedor en busca de asesoramiento sobre reciclaje. (Directiva sobre residuos eléctricos y equipos electrónicos).

TV stand with Built-in Home Theatre System

TBS-5001



Thank you for purchasing our product. Please take a moment to read the instructions in this manual. Following these instruction will enable you to obtain optimum performance and listening enjoyment from this product.

Content

- 1 □ Warning
- 2 □ Safety warning
- 3 □ Parts Description
- 4 □ Front panel contro
- 5 □ Remote control
- 6 □ Rear Panel Control
- 7 □ Assembly
- 8 □ Specifications

Warning



CAUTION: To reduce the risk of electric shock, do not remove cover (or back) no user-serviceable parts inside refer servicing to qualified service personnel



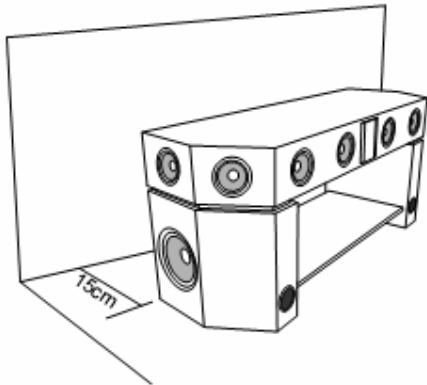
The lightning flash with arrowhead symbol within an equilateral triangle is intended to alert user to the presence of uninsulated "dangerous voltage " within the product's enclosure that may be of sufficient magnitude to constitute a risk of electric shock to persons.



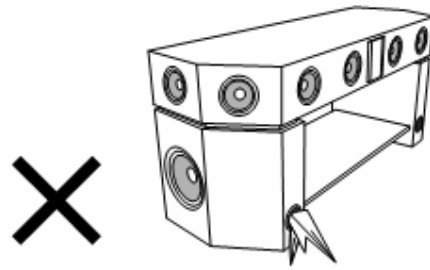
The exclamation point within an equilateral triangle is intended to alert the user to the presence of important operating and maintenance (servicing) instructions in the literature accompanying the appliance.

- The apparatus shall not be exposed to dripping or splashing and that no objects filled with liquids, such as vases, shall be placed on the apparatus.
- Where the MAINS plug or an appliance coupler is used as the disconnect device , the disconnect device shall remain readily operable.

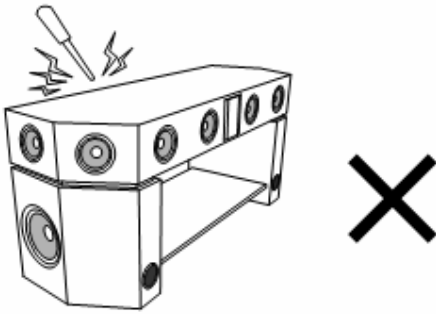
Safety Waring:



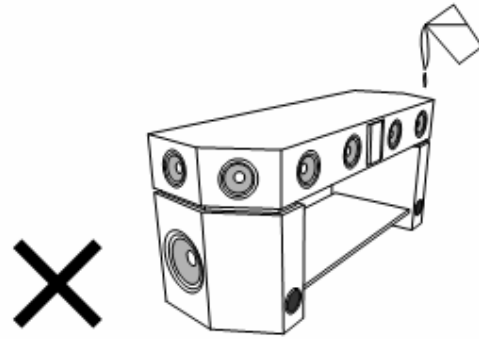
Leave 15cm for ventilation.



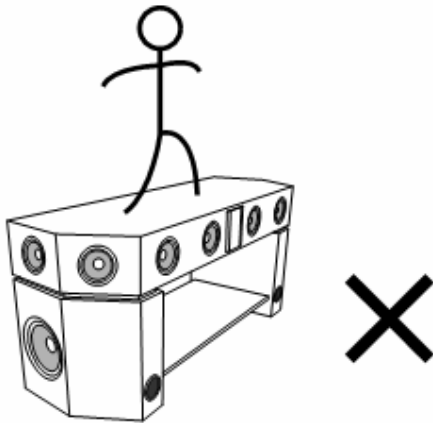
Do not block the pipe of the subwoofer.



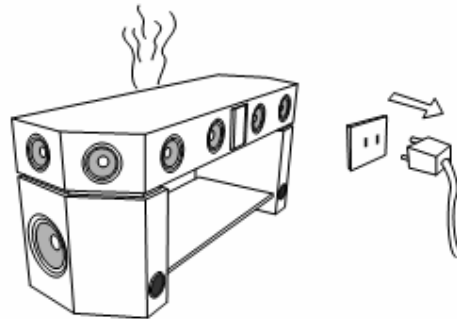
Do not open the cover and do not repair yourself. Refer servicing to qualified personnel.



Do not operate this system if liquids or any fluid or foreign substances get into the subwoofer

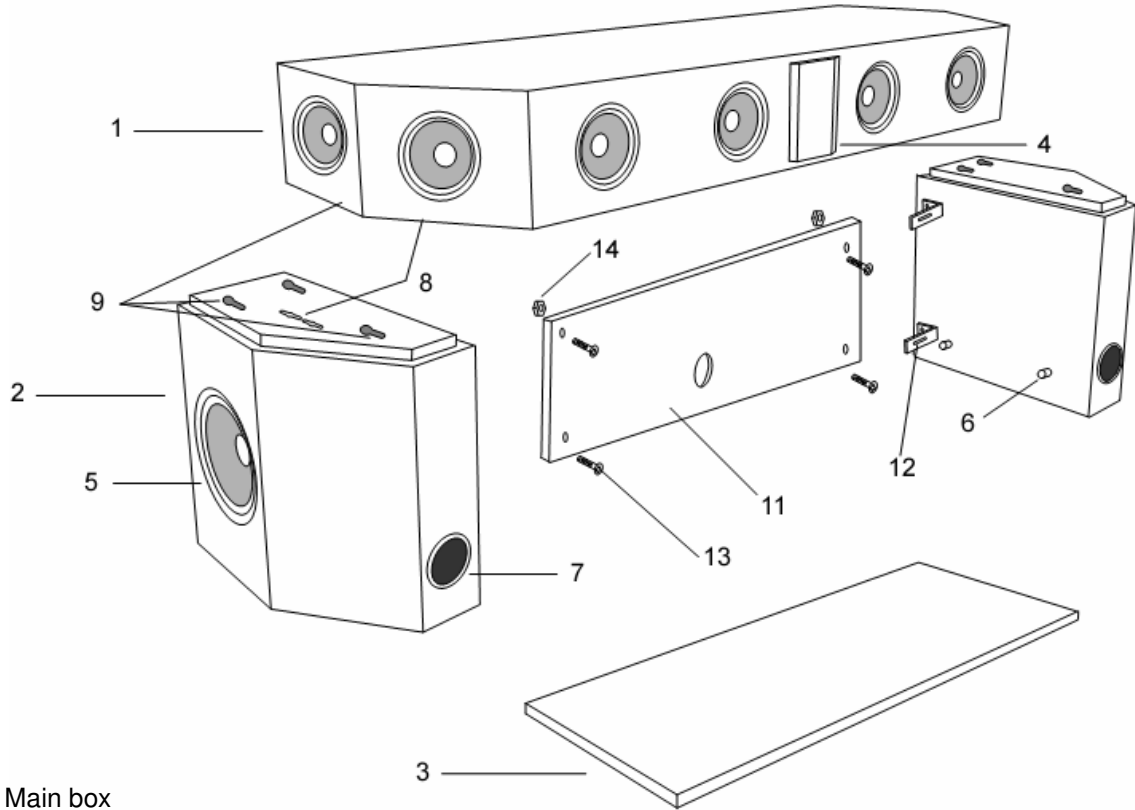


Dot not climb on this system.

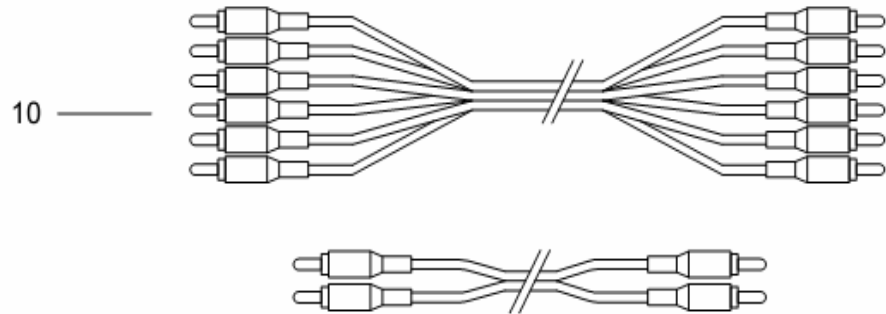


Pull out the plug if smoke, a peculiar smell or any strange noise come out of the unit.

Parts Description



1. Main box
2. Subwoofer box
3. Glass plate
4. Control panel
5. Subwoofer
6. Install screw
7. woofer piper
8. Connection strap
9. Connection hole
10. Cable
11. Back panel
12. Metal stand
13. Screw
14. Screw cap



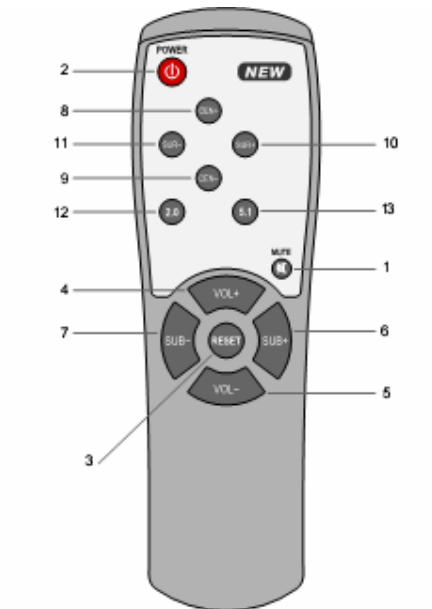
Front Panel Control

1. LCD screen
2. Volume up
3. Volume down
4. Standby
5. Mode
6. Receiver
7. 3.5mm audio input jack (e.g. PC or MP3 player)
8. 3.5 mm audio input jack for Game console

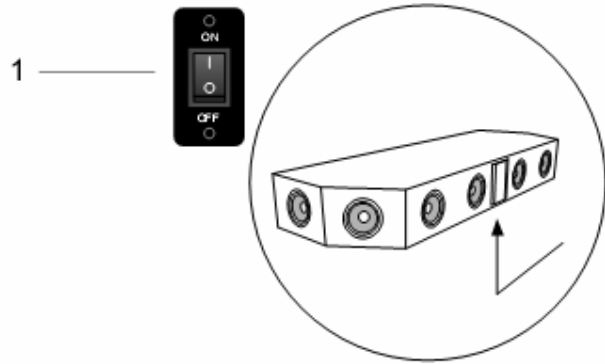
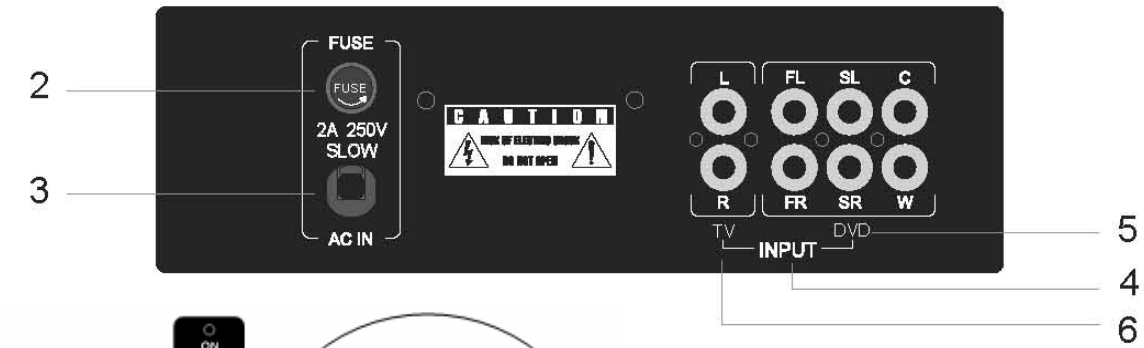


Remote control

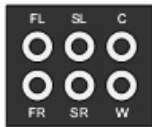
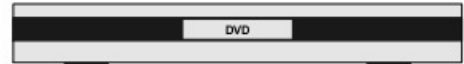
1. Mute
2. Power On/Off
3. Reset
4. Volume up
5. Volume down
6. Subwoofer up
7. Subwoofer down
8. Center up
9. Center down
10. Surround up
11. Surround down
12. 2.0ch option
13. 5.1ch option



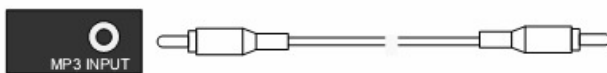
Rear Panel Control



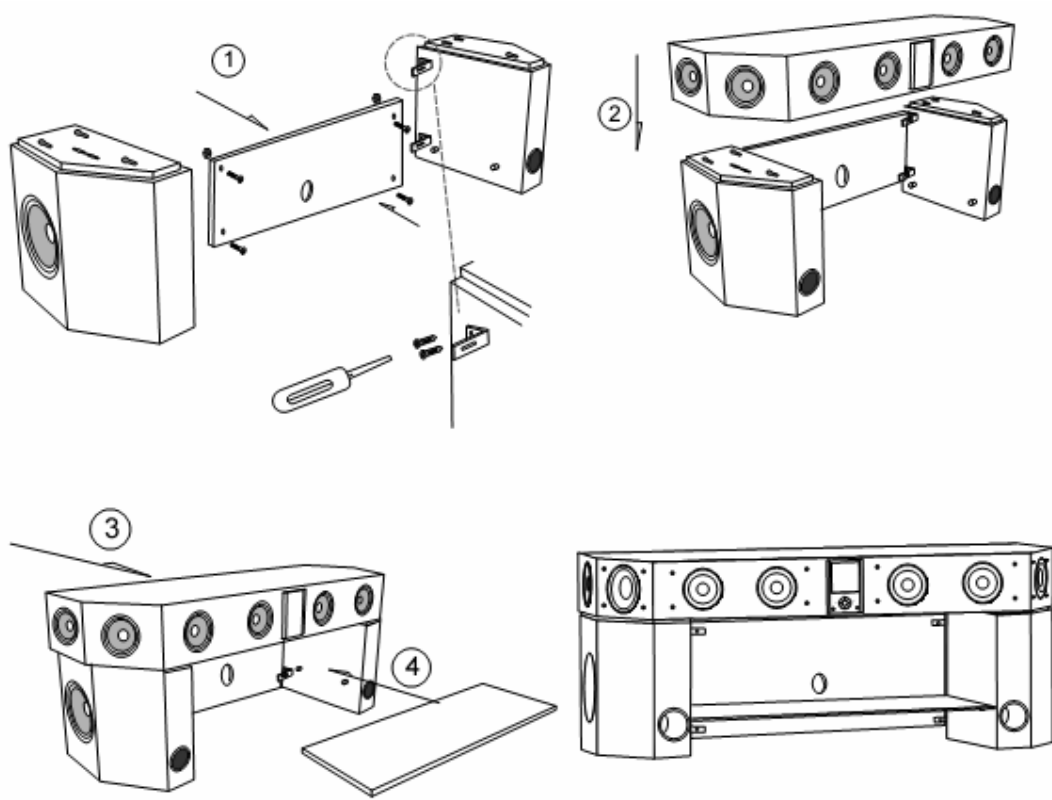
1. Power On/Off
2. Fuse
3. Power cable
4. Input option
5. 5.1ch Input
6. 2.0ch Input



RCA to RCA



Assembly



1. Slightly put the main box on the both of subwoofer boxes, and lock the metal stand on the subwoofer.then lock the back panel
2. Connect the main box with the subwoofer boxes by holes and straps.
3. push the main box ahead to fasten.
4. Put the glass plate onto the screws.

Specifications

1. Output power:

Subwoofer	30W
Center	18WX1
Front	13WX2
Rear	13WX2

2. Frequency Response: 25Hz-20KHz

3. Power requirement: 230V.AC-50Hz Power Consumption max. <220W (standby <4W)

4. Dimension (W×H×D):

Subwoofer unit	210×352×390 mm
Satellite unit	1185×145×390 mm

5. Gift box Size (W×H×D):

Subwoofer unit	802X292X462mm
Satellite unit	1257X225X462mm

6. Net Weight: 46 kg

Gross Weight: 49 kg

7 PACKAGE CONTENTS

Main box	1pc
User's manual	1pc

Notes:

1. The specification is only for reference.
2. The specification is subject to change without prior notice.



If at any time in the future you should need to dispose of this product please note that: Waste electrical products should not be disposed of with household waste. Please recycle where facilities exist. Check with your Local Authority or retailer for recycling advice. (Waste Electrical and Electronic Equipment Directive)