

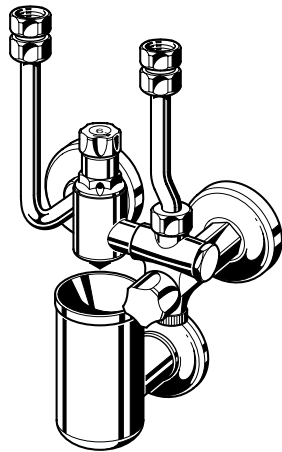
Honeywell

Braukmann

SG 162 / SG 162 D

Einbau-Anleitung · Installation Instructions

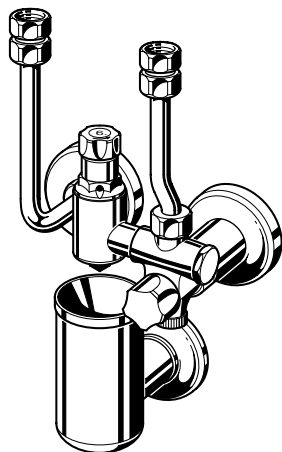
Instructions de montage



SG 162

Sicherheitsgruppe

Safety group



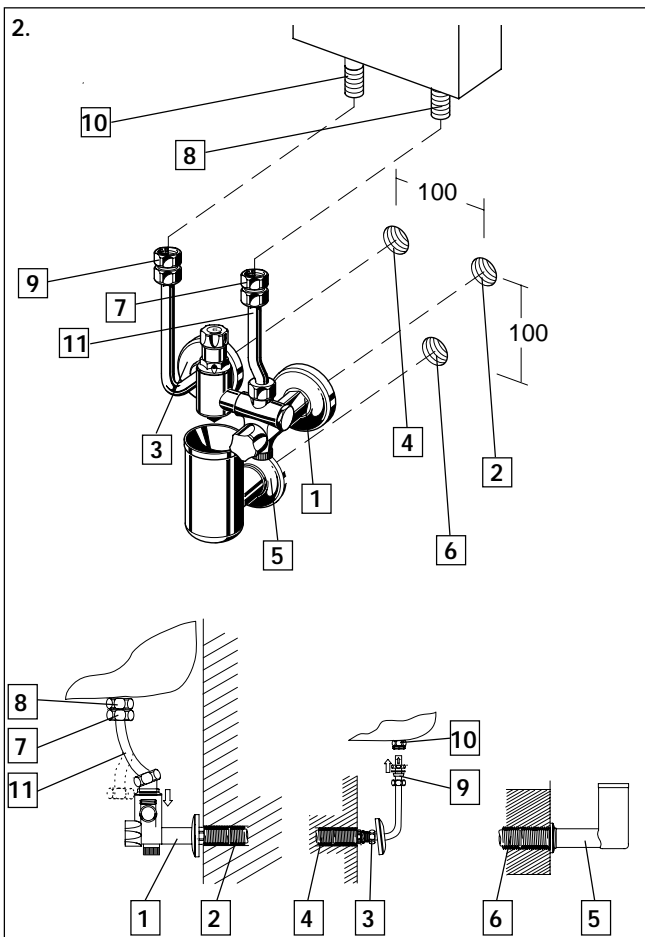
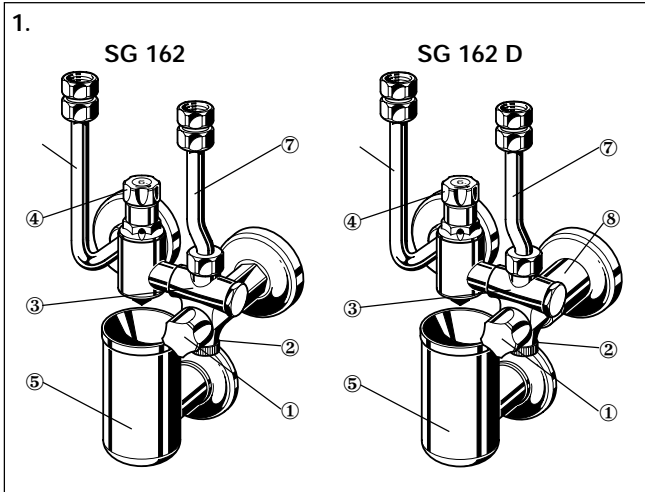
SG 162 D

Sicherheitsgruppe mit
Druckminderer

Safety group with
pressure reducing valve

| Inhaltsübersicht | Seite |
|-------------------------|--------------|
| ⓓ | |
| 1. Ausführung | 2 |
| 2. Einbau | 2 |
| 3. Instandhaltung | 2,3 |
| 4. Verwendungsbereich | 3 |
| 5. Sicherheitshinweise | 3 |
| 6. Ersatzteile | 8 |
| 7. Zubehör | 8 |

| Contents | Page |
|-------------------------|-------------|
| ⓓ | |
| 1. Construction | 4 |
| 2. Installation | 4 |
| 3. Maintenance | 4,5 |
| 4. Scope of Application | 5 |
| 5. Safety Guidelines | 5 |
| 6. Spare Parts | 8 |
| 7. Accessories | 8 |



1. Ausführung

1.1 Sicherheitsgruppe SG 162

- ① Absperrventil
- ② Prüfschraube für Rückflußverhinderer
- ③ Rückflußverhinderer
- ④ Membran-Sicherheitsventil mit Anlüftvorrichtung
- ⑤ Trichtersiphon mit Rosette
Warmwasser-Anschlußrohr mit Verschraubungen und Rosette
- ⑦ Gekröpftes Kaltwasser-Anschlußrohr mit Verschraubungen und Rosette

1.2 Sicherheitsgruppe mit Druckminderer SG 162 D

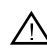
- ①-⑦ wie bei SG 162
- ⑧ Druckminderer

2. Einbau


Beim Einbau sind die örtlichen Vorschriften, sowie allgemeine Richtlinien und die Einbauanleitung zu beachten. Der Einbauort muß frostsicher und gut zugänglich sein.

2.1 Einbauhinweise

1. Die Sicherheitsgruppe muß vor dem Wassererwärmer in die Kaltwasserleitung eingebaut werden
2. Der Einbau ist so vorzunehmen, daß sich zwischen Sicherheitsventil und Wassererwärmer keine Absperrarmaturen, Verengungen und Siebe befinden
3. Die Sicherheitsgruppe kann rechts und links montiert werden.

 Während der Beheizung kann aus Sicherheitsgründen Wasser aus der Ablaufleitung austreten.
Nicht verschließen!

2.2 Montage

1. Sicherheitsgruppe in Wand einschrauben
 - Kaltwasseranschluß **1** in Kaltwasserzulauf **2** einschrauben
 - Warmwasserabgang **3** in Warmwasserverteilung **4** einschrauben
-  Wandabstand von 70 oder 100 mm einhalten.
 - Trichtersiphon **5** in Ablaufanschluß **6** einschrauben.
2. Sicherheitsgruppe mit Warmwasserbereiter verbinden
 - Kaltwasseranschluß **7** mit Kaltwasseranschluß des Warmwasserbereiters **8** verschrauben. Abstand mittels gekröpftem Rohr **11** einregulierbar.
 - Warmwasseranschluß **9** mit Warmwasserabgang **10** des Warmwasserbereiters verschrauben.

3. Instandhaltung

Wir empfehlen dem Betreiber, einen Wartungsvertrag mit einem Installationsunternehmen abzuschließen.

Entsprechend der DIN 1988, Teil 8 sind folgende Maßnahmen regelmäßig durchzuführen:

3.1 Inspektion Rückflußverhinderer

Der Rückflußverhinderer muß jährlich überprüft werden. Diese Überprüfung darf vom Betreiber durchgeführt werden.

1. Absperrventil **①** schließen.
2. Prüfventil **②** öffnen.

Bis zur Druckentlastung wird etwas Wasser am Prüfventil ausfließen. Nach kurzer Zeit muß der Wasserausfluß aufhören. Tropft oder läuft das Wasser beständig weiter, so ist der Rückflußverhinderer beschädigt oder verschmutzt. Wenden Sie sich zur Fehlerbeseitigung an Ihren Installateur.

3. Prüfventil **②** wieder schließen.
4. Absperrventil **①** wieder öffnen.

3.2 Inspektion Sicherheitsventil

Alle 6 Monate vom Betreiber oder einem Installationsunternehmen durchzuführen.

1. Funktionskontrolle durch Überprüfen der Ansprechfähigkeit: Während des Betriebs der Anlage die Anlüftevorrichtung betätigen. Nach Loslassen der Anlüfteeinrichtung muß das Ventil wieder schließen und das anstehende Wasser vollständig abfließen.

3.3 Wartung Sicherheitsventil

Einmal jährlich von einem Installationsunternehmen durchzuführen.

1. Liegt eine Funktionsstörung vor, so kann durch mehrmaliges Betätigen der Anlüftevorrichtung eine Instandsetzung versucht werden. Gelingt dies nicht, ist eine Instandsetzung zu veranlassen.

3.4 Inspektion Druckminderer

Einmal jährlich vom Betreiber oder einem Installationsunternehmen durchzuführen.

1. Sichtkontrolle des eingestellten Ausgangsdrucks an einem Druckmeßgerät bei Null- und Spitzendurchfluß (große Entnahme).

3.5 Wartung Druckminderer

Von einem Installationsunternehmen durchzuführen.

1. Falls die Kontrolle des eingestellten Ausgangswerts keinen stabilen Wert bei Nulldurchfluß zeigt, ist der Ventileinsatz des Druckminderers auszubauen, zu überprüfen und gegebenenfalls auszutauschen.

4. Verwendungsbereich

Für geschlossene, elektrisch beheizte Warmwasserbereiter bis 200 l, nach DIN 4753 Teil 1 und DIN 1988.

| | |
|--------------------|--|
| Medium | Wasser |
| Betriebstemperatur | max. 70 °C |
| Betriebsdruck | max. 20% unter Sicherheitsventil-Ansprechdruck |

| | |
|---------------------------------|---|
| Sicherheitsventil-Ansprechdruck | 6 bar (Variante A) 10 bar (Variante C) |
|---------------------------------|---|

Nachträgliches Verstellen des werkseitig eingestellten Ansprechdrucks ist nicht zulässig und ohne Zerstörung der Sicherheitskappe nicht möglich.

Anschlußgröße alle Anschlüsse R 1/2"

Nur für SG 162 D:

Druckminderer fest eingestellt auf 4 bar

5. Sicherheitshinweise

1. Benutzen Sie das Gerät
 - in einwandfreiem Zustand
 - bestimmungsgemäß
 - sicherheits- und gefahrenbewußt.
2. Beachten Sie die Einbau-Anleitung.
3. Lassen Sie Störungen, welche die Sicherheit beeinträchtigen können, umgehend beseitigen.
4. Die Sicherheitsgruppe SG 162 bzw. SG 162 D ist ausschließlich für die in dieser Einbau-Anleitung genannten Einsatzgebiete bestimmt. Eine andere oder darüber hinausgehende Benutzung gilt als nicht bestimmungsgemäß.
5. Alle Montagearbeiten sind durch autorisiertes Fachpersonal auszuführen.

1. Construction

1.1 Safety group SG 162

- ① Shut-off valve
- ② Test screw for non return valve
- ③ Non return valve
- ④ Diaphragm safety valve with venting facility
- ⑤ Discharge tundish with rosette
Hot water connection pipe with connectors and rosette
- ⑦ Bent connection tube with connectors and rosette

1.2 Safety group with pressure reducing valve SG 162 D


- ① - ⑦ As SG 162
- ⑧ Pressure reducing valve

2. Installation


During installation, codes of good practice, local requirements and the installation instructions have to be followed. The installation location must be freeze protected and well accessible.

2.1. Installation Guidelines

1. The safety group must be installed in the cold water pipe, before the water heater.
2. No shut-off valves, narrowing pipework or sieves may be located between the safety valve and the water heater.
3. The safety group can be mounted right or left.

 For safety reasons, during heat-up water may discharge from the discharge pipe. Do not close off!

2.2 Assembly

1. Install safety group into wall
 - Screw cold water inlet **1** into cold water supply **2**
 - Screw hot water outlet **3** into hot water distribution **4**.
 -  Clearance from wall must be 70 or 100 mm.
 - Screw discharge tundish **5** into drain connection **6**.
2. Connect safety group to water heater
 - Connect cold water supply **7** to cold water connection of water heater **8**. Distance can be adjusted by bent tube connector **11**.
 - Connect hot water connection **9** to hot water outlet **10** of water heater.

3. Maintenance

Planned maintenance is recommended and DIN 1988, Part 8 specifies the following operations:

3.1 Check Valve Testing

The check valve must be tested once a year. This can be done by the user.

1. Close valve ①.
2. Open the test valve ②.
Until the pressure has been relieved, a little water will emit from the test valve. Emission of water should stop after a few moments. If water continues to drip or run without stopping, then the check valve is either damaged or dirty. This should be corrected by a specialist.
3. Close test valve ②.
4. Open shutoff valve ①.

3.2 Safety valve inspection

To be carried out by user or specialist every six months:

1. Operation check by testing the safety valve function: Vent the valve during normal operation of the system. The discharged water should run away properly and the valve then fully shut off when released.

3.3 Safety valve maintenance

To be carried out annually by specialist:

1. If the valve does not function properly, venting several times may correct the situation. If not, a full overhaul of the valve will be necessary.

3.4 Pressure reducing valve inspection

To be carried out annually by user or specialist:

1. Visual inspection of the outlet pressure on a pressure gauge at zero flow and peak flow rate (large take off).

3.5 Pressure reducing valve maintenance

To be carried out by specialist:

1. If steady pressure is not maintained at zero flow, the valve insert must be removed and checked. If necessary, it should be replaced.

4. Scope of Application

For closed, electric water heaters up to 200 l, acc. to DIN 4753, part 1 and DIN 1988.

| | |
|-----------------------|--|
| Medium | Water |
| Operating temperature | max. 70 °C |
| Operating pressure | max. 20% below safety valve set pressure |

| | |
|---------------------------|---|
| Safety valve set pressure | 6 bar (version A) 10 bar (version C) |
|---------------------------|---|

Subsequent alteration of the set pressure is not permitted and is impossible without destroying the security cap.

Connection size all connections R ½"

Only for SG 162 D:

Pressure reducing valve set at 4 bar

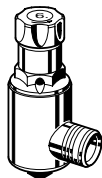
5. Safety Guidelines

1. Use the appliance
 - in good condition
 - according to regulations
 - with due regard to safety
2. Follow installation instructions
3. Immediately rectify any malfunctions which may influence safety
4. SG 162 and SG 162 D safety groups are exclusively for use in applications detailed in these installation instructions. Any variation from this or other use will not comply with requirements.
5. All assembly work has to be carried out by authorized specialists.

6. Ersatzteile · Spare Parts

A 162

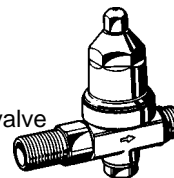
- Ⓓ Sicherheitsventil-
Austauschsatz
- Ⓔ Safety valve
exchange insert



7. Zubehör · Accessories

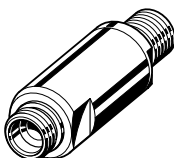
D 161

- Ⓓ Druckminderer
(einstellbar)
- Ⓔ Pressure reducing valve
(adjustable)



D 162

- Ⓓ Druckminderer
(nicht einstellbar)
- Ⓔ Pressure reducing
valve (not adjustable)



TS 161

- Ⓓ Trichtersiphon
- Ⓔ Discharge tundish

