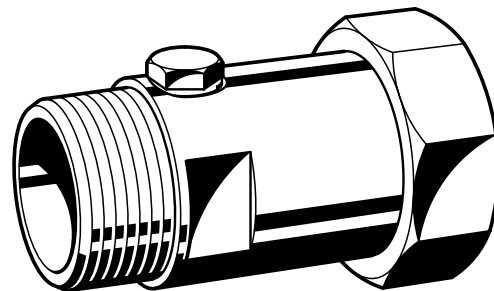


**Honeywell**  
**Braukmann**

**RV 277**

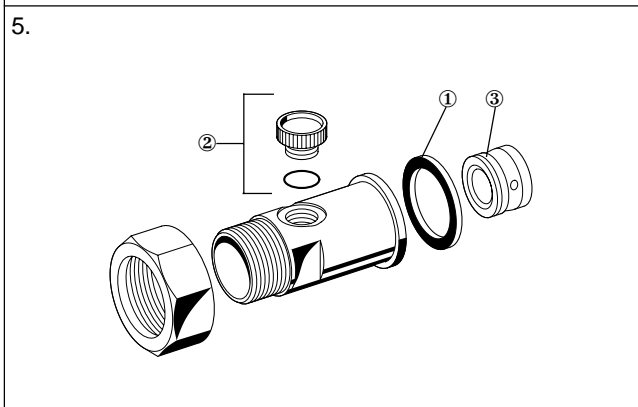
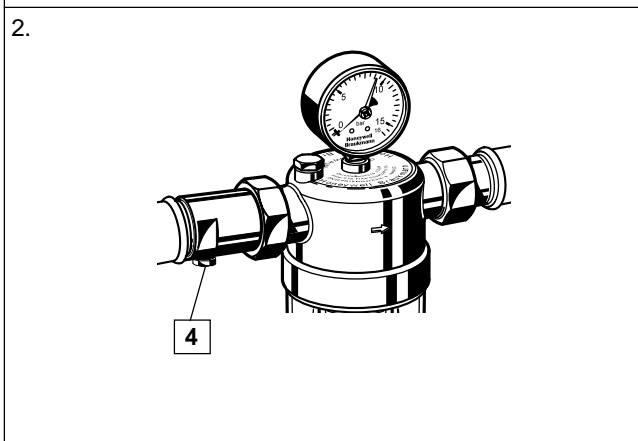
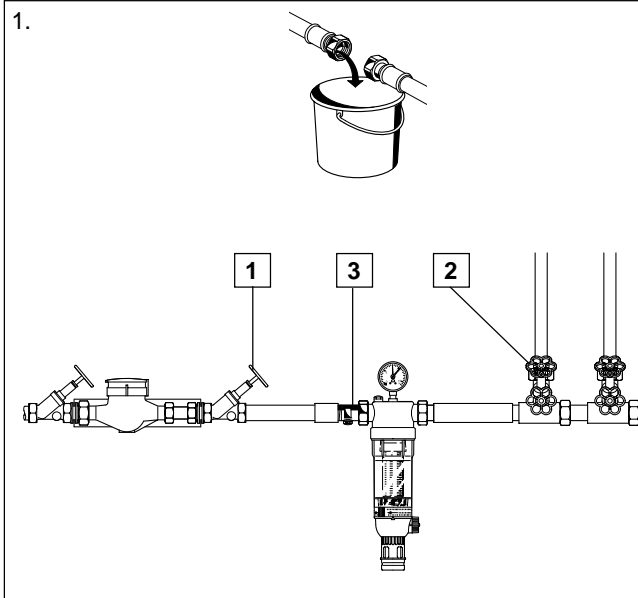
Einbau-Anleitung · Installation Instructions  
Instructions de montage



Vorschalt-Rückflußverhinderer

Inlet non return valve

Clapet antiretour d'entrée



---

<b>Inhaltsübersicht</b>	<b>Seite</b>	
Ⓓ	1. Einbau	2
	2. Instandhaltung	2
	3. Verwendungsbereich	2
	4. Sicherheitshinweise	2
	5. Ersatzteile	2

---

<b>Index</b>	<b>Page</b>	
ⒼⒷ	1. Installation	3
	2. Inspection and maintenance	3
	3. Range of application	3
	4. Safety guidelines	3
	5. Replacement parts	3

---

<b>Index</b>	<b>Page</b>	
Ⓕ	1. Installation	3
	2. Maintenance	3
	3. Domaine d'application	3
	4. Conseils de sécurité	3
	5. Pièces de rechange	3

## 1. Einbau

Beim Einbau sind die örtlichen Vorschriften, sowie allgemeine Richtlinien und die Einbau-Anleitung zu beachten. Der Einbauort muß frostsicher und gut zugänglich sein.

### 1.1 Montage (Abb. 1)

1. Rohrleitung gut durchspülen.
2. Ventile **1** und **2** schließen.
3. Rückflußverhinderer **3** direkt vor Druckminderern, Filtern und Filterkombinationen an deren Eingangsgewinde einbauen
  - Einbaulage in waagrechte oder in Fließrichtung nach oben führende Rohrleitung
  - Prüfstopfen **4** nach unten.
4. Ventile **1** und **2** langsam öffnen.

## 2. Instandhaltung (Abb. 2)

☞ Wir empfehlen dem Betreiber, einen Wartungsvertrag mit einem Installationsunternehmen abzuschließen.

Entsprechend der DIN 1988, Teil 8 sind folgende Maßnahmen regelmäßig durchzuführen:

Der Rückflußverhinderer muß jährlich überprüft werden. Diese Überprüfung darf vom Betreiber durchgeführt werden.

1. Absperrventil **1** schließen.
2. Prüfstopfen **4** öffnen.
  - Bis zur Druckentlastung wird etwas Wasser am Prüfstopfen ausfließen.
  - Nach kurzer Zeit muß der Wasserausfluß aufhören. Tropft oder läuft das Wasser beständig weiter, so ist der Rückflußverhinderer beschädigt oder verschmutzt. Wenden Sie sich zur Fehlerbeseitigung an Ihren Installateur.
3. Prüfstopfen **4** wieder schließen.
4. Absperrventil **1** wieder öffnen.

## 3. Verwendungsbereich

Anschlußgrößen

Gewindetülle R	1/2"	3/4"	1"	1 1/4"	1 1/2"	2"
Überwurfmutter G	1"	1"	1 1/4"	1 1/2"	2"	2 1/2"

Betriebsdruck max. 25 bar  
 Betriebstemperatur Wasser bis max. 70 °C  
 Öffnungsdruck ca. 0,01 bar

## 4. Sicherheitshinweise

1. Benutzen Sie das Gerät
  - in einwandfreiem Zustand
  - bestimmungsgemäß
  - sicherheits- und gefahrenbewußt.
2. Beachten Sie die Einbau-Anleitung.
3. Lassen Sie Störungen, welche die Sicherheit beeinträchtigen können, umgehend beseitigen.
4. Der Rückflußverhinderer RV 277 ist ausschließlich für die in dieser Einbau- Anleitung genannten Einsatzgebiete bestimmt. Eine andere oder darüber hinausgehende Benutzung gilt als nicht bestimmungsgemäß.

## 5. Ersatzteile (Abb. 5)

① Dichtringsatz (10 Stück)	1/2" + 3/4" 1" 1 1/4" 1 1/2" 2"	0901444 0901445 0901446 0901447 0901448
② Sechskantstopfen mit Dichtung (5 Stück)	1/2"-2"	S 06 M - 1 1/4
③ Einsteck- Rückflußver- hinderer	1/2" 3/4" 1" 1 1/4" 1 1/2" 2"	2166200 2110200 2164400 2164500 2164600 2164700

## 1. Installation

It is necessary during installation to observe codes of good practice, to comply with local requirements and to follow the installation instructions. The installation location should be protected against frost and be easily accessible.

### 1.1 Assembly (Fig. 1)

1. Flush pipework thoroughly.
2. Close valves **1** and **2**.
3. Fit check valve **3** directly into the thread on the inlet of pressure reducing valves, filters and filter combinations.
  - Install in horizontal or with flow direction pointing upwards in vertical pipework
  - Test valve **4** pointing downwards
4. Slowly open valves **1** and **2**.

## 2. Maintenance (Fig. 2)

Planned maintenance is recommended and DIN 1988, Part 8 specifies the following operations:

The check valve must be tested once a year. This can be done by the user.

1. Close shutoff valve **1**.
2. Open the test valve **4**.  
Until the pressure has been relieved, a little water will emit from the test valve. Emission of water should stop after a few moments. If water continues to drip or run without stopping, then the check valve is either damaged or dirty. This should be corrected by a specialist.
3. Close test valve **4**.
4. Open shutoff valve **1**.

## 3. Scope of Application

Connection sizes

Threaded union R	1/2"	3/4"	1"	1 1/4"	1 1/2"	2"
Union backnut G	1"	1"	1 1/4"	1 1/2"	2"	2 1/2"

Operating pressure                    maximum 25 bar  
 Operating temperature            water up to 70 °C

## 4. Safety Guidelines

1. Use the appliance
  - In good condition
  - According to regulations
  - With due regard to safety
2. Follow installation instructions
3. Immediately rectify any malfunctions which may influence safety.
4. RV 277 non return valve is exclusively for use in applications detailed in these installation instructions.  
Any variation from this or other use will not comply with requirements.

## 5. Spare Parts (Fig. 5)

① Seals (10 pieces)	1/2" + 3/4"	0901444
	1"	0901445
	1 1/4"	0901446
	1 1/2"	0901447
	2"	0901448
② Hexagon blanking with seals (5 pieces)	1/2"-2"	S 06 M - 1 1/4
③ Check valve insert	1/2"	2166200
	3/4"	2110200
	1"	2164400
	1 1/4"	2164500
	1 1/2"	2164600


## 1. Installation

Lors du montage il faudra observer la réglementation locale ainsi que les directives générales et les instructions de montage. Le lieu d'installation sera à l'abri du gel et bien accessible.

### 1.1 Montage (Fig. 1)

1. Bien rincer la tuyauterie.
2. Fermer les vannes **1** et **2**.
3. Connecter le clapet antiretour **3** directement au raccord fileté d'entrée des réducteurs de pression, filtres et ensembles de filtres.
  - Position de montage dans un tuyau horizontal ou ascendant dans le sens du courant
  - Robinet de contrôle **4** dirigé vers le bas
4. Ouvrir les vannes **1** et **2**.

## 2. Maintenance (Fig. 2)

 Nous conseillons à l'utilisateur de conclure un contrat d'entretien avec un installateur.

D'après DIN 1988, partie 8, les mesures suivantes sont à prendre régulièrement: Le clapet antiretour sera vérifié tous les ans. L'utilisateur pourra s'en charger

1. Fermer la vanne d'arrêt **1**.
2. Ouvrir le robinet de contrôle **4**.  
Jusqu'au moment de la dépressurisation un petit peu d'eau s'écoulera du robinet de contrôle. Après quelque temps cet écoulement doit s'arrêter. Si l'eau continue à couler sans arrêt, cela signifie que le clapet antiretour est abîmé ou bien encrassé. Adressez-vous alors à votre installateur pour éliminer le défaut.
3. Refermer le robinet de contrôle **4**.
4. Rouvrir la vanne d'arrêt **1**.

## 3. Domaine d'application

Diamètre de raccordement

Raccord fileté R	1/2"	3/4"	1"	1 1/4"	1 1/2"	2"
Ecrou à chape G	1"	1"	1 1/4"	1 1/2"	2"	2 1/2"

Pression de

service max. 25 bar

Température

de service Eau jusqu'à 70°C max.

Pression d'amorce env. 0,01 bar

## 4. Conseils de sécurité

1. Utiliser le dispositif
  - en parfait état de marche
  - conformément à son but
  - en tenant compte de la sécurité et de dangers éventuels.
2. Respecter les instructions de montage.
3. Faire éliminer immédiatement toute panne pouvant compromettre la sécurité.
4. Le clapet antiretour RV 277 est uniquement destiné aux domaines d'application dont question dans ces instructions de montage. Toute autre utilisation en dehors de ces domaines est à considérer comme contraire à son but.

## 5. Pièces de rechange (Fig.5)

- |   |             |                |
|---|-------------|----------------|
| ① Jeu de bâgues d'étanchéité (10 pièces)    | 1/2" + 3/4" | 0901444        |
|   | 1"          | 0901445        |
|   | 1 1/4"      | 0901446        |
|   | 1 1/2"      | 0901447        |
| ② Bouchons hexagonaux avec joint (5 pièces) | 2"          | 0901448        |
|   | 1/2"-2"     | S 06 M - 1 1/4 |
| ③ Clapet antiretour insérable               | 1/2"        | 2166200        |
|   | 3/4"        | 2110200        |
|   | 1"          | 2164400        |
|   | 1 1/4"      | 2164500        |
|   | 1 1/2"      | 2164600        |
|   | 2"          | 2164700        |

**Honeywell**  
**Braukmann**

**Braukmann Armaturen**

Honeywell AG

Hardhofweg · D-74821 Mosbach