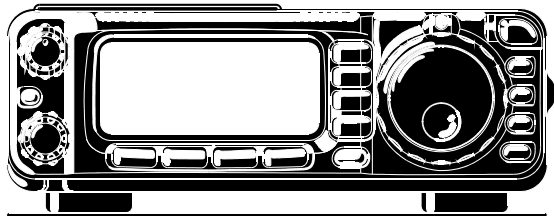




FT-100D

Notice d'emploi

FRANÇAIS



FIELD COMMANDER

VERTEX STANDARD CO., LTD.

4-8-8 Nakameguro, Meguro-Ku, Tokyo 153-8644, Japan

VERTEX STANDARD

US Headquarters

10900 Walker Street, Cypress, CA 90630, U.S.A.

YAESU EUROPE B.V.

P.O. Box 75525, 1118 ZN Schiphol, The Netherlands

YAESU UK LTD.

Unit 12, Sun Valley Business Park, Winnall Close
Winchester, Hampshire, SO23 0LB, U.K.

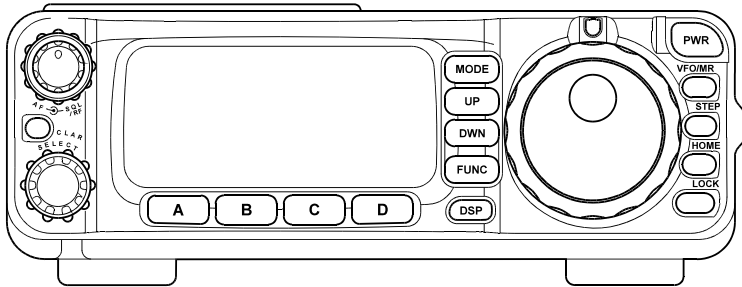
VERTEX STANDARD HK LTD.

Unit 5, 20/F., Seaview Centre, 139-141 Hoi Bun Road,
Kwun Tong, Kowloon, Hong Kong

Table des matières

Description générale	1	Emploi du VOX	50
Spécifications	2	Emploi du «processeur» audio	51
Brochage des connecteurs	4	Emission CW	52
Accessoires & Options	5	Trafic avec une pichoche ou un générateur externe	52
Installation	6	Emploi du manipulateur électronique intégré	53
Installation du microphone et de la face avant	6	Emploi de la fonction message mémoire	54
Connexions cune fois quernant l'alimentation	8	Trafic en FM	55
Mise à la terre	10	Emploi en Simplexe	55
Considérations concernant les Antennes	12	Trafic via relais	56
Exposition aux Champs HF	16	Emploi du CTCSS	57
Compatibilité électromagnétique	16	Emploi du DCS	58
Chaleur et Ventilation	17	Utilisation du DTMF	59
Interfaçage d'accessoires	18	Utilisation du système ARTS	
Branchement des écouteurs	23	(Auto Range Transpond Système)	59
Régler le pieds de face avant	23	Règlage de l'identifiant CW	59
Commandes et Commutateurs de la face avant	24	Utilisation en split	60
Commutateurs du Microphone	29	Compteur d'arrêt d'émission automatique	60
Connecteurs du Panneau arrière	30	Utilisation du Mode Digital	61
Opérations principales	32	Utilisation en RTTY (Radio Télétype)	61
Avant de commencer	32	Utilisation du Packet (300bps HF ou 1200/9600bps FM)	62
Mise en route rapide	32	Système d'antenne à réglage actif	
Mettre l'émetteur récepteur sous et hors tension	32	(ATAS-100)	63
Sélection d'une bande radioamateurs	32	Emploi du coupleur Automatique	
Sélection de Mode	33	d'Antenne FC-20	66
Réglage du Niveau de Volume audio	33	Utilisation du Système Mémoire	68
Réglage de la Fréquence de trafic	33	Manipulation des canaux QMB	69
Utilisation en réception	34	Manipulation des canaux mémoires "Réguliers"	
Touche [FUNC]	34	(Canal #001 à #300)	70
Affichage d'icônes	34	Manipulation des canaux split (Canal DUP 001 à DUP 020)	
Sélection de la bande passante (modes SSB/CW/AM/DIG)		72	
35		Manipulation des canaux «HOME»	
Incréments de Fréquence du synthétiseur	35	(Canaux HOM 001 à HOM 004)	73
Choix de la vitesse de réglage en fréquence	36	Accessoires en Mode Mémoire	74
Couverture générale au pas de fréquence de 1 MHz	36	Transfert des données Mémoire dans le VFO	74
Couverture générale au pas de fréquence de 10 MHz	36	Enlever des données d'un Canal mémoire	74
Mise en mémoire VFO	37	réception de fax météo	75
Microphone: Boutons de fonctions programmables	37	Utilisation de l'analyseur de spectre	76
Verrouillage des commandes de Face avant	38	Utilisation de la Recherche dynamique	77
Réglage de la luminosité de l'afficheur	38	Recherche automatique	78
Clarificateur (réglage incrémental en fréquence)	39	Emploi de la recherche automatique	78
Fonction Spot	39	Programmation des mémoires à éviter	
AGC (Contrôle Automatique de Gain)	39	(Mode mémoire uniquement)	79
Noise Blanker	40	Recherche en Mémoire Programmée (PMS)	80
Fonction Squelch	41	Choix des options de reprise	81
IPO (Point d'Interception optimisé)	41	Mode Double veille	81
ATT (atténuateur d'entrée)	42	Mode Menu	82
SHIFT FI	42	Choix des Menus	82
Tonalité du signal CW	43	Sélections et paramètres du Menu Mode	84
Mode CW inversé	43	Système Programmable CAT	
Filtre Passe-bande DSP	44	(E/R assisté par Ordinateur)	96
Filtre DSP en CW	44	Protocole des données CAT	96
Réducteur de bruit DSP (NR)	45	Construction et envoi des Commandes CAT	97
Filtre Notch du DSP	45	Tableau des "codeOp" des Commandes	98
Réception AM/FM	46	Reinitialisation du Microprocesseur	
Fonction mise hors tension automatique	46	et Sauvegarde Mémoire	102
Emission	48	Procédures de reinitialisation	102
Réglage de la puissance de sortie	48	En Case de difficultés...	103
Equaliseur de microphone (DSP)	49	Installation des Accessoires Optionnels	106
Emission SSB	50	Filtres Optionnelles XF-117CN/XF-117A	106
Réglages courants	50		

Description générale



Le tout nouveau Yaesu FT-100D est un émetteur récepteur multimode révolutionnaire permettant la couverture des neuf bandes Amateur HF, plus la couverture VHF/UHF des bandes 50, 144, et 430 MHz

La taille extraordinairement compacte du FT-100D, combinée avec la possibilité du déport de la face avant (avec le kit YSK-100, disponible en option) offre une solution particulièrement bien adaptée pour la plupart des applications «mobiles». Conçus pour obtenir les meilleures performances, le FT-100D fournit 100 Watts de puissance en sortie sur 160 à 6 mètres, et 50 Watts en sortie sur 144 MHz et 20 Watts sur 430 MHz.

Les fonctionnalités les plus remarquables sur le FT-100D une fois que le processeur de signal (Filtre Passe-bande, Filtre «crevasse», réducteur de bruit et Equaliseur de Microphone), le Double VFO, les quatre possibilités de bandes passantes en FI de 6 KHz, 2.4 KHz, 500 Hz, et 300 Hz (des filtres en option sont requis en mode AM/CW), et des possibilités supplémentaires de trafic en mode FM comme l'Encodeur CTCSS (le Décodeur est en option), le codeur/Décodeur DCS, le décalage automatique en mode relais, et le système de contrôle automatique de la liaison (ARTS). Une prise très pratique sur le panneau arrière permet le branchement aisé d'un TNC pour le trafic packet en 300/1200/9600 bps ou le trafic AFSK en RTTY, AMTOR, et autres modes digitaux. Les opérateurs CW pourront retrouver un manipulateur électronique incorporé avec mémoires, un filtre à bande passante étroite sur le DSP, et la possibilité de trafic en QSK complet.

Un système d'affichage d'icônes propre à Yaesu donne toutes les indications du contexte courant d'activité, avec en plus tous les messages d'alerte pour l'opérateur comme "tos trop élevé," problèmes d'antenne, surchauffe des transistors du final, etc.

Merci pour votre investissement pour le FT-100D. Nous vous recommandons de lire ce manuel dans son intégralité dès que possible, afin d'acquérir la meilleure maîtrise de la plupart des possibilités de votre nouvel émetteur récepteur.

Spécifications

Général

Plage de Fréquences:	<u>Réception</u> 100 KHz – 30 MHz («HF») 50 – 54 MHz («50 MHz») 144 – 146 MHz («144 MHz») 430 – 440 MHz («430 MHz») <u>Emission</u> 160 – 6 Mètres 2 Mètres 70 Centimètres (bandes Amateur uniquement)
Modes d'Emission:	A1(CW), A3(AM), A3J(BLI/BLS) F1 (9600 bds Packet), F2 (1200 bds Packet), F3(FM)
Pas du Synthétiseur (Min.):	1,25 Hz (CW/BLU), 100 Hz (AM), 100 Hz (FM), 1 KHz (FM)
Impédance d'Antenne:	50 Ω , Asymétrique
Plage de Temp. d'emploi:	-10 °C ~ +50 °C
Fréquence Stabilité:	Mieux que ± 1 ppm (-10 °C ~ +50 °C) (BLU/CW/AM) Mieux que $\pm \{1 \text{ kHz} + 1 \text{ ppm}\}$ (FM)
Alimentation:	DC 13.8V \pm ± 10 %, moins à la terre
Consommation de Courant:	Réception (Squelch): 1.2A Réception (Max. Audio): 1.6A Emission: 22A (@ 100W HF en sortie)
Dimensions:	160(W) x 54(H) x 205(D) mm
Poids:	Approximativement 3 kg

Emetteur

Puissance En sortie:	160 – 6m: 100 Watts (25 Watts AM Porteuse) 2m: 50 Watts (12.5 Watts AM Porteuse) 70cm: 20 Watts (5 Watts AM Porteuse)
Types de Modulation:	BLU: Modulateur Equilibré FM: Réactance Variable AM: premier Etage (bas Niveau)
Déviatiion Maximum FM:	± 5 kHz (± 2.5 kHz sur FM-N)
Rayonnements Parasites:	Harmoniques: Mieux que moins 40 dB (1.8 – 29.7 MHz) Mieux que moins 60 dB (50/144/430 MHz) Hors Harmoniques: Mieux que moins 50 dB (1.8 – 29.7 MHz) Mieux que moins 60 dB (50/144/430 MHz)
Suppression de Porteuse:	Mieux que 40 dB
Suppression de la bde opp:	Mieux que 40 dB
BLU Fréquence Réponse:	400 Hz – 2600 Hz (-6 dB)
Impédance Microphone:	200 Ω ~ 10 k Ω (Microphone Fourni: 600 Ω)

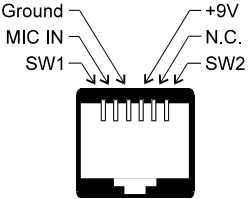
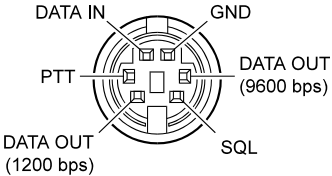
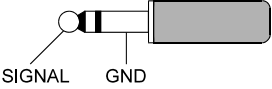
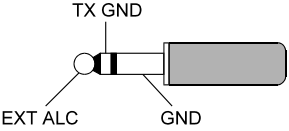
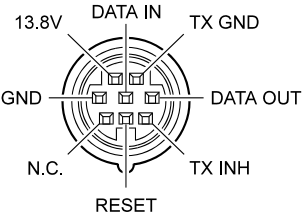
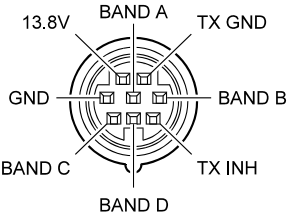
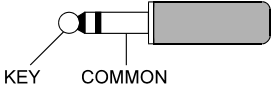
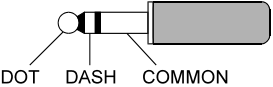
Spécifications

Recepteur

Sensibilité:	BLU/CW	AM-N	FM
100 kHz – 150 kHz:	–	–	–
150 kHz – 250 kHz*:	5 μ V	40 μ V	–
250 kHz – 1.8 MHz*:	4 μ V	32 μ V	–
1.8 – 28 MHz*:	0.25 μ V	2 μ V	–
28 – 30 MHz:	0.25 μ V	2 μ V	0.5 μ V
50 – 54 MHz:	0.20 μ V	1 μ V	0.5 μ V
144/430 MHz:	0.125 μ V	–	0.2 μ V
<i>(les Spécifications ci dessus sont valables en BLU/CW/AM-N pour 10 dB S/N et 12 dB SINAD sur FM)</i>			
<i>*: IPO on</i>			
Sensibilité du Squelch:	BLU/CW/AM	FM	
1.8 – 28 MHz:	2.5 μ V	–	
28 – 30 MHz:	2.5 μ V		0.32 μ V
50 – 54 MHz:	1.12 μ V		0.20 μ V
144/430 MHz:	0.8 μ V		0.16 μ V
Fréquences intermédiaires:	1° FI 68.985 MHz (BLU/CW/FM/digital) 67.980 MHz (W-FM)		
	2° FI 11.705 MHz (BLU/CW/FM/digital) 10.700 MHz (W-FM)		
	3° FI 455 KHz (FM)		
Rejection Image:	Mieux que 70dB (1.8 – 30 MHz, 50 – 54 MHz) Mieux que 60dB (144 – 146 MHz, 430 – 440 MHz)		
Rejection FI:	Mieux que 70dB (1.8 – 30 MHz) Mieux que 60dB (50 – 54, 144 – 146, 430 – 440 MHz)		
Sélectivité (–6/–60 dB):	BLU/CW: 2.2 kHz/4.5 kHz CW: 450 Hz/1.8 kHz CW-N: 250 kHz/1.2 kHz (XF-117CN En Option installé) AM: 5.2 kHz/18 kHz (XF-117A en option installé) FM: 15 kHz /25 kHz (–6/–50 dB)		
Audio En sortie:	Mieux que 1.5W dans 8 Ω @ 10% THD		
Impédance Audio:	4 Ω – 8 Ω		

Les spécifications sont susceptibles de changer sans avis et sont uniquement garanties dans les limites des bandes amateurs.

Brochage des connecteurs

Prise MIC	Prise DATA
	
Prise SP EXT	Prise ACC
	
BAND DATA Câble Pigtail	
 <p data-bbox="76 959 518 986">(Inter Connexion = CAT/COUPLEUR:Défaut)</p>	 <p data-bbox="628 959 910 986">(Inter Connexion = LINEAR)</p>
Prise KEY	
 <p data-bbox="255 1201 339 1228">(Pioche)</p>	 <p data-bbox="652 1201 888 1228">(manip. Electr. interne)</p>
<p data-bbox="87 1241 126 1278"></p> <p data-bbox="137 1233 742 1281"><i>Même quand on utilise une pioche, vous devez prendre une prise à trois contacts de type «stéréo».</i></p>	

Accessoires & Options

Accessoires Fournis

Micro à main	MH-42_{B6JS} ou MH-36_{B6JS}
Câble alimentation	(T9021925)
Fusible de rechange	25 A (Q0000074)
Support mobile	MMB-48
Notice d'utilisation	

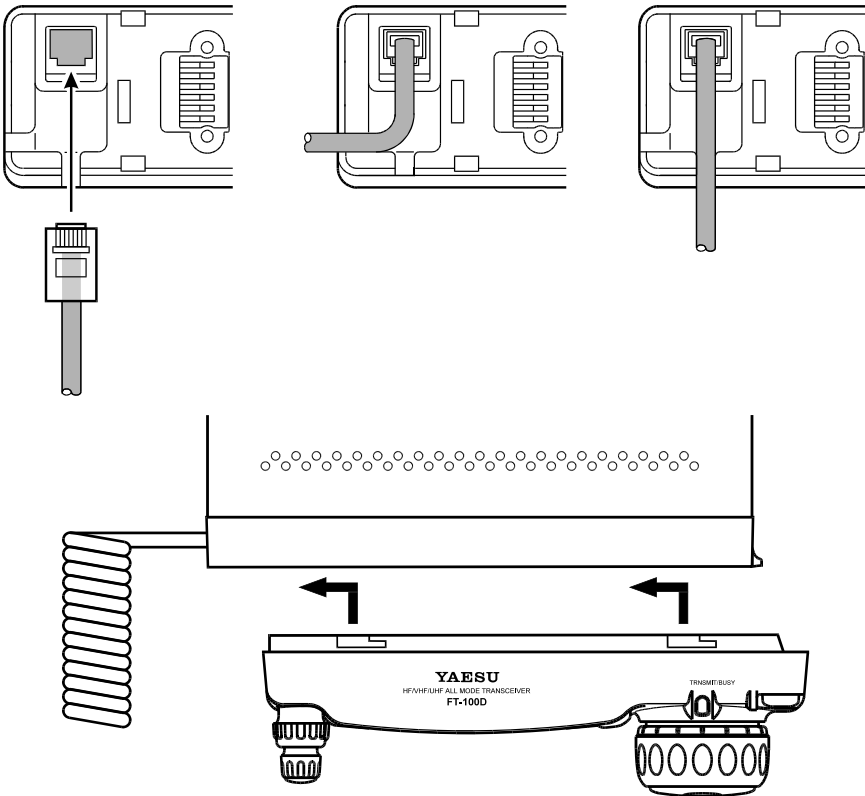
Options Possibles

Kit de séparation	YSK-100
Coupleur automatique d'antenne	FC-20
Antenne réglable à distance	ATAS-100
Kit base antenne	ATBK-100
Alimentation AC (25A)	FP-1030A
Amplificateur linéaire à transistors	VL-1000
Filtre CW (300 Hz)	XF-117CN
Filtre AM (6 KHz)	XF-117A
Câble d'interface (VL-1000)	CT-58
Support de face avant	MMB-62
Support mobile à accès rapide	MMB-67
Microphone DTMF	MH-36_{B6JS}
Microphone à main	MH-42_{B6JS}
Câble interface packet	CT-39
Câble interface CAT	CT-62

Installation

Installation du Microphone et de la Face avant

1. Mettre la prise du microphone sur la prise correspondante sur l'émetteur récepteur, comme montré sur le schéma.
2. Vous pouvez positionner le câble du microphone pour qu'il sorte sur le coté ou sur le fond de l'émetteur récepteur. Orienter seulement le câble dans l'excavation appropriée, comme montré sur le schéma
3. Installer la face avant en la glissant dans la position montrée; vous devez entendre un "click" que le verrouillage est en place.
4. Pour enlever la face avant, utiliser votre pouce droit pour libérer (doucement) le verrou sur le coté droit du panneau, puis glisser le panneau pour se désolidariser de l'émetteur récepteur et le retirer.



Note

Installation

Connexions une fois quernant l'alimentation

La prise alimentation DC du FT-100D doit être uniquement reliée à une source de courant continu délivrant 13.8 Volts DC ($\pm 10\%$), sous au moins 22 Ampères. Dans tous les cas vérifier la polarité des branchements:

Le cordon de COULEUR ROUGE est à relier à la borne (+) ; et

Le cordon de COULEUR NOIRE est à relier à la borne (-).

Pour une installation en fixe, Yaesu recommande les alimentations FP-1023, FP-1025 ou FP-1030A. D'autres modèles d'alimentations peuvent être utilisées avec le FT-100D, mais la tension de 13.8V, l'ampérage de 22 Ampères et la polarité du câble de liaison devront être impérativement respectés.

Noter que d'autres constructeurs peuvent utiliser le même type de prise d'alimentation DC que celle de votre émetteur récepteur FT-100D, mais le câblage des prises de ces autres constructeurs peut être différent de celui de votre émetteur récepteur. Des dommages sérieux peuvent advenir en cas de branchements erronés; En cas de doute consulter un technicien qualifié.

Pour une installation en mobile, les parasites d'allumages peuvent être réduits en branchant directement votre câble d'alimentation sur la batterie du véhicule, plutôt que sur le circuit des accessoires. Le branchement directement à la batterie fournit également la meilleure stabilité en tension.

Tours de mains pour une installation en mobile réussie:

- Avant de relier le câble d'alimentation à la batterie, mesurer la tension aux bornes de celle-ci avec le moteur suffisamment accéléré pour être en charge. Si la tension est au-dessus de 15 Volts, le régulateur de tension du véhicule doit être ajusté pour réduire la tension de charge à 14 Volts ou plus bas.
- Installer le câble d'alimentation le plus loin possible des câbles d'allumage, et couper les longueurs de câble inutilisées.
- Si le câble d'alimentation n'est pas assez grand, l'allonger avec un câble isolé de section convenable. Souder soigneusement les raccords sans oublier de les isoler également suffisamment.
- Vérifier fréquemment les branchements sur la batterie de votre véhicule pour s'assurer que les câbles sont bien fixés et sans corrosion.

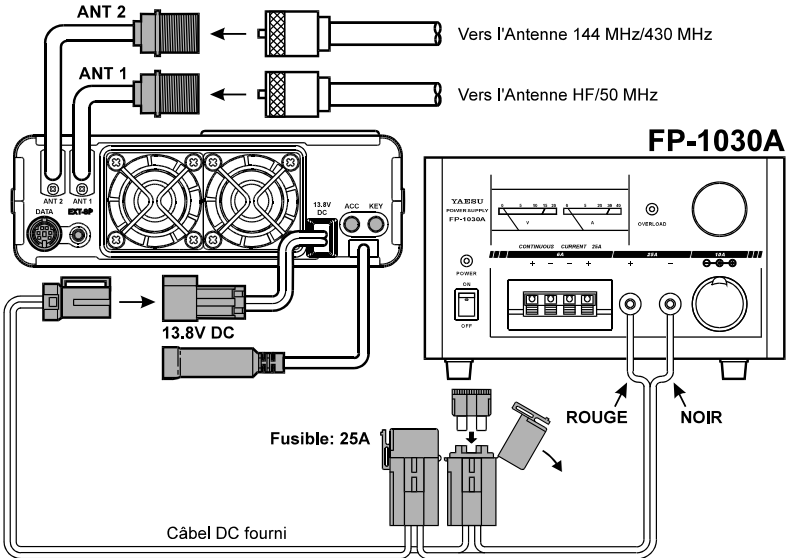
Attention

Des dommages irréversibles peuvent advenir si une tension d'alimentation erronée, ou une inversion de polarité, est appliquée au FT-100D. La garantie sur cet émetteur récepteur ne couvre pas les dommages causés par les erreurs de tension et les inversions de polarité, ou une tension en dehors de la plage de 13.8V $\pm 10\%$ DC. **Ne jamais alimenter le FT-100D avec une batterie 24 Volts.**

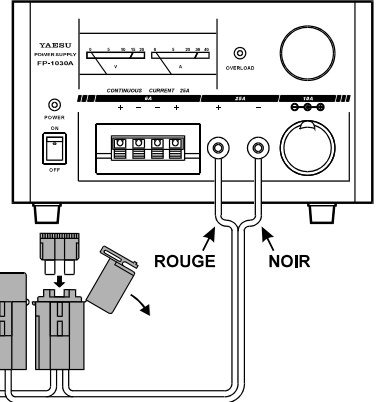
Lors du remplacement d'un fusible, s'assurer de sa valeur. Le FT-100D nécessite un fusible de 25 A à fusion rapide.

Connexions cune fois quernant l'alimentation

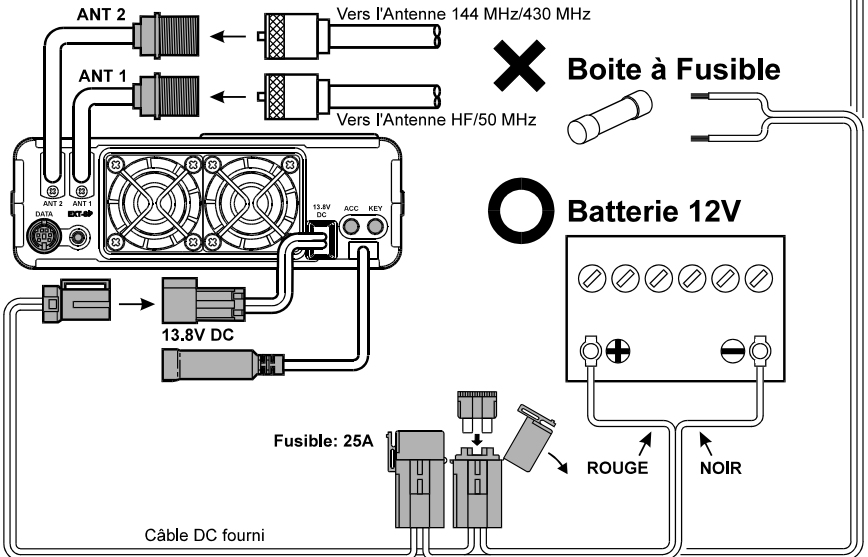
FT- 100D



FP-1030A



FT- 100D



Installation

Mise à la terre

La mise en place d'un système de terre efficace est important pour toute station de communication performante. un bon système de terre contribue à l'efficacité d'une station dans un certain nombre de cas:

- Il peut minimiser les décharges électriques éventuelles sur l'opérateur.
- Il peut minimiser les courants HF sur le blindage des câbles coaxiaux et le châssis de l'émetteur récepteur. Ces courants peuvent causer des interférences aux appareils domestiques du voisinage ou aux appareils de mesures de laboratoire.
- Il peut minimiser le risque d'un fonctionnement erratique de l'émetteur récepteur causé par des retours HF ou l'existence de courants intempestifs sur des composants logiques.

Un système de terre efficace peut prendre plusieurs formes; pour une discussion plus complète, consulter un document technique traitant de la HF. L'information présentée ci-dessous est uniquement un guide.

Vérifier le système de découplage – dans et hors la station – afin d'optimiser les performances et la sécurité.

Mise à la terre en Station Mobile

Le meilleur système de mise à la masse pour une station mobile dans la plupart des installations sera réalisé à l'aide du câble du négatif de l'alimentation et le blindage du câble coaxial du système d'antenne, il est souvent recommandé de réaliser une mise à la masse directe par un branchement sur le châssis du véhicule *à l'emplacement de l'émetteur récepteur*; (l'installation utilisant le support mobile MMB-48 le réalise, si le MMB-48 lui-même est monté sur le chassais du véhicule). En raison des oscillations parasites qui peuvent naturellement survenir dans toute installation, un fonctionnement incorrect du système de communication peut résulter d'une mise à la masse insuffisante. Ces symptômes peuvent comprendre:

- Des retours HF sur les signaux d'émission;
- Des changements intempestifs de fréquence;
- Clignotement ou extinction de l'afficheur de fréquence;
- Bruits;
- Perte de mémoires.

Noter que ces conditions peuvent arriver dans *n'importe qu'elle* installation de communications. Le FT-100D comprend de larges possibilités de filtrage pour minimiser l'apparition de tels problèmes; cependant, des Courants aléatoires créer par un découplage HF insuffisant peuvent annihiler les effets du filtrage. En reliant la prise de masse du panneau arrière de l'émetteur récepteur FT-100D au système de masse du véhicule ou du navire il est possible en général de remédier à ces problèmes.

Mise à la terre

Yaesu ne recommande de ne pas utiliser d'antennes mobiles «de pare-brise» sans que le blindage du câble coaxial soit mis à la masse aux abords du point d'alimentation de l'antenne. De telles antennes sont fréquemment responsables des difficultés citées ci-dessus.

Mise à la terre d'une station fixe

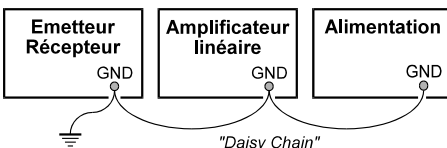
Normalement, la liaison à la terre consiste en un ou plusieurs piquet(s) métallique(s), enfoncé(s) en terre. Si plusieurs piquets de terre sont utilisés, ils doivent être positionnés en «V», et reliés entre eux au sommet du V qui doit se trouver le plus près de la station. Utiliser une tresse de masse (comme le blindage non employé d'un câble coaxial de type RG-213) et de solides colliers de serrage pour fixer les câbles aux piquets de terre. Soigner l'étanchéité des connexions pour espérer le plus long usage possible de l'installation. Utiliser le même type de tresse de masse pour les connexions de la station au système de plan de sol décrit plus bas.

Ne pas utiliser les conduites de gaz pour réaliser un système de mise à la masse! Faire ceci crée un gros risque d'explosion!!

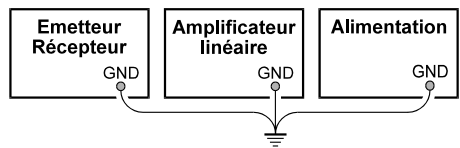
Dans la station, une ligne commune de masse réalisée avec un tube de cuivre d'au moins 25 mm de diamètre. Un autre type de ligne de masse peut être réalisé avec une large plaque de cuivre (une bande d'exopxy simple face est idéale) fixée à la base de la table de la station. Les prises de masse des différents éléments de celle-ci comme les émetteurs - récepteurs, les alimentations, et les terminaux de transfert de données doivent être reliés à la ligne de masse à l'aide d'une tresse de masse.

Ne jamais relier les prises de masses des appareils les uns aux autres, puis enfin à la ligne de terre. Cette technique dite «Daisy Chain» peut rendre tout à fait inefficace ces dispositions de mises à la masse. Voir les schémas ci dessous pour avoir des exemples de mises à la terre correctes ou incorrectes. Si votre câble coaxial n'est pas relié directement à la ligne de masse de la station, Il est possible de mettre un câble de masse, sur le FT-100D en utilisant un écrou de fixation du support mobile MMB-48.

Branchement de mise à la terre incorrecte



Branchement de mise à la terre correcte



Installation

Considérations concernant les Antennes

Les systèmes d'antennes reliés à votre émetteur récepteur FT-100D sont, naturellement, d'une importance critique pour la réussite de vos communications. Le FT-100D est prévu pour être utilisé avec n'importe quel système d'antenne offrant une Impédance de 50Ω sur les fréquences d'emploi souhaitées. Si de légères différences avec les 50Ω spécifiques sont sans conséquences, le circuit de protection de l'amplificateur de puissance commence à réduire la puissance en sortie quand il y a plus de 50% de divergence avec l'Impédance nominale (moins que 33Ω ou plus que 75Ω , correspondant à un TOS de 1.5:1).

Deux prises antennes sont prévues sur le panneau arrière du FT-100D, présentant deux Types de connecteurs différents. La prise «**ANTENNA 1**» sert pour la **HF** et le **50 MHz**, L'autre prise «**ANTENNA 2**» sert pour le **144 MHz** et le **430 MHz**.

Pour réussir les installations de station fixe ou mobile suivre les prescriptions ci-dessous.

Installation d'Antenne en Mobile

Les antennes Mobiles pour les bandes HF, sauf peut être celles prévues pour le 28 MHz, présentent un coefficient de surtension «Q» très élevé du au fait qu'elles doivent être raccourcies physiquement et qu'elles ne résonnent qu'avec une self additionnelle. Une amélioration de la bande passante peut être réalisée avec le coupleur automatique d'antenne Yaesu **FC-20**, qui présentera une impédance de 50Ω à votre émetteur récepteur sur les bandes de 1.8 à 50 MHz tant que le TOS de la ligne coaxiale reliée au **FC-20** est en dessous de 3:1.

Sur les bandes VHF et UHF, les pertes dans la ligne coaxiale augmentent si rapidement avec la présence de TOS que nous recommandons que toute antenne utilise le coupleur pour avoir 50Ω au point d'alimentation de l'antenne.

Le système d'antenne Yaesu à réglage dynamique (**ATAS-100**) est un système d'antenne mobile HF/VHF/UHF «tout en un» qui permet avec un FT-100D un réglage automatique. Voir page 63 pour plus de détails sur l'**ATAS-100**.

Pour le trafic en (CW/SSB) VHF/UHF mettant en jeu des signaux faibles, se souvenir que la polarisation standard d'antenne pour ces modes est horizontale, et non verticale, ainsi vous devez utiliser soit une antenne cadre soit une antenne polarisée horizontalement pour éviter l'affaiblissement de la force du signal suite au changement de polarisation (qui peut atteindre 20 db ou plus!). Sur les bandes HF, les signaux qui se propagent via l'ionosphère développent des polarisations mixtes, ainsi le choix de l'antenne peut être fait strictement à partir de considérations mécaniques; les antennes verticales sont utilisées la plupart du temps en HF pour cette raison.

Installation d'Antenne en Station Fixe

Quand vous installez une antenne «symétrique» comme une Yagi ou un dipôle, Il faut se souvenir que le FT-100D est prévu pour être employé avec une ligne d'alimentation coaxiale (donc une ligne asymétrique). Utiliser toujours un balun ou tout autre prise symétrique

Considérations concernant les Antennes

pour obtenir avec le système d'antenne les meilleurs résultats.

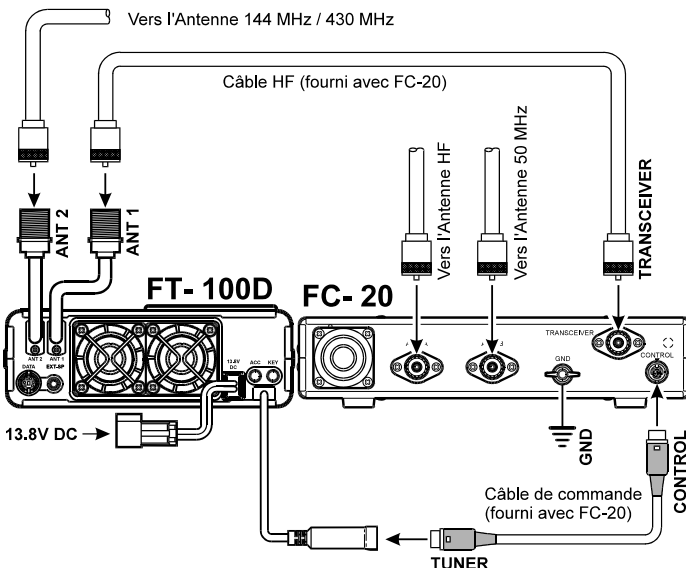
Employer du câble coaxial 50 Ω de grande qualité pour les sorties antenne de votre émetteur récepteur FT-100D. Tous les efforts pour obtenir un système d'antennes efficace seront anéantis si du câble coaxial de qualité médiocre avec de fortes pertes est utilisé. Les pertes dans les lignes coaxiales augmentent avec la fréquence, ainsi une ligne coaxiale avec 0.5 dB de perte à 7 MHz peut avoir 6 dB de perte à 432 MHz (consommant ainsi 75% de la puissance de sortie de votre émetteur récepteur!). Une règle générale à respecter: Plus le diamètre du câble coaxial est petit, plus les pertes sont importantes par rapport à celles obtenues avec des câbles de plus gros diamètre. Cependant ces différences reposent également sur la qualité de construction du câble, des matériaux employés, et de la qualité des connecteurs coaxiaux utilisés. Voir pour plus de détail les spécifications données par les constructeurs de câbles coaxiaux.

Pour information, le tableau ci-dessous présente les pertes estimées pour les câbles coaxiaux le plus souvent utilisé dans les installations HF.

Pertes en dB pour 30m pour les câbles coaxiaux suivants

Type de Câble	perte		
	1.8 MHz	28 MHz	432 MHz
RG-58A	0.55	2.60	>10
RG-58 Foam	0.54	2.00	8.0
RG-8X	0.39	1.85	7.0
RG-8A, RG-213	0.27	1.25	5.9
RG-8 Foam	0.22	0.88	3.7
Belden 9913	0.18	0.69	2.9
7/8 Hardline	<0.1	0.25	1.3

Les taux de pertes sont approximatifs; consulter les catalogues des constructeurs de câbles pour des spécifications plus complètes.



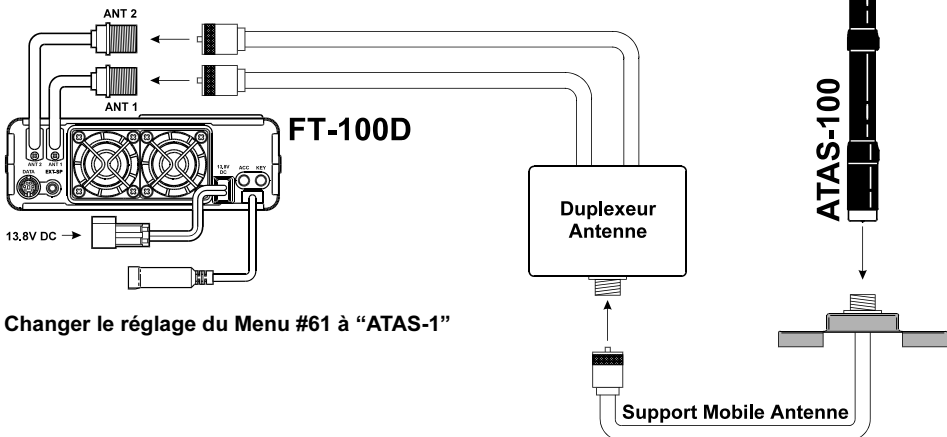
Installation

Considérations concernant les Antennes

Mettre toujours en place les antennes afin qu'elles ne puissent *jamais* entrer en contact avec des lignes haute tension extérieures dans l'éventualité d'une catastrophe ou de la rupture d'une structure portante. Mettre également votre support d'antennes à la terre, pour être en mesure d'évacuer l'énergie absorbée par la foudre. Installer des parafoudres adaptés sur les câbles coaxiaux reliant les antennes (et sur les câbles de moteurs d'antennes directionnelles si elles sont employées).

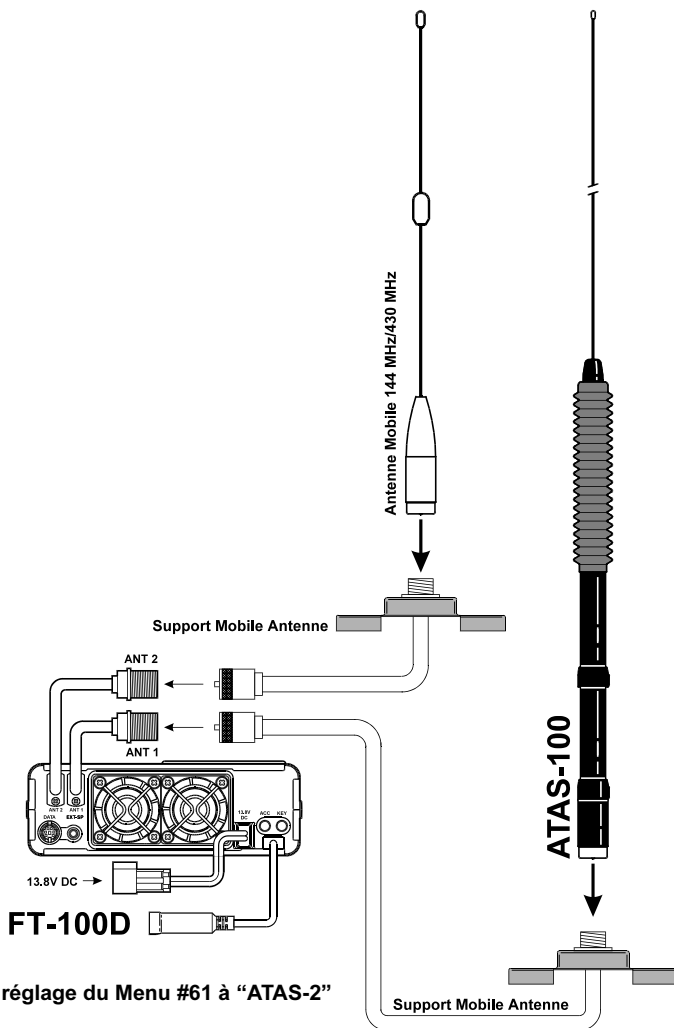
Lorsqu'un orage électrique approche, débrancher toutes les liaisons antennes, les câbles de moteur, et les câbles d'alimentation votre station **si l'orage n'est pas juste dans votre zone** car la foudre peut toucher les platines de votre émetteur récepteur en suivant les câbles et causer des dommages irréparables. Dans le cas contraire ne cherchez surtout pas à effectuer ces opérations ni à toucher le boîtier ou les accessoires de votre émetteur récepteur FT-100D car il y a grand risque d'être foudroyé.

Si une antenne verticale est utilisée, être certain que des humains et/ou des animaux de compagnie ou de ferme sont tenus à l'écart et préservés des chocs électriques et des effets de la HF des éléments rayonnants *et* du système de radians. En cas de coup de foudre sur une antenne verticale installée au sol avec son système de radians enterré des tensions mortelles peuvent apparaître entre les différents éléments.



Changer le réglage du Menu #61 à "ATAS-1"

Considérations concernant les Antennes



Installation

Exposition aux Champs HF

Bien que les rayonnements (HF) de l'émetteur récepteur FT-100D lui-même, son système d'antenne doit être situé aussi loin que possible de tout humain et animal, pour éviter les possibilités d'accident soit par un contact accidentel avec l'antenne ou soit par une exposition trop longue aux rayonnements HF. En mobile, ne pas émettre si quelqu'un se tient juste à côté de votre antenne, et en général utiliser juste la puissance nécessaire.

Ne jamais se tenir en face d'une antenne (en essai ou en trafic) quand la puissance HF est émise, *spécialement* dans le cas d'antennes directionnelles en 430 MHz. Les 20 Watts fournis en sortie par le FT-100D, combinés avec la directivité d'une antenne beam, peut causer des brûlures sinon des échauffements de tissus humain ou animal, et peut causer d'autres effets médicaux indésirables.

Compatibilité électromagnétique

Si cet émetteur récepteur est utilisé avec, ou dans le voisinage, d'un ordinateur ou d'accessoires pilotés par ordinateur, vous aurez peut être à mettre en œuvre des accessoires de couplage et/ou de suppression de (RFI) **Radio Fréquence Interférence** (comme des tores ferrite) pour réduire les brouillages causés par des rayonnements parasites de votre ordinateur. Les brouillages ayant pour origine un ordinateur est habituellement le résultat d'un blindage insuffisant du boîtier de l'ordinateur ou des ports entrées/sorties ou des branchements des périphériques. Si votre ordinateur est compatible avec des émissions HF standard, ceci ne préfigure pas qu'un récepteur radioamateur sensible comme le FT-100D ne puisse être perturbé par votre installation !

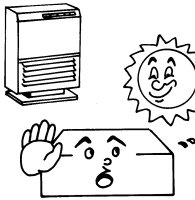
Etre certain d'utiliser exclusivement des câbles blindés pour relier le TNC à l'Émetteur récepteur. Vous pouvez installer des filtres pour ligne AC sur le cordon d'alimentation de l'équipement suspect, et des bobines d'arrêt à base d'enroulements sur des tores ferrites sur les liaisons données. En dernier ressort, vous pouvez essayer d'installer un blindage additionnel dans le boîtier de l'ordinateur, par un treillage conducteur adapté ou des bandes conductrices. Rechercher spécialement les «trous HF» constitués par les plaques de plastique utilisées dans les faces avants de boîtiers.

Pour plus d'information, consulter les livres techniques radioamateurs et les publications techniques concernant la suppression des interférences radio (RFI).

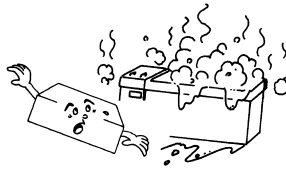
Chaleur et Ventilation

Pour assurer la plus longue vie aux composants électroniques, vérifier que la circulation d'air autour du boîtier du FT-100D est possible. Le système de refroidissement de l'émetteur récepteur fait entrer l'air frais dans l'appareil à partir du côté de l'émetteur récepteur et évacue l'air chaud par l'arrière de l'émetteur récepteur.

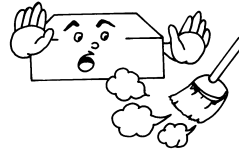
Ne pas installer l'émetteur récepteur sur un autre appareil dégageant lui aussi de la chaleur (comme un amplificateur linéaire), et ne pas placer divers appareils, livres ou papiers au-dessus de l'émetteur récepteur. Poser l'émetteur récepteur sur une surface stable dure et plate. Éviter les abords des chauffages pulsés et des fenêtres où l'émetteur récepteur risque d'être exposés à des chaleurs excessives au rayonnement directement du soleil, spécialement dans les pays chauds.



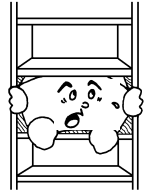
Chaleur



Eau & Moisissure



Poussière



Ventilation

Interfaçage d'accessoires

Le FT-100D peut être relié à une grande variété d'accessoires de votre station amateur que vous soyez à la maison ou en déplacement. En raison de la petite taille de l'appareil, une même prise peut servir à relier plusieurs type d'accessoires. Les paragraphes qui suivent présentent les procédures d'interfaçage d'accessoires.

Interfaçage d'Amplificateur linéaire

Le FT-100D fournit les lignes de commutation et de commande pour interfacier la plupart des amplificateurs utilisés aujourd'hui.

Ceci comprend :

- Le Câble HF (#1 et #2);
- Une ligne de commande E/R (circuit ouvert en réception, mise à la masse en émission); et
- Une prise ALC (plage de tension de la commande: 0 à -4V DC).
- Et avec le VL-1000, le Câble d'Interface optionnel **CT-58** pour un branchement plus facile.

La prise **ACC** du panneau arrière est du type miniature stéréo, qui accepte la commande d'ALC sur la connexion centrale, et la commande E/R sur la connexion annulaire. La base servant quant à elle à la liaison masse.

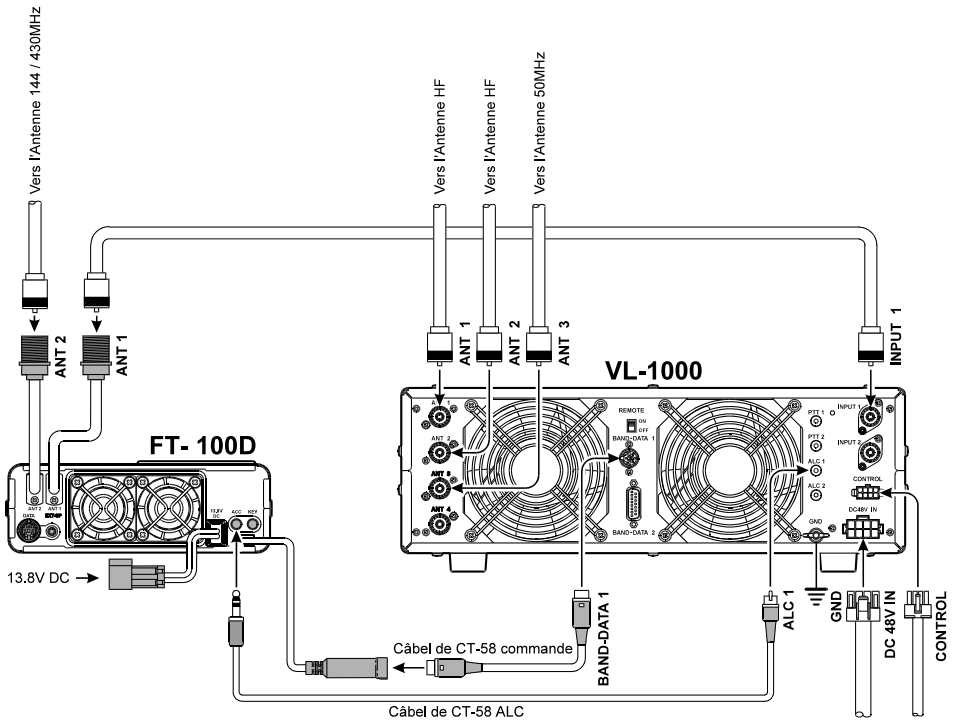
Les circuits amplificateurs types d'interfaçage sont montrés ci-dessous.

Noter que certains amplificateurs, particulièrement ceux en VHF ou les «brick» en UHF, offrent deux méthodes de commutation E/R: soit l'application de +13V soit une mise à la masse. S'assurer que votre amplificateur est configuré pour une commande via une *mise à la masse*, comme prévu pour votre FT-100D.

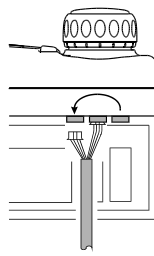
Mais encore, certains de ces amplificateurs utilisent "un détecteur de HF" pour commander leurs relais; si le vôtre n'est pas dans cette catégorie, vous devez alors utiliser la ligne de commande E/R sur le contact annulaire de la prise **ACC** pour commander votre amplificateur HF.

La ligne commande E/R est un circuit à transistor "collecteur ouvert", capable de supporter la tension positive de la bobine de relais jusqu'à +50V DC et un courant de 400 mA. Si vous projetez d'utiliser des amplificateurs linéaires différents pour chaque bande, vous devez fournir un commutateur externe pour la ligne de commande du relais "LIN Tx" à partie de la connexion annulaire de la prise **ACC**.

Interfaçage d'accessoires



Lors de l'utilisation du FT-100D avec le VL-1000, changer les connexions internes du FT-100D comme précisé ci dessous.



Bottom Side

Note Importante!

Ne pas dépasser la tension ou le courant maximum sur la prise ACC. Cette prise n'est pas prévue pour recevoir des tensions négatives en DC, ni aucune tension alternative de n'importe quelle importance.

La plupart des systèmes de commande de relais des amplificateurs linéaires ne demandent que de petites tensions (et courants) pour réaliser la commutation (typiquement, +12V DC à 25~75 mA), et le transistor de commutation du FT-100D s'accommode de tels amplificateurs.

Installation

Interfacage d'accessoires

Branchements de TNC AFSK (pour RTTY, Packet, etc.)

Le FT-100D est facile à relier avec la plupart des codeurs/décodeurs (TNC) ou tout autre modem digital utilisé en RTTY, Packet HF, et autres modes digitaux qui utilise l'USB ou la LSB comme mode opératoire fondamental.

Le trafic en AFSK en Baudot HF, AMTOR, Packet 300 bauds, etc. est possible via la prise **DATA** du panneau arrière. La Broche 1 de cette prise reçoit l'entrée AFSK de la ligne "TX Audio" du TNC. La Broche 3 est utilisée pour la commande PTT (le TNC met la ligne à la masse pour faire passer le FT-100D en émission). La Broche 5 est utilisée pour la ligne "TX Audio" qui est envoyée au TNC en vue du décodage. La Broche 2 est utilisée pour mettre toutes les lignes à la masse.

Les niveaux/impédances optimum sont présentées ci-dessous:

Broche 1 (Data In): 40 mV @ 10 kΩ

Broche 5 (Data Out): 300 mV @ 10 kΩ

En trafic AFSK, le microphone est automatiquement déconnecté quand le microprocesseur de la radio détecte le signal PTT de la prise **DATA**. Cependant, il n'est pas nécessaire de débrancher le microphone en mode digital.

Les informations concernant les branchements figurent ci-après.

En trafic RTTY, HF Packet, etc., plusieurs Menus sont disponibles. Cela concerne:

MENU #21 (HF TX PO): régler à 50W (voir page 88)

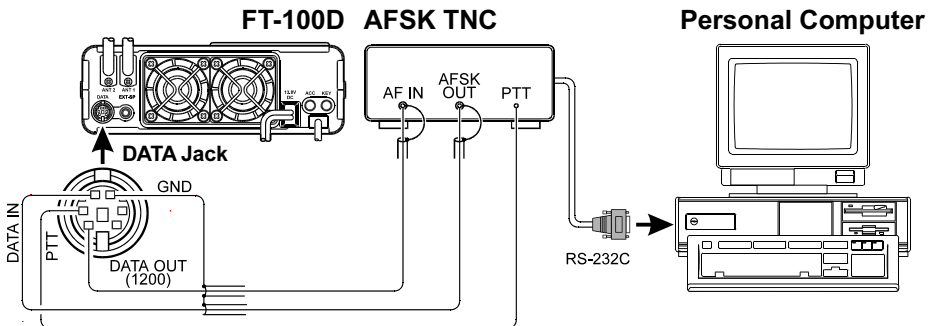
MENU #28 (AFSK LEVEL): régler à 4 "points" d'ALC (voir page 89)

MENU #34 (AFSK MODE): régler le mode souhaité

MENU #35 (RTTY SHIFT): pour coupler avec le shift de votre TNC

MENU #36 (RTTY DISPLY): régler pour fréquence décalée ou pas

Les détails concernant le mode MENU peuvent être trouvés à partir de la page 82.



Interfaçage d'accessoires

Interfaçage avec un TNC Packet FM

La prise **DATA** du panneau arrière est également utilisé pour les branchements avec un TNC Packet FM. Les branchements FM Packet sont conformes avec le standard adopté par la plupart des constructeurs des produits radioamateurs. Cependant, nous recommandons que les connexions avec tout câble que vous détenez soient vérifiées avec le schéma ci-dessous.

Les branchements de la prise **DATA** du FT-100D sont optimisés pour la réception et l'émission de données à vitesse usuelle. En accord avec les standards de l'industrie, les niveaux de signal, les impédances, et les bandes passantes sont différentes à 9600 bauds et à 1200 bauds. Si votre TNC n'offre pas la possibilité d'avoir plusieurs lignes, il vous est encore possible d'utiliser votre TNC en radio multiple; brancher le port "Radio 1" du TNC sur la ligne 1200 bauds du FT-100D, et le port "Radio 2" à la ligne 9600 bauds.

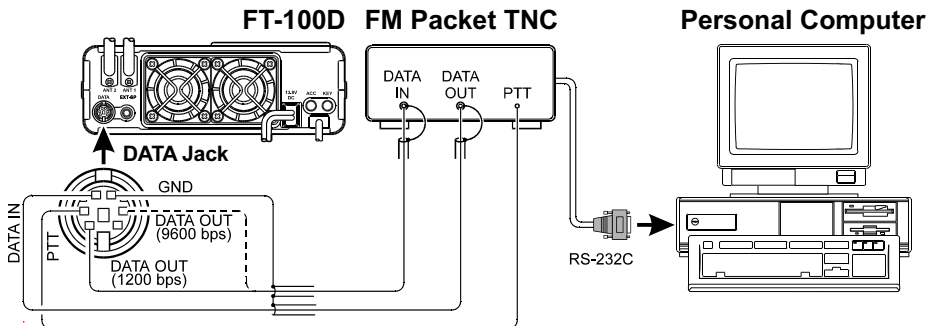
Pour faciliter les branchements en mode packet, le câble packet optionnel **CT-39** est disponible chez votre revendeur YAESU. En rapprochant le tableau ci-dessous intitulé "**DATA Prise Pin Connections**" et le brochage de la prise **DATA** en page 4, vous pouvez brancher votre TNC en quelques minutes à l'aide des informations du code couleur fourni.

La plupart des TNC modernes utilise un circuit PLL-type DCD (Data Carrier Detect), ainsi il n'est généralement pas nécessaire de brancher quoique ce soit sur la ligne de commande du Squelch (Broche 6) de la prise **DATA**.

DATA Jack Pin Connections

Bro.	Designation	Notes
1	PKD	Entree Donnees Packet Impedance: 10 k Ω Niveau d'entree Max.: 40 mV pp @ 1200bps 2.0 V pp @ 9600bps
2	GND	Masse signal
3	PTT	Masse emission
4	RX9600	Packet 9600bps Donnees en Sortie Impedance: 10 k Ω Niveau Max. en sortie: 500 mV pp
5	RX1200	Packet 1200bps Donnees en Sortie Impedance: 10 k Ω Niveau Max. en sortie: 300 mV pp
6	SQL	Commande de Squelch Squelch Ouvert: +5V Squelch Ferme: 0V

Bien noter qu'en packet 9600 bauds le réglage de la déviation à l'émission est très critique, et doit être obligatoirement effectué à l'aide d'un excursiomètre étalonné. Dans la plupart des cas, le niveau d'entrée des données Packet (réglé à l'aide d'un potentiomètre



Installation

Interfacage d'accessoires

dans le TNC) doit être ajusté pour obtenir une déviation de ± 2.75 kHz (± 0.25 kHz). Contacter votre sysop si vous vous posez quelques questions sur le niveau de déviation approprié pour votre réseau packet.

Le réglage du niveau d'entrée des données packet à 1200 bauds est moins critique, et le réglage qui donne toute satisfaction pour obtenir la déviation optimum ($\pm 2.5 \sim \pm 3.5$ kHz) peut être fait à l'oreille en réglant le potentiomètre de niveau TX audio du TNC de telle manière que les trames en sortie (contrôlées sur un récepteur VHF ou UHF séparé) soient légèrement plus bas que le niveau de la parole. Si vous disposez du Microphone DTMF optionnel **MH-36B6JS**, régler la sortie de votre TNC quasiment au même niveau des tonalités DTMF produites par le **MH-36B6JS**.

Les lignes "RX 1200" et "RX 9600" sont à niveau constant et donc non affectées par le réglage de l'**AF** (GAIN).

Interfacage des Accessoires CW

Tout manipulateur double contacts travaille parfaitement avec le manipulateur électronique incorporé.

Le câblage du manipulateur est montré ci-dessous.

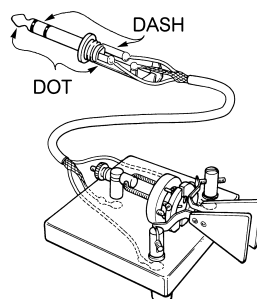
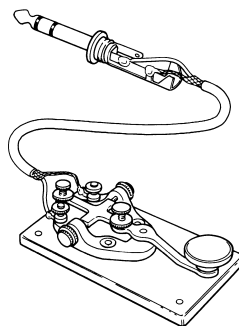
Pour le trafic avec une pioche, le contact de la pointe et celui de la masse sont uniquement utilisés.

Note: Même quand on utilise une pioche, vous devez prendre une prise à trois contacts de type «stéréo». Si une prise à deux contacts est utilisée, la ligne de manipulation sera constamment mise à la masse.

Quand un manipulateur électronique externe est utilisé, s'assurer impérativement qu'il est configuré en manipulation «positive», et non pas en manipulation «négative» ou «en grille».

La tension «clé relâchée» sur le FT-100D est de +5V, et le courant «clé appuyée» est seulement de 2 ma environ.

Pour manipuler automatiquement en CW à l'aide d'un ordinateur personnel, tout en conservant un manipulateur externe à mémoire pour le trafic manuel de complément, il est normalement possible de relier les lignes de manipulation ensemble via un connecteur en «Y», comme montré ci-dessous. Vérifier avec la documentation accompagnant votre manipulateur et votre logiciel tous les points particuliers qui doivent être respectés.



Interfaceage d'accessoires

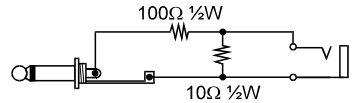
Accessoires en Réception (magnétophone, Démodulateur Fax Météo, etc.)

Le Branchement d'un magnétophone, d'un démodulateur de Fax Météo ou de tout autre accessoire en réception est facilement réalisé à l'aide de **DATA OUT** (Broche 5) de la prise **DATA** et de la masse (Broche 2). Le niveau audio en sortie est fixe à 100 mV avec une impédance de 600 Ω .

Branchement des écouteurs

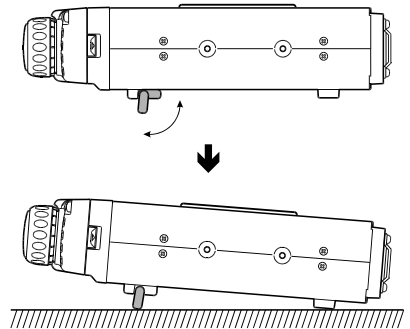
Les dimensions extrêmement compactes du FT-100D's n'ont pas permis la mise en place d'une prise pour écouteurs. Un branchement direct d'écouteurs de 4 Ω ou 8 Ω sur la prise haut-parleur n'est pas recommandé en raison de la très grande différence d'impédance.

Pour brancher des écouteurs sur la prise haut-parleur, prévoir un petit circuit d'atténuation externe. Pour ce faire mettre une résistance de 100 Ω $\frac{1}{2}$ W en série dans la ligne écouteurs, et une résistance de 10 Ω $\frac{1}{2}$ W en dérivation sur le blindage (masse).

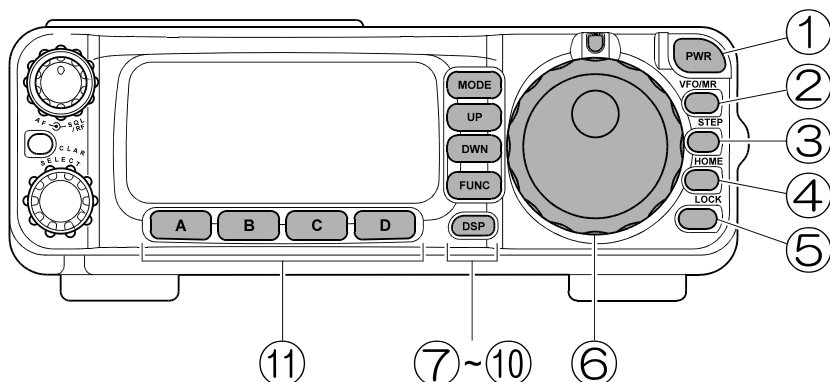


Régler les pieds de face avant

Les deux pieds de l'émetteur récepteur permettent de surélever l'appareil pour avoir une meilleure vue de la face avant. Tout simplement en basculant les pieds vers l'avant on relève la face avant et en les repoussant vers l'arrière on abaisse l'avant du FT-100D.



Commandes et Commutateurs de la face avant



① Commutateur **PWR**

Appuyer et maintenir le commutateur **PWR** pendant ½ seconde pour mettre l'émetteur récepteur sous ou hors tension.

② Touche **VFO/MR**

En appuyant sur cette touche on commute la commande de fréquence entre le VFO et le Système Mémoire.

③ Touche **STEP**

Appuyer sur cette touche momentanément pour changer les incréments de fréquence de la commande principale de fréquence et du Bouton de sélection. La touche step fait varier les incréments de fréquence parmi les choix suivants disponibles:

commande principale de fréquence

SSB/CW: 1.25 → 2.5 → 5 → 10 → 25 → 50 → 100 → 1.25 ... (Hz)

AM/FM: 100 Hz (fixe)

W-FM: 1 kHz (fixe)

Bouton de sélection

SSB/CW: 10 kHz (fixe)

AM: 1 k → 5 k → 9 k → 10 k → 12.5 k → 25 k → 1 k ... (Hz)

FM: 5 k → 10 k → 12.5 k → 15 k → 20 k → 25 k → 50 k → 5 k ... (Hz)

W-FM: 50 k → 100 k → 50 k (Hz)

En mode SSB/CW, appuyer et maintenir la touche step pendant ½ seconde pour changer les incréments de fréquence du bouton de sélection à 1 kHz.

Commandes et Commutateurs de la face avant

④ Touche **HOME**

En appuyant sur cette touche momentanément une fréquence mémoire “HOME” est rappelée.

Appuyer et maintenir cette touche pour activer le 1750 Hz utilisé (principalement en Europe) pour l'accès aux relais.

⑤ Touche **LOCK**

En appuyant sur cette touche la commande principale de fréquence est verrouillée, afin de prévenir tout changement de fréquence accidentel.

⑥ **COMMANDE PRINCIPALE DE FRÉQUENCE**

Elle permet le réglage de l'émetteur récepteur. Elle est utilisée à la fois comme commande de fréquence et comme sélecteur de “MENU” dans le FT-100D.

⑦ Touche **FUNC**

La Touche “**Fonction**” est utilisée pour choisir une des neuf opérations disponibles sur chaque touche [A], [B], [C], ou [D]. Ces touches sont situées sous l'afficheur LCD.

⑧ Touche **MODE**

En appuyant sur cette touche de façon répétitive permet la sélection du mode. Les sélections possibles sont:

SSB (LSB ou USB) → CW → AM → FM → SSB (LSB ou USB) ...

En pressant et en maintenant cette touche pendant ½ seconde permet de changer de mode à l'intérieur d'un groupe de modes (**LSB** ⇔ **USB**, **CW** ⇔ **CW-R** [Reverse], **AM** ⇔ **DIG**, et **FM** ⇔ **W**[Wide]-**FM**).

⑨ Touche **UP/DWN**

En appuyant sur une de ces touches momentanément la fréquence est incrémentée ou décrémentée dans les limites d'une bande radioamateur.

⑩ Touche **DSP**

En appuyant sur cette touche momentanément, il est possible d'accéder à la fonction de rang 9, qui contient les commandes pour la réception en DSP. Les fonctions disponibles apparaissent sur l'écran au-dessus des touches [A] ~ [D], comme décrit ci-dessous.

⑪ Touche **FUNC**

Ces quatre touches permettent d'accéder à des fonctions importantes du FT-100D. Au-dessus de chaque touche [A] ~ [D] (le long de la partie inférieure de l'affichage LCD) figure un libellé précisant la fonction activée par cette touche; En appuyant de façon répétitive sur la touche [**FUNC**] déroule l'affichage de neuf lignes de fonctions disponibles et accessibles par les touches [A] ~ [D].

Les fonctions disponibles apparaissent dans le tableau ci-dessous.

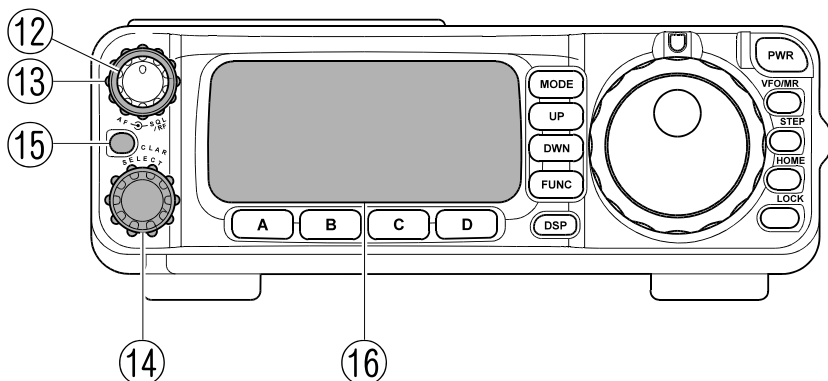
Commandes et Commutateurs de la face avant

	Touche [A]	Touche [B]	Touche [C]	Touche [D]
1	<p>A/B</p> <p>Appuyer sur la touche [A] pour permuter VFO-A et VFO-B sur l'affichage.</p>	<p>A=B</p> <p>Appuyer et maintenir la Touche [B] pendant ½ seconde pour copier le contenu du VFO-A dans les registres du VFO-B, de telle manière que le contenu des deux VFO soit identique.</p>	<p>SPL</p> <p>Appuyer sur la touche [C] momentanément pour activer le mode SPLIT avec les fréquences du VFO-A et du VFO-B.</p>	<p>QMB</p> <p>En appuyant sur la Touche [D] itérativement il est possible d'avoir un accès séquentiel aux banques mémoires rapides. En appuyant sur la touche [VFO/MR] et en la maintenant pendant ½ seconde il est possible de charger la fréquence du VFO dans le premier registre mémoire rapide disponible.</p>
2	<p>V>M</p> <p>Appuyer et maintenir la Touche [A] pendant ½ seconde pour transférer le contenu du VFO dans un Registre mémoire.</p>	<p>M>V</p> <p>Appuyer et maintenir la Touche [B] pendant ½ seconde pour transférer le contenu du canal mémoire courant dans le VFO.</p>	<p>RPT</p> <p>En appuyant sur la Touche [C] tout en étant en mode FM applique le décalage relais par défaut à la fréquence de trafic lorsque vous passez en émission.</p>	<p>REV</p> <p>En appuyant sur la Touche [D] en mode relais permet de passer en inverse.</p>
3	<p>TON</p> <p>Appuyer sur la touche [A] pour activer le codeur CTCSS.</p>	<p>DCS</p> <p>Appuyer sur la touche [B] pour activer le système DCS.</p>	<p>ART</p> <p>Appuyer sur la touche [C] pour passer en mode ATRS.</p>	<p>–</p> <p>Pas de fonction.</p>
4	<p>SKP</p> <p>En appuyant sur la Touche [A] marque le canal pour être «passé» en recherche automatique.</p>	<p>SCN</p> <p>Appuyer sur la touche [B] lance la recherche automatique (dans le sens croissant).</p>	<p>DW</p> <p>Appuyer sur la touche [C] pour activer le système de «double veille».</p>	<p>SCH</p> <p>Appuyer sur la touche [D] pour activer la recherche dynamique.</p>
5	<p>IPO</p> <p>Appuyer sur la touche [A] pour contourner le préamplificateur du récepteur, et utilisant le mode IPO pour les signaux forts. La fonction IPO ne fonctionne pas sur 144/430 MHz.</p>	<p>ATT</p> <p>Appuyer sur la touche [B] pour mettre en service l'atténuateur, qui permet de réduire les signaux et les bruits de 12 dB. La fonction ATT n'est pas disponible sur 144/430 MHz.</p>	<p>AGC</p> <p>Appuyer sur la touche [C] pour sélectionner la célérité de restitution du système d'AGC (FAST, SLOW, ou Auto).</p>	<p>NB</p> <p>Appuyer sur la touche [D] pour activer le noise banker de fréquence intermédiaire en réception.</p> <p>Appuyer et maintenir la Touche [D] pendant ½ seconde pour accéder au MENU #60 (pour régler le Niveau NB).</p>

Commandes et Commutateurs de la face avant

	Touche [A]	Touche [B]	Touche [C]	Touche [D]
6	6.0 Appuyer sur la touche [A] pour sélectionner le filtre FI 6.0 kHz.	2.4 Appuyer sur la touche [B] pour sélectionner le filtre FI 2.4 kHz.	500 Appuyer sur la touche [C] pour sélectionner le filtre FI 500 Hz.	300 Appuyer sur la touche [D] pour sélectionner le filtre FI 300 Hz.
7	MTR Appuyer sur la touche [A] pour sélectionner la fonction de l'indicateur en mode émission (ALC ou TOS).	TUN Appuyer sur la touche [B] pour activer le coupleur Automatique d'Antenne FC-20 ou de l'antenne réglable ATAS-100. Appuyer et maintenir la Touche [B] pendant ½ seconde pour initialiser le coupleur ou le réglage antenne.	PRO Appuyer sur la touche [C] pour activer le compresseur (modes SSB / AM uniquement). Appuyer et maintenir la touche [C] pendant ½ seconde pour accéder au MENU #27 (pour régler le niveau de compression).	VOX Appuyer sur la touche [D] pour activer le VOX (commutation à la voix) en SSB, AM, et FM. Appuyer et maintenir la touche [D] pendant ½ seconde pour accéder au MENU #54 (pour régler le niveau du VOX Gain).
8	WRI Appuyer et maintenir la touche [A] pendant ½ seconde pour activer la mise en mémoire d'un message CW (50 caractères maximum).	PLY Appuyer [B] pour envoyer le message préalablement enregistré avec la touche [A].	BK Appuyer sur la touche [C] pour activer le Break-in en CW. Appuyer et maintenir la touche [C] pendant ½ seconde pour accéder au MENU #51 (pour choisir le Full- ou Semi-Break-In en CW).	KYR Appuyer sur la touche [D] pour activer le manipulateur électronique incorpore. Appuyer et maintenir la Touche [D] pendant ½ seconde pour accéder au MENU #46 (pour le réglage du mode du manipulateur électronique).
9	DNR Appuyer sur la touche [A] pour activer le réducteur de bruit DSP. Appuyer et maintenir la touche [A] pendant ½ seconde pour accéder au MENU # 17 (pour sélectionner une des quatre réglages du réducteur de bruit disponible).	DNF Appuyer sur la touche [B] pour activer le filtre Notch DSP.	DBP Appuyer sur la touche [C] pour activer le Filtre Passe-bande DSP. En mode SSB, AM, FM et AFSK, appuyer et maintenir la touche [C] pendant ½ seconde pour accéder au MENU #18 pour régler la fréquence de coupure du Filtre Passe-bande DSP via le Bouton de sélection. En mode CW, appuyer et maintenir la touche [C] pendant ½ seconde pour accéder au MENU #20 (pour le réglage de la Bande passante CW).	– Pas de fonction

Commandes et Commutateurs de la face avant



⑫ Bouton **AF**

La commande (centrale) **AF** Gain règle le niveau du volume audio du haut-parleur ou du haut-parleur extérieur. Une rotation vers la droite de la commande accroît le niveau du volume.

⑬ Bouton **SQL/RF**

Par défaut, cette commande (périphérique) fonctionne comme une commande de squelch, pour réduire le bruit de fond en l'absence de signal. A l'aide du MENU #56, cette commande peut être changée pour fonctionner en commande RF GAIN, pour ajuster le gain en réception des étages HF et FI.

⑭ **BOUTON DE SELECTION**

Ce commutateur rotatif à 30 clicks est utilisé pour plusieurs réglages, sélection de Mémoires et de Fonctions.

⑮ Touche **CLAR/IF SHIFT**

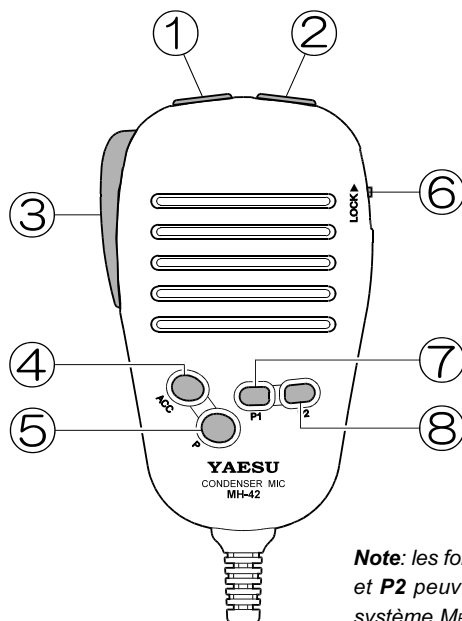
En appuyant sur cette touche active la fonction Clarifieur en réception. Quand cette fonction est activée, le Bouton de sélection est utilisé pour réaliser un décalage en fréquence jusqu'à ± 9.99 kHz.

Appuyer et maintenir cette touche pendant $\frac{1}{2}$ seconde pour activer le décalage fréquence en FI, ce qui permet d'utiliser le Bouton de sélection pour ajuster la fréquence centrale du filtre passe bande FI.

⑯ Affichage LCD

L'affichage (LCD) donne la fréquence de trafic et autres états courants de l'E/R.

Commutateurs du Microphone



Note: les fonctions des boutons **P**, **P1**, et **P2** peuvent être changées via le système **MENU**. Voir page 37.

① Bouton **DWN**

Appuyer sur le bouton pour faire varier la fréquence dans le sens décroissant selon l'incrément courant, maintenir ce bouton pour lancer la recherche automatique vers le bas.

② Bouton **DWN**

Appuyer sur le bouton pour faire varier la fréquence dans le sens croissant selon l'incrément courant, maintenir ce bouton pour lancer la recherche automatique vers le haut.

③ Commutateur **PTT**

Appuyer sur le commutateur pour émettre, et le relâcher pour revenir en réception.

④ Bouton **ACC** (HOME)

L'appui sur la touche permet l'accès à la fréquence mémoire "HOME".

⑤ Bouton **P** (VFO/MR)

L'appui sur ce bouton bascule la commande de fréquence entre le VFO et Système mémoire.

⑥ Commutateur **LOCK**

Glisser ce commutateur vers le haut pour verrouiller les boutons du microphone.

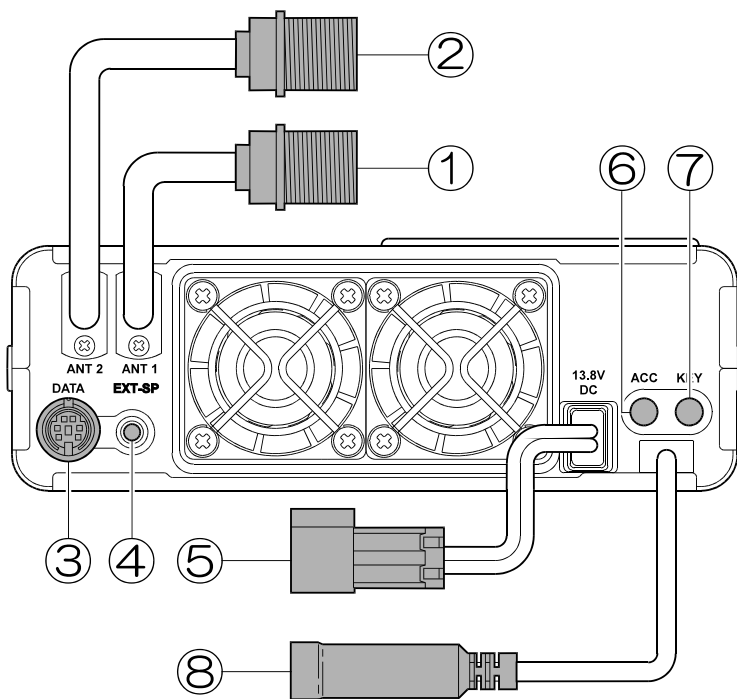
⑦ Bouton **P1** (BAND DOWN)

L'appui sur ce bouton commute la fréquence sur la bande amateur inférieure.

⑧ Bouton **P2** (BAND UP)

L'appui sur ce bouton commute la fréquence sur la bande amateur supérieure.

Connecteurs du Panneau arrière



① Prise **ANTENNE 1**

Relier le câble coaxial 50 Ω de votre antenne HF et/ou 50 MHz à ce connecteur de type M (“SO-239”).

② Prise **ANTENNE 2**

Relier le câble coaxial 50 Ω de votre antenne 144 et/ou 430 MHz à ce connecteur.

③ Prise **DATA**

Cette prise mini-DIN à six broches accepte les signaux AFSK ou FSK d’un TNC ou d’un Terminal; il fournit également une sortie à niveau constant en réception, une ligne PTT, et une ligne de masse.

④ Prise **EXT SP**

Cette prise de 3.5-mm à 2 broches fournit une sortie audio pour un haut-parleur extérieur. L’impédance de la sortie BF sur cette prise est de 4 Ω ~ 16 Ω , et le niveau varie en fonction du réglage de la commande **AF** de la face avant.

Connecteurs du Panneau arrière

⑤ Prise d'alimentation **13.8 VDC**

Cette connexion permet l'alimentation en continu de l'émetteur récepteur. Utiliser le câble d'alimentation fourni pour relier cette prise à la batterie du véhicule ou à l'alimentation de la station, qui devra être capable de débiter au moins 25 Ampères (régime continu). S'assurer que le fils **ROUGE** est sur le **PLUS** de l'alimentation, et que le fils **NOIR** est sur le **MOINS** de la source.

⑥ Prise **ACC**

Cette prise de 3.5-mm à 3 broches accepte la tension ALC en provenance d'un amplificateur linéaire sur la pointe du connecteur, et fournit la commande PTT à un amplificateur linéaire (par mise à la masse à l'émission) sur le connecteur en anneau.

⑦ Prise **KEY**

Cette prise de 3.5-mm à 3 broches permet le branchement à un manipulateur simple ou double contacts. Dans les deux cas utiliser un jack 3.5-mm *stereo*.

⑧ Prise pour le câble **BAND DATA**

Cette prise mini-DIN 8 broches est utilisée pour relier l'E/R au coupleur automatique extérieur **FC-20** ou à l'antenne automatique **ATAS-100**. Elle est également utilisée pour interfacer un ordinateur personnel pour télécommander FT-100D à l'aide du **CAT** Système, et pour le branchement de l'amplificateur linéaire **VL-1000**.

Opérations Principales



Je suis «Petite Radio», et je vais essayer de vous aider à apprendre à vous servir des fonctions disponibles sur le FT-100D. Je comprends votre appréhension pour la suite, je vous recommande la lecture, la plus exhaustive possible, du chapitre «emploi» du présent manuel pour tirer le maximum de ce merveilleux petit émetteur récepteur. Et Maintenant, passons aux actes !

Avant de commencer

1. S'assurer que les branchements de l'alimentation sont corrects et qu'en particulier les polarités ont été respectées
 2. S'assurer que les antennes sont bien branchées sur la bonne prise antenne à l'arrière de l'E/R.
-

Mise en route rapide

Les étapes principales sont:

1. Mettre l'émetteur récepteur sous tension.
 2. Choisir la bande sur laquelle vous voulez travailler.
 3. Choisir le mode opératoire.
 4. Ajuster le niveau du volume audio.
 5. Ajuster la fréquence de trafic à l'aide de la commande principale de fréquence.
-

Mettre l'émetteur récepteur sous et hors tension

1. Pour mettre le FT-100D sous tension, appuyer et maintenir le commutateur **PWR** pendant ½ seconde.
2. Pour mettre l'émetteur récepteur hors tension, à nouveau appuyer et maintenir le commutateur **PWR** pendant ½ seconde.



*En étant obligé d'appuyer sur le commutateur **PWR** pendant ½ seconde, le FT-100D risque moins d'être éteint accidentellement suite à un choc involontaire sur le commutateur avec un «gros» doigt.*

Sélection d'une bande radioamateur

L'appui soit sur la touche [UP] ou la touche [DWN] permet respectivement de migrer sur la bande amateur immédiatement au-dessus ou la bande amateur immédiatement inférieure.

A la suite de cette action, vous pouvez voir le mode opératoire changer. Ceci est normal; des modes par défaut sont pré-programmés pour chaque bande, pour votre confort. Ces modes peuvent être changés, naturellement, en suivant les prescriptions du paragraphe qui suit.

Opérations Principales

Sélection de Mode

1. Appuyer sur la touche **[MODE]** itérativement pour choisir parmi les quatre “Macro” concernant le mode opératoire:
SSB (LSB ou USB) → CW → AM → FM → SSB (LSB ou USB) ...
Pour les fréquences en dessous de 10 MHz, le mode SSB par défaut est LSB; au-dessus de 10 MHz, le mode SSB par défaut est USB.
2. Pour inverser les modes SSB, appuyer et maintenir la touche **[MODE]** pendant ½ seconde pour varier entre **LSB ↔ USB**.
3. De même, en pressant et maintenant la touche **[MODE]** en étant en mode CW permet le choix entre **CW ↔ CW-R** (CW inverse).
4. En pressant et maintenant la touche **[MODE]** pendant ½ seconde en étant en mode AM permet le choix entre **AM ↔ DIG** (Digital).
5. En pressant et maintenant la touche **[MODE]** en étant en FM permet le choix entre **FM** ou **W-FM** (FM large).



Le mode opératoire est conservé dans les registres VFO, ainsi quand vous revenez sur une bande particulière, vous retrouvez le mode que vous avez utilisé la dernière fois que vous êtes allé sur cette bande.

Réglage du Niveau de Volume audio

1. Tourner la commande **AF** pour obtenir un niveau d'écoute confortable.
2. En mode “DIG”, vous devez mettre la commande **AF** sur n'importe quel réglage, ou même fermé, parce que la sortie de la prise **DATA** est à niveau constant.



Démarrer avec la commande AF complètement fermée, spécialement en FM, le bruit de fond pouvant être étonnamment fort!

Réglage de la Fréquence de trafic

1. Tourner la commande principale de fréquence pour régler la fréquence. Une rotation vers la droite de la commande principale de fréquence augmente la valeur de la fréquence de trafic.
2. Vous pouvez également utiliser le Bouton de sélection pour régler la fréquence de trafic. En mode VFO, le Bouton de sélection fonctionne comme une commande de canaux, permettant des excursions rapides de par et d'autre de la fréquence.



A la fois les pas d'incrément de fréquence du synthétiseur et la vitesse de réglage (le nombre de pas d'incrément par tour de la commande principale de fréquence) peuvent être réglés. Voir page 35 pour plus de détails.

Utilisation en réception

Le FT-100D dispose d'un grand nombre de fonctions permettant d'améliorer la réception.

Avant de voir ces fonctions, il est important de comprendre la bonne utilisation de la touche ([**FUNC**]) et des touches [**A**], [**B**], [**C**], et [**D**], qui sont souvent utilisées pour activer ou changer de nombreuses fonctions du FT-100D en usage courant.

Touche ([**FUNC**])

Pour avoir accès à toutes les fonctions dont dispose le FT-100D il faudrait avoir plus de commandes et de commutateurs qu'il est possible de placer sur la face avant étroite de l'émetteur récepteur. Cependant, le FT-100D utilise un sélecteur de fonctions, libellé [**FUNC**], pour avoir accès à toutes les fonctions via les touches [**A**], [**B**], [**C**], et [**D**].

La touche [**FUNC**] doit être actionnée correctement par rapport à la durée d'appui.

- En appuyant sur la touche [**FUNC**] momentanément on transforme cette touche en sélecteur de fonctions.
- En pressant et maintenant la touche [**FUNC**] pendant ½ seconde le mode "MENU" est activé et sert généralement à personnaliser la configuration de l'émetteur récepteur. Le mode Menu est détaillé au chapitre commençant page 82.

Opérations principales avec la touche [**FUNC**]

1. Appuyer sur la touche [**FUNC**] momentanément. Noter que les libellés sur le LCD juste au-dessus des touches [**A**] ~ [**D**] changent. En appuyant Itérativement sur la touche [**FUNC**] les neuf rangées de fonctions apparaissent successivement sur l'écran LCD.
2. Une fois que la rangée qui contient la fonction recherchée est affichée, appuyer sur la touche [**A**], [**B**], [**C**], ou [**D**] (celle qui se trouve en face de la fonction souhaitée) pour la sélectionner.
3. Ensuite, en fonction de la fonction utilisée, il vous sera prescrit d'appuyer une nouvelle fois sur cette touche pour changer la valeur du paramétrage (exemple de Off à On).



*Si les fonctions n'apparaissent pas sur l'écran LCD, c'est que vous avez appuyer trop longtemps sur la touche [**FUNC**] et que vous êtes passé en mode "Menu". Appuyer sur [**FUNC**] une nouvelle fois pour sortir de ce mode et recommencer.*

Affichage d'icônes

Le coté gauche de l'affichage LCD du FT-100D comprend une zone d'affichage d'icônes, qui précise les états courants du fonctionnement de l'émetteur récepteur.

Sélection de la Bande passante (Modes SSB/CW/AM/DIG)

1. Appuyer sur la touche [**FUNC**], autant de fois que nécessaire, pour faire apparaître les Fonctions de rang 6 sur l'afficheur [6.0, 2.4, 500, 300].
2. Maintenant appuyer sur la touche [**A**](6.0) pour sélectionner 6.0 kHz, la touche [**B**](2.4) pour sélectionner 2.4 kHz, la touche [**C**](500) pour sélectionner 500 Hz, ou la touche [**D**](300) pour sélectionner 300 Hz de bande passante. Cette sélection des options de bande passante sont affichées directement au-dessus des Touches [**A**], [**B**], [**C**], et [**D**] le long du bord inférieur de l'affichage. Noter que la bande passante [**B**](2.4) est installée d'origine, tandis que les autres bandes passantes demandent l'installation de filtres optionnels.



Seuls les modes 6.0 kHz et 2.4 kHz sont disponibles en réception AM, car les bandes passantes 500 Hz et 300 Hz sont trop étroites pour passer des signaux AM.

Incréments de Fréquence du Synthétiseur

Le FT-100D utilise un système de calage en fréquence qui utilise un synthétiseur, qui est capable d'incrément de fréquence très variés.

Les incréments de fréquence disponibles changent si vous changez de modes qui sont affectés par des valeurs de pas de fréquence par défaut. Ces possibilités apportent plus de souplesse et de facilité dans le réglage des fréquences.

Appuyer sur la touche [**STEP**] momentanément pour changer les incréments de fréquence de la commande principale de fréquence et/ou du Bouton de sélection.

Dans le cas de la commande principale de fréquence, la touche [**STEP**] permet uniquement un choix entre les incréments de fréquence utilisés dans les modes SSB, CW, et DIG(AFSK):

1.25 → 2.5 → 5 → 10 → 25 → 50 → 100 → 1.25 ... (Hz)

(Les pas de fréquence en AM/FM sont fixés à 100 Hz/pas en AM/FM, 1 kHz/pas en W-FM)

En mode SSB/CW, appuyer et maintenir la touche [**STEP**] pendant ½ seconde pour changer les incréments de fréquence de la commande principale de fréquence fixés à 1 kHz/pas.

Dans le cas du Bouton de sélection, la touche [**STEP**] permet uniquement un choix entre les incréments de fréquence en modes AM et FM, avec des pas de fréquence en SSB/CW/DIG fixés à 10 kHz par step:

AM: 1 k → 5 k → 9 k → 10 k → 12.5 k → 25 k → 1 k ... (Hz)

FM: 5 k → 10 k → 12.5 k → 15 k → 20 k → 25 k → 50 k → 5 k ... (Hz)

FM-W: 50 k → 100 k → 50 k ... (Hz)

Finalement, quelques valeurs pré-réglées pour l'utilisation avec le Bouton de sélection sont aussi disponibles. Ceci est spécialement utile pour les changements rapides de fréquences.

Utilisation en réception

Choix de la vitesse de réglage en fréquence

La vitesse à laquelle la commande principale de fréquence permet de changer de fréquence est déterminée, en partie, par le nombre de pas de fréquence par tour de la commande. La vitesse d'incrément peut être doublée (ou divisée par deux) via la procédure suivante:

1. Appuyer et maintenir la touche **[FUNC]** pendant $\frac{1}{2}$ seconde pour activer le mode "MENU".
2. Tourner le Bouton de sélection pour se positionner sur le menu #01.
3. Tourner la commande principale de fréquence pour choisir la vitesse de réglage désirée. La valeur par défaut est "200," et en sélectionnant la valeur "100" cela revient à réduire la vitesse de réglage de moitié.
4. Appuyer sur la touche **[FUNC]** momentanément pour sauvegarder le nouveau réglage et revenir en mode normal.



Ce paragraphe décrit uniquement comment changer le nombre de pas d'incrément par tour de la commande principale de fréquence. Si vous voulez augmenter ou réduire la valeur du pas d'incrément, aller au paragraphe précédent celui-ci intitulé, "Incréments de Fréquence du Synthétiseur "

Couverture générale au pas de fréquence de 1 MHz

1. Appuyer sur le Bouton de sélection momentanément, puis tourner le Bouton de sélection pour changer l'incrément de fréquence à 1 MHz.
2. Pour revenir au pas normal, à nouveau appuyer momentanément **sur le** Bouton de sélection.

Couverture générale au pas de fréquence de 10 MHz

Spécialement quand vous êtes en train de parcourir les bandes VHF et UHF, vous pouvez trouver plus facile de vous déplacer avec un pas de 10 MHz, pour atteindre plus rapidement la fréquence désirée.

1. Appuyer et maintenir le Bouton de sélection pendant $\frac{1}{2}$ seconde, Puis tourner le Bouton de sélection pour changer l'incrément de fréquence à 10 MHz .
2. Pour revenir au pas normal, à nouveau appuyer et maintenir le Bouton de sélection pendant $\frac{1}{2}$ seconde.



Pour vous aidez à retenir la procédure pour obtenir une excursion en fréquence plus importante:

- Appuyer sur le Bouton de sélection un court temps pour un pas "court" (1 MHz);
- Appuyer sur le Bouton de sélection un long temps pour un pas "long" (10 MHz).

Mise en mémoire VFO

1. Appuyer sur la touche [**FUNC**], si nécessaire, pour obtenir les fonctions de rang 1 [A/B, A=B, SPL, QMB] sur l'afficheur.
2. Ensuite appuyer sur la touche [**A**](A/B) (la fonction A/B) pour permuter entre le VFO "A" et le VFO "B" sur la bande utilisée. Ces deux VFO sont disponibles sur chaque bande Amateur, ainsi il est possible de régler le **VFO-A** sur la sous-bande CW, et le **VFO-B** sur la sous-bande SSB, si vous le désirez. Le mode opératoire est conservé, ainsi que l'information fréquence, sur chaque VFO.

Microphone: Boutons de Fonction programmable

Les microphones **MH-36B6JS** et **MH-42B6JS** portent trois boutons programmables, **P**, **P1**, et **P2**. Ces boutons peuvent être utilisés pour un accès rapide aux commandes de fréquence du FT-100D. Par défaut, le bouton **P** commande la fonction **VFO/MR** (Rappel mémoire); **P1** commande la fonction **Bande Down**, et **P2** commande la fonction **Bande Up**.

La configuration de ces boutons peut être changée par le Système menu:

1. Appuyer et maintenir la touche [**FUNC**] pendant ½ seconde pour passer en mode menu.
2. Tourner le bouton de sélection pour rappeler le MENU #59 (MIC SW SET).
3. Tourner la commande principale de fréquence pour choisir parmi les options de configuration suivantes:
4. Quand vous avez fait votre sélection, appuyer sur la touche [**FUNC**] momentanément pour sauvegarder vos nouveaux réglages pour revenir en mode normal.

Option	P Button	P1 Button	P2 Button
1	VFO/MR	BAND DOWN	BAND UP
2	VFO/MR	SEARCH	MODE
2	STEP	BAND DOWN	BAND UP
4	STEP	SEARCH	MODE

Utilisation en réception

Verrouillage des Commandes de Face avant

Le bouton de face avant [**LOCK**] vous permet de désactiver la commande principale de fréquence et/ou les commandes de face avant.

En configuration par défaut, en appuyant sur la touche [**LOCK**] on désactive uniquement la commande principale de fréquence, tandis que les autres touches et commutateurs ne sont pas affectés. Pour verrouiller les commandes restantes et le bouton de sélection, utiliser le MENU #57 (LOCK KEY):

1. Appuyer et maintenir la touche [**FUNC**] pendant ½ seconde pour passer en mode menu.
2. Tourner le bouton de sélection pour accéder au MENU #57 (LOCK KEY).
3. Tourner la commande principale de fréquence pour changer le réglage de “diAL” (verrouillage de la commande principale de fréquence seule) à “PanEL” (verrouillage de toutes les commandes sauf la touche [**LOCK**]).
4. Quand vous avez fait votre sélection, appuyer sur la touche [**FUNC**] momentanément pour sauvegarder vos nouveaux réglages pour revenir en mode normal.

Quand les commandes sont verrouillées, appuyer sur la touche [**LOCK**] une nouvelle fois pour les remettre en mode normal.

Si le menu #58 (AM&FM CLICK) est sur la position «ON», la commande principale de fréquence est désactivée en trafic AM et FM. Dans ces modes si vous essayez de tourner la commande principale de fréquence, l'icône «LOCK» apparaît pour vous rappeler que c'est le bouton de sélection qui doit être utilisé pour changer de fréquence.

Réglage de la luminosité de l'afficheur

La luminosité de l'afficheur est pré-réglé en usine pour une luminosité satisfaisante dans la plupart des environnements. Le niveau de luminosité peut, cependant, être trop intense pendant une utilisation nocturne. Vous pouvez régler le niveau de luminosité en utilisant le SYSTÈME MENU, comme suit:

1. Appuyer et maintenir la touche [**FUNC**] pendant ½ seconde pour activer le mode menu.
2. Tourner le bouton de sélection pour choisir le MENU #13 (DIMMER SET).
3. Tourner la commande principale de fréquence pour mettre un nouveau niveau de luminosité. Les valeurs possibles vont de 1 (lumineux) à 63 (sombre), plus “Off”.
4. Quand vous avez fait votre sélection, appuyer sur la touche [**FUNC**] momentanément pour sauvegarder vos nouveaux réglages et revenir en mode normal.

Clarifieur (réglage incrémental en fréquence)

Le clarifieur (RIT) vous permet de programmer un décalage de la fréquence de réception jusqu'à ± 9.99 kHz par rapport à la fréquence d'émission. Pour un décalage plus important en fréquence, utiliser le mode «split», décrit en page 60.

1. Appuyer sur la touche [**CLAR**] momentanément pour activer la fonction clarifieur. La touche [**CLAR**] devient verte quand le clarifieur est activé.
2. Tourner le bouton de sélection, qui vous permet de faire varier la fréquence de réception ± 9.99 kHz.
3. Pour arrêter le clarifieur, appuyer sur la touche [**CLAR**] une nouvelle fois.
4. Pour remettre le clarifieur à zéro, arrêter le clarifieur, puis tourner la commande principale de fréquence. Le clarifieur est remis à zéro après l'exécution du premier incrément de fréquence de la commande principale de fréquence.

Fonction Spot

La tonalité du signal BF de l'écoute locale en CW correspond à la fréquence BF du signal CW manipulé à l'émission. Cependant, si vous réglez le récepteur de telle manière que la tonalité du signal BF en réception soit la même que votre tonalité de l'écoute locale à l'émission, votre signal sera exactement au battement zéro avec celui de l'autre station.



La tonalité de l'écoute locale en CW ne peut être utilisée en fonction spot que lorsque le clarifieur n'est pas en service ou bien remis à zéro. Quand le clarifieur est activé, les fréquences d'émission et de réception du FT-100D sont bien évidemment différentes quand le clarifieur n'est pas remis à zéro.

AGC (Contrôle Automatique de Gain)

La constante de temps du CAG peut être modifiée pour s'adapter aux conditions de trafic.

1. Appuyer sur la touche [**FUNC**], si nécessaire, pour sélectionner les fonctions de rang 5 [IPO, ATT, AGC, NB] sur l'afficheur.
2. Appuyer sur la touche [**C**](AGC) pour inverser les valeurs de la constante de temps de la CAG parmi les valeurs suivante:

AGC/(FST) → AGC/(SLO) → AGC/(AUT) → AGC/(FST) ...

Où "AGC Auto" représente "FAST" en CW et DIG(AFSK), et "SLOW" en phonie. Si vous choisissez "AGC Auto" l'indicateur "AGC" sur l'afficheur apparaît en caractères «gras».

Utilisation en réception

Noise Blanker

Le Noise Blanker FI est utilisé pour réduire voir éliminer certains bruits de type «pulsés». Il peut être utilisé isolément, ou en association avec le réducteur de bruit du DSP.

1. Appuyer sur la touche [**FUNC**], si nécessaire, pour sélectionner les fonctions de rang 5 [IPO, ATT, AGC, NB] sur l'afficheur.
2. Appuyer sur la touche [**D**](NB) pour activer le Noise Blanker. Noter que cette fonction n'est pas disponible en mode FM, car un bruit pulsé à la forme d'un signal modulé en amplitude.
3. Pour régler niveau du noise blanker, appuyer et maintenir la touche [**D**](NB) pendant ½ seconde. Ceci active instantanément le MENU #60, pour le réglage du niveau du N.B. Tourner la commande principale de fréquence pour augmenter ou baisser le niveau (sur une échelle de 1 à 16). Puis appuyer sur la touche [**FUNC**] momentanément pour sauvegarder votre réglage et revenir en mode normal.
4. Appuyer sur la touche [**D**](NB) à nouveau pour arrêter le Noise Blanker.



Comme avec tous les circuits NB en FI, l'activation du NB avec des signaux très forts dégrade légèrement les caractéristiques de résistance à la transmodulation.

Fonction Squelch

La commande **SQL/RF** (SQUELCH) est utilisée pour faire disparaître, en mode réception, le bruit de fond en l'absence de signal.

Quand aucune réception de signal est en cours, tourner la commande **SQL/RF** vers la droite jusqu'au moment de la disparition du bruit de fond. Ce point limite représente le seuil de sensibilité pour les petits signaux en l'absence de bruit de fond.

Commande RF GAIN

La commande alternative sur le bouton **SQL/RF** est la commande **RF GAIN**, qui fait varier le gain HF dans les étages HF et FI du récepteur.

Pour changer la fonction du bouton **SQL/RF** de SQUELCH à RF GAIN, appuyer et maintenir la touche [**FUNC**] pendant ½ seconde (pour passer en mode menu), puis tourner le bouton de sélection pour choisir le MENU #56 (SQL/RF GAIN). Ensuite, tourner la commande principale de fréquence pour sélectionner “**RF**” à la place de “**SQL**” dans le MENU. Finalement, appuyer sur la touche [**FUNC**] momentanément pour sauvegarder vos nouveaux réglages pour revenir en mode normal.

Dans des conditions particulièrement surchargées ou bruyantes, une rotation de la commande **SQL/RF** vers la gauche réduit le niveau de bruit, rendant la réception plus plaisante. Le S-mètre dévie de plus en plus à la mesure de la rotation du **SQL/RF** vers la gauche; ceci est normal, ceci indique le niveau d’“AGC” appliqué pour réduire le gain HF et FI du récepteur.



Cette technique peut être utilisée en association avec les filtres DSP, afin de minimiser les effets de pompage de l'AGC du aux très gros signaux adjacents. En mode FM et FM-W, la commande SQL/RF est fixe sur SQL, et ne peut être mise en mode HF.

IPO (Point d'Interception Optimisé)

La fonction IPO contourne le préamplificateur HF, éliminant ainsi le gain de préampli (pas toujours utile sur les bandes HF en dessous de 14 MHz).

1. Appuyer sur la touche [**FUNC**], si nécessaire, pour sélectionner les fonctions de rang 5 [IPO, ATT, AGC, NB] sur l'afficheur.
2. Appuyer sur la touche [**A**](IPO) pour contourner le préampli d'entrée du récepteur.
3. Appuyer sur la touche [**A**](IPO) une nouvelle fois pour réactiver le préampli.



Cette fonction n'est pas disponible sur les bandes 144 MHz et 430 MHz.

Utilisation en réception

ATT (atténuateur d'entrée)

L'atténuateur réduit tous les signaux (et bruit) par 12 dB, et il peut être utilisé pour rendre la réception plus plaisante dans des conditions de trafic très bruyantes.

1. Appuyer sur la touche [**FUNC**], si nécessaire, pour sélectionner les fonctions de rang 5 [IPO, ATT, AGC, NB] sur l'afficheur.
2. Appuyer sur la touche [**B**](ATT) pour activer l'atténuateur.
3. Appuyer sur la touche [**B**](ATT) une nouvelle fois pour désactiver l'atténuateur.



Cette fonction n'est pas disponible sur les bandes 144 MHz et 430 MHz.

SHIFT FI

La fonction décalage FI (IF SHIFT) du récepteur et un dispositif permettant de réduire les interférences en glissant la bande passante d'un côté ou de l'autre de la position normale afin de faire disparaître tout signal incident perturbateur.

1. Appuyer et maintenir la touche [**CLAR**] pendant ½ seconde pour activer la fonction IF SHIFT. Un affichage graphique de la position courante de l' **IF SHIFT** apparaît sur le LCD.
2. Tourner le bouton de sélection, si nécessaire, pour réduire ou éliminer l'interférence.
3. Pour passer du mode «**IF SHIFT**» à «**CLARIFIÉ**», à nouveau appuyer sur la touche [**CLAR**] pendant ½ seconde. Le dernier réglage de la commande **IF SHIFT** sera conservé jusqu'à ce que vous la changiez à nouveau.



Quand vous arrêtez la fonction IF SIFT, son réglage est remis à "zéro."

Tonalité du signal CW

La fonction réglage de la tonalité du signal CW influence simultanément sur plusieurs aspects du trafic CW depuis l'E/R:

- Cela commande la tonalité de l'écoute locale en CW;
- Cela commande la tonalité de votre signal CW à l'émission. (C'est la même tonalité que l'écoute locale);
- Cela commande la fréquence centrale de la bande passante FI, utilisée par le filtre FI; et
- Cela commande la fréquence centrale du Filtre DSP CW.

La tonalité du signal CW est réglée à 700 Hz par défaut en usine. Pour changer la tonalité du signal CW:

1. Appuyer et maintenir la touche **[FUNC]** pendant ½ seconde pour activer le mode menu.
2. Tourner le bouton de sélection pour choisir le MENU #50 (CW PITCH).
3. Tourner la commande principale de fréquence pour choisir la tonalité CW choisie. Les valeurs possibles sont 400/500/600/700/800 Hz.
4. Quand vous avez fait votre sélection, appuyer sur la touche **[FUNC]** momentanément pour sauvegarder vos nouveaux réglages pour revenir en mode normal.



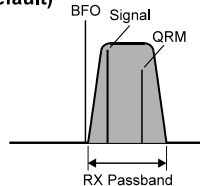
Si vous régler la tonalité CW sur une valeur basse (comme 400 Hz), il est sensiblement plus facile d'isoler les signaux sur une bande très occupée, quand les incréments de fréquence des synthétiseurs sont plus larges (en proportion) à une fréquence audio basse.

Mode CW inversé

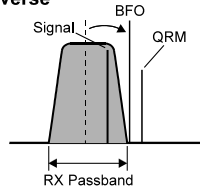
Le mode d'injection de porteuse par défaut en CW est le mode USB. Cependant, dans certaines conditions de trafic, vous pouvez souhaiter utiliser la bande inverse, LSB. Par exemple, pour le trafic 40 mètres et sur les bandes basses HF, le mode LSB est le mode utilisé en phonie SSB, et si vous souhaitez de mode en CW, le réglage en fréquence sur la même bande latérale est plus facile. Des difficultés dues aux interférences peuvent certaines fois être résolues instantanément en utilisant en réception la bande latérale opposée.

A partir du mode CW, appuyer et maintenir la touche **[MODE]** pendant ½ seconde pour inverser le mode en "CW-R" (Reverse). Vous devez répéter la procédure pour revenir en arrière en mode "Normal" (USB).

CW (Default)



CW-Reverse



Utilisation en réception

Filtre Passe-bande DSP

La sélectivité des récepteurs peut être améliorée grâce au Filtre Passe-bande DSP. La bande passante du filtre DSP peut être modifiée par la procédure ci-dessous.

1. Appuyer sur la touche [**DSP**], qui affiche les Fonctions de rang 9 [DNR, DNF, DBP] sur l'afficheur.
2. Appuyer sur la touche [**C**](DBP) pour activer le filtre passe-bande DSP.
3. Pour Régler les caractéristiques Coupure Haute et Coupure Basse du filtre passe-bande DSP:
 - ① Appuyer et maintenir la touche [**C**](DBP) pendant ½ seconde. Ceci active instantanément le MENU #18 (DSP LPF), qui permet le réglage de la limite Coupure haute du filtre (passe bas).
 - ② Tourner la commande principale de fréquence, comme souhaité, pour régler la fréquence haute de coupure du filtre passe-bande DSP.
 - ③ Maintenant tourner le bouton de sélection un clic à droite pour sélectionner le Menu #19 (DSP HPF), qui permet le réglage de la fréquence basse de coupure du filtre (passe haut).
 - ④ Tourner la commande principale de fréquence, comme souhaité, pour régler la fréquence basse de coupure du filtre passe-bande DSP.
 - ⑤ Quand cela est fait, appuyer sur la touche [**FUNC**] momentanément pour sauvegarder vos nouveaux réglages et revenir en mode normal.
4. Appuyer sur la touche [**C**](DBP) une nouvelle fois pour désactiver le filtre passe-bande DSP.

Filtre DSP CW

Etant en mode CW, en appuyant sur la touche [**C**](DBP) pour avoir les fonctions de rang 9 [DNR, DNF, DBP] qui active un filtre à bande passante étroite, ce qui est idéal en trafic surchargé. Le **FILTRE DSP CW** est également très utile sur des signaux VHF/UHF très faible.

La *fréquence centrale* du **FILTRE DSP CW** est automatiquement centrée sur la réponse déjà sélectionnée par la commande de la tonalité CW (MENU #50). Voir page 93 pour plus de détails.

Pour changer la bande passante du **FILTRE DSP CW**:

- ① Appuyer et maintenir la touche [**FUNC**] pendant ½ seconde pour passer en mode menu.
- ② Tourner le bouton de sélection pour sélectionner le MENU #20 (BPF WIDTH).
- ③ Tourner la commande principale de fréquence pour sélectionner la bande passante souhaitée. Les valeurs disponibles sont 60 Hz, 120 Hz, et 240 Hz (par défaut : 240 Hz).
- ④ Quand vous avez fait votre sélection, appuyer sur la touche [**FUNC**] momentanément pour sauvegarder vos nouveaux réglages et revenir en mode normal.

Utilisation en réception

Réducteur de bruit DSP (NR)

La fonction **REDUCTEUR DE BRUIT DU DSP** peut être utilisée pour améliorer le rapport signal sur bruit sur les petits signaux.

1. Appuyer sur la touche [DSP], qui sélectionne les fonctions de rang 9 [DNR, DNF, DBP] sur l'afficheur.
2. Appuyer sur la touche [A](DNR) pour activer la fonction **REDUCTEUR DE BRUIT DU DSP**.
3. Maintenant appuyer et maintenir la touche [A](DNR) pendant ½ seconde. Ceci active instantanément le MENU #17 (DSP NR), qui permet le réglage du niveau du **REDUCTEUR DE BRUIT DU DSP**.
4. Tourner la commande principale de fréquence pour trouver le point où se trouve le meilleur rapport signal sur bruit dans les conditions de bruit courantes.
5. Appuyer sur la touche [FUNC] momentanément pour sauvegarder vos nouveaux réglages pour revenir en mode normal.
6. Pour arrêter la fonction **REDUCTEUR DE BRUIT DU DSP**, appuyer sur la touche [A](DNR) à nouveau.

S'il y a du bruit à un niveau qui fait dévier le S-mètre, les performances du filtre réducteur de bruit peuvent être améliorées en tournant la commande SQL/RF (RF GAIN) vers la gauche de façon à ce que le S-mètre reste au même niveau sur les pointes de bruit. Ce réglage augmente le seuil d'AGC du récepteur.



Filtre Notch du DSP

Le filtre notch du DSP peut être utilisé pour enlever une ou deux porteuses de la bande passante audio.

1. Appuyer sur la touche [DSP], qui sélectionne les fonctions de rang 9 [DNR, DNF, DBP] sur l'afficheur.
2. Appuyer sur la touche [B](DNF) pour activer le Filtre Notch. Vous pouvez noter que le niveau audio des porteuses est diminué.
3. Appuyer sur la touche [B](DNF) une nouvelle fois pour arrêter le Filtre notch.



Ne pas activer ce filtre en mode CW, car les signaux CW entrants seront traités comme des porteuses et seront éliminés de la bande passante audio!

Utilisation en réception

Réception AM/FM

En mode AM et FM, la commande principale de fréquence est verrouillée (via un réglage MENU) pour pouvoir “canaliser” dans ces modes. Pour régler la fréquence de trafic, tourner le bouton de sélection pour changer de fréquence pas à pas selon le réglage effectué par la touche [STEP] (voir page 35).

Si vous souhaitez *activer* la commande principale de fréquence pour le réglage en fréquence dans les modes AM et FM, changer le réglage du Menu #58:

- ① Appuyer et maintenir la touche [FUNC] pendant ½ seconde pour passer en mode menu.
- ② Tourner le bouton de sélection pour choisir le MENU #58 (AM&FM CLICK).
- ③ Tourner la commande principale de fréquence pour mettre cette fonction (“AM&FM CLICK”) à “Off.”
- ④ Appuyer sur la touche [FUNC] momentanément pour sauvegarder vos nouveaux réglages pour revenir en mode normal.

Fonction mise hors tension automatique

Le FT-100D dispose d’une fonction de mise hors tension automatique (APO), qui coupe l’alimentation après un délai fixé par l’utilisateur. Cela peut permettre d’éviter d’épuiser vos batteries, par exemple, si jamais vous oubliez de mettre hors tension votre “émetteur récepteur quand vous quittez votre voiture.

Pour activer et programmer la fonction APO:

- ① Appuyer et maintenir la touche [FUNC] pendant ½ seconde pour passer en mode menu.
- ② Tourner le bouton de sélection pour choisir le MENU #29 (APO TIME).
- ③ La valeur par défaut de la fonction APO est “Off.” Tourner la commande principale de fréquence pour sélectionner 1 heure, 2 heures, ou 3 heures de trafic avant que la radio soit automatiquement coupée.
- ④ Appuyer sur la touche [FUNC] momentanément pour sauvegarder vos nouveaux réglages pour revenir en mode normal.

Une fois qu’un intervalle de temps a été programmé, le «timer» APO commence à compter quand une action sur les commandes de face avant prend fin (réglage, émission, etc.). S’il n’y a aucune action durant l’intervalle de temps programmé, le microprocesseur coupera la radio automatiquement. Uniquement appuyer et maintenir le commutateur [PWR] pendant ½ seconde pour revenir en arrière, comme d’habitude.

Utilisation en réception

Note

Emission



Maintenant que vous êtes familier avec la mise en œuvre en réception, tournons-nous vers les opérations en émission où des modes opératoires variés sont proposés sur le FT-100D!

Réglage de la puissance de sortie

Dans l'éventualité où vous voulez régler la puissance de sortie maximum à un niveau déterminé sur une sortie déterminée (par exemple, pour prévenir une surcharge d'excitation pour un amplificateur linéaire), le système de menu permet de régler individuellement les niveaux de puissance pour les sorties HF, 50 MHz, 144 MHz, et 430 MHz. De plus, le FT-100D vous permet aussi de régler individuellement les niveaux de puissance en SSB/CW/FM, et AM dans chaque bande désignée ci-dessus.

Comme exemple, voyons comment régler la porteuse en AM sur les bandes HF en utilisant le menu:

- ① Appuyer sur la touche **[MODE]** pour choisir le mode AM.
- ② Appuyer et maintenir la touche **[FUNC]** pendant ½ seconde pour activer le mode menu.
- ③ Tourner le bouton de sélection pour choisir le MENU #21 (HF TX PO).
- ④ Tourner la commande principale de fréquence pour régler le niveau de puissance (par exemple 25%).
- ⑤ Quand vous avez fait votre sélection, appuyer sur la touche **[FUNC]** momentanément pour sauvegarder vos nouveaux réglages pour revenir en mode normal.



Utiliser le Menu #22 pour le 50 MHz, #23 pour le 144 MHz, et #24 pour le 430 MHz.

Equaliseur du microphone (DSP)

Dans les modes d'émission SSB, AM, et FM, vous pouvez utiliser le système DSP pour changer la réponse en fréquence de l'étage audio. Cela vous permet de modifier des niveaux excessifs de fréquences trop hautes et/ou trop basses dans la bande passante audio de votre voix.

Pour activer la fonction **égaliseur du microphone (DSP)**.

- ① Appuyer et maintenir la touche [**FUNC**] pendant ½ seconde pour passer en mode menu.
- ② Tourner le bouton de sélection pour choisir le MENU #16 (DSP MIC EQ).
- ③ Tourner la commande principale de fréquence pour sélectionner une des possibilités suivantes:
 - oFF: Equaliseur du microphone (DSP) désactivé
 - 1: Coupure haute (renforcement des fréquences basses)
 - 2: Coupure basse (renforcement des fréquences basses)
 - 3: Passe bande (renforcement des fréquences moyennes)
- ④ Quand vous avez fait votre sélection, appuyer sur la touche [**FUNC**] momentanément pour sauvegarder vos nouveaux réglages pour revenir en mode normal.

Emission

Emission SSB

Réglages courants

1. Appuyer sur la touche **[MODE]** pour choisir le mode SSB(LSB/USB). Si vous êtes sur le 10 MHz ou les bandes plus basses, le mode LSB est automatiquement sélectionné. Si vous êtes sur le 14 MHz ou les bandes plus hautes, le mode USB est automatiquement sélectionné.
2. Appuyer sur la touche **[FUNC]**, si nécessaire, pour choisir les Fonctions de rang 7 [MTR, TUN, PRO, VOX], puis appuyer sur la touche **[A]**(MTR) pour sélectionner “ALC” comme fonction de l’indicateur (l’icône “MTR” s’estompe).
3. Appuyer sur le commutateur **PTT** du microphone, et parler dans le microphone avec une voix normale tout en observant l’indicateur. Le niveau d’entrée idéal dans l’émetteur à partie du microphone donne trois ou quatre “points” sur l’indicateur ALC. Relâcher le commutateur **PTT** pour revenir en réception.
4. Si le niveau d’ALC est trop haut, ou trop bas, vous pouvez avoir besoin de régler le gain microphone:
 - ① Appuyer et maintenir la touche **[FUNC]** pendant ½ seconde pour passer en mode menu.
 - ② Tourner le bouton de sélection pour sélectionner le MENU #25 (MIC GAIN).
 - ③ Fermer le commutateur **PTT**, et tout en parlant dans le microphone tourner la commande principale de fréquence jusqu’à l’obtention de la bonne indication ALC (trois à quatre “points”) en pointes de modulation.
 - ④ Quand cela est fait, appuyer sur la touche **[FUNC]** momentanément pour sauvegarder vos nouveaux réglages pendant le gain microphone.



Toujours faire ce réglage en émettent dans une charge fictive, parce que le courant réfléchi d’un système d’antenne crée une tension d’ALC, déséquilibrant le réglage de votre Mic Gain.

Emploi du VOX

Le système VOX apporte une commutation automatique émission/réception à l’aide de l’entrée de la voix dans le microphone. Avec le système VOX activé, vous n’avez pas besoin d’appuyer sur le commutateur **PTT** pour passer en émission.

1. Appuyer sur la touche **[FUNC]**, si nécessaire, pour sélectionner les fonctions de rang 7 [MTR, TUN, PRO, VOX].
2. Appuyer sur la touche **[D]**(VOX) pour activer le circuit VOX. L’icône “VOX” s’allume.
3. Sans appuyer sur la **PTT** commutateur, parler dans le microphone avec un niveau de voix normal. Quand vous commencez à parler, l’émetteur est activé automatiquement. Quand vous avez fini de parler, le FT-100D revient en mode réception (après un court délai).
4. Pour annuler le VOX et revenir en **PTT**, à nouveau appuyer sur la touche **[D]**(VOX). L’icône “VOX” reprend son apparence normale.
5. Le VOX Gain doit être réglé, pour éviter une activation intempestive de l’émetteur en milieu bruyant. Pour régler le VOX Gain:
 - ① En ayant les fonctions de rang 7 [MTR, TUN, PRO, VOX] affichées, appuyer et maintenir la

Emission SSB

- touche [D](VOX) pendant ½ seconde. Cela choisit instantanément le MENU #54 (VOX GAIN).
- ② Tout en parlant dans le microphone, tourner la commande principale de fréquence vers le point où l'émetteur est rapidement activé par votre voix, sans que le bruit de fond ne puisse l'émettreur.
 - ③ Quand vous avez choisi le réglage optimum, appuyer sur la touche [FUNC] momentanément pour sauvegarder vos nouveaux réglages et revenir en mode normal.
6. Le «temps de latence» du système VOX (le délai de retombée en réception après l'arrêt de la parole) peut être également réglé par le Menu. Le délai par défaut est de ½ seconde. Pour mettre un autre délai:
- ① Appuyer et maintenir la touche [FUNC] pendant ½ seconde pour activer le mode menu.
 - ② Tourner le bouton de sélection pour sélectionner le MENU #55 (VOX DELAY).
 - ③ Tourner la commande principale de fréquence en faisant une suite de "Ah" jusqu'à l'obtention du délai de retombée voulu.
 - ④ Quand le réglage est complet, appuyer sur la touche [FUNC] momentanément pour sauvegarder vos nouveaux réglages et revenir en mode normal.

Emploi du «processeur» audio

Le compresseur de modulation permet d'élever le niveau moyen de votre signal de sortie en mode SSB et AM.

1. Appuyer sur la touche [FUNC], si nécessaire, pour choisir les fonctions de rang 7 [MTR, TUN, PRO, VOX].
2. Appuyer sur la touche [D](PRC) pour activer le compresseur de modulation. LES icônes "PRO" s'allume.
3. Maintenant appuyer sur la Touche PTT (si le VOX n'est pas activé), et parler dans le microphone à un niveau de voix normal.
4. Pour désactiver le compresseur de modulation, à nouveau appuyer sur la touche [D](PRC).
5. Le niveau de compression peut être Réglé par le MENU, comme suit:
 - ① Avec les fonctions de rang 7 [MTR, TUN, PRO, VOX] affichées, appuyer et maintenir la touche [D](PRC) pendant ½ seconde. Ceci choisit instantanément LE MENU #27 (COMP NIVEAU).
 - ② Tourner la commande principale de fréquence pour régler un niveau nouveau de Compression (la valeur par défaut est "50%").
 - ③ Quand vous avez fait votre sélection, appuyer sur la touche [FUNC] momentanément pour sauvegarder votre nouveau réglage et revenir en mode normal.
 - ④ Faire quelques essais sur l'air, ou utiliser un récepteur de contrôle dans votre station, pour s'assurer de la qualité de la modulation après les réglages.



Un Niveau de Compression trop poussé apporte des distorsions. La bande passante de la voix d'un opérateur est différente d'une personne à l'autre, faire plusieurs essais de réglages pour trouver celui qui correspond le mieux à votre voix.

Emission CW

Trafic avec une pioche ou un générateur externe

En cas d'emploi d'une pioche ou d'un générateur externe procéder comme suit.

1. Mettre le jack de votre clé (stéréo) dans la prise **KEY** du panneau arrière.
2. Appuyer sur la touche [**MODE**], si nécessaire, pour sélectionner le mode CW.
3. Appuyer sur la touche [**FUNC**], si nécessaire, pour choisir les fonctions de rang 8 [WRI, PLY, BK, KYR].
4. Appuyer sur la touche [**C**](BK) pour activer la fonction «full break-in» (“QSK”). Dans ce mode, en appuyant sur la clé il y a passage instantané en émission par votre porteuse CW, et en relâchant la clé il y a un retour immédiat en réception. Le temps de retombée est suffisamment court pour qu'il soit possible d'écouter entre les signaux émis. Quand le «full break-in» est activé, l'icône “BK” s'allume.
5. Pour obtenir le “Semi-Break-In” (semblable au mode VOX en SSB/AM), appuyer et maintenir la touche [**C**](BK) pendant ½ seconde. Ceci choisit instantanément le MENU #51 (CW BREAK-IN). Maintenant tourner la commande principale de fréquence pour sélectionner “SEMI” au lieu de “FULL” sur l'afficheur. Appuyer sur la touche [**FUNC**] momentanément pour sauvegarder le nouveau paramètre de la fonction break-in et pour revenir en mode normal.
6. Le temps de latence en CW (en fonction semi), peut être réglé à l'aide du MENU #49 (CW-DELAY).
 - ① Appuyer et maintenir la touche [**FUNC**] pendant ½ seconde pour passer en mode menu.
 - ② Tourner le bouton de sélection pour sélectionner le MENU #49 (CW-DELAY).
 - ③ Tourner la commande principale de fréquence pour sélectionner un délai plus long ou plus court(défaut: 0.5 seconde).
 - ④ Quand cela est fait, appuyer sur la touche [**FUNC**] momentanément pour sauvegarder vos nouveaux réglages pour revenir en mode normal.
7. Pour vous entraîner à la manipulation CW, appuyer sur la touche [**C**](BK) pour désactiver l'icône “BK”. Maintenant, en appuyant sur la clé permet d'obtenir l'écoute locale CW, sans pour cela passer en émission.



*Utilisation de l'écoute locale avec la fonction spot: désactiver l'émission momentanément par la sélection de fonction de Rang 8, touche [**C**](BK).*

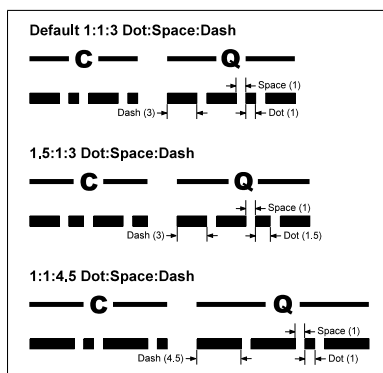
*Appuyer sur le manipulateur, tourner la commande principale de fréquence pour aligner la tonalité du signal d'entrée sur celui produit par l'écoute locale en faisant un battement «zéro». Appuyer sur [**C**](BK) à nouveau pour réactiver la possibilité d'émission.*

Emission CW

Emploi du manipulateur électronique intégré

Le manipulateur électronique intégré est un moyen très pratique pour générer de la télégraphie. Le manipulateur électronique comprend un réglage du ratio «trait» «point» et de la vitesse, un séquençement programmable, et des mémoires de messages pour les séquences répétitives (comme “CQ DX CQ DX DE F8KDX F8KDX AR”).

- Relier le câble de votre clé à la prise **KEY** sur le panneau arrière de l'émetteur récepteur.
- Appuyer sur la touche [**MODE**], si nécessaire, pour sélectionner le mode CW.
- Appuyer sur la touche [**FUNC**], si nécessaire, pour sélectionner les fonctions de rang 8 [WRI, PLY, BK, KYR] sur l'afficheur.
- Appuyer sur la touche [**D**](KYR) pour activer le manipulateur électronique (l'icône “KYR” s'allume).
- La vitesse du manipulateur peut être réglée avec le MENU #53. Pour ce faire:
 - Appuyer et maintenir la touche [**FUNC**] pendant ½ seconde pour passer en mode menu.
 - Tourner le bouton de sélection pour sélectionner le MENU #52 (KEYER SPEED).
 - Tourner la commande principale de fréquence, tout en émettant, pour régler la vitesse souhaitée.
 - Quand cela est fait, appuyer sur la touche [**FUNC**] momentanément pour sauvegarder vos nouveaux réglages pour revenir en mode normal.
- Le mode “Break-in”, le temps de retombée, et la tonalité de l'écoute locale peuvent être réglés comme décrit précédemment.
- Les ratios Point:Space et Trait:Space peuvent être réglés (individuellement) via respectivement les MENU #47 et #48. Voir page 92 pour plus de détails. Comme les réglages par défaut standards sont de 1:1 et 3:1 au niveau international, nous recommandons généralement de ne pas changer ces valeurs.
- Une temporisation supplémentaire peut être ajoutée dans la chaîne émission du manipulateur. Ceci peut être utile en cas d'emploi d'un amplificateur linéaire, en donnant quelques millisecondes supplémentaires au relais de l'amplificateur pour se mettre en place. Ce délai décale le flux total des traits et des points sans changer le ratio ni sans tronquer les caractères. Pour ce faire, utiliser le MENU #53 (GSK DELAY) (voir page 93).
- Vous pouvez également activer ou désactiver la fonction «espacement automatique des caractères (ACS). Le réglage par défaut de cette fonction est “enable.” Pour changer ce réglage:



Emission CW

- ① A partir des fonctions de rang 8, appuyer et maintenir la touche [D](KYR) pendant ½ seconde. Ceci choisit instantanément LE MENU #46 (KEYER TYPE).
- ② A Tourner la commande principale de fréquence pour changer la sélection parmi la liste suivante:
 - EL1: Manipulateur iambique avec ACS désactivé.
 - EL2: Manipulateur iambique avec ACS activé.
 - BUG: Manipulateur semi-automatique. Le contact “point” génère des points automatiquement, alors que le contact “trait” génère des traits *manuellement*.
- ③ Quand vous avez fait votre sélection, appuyer sur la touche [FUNC] momentanément pour sauvegarder vos nouveaux réglages pour revenir en mode normal.



Pour enregistrer un message avec la fonction message mémoire (voir ci-dessous), le MENU #46 doit être paramétré à EL2. Vous pouvez repasser à EL1 après la mise en mémoire du message, si vous le désirez

Emploi de la fonction message mémoire

Le FT-100D comprend un système message mémoire en CW, permettant de mémoriser et de répéter un message jusqu'à 50 caractères de long.

Mémorisation de message

1. Si vous ne l'avez pas fait jusqu'à présent, afficher les fonctions de rang 8 [WRI, PLY, BK, KYR].
2. Activer le manipulateur électronique (appuyer sur [D](KYR) en mode “EL2”, comme décrit précédemment).
3. Appuyer et maintenir la touche [A](WRI) pendant ½ seconde, puis commencer à envoyer le message devant être mémorisé (exemple “CQ CQ TEST F8KDX F8KDX K”). Quand cela est fait, la procédure de mémorisation se termine automatiquement (5 secondes après l'envoi du dernier caractère).

Relire un message mémorisé (sans passer en Emission)

1. Désactiver l'émission temporairement en appuyant sur la touche [C](BK) ce qui fait repasser l'icône “BK” en mode normal.
2. Appuyer sur la touche [B](PLY) pour relire le message. Vous pouvez écouter le message sur l'écoute locale, et vous pouvez le contrôler avec plus de précisions.

Emission d'un message mémorisé.

1. Ré-activer la possibilité d'émission en appuyant sur la touche [C](BK). L'icône “BK” s'allume.
2. Appuyer sur la touche [B](PLY) pour émettre le message mémorisé. L'émetteur est automatiquement activé, et le suivi du message peut être effectué en écoute locale. Quand le message est complet, le FT-100D revient automatiquement en Mode réception.

Trafic en FM

Emploi en simplexe

1. Appuyer (ou appuyer et maintenir pendant ½ seconde) la touche [**MODE**] pour choisir le mode FM (pas FM-large).
2. Tourner le bouton de sélection, ou appuyer sur la touche [**UP**] ou [**DOWN**] sur le microphone, pour sélectionner la fréquence de trafic souhaitée.
3. Fermer le commutateur **PTT** du microphone pour activer l'émetteur. Parler dans le microphone à un niveau de voix normal.
4. Relâcher le commutateur **PTT** pour revenir en mode réception.
5. Si on vous signale que votre niveau de voix est trop haut ou trop bas, vous pouvez avoir besoin de régler le Gain Microphone du mode FM. La procédure est la même que celle utilisée en SSB:
 - ① Appuyer et maintenir la touche [**FUNC**] pendant ½ seconde pour passer en mode menu.
 - ② Tourner le bouton de sélection pour sélectionner le MENU #26 (FM MIC GAIN).
 - ③ Tourner la commande principale de fréquence pour augmenter ou diminuer le Mic Gain.
 - ④ Quand cela est fait, appuyer sur la touche [**FUNC**] momentanément pour sauvegarder vos nouveaux réglages du Mic Gain FM.
6. La fonction VOX est disponible en émission FM. A partir des fonctions de rang 7 [MTR, TUN, PRO, VOX], appuyer sur la touche [**D**](VOX) pour activer/désactiver le VOX.



La déviation FM peut être réglée avec le MENU 33 (FM DEV).

TOS Mètre

Une fois que les réglages nécessaires au fonctionnement du FT-100D ont été faits, Vous pouvez trouver plus utile de surveiller le TOS plutôt que l'ALC. Cela permet de voir s'il y a un brusque changement dans le système d'antenne et d'y remédier tout aussi rapidement.

Pour activer l'indicateur de TOS :

1. Appuyer sur la touche [**FUNC**], si nécessaire, pour obtenir les fonctions de rang 7 [MTR, TUN, PRO, VOX] puis appuyer sur [**A**](MTR) pour accéder à la fonction mesure.
2. Si la valeur courante de la fonction mesure est "ALC", appuyer momentanément sur la touche [**A**](MTR) pour passer en indicateur de TOS. Le symbole "MTR" s'allume et une fine ligne en dessous du bargraphe de la puissance relative indique le TOS.

Trafic via relais

1. Appuyer sur la touche [**FUNC**], si nécessaire, pour sélectionner Les fonctions de rang 2 [V>M, M>V, RPT, REV].
2. Appuyer sur la touche [**C**](RPT) pour activer le mode relais. En appuyant sur la touche [**C**](RPT) deux fonctionnalités sont activées:
 - La fréquence émission est décalée d'une valeur par défaut valeur permettant l'accès à la fréquence entrée du relais;
 - Une tonalité d'accès au relais est superposée à votre signal, comme plusieurs relais sur ces bandes utilisent le CTCSS pour éviter une activation par des signaux aléatoires.
3. Si les décalages par défaut et/ou les tonalités d'accès ne sont pas conformes pour votre région, Ils peuvent être réglés indépendamment pour chaque bande. Les options du MENU qui permettent le choix de ces fonctions sont:
 - Pour régler la tonalité CTCSS, utiliser le menu #12 (TONE FREQ).
 - Pour régler le décalage relais 29 MHz, utiliser le menu #40 (HF RPT SHIFT).
 - Pour régler le décalage relais 50 MHz, utiliser le menu #41 (50 RPT SHIFT).
 - Pour régler le décalage relais 144 MHz, utiliser le menu #42 (144 RPT SHIFT).
 - Pour régler décalage relais le 430 MHz, utiliser le menu #43 (430 RPT SHIFT).
4. Une pression sur la touche [**C**](RPT) met le FT-100D en "décalage négatif". Dans ce cas, l'indicateur "RP-" apparaît sur l'afficheur. Si votre relais utilise un décalage positif (au lieu d'être négatif), appuyer sur la touche [**C**](RPT) à nouveau; l'indicateur "RP+" replace "RP-" sur l'afficheur.
5. Mettre la réception sur le FT-100D sur la fréquence de sortie du relais.
6. Fermer le commutateur **PTT** et parler dans le microphone. Vous constatez que la fréquence émission est décalée selon le réglage de la touche [**C**](RPT).
7. Relâcher le commutateur **PTT** pour revenir en Mode réception.
8. En ayant le décalage relais activé, vous pouvez temporairement inverser les fréquences émission et réception en appuyant sur la touche [**R**](REV). L'icône "RP-" clignote quand le décalage "Reverse" est activé. Appuyer sur la touche [**R**](REV) à nouveau pour revenir en décalage "Normal".
9. Sur plusieurs version d'émetteurs récepteurs, la fonction Décalage relais Automatique (ARS) est validée en usine. cette fonction active automatiquement le décalage relais approprié quand vous trafiquez dans les sous-bandes relais FM 144 MHz ou 430 MHz de votre région. Si vous voulez changer les réglages de l'ARS, utiliser le MENU #44 (144 ARS) ou MENU #45 (430 ARS) (voir page 92).



*Si votre relais local nécessite l'activation d'une tonalité de 1750-Hz pour pouvoir accéder (cas de l'Europe), appuyer et maintenir la touche [**HOME**] pour envoyer le 1750.*

Trafic en FM

Emploi CTCSS

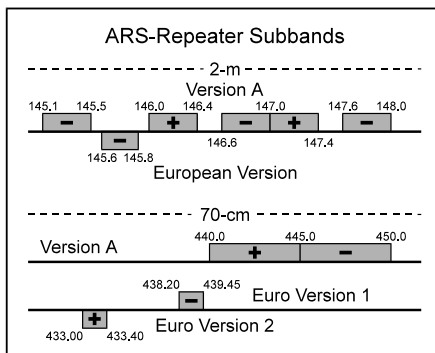
Plusieurs relais demandent un encodage CTCSS ou une tonalité de 1750 Hz pour activer le relais. La fonction CTCSS (“Décodeur”) CTCSS, de plus, vous permet de veiller un canal sans subir le trafic qui ne vous est pas destiné, en permettant en réception l’ouverture du squelch uniquement quand un signal couplé à votre tonalité CTCSS apparaît sur la fréquence.

1. Régler la fréquence de la Tonalité CTCSS via le MENU #12 (TONE FREQ).
2. Appuyer sur la touche [FUNC], si nécessaire, pour choisir les fonctions de rang 3 [TON, DCS, ART], puis appuyer sur la touche [A](TON) une fois que pour activer l’Encodeur de Tonalité (l’icône “ENC” apparaît sur l’afficheur). Quand passez en émission, la tonalité subaudible sélectionnée via par le MENU #12 est superposé à votre signal, permettant ainsi l’accès au relais.
3. En mode codeur/décodeur CTCSS, appuyer sur la touche [A](TON) une nouvelle fois; l’indicateur “TSQ” remplace l’indication “ENC” sur l’afficheur. Le récepteur devient silencieux, jusqu’à l’appel d’une station portant la Tonalité CTCSS correspondant à l’activation de votre appareil. Quand cela arrive, le Squelch s’ouvre et la réception normale commence.
4. Appuyer sur la touche [A](TON) pour annuler le mode Tonalité CTCSS (les icônes “ENC” et “TSQ” disparaissent).



Vous pouvez choisir le MENU #12 (TONE FREQ) instantanément en pressant et maintenant la touche [A](TON) pendant ½ seconde.

CTCSS TONE FREQUENCY (Hz)							
67.0	69.3	71.9	74.4	77.0	79.7	82.5	85.4
88.5	91.5	94.8	97.4	100.0	103.5	107.2	110.9
114.8	118.8	123.0	127.3	131.8	136.5	141.3	146.2
151.4	156.7	162.2	167.9	173.8	179.9	186.2	192.8
203.5	210.7	218.1	225.7	233.6	241.8	250.3	--



Trafic en FM

Utilisation du DCS

Une autre forme de commande par tonalité d'accès est le Digital Code Squelch, ou DCS. C'est un système de tonalité nouveau, plus perfectionné, moins sensible aux signaux erronés que le CTCSS. Un codeur/décodeur DCS est intégré dans le FT-100D, et l'emploi de ce mode est très semblable à celui décrit pour le CTCSS.

1. Régler le code DCS à la valeur désirée via le MENU #07 (DCS CODE).
2. Appuyer sur la touche **[FUNC]**, si nécessaire, pour choisir les fonctions de rang 3 [TON, DCS, ART], puis appuyer sur la touche **[B](DCS)** pour activer l'encodeur/Décodeur DCS (l'icône "DCS" apparaît sur l'afficheur). Le récepteur reste silencieux jusqu'à la réception d'un signal d'entrée affecté du code DCS déclenchant.
3. Appuyer sur la touche **[B](DCS)** une fois pour annuler le mode DCS (l'icône "DCS" apparaît).



*Vous pouvez choisir le MENU #07 (DCS CODE) instantanément en pressant et maintenant la touche **[B](DCS)** pendant 1/2 seconde.*

DCS CODE												
023	025	026	031	032	036	043	047	051	053	054	065	071
072	073	074	114	115	116	122	125	131	132	134	143	145
152	155	156	162	165	172	174	205	212	223	225	226	243
244	245	246	251	252	255	261	263	265	266	271	274	306
311	315	325	331	332	343	346	351	356	364	365	371	411
412	413	423	431	432	445	446	452	454	455	462	464	465
466	503	506	516	523	526	532	546	565	606	612	624	627
631	632	654	662	664	703	712	723	731	732	734	743	754

Trafic en FM

Utilisation du DTMF

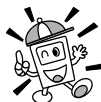
Avec le microphone DTMF **MH-36B6JS**, vous pouvez envoyer manuellement des tonalités DTMF pour des composeurs numériques ou des commandes de relais.

En mode FM, fermer le commutateur **PTT** du microphone. Tout en maintenant le commutateur **PTT**, appuyer sur les touches correspondant aux tonalités que vous souhaitez envoyer. Quand vous avez fini, après le lâché de la dernière touche DTMF, vous pouvez relâcher le commutateur **PTT**.

Utilisation du système ARTS (Auto Range Transpond Système)

Le système ARTS™ utilise une signalisation DCS pour vous informer quand vous et une autre station équipée aussi en ARTS sont à portée pour se contacter.

1. Appuyer sur la touche [**FUNC**], si nécessaire, pour choisir les fonctions de rang 3 [TON, DCS, ART].
2. Appuyer sur la touche [**C**](ART) pour activer la fonction ARTS (l'icône "ART" apparaît sur l'afficheur).
3. Votre affichage indique "out rng" pour indiquer le passage en mode ARTS. Toutes les 15 secondes, votre radio émet une trame d'appel en direction de l'autre station. Quand cette station répond avec une trame ARTS, votre affichage devient "in rng" pour confirmer sa réponse.
4. Pour annuler le mode ARTS, appuyer sur la touche [**C**](ART) à nouveau (l'icône "ART" disparaît de l'écran LCD).



La fonction ARTS offre un choix de signaux sonores d'avertissement pour vous tenir au courant de l'état de la fonction ARTS. Voir le MENU #09 (ARTS BEEP) en page 85.

Réglage de l'identifiant CW

La fonction ARTS comprend un identifiant CW. La radio a la possibilité d'envoyer "DE (votre indicatif) K" en code Morse toutes les dix minutes en mode ARTS.

Pour programmer l'identifiant CW, utiliser le menu #11 (ID), comme décrit en page 86. Et pour activer l'identifiant CW, utiliser le menu #10 (CW ID).

Emission

Utilisation en split

Le FT-100D offre des possibilités pratiques de trafic en mode split, en utilisant les VFO-A et VFO-B, en DX et toutes autres opérations nécessitant un décalage de fréquence émission/réception.

L'exemple ci-dessous présente un cas d'utilisation du mode split sur la bande 20 mètres, avec une station DX émettant sur 14.025 MHz, et écoutant 10 kHz plus haut dans la bande.

1. avec le VFO-A régler sur 14.025.00 MHz CW.
2. Appuyer sur la touche [**FUNC**], si nécessaire, pour sélectionner Les fonctions de rang 1 [A/B, A=B, SPL, QMB] sur l'afficheur.
3. Appuyer la touche [**A**](A/B) momentanément pour passer en VFO-B.
4. Régler la fréquence du VFO-B sur 14.035.00 MHz.
5. Appuyer sur la touche [**C**](SPL) momentanément. Le FT-100D émet maintenant avec la fréquence de VFO-B, et reçoit avec la fréquence du VFO-A. L'icône "SLT" apparaît sur l'afficheur.
6. Pour écouter le «pile-up» appelant la station DX (pour s'aligner le plus précisément sur la fréquence), appuyer sur la touche [**A**](A/B). Le VFO-B est maintenant réglé au voisinage de 14.035 MHz, et vous pouvez vous caler sur la fréquence d'écoute de la station DX en vous réglant sur le signal de la station en QSO avec le DX. Appuyer sur [**A**](A/B) à nouveau pour remettre le récepteur sur la fréquence d'émission de la station DX.
7. Appuyer sur la touche [**C**](SPL) une nouvelle fois pour annuler le mode split, et l'icône "SLT" disparaît de l'afficheur.

Compteur d'arrêt d'émission automatique

Très souvent utilisé en FM, la fonction Time-Out Timer (TOT) désactive l'émetteur après une période d'émission déterminée par l'utilisateur. Cette fonction peut être utile pour prévenir un blocage microphone (fermeture accidentelle du commutateur PTT) pour éviter des interférences avec les autres usagers.

Pour activer le Time-Out Timer:

- ① Appuyer et maintenir la touche [**FUNC**] pendant ½ seconde pour passer en mode menu.
- ② Tourner le bouton de sélection pour choisir le MENU #30 (TOT TIME).
- ③ La valeur par défaut pour cette fonction est "20 minutes." Tourner la commande principale de fréquence pour mettre une nouvelle valeur de 1 minute à 20 minutes.
- ④ Quand vous avez fait votre sélection, appuyer sur la touche [**FUNC**] momentanément pour sauvegarder vos nouveaux réglages pour revenir en mode normal.

Utilisation du Mode Digital

Le FT-100D apporte de grandes possibilités pour l'utilisation du mode digital en HF, VHF, et UHF. En configuration AFSK (Audio Fréquence-Shifted Keying) une large variété de modes de communication peuvent être utilisés. Le Menu fournit des sélections spécifiques de modes digitaux, qui comprend des décalages BFO personnalisés pour optimiser les bandes passantes en réception et émission pour le mode choisi.

Utilisation en RTTY (Radio Télétype)

1. Relier votre TNC (Terminal Node Controller) ou votre modem sur la prise **DATA** du panneau arrière, selon les instructions en page 20. Assurez vous que vous utilisez bien la ligne "TX Audio" de votre TNC, et non la ligne "FSK Key", pour les connexions Tx-data.
2. Appuyer sur la touche [**MODE**], si nécessaire, pour sélectionner le mode DIG (l'icône "DIG" apparaît sur l'afficheur). Si "AM" apparaît, au lieu de "DIG", appuyer et maintenir la touche [**MODE**] pendant ½ seconde quand vous êtes en mode AM; ceci actionne l'émetteur récepteur pour permuter de AM à DIG.
3. Appuyer et maintenir la touche [**FUNC**] pendant ½ seconde pour activer le mode menu.
4. Tourner le bouton de sélection pour sélectionner le Menu #34 (AFSK MODE).
5. Tourner la commande principale de fréquence pour régler le mode AFSK à "rtty-L" (AFSK en mode LSB) ou "rtty-U" (AFSK en USB).

Note: la plupart du temps en RTTY Amateur c'est le mode LSB qui est utilisé.

6. Vérifier les réglages des menus suivants associés au RTTY:
MENU #35 (RTTY SHIFT): 170/425/850 Hz (Défaut: 170 Hz)
MENU #36 (RTTY DISPLAY): nor/CAR (Défaut: nor)
7. Si l'indicateur n'est pas réglé en contrôle d'ALC, appuyer sur la touche [**FUNC**], si nécessaire, pour sélectionner les fonctions de rang 7 [MTR, TUN, PRO, VOX], puis appuyer sur la touche [**A**](MET) pour sélectionner l'indicateur d'ALC.
8. Appuyer et maintenir la touche [**FUNC**] pendant ½ seconde pour passer en mode menu, puis tourner le bouton de sélection pour choisir le MENU #28 (AFSK NIVEAU).
9. En suivant les instructions du logiciel de votre TNC, activer l'émetteur à partir du clavier de l'ordinateur; la sortie AFSK du TNC est envoyée sur la radio. Pendant l'émission, suivre l'indicateur ALC; quatre "points" d'ALC doivent être observés. Si ce n'est pas le cas, tourner la commande principale de fréquence pour régler le niveau AFSK du FT-100D pour obtenir deux à trois points sur l'indicateur ALC. Appuyer sur la touche [**FUNC**] momentanément pour sauvegarder le réglage du niveau AFSK et revenir en mode normal. Vous êtes maintenant prêt pour le trafic RTTY.



Le FT-100D est prévu pour un cycle à 50% de service, vous pouvez donc intervenir sur le MENU #21 pour avoir une puissance de sortie de 50 Watts si vous prévoyez des séquences d'émission RTTY longues.

Utilisation du Mode Digital

Utilisation du Packet (300 bps HF ou 1200/9600 bps FM)

1. Relier votre TNC à la prise **DATA** du panneau arrière, selon les instructions en page 21.
2. Appuyer sur la touche [**MODE**], si nécessaire, pour sélectionner le mode DIG. L'icône "DIG" apparaît sur l'afficheur.
3. Appuyer et maintenir la touche [**FUNC**] pendant ½ seconde pour activer le mode menu, puis tourner le bouton de sélection pour choisir le MENU #34 (AFSK MODE).
4. Tourner la commande principale de fréquence pour sélectionner Mode packet désiré:
Pkt-L: 300 bps HF packet en mode LSB
Pkt-U: 300 bps HF packet en mode USB
Pkt-F: 1200/9600 bps FM packet



Si vous avez choisi Pkt-L ou Pkt-U, sauter l'étape suivante, et faites à la place l'étape 6.

5. Si vous avez choisi "Pkt-F" comme Mode packet, tourner le bouton de sélection pour choisir le MENU #37 (PACKET RATE). Maintenant tourner la commande principale de fréquence pour choisir le Packet soit à 1200 bps ou à 9600 bps.
6. Si vous avez choisi "Pkt-L" ou "Pkt-U":
 - Vérifier les réglages du MENU #38 (PKT DISPLAY) et du MENU #39 (PACKET TONE), pour être sur que le paramétrage correspond à l'activité envisagée.
 - Tourner le bouton de sélection pour choisir le MENU #28 (AFSK NIVEAU). Maintenant activer l'émetteur via le logiciel du TNC, et tourner la commande principale de fréquence pour régler le niveau d'entrée AFSK de telle manière que l'indicateur d'ALC affiche quatre "point" de déviation (comme pour le RTTY).
7. Appuyer sur la touche [**FUNC**] momentanément quand tous les réglages sont terminés pour les sauvegarder et revenir en mode normal.

Système d'antenne à réglage actif (ATAS-100)

Le système d'antenne à réglage actif (ATAS-100) optionnel permet le trafic sur les bandes HF (7/14/21/28 MHz) plus 50 MHz, 144 MHz, et 430 MHz. Le FT-100D assure une commande par microprocesseur du mécanisme de réglage de l'ATAS-100 pour un réglage automatique très pratique.

Avant de pouvoir utiliser l'antenne, vous devez informer le microprocesseur du FT-100D que l'ATAS-100 est en position d'emploi. Ceci est fait à l'aide du Menu:

- ① Appuyer et maintenir la touche **[FUNC]** pendant ½ seconde pour activer le mode menu.
- ② Tourner le bouton de sélection pour choisir le MENU #61 (COUPLEUR/ATAS).
- ③ Le réglage par défaut pour ce MENU est "Off." Tourner la commande principale de fréquence pour changer le réglage à "AtAS-2" si vous utilisez uniquement l'ATAS-100 sur 7~50 MHz, avec une antenne bibande VHF/UHF branchée *séparément* sur la prise antenne 144/430 MHz. Ou mettre le réglage sur "AtAS-1" si vous utilisez l'ATAS-100 sur toutes les bandes (vous devez relier un duplexeur externe pour relier les deux prises antennes afin d'utiliser l'ATAS-100 sur toutes les bandes).
- ④ Appuyer sur la touche **[FUNC]** momentanément pour sauvegarder vos nouveaux réglages pour revenir en mode normal.

Réglage Automatique

1. Appuyer sur la touche **[FUNC]**, si nécessaire, pour choisir les fonctions de rang 7 [MTR, TUN, PRO, VOX].
2. Appuyer sur la touche **[B]**(TUN) pour activer l'ATAS-100 (cette action exécute uniquement la mise sous tension des circuits de l'antenne; le nouveau réglage n'est pas lancé). L'icône "TUN" s'allume.
3. Maintenant appuyer et maintenir la touche **[B]**(TUN) pendant ½ seconde pour lancer le réglage de l'ATAS-100. L'émetteur est automatiquement activé, une porteuse est envoyée, et la longueur de l'antenne est ajustée pour obtenir le meilleur TOS.
4. Si le microprocesseur trouve que la longueur de l'antenne est radicalement incorrecte par rapport à la valeur optimum, aucune porteuse n'est émise. A la place, en mode réception, l'antenne se met dans la position la plus courte (Cela peut prendre une minute). Quand cela arrive, ne pas appuyer sur la touche **[B]**(TUN) à nouveau. Quand l'ATAS-100 atteint la longueur minimum, le réglage automatique est relancé, et l'émetteur est automatiquement coupé quand un TOS satisfaisant est trouvé.



Sur les bandes 144 MHz et 430 MHz, l'ATAS-100 n'a besoin d'aucune procédure de réglage. Le TOS est satisfaisant quand l'antenne est complètement rétractée.

5. Quand pour clore une session d'emploi de l'ATAS-100, appuyer sur la touche **[B]**(TUN) et l'icône "TUN" retrouve son état normal.

Système d'antenne à réglage actif (ATAS-100)

Réglage manuel

Dans certains cas, le TOS peut être légèrement modifié en modifiant à la main la position de l'antenne. Ceci peut être utilisé sur les bandes tel le «17 mètres», où le coefficient «Q» de l'ATAS-100 est important, donc la bande passante très étroite.

Avant d'effectuer un réglage manuel, appuyer sur la touche **[FUNC]**, si nécessaire, pour choisir les fonctions de rang 7 [MTR, TUN, PRO, VOX], puis appuyer sur la touche **[A]**(MTR) pour changer l'indicateur d'ALC en TOS mètre (l'icône «MTR» s'allume).

Pour régler l'ATAS-100 manuellement, appuyer et maintenir le commutateur **PTT** du microphone. Avec l'émetteur récepteur en mode «Emission», appuyer et maintenir le touche **[UP]** (pour monter l'antenne) ou la touche **[DWN]** (pour baisser l'antenne). Pendant que vous maintenez une de ces touches abaissées, le FT-100D génère une porteuse, et vous pouvez observer l'échelle supérieure de l'indicateur du FT-100D, cherchant à obtenir la valeur minimum. Quand celle ci est atteinte, relâcher la touche **[UP]** ou la touche **[DWN]**, puis relâcher la Touche **PTT** pour revenir en mode «Réception».



- *Une fois que le couplage automatique a été effectué avec succès, vous pouvez changer de fréquence jusqu'à 10 KHz avant qu'il y ait un nouveau réglage automatique. Dans une fenêtre de ± 10 kHz à partir du point de réglage, le microprocesseur de l'émetteur récepteur ignore toute commande de réglage automatique.*
- *Le réglage de l'Antenne se fait à l'aide d'une porteuse «CW», mais l'indicateur de mode ne se modifie pas en «CW» (si vous êtes dans un autre mode) pendant le réglage de l'antenne.*
- *Si vous voyez une icône «HI TOS» sur le LCD, cela peut signifier que vous avez un problème de câble coaxial (mauvaise connexion, etc.) qui empêche un réglage correct. Remplacer le câble, ou essayer d'ajouter quelques mètres de câble (pour éliminer la possibilité de transformation d'impédance contraire dans le câble 50Ω pendant la procédure de réglage).*
- *Si vous avez pu obtenir un TOS inférieur à 2:1 en réglage manuel, le FT-100D «accepte» le réglage manuel, et il y aura un réglage automatique vous changerez de bande.*
- *Si, cependant, vous arrêtez le réglage manuel sur une valeur non optimum (TOS $> 2:1$), le FT-100D ne permettra pas ultérieurement le réglage automatique. Pour réinitialiser le réglage de l'ATAS-100, appuyer sur la touche **[DWN]** jusqu'à ce que l'ATAS-100 soit complètement rétractée. Vous pouvez repartir en réglage automatique en suivant la procédure décrite précédemment.*
- *Alors que l'ATAS-100 n'est pas prévue pour être utilisée sur les bandes 10, 18, et 24 MHz, il est possible d'obtenir un TOS satisfaisant sur ces bandes. Vous pouvez donc expérimenter librement sur ces bandes, si vous voulez.*



Système d'antenne à réglage actif (ATAS-100)

Conseils pour la mise en œuvre de l'ATAS-100

Les informations ci-dessous doivent vous permettre d'obtenir les meilleurs résultats avec le système d'antenne à réglage actif (ATAS-100).

Mise à la terre

Il est d'une importance critique d'établir une bonne connexion avec un bon plan de sol pour votre ATAS-100 (comme avec toutes les antennes verticales). Les supports mobiles qui sont vissés sur le toit du véhicule, ou toute autre fixation mécanique, sont normalement satisfaisant. Cependant, les embases magnétiques n'apportent pas une mise à la terre nécessaire pour un bon fonctionnement, et ne sont pas recommandées pour un montage avec cette antenne.

Procédure de réglage

L'impédance du point d'alimentation de l'ATAS-100 (résistance et réactance) varie de façon importante quand vous changez de bandes. Parfois, le microprocesseur de l'émetteur récepteur n'est pas capable initialement de trouver la direction pour atteindre le bon réglage (le meilleur TOS).

Pour résoudre ce problème, l'émetteur récepteur rétracte totalement l'ATAS-100, et ensuite relance la procédure de réglage. Dans ce cas, l'icône "TUN" reste sur l'afficheur après avoir appuyé sur la touche [B](TUN). Si cela arrive, ne pas appuyer sur la touche [B](TUN) itérativement. L'émetteur récepteur reste en *mode réception* lors de la mise en longueur minimum de l'antenne (cela peut prendre une minute). Ensuite, l'émetteur est activé, et l'ATAS-100 est réglée automatiquement pour le meilleur TOS. L'icône "TUN" disparaît du LCD, et vous êtes prêt à trafiquer.

La commande qui rétracte l'ATAS-100 à sa hauteur minimum utilise un compteur de temps fixe. Si l'ATAS-100 atteint sa hauteur minimum avant que le compteur ait terminé, vous pouvez observer que le moteur de l'antenne continue à tourner; ceci est normal, car le mécanisme de rétraction de l'ATAS-100 comporte un système d'embrayage pour éviter des dommages à l'antenne ou au moteur.

Wattmètre Externe

Si vous souhaitez utiliser un wattmètre externe en association avec l'émetteur récepteur et votre ATAS-100, merci de vérifier le wattmètre avec un Ohmmètre avant l'installation. S'assurer que c'est une connexion directe entre les prises "IN" et "OUT" du wattmètre (résistance zéro), et s'assurer aussi que c'est un circuit complètement *ouvert* entre la broche centrale et le blindage de la prise sortie du wattmètre. Certains wattmètres utilisent une self ou tout autre dispositif qui met la broche centrale à la terre en DC, et le type de ce circuit de wattmètre empêche un fonctionnement correct du réglage de l'ATAS-100.

Trafic sur 30/17/12 Mètres

Alors que l'ATAS-100 n'est pas prévue pour fonctionner sur ces bandes, et qu'un réglage optimum n'est pas garanti, l'ATAS-100 généralement peut être réglée sur ces bandes (quelques ajustements manuels peuvent être nécessaires). L'emploi de l'ATAS-100 sur ces bandes ne risque pas d'endommager les éléments de l'antenne; Vous pouvez donc expérimenter librement sur ces bandes, si vous voulez.

Emploi du coupleur Automatique d'Antenne FC-20

Le coupleur Automatique d'Antenne FC-20 optionnel FC-20 permet de régler automatiquement une ligne coaxiale afin qu'elle présente une impédance nominale de 50Ω sur la prise antenne HF/50 MHz du FT-100D.

Avant de pouvoir opérer, vous devez informer le microprocesseur du FT-100D que la FC-20 est employée. Ceci est fait en utilisant le MENU:

- ① Appuyer et maintenir la touche [**FUNC**] pendant ½ seconde pour activer le mode menu.
- ② Tourner le bouton de sélection pour choisir le MENU #61 (COUPLEUR/ATAS).
- ③ Le réglage défaut pour ce MENU est "off." Tourner la commande principale de fréquence pour changer le réglage en "coupleur."
- ④ Appuyer sur la touche [**FUNC**] momentanément pour sauvegarder vos nouveaux réglages pour revenir en mode normal.
- ⑤ Arrêter le FT-100D puis le remettre aussitôt sous tension pour réinitialiser le microprocesseur de l'appareil afin de mettre à jour le statut du coupleur (aucun autre réglage n'est modifié).

Le processus est le même qu'avec l'ATAS-100:

1. Appuyer sur la touche [**FUNC**], si nécessaire, pour choisir le Les fonctions de rang 7 [MTR, TUN, PRO, VOX].
2. Appuyer sur la touche [**B**](TUN) pendant ½ seconde pour alimenter la FC-20. L'icône "TUN" apparaît sur l'afficheur.
3. Appuyer et maintenir la touche [**B**](TUN) pour lancer le réglage automatique. L'émetteur du FT-100D est activé, une porteuse est émise, et les selfs et capacités de la FC-20 sont choisies et réglées pour un TOS. Quand le réglage est complet, L'émission cesse, et vous êtes prêt pour le trafic sur cette fréquence.



Les données concernant le réglage sont mémorisées dans la FC-20. Voir l'explication ci-dessous pour plus de détails sur le fonctionnement.

Emploi du coupleur Automatique d'Antenne FC-20

Système Mémoire du Coupleur d'Antenne

La FC-20, travaille avec le FT-100D et peut mettre dans la mémoire de son micro contrôleur les valeurs des couplages, permettant ainsi des réglages instantanés en cas émission à des fréquences différentes sur la même bande. Un total de 100 mémoires est disponible: 11 d'entre elles, dites mémoires "générales" sont réparties à raison d'une par bande, tandis que les 89 restantes sont allouées pour des fréquences spécifiques sur toutes les bandes, avec la possibilité d'accueillir les données de réglages tous les 10 kHz. Voici quelques informations concernant système mémoire de la FC-20:

1. Les données d'un réglage sont mémorisées en pressant et maintenant la touche **[B]**(TUN) pendant ½ seconde. Bien que le coupleur intervienne par lui-même automatiquement s'il rencontre un TOS supérieur à 1.5:1, il n'y a mise en mémoire que lorsque vous appuyez sur la touche **[B]**(TUN) pendant ½ seconde. Ceci vous permet de charger votre fréquence de trafic favorite dans la mémoire du coupleur sans encombrer votre espace mémoire avec des données de couplage pour des fréquences peu usitées.
2. Si la FC-20 ne peut coupler correctement parce que le TOS est au-dessus de 3:1 (2:1 sur la bande 50 MHz), la procédure de réglage s'arrête, et aucune données n'est mémorisée. Cependant, vous pouvez souhaiter changer la fréquence de quelques kHz, alors appuyer sur la touche **[B]**(TUN) à nouveau pendant ½ seconde, un léger changement de réactance peut permettre d'obtenir le couplage. Puis revenez à la fréquence d'origine et essayer à nouveau.
3. Une autre technique qui peut permettre le couplage est d'ajouter quelques mètres de câble coaxial "coté antenne" de la FC-20. Cela peut changer l'impédance de transformation du câble coaxial, permettant de mettre l'impédance présentée à la FC-20 dans une plage utile. Noter que cela ne change pas le TOS réel présenté par l'antenne, mais uniquement l'impédance "vue" par la FC-20.
4. Si votre système d'antenne présente un TOS plus petit que 1.5:1, vous pouvez arrêter d'utiliser le coupleur d'antenne, car la totalité de la puissance de l'émetteur est envoyée sur le système d'antenne sans intervention de la FC-20.
5. Si l'impédance rencontrée par la FC-20 dépasse 3:1, et que l'icône "**HI TOS**" s'allume, le microprocesseur ne mémorise pas les données de réglage.



Utilisation du Système Mémoire

Le FT-100D fournit une grande variété de ressources mémoires. Parmi elles:

- 300 canaux mémoire “standard”, numérotés de “001” à “300.” Ces mémoires sont découpées en six Groupes Mémoire, chacun comptant 50 mémoire canaux.
- Cinq canaux mémoires à accès rapide QMB (Quick Mémoire Bank) permettant la mémorisation et l'accès d'une simple touche. Les canaux QMB sont désignés de “QMB 001” à “QMB 005.”
- 20 canaux mémoires pour les Fréquences Split, utilisé pour sauvegarder les fréquences émission réception en mode split. Les canaux Split sont désignés de “DUP 001” à “DUP 020.”
- Quatre canaux “HOME”, pour le stockage et l'accès rapide à une fréquence première sur chacune des cinq bandes groupant: HF, 50 MHz, 144 MHz, et 430 MHz. Ces canaux sont désignés de “HOM 001” à “HOM 004.”
- 20 canaux mémoire permettant de stocker des limites de plages de mémoires également connus comme canaux “Mémoire Scan Programmable”, désignés de “PGM 001” à “PGM 020.”

Ces mémoires ne sauvegardent pas uniquement la fréquence de trafic; les données suivantes sont chargées dans chaque canal mémoire :

- Fréquence de trafic
- mode (LSB, USB, CW, etc.)
- Valeur du filtre bande passante en réception
- Statut du “Skip” de Canal Mémoire
- statut IPO
- statut ATT
- information Décalage relais
- Tonalité CTCSS o.u information DCS pour relais

Le chargement et le choix des canaux mémoire dans ce système mémoire varié sont quasiment direct, ce qui souligne l'optimisation de l'emploi du FT-100D. Ces procédures sont détaillées ci-dessous.

Utilisation du Système Mémoire

Manipulation des canaux QMB

Chargement

1. Se mettre sur la fréquence désirée et choisir le mode et la bande passante.
2. Appuyer et maintenir la touche **[VFO/MR]** pendant ½ seconde jusqu'à l'émission d'un double «bip» qui confirme auditivement que la mise en mémoire "QMB 001" est effectuée.
3. Au fur et mesure que vous chargez d'autres fréquences en mémorire QMB, la donnée la plus récente est mise dans le registre mémoire "QMB 001", la donnée mise précédemment dans le registre "QMB 001" est transférée dans le registre "QMB 002", la donnée mise précédemment dans le registre "QMB 002" est transférée dans le registre "QMB 003" et ainsi de suite. Quand le registre "QMB 005" contient une donnée et qu'une nouvelle donnée est chargée en mémoire QMB, la donnée précédemment dans le regidtre "QMB 005" est perdue.

Les données "Fréquence" sont donc chargées et purgées en mode "FIFO".

Rappel d'un canal QMB

1. Appuyer sur la touche **[FUNC]**, si nécessaire, pour choisir le Les fonctions de rang 1 [A/B, A=B, SPL, QMB] puis appuyer sur la touche **[D]**(QMB) momentanément pour choisir le canal QMB courant.
2. Appuyer sur la touche **[D]**(QMB) itérativement pour se déplacer dans les canaux QMB, dans le même ordre que précédemment.

Utilisation du Système Mémoire

Manipulation des canaux mémoires “Réguliers” (Canal #001 à #300)

Mise en mémoires

1. Se mettre sur la fréquence désirée et choisir le mode et la bande passante.
2. Appuyer sur la touche [**FUNC**], si nécessaire, pour choisir les fonctions de rang 2 [V>M, M>V, RPT, REV].
3. Appuyer sur la touche [**A**](V>M) momentanément pour passer en mode “contrôle Mémoire”, pour rechercher un canal mémoire inutilisé. La fréquence chargée (si elle existe) dans le canal mémoire courant est affichée.
4. Tourner le bouton de sélection pour choisir le canal dans lequel vous voulez charger la fréquence courante.



Se souvenir que les mémoires sont organisées en Groupes Mémoires de 50 canaux chacun. Choisir un canal mémoire dans le bon groupe (par ex: Canaux 1~50, 51~100, 101-150, etc.) si vous voulez utiliser la partition.

5. Appuyer et maintenir la touche [**A**](V>M) pendant ½ seconde jusqu’à l’émission d’un double “beep”. Ceci donne la confirmation sonore que le chargement en mémoire est réussi.

Utilisation du Système Mémoire

Manipulation des canaux mémoires “Réguliers” (Canal #001 à #300)

Rappel d'un canal mémoire

1. Si vous êtes en mode VFO, appuyer sur la touche [VFO/MR] une fois pour passer en mode “Mémoire” (l'icône “MEM” apparaît sur l'afficheur).
2. Pour sélectionner un autre canal mémoire, tourner le bouton de sélection.
3. Pour limiter votre sélection de canal mémoire uniquement à un Groupe mémoire (50 canaux), appuyer et maintenir le bouton de sélection pendant ½ seconde. Maintenant, l'icône “GCH” apparaît sur l'afficheur, et uniquement les canaux du Groupe mémoire courant sont valides pour le rappel vu à l'étape 2 ci-dessus.
4. Pour changer de Groupe mémoires, appuyer et maintenir le bouton de sélection pendant ½ seconde à nouveau (l'icône “MCH” disparaît), puis tourner le bouton de sélection pour parcourir les canaux jusqu'à ce que vous entriez dans un nouveau groupe (un numéro de Groupe n'apparaît pas à ce moment). Vous devez maintenant appuyer et maintenir le bouton de sélection pendant ½ seconde pour restreindre l'accès canal mémoire au groupe nouvellement sélectionné.
5. Une fois que vous êtes sur un canal mémoire, vous pouvez vous régler sur une autre fréquence que celle contenue dans le canal mémoire courant (comme si vous étiez en Mode VFO). Tourner uniquement la commande principale de fréquence ou en appuyant sur le Bouton de sélection momentanément; l'icône “MEM” est remplacée par celle qui indique “MT,” montrant que vous êtes passés maintenant en mode “Mémoire Tuning”. Quand vous êtes en mode «Mémoire Tuning», si vous trouvez une autre fréquence à charger dans un autre canal mémoire, appuyer uniquement sur la touche [A](V>M) momentanément, choisissez un canal mémoire via le bouton de sélection, puis appuyer et maintenir la touche [A](V>M) pendant ½ seconde (jusqu'à l'émission d'un double “beep”). Pour sortir du mode Mémoire Tuning, appuyer sur la touche [VFO/MR] comme suit:
 - Une touche de la touche [VFO/MR] vous remet sur la fréquence de la mémoire origine.
 - Une seconde touche de la touche [VFO/MR] fait sortir du mode mémoire et revenir en Mode VFO (l'indicateur “MEM” est remplacé par “V-A” ou “V-B”).



Pour accéder plus rapidement à un canal mémoire, appuyer d'abord sur la touche [STEP], puis tourner le bouton de sélection pour choisir uniquement les canaux qui comportent des données (les canaux mémoire vides sont évités).

Pour revenir en mode normal, appuyer sur la touche [STEP] à nouveau.

Utilisation du Système Mémoire

Manipulation des canaux split (Canal DUP 001 à DUP 020)

La mémorisation des fréquences split est souvent utile quand le FT-100D est utilisé en DX-pedition, ou en trafic DX sur la bande des 7 MHz.

Chargement des canaux mémoires

1. Mettre le VFO-A sur la fréquence de réception requise ainsi que le mode, et mettre le VFO-B sur la fréquence d'émission requise et ainsi que le mode.



Il est également possible de charger la fréquence d'émission sur le VFO-A et la fréquence de réception sur le VFO-B, si vous préférez. Dans ce cas, dans la procédure précédente, appuyer sur la touche [A](V>M) pour établir les relations appropriées Tx/Rx entre les deux VFO.

2. Rappeler la fréquence du VFO-A (réception).
3. Appuyer sur la touche [FUNC], si nécessaire, pour choisir les fonctions de rang 2 [V>M, M>V, RPT, REV], puis appuyer sur la touche [A](V>M) momentanément pour passer en mode “contrôle Mémoire”. La fréquence chargée (si elle existe) dans le canal mémoire courant est affichée.
4. Tourner le bouton de sélection pour choisir le canal (parmi le Groupe spécial “DUP 001” à “DUP 020”) dans lequel vous cherchez la fréquence courante et ses données.
5. Appuyer et maintenir la touche [A](V>M) pendant ½ seconde jusqu'à l'émission d'un double “beep”. Ceci donne la confirmation sonore que le chargement en mémoire est réussi.

Rappel d'un Canal mémoire Split

1. Si vous êtes en mode VFO, appuyer sur la touche [VFO/MR] une fois pour passer en mode “Mémoire” (l'icône “MEM” apparaît sur l'afficheur).
2. Pour sélectionner un autre canal mémoire, tourner le bouton de sélection.
3. En mode mémoires split, quand vous émettez, vous pouvez voir l'affichage de la fréquence changer en fonction de la fréquence émission particulière mise en mémoire.
4. Appuyer sur la touche [VFO/MR] pour revenir en Mode VFO (l'indicateur “MEM” est remplacé par “V-A” ou “V-B”).

Utilisation du Système Mémoire

Manipulation des canaux «HOME» (Canaux HOM 001 à HOM 004)

Cinq canaux spéciaux accessibles par une touche sont disponibles, pour l'emploi de fréquences spéciales (celles que vous utilisez le plus souvent. Ces canaux séparés sont disponibles en HF (HOM 001: n'importe quelle fréquence entre 1.8 et 29.7 MHz), 50 MHz (HOM 002), 144 MHz (HOM 003), et 430 MHz (HOM 004).

Ces mémoires peuvent être particulièrement utiles pour contrôler la propagation à l'aide de balises, permettant par une seule pression de touche d'avoir rapidement les conditions de propagation sur une bande.

Mémorisation sur canal HOME

1. Se mettre sur la fréquence désirée et choisir le mode et la bande passante.
2. Appuyer sur la touche [**FUNC**], si nécessaire, pour choisir les fonctions de rang 2 [V>M, M>V, RPT, REV], puis appuyer sur la touche [**A**](V>M) momentanément pour passer en mode "Mémoire Check".
3. Tourner le bouton de sélection pour choisir le Home canal ("HOM 001" jusqu'à "HOM 004") dans lequel vous voulez charger la fréquence courante.
4. Appuyer et maintenir la touche [**A**](V>M) pendant ½ seconde jusqu'à l'émission d'un double "beep". Ceci donne la confirmation sonore que le chargement en mémoire est réussi.

Rappel Canal Home

1. Appuyer sur la touche [**HOME**] momentanément pour choisir le Canal Home correspondant à la bande activée (HF, 50 MHz, 144 MHz ou 430 MHz). L'icône "HOM" apparaît sur l'afficheur.
2. Appuyer sur la touche [**HOME**] une nouvelle fois pour revenir sur la fréquence utilisée précédemment (soit une fréquence VFO ou un canal mémoire).

Utilisation du Système Mémoire

Accessoires en Mode Mémoire

Transfert des données Mémoire dans le VFO

Les données en canaux mémoire peuvent être transférées dans un VFO.

1. Choisir le canal mémoire contenant les données à transférer dans le VFO courant (A ou B).
2. Appuyer sur la touche **[FUNC]**, si nécessaire, pour choisir les fonctions de rang 2 [V>M, M>V, RPT, REV], puis appuyer et maintenir la touche **[B]**(M>V) pendant ½ seconde jusqu'à l'émission d'un double "beep". Les données sont maintenant copiées dans le VFO courant, et le contenu de la mémoire origine reste intact dans le canal mémoire précédemment chargé.

Enlever des données d'un Canal mémoire

Les données fréquence chargées dans un canal mémoire peuvent être effacées. La procédure n'est pas un procédé "hard", si bien que si vous effacez un canal mémoire par erreur il est possible de restaurer son contenu.

1. Sélectionner le canal mémoire contenant les données fréquence à effacer.
2. Appuyer sur la touche **[FUNC]**, si nécessaire, pour choisir les fonctions de rang 2 [V>M, M>V, RPT, REV], puis appuyer et maintenir la touche **[A]**(V>M) pendant ½ seconde jusqu'à l'émission d'un double "beep". A ce moment, la fréquence mémorisée et autres données disparaissent. Les données sont maintenant "Masquées" et ne sont pas disponibles.
3. Pour récupérer une fréquence masquée, répéter les étapes 1 et 2 ci-dessus. Cependant, si vous chargez des nouvelles informations fréquence sur un canal contenant des données masquées, ces dernières sont écrasées et perdues.



*Afin de restaurer des fréquences masquées, le bouton de sélection ne doit pas être mis sur le mode l'accès rapide au canal mémoire (où les canaux «vides» sont évités). Si le FT-100D est dans ce mode "fast", appuyer sur la touche **[STEP]** pour inverser le bouton de sélection pour choisir l'ensemble des canaux mémoire.*

réception de fax météo

La réception de fax météo émis par des stations de radio diffusion en HF est facile avec le FT-100D.

1. Avant de procéder, il faut que le démodulateur fax météo soit bien branché sur les broches 5 et 2 de la prise **DATA** sur le panneau arrière.
2. Se mettre en USB en poussant la touche [**MODE**], si nécessaire.
3. Mettre l'émetteur récepteur en Mode VFO (à moins qu'un canal météo soit programmé dans un canal mémoire). Maintenant, choisir fréquence de trafic de la station de radio diffusion émettant des fax météo. Noter qu'en mode USB, la fréquence que vous devez afficher doit être 1.90 kHz *en dessous* de la fréquence assignée à la station. Pour une station de diffusion de fax météo dont la fréquence est fixée à 8.6820 MHz, régler sur 8.6801 MHz.
4. Quand la transmission d'un fax météo commence, il n'y a plus de réglages à faire sur l'émetteur récepteur. Le niveau B.F. de la prise **DATA** à l'arrière de l'émetteur récepteur est fixe, et ne peut être réglée.

Des ajustements plus fins dans l'échelle des gris et l'alignement de l'image est effectué par l'ordinateur et le logiciel branché sur le démodulateur fax météo.

Utilisation de l'analyseur de spectre

L'analyseur de spectre permet de voir l'activité sur les 15 canaux adjacents supérieurs et les 15 canaux adjacents inférieurs par rapport au canal mémoire actif. L'analyseur de spectre est disponible en mode SSB/AM/FM.

Pour activer l'analyseur de spectre :

1. Appuyer et maintenir la touche [**FUNC**] pendant ½ seconde pour passer en mode menu, puis tourner le bouton de sélection pour obtenir le menu #15 (SCOPE MONI).
2. Tourner la commande principale de fréquence pour choisir le mode de balayage:
Cont: L'analyseur de spectre balaie en continu.
Chec: L'analyseur de spectre balaie une fois toutes les 30 secondes.
Sgl: L'analyseur de spectre balaie une fois quand vous appuyer sur la touche [**FUNC**].
Off: L'analyseur de spectre est désactivé.
3. Appuyer sur la touche [**FUNC**] momentanément pour lancer l'analyseur de spectre.
4. En mode analyseur de spectre la force relative des signaux des stations sur les canaux immédiatement adjacents est affichée.

Pour désactiver le mode analyseur de spectre sélectionner le paramètre "Off" comme mentionné au paragraphe 2 précédent.



- *En mode FM et AM, l'incrément de balayage de l'analyseur de spectre est celui de l'incrément courant du VFO. En mode SSB, l'analyseur de spectre utilise un incrément de fréquence de 2,5 KHz.*
- *En mode analyseur de spectre la sortie audio et le smètre du récepteur sont désactivés.*

Utilisation de la Recherche dynamique

La fonction Recherche dynamique charge automatiquement les fréquences qui sont trouvées actives dans la bande courante. Quand la Recherche dynamique est lancée, l'émetteur récepteur recherche rapidement au-dessus et en dessous de la fréquence courante, charge à la volée les fréquences actives (sans s'arrêter sur elles, même momentanément). Ces fréquences sont mises dans une banque mémoire spéciale dite mémoire de recherche dynamique, composés de 40 mémoires (20 au-dessus de la fréquence courante et 20 en dessous). Cette fonction, disponible en mode FM et AM, est très utile en voyage car vous pouvez instantanément charger les fréquences actives des relais FM sans avoir à consulter le répertoire des fréquences

1. Mettre le bouton **SQL** juste à la limite de la disparition du bruit de fond. Le réglage habituel pour la Recherche dynamique, est à 12 heures ou légèrement un peu plus à droite.
2. Régler le VFO sur la fréquence à laquelle vous voulez commencer la recherche (La recherche dynamique étant uniquement disponible en Mode VFO).
3. Appuyer sur la touche [**FUNC**], si nécessaire, pour choisir les fonctions de rang 4 [SKP, SCN, DW, SCH], puis appuyer sur la touche [**D**](SCH) pour activer la Recherche dynamique (l'icône "SCH" s'allume sur l'afficheur).
4. Maintenant appuyer et maintenir la touche [**D**](SCH) pendant ½ seconde. L'icône "SCH" clignote, et le FT-100D balaie la bande courante une fois dans chaque direction, à partir de la fréquence courante. Tous les canaux actifs (jusqu'à 20 dans chaque direction) sont chargés dans les mémoires de Recherche dynamique. Que les 40 mémoires soient remplies ou non, la recherche s'arrête après un balayage dans chaque direction.
5. Maintenant vous pouvez tourner le bouton de sélection pour choisir les mémoires de Recherche dynamique.
6. Pour désactiver la Recherche dynamique, appuyer sur la touche [**D**](SCH) momentanément (l'icône "SCH" s'éteint).



- *Noter que ces mémoires sont également appelées mémoires "soft" ; Elles sont perdues dès qu'une nouvelle Recherche dynamique est lancée sur la bande.*
- *Vous pouvez modifier la manière dont la Recherche dynamique balaie la bande par le MENU #15. Voir page 87 pour plus de détails sur les options de recherche.*
- *Pendant le balayage la sortie audio et le Smètre du récepteur sont désactivés.*

Recherche automatique

Le FT-100D dispose d'une grande variété de possibilités de recherche automatique. En mode VFO ou en mode mémoire, les opérations de recherche sont quasiment identiques avec les petites différences suivantes:

- En Mode VFO, la recherche automatique balaie la bande vers le haut ou vers le bas, en s'arrêtant momentanément ou définitivement sur tout signal rencontré;
- En mode QMB, la recherche se fait uniquement sur les mémoires QMB;
- En mode Mémoire, la recherche se fait uniquement sur les mémoires programmées, et peut recevoir des instructions pour éviter certaines mémoires pendant la recherche;
- En mode recherche programmée en Mémoire (PMS), la recherche se fait sur la bande dont les fréquences de début et de fin ont été définies par l'utilisateur.

Emploi de la recherche automatique

1. Mettre le bouton **SQL** à la limite du bruit de fonds. Le réglage type est avec le bouton «à midi» ou légèrement à droite.
2. Choisir le mode dans lequel on souhaite faire la recherche dynamique (VFO, Mémoire, QMB, etc.).
3. Appuyer sur la touche [**FUNC**], si nécessaire, pour choisir les fonctions de rang 4 [SKP, SCN, DW, SCH], puis appuyer sur la touche [**B**](SCN) momentanément pour lancer la recherche en mode croissant (vers les fréquences les plus hautes ou les numéros de canal mémoire les plus hauts).



*Vous pouvez également appuyer et maintenir soit la touche [**UP**] ou la touche [**DWN**] du microphone pendant ½ seconde pour lancer la recherche automatique respectivement vers le haut ou vers le bas.*

4. Tourner la commande principale de fréquence vers la gauche pour inverser le sens de la recherche automatique vers le bas.
5. La recherche automatique s'effectue dans le sens choisi jusqu'au moment où un signal est détecté. Quand ce signal ouvre le squelch, la recherche automatique s'arrête jusqu'à la disparition de ce même signal, et ensuite la recherche reprend. Si l'émetteur récepteur est en mode "Pause", le point décimal de la zone d'affichage de la fréquence clignote. Voir le paragraphe "choix de reprise de recherche" en page 81 pour plus de détails pour personnaliser le mode de reprise de recherche.
6. Appuyer sur le commutateur **PTT** du microphone pour annuler le mode recherche.



*La vitesse de recherche automatique en mode VFO est déterminée via le **MENU #04 (SCAN SPEED)**. Voir page 84 pour plus de détails.*

Programmation des mémoires à éviter (Mode mémoire uniquement)

Dans la bande mémoires que vous avez programmée, il y a peut être quelques stations sur lesquelles vous ne souhaitez pas vous arrêter. Par exemple, les stations de diffusion météo (qui sont en émission continue) arrêteront systématiquement les recherches automatiques, et ces canaux doivent être évités pour ne pas avoir ces inconvénients.

Pour enlever un canal de la boucle de recherche:

1. Choisir le canal mémoire à éviter.
2. Appuyer sur la touche [**FUNC**], si nécessaire, pour choisir les fonctions de rang 4 [SKP, SCN, DW, SCH], puis appuyer sur la touche [**A**](SKP) momentanément. L'icône "SKP" s'allume; cela indique que ce canal est maintenant exclu de la boucle de recherche.
3. Répéter les étapes 1 et 2 autant de fois que nécessaire pour désigner tous les canaux que vous voulez éviter.
4. Lancer la recherche mémoire, vous pouvez voir que les canaux marqués ne sont pas inclus dans la boucle de recherche.
5. Appuyer sur le commutateur **PTT** pour arrêter la recherche; vous pouvez maintenant utiliser le bouton de sélection pour aller d'un canal à l'autre manuellement – un par un – et vous pouvez observer que les canaux à éviter sont, néanmoins, disponibles pendant le choix manuel.
6. Vous pouvez réactiver un canal précédemment marqué pour être évité pour qu'il soit remis dans la boucle de recherche en sélectionnant manuellement ce canal, puis en appuyant sur la touche [**A**](SKP) momentanément pour éteindre l'icône "SKP".

Recherche automatique

Recherche en Mémoire Programmée (PMS)

Pour rechercher dans une plage de fréquence particulière dont vous fixez les limites, vous pouvez utiliser la fonction Recherche en Mémoire Programmée (PMS), à l'aide de 20 mémoires spéciales ("PGM 001" ~ "PGM 020"). La fonction PMS peut être utilisée pour déterminer les limites de bandes autorisées.

L'initialisation de la fonction PMS est simple. Tout d'abord, charger les fréquences (haute et basse) limitant la plage dans deux mémoires consécutives PMS (par exemple, "PGM 001" & "PGM 002", "PGM 003" & "PGM 004" etc.). Par exemple, "PGM 003" peut contenir la limite basse et "PGM 004" la haute. Ensuite se replacer sur la première mémoire de la paire qui détermine la plage de fréquence dans laquelle vous voulez travailler, puis tourner la commande principale de fréquence ou appuyer sur le Bouton de sélection momentanément pour activer le réglage de la mémoire (l'icône "MT" apparaît sur l'afficheur). Le réglage de fréquence et la recherche automatique ne peuvent être maintenant effectués que dans la plage de fréquences PMS déterminée.

Exemple: opérations limitées à la bande des 17 mètres.

1. Appuyer sur la touche [**VFO/MR**], si nécessaire, pour choisir le Mode VFO. Se mettre sur la fréquence limite inférieure de la bande des 17 mètres (18.068 MHz) et choisir le mode souhaité (normalement USB ou CW).
2. Appuyer sur la touche [**FUNC**], si nécessaire, pour choisir les fonctions de rang 2 [V>M, M>V, RPT, REV].
3. Appuyer sur la touche [**A**](V>M) momentanément, puis tourner le bouton de sélection pour choisir le canal mémoire "PGM 001."
4. Appuyer et maintenir la touche [**A**](V>M) pendant ½ seconde pour mettre la fréquence du VFO (18.068 MHz) dans "PGM 001."
5. Se mettre ensuite sur la fréquence limite supérieure de la bande des 17 mètres (18.168 MHz), en gardant le mode inchangé.
6. Appuyer sur la touche [**A**](V>M) momentanément, puis tourner le bouton de sélection pour choisir le canal mémoire "PGM 002."
7. Appuyer et maintenir la touche [**A**](V>M) pendant ½ seconde pour mettre la fréquence du VFO (18.168 MHz) dans "PGM 002."
8. Se replacer sur le canal mémoire "PGM 001," et tourner la commande principale de fréquence vers la droite ou appuyer sur le Bouton de sélection momentanément pour activer le réglage mémoire.
9. Le réglage de fréquence et la recherche automatique sont maintenant limités à la plage de fréquence 18.068 ~ 18.168 MHz jusqu'à ce que vous appuyiez sur la touche [**VFO/MR**] pour revenir en mode mémoire ou VFO.

Choix des options de reprise.

Le mode recherche automatique implique que votre FT-100D soit «squelché». L'émetteur récepteur déduit maintenant que l'ouverture du squelch correspond à la mise en évidence d'un signal.

Une fois que la recherche automatique est arrêtée, trois suites sont possibles:

- Par défaut l'émetteur récepteur s'arrête sur le signal et reste verrouillé sur la fréquence pendant cinq secondes. Ensuite, la recherche reprend même si la station écoutée n'a pas fini ses émissions. Le délai de reprise est réglable de 0 à 10 secondes via le MENU #05 (RESUME).
- Une autre option est que la recherche s'arrête jusqu'à l'arrêt de l'émission de la station écoutée (ce qui correspond à la fermeture du squelch). Une seconde après la fermeture du squelch, la recherche reprends automatiquement.
- Une autre option est que la recherche s'arrête sur le signal, et reste indéfiniment sur cette fréquence.

Ces choix de reprise peuvent être sélectionner par le MENU #03 (SCAN MODE). Voir page 84.

Mode Double veille

La **DOUBLE VEILLE** ressemble un peu au «scan». En **DOUBLE VEILLE**, cependant, l'émetteur récepteur supervise la fréquence (squelchée) du VFO-A tout en sondant celle du VFO-B. Un exemple type de cette double veille c'est que pendant vous attendez les possibles appels des stations DX avec le VFO-A sur 50.110 MHz, vous pouvez accéder périodiquement au 28.885 MHz où des stations donnent les possibles ouvertures sur le 6 mètres.

Pour activer le mode **DOUBLE VEILLE**:

1. Mettre la fréquence émission et réception sur le VFO-A. Puis mettre la fréquence à veiller sur le VFO-B.
2. Se remettre sur le VFO-A, puis tourner la commande de **SQL** au seuil de silence de bruit de fond.
3. Appuyer sur la touche [FUNC], si nécessaire, pour choisir les fonctions de rang 4 [SKP, SCN, DW, SCH], puis appuyer sur la touche [C](DW) momentanément pour activer le mode **DOUBLE VEILLE** (l'icône "DW" s'allume).
4. Le FT-100D continue à superviser la fréquence courante (VFO-A), et selon une périodicité de quelques secondes, il y a un passage bref sur la fréquence du VFO-B, pour voir le trafic.

La périodicité de scrutation peut être changée par le MENU #06 (DW-TIME).

5. Si une station est détectée sur la fréquence du VFO-B, le FT-100D s'arrête sur la fréquence du VFO-B, et poursuit en fonction des réglages des MENU #03 (SCAN MODE) et #05 (RESUME).
6. Appuyer sur la touche [C](DW) à nouveau pour annuler le mode Double veille (l'icône "DW" s'éteint). Noter que l'appui sur le commutateur **PTT** du microphone n'annule pas le mode **DOUBLE VEILLE**.

Mode Menu

Le Système menu du FT-100D vous permet de personnaliser les performances et les paramètres de votre appareil.

Choix des Menus

1. Appuyer et maintenir la touche **[FUNC]** pendant ½ seconde. Le numéro de Menu et le libellé abrégé associé apparaît sur l'afficheur.
2. Tourner le bouton de sélection pour choisir le menu que vous souhaitez activer.
3. Quand vous avez choisi le menu, tourner la commande principale de fréquence pour changer la valeur ou la condition de ce menu.
4. Quand vous avez fait votre sélection, appuyer sur la touche **[FUNC]** momentanément pour quitter et revenir en mode normal.

Menu N°	Menu Item	Fonction	Valeurs disponibles	Défaut
1	DIAL PULSE	Réglage de la vitesse de la commande principale de fréquence.	100/200	200
2	BEEP	Active/désactive le témoin sonore de touche et bouton.	on/oFF	on
3	SCAN MODE	Choix du mode de reprise.	tinE/buSy/StoP	tinE
4	SCAN SPEED	Vitesse de recherche en mode VFO.	10 ~ 100 ms	10 ms
5	RESUME	régle le délai de reprise en mode scan, comme décrit au menu 03.	1 ~ 10 secondes	5 secondes
6	DW-TIME	régle l'intervalle de scrutation pour le Système Double veille.	1 ~ 10 secondes	5 secondes
7	DCS CODE	Réglage des Codes DCS.	104 codes DCS standards.	023
8	DCS ENC/DEC	sélectionne le mode de codage DCS "Normal" ou "Inverted".	tn-rn/tn-rr/tr-rn/tr-rr	tn-rn
9	ARTS BEEP	Sélectionne le type d'alerte sonore en mode ARTS.	rAng/ALL/oFF	ALL
10	CW ID	Active/désactive l'identifiant CW en mode ARTS.	on/oFF	oFF
11	ID	Charge l'identifiant CW.	-	-
12	TONE FREQ	Réglage de la Fréquence de la Tonalité CTCSS.	39 Tonalités CTCSS standards.	88.5 Hz
13	DIMMER SET	Réglage de la luminosité de l'affichage face avant.	63 (pale) ~ 1 (éclairé) /oFF(plus brillant)	oFF (plus brillant)
14	PEAK HOLD	Active/Désactive la fonction "Peak-Hold (0.5 seconde de tenue)" of l'indicateur.	on/oFF	oFF
15	SCOPE MONI	sélectionne le mode de balayage pour la fonction analyseur de spectre.	Cont/CHEC/SgL/oFF	oFF
16	DSP MIC EQ	régle la réponse de l'équaliseur DSP du microphone.	oFF/1/2/3	oFF
17	DSP NR	Réglage de la force du Réducteur de bruit DSP.	1 ~ 16	7
18	DSP LPF	Régler les caractéristiques de coupure haute du filtre LPF du DSP.	1000 ~ 6000 Hz	6000 Hz
19	DSP HPF	Régler les caractéristiques de coupure basse du filtre LPF du DSP.	100 ~ 1000 Hz	100 Hz
20	BPF WIDTH	Réglage de la bande passante du filtre audio CW du DSP.	60/120/240 Hz	240 Hz
21	HF TX PO	Réglage du niveau de la puissance maximum de la bande HF.	0 ~ 100 %	100 %
22	50 M TX PO	Réglage du niveau de la puissance maximum de la bande 50 MHz.	0 ~ 100 %	100 %
23	144 M TX PO	Réglage du niveau de la puissance maximum de la bande 144 MHz.	0 ~ 100 %	100 %
24	430 M TX PO	Réglage du niveau de la puissance maximum de la bande 430 MHz.	0 ~ 100 %	100 %
25	MIC GAIN	réglage du niveau du gain Micro pour les modes SSB et AM.	0 ~ 100 %	50 %
26	FM MIC GAIN	réglage du niveau du gain Micro pour le mode FM.	0 ~ 100 %	50 %
27	COMP LEVEL	réglage du niveau de compression du compresseur de modulation dans les modes SSB/AM.	0 ~ 100 %	50 %
28	AFSK LEVEL	Réglage du niveau d'entrée audio du TNC en trafic AFSK.	0 ~ 100 %	50 %
29	APO TIME	Sélectionne la mise hors tension automatique et son délai.	oFF/1/2/3 heures	oFF
30	TOT TIME	Sélectionne le temps maximum d'émission continue.	oFF/1 ~ 20 minutes	20 minutes

Mode Menu

Menu N°	Menu Item	Fonction	Valeurs disponibles	Défaut
31	CW-W FILT	Active le passage du signal CW via le filtre optionnel CW.	on/oFF	oFF
32	AM/CW-N FILT	Active le passage du signal CW via le filtre optionnel CW-N ou active le passage du signal AM via le filtre optionnel AM.	oFF/300/6.0	oFF
33	FM DEV	Sélectionne la déviation maximum en trafic FM.	HF 2.5/2.5/5.0 KHz	HF 2.5
34	AFSK MODE	Sélectionne le mode et la bande latérale (si applicable) en mode AFSK.	rty-L/rty-U/Pct-L/Pct-U/Pct-F	Pct-F
35	RTTY SHIFT	Sélectionne les décalages standards de fréquences 170, 425 ou 850 Hz en trafic FSK RTTY.	170/425/850 Hz	170 Hz
36	RTTY DISPLAY	Sélectionne le type de décalage de l'affichage en trafic RTTY.	nor/CAR	nor
37	PACET RATE	règle les circuits de l'émetteur récepteur pour la vitesse Packet utilisée.	1200 /9600 bps	1200 bps
38	PKT DISPLAY	Définit la fréquence de décalage affichée en trafic Packet.	-3000 ~ +3000 Hz	2125 Hz
39	PACKET TONE	Aligne l'émetteur récepteur sur la fréquence de la paire de tonalités définies par le TNC.	1170/1700/ 2125/2210 Hz	2125 Hz
40	HF RPT SHIFT	règle la valeur du décalage relais utilisé sur la bande 28 MHz.	0 ~ 10 MHz	100 kHz
41	50 RPT SHIFT	règle la valeur du décalage relais utilisé sur la bande 50 MHz	0 ~ 10 MHz	500 kHz
42	144 RPT SHIFT	règle la valeur du décalage relais utilisé sur la bande 144 MHz.	0 ~ 10 MHz	600 kHz*
43	430 RPT SHIFT	règle la valeur du décalage relais utilisé sur la bande 430 MHz.	0 ~ 10 MHz	5 MHz*
44	144 ARS	Active/désactive le Décalage Automatique de relais sur la bande 144 MHz.	on/oFF	on*
45	430 ARS	Active/désactive le Décalage Automatique de relais sur la bande 430 MHz.	on/oFF	on*
46	KEYER TYPE	Sélectionne le mode de manipulation.	EL1/EL2/Bug	EL2
47	DOT SIZE	règle le ratio point:Espace du manipulateur électronique.	0 ~ 125 (0:1 ~ 12.5:1 Point : Espace)	10
48	DASH SIZE	règle le ratio Trait:Espace du manipulateur électronique.	0 ~ 125 (0:1 ~ 12.5:1 Trait:Espace)	30
49	CW-DELAY	règle le délai de retour en réception en trafic «semi breaking» CW.	0 ~ 2.5 secondes	0.5 secondes
50	CW PITCH	Réglage de la tonalité de l'écoute locale CW, du décalage BFO, et de la fréquence centrale du filtre CW sur le DSP FI.	400/500/600/ 700/800 Hz	700 Hz
51	CW BREAK-IN	Sélectionne le mode Break-in CW.	FULL/SEni	FULL
52	KEYER SPEED	règle la vitesse de manipulation à l'émission.	1 (lent) ~ 100 (rapide)	50
53	QSK DELAY	donne un décalage à l'émission avec le manipulateur électronique.	0 ~ 30 ms	5 ms
54	VOX GAIN	règle le gain du circuit VOX.	0 (min.) ~ 100 (max.)	50
55	VOX DELAY	règle le délai de retombée du circuit VOX.	0 ~ 2.5 secondes	0.5 secondes
56	SQ/RF GAIN	Sélectionne l'action du SQ/RF de la face avant.	SqL/rF	SqL
57	LOCK MODE	Sélectionne l'action de la touche [LOCK] de la face avant.	diAL/PAnEL	diAL
58	AM&FM CLICK	Active ou désactive les clicks de la commande principale de fréquence en mode AM et FM.	on/oFF	on
59	MIC SQ SET	Assigne des fonctions aux commutateurs du Microphone.	1/2/3/4	1
60	NB LEVEL	Réglage du niveau d'action du Noise Blanker FI.	1 ~ 16	10
61	TUNER/ATAS	Sélectionne l'accessoire (FC-20, ou ATAS-100) qui sera piloté par la touche [B](TUN) de la face avant.	oFF/ATAS-1/ ATAS-2/TUNER	oFF
62	RX LSB CAR	règle le point Carrier réception en LSB.	+500 ~ -200 Hz (au pas de 10 Hz)	0 Hz
63	RX USB CAR	règle le point Carrier réception en USB.	+500 ~ -200 Hz (au pas de 10 Hz)	0 Hz
64	TX LSB CAR	règle le point Carrier émission en LSB.	+500 ~ -200 Hz (au pas de 10 Hz)	0 Hz
65	TX USB CAR	règle le point Carrier émission en USB.	+500 ~ -200 Hz (au pas de 10 Hz)	0 Hz
66	-	pour mémoire pas disponible en version Europe.	-	-

*: Dépend de la version du transceiver

Mode Menu

Sélections et paramètres du Menu Mode

N° de menu 01 [DIAL PULSE]

Fonction: Réglage de la vitesse de la commande principale de fréquence.

Valeurs disponibles: 100/200

Défaut: 200

Vous pouvez choisir entre deux vitesses pour la commande principale de fréquence. La valeur "100" réduit par moitié la valeur par défaut.

N° de menu 02 [BEEP]

Fonction: Active/désactive le témoin sonore de touche et bouton.

Valeurs disponibles: on/off

Défaut: on

Active/désactive le signal sonore qui retentit quand une touche de la face avant ou un bouton sont activés.

N° de menu 03 [SCAN MODE]

Fonction: Choix du mode de reprise.

Valeurs disponibles: tinE/buSy/StoP

Défaut: tinE

Ce n° de menu vous permet de sélectionner le mode de reprise que vous préférez après un arrêt sur une station active (à l'ouverture du squelch). ces choix sont:

tinE: La recherche s'arrête pendant un délai prédéfini au menu 05, puis reprends que l'émission soit finie ou non.

buSy: La recherche s'arrête jusqu'à la fin de l'émission, puis reprends une seconde après.

StoP: La recherche s'arrête quand un signal est trouvé et ne repart plus.

N° de menu 04 [SCAN SPEED]

Fonction: Vitesse de recherche en mode VFO.

Valeurs disponibles: 10 ~ 100 ms

Défaut: 10 ms

Ceci fixe le temps de scrutation en recherche VFO (le temps passé sur chaque incrément de fréquence). Ce réglage est utilisé uniquement en mode SSB, CW, et DIG.

N° de menu 05 [RESUME]

Fonction: règle le délai de reprise en mode scan, comme décrit au menu 03.

Valeurs disponibles: 1 ~ 10 secondes

Défaut: 5 secondes

Ce menu définit le délai d'attente sur la fréquence en recherche en mode "tinE".

Sélections et paramètres du Menu Mode

N° de menu 06 [DW-TIME]

Fonction: règle l'intervalle de scrutation pour le Système Double veille.

Valeurs disponibles: 1 ~ 10 secondes

Défaut: 5 secondes

Ce menu donne le délai durant lequel le Système Double veille reste sur le VFO-A avant de sonder le VFO-B.

N° de menu 07 [DCS CODE]

Fonction: Réglage des Codes DCS.

Valeurs disponibles: 104 codes DCS standards.

Défaut: 023

Les codes DCS disponibles sont présentés dans le tableau.

DCS CODE												
023	025	026	031	032	036	043	047	051	053	054	065	071
072	073	074	114	115	116	122	125	131	132	134	143	145
152	155	156	162	165	172	174	205	212	223	225	226	243
244	245	246	251	252	255	261	263	265	266	271	274	306
311	315	325	331	332	343	346	351	356	364	365	371	411
412	413	423	431	432	445	446	452	454	455	462	464	465
466	503	506	516	523	526	532	546	565	606	612	624	627
631	632	654	662	664	703	712	723	731	732	734	743	754

N° de menu 08 [DCS ENC/DEC]

Fonction: sélectionne le mode de codage DCS “Normal” ou “Inverted”.

Valeurs disponibles: tn–rn/tn–rr/tr–rn/tr–rr

Défaut: tn–rn

tn–rn (ENC: Normal, DEC: Normal)

tn–rr (ENC: Normal, DEC: Inverted)

tr–rn (ENC: Inverted, DEC: Normal)

tr–rr (ENC: Inverted, DEC: Inverted)

Garder la sélection avec les deux paramètres à “Normal” (le réglage par défaut) tant que vous n’êtes pas assuré que l’autre(s) station(s) est en codage DCS “Inverted”.

N° de menu 09 [ARTS BEEP]

Fonction: Sélectionne le type d’alerte sonore en mode ARTS.

Valeurs disponibles: rAng/ALL/oFF

Défaut: ALL

rAng: une tonalité aiguë est émise quand la radio détecte la première fois que vous êtes en portée, et une tonalité basse quand l’autre station devient hors portée.

ALL: une tonalité aiguë est émise à chaque réception d’un signal de scrutation envoyé par l’autre station, et une tonalité basse quand l’autre station devient hors portée.

oFF: Pas de signal sonore d’alerte; le statut courant de la fonction ARTS est affiché sur l’écran.

Mode Menu

Sélections et paramètres du Menu Mode

N° de menu 10 [CW ID]

Fonction: Active/désactive l'identifiant CW en mode ARTS.

Valeurs disponibles: on/oFF

Défaut: oFF

N° de menu 11 [ID]

Fonction: Charge l'identifiant CW. Jusqu'à 8 caractères peuvent être utilisés. Pour ce faire suivre la procédure suivante:

1. Appuyer sur le bouton de sélection momentanément pour lancer le chargement de l'identifiant CW.
2. Tourner la commande principale de fréquence pour sélectionner le premier caractère de votre indicatif, puis appuyer momentanément sur le bouton de sélection pour sauvegarder ce premier caractère et pour se mettre sur l'emplacement suivant.
3. Refaire l'opération autant de fois que nécessaire pour rentrer la totalité de l'indicatif.
4. Appuyer sur la touche [**FUNC**] pour sauvegarder l'identifiant et sortir.

N° de menu 12 [TONE FREQ]

Fonction: Réglage de la Fréquence de la Tonalité CTCSS.

Valeurs disponibles: 39 Tonalités CTCSS standards.

Défaut: 88.5 Hz

Les tonalités disponibles figurent dans le tableau.

CTCSS TONE FREQUENCY (Hz)							
67.0	69.3	71.9	74.4	77.0	79.7	82.5	85.4
88.5	91.5	94.8	97.4	100.0	103.5	107.2	110.9
114.8	118.8	123.0	127.3	131.8	136.5	141.3	146.2
151.4	156.7	162.2	167.9	173.8	179.9	186.2	192.8
203.5	210.7	218.1	225.7	233.6	241.8	250.3	--

N° de menu 13 [DIMMER SET]

Fonction: Réglage de la luminosité de l'affichage face avant.

Valeurs disponibles: 63 (pale) ~ 1 (éclairé)/oFF (plus brillant)

Défaut: oFF (réglage plus brillant)

N° de menu 14 [PEAK HOLD]

Fonction: Active/Désactive la fonction "Peak-Hold (0.5 seconde de tenue)" of l'indicateur.

Valeurs disponibles: on/oFF

Défaut: oFF

Sélections et paramètres du Menu Mode

N° de menu 15 [SCOPE MONI]

Fonction: sélectionne le mode de balayage pour la fonction analyseur de spectre.

Valeurs disponibles: Cont/CHEC/SgL/oFF

Défaut: oFF

Cont: La recherche balaie continuellement.

Chec: La recherche balaie un cycle toutes les 30 secondes.

SgL: La recherche balaie uniquement une fois.

oFF: La recherche est désactivée.

N° de menu 16 [DSP MIC EQ]

Fonction: règle la réponse de l'équaliseur DSP du microphone.

Valeurs disponibles: oFF/1/2/3

Défaut: oFF

Ce menu vous permet de régler, via le DSP, la réponse audio de l'émetteur récepteur aux caractéristiques de votre voix. Ceci concentre la puissance disponible de l'émetteur récepteur dans le spectre de fréquence occupé par votre voix, ceci accroît utilement la puissance de sortie. Ces choix sont:

OFF: Cette fonction est désactivée.

- 1: Coupure Haute (les fréquences basses sont renforcées)
- 2: Coupure basse (les fréquences hautes sont renforcées)
- 3: Coupure Haute/Basse (les fréquences médium sont renforcées)

N° de menu 17 [DSP NR]

Fonction: Réglage de la force du Réducteur de bruit DSP.

Valeurs disponibles: 1 ~ 16

Défaut: 7

Un réglage plus haut apporte plus de réduction de bruit, avec une légère perte de fidélité sur le signal entrant.

N° de menu 18 [DSP LPF]

Fonction: Régler les caractéristiques de coupure haute du filtre LPF du DSP.

Valeurs disponibles: 1000 ~ 6000 Hz

Défaut: 6000 Hz

Ce menu détermine la fréquence de coupure haute du filtre LPF DSP en mode SSB, AM, et FM. La meilleure réjection d'interférence en mode vocal est habituellement obtenue avec un réglage entre 2200 et 2700.

Mode Menu

Sélections et paramètres du Menu Mode

N° de menu 19 [DSP HPF]

Fonction: Régler les caractéristiques de coupure basse du filtre LPF du DSP.

Valeurs disponibles: 100 ~ 1000 Hz

Défaut: 100 Hz

Ce menu détermine la fréquence de coupure basse du filtre LPF DSP en mode SSB, AM, et FM. Généralement, une fidélité acceptable de la voix est obtenue en ne descendant pas ce paramètre en dessous de 400 Hz.

N° de menu 20 [BPF WIDTH]

Fonction: Réglage de la bande passante du filtre audio CW du DSP.

Valeurs disponibles: 60/120/240 Hz

Défaut: 240 Hz

Cette sélection détermine la bande passante du filtre CW du DSP.

N° de menu 21 [HF TX PO]

Fonction: Réglage du niveau de la puissance maximum de la bande HF.

Valeurs disponibles: 0 ~ 100

Défaut: 100

N° de menu 22 [50M TX PO]

Fonction: Réglage du niveau de la puissance maximum de la bande 50 MHz.

Valeurs disponibles: 0 ~ 100 % (% de 100 Watts de puissance maximum)

Défaut: 100

N° de menu 23 [144M TX PO]

Fonction: Réglage du niveau de la puissance maximum de la bande 144 MHz.

Valeurs disponibles: 0 ~ 100 % (% de 50 Watts de puissance maximum)

Défaut: 100

N° de menu 24 [430M TX PO]

Fonction: Réglage du niveau de la puissance maximum de la bande 430 MHz.

Valeurs disponibles: 0 ~ 100 % (% de 20 Watts de puissance maximum)

Défaut: 100

N° de menu 25 [MIC GAIN]

Fonction: réglage du niveau du gain Micro pour les modes SSB et AM.

Valeurs disponibles: 0 ~ 100 %

Défaut: 50 %

N° de menu 26 [FM MIC GAIN]

Fonction: réglage du niveau du gain Micro pour le mode FM.

Valeurs disponibles: 0 ~ 100 %

Défaut: 50 %

Sélections et paramètres du Menu Mode

N° de menu 27 [COMP NIVEAU]

Fonction: réglage du niveau de compression du compresseur de modulation dans les modes SSB/AM.

Valeurs disponibles: 0 ~ 100 %

Défaut: 50 %

N° de menu 28 [AFSK NIVEAU]

Fonction: Réglage du niveau d'entrée audio du TNC en trafic AFSK.

Valeurs disponibles: 0 ~ 100 %

Défaut: 50 %

N° de menu 29 [APO TIME]

Fonction: Sélectionne la mise hors tension automatique et son délai.

Valeurs disponibles: oFF/1/2/3 heures

Défaut: oFF

N° de menu 30 [TOT TIME]

Fonction: Sélectionne le temps maximum d'émission continue.

Valeurs disponibles: oFF/1 ~ 20 minutes

Défaut: 20 minutes

N° de menu 31 [CW-W FILT]

Fonction: Active le passage du signal CW via le filtre optionnel CW.

Valeurs disponibles: on/oFF

Défaut: on

N° de menu 32 [AM/CW-N FILT]

Fonction: Active le passage du signal CW via le filtre optionnel CW-N ou active le passage du signal AM via le filtre optionnel AM.

Valeurs disponibles: oFF/300/6.0

Défaut: oFF

N° de menu 33 [FM DEV]

Fonction: Sélectionne la déviation maximum en trafic FM.

Valeurs disponibles: HF 2.5/2.5/5.0 KHz

Défaut: HF 2.5 KHz

HF 2.5: La déviation maximum en FM est de 2.5 KHz sur la bande 29 MHz; et de 5.0 KHz sur les bandes amateurs.

2.5: La déviation maximum en FM est de 2.5 KHz sur toutes les bandes amateurs.

5.0: La déviation maximum en FM est de 5.0 KHz sur toutes les bandes amateurs.

Mode Menu

Sélections et paramètres du Menu Mode

N° de menu 34 (AFK MODE)

Fonction: Sélectionne le mode et la bande latérale (si applicable) en mode AFSK.

Valeurs disponibles: rtty-L/rtty-U/PCt-L/PCt-U/PCt-F

Défaut: Pct-F

rtty-L: trafic AFSK RTTY en mode LSB

rtty-U: trafic AFSK RTTY en mode USB

PCt-L: trafic packet HF à 300 bps en mode LSB.

PCt-U: trafic packet HF à 300 bps en mode USB.

PCK-F: trafic packet en FM à 1200/9600 bps.

N° de menu 35 (RTTY SHIFT)

Fonction: Sélectionne les décalages standards de fréquences 170, 425 ou 850 Hz en trafic FSK RTTY.

Valeurs disponibles: 170/425/850

Défaut: 170

N° de menu 36 (RTTY DISPLAY)

Fonction: Sélectionne le type de décalage de l'affichage en trafic RTTY.

Valeurs disponibles: nor/CAR

Défaut: nor

nor: affiche le décalage BFO RTTY.

CAR: affiche la fréquence porteuse réelle.

N° de menu 37 (PACKET RATE)

Fonction: règle les circuits de l'émetteur récepteur pour la vitesse Packet utilisée.

Valeurs disponibles: 1200/9600 bps

Défaut: 1200 bps

N° de menu 38 (PKT DISPLAY)

Fonction: Définit la fréquence de décalage affichée en trafic Packet.

Valeurs disponibles: -3000 ~ +3000 Hz

Défaut: 2125 Hz

Vous pouvez avoir l'affichage de la fréquence de la porteuse (supprimée) de la fréquence centrale entre les deux tonalités de packet.

N° de menu 39 (PACKET TONE)

Fonction: Aligne l'émetteur récepteur sur la fréquence de la paire de tonalités définies par le TNC.

Valeurs disponibles : 1170/1700/2125/2210 Hz

Défaut: 2125 Hz

Les valeurs disponibles désignées ci-dessus représentent la fréquence centrale de la paire de tonalités Packet en trafic USB/LSB AFSK.

Sélections et paramètres du Menu Mode

N° de menu 40 [HF RPT SHIFT]

Fonction: règle la valeur du décalage relais utilisé sur la bande 28 MHz.

Valeurs disponibles : 0 ~ 10 MHz

Défaut: 100 KHz

N° de menu 41 [50 RPT SHIFT]

Fonction: règle la valeur du décalage relais utilisé sur la bande 50 MHz

Valeurs disponibles: 0 ~ 10 MHz

Défaut: 500 KHz

N° de menu 42 [144 RPT SHIFT]

Fonction: règle la valeur du décalage relais utilisé sur la bande 144 MHz.

Valeurs disponibles : 0 ~ 10 MHz

Défaut: 600 KHz (Dépend de la version du transceiver)

N° de menu 43 [430 RPT SHIFT]

Fonction: règle la valeur du décalage relais utilisé sur la bande 430 MHz.

Valeurs disponibles: 0 ~ 10 MHz

Défaut: 5 MHz (Dépend de la version du transceiver)

N° de menu 44 [144 ARS]

Fonction: Active/désactive le Décalage Automatique de relais sur la bande 144 MHz.

Valeurs disponibles: on/off

Défaut: on (Dépend de la version du transceiver)

N° de menu 45 [430 ARS]

Fonction: Active/désactive le Décalage Automatique de relais sur la bande 430 MHz.

Valeurs disponibles: on/off

Défaut: on (Dépend de la version du transceiver)

N° de menu 46 [KEYER TYPE]

Fonction: Sélectionne le mode de manipulation.

Valeurs disponibles: EL1/EL2/Bug

Défaut: EL2

Voici les modes de manipulation possibles avec le manipulateur intégré:

EL1: Manipulateur iambique avec l'ACS (Espace Automatique de caractères) désactivé.

Le ratio est au choix de l'utilisateur par les menus 47 et 48.

EL2: Manipulateur iambique avec l'ACS activé. Le ratio est au choix de l'utilisateur par les menus 47 et 48.

Bug: Emulation du manipulateur semi-automatique. Une pédale donne automatiquement "les points", tandis que l'autre pédale donne manuellement "les traits".

Mode Menu

Sélections et paramètres du Menu Mode

N° de menu 47 [DOT SIZE]

Fonction: règle le ratio point:Espace du manipulateur électronique.

Valeurs disponibles: 0 ~ 125 (0:1 ~ 12.5:1 Point:Espace)

Défaut: 10 (1:1 Point:Espace)

N° de menu 48 [DASH SIZE]

Fonction: règle le ratio Trait:Espace du manipulateur électronique.

Valeurs disponibles : 0 ~ 125 (0:1 ~ 12.5:1 Trait:Espace)

Défaut: 30 (3:1 Trait:Espace)

N° de menu 49 [CW-DELAY]

Fonction: règle le délai de retour en réception en trafic «semi breaking» CW.

Valeurs disponibles: 0 ~ 2.5 secondes

Défaut: 0.5 seconde

Le délai de retour en réception peut être réglé par incrément de 0.1 seconde. Un Délai plus long peut être préférable si vous avez une manipulation plus posée.

N° de menu 50 [CW PITCH]

Fonction: Réglage de la tonalité de l'écoute locale CW, du décalage BFO, et de la fréquence centrale du filtre CW sur le DSP FI.

Valeurs disponibles : 400/500/600/700/800 Hz

Défaut: 700 Hz

N° de menu 51 [CW BREAK-IN]

Fonction: Sélectionne le mode Break-in CW.

Valeurs disponibles: FULL/SEni

Défaut: FULL

FULL: trafic en "Full Break-in" ("QSK").

SEni: trafic en "Semi-Break-in".

N° de menu 52 [KEYER SPEED]

Fonction: règle la vitesse de manipulation à l'émission.

Valeurs disponibles: 1 (lent) ~ 100 (rapide)

Défaut: 50

Sélections et paramètres du Menu Mode

N° de menu 53 [QSK DELAY]

Fonction: donne un décalage à l'émission avec le manipulateur électronique.

Valeurs disponibles : 0 ~ 30 ms

Défaut: 5 ms

Ce menu permet de retarder le signal CW à l'émission, pour éviter les problèmes de coordination avec un amplificateur linéaire extérieur, etc. Le délai est appliqué sur la totalité du signal manipulé (sans aucune modification) pour conserver les valeurs de pondération initialisées par les menus 47 et 48.

N° de menu 54 [VOX GAIN]

Fonction: règle le gain du circuit VOX.

Valeurs disponibles: 0 (min.) ~ 100 (max.)

Défaut: 50

Règle le Gain du VOX au niveau qui active rapidement l'émetteur, mais ne doit pas être perturbé par les bruits ambiants de la pièce.

N° de menu 55 [VOX DELAY]

Fonction: règle le délai de retombée du circuit VOX.

Valeurs disponibles: 0 ~ 2.5 secondes

Défaut: 0.5 seconde

Ceci permet le réglage du délai du VOX.

N° de menu 56 [SQL/RF GAIN]

Fonction: Sélectionne l'action du **SQL/RF** de la face avant.

Valeurs disponibles: SqL/rF

Défaut: SqL

N° de menu 57 [LOCK MODE]

Fonction: Sélectionne l'action de la touche [**LOCK**] de la face avant.

Valeurs disponibles: diAL/PAnEL

Défaut: diAL

diAL: verrouille uniquement la commande principale de fréquence.

PAnEL: verrouille toutes les touches et boutons de la face avant (sauf la touche [**LOCK**]).

N° de menu 58 [AM&FM CLICK]

Fonction: Active ou désactive les clicks de la commande principale de fréquence en mode AM et FM.

Valeurs disponibles: on/oFF

Défaut: on

Mode Menu

Sélections et paramètres du Menu Mode

N° de menu 59 [MIC SW SET]

Fonction: Assigne des fonctions aux commutateurs du Microphone.

Valeurs disponibles : 1/2/3/4

Défaut: 1 (Touche **P** = VFO/MR,
Touche **P1** = BAND DOWN, Touche **P2** = BAND UP)

OPTION	TOUCHE P	TOUCHE P1	TOUCHE P2
1	VFO/MR	BAND DOWN	BAND UP
2	VFO/MR	SERCH	MODE
3	STEP	BAND DOWN	BAND UP
4	STEP	SERCH	MODE

N° de menu 60 [NB NIVEAU]

Fonction: Réglage du niveau d'action du Noise Blanker FI.

Valeurs disponibles: 1 ~ 16

Défaut: 10

Un réglage assez haut donne plus d'action au noise blanker, avec une légère diminution en fidélité sur le signal entrant.

N° de menu 61 [COUPLEUR/ATAS]

Fonction: Sélectionne l'accessoire (FC-20, ou ATAS-100) qui sera piloté par la touche [B](TUN) de la face avant.

Valeurs disponibles : oFF/AtAS-1/AtAS-2/TUNER

Défaut: oFF

oFF: La touche [B](TUN) est désactivée.

AtAS-1: La touche [B](TUN) active l'option ATAS-100 sur les deux sorties antennes (un duplexeur externe est nécessaire).

AtAS-2: La touche [B](TUN) active l'option ATAS-100 (sur la sortie HF/50).

TUNER: La touche [B](TUN) active l'option FC-20.

N° de menu 62 [RX LSB CAR]

Fonction: règle le point Carrier réception en LSB.

Valeurs disponibles: +500 ~ -200 Hz (pas de 10 Hz)

Défaut: 0 Hz

Changer cette valeur correspond à une rotation de la commande Shift FI, permettant de pré-régler la réponse en fréquence de la bande passante FI du récepteur IF en LSB.

N° de menu 63 [RX USB CAR]

Fonction: règle le point Carrier réception en USB.

Valeurs disponibles: +500 ~ -200 Hz (Au pas de 10 Hz)

Défaut: 0 Hz

Changer cette valeur correspond à une rotation de la commande Shift FI, permettant de pré-régler la réponse en fréquence de la bande passante FI du récepteur IF en USB.

Sélections et paramètres du Menu Mode

N° de menu 64 [TX LSB CAR]

Fonction: règle le point Carrier émission en LSB.

Valeurs disponibles: +500 ~ -200 Hz (au pas de 10 Hz)

Défaut: 0 Hz

C'est la même fonction que celle du menu 62, mais appliqué à la réponse en fréquence de votre voix en LSB (Tx). Les résultats peuvent être estimés difficilement, cependant, reste dépendant du réglage de l'équaliseur TX par le menu 16.

N° de menu 65 [TX USB CAR]

Fonction: règle le point Carrier émission en USB.

Valeurs disponibles: +500 ~ -200 Hz (au pas de 10 Hz)

Défaut: 0 Hz

C'est la même fonction que celle du menu 63, mais appliqué à la réponse en fréquence de votre voix en USB (Tx). Les résultats peuvent être estimés difficilement, cependant, reste dépendant du réglage de l'équaliseur TX par le menu 16.

N° de menu 66:

Fonction: pour mémoire pas disponible en version Europe.

Système Programmable **CAT** (E/R assisté par Ordinateur)

Le **CAT** Système du FT-100D donne la possibilité de télécommander l'émetteur récepteur par un ordinateur personnel. Ceci permet la commande d'opérations multiples entièrement automatisées juste déclenchées par un click de souris ou il permet l'utilisation d'application extérieure (comme un logiciel de concours) pour communiquer avec le FT-100D sans intervention de l'opérateur.

Le Câble d'Interface **CAT** Système Optionnel **CT-62** est le câble de connexion pour le FT-100D et votre ordinateur. Le **CT-62** a un convertisseur de niveau incorporé, permettant le branchement direct de la prise ACC du panneau arrière au port série de votre ordinateur, sans avoir besoin d'une boîte externe convertisseur de niveaux RS-232C.

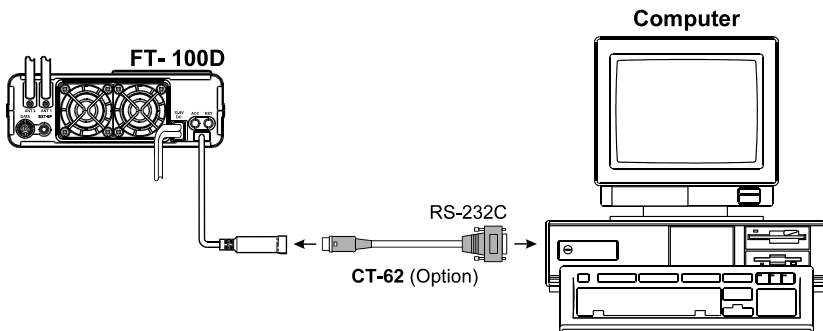
Yaesu Musen ne produit pas de logiciel pour son **CAT** Système, en raison de l'existence de la grande variété d'ordinateurs personnels, d'opérating systèmes, et d'applications utilisés aujourd'hui. Cependant, le FT-100D (et les autres produits Yaesu) sont largement supportés par des logiciels généraux, et nous vous recommandons de contacter votre revendeur pour information ou de prendre connaissance de la publicité dans les journaux radioamateurs. La plupart des vendeurs de logiciel ont aussi des «home Pages» sur le Web qui contiennent de nombreuses informations sur les caractéristiques et les radios concernées par leurs logiciels.

L'information présentée dans ce paragraphe permet au programmeur de comprendre la structure des commandes et des codes op utilisés avec le CAT Système du FT-100D.

Protocole des données **CAT**

Les données série passent via la prise **CAT** sur le panneau arrière à une vitesse de transfert réglée par le Menu #37 (4800, 9600 ou 57600 bauds). Quand les données sont en cours de transfert, l'icône **CAT** apparaît momentanément sur le LCD, disparaissant quand le flux de données est terminé.

Les commandes échangées entre l'ordinateur et l'émetteur récepteur sont structurées en blocks de 5 bytes, avec 200 ms entre chaque byte. Le dernier byte dans chaque block est l'*instruction codeop*, tandis que les quatre premiers bytes de chaque block supportent les



Système Programmable **CAT** (E/R assisté par Ordinateur)

arguments (soit les paramètres des instructions ou valeurs fictives ajoutées pour compléter les blocks à quatre bytes). Chaque byte comprend 1 bit start, 8 bits de données, pas de bit de parité, et deux bits stop.

Start Bit	0	1	2	3	4	5	6	7	Stop Bit	Stop Bit
-----------	---	---	---	---	---	---	---	---	----------	----------

FORMAT BYTE DONNÉES CAT

Command Data	L.S.D. Parameter 1	Parameter 2	Parameter 3	Parameter 4	M.S.D. COMMAND
--------------	--------------------	-------------	-------------	-------------	----------------

STRUCTURE COMMANDE 5-BYTE CAT

Il y a 13 instructions codeop pour le FT-100D, listées en tableau en page suivante. Plusieurs de ces codeop sont des commandes à inversion de type On/Off pour la même action (exp: «PTT On» et «PTT Off»). La plupart de ces commandes demandent certain paramètre ou paramètres pour être régler. Quel que soit le nombre de paramètres présents, tous les Blocks de Commande envoyés *comporte obligatoirement* cinq bytes.

Donc, toute programmation de commandes **CAT** doit être structurée en block de 5 bytes en sélectionnant l’instruction appropriée, en organisant les paramètres comme nécessaire, et fournissant des données fictives pour compléter les bytes inutilisés dans les blocks homogènes de 5 bytes (les bytes de complément peuvent contenir n’importe quelle valeur). Les 5 bytes résultants sont alors envoyés, codeop en dernier, de l’ordinateur vers le CPU du FT-100D via une sortie série ordinateur et la prise **CAT** de l’émetteur récepteur.

Toutes les valeurs des données **CAT** sont hexadécimales.

Noter qu’à la différence de la plupart des autres émetteur récepteurs Yaesu, sur le FT-100D le câble série pour les données est du type «null modem» («croisé»), et pas «straight».

Construction et envoi des Commandes **CAT**

Exemple #1: Régler le VFO principal sur la fréquence 439.70 MHz

□ Par la table des commandes **CAT**, le codeop pour «mettre la freq. sur la bande principale» est **0A**. Plaçant le codeop en 5° position de bit des données, nous entrons ensuite la fréquence dans les quatre premiers bits des données:

DATA 1	DATA 2	DATA 3	DATA 4	DATA 5
0A	43	90	70	00
Opcode	Parameter			

Envoyé ces 5 bytes vers l’émetteur récepteur, dans l’ordre montré au-dessus.

Exemple #2: Se mettre en Mode «SPLIT»

□ Par la table commandes **CAT**, le codeop pour «SPLIT ON/OFF» est **01** (hex). mettre le code op sur le 5° bit des données, puis compléter ensuite les 4 bits paramètres par des valeurs fictives:

DATA 1	DATA 2	DATA 3	DATA 4	DATA 5
01	01	00	00	00
Opcode	Parameter	Dummy Data		

Envoyer ces 5 bytes à l’émetteur récepteur, dans l’ordre montré au-dessus.

Tableau des “codeOp” des Commandes

Titre Commande	Opcode	Paramètres				Commentaires
Split on/off	01	P1	✖	✖	✖	P1=00: Split off, P1-01: Split on
Mode VFO	05	P1	✖	✖	✖	P1=00: VFO-A, P1-01: VFO-B
Régler Fréquence	0A	①	②	③	④	① ~ ④: caractères de la fréq. 43, 21, 00, 00 = 432.100 MHz
Mode opératoire	0C	P1	✖	✖	✖	P1=00: LSB, P1=01: USB, P1=02: CW, P1=03: CW-R, P1=04: AM, P1=05: DIG, P1=06: FM, P1=07: W-FM
PTT on/off	0F	P1	✖	✖	✖	P1=00: PTT off (Rx) P1-01: PTT on (Tx)
Maj Statut	10	P1	✖	✖	✖	Note 1
Décalage relais	84	P1	✖	✖	✖	P1=00: Simplex P1=01: Décalage Moins P1=02 : Décalage Plus
Sélection Filtre	8C	P1	✖	✖	✖	P1=00: 2.4 kHz, P1=01: 6.0 kHz, P1=02: 500 Hz, P1=03: 300 Hz
Tonalité CTCSS	90	P1	✖	✖	✖	Note 2
Code DCS	91	P1	✖	✖	✖	Note 3
Mode CTCSS/DCS	92	P1	✖	✖	✖	P1=00: CTCSS/DCS off P1=01: CTCSS ENC on P1=02 CTCSS TSQ on P1=03: DCS on
Read Mètre	F7	✖	✖	✖	✖	Note 4
Flags Read Statut	FA	01	✖	✖	✖	Note 5

Système Programmable **CAT** (E/R assisté par Ordinateur)

Note 1: Maj Statut

BYTE	Statut	Commentaire
+0	BANDNO	00 ~ 2F (Hex)
+1	FREQ	Fréquence de trafic (sans décalage CLAR)
+2		+1: MSB ~ +4: LSB
+3		00, 00, 00, 00 ~ 2E, 40, D2, 00 (Hex)
+4		0 kHz ~ 970 MHz (1.25 Hz/incrément)
+5	MODE	Bit 7 ~ 4: Filtre; 0 = 6.0 kHz, 1 = 2.4 kHz, 2 = 500 Hz, 3 = 300 Hz Bit 3~ 0: Mode; 0 = LSB, 1 = USB, 2 = CW, 3 = CW-R, 4 = AM, 5 = DIG, 6 = FM, 7 = W-FM
+6	CTCSS	Fréquence CTCSS: 00 ~ 26 (Hex)
+7	DCS	Code DCS: 00 ~ 67 (Hex)
+8	FLAG1	Voir ci-dessous
+9	FLAG2	Voir ci-dessous
+A	CLARF	Décalage Clarifieur
+B		E0CB ~ 1F38 (Hex 2s-complement format) -9.990 kHz ~ 9.990 kHz
+C	Not Used	-
+D	STEP1	SSB/AM step Bit 7 ~ 4: SSB&CW step; 0 (0, 0, 0, 0) ~ 6 (0, 1, 1, 0) = 1.25 Hz ~ 100 Hz Bit 3 ~0: AM step; 0 (0, 0, 0, 0) ~ 5 (0, 1, 0, 1) = 1 kHz ~ 25 kHz
+E	STEP2	FM/W-FM step Bit 7 ~ 4: FM step; 0 (0, 0, 0, 0) ~ 6 (0, 1, 1, 0) = 5 kHz ~ 50 kHz Bit 3 ~0: W-FM step; 0 (0, 0, 0, 0) ou 1 (0, 0, 0, 1) = 50 kHz ou 100 kHz
+F	FILTER	Filtre Data & Clarifier Bit 7: 1 = CLAR on, 0 = CLAR off

+8 FLAG 1: Bit 0 → ATT: 1 = on, 0 = off

1 → IPO: 1 = on, 0 = off

2 → Shift Moins: 1 = on, 0 = off

3 → Plus Shift: 1 = on, 0 = off

4 → Not Used

5 → DCS: 1 = on, 0 = off

6 → CTCSS ENC: 1 = on, 0 = off

7 → CTCSS TSQ: 1 = on, 0 = off

+9 FLAG 2: Bit 0 → SPLIT: 1 = on, 0 = off

1 → Not Used

2 → Not Used

3 → Not Used

4 → Mode FM: 1 = W-FM, 0 = FM

5 → Mode AM: 1 = AFSK, 0 = AM

6 → Mode CW: 1 = CW-R, 0 = CW

7 → Mode SSB: 1 = USB, 0 = LSB

Systeme Programmable **CAT** (E/R assisté par Ordinateur)

Note 2: CTCSS Tone

Freq (Hz)	P1	Freq (Hz)	P1	Freq (Hz)	P1
67.0	00	103.5	0D	162.2	1A
69.3	01	107.2	0E	167.9	1B
71.9	02	110.9	0F	173.8	1C
74.4	03	114.8	10	179.9	1D
77.0	04	118.8	11	186.2	1E
79.7	05	123.0	12	192.8	1F
82.5	06	127.3	13	203.5	20
85.4	07	131.8	14	210.7	21
88.5	08	136.5	15	218.1	22
91.5	09	141.3	16	225.7	23
94.8	0A	146.2	17	233.6	24
97.4	0B	151.4	18	241.8	25
100.0	0C	156.7	19	250.3	26

Note 3: DCS Code

DCS Code	P1	DCS Code	P1	DCS Code	P1	DCS Code	P1	DCS Code	P1
023	00	131	15	251	2A	371	3F	532	54
025	01	132	16	252	2B	411	40	546	55
026	02	134	17	255	2C	412	41	565	56
031	03	143	18	261	2D	413	42	606	57
032	04	145	19	263	2E	423	43	612	58
036	05	152	1A	265	2F	431	44	624	59
043	06	155	1B	266	30	432	45	627	5A
047	07	156	1C	271	31	445	46	631	5B
051	08	162	1D	274	32	446	47	632	5C
053	09	165	1E	306	33	452	48	654	5D
054	0A	172	1F	311	34	454	49	662	5E
065	0B	174	20	315	35	455	4A	664	5F
071	0C	205	21	325	36	462	4B	703	60
072	0D	212	22	331	37	464	4C	712	61
073	0E	223	23	332	38	465	4D	723	62
074	0F	225	24	343	39	466	4E	731	63
114	10	226	25	346	3A	503	4F	732	64
115	11	243	26	351	3B	506	50	734	65
116	12	244	27	356	3C	516	51	743	66
122	13	245	28	364	3D	523	52	754	67
125	14	246	29	365	3E	526	53		

Système Programmable CAT (E/R assisté par Ordinateur)

Note 5: VuMètre

- +0 → MSW1 (Commutateur Microphone 1): C0h = ACC, 90h = UP, 60h = DOWN, 30h = PTT
- +1 → FWD (Tx Puissance directe): 00h ~ FFh
- +2 → REV (Tx puissance réfléchié): 00h ~ FFh
- +3 → S Niveau (S-mètre): 00h ~ FFh
- +4 → MIC (Niveau Microphone): 00h ~ FFh
- +5 → NOISE (Niveau) Squelch: 00h ~ FFh
- +6 → MSW2 (Commutateur Microphone 2): 90h = P2, 60h = P1, 30h = P
- +7 → TEMP (Température Transistor Final): 00h ~ FFh
- +8 → ALC (Niveau ALC): 00h ~ FFh

Note 6: Read Status Flags

- | | | |
|-------------|--------------------------------------|---|
| +0 Status 0 | Status 0 | Status 1: |
| +1 Status 1 | Bit 0 → SPLIT: 1 = on, 0 = off | Bit 0 → Not Used |
| +2 Status 2 | 1 → Not Used | 1 → MR CHK: 1 = on, 0 = off |
| +3 Status 3 | 2 → TUNE: 1 = active, 0 = attente | 2 → B VFO: 1 = VFO B on, 0 = VFO B off |
| +4 Status 4 | 3 → CAT IN: 1 = on, 0 = off | 3 → QMB: 1 = on, 0 = off |
| +5 Status 5 | 4 → Not Used | 4 → M TUNE: 1 = on, 0 = off |
| +6 Status 6 | 5 → PUISSANCE: 1 = on, 0 = off | 5 → VFO: 1 = Mode VFO, 0 = autre Mode (comme Mode QMB) |
| +7 Status 7 | 6 → MUTE: 1 = on, 0 = off | 6 → MEM: 1 = Mode mémoire, 0 = autre Mode (comme Mode VFO) |
| | 7 → TX IN: 1 = on (Tx), 0 = off (Rx) | 7 → SRCH: 1 = Recherche dynam. on, 0 = Recherche dynam. off |

Status 2:

- Bit 0 → FAST: 1 = on, 0 = off
- 1 → COUPLEUR: 1 = on, 0 = off
- 2 → BKMR: 1 = Canal mémoire Vacant évité quand rappel d'un Canal mémoire
0 = tous les Canaux mémoires choisis quand rappel d'un Canal mémoire
- 3 → LOCK: 1 = Cde pal. fréq. Verr., 0 = Cde pal. fréq. Deverr.
- 4 → SQLSC: 1 = on, 0 = off
- 5 → UPSCN: 1 = Up Scan, 0 = Down Scan
- 6 → MEM: 1 = Mode mémoire, 0 = autre mode (comme Mode VFO)
- 7 → SRCH: 1 = Recherche dynam.on, 0 = Recherche dynam. off

Status 3:

- Bit 0 → 1 MHz: 1 = 1 MHz Up/Down on, 0 = 1 MHz Up/Down off
- 1 → 10 MHz: 1 = 10 MHz Up/Down on, 0 = 10 MHz Up/Down off
- 2 → FMLOC: 1 = FM auto lock on, 0 = FM auto lock off
- 3 → Not Used
- 4 → CATTX: 1 = Tx on CAT cde, 0 = Rx on CAT cde
- 5 → NOTX: 1 = Tx Inhibit on, 0 = Tx Inhibit off
- 6 → KEYUP: 1 = Active la fonction quand touche relâchée,
0 = Activer la fonction quand touche appuyée
- 7 → PTTWA: 1 = PTT waiting on, 0 = PTT waiting off

Status 4:

- Bit 0 → Not Used
- 1 → DSPBP: 1 = DSP BPF on, 0 = DSP BPF off
- 2 → DSPNT: 1 = DSP NOTCH on, 0 = DSP NOTCH off
- 3 → DSPNR: 1 = DSP N.R on, 0 = DSP N.R off
- 4 → ALOCK: 1 = Panel Lock on, 0 = Panel Lock off
- 5 → GROUPE: 1 = Canal groupe mémoire on,
0 = Canal groupe mémoire off
- 6 → PRGM: 1 = PMS on, 0 = PMS off
- 7 → Not Used

Status 6:

- Bit 0 → DULON: 1 = Double veille on, 0 = Double veille off
- 1 → DULCK: 1 = Vérif. Double veille, 0 = autre état
- 2 → Not Used
- 3 → BUSY: 1 = BUSY on, 0 = BUSY off
- 4 → Not Used
- 5 → AGCSL: 1 = AGC Slow, 0 = autre état (comme AGC Auto)
- 6 → AGCFS: 1 = AGC Fast, 0 = autre état (comme AGC Slow)
- 7 → MTMOD: 1 = TOS Mètre, 0 = Indicateur ALC

Status 5:

- Bit 0 → ARTS: 1 = ARTS on, 0 = ARTS off
- 1 → BKIN: 1 = CW Break-in on, 0 = CW Break-in off
- 2 → KEYS: 1 = CW Keyer on, 0 = CW Keyer off
- 3 → AUTTX: 1 = DSP N.R on, 0 = DSP N.R off
- 4 → Not Used
- 5 → Not Used
- 6 → WAIT: 1 = Coupl. Ant. attente, 0 = Coupl. Ant. Actif
- 7 → HI SWR: 1 = HI SWR on, 0 = HIGH SWR off

Status 7:

- Bit 0 → SIDE: 1 = Ec. Loc. CW on, 0 = Ec. Loc. CW off
- 1 → MUFST: 1 = Menu rapide on, 0 = Menu rapide off
- 2 → Not Used
- 3 → Not Used
- 4 → Not Used
- 5 → PROC: 1 = Compr. BF on, 0 = Compr. BF off
- 6 → NBNON: 1 = Noise Blanker on, 0 = Noise Blanker off
- 7 → VOXON: 1 = VOX on, 0 = VOX off

Reinitialisation du Microprocesseur et Sauvegarde Mémoire

Les données mémoire du FT-100D sont conservées, même quand l'alimentation est arrêtée, grâce à une pile lithium de sauvegarde ayant une durée de vie estimée de 5 ans. Aucune donnée essentielle concernant le fonctionnement de base de la radio n'est mise en mémoire «volatile», ainsi quand la batterie est complètement épuisée l'émetteur récepteur n'est pas hors service; vous perdez uniquement les informations en mémoire.

En cas de fonctionnement erratique, il peut être nécessaire de réinitialiser le microprocesseur à ses valeurs par défaut, afin de déterminer si la panne est à imputer plutôt à une faute d'utilisation qu'à un défaut de fonctionnement.

Ce chapitre décrit les procédures à suivre dans ces situations.

Procédures de reinitialisation

Pour réinitialiser les réglages personnalisés du Menu à leurs valeurs par défauts:

1. Mettre l'émetteur récepteur hors tension.
2. Appuyer et maintenir les touches [HOME] et [FUNC]; et sans les lâcher, appuyer et maintenir le commutateur [PWR] pendant ½ seconde pour mettre l'émetteur récepteur sous tension.
3. Relâcher toutes les touches; La procédure de réinitialisation est maintenant complète.

Réinitialiser le VFO et les mémoires, mais conserver les paramètres personnalisés du Menu:

1. Mettre l'émetteur récepteur hors tension.
2. Appuyer et maintenir les touches [DSP] et [LOCK]; et sans les lâcher, appuyer et maintenir la touche [PWR] pendant ½ seconde pour mettre l'émetteur récepteur sous tension.
3. Relâcher toutes les touches; La procédure de réinitialisation est maintenant complète.

Les suggestions ci-dessous peuvent vous aider à surmonter les difficultés le plus souvent rencontrées.

En Case de difficultés ...

L'Emetteur récepteur ne se met pas sous tension:

- S'assurer que votre alimentation est en fonctionnement.
- Si l'alimentation n'est pas sous tension, vérifier les fusibles de celle-ci.
- Vérifier branchements sur l'alimentation pour s'assurer que les deux extrémités du câble sont bien serrées.
- Vérifier les fusibles du câble d'alimentation DC.
- Vérifier les portes fusibles du câble d'alimentation DC.

Pas de sortie audio:

- Vérifier la position de la commande **AF** (GAIN) pour être sur qu'elle n'est pas complètement vers la gauche.
- Tourner la commande **SQL** (SQUELCH) complètement vers la gauche pour s'assurer que l'audio n'est pas muette par un SQUELCH trop avancé.
- En Mode FM, vérifier si les icônes "TSQ" ou "DCS" sont visibles sur l'écran LCD, indiquant que le Décodeur CTCSS ou DCS sont activés (ceci annihile l'audio). Aller aux fonctions de rang 3 [TON, DCS, ART] pour désactiver ces fonctions.
- Vérifier si le câble relié à la prise **EXT SP** est conforme.
- Vérifier si les commutateurs, **PTT** sur microphone à main ou **TX/STBY** sur microphone de table sont fermés

Des Signaux sur le S-mètre, mais audio très faible:

- Vérifier si les paramètres DSP sont bien configurés. Mettre le Commutateur DSP sur Off pour confirmer.
- Vérifier la commande de Décalage FI (ne doit pas être tout à droite ou tout à gauche).
- En FM vous avez des signaux distordus, assurez-vous que vous n'êtes pas passé accidentellement en mode AM.
- Si les filtres **XF-117C** ou **XF-117CN** CW sont installés, mais la bande passante est trop large, vérifier le Menu #31 et/ou le menu #32 pour s'assurer que le réglage du Menu filtre CW est sur "On".
- En CW, s'assurer que le Filtre notch du DSP est sur Off, touche **[B]**(DNF).

Les filtres de bande passante 500 Hz et/ou 300 Hz ne répondent (CW mode):

- Mettre le MENU #31 et/ou MENU #32 sur "On".

Recherche automatique impossible:

- S'assurer que le squelch est fermé.

En Case de difficultés ...

Ne pouvez pas émettre:

- Vérifier que câble coaxial est relié sur la bonne prise **ANTENNE**.
- Vérifier le mode, spécialement en Trafic «Split» ou satellite. Etre sure que le mode du VFO «TX» est correctement réglé.
- Vérifier que la fréquence est sur les bandes amateurs (si vous voyez un message «**ERROR**»).
- Vérifier qu'un décalage relais FM n'entraîne l'émetteur récepteur à émettre en dehors des bandes amateurs (si vous voyez un message «**ERROR**»).

Difficultés générales en émission:

Modes SSB/AM

- Vérifier le réglage du **MIC** (GAIN) (MENU #25 en AM/SSB et menu #33 en FM) pour être sur qu'elle n'est pas à zéro.
- Vérifier la position de "TX PD" (MENU #21~24), pour être sur qu'elle n'est pas complètement vers la gauche.
- Vérifier le commutateur **PTT** du microphone pour s'assurer que l'icône "TX" est apparente. Voir les suggestions précédentes si ce n'est pas le cas.
- Vérifier les réglages des Menus #64 (TX LSB CAR) et/ou Menu #65 (TX USB CAR) si vous recevez des reports de modulation concernant un niveau de graves ou d'aigus anormalement élevé sur votre voix. Réinitialisez à «0» pour vérifier.

Mode CW

- Vérifier la position de "TX PD" (MENU #21~24), pour être sur qu'elle n'est pas complètement vers la gauche.
- Si vous utilisez un manipulateur électronique externe, assurez-vous que le câble de manipulation est relié à la prise «Positive» (+) du boîtier contenant l'électronique externe (pas «Négative» ou «Block Grille»).
- Si une tonalité continue «Clé appuyée» est présente, assurez-vous que le jack du «bug» a 3 conducteurs (Stéréo) et pas 2 conducteurs.
- Si vous utilisez une interface de manipulation, s'assurer de la bonne sortie ordinatrice (COM ou LPT) et que tous les programmes «TSR» sont actifs.
- Si vous utilisez une interface de manipulation, assurez-vous que le câble de manipulation est relié à la sortie correcte (COM ou LPT).
- Si vous utilisez une interface de manipulation et que des caractères erronés sont envoyés, vérifier que le MANIPULATEUR *interne* du FT-100D n'est pas sur «ON».
- Si le temps de retombée en réception est trop rapide ou trop lent, ajuster le réglage à l'aide de la touche **[C]**(AGC) sur les fonctions de rang 5 [IPO, ATT, AGC, NB].

En Case de difficultés ...

Mode FM

- Vérifier le réglage du MIC GAIN FM par le Menu #26.
- Vérifier le commutateur **PTT** du microphone pour s'assurer que l'icône "TX" est apparente. Voir les suggestions précédentes si ce n'est pas le cas.
- Vérifier la position de "TX PO" (MENU #21~24), pour être sur qu'elle n'est pas à zéro.
- Si vous ne pouvez pas accéder à un relais, assurez-vous s'il ne faut pas utiliser des Tonalités CTCSS ou que le code DCS est correctement régler.
- Si en report on vous dit être légèrement «décalé en fréquence» vérifiez que fréquence est correctement réglée (changer le pas de fréquence voir page 35 si vous ne pouvez pas vous régler sur la bonne fréquence à l'aide de la commande principale de fréquence ou du Bouton de sélection).
- S'il n'y a pas de décalage relais, vérifiez les réglages des Menus #40 (HF RPT SHIFT), #41 (50 RPT SHIFT), #42 (144 RPT SHIFT) ou #43 (430 RPT SHIFT).
- S'il n'y a pas de Décalage Automatique de relais, vérifiez les réglages des Menus #44 (144 ARS) ou #45 (430 ARS).

Mode données

- Vérifier la position de "TX PO" (MENU #21~24), pour être sur qu'elle n'est pas à zéro.
- En RTTY, assurez-vous que la sortie «FSK» du TNC (mis à la masse pour décaler) n'est pas relié à la broche de l'entrée (AFSK) «DATA IN» du FT-100D.
- Assurez que la ligne PTT est correctement reliée à la prise **DATA** du FT-100D.
- Assurez-vous que le niveau en sortie «TX AUDIO» du TNC est convenablement réglé.
- Assurez-vous que menu #28 (AFSK LEVEL) est bien réglé.
- En Packet FM, assurez que la Vitesse de transfert est bien réglée via le Menu #37.
- En modes Données "tons multiples" (SSB), assurez-vous que toutes les tonalités sont comprises dans la bande passante FI. Régler les tonalités sur le TNC, si ce n'est pas le cas.

Afficheur à Blanc ou fonctionnement erratique du microprocesseur:

- Si les commutateurs du panneau avant ne répondent pas, assurez-vous que le commutateur [**LOCK**] n'a pas été mis.

Problèmes de transfert de données **CAT**:

- Assurez-vous que le câble données série est un «null modem» et pas un «straight».
- Assurez-vous que les réglages du logiciel et de la sortie COM de l'ordinateur sont les mêmes que le réglage du Menu #37 (vitesse de transfert du Système **CAT**): 4800, 9600 ou 57600 bauds.
- Assurez-vous que les logiciels de concours ou de carnet de trafic utilisés concernent le FT-100D, et que le protocole de «Radio Commande» est activé sur le logiciel.

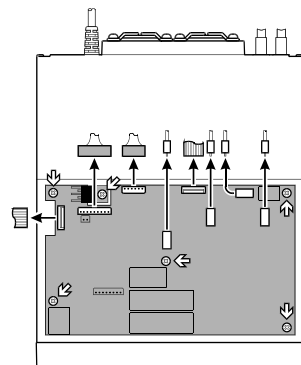
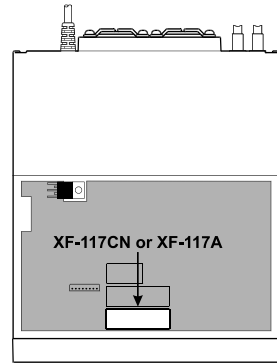
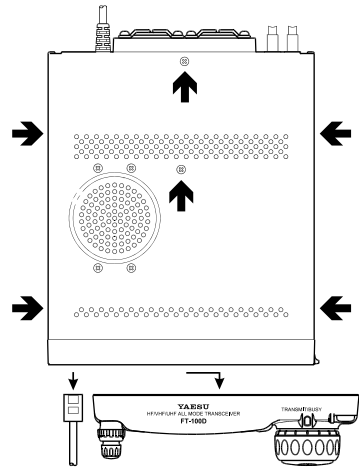
Beaucoup de plaisir à trafiquer:

- **NORMAL! Avec votre FT-100D !**

Installation des Accessoires Optionnels

Filtres Optionnels XF-117CN/XF-117A

1. Mettre l'émetteur récepteur hors tension en pressant et maintenant le commutateur [PWR] pendant ½ seconde, et enlever le câble d'alimentation.
2. En se reportant à la Figure 1, enlever les six vis fixant la partie supérieure du boîtier de l'émetteur récepteur, et enlever ce couvercle; débrancher le connecteur du haut-parleur quand vous enlevez la partie supérieure du boîtier, et débrancher la face avant de l'émetteur récepteur. Enlever le connecteur **MIC** en même temps.
3. Se reporter à la Figure 3, et enlever les six vis qui fixent la platine au châssis. Enlever les quatre câbles coaxiaux apparents, tout comme les deux câbles en nappes, pour permettre le repli de la platine vers l'avant.
4. Se reporter à nouveau à la Figure 2 pour situer les emplacements de montage des filtres F.I. Positionner le filtre(s) à installer sur le support approprié de la platine et appuyer pour qu'il prenne sa place.
5. Retourner la platine, et souder les broches du filtre(s) sur la platine. Enlever toutes longueurs excessives des broches.
6. Remettre la platine dans sa position normale. Remettre les six vis de montage, puis les quatre câbles coaxiaux et les deux câbles en nappe. Observer avec attention le code de couleurs pour les câbles coaxiaux à la Figure 3.
7. Remettre le connecteur du microphone et la face avant. Remettre l'élément supérieur du boîtier (ne pas oublier le connecteur du haut-parleur), mettre le câble d'alimentation, et mettre l'émetteur récepteur sous tension en pressant et maintenant le commutateur [PWR] pendant ½ seconde.
8. Se reporter au tableau, et changer les réglages du MENU #32. Pour chaque filtre installé, le N° de menu correspondant doit être mis à "On".
9. L'installation des Filtres est maintenant complète.



Note



Copyright 2000
VERTEX STANDARD CO., LTD.
All rights reserved.

No portion of this manual
may be reproduced
without the permission of
VERTEX STANDARD CO., LTD.

Printed in Japan

