

A large, semi-transparent watermark of the Polaroid diamond logo is positioned behind the product names.

*SprintScan 4000 Plus*  
*PolaScan 4000 Plus*

***Installation quickstart***  
***Schnelleinstieg***  
***Guía de instalación rápida***  
***Guide de démarrage rapide***  
***Guida rapida***  
**クイックスタートガイド**

# *SprintScan 4000 Plus/PolaScan 4000 Plus*

<b>English</b>	<b>3</b>
<b>Deutsch</b>	<b>13</b>
<b>Español</b>	<b>23</b>
<b>Français</b>	<b>33</b>
<b>Italiano</b>	<b>43</b>
<b>日本語</b>	<b>53</b>

# System Requirements

## Macintosh Systems

- A Power Macintosh computer (includes Power Macintosh G3 and G4 computers), or a compatible computer, with a PowerPC processor and 64 megabytes (MB) of RAM.
- A USB port or IEEE 1394 (FireWire) port.
- A CD-ROM drive
- 400 MB of free disk space.
- Scratch disk space equal to twice the final image file size plus 4 MB.
- Apple system software version 8.6 or 9.x.
- A video adapter and monitor capable of displaying thousands of colors, minimum. 24-bit color (16.7 million colors) is recommended for optimal display of scanned pictures.

**Note:** PolaColor Insight software runs on systems with video adapters and monitors with less color capability, but pictures displayed on the monitor may not be satisfactory.

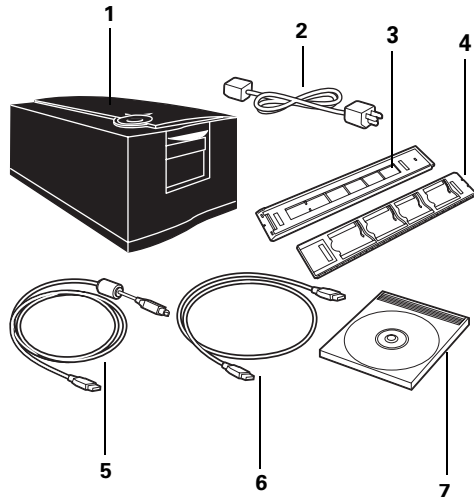
## PC Systems

- An IBM PC or compatible computer with a 300-MHz Pentium processor and 128 megabytes (MB) of RAM (RAM equal to twice the typical image file size recommended).
- A USB port or IEEE 1394 (FireWire) port.
- A CD-ROM drive
- 400 MB of free disk space.
- If connecting the scanner to a USB port, Microsoft Windows 98, Me or 2000 operating system.
- If connecting the scanner to an IEEE (FireWire) port, Microsoft Windows Me or 2000 operating system.
- A video adapter and monitor capable of displaying 24-bit color (16.7 million colors) is recommended for optimal display of scanned pictures.

**Note:** PolaColor Insight software runs on systems with video adapters and monitors with less color capability, but pictures displayed on the monitor may not be satisfactory.

# 1 Unpack the Box

Make sure you have the following components. Contact your dealer if any is missing or damaged.



- 1 scanner
- 2 power cord (several provided to accommodate variations in power sources)
- 3 filmstrip carrier
- 4 slide carrier
- 5 USB cable
- 6 IEEE 1394 (FireWire) cable
- 7 PolaColor Insight Software CD containing:
  - PolaColor Insight software for Windows
  - PolaColor Insight software for Power MAC and Power PC systems
  - On-line user's guide

**Warning:** Nothing inside the scanner is user serviceable. Do not disassemble the scanner. Doing so could result in severe electrical shock and damage to the scanner. This action may also void your warranty. Contact Polaroid Technical Support or your dealer if the scanner is malfunctioning. (To contact Polaroid from within the U.S.A., call **1-800-432-5355**. Outside the U.S.A., see *Getting assistance* in the online user's guide or visit [www.polaroid.com](http://www.polaroid.com).)

## 2 Install the Software

- 1 Turn the computer on.
- 2 Close any open applications.
- 3 Insert the Polaroid PolaColor Insight CD into the drive.

### Power Mac or Power PC

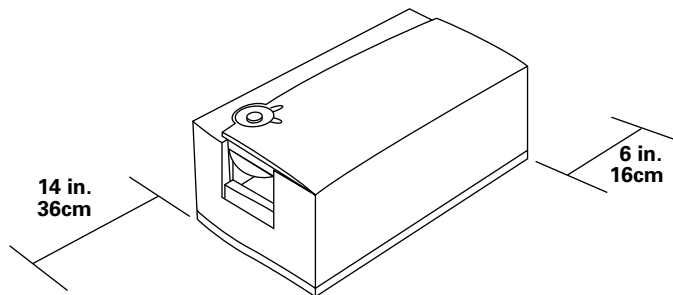
### Windows

- |   |   |
|---|---|
| <ol style="list-style-type: none"> <li>a Select <b>Polaroid PolaColor Insight Installer</b>.</li> <li>b Follow instructions on the screen.</li> </ol> | <ol style="list-style-type: none"> <li>a Wait for the install program to start.<br/>If it does not, select <b>Run</b> from the Start menu. Click <b>Browse</b> and select <b>SETUP.EXE</b> on the CD-ROM. Click <b>OK</b>.</li> <li>b Follow instructions on the screen.</li> </ol> |
|---|---|

- 4 Remove the CD.

## 3 Position the Scanner

Place the scanner at a convenient working height. Allow sufficient front and rear clearance for the film carriers as shown.

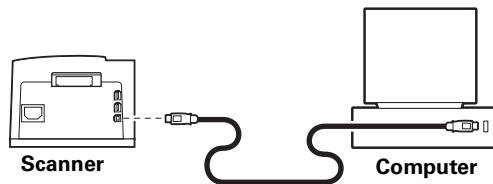


## 4 Connect the Scanner to the Computer

The SprintScan 4000 Plus scanner requires either a USB port or an IEEE 1394 (FireWire) port on your computer. If your computer does not have one of these interfaces, you must install one. See your computer dealer for more information.

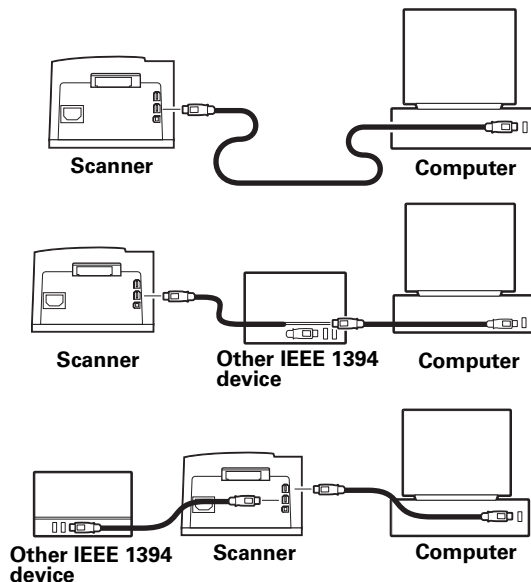
### Connecting Via USB

If you are using a USB port, turn off the computer and connect the scanner using the USB cable provided.



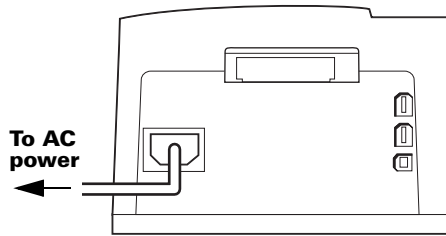
### Connecting Via IEEE 1394

If you are using an IEEE 1394 (FireWire) port, turn off the computer and connect the scanner using the IEEE 1394 cable provided. Place the scanner at the end of the chain or between the computer and other IEEE 1394 devices as shown.

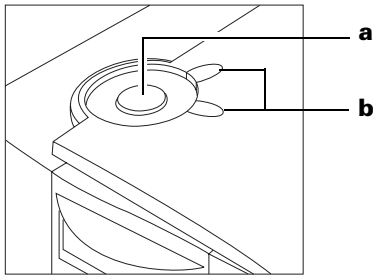


## 5 Connect the Scanner to AC Power and Turn On

- 1 Connect the power cord as shown.



- 2 Turn the scanner on by pressing the power button (a). Check the LEDs (b).

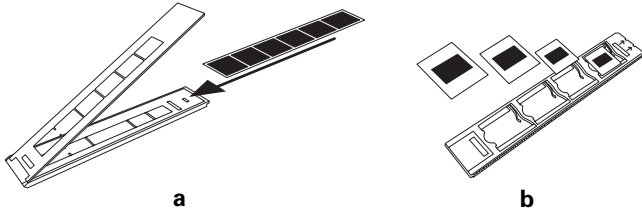


The green LED indicates power on. The yellow LED blinks while the scanner initializes, remaining steady when the scanner is ready. (The yellow LED also blinks while scanning.)

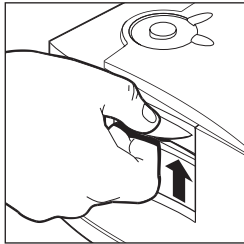
- 3 Turn the computer on.
- 4 Wait for the system to install the scanner driver and display the normal desktop.

## 6 Preview-Scan an Image

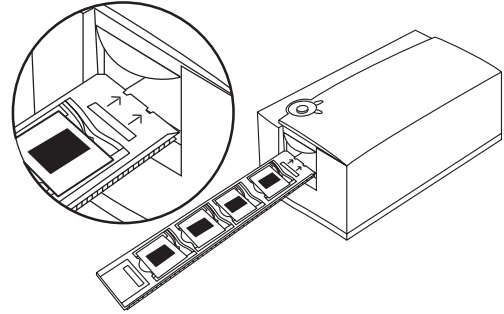
- 1 Load a filmstrip into the filmstrip carrier (a) or slides into the slide carrier (b). The emulsion (dull) side of the film should face downward.



- 2 Make sure the scanner door is in the fully raised position. (The door is lowered only for inserting the optional APS adapter.)



- 3 Orient the carrier with the arrows facing upward, pointing toward the scanner. Gently push the carrier into the scanner until the yellow LED turns off.





**4** Start the PolaColor Insight program:

**Power Mac or Power PC**

**Windows**

Double-click **PolaColor Insight**.

To start the Photoshop plug in within another application, select Import from the application's File menu and select PolaColor Insight.

**a** Select **Programs** from the Start menu.

**b** Point to **Polaroid PolaColor Insight**, then select **PolaColor Insight**.

To start PolaColor Insight within another application, point to **Acquire** on the File menu, click **Select TWAIN\_32 Source**, and click **Launch PolaColor Insight**. Point to **Acquire** on the File menu and click **TWAIN\_32**.

**5** Select the type of slide or negative you are scanning from the Input list on the Preview panel.

**6** Select your monitor type from the Display list.

**7** Type or select the number of the carrier frame you want to scan in the Frame Number box.

**8** Click **Preview**.  
The image appears on the Preview panel.

**7**

## Enhance and Final-Scan the Image

Follow the on-line user's guide instructions to enhance the image and perform a final scan.

Viewing the online *PolaColor Insight User's Guide*:

---

**Power Mac or Power PC**

- 1 Double-click **PolaColor Insight**, launching the PolaColor Insight program.
  - 2 Select **PolaColor Insight Help** from the Help menu.
- 

**Windows**

- 1 Select **Programs** from the Windows Start menu.
- 2 Point to **Polaroid PolaColor Insight**. Select **User's Guide**.

**8**

## Remove the Carrier from the Scanner

Select **Eject Film** from the Scanner menu.

## One Year Limited Warranty

Polaroid will, at our option, repair or replace any unit found defective in manufacture during the warranty period. The warranty period is determined by the date of purchase. Keep the receipt as proof of purchase. Otherwise, the warranty period is determined by the date of manufacture. **(This warranty does not apply to damage caused by accident, misuse, or tampering and excludes all consequential damages except in jurisdictions not allowing such exclusions or limitations. This does not affect your statutory rights.)**

Contact a Polaroid Service Center for repair information. For service center contact information, call **1-800-432-5355** from within the U.S.A. Outside the U.S.A., see *Getting Assistance* in the online user's guide or visit **www.polaroid.com**.

## Software and Firmware Updates

To check for SprintScan 4000 Plus firmware and PolaColor Insight software updates via the Internet:

- 1** Start the PolaColor Insight program.
- 2** Check for updates:

### Power Mac or Power PC

### Windows

---

Select **Product support on the Web** from the Apple menu.

---

Select **Product support on the Web** from the Help menu.

---

- 3** If updates are available, follow instructions on the screen to download and install them.

## Radio and television interference

### FCC Notice (U.S.A.)

**Note:** This equipment has been tested and found to comply with the limits for a Class B digital device, pursuant to Part 15 of the FCC Rules. These limits are designed to provide reasonable protection against harmful interference in a residential installation. This equipment generates, uses and can radiate radio frequency energy and, if not installed and used in accordance with the instructions, may cause harmful interference to radio communications. However, there is no guarantee that interference will not occur in a particular installation. If this equipment does cause harmful interference to radio or television reception, which can be determined by turning the equipment off and on, the user is encouraged to try to correct the interference by one or more of the following measures:

- Reorient/relocate the receiving antenna.
- Increase the separation between the equipment and receiver.
- Connect the equipment into an outlet on a circuit different from that to which the receiver is connected.
- Consult the dealer or an experienced radio/TV technician for help.

**Note:** A shielded interface cable with a ferrite core installed on the scanner connector end must be used with this equipment.

**FCC Caution:** To assure continued compliance, any changes or modifications not expressly approved by the party responsible for compliance could void the user's authority to operate the equipment.

Product: The Polaroid SprintScan 4000 Plus Scanner

Marketed by: Polaroid Corporation, Cambridge, MA 02139

U.S.A. Telephone: **1-800-432-5355**

This device complies with Part 15 of the FCC Rules. Operation is subject to the following two considerations: (1) This device may not cause harmful interference, and (2) this device must accept any interference received, including interference that may cause undesired operation.

© 2001 Polaroid Corporation, Cambridge, MA 02139 U.S.A. "Polaroid", "Polaroid Color" and "SprintScan" are trademarks of Polaroid Corporation. All other product names may be trademarks of their respective owners. All rights reserved.

PN 0469-2-3-0

# Systemanforderungen

## Macintosh-Systeme

- Ein Power Macintosh- (Power Macintosh G3 und G4) oder kompatibler Computer mit einem PowerPC-Prozessor und 64 MB RAM.
- Ein USB-Anschluß oder ein IEEE-1394-Anschluß (Fire Wire).
- Ein CD-ROM-Laufwerk.
- 400 MB freier Platz auf der Festplatte.
- Freier Platz auf dem temporären Laufwerk muß zweimal so groß wie die Größe des endgültigen Bildes zuzüglich 4 MB sein.
- Apple-Systemsoftware Version 8.6 oder 9.x.
- Grafikkarte und Monitor, die Tausende von Farben darstellen können. Für eine optimale Anzeige der gescannten Bilder empfiehlt sich eine Farbtiefe von 24 Bit (16,7 Mio. Farben).

**Hinweis:** Grundsätzlich kann die PolaColor Insight-Software auch auf Systemen mit weniger leistungsstarken Grafikkarten oder Monitoren ausgeführt werden, allerdings ist dann die Qualität der Bilddarstellung u. U. nicht zufriedenstellend.

## PC-Systeme

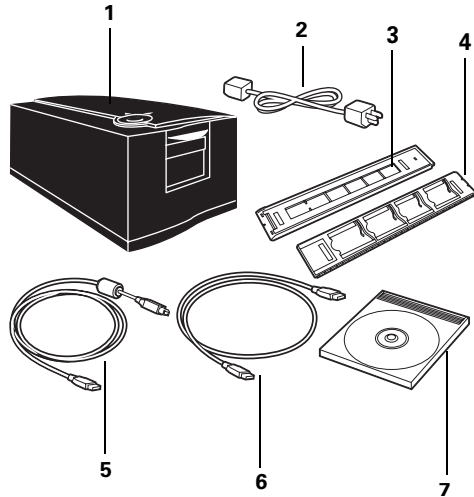
- IBM-PC oder kompatibler Computer mit einem 300 MHz Pentium-Prozessor und 128 MB RAM. (Der RAM sollte nach Möglichkeit der zweifachen Bilddateigröße entsprechen. )
- Ein USB-Anschluß oder ein IEEE-1394-Anschluß (Fire Wire).
- Ein CD-ROM-Laufwerk.
- 400 MB freier Platz auf der Festplatte.
- Wenn Sie den Scanner an einen USB-Anschluß anschließen, sollte auf Ihrem PC Microsoft Windows 98, Me oder 2000 installiert sein.
- Wenn Sie den Scanner an einen IEEE-Anschluß (FireWire) anschließen, sollte auf Ihrem PC Microsoft Windows Me oder 2000 installiert sein.
- Zur optimalen Anzeige der gescannten Bilder empfiehlt sich die Verwendung einer Grafikkarte und eines Monitors, die für die Darstellung einer Farbtiefe von 24 Bit (16,7 Mio. Farben) ausgelegt sind.

**Hinweis:** Grundsätzlich kann die PolaColor Insight-Software auch auf Systemen mit weniger leistungsstarken Grafikkarten oder Monitoren ausgeführt werden, allerdings ist dann die Qualität der Bilddarstellung u. U. nicht zufriedenstellend.

# 1

## Auspacken des Kartons

Überprüfen Sie zunächst den Inhalt der Verpackung. Sollte eines der Teile fehlen oder beschädigt sein, wenden Sie sich an Ihren Händler.



- 1 Scanner
- 2 Netzkabel (für unterschiedliche Spannungsquellen stehen verschiedene Netzkabel zur Verfügung)
- 3 Filmstreifenhalter
- 4 Diahalter
- 5 USB-Kabel
- 6 IEEE-1394-Kabel (FireWire)
- 7 PolaColor Insight-Software-CD mit:
  - PolaColor Insight-Software für Windows
  - PolaColor Insight-Software für Power MAC- und Power PC-Systeme
  - Online-Benutzerhandbuch

**Warnung:** Der Scanner enthält keine Komponenten, die durch den Benutzer gewartet werden können. Nehmen Sie den Scanner nicht auseinander. Dies könnte gefährliche elektrische Schläge und eine Beschädigung des Scanners zur Folge haben. Auch Ihre Garantieansprüche könnten dadurch verfallen. Wenden Sie sich bei Funktionsstörungen des Scanners an die technische Unterstützung von Polaroid bzw. an Ihren Händler. (Sie können Polaroid in den Vereinigten Staaten unter **1-800-432-5355** telefonisch erreichen. Sollten Sie sich außerhalb der Vereinigten Staaten befinden, lesen Sie im Online-Benutzerhandbuch unter *Technischer Kundendienst* nach oder besuchen Sie unsere Website unter [www.polaroid.com](http://www.polaroid.com).)

## 2 Installieren der Software

- 1 Schalten Sie den Computer ein.
- 2 Schließen Sie alle Anwendungen.
- 3 Legen Sie die Polaroid PolaColor Insight-CD in das CD-ROM-Laufwerk ein.

### Power Mac oder PowerPC

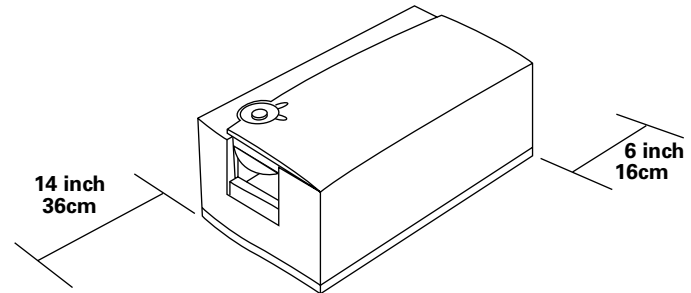
### Windows

- |  |   |
|--|---|
| <p><b>a</b> Wählen Sie den <b>Polaroid PolaColor Insight-Aktualisierer</b>.</p> <p><b>b</b> Folgen Sie den Anweisungen auf dem Bildschirm.</p> | <p><b>a</b> Warten Sie, bis das Installationsprogramm automatisch gestartet wird.</p> <p>Sollte dies nicht eintreten, wählen Sie aus dem Menü <b>Start</b> den Befehl <b>Ausführen</b>. Klicken Sie auf die Schaltfläche <b>Durchsuchen</b>, und wählen Sie auf der CD-ROM die Datei SETUP.EXE. Klicken Sie auf <b>OK</b>.</p> <p><b>b</b> Folgen Sie den Anweisungen auf dem Bildschirm.</p> |
|--|---|

- 4 Entnehmen Sie die CD.

## 3 Aufstellen des Scanners

Stellen Sie den Scanner in einer leicht erreichbaren Arbeitshöhe auf. Lassen Sie vor und hinter dem Gerät genügend Platz für den Filmstreifenhalter frei. (Siehe Abbildung.)

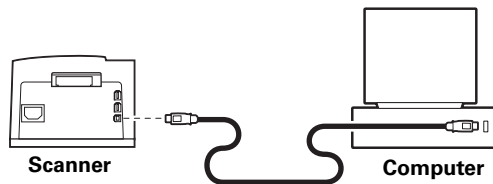


## 4 Anschluß des Scanners an den Computer

Zum Anschließen des SprintScan 4000 Plus-Scanners benötigen Sie in Ihrem Computer einen USB- oder einen IEEE-1394-Anschluß (Fire Wire). Dieser muß gegebenenfalls nachinstalliert werden. Weitere Informationen erhalten Sie bei Ihrem Computerhändler.

### Anschluß über USB

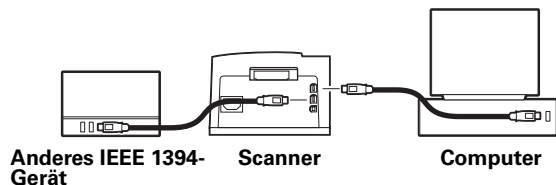
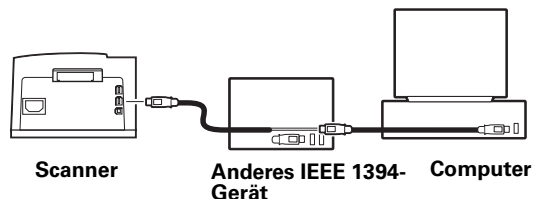
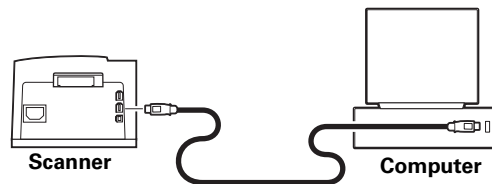
Wenn Ihr Computer über einen USB-Anschluß verfügt, schalten Sie den Computer aus und schließen Sie den Scanner mit Hilfe des im Lieferumfang enthaltenen USB-Kabels an.



### Anschluß des Scanners mit Hilfe des IEEE 1394-Anschlusses

Wenn Ihr Computer über einen IEEE 1394-Anschluß (FireWire) verfügt, schalten Sie den Computer aus und schließen Sie den

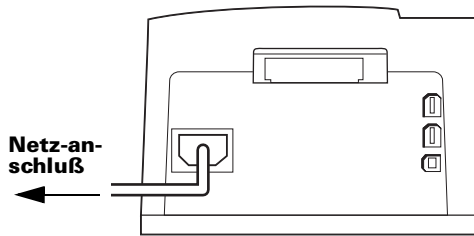
Scanner mit Hilfe des im Lieferumfang enthaltenen IEEE 1394-Kabels an. Schließen Sie den Scanner am Ende der Kette oder zwischen dem Computer und einem anderen IEEE 1394-Gerät an. (Siehe Abbildung.)



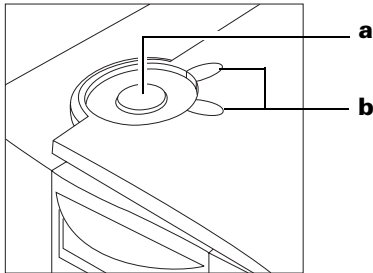


## 5 Anschluß des Scanners an den Netzanschluß und Einschalten

- 1 Schließen Sie das Netzkabel wie in der Abbildung dargestellt an.



- 2 Drücken Sie den Netzschalter (a), um den Scanner einzuschalten. Überprüfen Sie die LEDs (b).

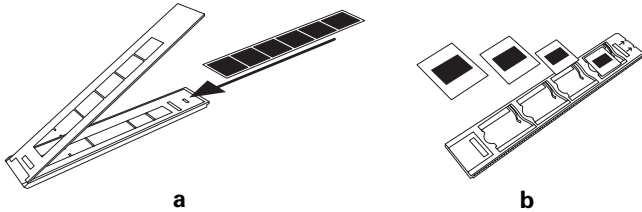


Die grüne LED zeigt an, daß das Gerät eingeschaltet ist. Die gelbe LED blinkt, während der Scanner initialisiert wird. Sobald die LED ständig leuchtet, ist der Scanner betriebsbereit. (Beim Scanvorgang blinkt die gelbe LED ebenfalls.)

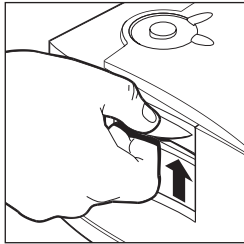
- 3 Schalten Sie den Computer ein.
- 4 Warten Sie, bis das System den Scannertreiber installiert hat und wieder den normalen Desktop anzeigt.

## 6 Erstellen eines Vorschau-Scans

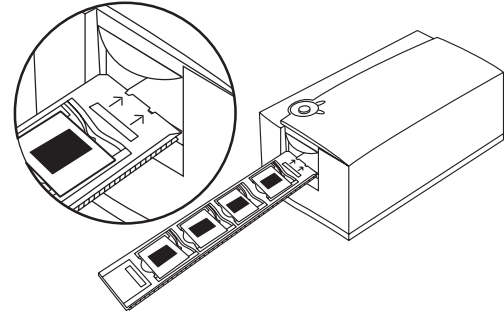
- 1 Legen Sie einen Filmstreifen in den Filmstreifenhalter ein (a) bzw. legen Sie Dias in den Diahalter ein (b). Die Emulsionsseite des Films muß dabei nach unten zeigen.



- 2 Vergewissern Sie sich, daß sich die Scanner-Klappe so weit oben wie möglich befindet. (Die Klappe befindet sich ausschließlich beim Einsetzen des optionalen APS-Adapters in unterer Position.)



- 3 Drehen Sie den Halter so, daß die Pfeile nach oben und zum Scanner zeigen. Schieben Sie den Halter vorsichtig in den Scanner, bis die gelbe LED erlischt.



**4** Starten Sie das PolaColor Insight-Programm:

**Power Mac oder PowerPC**

**Windows**

Doppelklicken Sie auf  
**PolaColor Insight.**

Zum Aufrufen des  
Photoshop-Plugins aus einer  
anderen Anwendung  
wählen Sie aus dem Menü  
**Ablage** der Anwendung den  
Befehl **Importieren**, und  
klicken Sie auf **PolaColor  
Insight.**

- a** Wählen Sie im Menü  
**Start** die Option  
**Programme** aus.
- b** Zeigen Sie auf **Polaroid  
PolaColor Insight**, und  
wählen Sie **PolaColor  
Insight.**

Zum Aufrufen von  
PolaColor Insight aus einer  
anderen Anwendung  
wählen Sie im Menü **Datei**  
die Option **Annehmen**,  
klicken Sie anschließend  
auf **TWAIN\_32-Quelle**  
und auf **PolaColor Insight  
starten**. Wählen Sie im  
Menü **Datei** die Option  
**Annehmen**, und klicken  
Sie auf **TWAIN\_32.**

- 5** Wählen Sie im Listenfeld **Eingabe** der Registerkarte  
**Vorschau** den gewünschten Dia- oder Negativtyp aus.
- 6** Wählen Sie im Listenfeld **Anzeige** Ihren Monitortyp aus.
- 7** Wählen Sie im Feld **Bildnummer** das zu scannende Bild im  
Halter aus, oder geben Sie die entsprechende Nummer über  
die Tastatur ein.
- 8** Klicken Sie auf **Vorschau**.  
Das Bild wird in der Registerkarte **Vorschau** angezeigt.

**7**

## Korrigieren und abschließendes Scannen des Bildes

Zum Korrigieren und abschließenden Scannen des Bildes folgen Sie den Anweisungen im Online-Benutzerhandbuch.

Anzeigen des Online-*PolaColor Insight*-Benutzerhandbuchs:

**Power Mac oder PowerPC****Windows**

- 1 Doppelklicken Sie auf **PolaColor Insight**, um das PolaColor Insight-Programm zu starten.
- 2 Wählen Sie aus dem Menü **Hilfe** den Befehl **PolaColor Insight-Hilfe**.

- 1 Klicken Sie im Windows-Menü **Start** auf **Programme**.
- 2 Zeigen Sie auf **Polaroid PolaColor Insight**. Wählen Sie **Benutzerhandbuch** aus.

**8**

## Entfernen Sie den Halter aus dem Scanner.

Wählen Sie **Film ausgeben** im Menü **Scanner**.

## Ein Jahr beschränkte Garantie

Innerhalb der Gewährleistungsfrist repariert und ersetzt Polaroid nach eigenem Ermessen jeden Scanner, der einen Herstellungsfehler aufweist. Die Gewährleistungsfrist beginnt am Tag des Kaufs. Bewahren Sie die Quittung als Nachweis für den Kauf auf. Andernfalls beginnt die Gewährleistungsfrist am Tag der Herstellung. **(Ausgeschlossen von der Gewährleistung sind durch Unfall, falschen Gebrauch oder Veränderungen an der Kamera verursachte Schäden sowie sämtliche Folgeschäden. Dies gilt nicht für Länder, die den Ausschluß solcher Gewährleistungen oder solche Einschränkungen nicht zulassen. Dies beeinträchtigt nicht Ihre gesetzlichen Rechte.)**

Wenden Sie sich bezüglich Informationen zu Reparaturen an eine Kundendienststelle von Polaroid. Informationen zur Kontaktaufnahme mit unseren Kundendienststellen erhalten Sie in den Vereinigten Staaten unter **1-800-432-5355**. Sollten Sie sich außerhalb der Vereinigten Staaten befinden, lesen Sie im Online-Benutzerhandbuch unter *Technischer Kundendienst* nach, oder besuchen Sie unsere Website unter **www.polaroid.com**.

## Software- und Firmware-Aktualisierungen

So finden Sie im Internet Aktualisierungen zur SprintScan 4000 Plus-Firmware und zur PolaColor Insight-Software:

- 1 Starten Sie das PolaColor Insight-Programm.
- 2 Überprüfen Sie, ob Aktualisierungen vorliegen:

### Power Mac oder PowerPC

Wählen Sie **Produktunterstützung im Web** aus dem Apple-Menü aus.

### Windows

Wählen Sie **Produktunterstützung im Web** aus dem Menü **Hilfe** aus.

- 3 Sofern Aktualisierungen zur Verfügung stehen, folgen Sie den Anweisungen auf dem Bildschirm, um diese herunterzuladen und zu installieren.

# Rundfunk- und Fernsehstörstrahlung

## FCC-Hinweis (USA)

**Hinweis:** Dieses Gerät wurde nach Maßgabe der Klasse B, digitale Geräte, entsprechend Paragraph 15 der FCC-Richtlinien getestet. Diese Grenzwerte wurden im Hinblick auf die Vermeidung von schädigenden Störstrahlungen beim Betrieb von Geräten in Wohngebieten festgelegt. Das Gerät erzeugt und arbeitet mit Hochfrequenzenergie und kann diese abstrahlen. Bei unsachgemäßer Installation und einer nicht mit den Empfehlungen übereinstimmenden Verwendung kann es zu einer Beeinträchtigung des Rundfunkverkehrs kommen. Es wird keine Garantie dafür gegeben, daß bei einer bestimmten Installation keine Störstrahlungen auftreten. Sollte dieses Gerät den Funk- und Fernsehempfang stören (Sie können dies testen, indem Sie das Gerät aus- und wieder einschalten), ist der Benutzer dazu angehalten, die Störungen durch eine oder mehrere der nachfolgend genannten Maßnahmen zu beseitigen:

- Neuausrichtung der Antenne
- Vergrößerung des Abstands zwischen Gerät und Empfänger
- Anschluß des Geräts an eine vom Empfängerstromkreis unabhängige Steckdose
- Beratung durch den Händler oder einen erfahrenen Rundfunk- oder Fernsehtechniker

**Hinweis:** Dieses Gerät darf ausschließlich mit einem geschirmten Schnittstellenkabel verwendet werden, dessen scannerseitiger Stecker mit einem Ferritkern versehen ist.

**FCC-Warnung:** Um eine dauerhafte Kompatibilität zu gewährleisten, können jegliche Änderungen oder Modifikationen, die nicht ausdrücklich von den zuständigen Stellen genehmigt wurden, dazu führen, daß dem Benutzer die Berechtigung zum Betreiben des Geräts entzogen wird.

Produkt: Polaroid SprintScan 4000 Plus-Scanner

Vertrieb durch: Polaroid Corporation, Cambridge, MA 02139, USA. Telefon: **1-800-432-5355**

Dieses Gerät entspricht den Bestimmungen in Artikel 15 der FCC-Richtlinien. Der Betrieb unterliegt den folgenden beiden Bedingungen: (1) Das Gerät darf keine schädlichen Störstrahlungen verursachen; (2) das Gerät darf durch empfangene Störstrahlungen, einschließlich solcher, die einen unerwünschten Betrieb verursachen können, nicht beeinträchtigt werden.

© 2001 Polaroid Corporation, Cambridge, MA 02139 U.S.A. "Polaroid", "PolarColor" und "SprintScan" sind Marken der Polaroid Corporation. Alle anderen Produktnamen sind möglicherweise Marken der jeweiligen Eigentümer. Alle Rechte vorbehalten.

PN 0469-2-3-0

# Requisitos del sistema

## Sistemas Macintosh

- Ordenador Power Macintosh (incluidos los ordenadores Power Macintosh G3 y G4) u ordenador compatible con un procesador PowerPC y 64 megabytes (MB) de RAM.
- Puerto USB o IEEE 1394 (FireWire).
- Unidad de CD-ROM
- 400 MB de espacio libre en disco.
- Espacio temporal en disco equivalente al doble del tamaño final del archivo de imagen más 4 MB.
- Software de sistema Apple versión 8.6 o 9.x.
- Adaptador de vídeo y monitor que pueda mostrar miles de colores, como mínimo. Se recomienda color de 24 bits (16,7 millones de colores) para la presentación óptima de las imágenes escaneadas.

**Nota:** El software de PolaColor Insight se puede ejecutar en sistemas con adaptadores de vídeo y monitores de menos capacidad, pero los resultados quizás no sean satisfactorios.

## Sistemas de PC

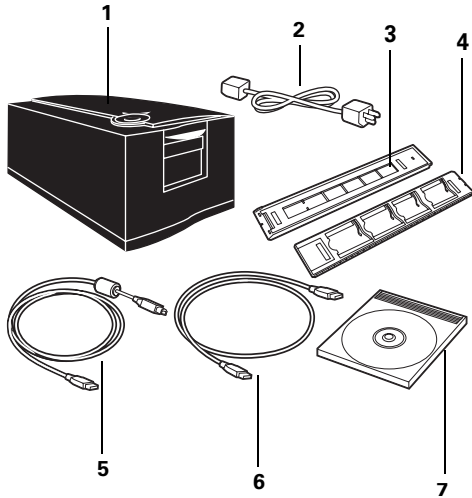
- Ordenador IBM o compatible, con un procesador Pentium a 300 MHz y 128 megabytes (MB) de RAM (se recomienda RAM equivalente al doble del tamaño normal del archivo de imagen).
- Puerto USB o IEEE 1394 (FireWire).
- Unidad de CD-ROM
- 400 MB de espacio libre en disco.
- Si se conecta el escáner a un puerto USB, sistema operativo Microsoft Windows 98, Me o 2000.
- Si se conecta el escáner a un puerto IEEE (FireWire), sistema operativo Microsoft Windows Me o 2000.
- Se recomienda un adaptador de vídeo y monitor con capacidad para visualizar colores de 24 bits (16,7 millones de colores) para obtener los mejores resultados de las imágenes escaneadas.

**Nota:** El software de PolaColor Insight se puede ejecutar en sistemas con adaptadores de vídeo y monitores de menos capacidad, pero los resultados quizás no sean satisfactorios.

# 1

## Desembalaje de la caja

Asegúrese de que contiene los siguientes componentes. Póngase en contacto con su distribuidor si faltan componentes o hay alguno dañado.



- 1 Escáner
- 2 Cable de alimentación (se proporcionan varios para ajustarse a las diferentes fuentes de alimentación)
- 3 Portador de película
- 4 Portador de diapositivas
- 5 Cable USB
- 6 Cable IEEE 1394 (FireWire)
- 7 CD del software PolaColor Insight, que contiene:
  - Software PolaColor Insight para Windows
  - Software PolaColor Insight para sistemas Power MAC y Power PC
  - Guía del usuario en línea

**Advertencia:** Nada de lo que hay en el interior del escáner puede ser utilizado por el usuario con otra finalidad que no sea aquella para la que originalmente fue fabricado. No desmonte el escáner. Si lo hace, puede provocar descargas eléctricas y daños en el aparato. También puede hacer que se anule la garantía. Póngase en contacto con el soporte técnico de Polaroid o con el distribuidor si el escáner no funciona correctamente. (Para ponerse en contacto con Polaroid desde EE.UU., llame al **1-800-432-5355**. Fuera de EE.UU., consulte la sección *Obtención de asistencia* de la guía del usuario en línea o visite [www.polaroid.com](http://www.polaroid.com).)



## 2 Instalación del software

- 1 Encienda el ordenador.
- 2 Cierre las aplicaciones que estén abiertas.
- 3 Introduzca el CD de Polaroid PolaColor Insight en la unidad.

### Power Mac o Power PC

### Windows

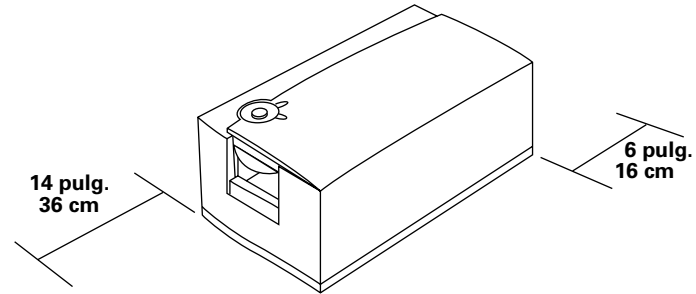
- a Seleccione el programa de instalación de **Polaroid PolaColor Insight**.
- b Siga las instrucciones de la pantalla.

- a Espere a que se inicie el programa de instalación.  
Si no se inicia, seleccione **Ejecutar** en el menú Inicio. Haga clic en **Examinar** y seleccione **SETUP.EXE** en el CD-ROM. Haga clic en **Aceptar**.
- b Siga las instrucciones de la pantalla.

- 4 Extraiga el CD.

## 3 Colocación del escáner

Coloque el escáner a una altura adecuada para trabajar. Asegúrese de que hay espacio suficiente para los portadores de película en las partes frontal y posterior del escáner, como se muestra en la ilustración.

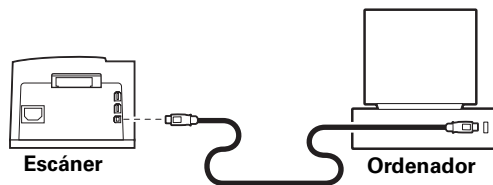


## 4 Conexión del escáner al ordenador

El escáner SprintScan 4000 Plus necesita un puerto USB o un puerto IEEE 1394 (FireWire) en el ordenador. Si el ordenador no dispone de ninguna de estas interfaces, debe instalar una. Consulte con su distribuidor informático para obtener más información.

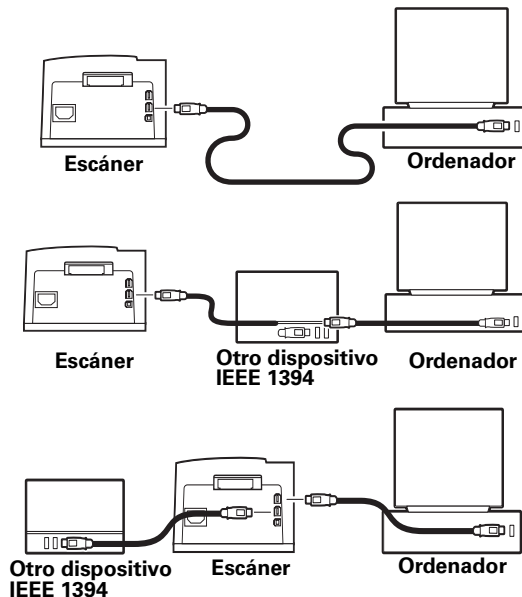
### Conexión mediante USB

Si utiliza un puerto USB, apague el ordenador y conecte el escáner con el cable USB que se proporciona.



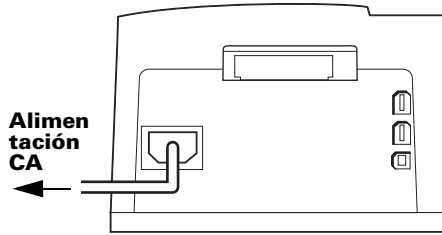
### Conexión mediante IEEE 1394

Si utiliza un puerto IEEE 1394 (FireWire), apague el ordenador y conecte el escáner con el cable IEEE 1394 que se proporciona. Coloque el escáner al final de la cadena o entre el ordenador y otros dispositivos IEEE 1394 como se muestra a continuación.

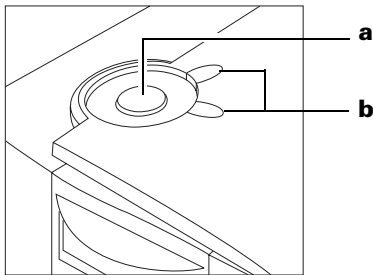


## 5 Conexión del escáner a corriente alterna y encendido

- 1 Conecte el cable de alimentación como se muestra.



- 2 Pulse el botón de alimentación (a) para encender el escáner. Compruebe los LED (b).

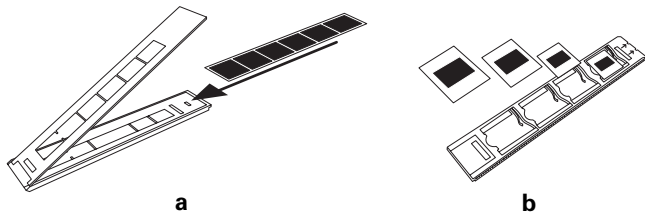


Un LED verde significa que el dispositivo está encendido. El LED amarillo parpadea al iniciar el escáner y se mantiene fijo cuando el dispositivo está listo. (El LED amarillo también parpadea cuando se escanea.)

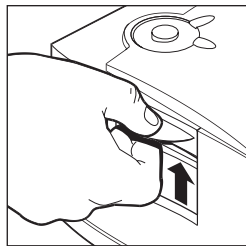
- 3 Encienda el ordenador.
- 4 Espere a que el sistema instale el controlador del escáner y muestre el escritorio normal.

## 6 Escaneado preliminar de una imagen

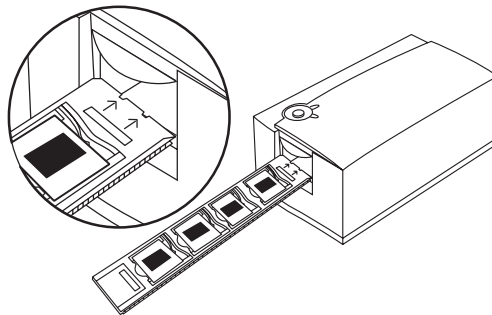
- 1 Cargue la película en el portador de película (a) o las diapositivas en el portadiapositivas (b). La cara de emulsión (mate) de la película debe estar hacia abajo.



- 2 Asegúrese de que la puerta del escáner está completamente levantada. (La puerta se baja únicamente para insertar el adaptador APS opcional.)



- 3 Oriente el portador con las flechas hacia arriba, apuntando hacia el escáner. Empuje suavemente el portador en el escáner hasta que el LED amarillo se apague.



#### 4 Inicie el programa PolaColor Insight:

##### Power Mac o Power PC

Haga doble clic en **PolaColor Insight**.

Para iniciar la extensión Photoshop desde otra aplicación, seleccione Importar desde el menú Archivo de la aplicación y seleccione PolaColor Insight.

##### Windows

- a Seleccione **Programas** en el menú Inicio.
- b Apunte a **Polaroid PolaColor Insight** y, a continuación, seleccione **PolaColor Insight**.

Para iniciar PolaColor Insight en otra aplicación, seleccione **Acquire** (Adquirir) en el menú File (Archivo), haga clic en **Select TWAIN\_32 Source** (Seleccionar la fuente TWAIN\_32) y, a continuación, en **Launch PolaColor Insight** (Iniciar PolaColor Insight). Señale **Acquire** (Adquirir) en el menú File (Archivo) y haga clic en **TWAIN\_32**.

- 5 Seleccione el tipo de diapositiva o negativo que va a escanear en la lista Origen del panel Previsualización.
- 6 Seleccione el tipo de monitor de la lista Monitor.
- 7 Escriba o seleccione el número del marco portador que desea examinar en la casilla Número de marco.
- 8 Haga clic en **Presentación preliminar**. La imagen aparece en el panel Presentación preliminar.

**7**

## Mejora y escaneado final de la imagen

Siga las instrucciones de la Guía del usuario en línea para retocar la imagen y realizar un escaneado final.

Cómo consultar en línea la *Guía del usuario de PolaColor Insight*:

### Power Mac o Power PC

- 1 Haga doble clic en **PolaColor Insight** para iniciar el programa PolaColor Insight.
- 2 Seleccione la **Ayuda de PolaColor Insight** desde el menú Ayuda.

### Windows

- 1 Seleccione **Programas** en el menú Inicio de Windows.
- 2 Apunte a **Polaroid PolaColor Insight**. Seleccione **Guía del usuario**.

**8**

## Extracción del portador del escáner

Seleccione **Expulsar película** en el menú Escáner.

## Garantía limitada de un año

Polaroid reparará o sustituirá, a su discreción, cualquier cámara que presente defectos de fabricación durante el periodo de garantía. Este periodo de garantía está determinado por la fecha de compra. Conserve el recibo como comprobante de la compra. De lo contrario, el periodo de garantía estará determinado por la fecha de fabricación. **Esta garantía no cubre los daños provocados por accidente, mala utilización o manipulación y excluye todos daños derivados, excepto en las jurisdicciones en que no permitan dichas exclusiones o limitaciones. Esto no afecta a sus derechos estatutarios.**

Contacte con un servicio de atención al cliente de Polaroid para obtener información sobre reparaciones. Para obtener información sobre cómo ponerse en contacto con el servicio de atención al cliente dentro de EE.UU., llame al **1-800-432-5355**. Si se encuentra fuera de EE.UU, consulte el apartado *Cómo obtener asistencia* de la guía del usuario en línea o visite **www.polaroid.com**.

## Actualizaciones del software y el firmware

Para buscar actualizaciones del firmware de SprintScan 4000 Plus y del software PolaColor Insight a través de Internet:

- 1** Inicie el programa PolaColor Insight.
- 2** Compruebe si hay actualizaciones:

<b>Power Mac o Power PC</b>	<b>Windows</b>
Seleccione <b>Soporte sobre producto en la Web</b> en el menú Apple.	Seleccione <b>Soporte sobre producto en la Web</b> en el menú Ayuda.

- 3** Si hay alguna actualización disponible, siga las instrucciones en pantalla para descargarla e instalarla.

## Interferencias de radio y televisión

### Aviso de la FCC (EE.UU.)

**Nota:** Este equipo ha sido probado y se ha determinado que cumple con los límites de dispositivos digitales clase B, de acuerdo con la sección 15 del Reglamento de la FCC. Estos límites están diseñados para garantizar una protección razonable frente a interferencias perjudiciales en entornos residenciales. Este equipo genera, utiliza y puede emitir energía de radiofrecuencia y, si no se instala o utiliza de acuerdo con las instrucciones, puede producir interferencias perjudiciales en las comunicaciones de radio. Sin embargo, no se garantiza que no se produzcan interferencias en una instalación particular. En caso de que este equipo produjera interferencias perjudiciales para la recepción de radio o televisión, lo que puede comprobarse apagando y encendiendo el equipo, se recomienda al usuario que trate de corregirlas adoptando una o varias de las medidas siguientes:

- Cambiar la orientación o ubicación de la antena receptora.
- Aumentar la distancia entre el equipo y el receptor.
- Conectar el equipo a una toma de corriente de un circuito eléctrico distinto al del receptor.
- Consultar al distribuidor o a un técnico experto en radio o TV para obtener asesoramiento.

**Nota:** Con este equipo debe utilizarse un cable de interfaz blindada con núcleos de ferrita instalado en el extremo del conector del escáner.

**Advertencia de la FCC:** Con el fin de asegurar la conformidad con el reglamento, cualquier cambio o modificación en el dispositivo que no esté expresamente aprobado por la parte responsable de garantizar la conformidad puede anular el derecho del usuario a utilizarlo.

Producto: Escáner Polaroid SprintScan 4000 Plus

Comercializado por: Polaroid Corporation, Cambridge, MA 02139 EE.UU. Teléfono: **1-800-432-5355**

Este dispositivo cumple con la sección 15 del Reglamento de la FCC. Su funcionamiento está sujeto a las dos condiciones siguientes: (1) Este dispositivo no puede producir interferencias perjudiciales y (2) este dispositivo debe aceptar las interferencias que reciba, incluyendo aquellas que ocasionasen un funcionamiento no deseado.

© 2001 Polaroid Corporation, Cambridge, MA 02139 U.S.A. "Polaroid", "PolaColor" y "SprintScan" son marcas comerciales de Polaroid Corporation. Todos los demás productos son marcas registradas de sus respectivos propietarios. Reservados todos los derechos.

PN 0469-2-3-0



# Configuration requise

## Macintosh

- Un ordinateur Power Macintosh (y compris Power Macintosh G3 et G4) ou compatible, équipé d'un processeur PowerPC et de 64 méga-octets (Mo) de RAM.
- Un port USB ou un port IEEE 1394 (FireWire).
- Un lecteur de CD-ROM.
- 400 Mo d'espace disque disponible.
- Un espace de travail équivalant au double de la taille du fichier image final plus 4 Mo.
- Système Apple version 8.6 ou 9.x.
- Un adaptateur vidéo et un moniteur capables d'afficher en milliers de couleurs. L'affichage optimal recommandé pour les images numérisées est de 16,7 millions de couleurs (24 bits).

**Remarque :** Le logiciel PolaColor Insight fonctionne sur des systèmes munis de cartes vidéo et de moniteurs dont les caractéristiques d'affichage sont inférieures mais les images affichées risquent de ne pas être satisfaisantes.

## PC

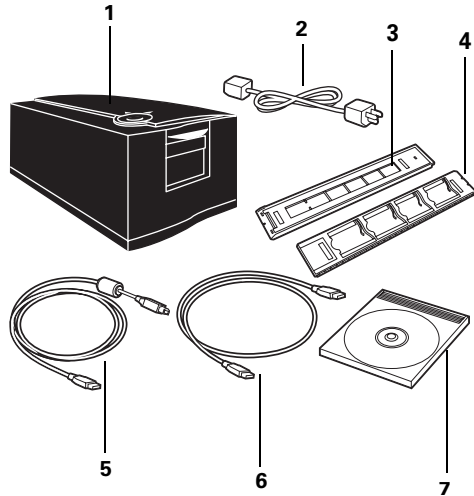
- Un ordinateur IBM ou compatible muni d'un processeur Pentium 300 MHz et de 128 méga-octets (Mo) de RAM (mémoire équivalant à deux fois la taille d'un fichier image standard recommandée).
- Un port USB ou un port IEEE 1394 (FireWire).
- Un lecteur de CD-ROM.
- 400 Mo d'espace disque disponible.
- Pour utiliser le scanner sur le port USB, Microsoft Windows 98, Me ou 2000 doit être installé sur votre machine.
- Pour utiliser le scanner sur le port IEEE (FireWire), Microsoft Windows Me ou 2000 doit être installé sur votre machine.
- Un adaptateur vidéo et un moniteur capables d'afficher 16,7 millions de couleurs (24 bits) sont recommandés pour un affichage optimal des images numérisées.

**Remarque :** Le logiciel PolaColor Insight fonctionne sur des systèmes munis de cartes vidéo et de moniteurs dont les caractéristiques d'affichage sont inférieures mais les images affichées risquent de ne pas être satisfaisantes.

# 1

## Déballage du produit

Assurez-vous qu'il ne manque aucun des éléments répertoriés ci-dessous. A défaut, ou si un élément est endommagé, contactez votre revendeur.



- 1 scanner
- 2 cordon d'alimentation (Plusieurs cordons sont fournis en fonction des différentes sources d'alimentation.)
- 3 passe-vues pour films
- 4 passe-vues pour diapositives
- 5 câble USB
- 6 câble IEEE 1394 (FireWire)
- 7 CD-ROM du logiciel PolaColor Insight contenant :
  - le logiciel PolaColor Insight pour Windows,
  - le logiciel PolaColor Insight pour les systèmes Power MAC et Power PC,
  - le Guide de l'utilisateur en ligne.

**Avertissement :** Aucune pièce interne du scanner ne peut être réparée par l'utilisateur. Ne démontez pas le scanner sous peine de l'endommager et de vous exposer à de sérieux risques de décharges électriques. Dans l'éventualité d'une telle intervention, votre garantie risque d'être annulée. Dans le cas d'un dysfonctionnement, contactez votre revendeur ou l'assistance technique de Polaroid. (Pour contacter Polaroid aux Etats-Unis, composez le **1-800-432-5355**. En dehors des Etats-Unis, reportez-vous à la section *Pour obtenir de l'aide* du Guide de l'utilisateur en ligne ou visitez notre site Web à l'adresse suivante : [www.polaroid.com](http://www.polaroid.com).)

## 2 Installation du logiciel

- 1 Allumez l'ordinateur.
- 2 Fermez toutes les applications en cours d'utilisation.
- 3 Insérez le CD-ROM Polaroid PolaColor Insight dans le lecteur.

### Power Mac ou Power PC

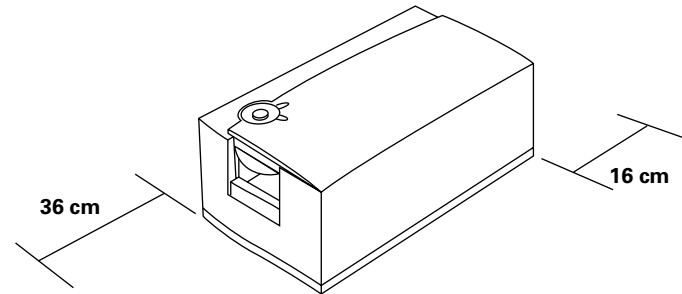
### Windows

- |  |   |
|--|---|
| <p><b>a</b> Sélectionnez le programme d'installation <b>Polaroid PolaColor Insight Installer</b>.</p> <p><b>b</b> Suivez les instructions à l'écran.</p> | <p><b>a</b> Le programme d'installation doit normalement démarrer automatiquement au bout de quelques secondes.</p> <p>A défaut, sélectionnez la commande <b>Exécuter</b> du menu Démarrer. Cliquez sur <b>Parcourir</b>, puis sélectionnez le fichier SETUP.EXE sur le CD-ROM. Cliquez sur <b>OK</b>.</p> <p><b>b</b> Suivez les instructions à l'écran.</p> |
|--|---|

- 4 Retirez le CD.

## 3 Emplacement du scanner

Placez le scanner sur une surface de travail suffisamment élevée. Laissez assez d'espace à l'avant et à l'arrière du scanner pour les passe-vues (voir illustration).

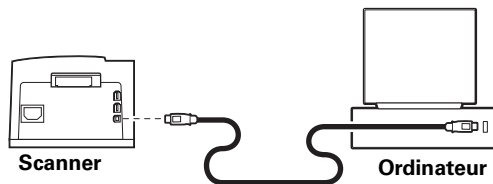


## 4 Branchement du scanner sur l'ordinateur

Le scanner SprintScan 4000 Plus doit être connecté à l'ordinateur via un port USB ou un port IEEE 1394 (FireWire). Si votre ordinateur n'est pas doté d'une de ces interfaces, vous devez l'installer. Contactez votre revendeur pour plus d'informations.

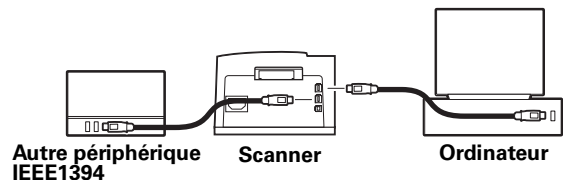
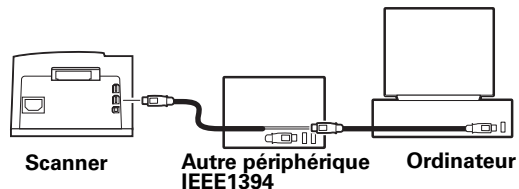
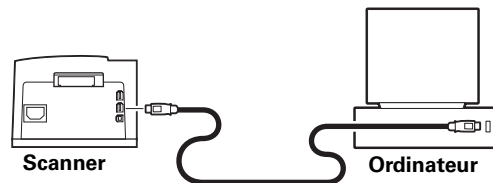
### Connexion via le port USB

Si vous utilisez un port USB, éteignez votre ordinateur et connectez le scanner avec le câble USB fourni.



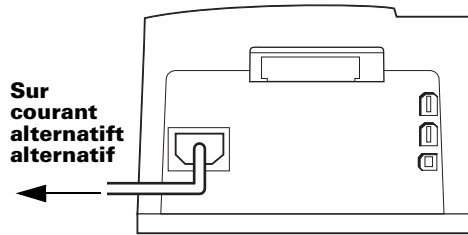
### Connexion via le port IEEE 1394

Si vous utilisez un port IEEE 1394, éteignez votre ordinateur et connectez le scanner avec le câble IEEE 1394 fourni. Placez le scanner en fin de chaîne ou entre l'ordinateur et les autres périphériques IEEE 1394, comme illustré dans les schémas ci-dessous.

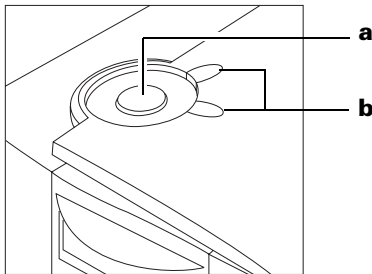


## 5 Branchement du scanner sur l'alimentation et mise sous tension du scanner

- 1 Branchez le câble d'alimentation comme illustré ci-dessous.



- 2 Pour allumer le scanner, appuyez sur le bouton d'alimentation (a). Vérifiez les voyants lumineux (b).

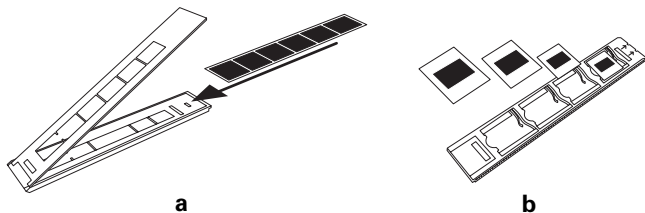


Le voyant vert indique que le scanner est allumé. Le voyant jaune clignote pendant l'initialisation du scanner, puis reste fixe lorsque le scanner est prêt. (Il clignote également lors de la numérisation.)

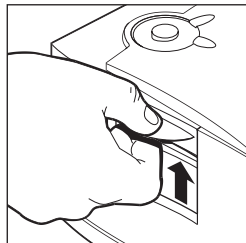
- 3 Allumez l'ordinateur.
- 4 Attendez que le système installe le pilote du scanner et affiche le bureau normal.

## 6 Prévisualisation d'une image avant sa numérisation

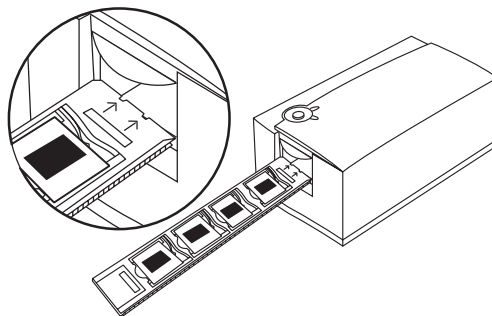
- 1 Insérez un négatif (a) ou placez des diapositives (b) dans le passe-vues approprié. Le côté émulsion du négatif (côté mat) doit être orienté vers le bas.



- 2 Assurez-vous que le capot du scanner est entièrement relevé. (Le capot est abaissé uniquement pour insérer l'adaptateur facultatif pour APS.)



- 3 Le passe-vues doit être inséré flèches vers le haut en direction du scanner. Faites-le coulisser doucement dans le scanner jusqu'à ce que le voyant jaune s'éteigne.



**4** Lancez le programme PolaColor Insight :

**Power Mac ou Power PC**

**Windows**

Cliquez deux fois sur  
**PolaColor Insight.**

Pour lancer le module externe Photoshop à partir d'une autre application, cliquez sur la commande Importer du menu Fichier de l'application, puis sélectionnez PolaColor Insight.

**a** Sélectionnez **Programmes** dans le menu Démarrer.

**b** Pointez sur **Polaroid PolaColor Insight**, puis sélectionnez **PolaColor Insight.**

Pour lancer PolaColor Insight à partir d'une autre application, pointez sur **Acquérir** dans le menu Fichier, cliquez sur **Source TWAIN\_32**, puis sur **Lancer PolaColor Insight.** Pointez sur **Acquérir** dans le menu Fichier et cliquez sur **TWAIN\_32.**

**5** Sélectionnez le type de diapositive ou de négatif à numériser à partir de la liste déroulante Entrée du panneau Prévisualisation.

**6** Sélectionnez le type de moniteur à partir de la liste déroulante Affichage.

**7** Entrez ou sélectionnez le numéro de l'image à numériser dans la zone Numéro d'image.

**8** Cliquez sur **Prévisualisation.** L'image apparaît dans le panneau de prévisualisation.

## 7 Amélioration et numérisation finale de l'image

Suivez les instructions du Guide de l'utilisateur en ligne pour rehausser l'image et la numériser.

Consultation du *Guide de l'utilisateur Polaroid Insight* en ligne :

### Power Mac ou Power PC

- 1 Cliquez deux fois sur **Polaroid Insight** pour lancer le programme Polaroid Insight.
- 2 Cliquez sur **Aide de Polaroid Insight** dans le menu Aide.

### Windows

- 1 Cliquez sur la commande **Programmes** du menu Démarrer de Windows.
- 2 Pointez sur **Polaroid Polaroid Insight**. Sélectionnez **Guide de l'utilisateur**.

## 8 Retrait du passe-vues du scanner

Cliquez sur l'option **Ejecter le film** dans le menu Scanner.



## Garantie limitée d'un an

Polaroid devra, à sa discrétion, réparer ou remplacer toute partie présentant un défaut de fabrication pendant la durée de la garantie. La période de garantie est déterminée par la date d'achat. Conservez le reçu afin de fournir une preuve de l'achat. Si vous ne l'avez pas conservé, la période de garantie sera déterminée par la date de fabrication. **(Cette garantie ne s'applique pas aux dommages causés par un accident, une utilisation non conforme ou une altération du produit. Elle exclut tous les dommages indirects, excepté dans certaines juridictions qui interdisent ces exclusions ou limitations de garantie. Vos droits ne sont pas affectés par cette garantie.)**

Contactez le Service Après-Vente Polaroid pour plus d'informations concernant les réparations. Pour contacter Polaroid aux Etats-Unis, composez le **1-800-432-5355**. En dehors des Etats-Unis, reportez-vous à la section *Pour obtenir de l'aide* du Guide de l'utilisateur en ligne ou visitez notre site Web à l'adresse suivante : **www.polaroid.com**.

## Mises à jour des logiciels et microprogrammes

Pour obtenir les mises à jour de SprintScan 4000 Plus et PolaColor Insight via Internet :

- 1 Lancez le programme PolaColor Insight.
- 2 Pour obtenir les mises à jour :

### Power Mac ou Power PC

### Windows

---

Cliquez sur **Assistance Web pour le matériel** dans le menu Apple.

Cliquez sur **Assistance Web pour le matériel** dans le menu Aide.

---

- 3 Si les mises à jours existent, suivez les instructions à l'écran pour les télécharger et les installer.

## Interférences radio et télévisuelles

### Avis de la FCC (Etats-Unis)

**Remarque :** Cet équipement a été testé et déclaré conforme aux normes relatives au matériel informatique de la classe B, fixées par l'article 15 des règlements de la FCC, destinées à assurer une protection suffisante contre les interférences dans une installation domestique. Cet équipement génère et utilise des fréquences radio qui, en cas d'utilisation et d'installation non conformes, peuvent être à l'origine d'interférences dangereuses pour la réception radio et télévision. Toutefois, rien ne garantit qu'il n'y aura aucune interférence. Si elles se produisent, il est possible de déterminer si elles sont dues au matériel en éteignant et en rallumant l'appareil, et, le cas échéant, l'utilisateur est invité à corriger le problème en prenant au moins une des mesures suivantes :

- modifier l'orientation ou l'emplacement de l'antenne de réception,
- éloigner l'équipement du récepteur,
- connecter l'équipement à une prise située sur un circuit différent de celui du récepteur,
- consulter son revendeur ou un technicien radio/télévision expérimenté.

**Remarque :** Le scanner doit être utilisé avec un câble d'interface blindé doté d'un noyau en ferrite.

**Avertissement FCC :** Tout changement ou modification de l'unité non autorisé explicitement par la partie responsable de la conformité risque d'annuler le droit de l'utilisateur à faire fonctionner cet équipement.

Produit : Scanner Polaroid SprintScan 4000 Plus

Commercialisé par : Polaroid Corporation, Cambridge, MA 02139, Etats-Unis. Tél. : **1-800-432-5355**

Cet équipement est conforme à l'article 15 des règlements de la FCC et son fonctionnement répond aux deux conditions suivantes : (1) cet équipement ne doit pas provoquer d'interférences et (2) doit accepter toutes les interférences reçues, y compris celles qui risquent d'affecter son fonctionnement.

© 2001 Polaroid Corporation, Cambridge, MA 02139, Etats-Unis. « Polaroid », « PolarColor » et « SprintScan » sont des marques commerciales de Polaroid Corporation. Tous les autres noms de produits sont susceptibles d'être des marques de leurs propriétaires respectifs. Tous droits réservés.

PN 0469-2-3-0

# Requisiti di sistema

## Sistemi Macintosh

- Un computer Power Macintosh (compresi i modelli G3 e G4) o compatibile con processore PowerPC e 64 MB di RAM.
- Una porta USB o una porta IEEE 1394 (FireWire).
- Un'unità CD-ROM.
- 400 MB di spazio disponibile su disco.
- Spazio disponibile sul disco di lavoro pari al doppio della dimensione finale del file di immagine e 4 MB aggiuntivi.
- Versione 8,6 o 9.x del software di sistema Apple.
- Una scheda video e un monitor che supporti almeno la visualizzazione in migliaia di colori. Per una visualizzazione ottimale delle immagini acquisite, si consiglia di utilizzare un monitor a colori a 24 bit (16,7 milioni di colori).

**Nota:** Il software PolaColor Insight può essere eseguito su sistemi con schede video e monitor con prestazioni inferiori, ma la qualità delle immagini visualizzate potrebbe non essere soddisfacente.

## Sistemi PC

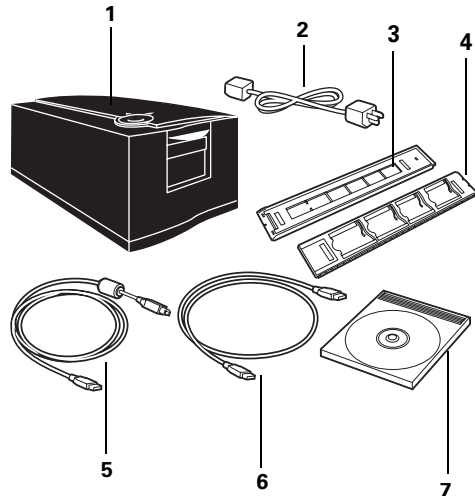
- Un PC IBM o compatibile con un processore Pentium a 300 MHz e 128 MB di RAM (la quantità di RAM deve essere pari al doppio delle dimensioni standard di un file di immagine).
- Una porta USB o una porta IEEE 1394 (FireWire).
- Un'unità CD-ROM.
- 400 MB di spazio disponibile su disco.
- Sistema operativo Microsoft Windows 98, Me o 2000, nel caso in cui si colleghi lo scanner a una porta USB.
- Sistema operativo Microsoft Me o 2000, nel caso in cui si colleghi lo scanner a una porta IEEE (FireWire).
- Per una visualizzazione ottimale delle immagini acquisite, si consiglia di utilizzare una scheda video e un monitor a colori a 24 bit (16,7 milioni di colori).

**Nota:** Il software PolaColor Insight può essere eseguito su sistemi con schede video e monitor con prestazioni inferiori, ma la qualità delle immagini visualizzate potrebbe non essere soddisfacente.

# 1

## Apertura della confezione

Verificare che la confezione contenga tutti i componenti illustrati. Rivolgersi al proprio rivenditore qualora uno dei componenti risultasse mancante o danneggiato.



- 1 Scanner
- 2 Cavo di alimentazione (diverso a seconda del tipo di alimentazione)
- 3 Supporto per negativo
- 4 Supporto per diapositive
- 5 Cavo USB
- 6 Cavo IEEE 1394 (FireWire)
- 7 CD del software PolaColor Insight contenente:
  - Software PolaColor Insight per Windows
  - Software PolaColor Insight per sistemi Power MAC e Power PC
  - Guida in linea dell'utente

**Avvertenza:** Lo scanner non contiene componenti riparabili dall'utente. Non smontare lo scanner per evitare di danneggiarlo o di incorrere nel rischio di scosse elettriche. Tale operazione può inoltre invalidare la garanzia. In caso di malfunzionamento, contattare l'Assistenza tecnica Polaroid o rivolgersi al rivenditore locale. Per contattare la Polaroid negli Stati Uniti, chiamare il numero **1-800-432-5355**. Gli utenti che risiedono fuori dagli Stati Uniti possono consultare la sezione *Come ricevere assistenza* nella Guida in linea dell'utente o visitare il sito **[www.polaroid.com](http://www.polaroid.com)**.

## 2 Installazione del software

- 1 Accendere il computer.
- 2 Chiudere tutte le applicazioni aperte.
- 3 Inserire il CD di Polaroid PolaColor Insight nell'apposita unità.

### Power Mac o Power PC

a Selezionare il **programma di installazione di Polaroid PolaColor Insight**.

b Seguire le istruzioni visualizzate sullo schermo.

### Windows

a Attendere l'avvio del programma di installazione.

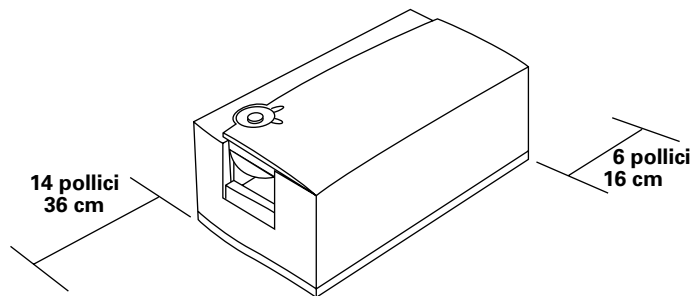
Se il programma non viene avviato, selezionare **Esegui** nel menu Start/Avvio. Fare clic su **Sfogli** e selezionare il file SETUP.EXE nel CD-ROM. Fare clic su **OK**.

b Seguire le istruzioni visualizzate sullo schermo.

- 4 Rimuovere il CD.

## 3 Posizionamento dello scanner

Posizionare lo scanner ad un'altezza adeguata. Lasciare sufficiente spazio davanti e dietro lo scanner per i supporti della pellicola, come illustrato nella figura.

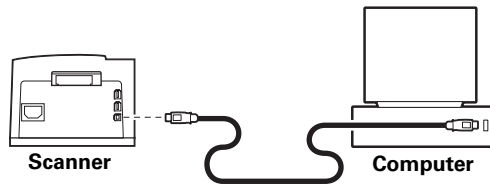


## 4 Collegamento dello scanner al computer

Per collegare lo scanner SprintScan 4000 Plus ad un computer è necessario che il PC sia dotato di una porta USB o IEEE 1394 (FireWire). In caso contrario, è necessario installare una delle due interfacce. Per ulteriori informazioni, consultare il rivenditore di computer.

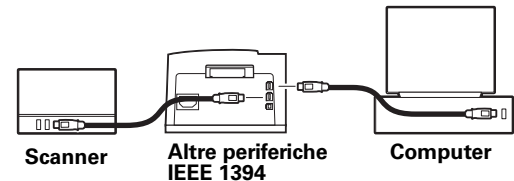
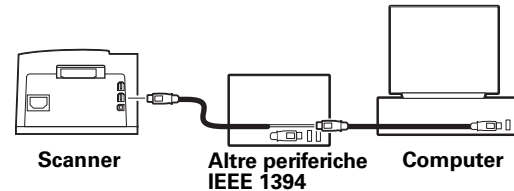
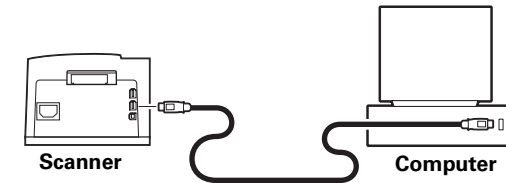
### Collegamento USB

Se si utilizza una porta USB, spegnere il computer e collegare lo scanner utilizzando il cavo USB fornito.



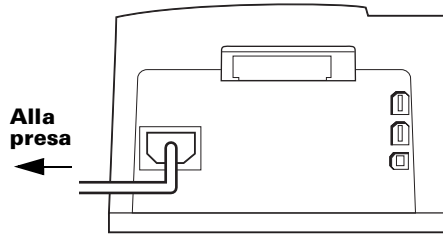
### Collegamento tramite porta IEEE 1394

Se si utilizza una porta IEEE 1394 (FireWire), spegnere il computer e collegare lo scanner utilizzando il cavo IEEE 1394 fornito. Posizionare lo scanner alla fine della catena o in una posizione intermedia tra il computer e le altre periferiche IEEE 1394, come indicato di seguito.

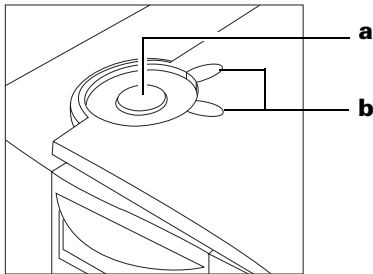


## 5 Collegamento dello scanner alla presa di alimentazione CA e accensione dello scanner

- 1 Collegare il cavo di alimentazione come illustrato di seguito.



- 2 Accendere lo scanner premendo il pulsante di accensione (a). Controllare i LED (b).



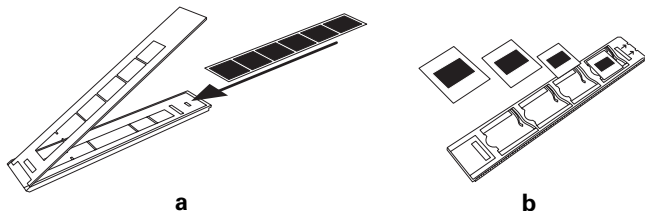
Il LED verde indica che lo scanner è acceso. Il LED giallo lampeggia durante la fase di inizializzazione dello scanner mentre rimane fisso quando lo scanner è pronto all'uso. Il LED giallo lampeggia anche durante la scansione.

- 3 Accendere il computer.
- 4 Attendere l'installazione del driver dello scanner e la visualizzazione del desktop.

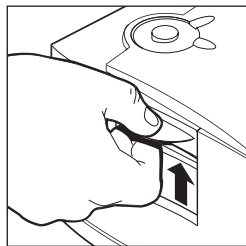
**6**

## Anteprima di scansione di un'immagine

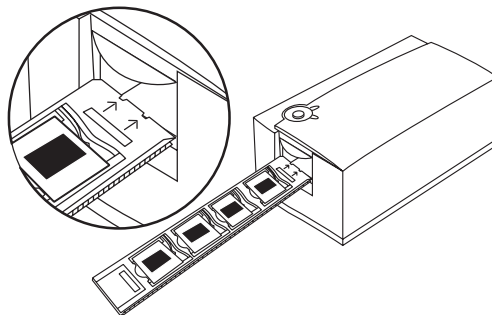
- 1** Caricare un negativo o delle diapositive nell'apposito supporto (a) o (b). Il lato di emulsione (opaco) della pellicola deve essere rivolto verso il basso.



- 2** Verificare che lo sportello dello scanner sia completamente sollevato. Lo sportello viene abbassato soltanto per l'inserimento dell'adattatore APS opzionale.



- 3** Orientare il supporto verso lo scanner, con le frecce rivolte verso l'alto. Inserire con cautela il supporto nello scanner fino a che il LED giallo non si spegne.





#### 4 Avviare il programma PolaColor Insight:

##### Power Mac o Power PC

Fare doppio clic su  
**PolaColor Insight.**

Per avviare il plug-in di Photoshop da un'altra applicazione, selezionare il comando Importa nel menu File del programma, quindi selezionare PolaColor Insight.

##### Windows

**a** Selezionare **Programmi** nel menu Start.

**b** Scegliere **Polaroid PolaColor Insight**, quindi **PolaColor Insight.**

Per eseguire PolaColor Insight in un'altra applicazione, selezionare **Acquisisci** nel menu File, fare clic su **Seleziona origine TWAIN\_32**, quindi su **Avvia PolaColor Insight.** Selezionare **Acquire** nel menu File e fare clic su **TWAIN\_32.**

**5** Selezionare il tipo di diapositiva o di negativo da sottoporre a scansione nell'elenco Input della scheda Anteprema.

**6** Selezionare il tipo di monitor nell'elenco Schermo.

**7** Digitare o selezionare il numero di fotogrammi che si desidera sottoporre a scansione nella casella Numero riquadro.

**8** Fare clic su **Anteprema.**  
L'immagine viene visualizzata nella scheda Anteprema.

**7**

## Miglioramento e scansione finale dell'immagine

Per migliorare l'immagine ed eseguire la scansione finale, attenersi alle istruzioni riportate nella Guida dell'utente.

Visualizzare la *Guida dell'utente di Polaroid Insight*:

---

**Power Mac o Power PC**

- 1 Fare doppio clic su **Polaroid Insight** per avviare il programma.
- 2 Nel menu ?, selezionare la **Guida in linea di Polaroid Insight**.

**Windows**

- 1 Selezionare **Programmi** nel menu Start di Windows.
  - 2 Selezionare **Polaroid Polaroid Insight**. Selezionare **Guida dell'utente**.
- 

**8**

## Rimozione del supporto dallo scanner

Nel menu Scanner, selezionare **Espelli pellicola**.

## Garanzia limitata della durata di un anno

Polaroid provvederà, a propria discrezione, alla riparazione o alla sostituzione degli scanner che presentino difetti di fabbricazione durante il periodo di garanzia. Il periodo di garanzia decorre dalla data di acquisto. Conservare la ricevuta come prova di acquisto.

In caso contrario, il periodo di garanzia decorre dalla data di produzione. **La presente garanzia non è applicabile per danni provocati da incidenti, uso improprio o manomissione ed esclude tutti i danni consequenziali, fatta eccezione per le giurisdizioni che non consentono tali esclusioni o limitazioni. Questa garanzia non limita in alcun modo i diritti di legge acquisiti dal cliente.**

Per informazioni sulla riparazione, contattare un Centro di assistenza tecnica Polaroid. Per informazioni su come contattare un centro di assistenza negli Stati Uniti, chiamare il numero **1-800-432-5355**. Gli utenti che risiedono fuori dagli Stati Uniti possono consultare la sezione *Come ricevere assistenza* nella Guida in linea dell'utente o visitare il sito **www.polaroid.com**.

## Aggiornamenti del software e del firmware

Per cercare gli aggiornamenti del firmware dello scanner SprintScan 4000 Plus e del software PolaColor Insight in Internet:

- 1 Avviare il programma PolaColor Insight.
- 2 Controllare gli aggiornamenti:

### Power Mac o Power PC

Nel menu Apple selezionare **Supporto prodotto su Web**.

### Windows

Nel menu ? selezionare **Supporto prodotto su Web**.

- 3 Se sono disponibili gli aggiornamenti, seguire le istruzioni visualizzate sullo schermo.

## Interferenze radiotelevisive

### Notifica FCC (U.S.A.)

**Nota:** Questa apparecchiatura è stata collaudata ed è risultata conforme ai limiti stabiliti per i dispositivi digitali di Classe B, ai sensi della parte 15 delle norme FCC. Tali limiti sono stati stabiliti per fornire ragionevole protezione contro interferenze dannose in caso di installazione del dispositivo in ambiente residenziale. Questa apparecchiatura genera, utilizza e può irradiare energia in radiofrequenza e, se non installata e utilizzata secondo le istruzioni, può causare interferenze dannose alle comunicazioni radio. Tuttavia, non vi è alcuna garanzia che una particolare installazione non provochi interferenze. Qualora il dispositivo causi interferenze dannose alla ricezione radiofonica e televisiva, verificabile accendendo o spegnendo l'apparecchiatura, l'utente potrà tentare di eliminare l'interferenza adottando le misure seguenti:

- Riorientare l'antenna di ricezione.
- Aumentare la distanza tra l'apparecchiatura e il ricevitore.
- Collegare l'apparecchiatura a una presa di corrente che si trovi su un circuito diverso da quello al quale è collegato il ricevitore.
- Consultare il rivenditore o un tecnico esperto in apparecchi radiotelevisivi.

**Nota:** È necessario utilizzare con l'apparecchiatura un cavo di interfaccia schermato con nucleo in ferrite all'estremità del connettore dello scanner.

**Avvertenza FCC:** Eventuali modifiche non espressamente approvate dalla casa produttrice o dal responsabile della registrazione dell'apparecchiatura possono invalidare il diritto all'utilizzo della suddetta ai sensi delle norme FCC.

Prodotto: Scanner Polaroid SprintScan 4000 Plus

Distribuito da: Polaroid Corporation, Cambridge, MA 02139 U.S.A.  
Numero telefonico: **1-800-432-5355**

Questa apparecchiatura è conforme alla Parte 15 delle normative FCC. Il funzionamento del dispositivo è soggetto alle due considerazioni seguenti: (1) non può provocare interferenze dannose e (2) dovrà accettare eventuali interferenze, ivi comprese le interferenze che potrebbero determinare un funzionamento non corretto.

©Copyright 2001 Polaroid Corporation, Cambridge, MA 02139 U. S. A., "Polaroid", "PolaColor" e "SprintScan" sono marchi Polaroid Corporation. I nomi di tutti gli altri prodotti sono marchi dei rispettivi proprietari. Tutti i diritti riservati.

PN 0469-2-3-0

# システム要件

## Macintosh システム

- Power Macintosh コンピュータ (Power Macintosh G3 と G4 コンピュータを含む) または PowerPC プロセッサを使用したコンピュータ、および 64 メガバイト (MB) の RAM
- USB ポートまたは IEEE 1394 (FireWire) ポート
- CD-ROM ドライブ
- 400MB の空きディスク領域
- 最終画像のファイルサイズを 2 倍して 4MB プラスした分に相当する作業ディスク領域
- Apple システム ソフトウェア バージョン 8.6 または 9.x
- 32,000 色以上の表示に対応したビデオアダプタおよびモニタ。最良のスキャン画像を表示するには、24 ビットカラー (1677 万色) 対応モニタを推奨します。

**注意:** 表示色が少ないビデオアダプタおよびモニタを使用するシステムで PolaColor Insight ソフトウェアを実行すると、満足のいかない画像が表示される場合があります。

## PC システム

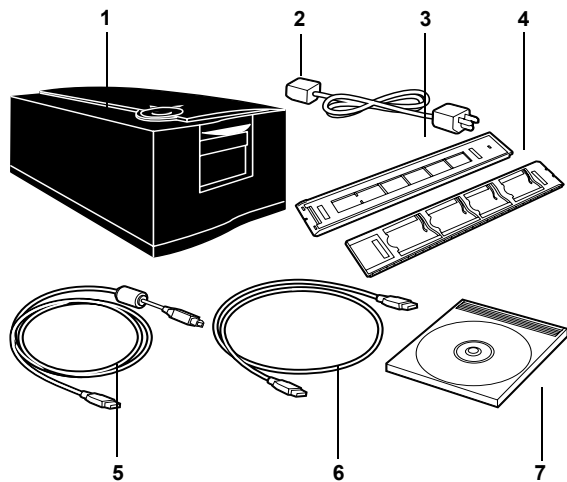
- Pentium 300MHz プロセッサを搭載した IBM PC または互換機、および 128 メガバイト (MB) の RAM (標準的な画像ファイルサイズの 2 倍の RAM を推奨)
- USB ポートまたは IEEE 1394 (FireWire) ポート
- CD-ROM ドライブ
- 400MB の空きディスク領域
- USB ポートにスキャナを接続する場合は、Microsoft Windows 98、Me または 2000 のオペレーティングシステム
- IEEE (FireWire) ポートにスキャナを接続する場合は、Microsoft Windows Me または 2000 のオペレーティングシステム
- 24 ビットカラー (1677 万色) 表示に対応したビデオアダプタおよびモニタ (最良のスキャン画像表示を得るために推奨)

**注意:** 表示色が少ないビデオアダプタおよびモニタを使用するシステムで PolaColor Insight ソフトウェアを実行すると、満足のいかない画像が表示される場合があります。

# 1

## パッケージの内容

以下の部品がすべて揃っていることを確認してください。部品が足りない場合や損傷している場合は、お求めの販売店までご連絡ください。



- 1 スキャナ
- 2 電源コード
- 3 フィルムストリップ キャリア
- 4 スライドキャリア
- 5 USB ケーブル
- 6 IEEE 1394 (FireWire) ケーブル
- 7 以下のものが入った PolaColor Insight ソフトウェア CD:
  - Windows 用 PolaColor Insight ソフトウェア
  - PowerMac および PowerPC システム用 PolaColor Insight ソフトウェア
  - オンライン取扱説明書

**警告:** スキャナの内部は、ユーザーが修理することはできません。スキャナを分解しないでください。分解すると、深刻な感電やスキャナ損傷のおそれがあります。また、このような行為によって発生した損傷は保証の対象外です。スキャナの動作に異常がある場合は、日本ポラロイド(株)またはお求めの販売店にお問合せください。

(日本ポラロイド(株)産業映像部 Tel 03-3438-8886)

## 2 ソフトウェアのインストール

- 1 コンピュータの電源を入れます。
- 2 アプリケーションをすべて閉じます。
- 3 ドライブに Polaroid PolaColor Insight CD を挿入します。

PowerMac または  
PowerPC

Windows

a **Polaroid PolaColor  
Insight インストーラ**  
を選択します。

b 画面の指示に従いま  
す。

a インストールプログラ  
ムが起動するまで  
待ちます。

起動しない場合は、  
[スタート]メニュー  
から [ **ファイル名を  
指定して実行** ] を選  
択します。

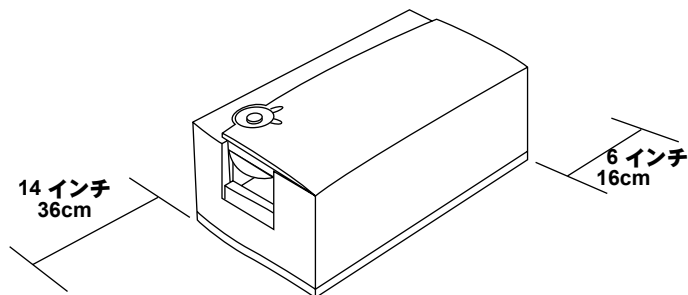
[参照] をクリックし  
て、[OK] をクリック  
します。

b 画面の指示に従いま  
す。

- 4 CD を取り出します。

## 3 スキャナの配置

作業しやすい高さにスキャナを設置します。図のように、スキャナの前後にフィルム キャリア用のゆとりを十分に持たせるようにしてください。

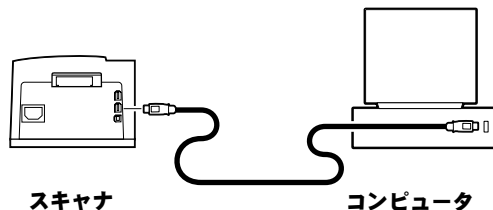


## 4 スキャナをコンピュータに接続する

PolaScan 4000 Ultra スキャナでは、コンピュータに USB ポートまたは IEEE 1394 (FireWire) ポートが必要です。コンピュータに上記のインタフェースのいずれもない場合は、これを取り付ける必要があります。詳細については、コンピュータをお求めになった販売店へお問い合わせください。

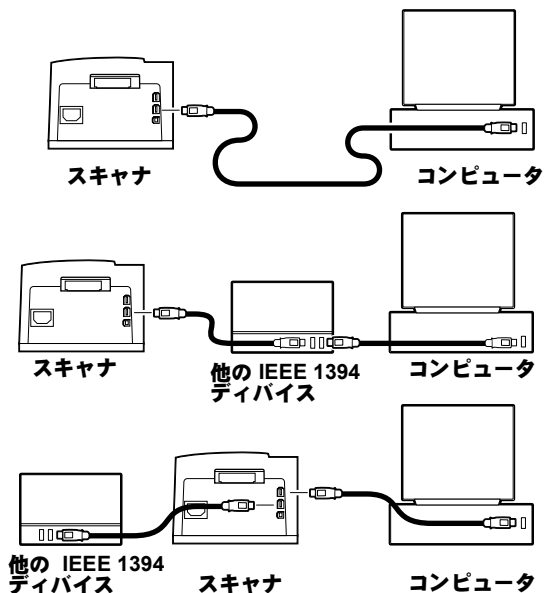
### USB による接続

USB ポートを使用している場合は、コンピュータの電源をオフにし、付属の USB ケーブルを使用してスキャナを接続してください。



### IEEE 1394 による接続

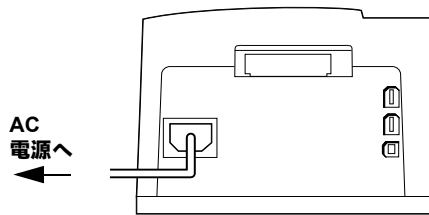
IEEE 1394 (FireWire) ポートを使用している場合は、コンピュータの電源をオフにし、付属の IEEE 1394 ケーブルを使用してスキャナを接続してください。次のように、スキャナをチェーンの終端か、コンピュータと他の IEEE 1394 デバイスの間に設置します。



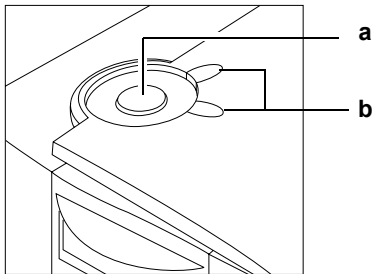


## 5 スキャナを AC 電源に接続してオンにする

- 1 図で示すとおり電源コードを接続します。



- 2 電源ボタン (a) を押して、スキャナの電源をオンにします。LED (b) を確認します。

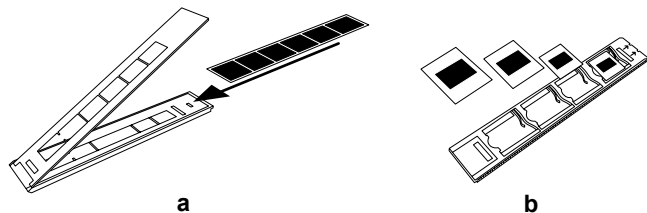


緑の LED は電源が入っていることを示します。スキャナの初期化中は黄色い LED が点滅し、準備ができるとそのまま点灯します (黄色い LED はスキャン中も点滅します)。

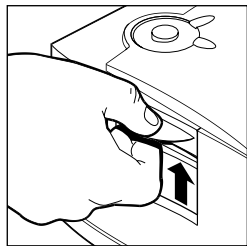
- 3 コンピュータの電源を入れます。
- 4 システムにスキャナのドライバがインストールされ、通常のデスクトップが表示されるまで待ちます。

## 6 画像のプレビュースキャン

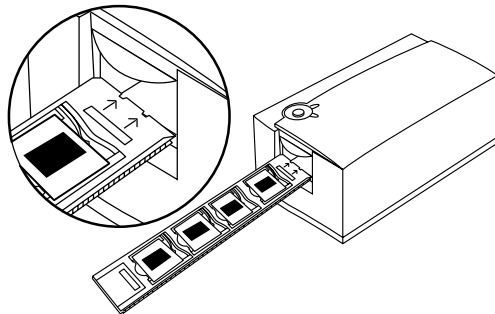
- 1 フィルムストリップ キャリア (a) にフィルムストリップを装填するか、スライドキャリア (b) にスライドを装填します。フィルムのエマルジョン (つや消し) 面を下に向けてください。



- 2 スキャナのドアが完全に上がっていることを確認します (オプションの APS アダプタが挿入されている場合のみドアが下がっています)。



- 3 矢印面を上に向け、矢印がスキャナを指す方向にキャリアを向けます。黄色い LED が消えるまで、キャリアをゆっくりスキャナに押し込みます。



#### 4 PolaColor Insight プログラムを起動します。

PowerMac または PowerPC      Windows

##### **PolaColor Insight**

をダブルクリックします。

別のアプリケーション内で Photoshop プラグインを起動するには、アプリケーションの [ ファイル ] メニューから [ インポート ] を選択して [PolaColor Insight] を選択します。

a [ スタート ] メニューから [ **プログラム** ] を選択します。

b [ **Polaroid PolaColor Insight** ] をポイントし、[ **PolaColor Insight** ] を選択します。

他のアプリケーション内で PolaColor Insight を起動するには、[ ファイル ] メニューで [ **読み込み** ] をポイントして [ **TWAIN\_32 対応機器の選択** ] をクリックし、[ Launch PolaColor Insight ] をクリックします。[ ファイル ] メニューで [ **読み込み** ] をポイントし、[ **TWAIN\_32** ] をクリックします。

5 [ プレビュー ] パネルの [ 入力 ] リストから、スキャンするスライドまたはネガのタイプを選択します。

6 [ モニタ ] リストからモニタのタイプを選択します。

7 [ フレーム ナンバー ] ボックスで、スキャンしたいキャリア フレームの番号を入力または選択します。

8 [ **プレビュー** ] をクリックします。[ **プレビュー** ] パネルに画像が表示されます。

## 7 画像の加工と最終スキャン

画像の加工と最終スキャンを実行するには、オンライン取扱説明書の手順に従ってください。

『PolaCokor Insight オンライン取扱説明書』を表示するには、次の手順に従ってください。

PowerMac または PowerPC

- 1 [PolaColor Insight] をダブルクリックして、PolaColor Insight プログラムを起動します。
- 2 [ヘルプ] メニューから [PolaColor Insight ヘルプ] を選択します。

Windows

- 1 Windows の [スタート] メニューから [プログラム] を選択します。
- 2 [ポラロイド PolaColor Insight] をポイントします。[取扱説明書] を選択します。

## 8 スキャナからキャリアを取り出す

[スキャナ] メニューから [フィルムを取り出す] を選択します。

## 品質保証期間 1 年間

日本ポラロイド(株)は保証期間内、製品の不良箇所の修理、交換を任意で行います。保証期間は購入日から起算されます。購入日を証明する領収書などは保管しておいてください。購入日を証明するものがない場合、保証期間はカメラの製造日から起算されます(本保証には事故、誤った使用、または改造による損害と、間接的な損害は含まれません。司法管轄区でそのような除外や例外が認められていない場合はこの限りではありません。これはユーザーの法的権利に影響を与えるものではありません)。

修理などの詳細については日本ポラロイド(株)までご連絡ください。TEL 03-3438-8886

## ソフトウェアおよび Firmware のアップデート

PolaScan 4000 Ultra Firmware および PolaColor Insight ソフトウェアのアップデートにつきましては日本ポラロイド(株)へお問合せください。TEL 03-3438-8886

## ラジオやテレビへの干渉

### FCC に基づく表記 (米国)

**注意** : 本製品は、FCC 既定の第 15 部によって検査され、Class B デジタル装置の制限に適合しています。この制限は、住宅地での電波障害を適度に防止するために設けられたものです。本装置は電波周波数エネルギーを生成、使用し、それを放出することがあり、定められた手順に基づいて据え付けまたは使用が行われない場合、無線通信に有害干渉 (電波障害) を起こす場合があります。ただし、特定の据え付け方法で干渉が起きないという保証はありません。本装置によってラジオやテレビの受信障害が起きた場合、利用者は以下の 1 つまたは複数の方法で干渉をなくすように努めてください。受信障害の原因が本装置であるかどうかは、本装置の電源をいったん切った後、再び入れることで確認できます。

- 受信アンテナの向きや位置を変える。
- 本装置と受信機との距離を広げる。
- 本装置を、受信機とは別の回路コンセントに接続する。
- 販売店または経験のあるラジオ/TV 技術者に相談する。

**注意** : この製品では、スキャナのコネクタ側の端がフェライト コアになっているシールドインタフェース ケーブルを使用してください。

**FCC による注意** : 既定に従う責任を持つ当事者が、明確に認めていない変更または改造を本装置に加えると、利用者は本装置を操作する権限を失います。

製品 : Polaroid SprintScan 4000 Ultra Scanner

製造者所在地 : Polaroid Corporation, Cambridge, MA 02139  
U.S.A. 電話 : 1-800-432-5355

本装置は FCC 既定の第 15 部に準拠しています。操作にあたっては、以下の 2 点を考慮してください。(1) 本装置から有害な干渉を発生させないでください。(2) 本装置は、不要な動作を強いるような干渉も含め、受信したあらゆる干渉の影響を受けます。

© 2001 Polaroid Corporation, Cambridge, MA 02139 U.S.A. "Polaroid"、"PolaColor" および "PolaScan" は、Polaroid Corporation の登録商標です。その他のすべての製品名は、当該所有者の商標です。すべての権利を留保します。

PN 0469-2-3-0