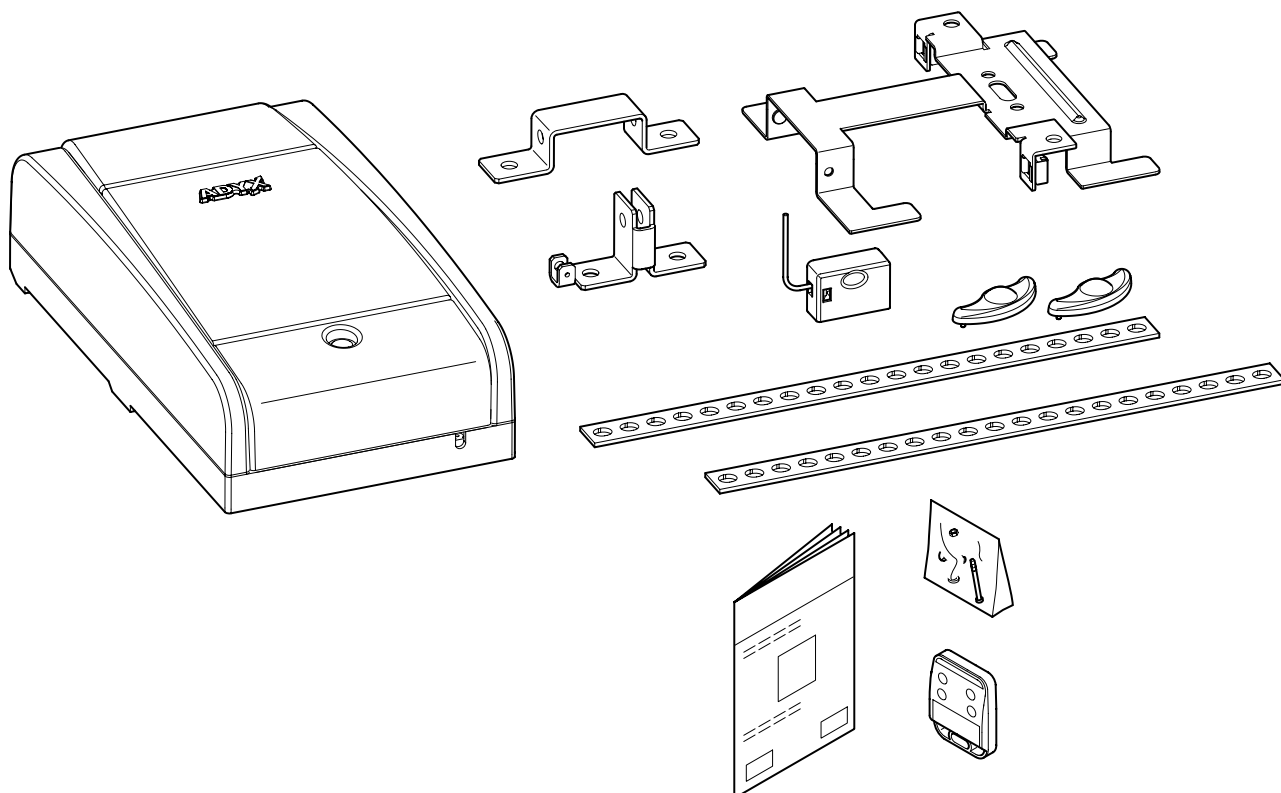


# PROTON

Automatismes pour portes sectionnales équilibrées



## Manuel d'Installation

CODE D'ENREGISTREMENT

**22222**

Pour enregistrer vos données sur notre  
website, veuillez écrire ce code dans le guide  
pour l'installation de [www.adyx.fr](http://www.adyx.fr)

**ADYX**

Le confort en toute sécurité

## DÉCLARATION CE DE CONFORMITÉ POUR MACHINES

(DIRECTIVE 98/37/CE)

**Fabricant:** GENIUS S.p.A.

**Adresse:** Via Padre Elzi, 32 - 24050 Grassobbio BERGAMO - ITALIE

**Déclare que:** L'opérateur mod. PROTON

- est construit pour être incorporé dans une machine ou pour être assemblé à d'autres appareillages, afin de constituer une machine conforme aux termes de la Directive 98/37/CE;
- est conforme aux exigences essentielles de sécurité des autres directives CEE suivantes:

73/23/CEE et modification 93/68/CEE successive,  
89/336/CEE et modifications 92/31/CEE et 93/68/CEE successives.

et déclare, en outre, qu'il est interdit de mettre en service l'appareillage jusqu'à ce que la machine dans laquelle il sera incorporé ou dont il deviendra un composant ait été identifiée et jusqu'à ce que la conformité aux conditions de la Directive 98/37/CE ait été déclarée.

Bologna, le 1er janvier 2007

L'Administrateur Délégué  
D. Gianantoni



## SOMMAIRE

<b>1</b>	<b>DESCRIPTION GÉNÉRALE</b>	<b>3</b>
1.1	COMPOSANTS INCLUS DANS L'EMBALLAGE	3
1.2	USAGE PRÉVU	4
1.3	OUTILS ET MATÉRIEL	4
1.4	OUTILS POUR LE MONTAGE (NON COMPRIS DANS LE KIT)	5
1.5	ACCESSOIRES (EN OPTION)	6
1.6	CARACTÉRISTIQUES TECHNIQUES DE LA MOTORISATION	7
1.7	DIMENSIONS D'ENCOMBREMENT DE L'OPÉRATEUR	7
<b>2</b>	<b>AVERTISSEMENTS</b>	<b>8</b>
2.1	CONSEILS POUR L'UTILISATION	8
2.2	AVERTISSEMENTS POUR L'INSTALLATION	9
2.3	GLOSSAIRE DES TERMES TECHNIQUES	10
<b>3</b>	<b>ASSEMBLAGE</b>	<b>11</b>
3.1	RAIL DE GUIDAGE	11
3.2	PATTE D'ATTACHE POSTÉRIEURE	12
3.3	DÉVERROUILLAGE EXTERNE (EN OPTION)	12
<b>4</b>	<b>INSTALLATION</b>	<b>14</b>
4.1	DISPOSITIONS ÉLECTRIQUES	14
4.2	RAIL DE GUIDAGE	16
4.3	PATTE D'ATTACHE SUR LA PORTE	18
4.4	OPÉRATEUR	19
4.5	DÉVERROUILLAGE DE L'AUTOMATISME	20
4.6	DÉVERROUILLAGE EXTERNE	20
<b>5</b>	<b>ARMOIRE DE MANŒUVRE</b>	<b>21</b>
5.1	CARACTÉRISTIQUES TECHNIQUES	21
5.2	COMPOSANTS DE L'ARMOIRE DE MANŒUVRE	21
5.3	BORNIERS ET CONNECTEURS	22
5.4	DS1 DIP-SWITCHES DE PROGRAMMATION	23
5.5	LOGIQUES DE FONCTIONNEMENT	24

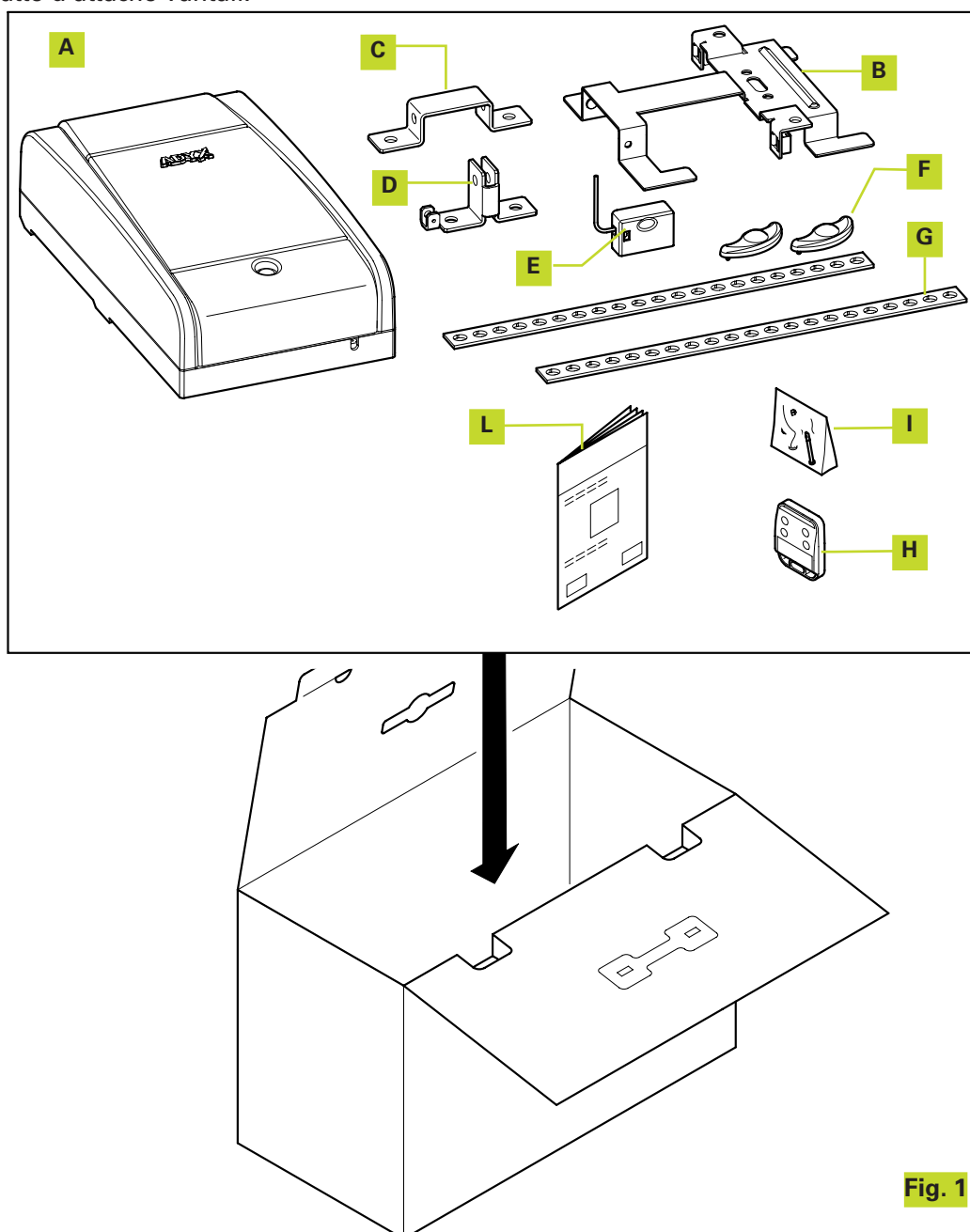
<b>6</b>	<b>CONNEXIONS</b> .....	<b>25</b>
<b>7</b>	<b>PROGRAMMATION</b> .....	<b>27</b>
7.1	RÉGLAGES DE LA PLATINE .....	27
7.2	APPRENTISSAGE.....	27
7.2.2	APPRENTISSAGE AUTOMATIQUE AVEC LOGIQUE (SEMI-AUTOMATIQUE) .....	28
7.2.3	APPRENTISSAGE MANUEL AVEC LOGIQUE "E" (SEMI-AUTOMATIQUE) .....	29
7.2.4	APPRENTISSAGE AUTOMATIQUE AVEC LOGIQUE "A" (AUTOMATIQUE) .....	30
7.2.5	APPRENTISSAGE MANUELLE AVEC LOGIQUE "A" (AUTOMATIQUE).....	31
7.3	PRÉCLIGNOTEMENT .....	32
<b>8</b>	<b>ACTIVATION DU RÉCEPTEUR RADIO</b> .....	<b>33</b>
8.1	MÉMORISATION DES RADIOCOMMANDES.....	33
8.2	PROCÉDURE D'EFFACEMENT DES RADIOCOMMANDES .....	35
<b>9</b>	<b>MISE EN FONCTION</b> .....	<b>35</b>
<b>10</b>	<b>FILS PARACHUTE</b> .....	<b>36</b>
<b>11</b>	<b>ENTRETIEN</b> .....	<b>36</b>
<b>12</b>	<b>REMPACEMENT DE LA LAMPE DE COURTOISIE</b> .....	<b>36</b>
<b>13</b>	<b>INSTALLATION DES ACCESSOIRES (EN OPTION)</b> .....	<b>37</b>
13.1	INSTALLATION DE LA LAMPE CLIGNOTANTE .....	37
13.2	INSTALLATION DES PHOTOCÉLULES .....	38
13.3	INSTALLATION DU SÉLECTEUR À CLÉ .....	39
13.4	INSTALLATION DU DÉVERROUILLAGE À CLÉ.....	40
13.5	INSTALLATION DU KIT BATTERIES .....	40
<b>14</b>	<b>GUIDE À LA RÉOLUTION DES PROBLÈMES</b> .....	<b>41</b>

## 1 DESCRIPTION GÉNÉRALE

### 1.1 COMPOSANTS INCLUS DANS L'EMBALLAGE

L'emballage est constitué par les dispositifs présents dans la figure; à son ouverture, vérifier immédiatement que le contenu correspond et vérifier le parfait état des dispositifs.

- |  |                                     |                                 |
|--|-------------------------------------|---------------------------------|
| <b>A</b> Opérateur.                        | <b>E</b> Récepteur.                 | <b>H</b> Radiocommande.         |
| <b>B</b> Patte d'attache postérieure.      | <b>F</b> Poignée de déverrouillage. | <b>I</b> Visserie.              |
| <b>C</b> Bride patte d'attache antérieure. | <b>G</b> Pattes de support.         | <b>L</b> Manuel d'installation. |
| <b>D</b> Bride patte d'attache vantail.    |                                     |                                 |



**Fig. 1**



**N.B:** Le Kit ne comprend ni les vis ni les tasseaux de fixation de l'opérateur au mur et à la porte.

## 1.2 USAGE PRÉVU

Ces instructions sont valables pour le modèle ADYX PROTON.

Les automatismes PROTON permettent d'automatiser les portes sectionnales équilibrées de garages individuels à usage domestique.

Elles sont constituées par un opérateur électromagnétique, une armoire de manœuvre électronique et une lampe de courtoisie monobloc qui, monté au plafond, par l'intermédiaire d'une transmission à chaîne ou à courroie, permet l'ouverture de la porte.

Le système irréversible garantit le blocage mécanique de la porte quand le moteur n'est pas en fonction; il n'est donc pas nécessaire d'installer de serrure; un déverrouillage manuel interne et un déverrouillage externe (en option) permettent de manœuvrer la porte en cas de coupure de courant ou de dysfonctionnement.

L'opérateur est muni d'un dispositif électronique de détection de la présence d'un obstacle éventuel gênant le mouvement de la porte pour éviter l'écrasement ou le soulèvement.

Cette instruction concerne l'opérateur à traction à chaîne, mais les mêmes procédures, réglages et limites d'application sont valables pour l'opérateur à traction à courroie.



**Les automatismes PROTON ont été conçus et construits pour un usage interne et pour contrôler l'accès des véhicules. Éviter toute autre utilisation.**

## 1.3 OUTILS ET MATÉRIEL

Les outils nécessaires pour l'installation de l'opérateur PROTON sont indiqués au paragraphe 1.4 "OUTILS POUR LE MONTAGE":

Matériel nécessaire pour l'installation de l'opérateur PROTON et accessoires correspondants (si présents):

- câble 3x0,5 mm<sup>2</sup> (photocellules émettrices, générateurs d'impulsions ouverture et arrêt)
- câble 4x0,5 mm<sup>2</sup> (photocellules réceptrices)
- câble 2x1 mm<sup>2</sup> (lampe clignotante)
- câble 2 x 1,5 mm<sup>2</sup> (alimentation)

Utiliser des câbles possédant un degré d'isolation adéquat.

L'installation électrique doit être conforme aux indications du chapitre "Avertissements pour l'installateur".

Le câble d'alimentation 230Vca doit être posé et connecté par un installateur qualifié. Faire installer une prise de type 2P de 10A - 250 V à proximité de l'opérateur.

Poser les câbles dans des conduites spécifiques et éviter que des câbles libres éventuels ne puissent entrer en contact avec des pièces en mouvement de l'automatisme et de la porte.

Séparer dans des conduites différentes les câbles basse tension des câbles d'alimentation 230V.

**1.4 OUTILS POUR LE MONTAGE (NON COMPRIS DANS LE KIT)**

- |  |                               |
|--|-------------------------------|
| <b>A</b> Niveau à bulle                  | <b>H</b> Tournevis cruciforme |
| <b>B</b> Perceuse                        | <b>I</b> Tournevis plat       |
| <b>C</b> Ciseau d'électricien            | <b>L</b> Mètre ruban          |
| <b>D</b> Foret béton $\varnothing$ 10 mm | <b>M</b> Crayon               |
| <b>E</b> Foret métaux $\varnothing$ 8 mm | <b>N</b> Clé à pipe 13        |
| <b>F</b> Clé anglaise 13                 | <b>O</b> Échelle              |
| <b>G</b> Pince universelle               |                               |

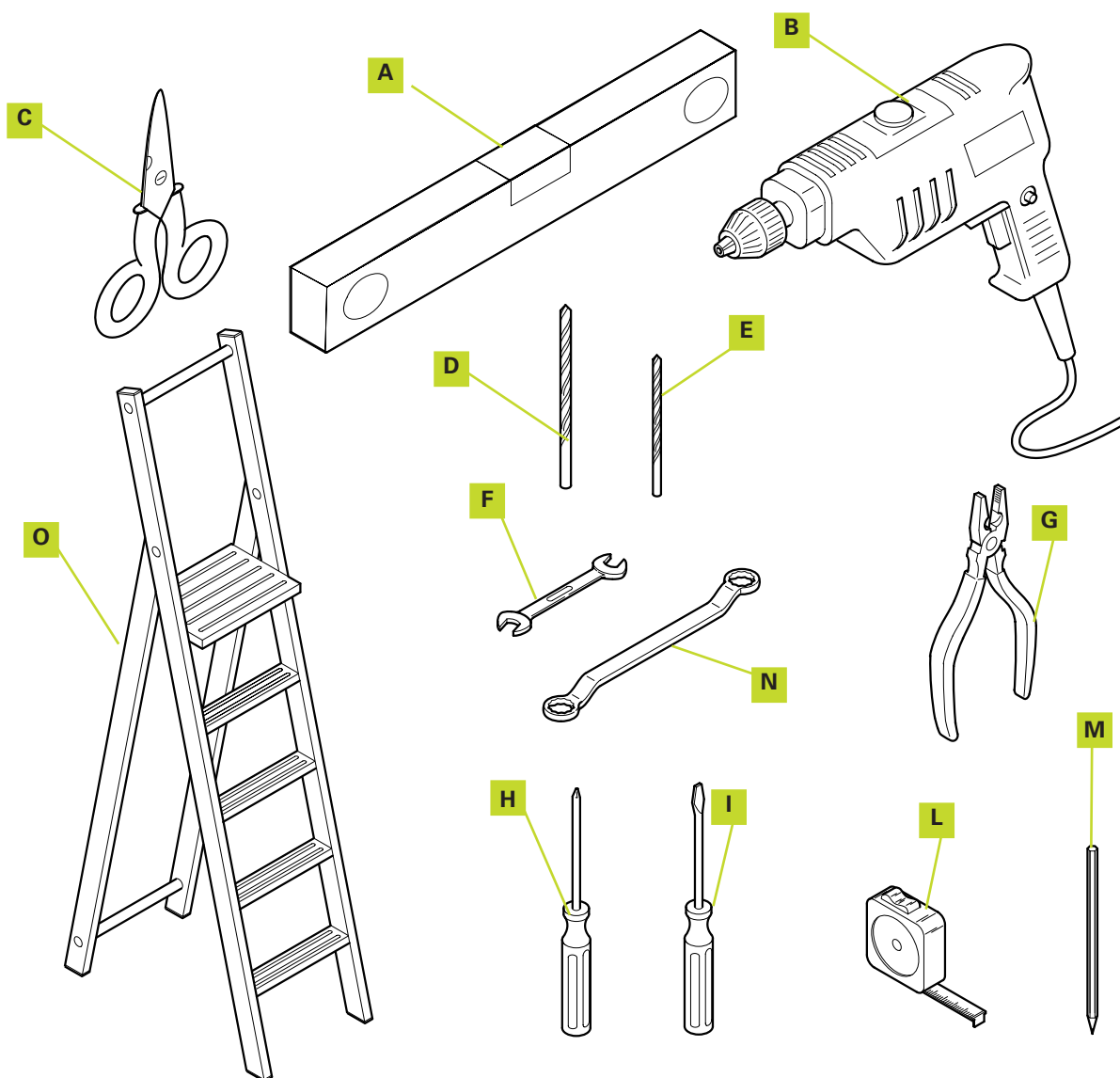


Fig. 2

**1.5 ACCESSOIRES (EN OPTION)**

Pour l'installation des accessoires, voir le chapitre 13 INSTALLATION DES ACCESSOIRES (EN OPTION)

**A** Lampe clignotante.

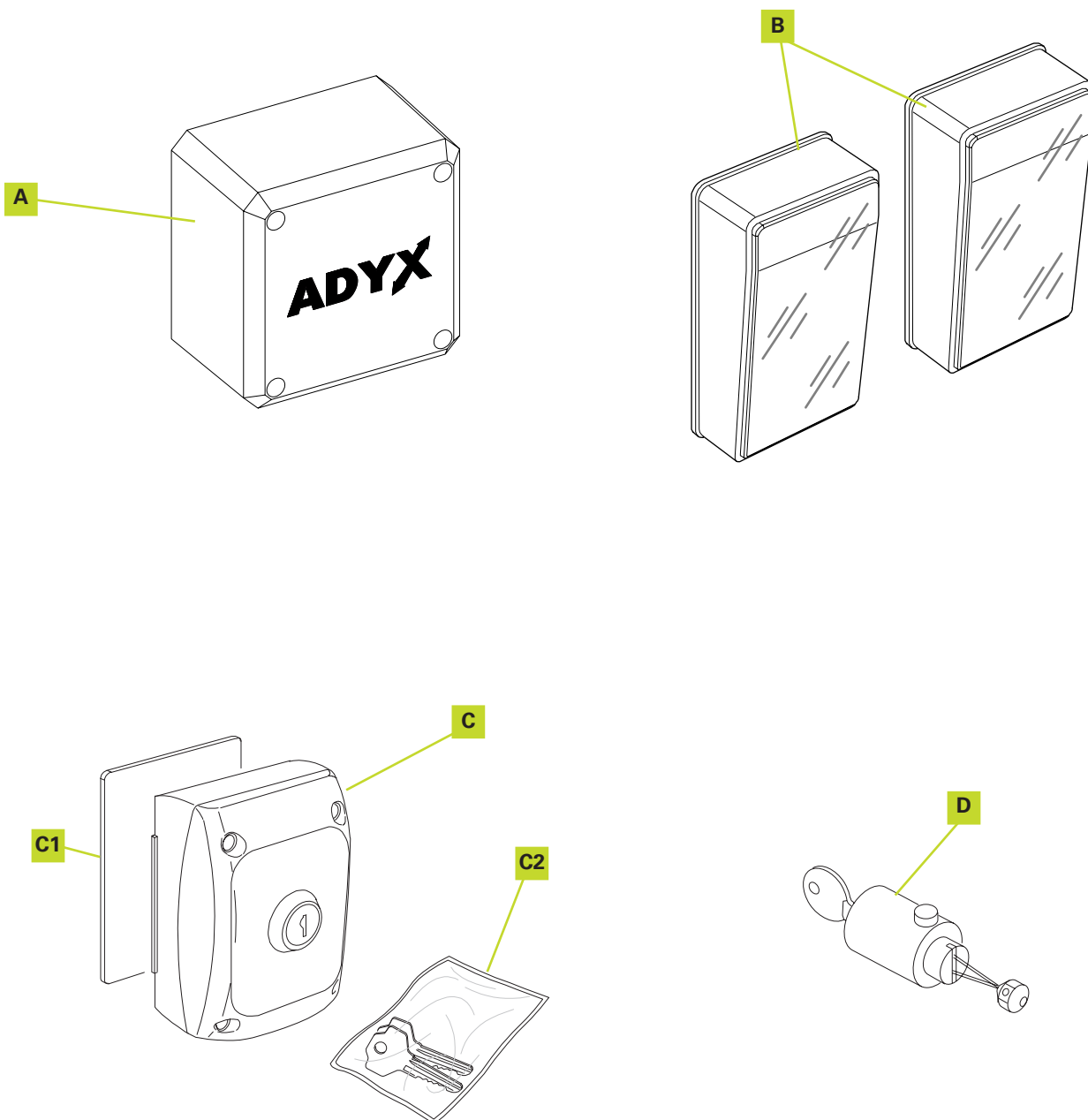
**C** Sélecteur à clé

**D** Déverrouillage à clé

**B** Photocellules

**C1)** Entretoise gommée

**C2)** Clés



**Fig. 3**

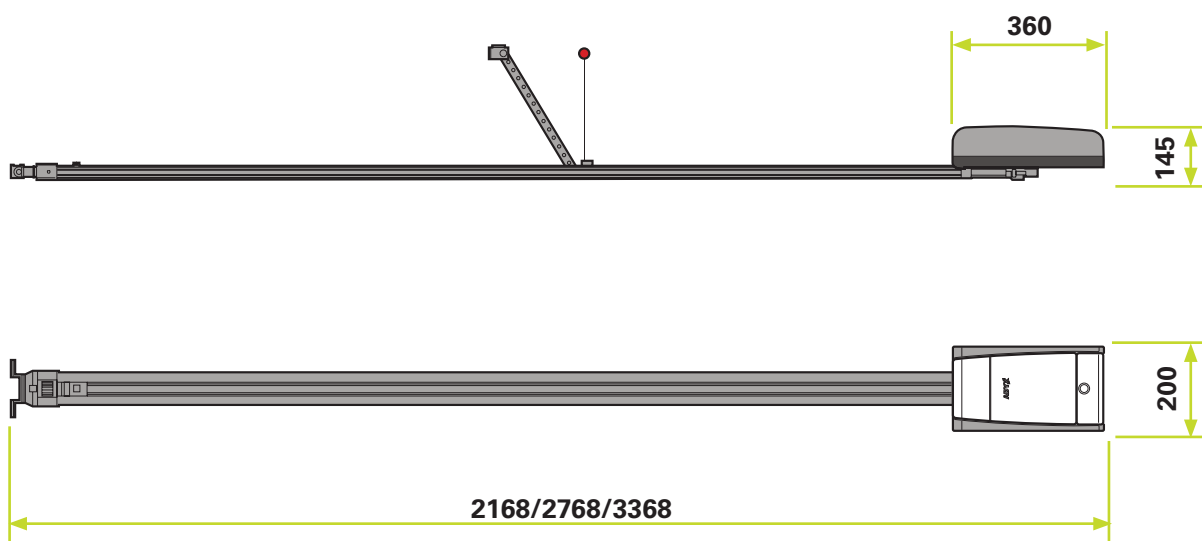


**1.6 CARACTÉRISTIQUES TECHNIQUES DE LA MOTORISATION**

Alimentation (V/50 Hz)	230
Moteur électrique (Vcc)	24
Puissance absorbée maxi (W)	220
Force de poussée (N)	600
Type d'utilisation	Continu
Encombrement maximum du plafond	35 mm (Voir Fig.6)
Lampe de courtoisie (V/W)	230 / 40 maxi
Temporisation lampe de courtoisie (s)	120
Vitesse standard chariot à vide (m/min.)	6.6
Vitesse réduite chariot à vide (m/min.)	3.8
Vitesse chariot en ralentissement (m/min.)	1.3
Niveau de bruit à la vitesse standard (db(A))	52
Longueur course en ralentissement	Variable à partir de setup
Dispositif de sécurité intrinsèque	Catégorie 2
Largeur maximale porte sectionnale (mm)	5000
Hauteur maximale porte sectionnale	(voir course utile)
Course utile de coulissement	1900 - 2500- 3100
Degré de protection (mm)	Uniquement usage interne (IP20)
Température de fonctionnement (°C)	-20 / +55



Le niveau d'émission du bruit de l'opérateur PROTON, réferé au poste de travail, est de 52 dB(A).

**1.7 DIMENSIONS D'ENCOMBREMENT DE L'OPÉRATEUR**

**Fig. 4**

## 2 AVERTISSEMENTS

### 2.1 CONSEILS POUR L'UTILISATION

Il est fondamental de suivre correctement la procédure d'installation et les indications pour l'utilisation afin d'obtenir une porte automatisée efficace et sûre. Une installation ou un usage erronés du produit peut provoquer de sérieuses blessures aux personnes et des dégâts aux choses.

Lire attentivement ce manuel d'installation dans son ensemble avant de commencer l'installation.

N'effectuer aucune modification qui ne soit pas mentionnée dans ce manuel.

Ne pas installer l'opérateur pour des usages différents de ceux qui sont indiqués.

Pour la fixation, utiliser les accessoires fournis ou, quoi qu'il en soit, des systèmes de fixation (vis, tasseaux, etc.) adaptés au type de support et aux contraintes mécaniques exercées par l'automatisme.

Vérifier que la porte sectionnale est conforme aux normes EN12604 et EN12605 (information figurant dans la documentation de la porte même). Pour les Pays extra CEE, pour obtenir un niveau de sécurité adéquat, outre les références aux normes nationales, suivre les Normes susmentionnées.

Contrôler que la porte est correctement équilibrée, en parfait état de marche et munie d'arrêts mécaniques en ouverture.

En phase d'installation, on recommande de:

- se procurer et garder à portée de la main le matériel et les outils indiqués au paragraphe suivant "OUTILS ET MATÉRIEL".
- utiliser un support stable pour effectuer les opérations sans prendre appui au sol.
- se protéger le visage et les mains de façon adéquate avant d'effectuer les opérations de perçage avec la perceuse.
- interdire aux enfants de jouer dans les environs durant l'installation, l'utilisation et la manœuvre de déverrouillage de l'automatisme.
- enlever les débris et les objets risquant d'entraver le mouvement avant d'actionner le système du point de vue électrique.
- démonter les fermetures mécaniques de la porte afin que son blocage soit effectué par l'automatisme en fermeture.
- appliquer les autocollants d'avertissement d'après les instructions.
- installer les dispositifs de déverrouillage manuel à une hauteur non supérieure à 180 cm.
- installer les dispositifs externes de commande à une hauteur non inférieure à 150 cm, loin de la zone concernée par le mouvement de la porte, mais dans une position permettant un contrôle visuel.

Au terme de l'installation, on recommande de:

- vérifier que le dispositif anti-écrasement est en mesure de détecter un obstacle d'une hauteur de 50 mm placé au sol et qu'un poids de 20 kg appliqué à la porte provoque l'arrêt du mouvement d'ouverture.
  - s'assurer qu'aucune partie de la porte n'interfère avec des espaces publics comme les trottoirs et/ou les routes.
  - utiliser l'automatisme en suivant les prescriptions des "Instructions pour l'Utilisateur".
  - rédiger, conserver et mettre à jour le registre d'entretien.
- l'automatisme PROTON n'exige pas le remplacement périodique de pièces.
- contrôler tous les mois le fonctionnement des dispositifs de sécurité et du système anti-écrasement: un objet indéformable haut de 50 mm placé au sol doit être correctement détecté.



**ATTENTION! DANGER D'ÉCRASEMENT**

- Si le câble d'alimentation de l'opérateur PROTON est endommagé, celui-ci doit être remplacé par un câble

neuf du même type, par du personnel qualifié. Ne pas utiliser des câbles d'alimentation différents.

## 2.2 AVERTISSEMENTS POUR L'INSTALLATION

- 1) Les matériaux de l'emballage (matière plastique, polystyrène, etc.) ne doivent pas être laissés à la portée des enfants car ils constituent des sources potentielles de danger.
- 2) Conserver les instructions pour toute référence future.
- 3) Ce produit a été conçu et construit exclusivement pour l'usage indiqué dans cette documentation. Toute autre utilisation non expressément indiquée pourrait porter préjudice au parfait état du produit et/ou représenter une source de danger.
- 4) ADYX décline toute responsabilité dérivant de l'usage impropre ou différent de celui auquel l'automatisme est destiné.
- 5) Ne pas installer l'appareil en atmosphère explosive: la présence de gaz ou de fumées inflammables constitue un grave danger pour la sécurité.
- 6) ADYX n'est pas responsable de la non observation de la Bonne Technique durant la construction des fermetures à motoriser, ainsi que des déformations risquant de se produire au cours de l'utilisation.
- 7) L'installation doit être réalisée conformément aux Normes EN 12453 et EN 12445.  
Pour les Pays extra CEE, pour obtenir un niveau de sécurité adéquat, outre les références aux normes nationales, suivre les Normes susmentionnées.
- 8) Couper le courant électrique avant tout type d'intervention sur l'armoire électronique.
- 9) Prévoir sur le réseau d'alimentation de l'automatisme un interrupteur omnipolaire avec une distance d'ouverture des contacts égale ou supérieure à 3 mm. On recommande l'usage d'un interrupteur magnétothermique de 6A à interruption omnipolaire.
- 10) Prévoir en amont de l'installation un disjoncteur magnétothermique différentiel au seuil de 0,03A.
- 11) Vérifier que l'installation de terre est réalisée suivant les règles de l'art et y connecter les parties métalliques de la fermeture.
- 12) Les dispositifs de sécurité (norme EN 12978) permettent de protéger les éventuelles zones de danger contre les Risques mécaniques de mouvement, comme par ex. écrasement, entraînement, cisaillement.
- 13) On recommande d'utiliser au moins une signalisation lumineuse par installation (ex. : ADYXLIGHT) ainsi qu'un panneau de signalisation fixé de façon adéquate à la structure du bâti, outre les dispositifs cités au point "15".
- 14) ADYX décline toute responsabilité pour la sécurité et le bon fonctionnement de l'automatisme si l'on utilise des composants qui ne sont pas produits par ADYX.
- 15) Pour l'entretien, utiliser exclusivement des pièces originales ADYX.
- 16) N'effectuer aucune modification sur les composants qui font partie du système d'automatisme.
- 17) L'installateur doit fournir toutes les informations relatives au fonctionnement manuel du système en cas d'urgence et remettre à l'Utilisateur de l'installation le livret d'avertissements fourni avec le produit.
- 18) Ne permettre à personne et en particulier aux enfants de stationner à proximité du produit durant le fonctionnement.
- 19) Éloigner de la portée des enfants les radiocommandes ou tout autre dispositif générateur d'impulsion, pour éviter tout actionnement involontaire de l'automatisme.
- 20) Ne transiter sous la porte qu'à l'arrêt de l'automatisme.
- 21) L'Utilisateur doit éviter toute tentative de réparation ou d'intervention directe et s'adresser uniquement à du personnel qualifié.
- 22) Entretien : Procéder au moins tous les six mois à un contrôle fonctionnel de l'installation, et en particulier de l'efficacité des dispositifs de sécurité (y compris la force de poussée de l'opérateur si elle est prévue) et de déverrouillage.

## 2.3 GLOSSAIRE DES TERMES TECHNIQUES

### **OPÉRATEUR**

A l'intérieur de ce manuel, on appelle opérateur le monobloc électromécanique, composé du moteur 24 Vcc, de l'armoire électronique et de la lampe de courtoisie.

### **RAIL DE GUIDAGE**

Le rail de guidage accouplé à l'opérateur permet la transmission du mouvement de la porte par l'intermédiaire d'une chaîne ou d'une courroie.

### **LOGIQUE AUTOMATIQUE**

Lorsque la porte est en position de fermeture, une commande envoyée par la radiocommande ou par un dispositif générateur d'impulsions quelconque, permet l'ouverture de la porte. La porte se refermera d'elle-même, après le temps de pause présélectionné.

### **CYCLE**

Temps durant lequel le portail s'ouvre et se ferme.

### **DÉVERROUILLAGE DE L'OPÉRATEUR**

Opération qu'il faut effectuer en cas de coupure de courant pour actionner la porte manuellement.

### **BLOCAGE DE L'OPÉRATEUR**

Opération à effectuer pour rétablir la condition de travail de l'opérateur après le déverrouillage.

### 3 ASSEMBLAGE

#### 3.1 RAIL DE GUIDAGE

Si l'on utilise un rail de guidage en deux éléments, procéder à l'assemblage comme suit. Si l'on dispose d'un rail déjà assemblé, passer au paragraphe 3,2.

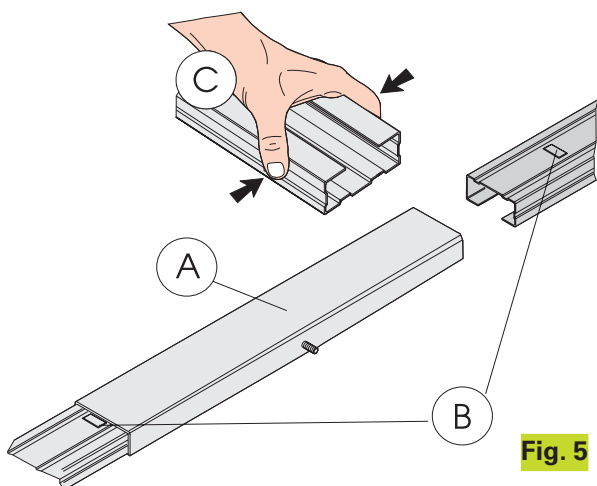


Fig. 5

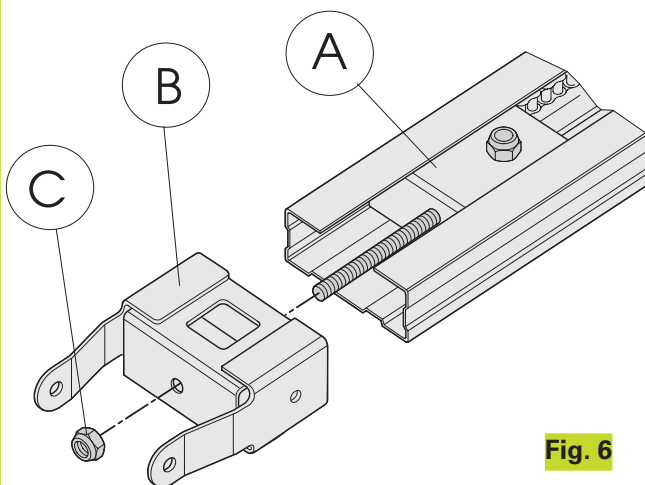


Fig. 6

- 1) Assembler les deux éléments du rail de guidage en les introduisant dans le joint central (fig. 5 réf. A) jusqu'à la rencontre des reliefs métalliques de référence (fig. 5 réf. B). Pour faciliter l'embrayage du rail de guidage, l'introduire dans le joint central en le comprimant d'après la fig. 5 réf. C. Ne pas utiliser d'outils risquant de déformer le rail ou le joint.
- 2) Faire coulisser le groupe de renvoi sur toute la longueur du rail de guidage (fig. 6 réf. A) pour l'amener à proximité de l'élément antérieur, opposé au groupe d'embrayage de la traction.
- 3) Assembler la patte d'attache antérieure (fig. 6 réf. B) au groupe de renvoi (fig. 6 réf. A).
- 4) Tendre légèrement la chaîne en vissant l'écrou (fig. 6 réf. C).
- 5) Coucher le rail de guidage sur le côté (fig. 7)
- 6) Pousser le chariot à proximité du groupe d'embrayage de la traction (fig. 7 réf. C).
- 7) Régler le tendeur (fig. 7 réf. A) de manière à ce que la zone centrale de l'anse, formée par la branche supérieure de la chaîne, coïncide plus ou moins avec le milieu du rail de guidage (fig. 7 réf. B).

**Attention: une tension excessive peut endommager les groupes de renvoi et d'embrayage de la traction.**

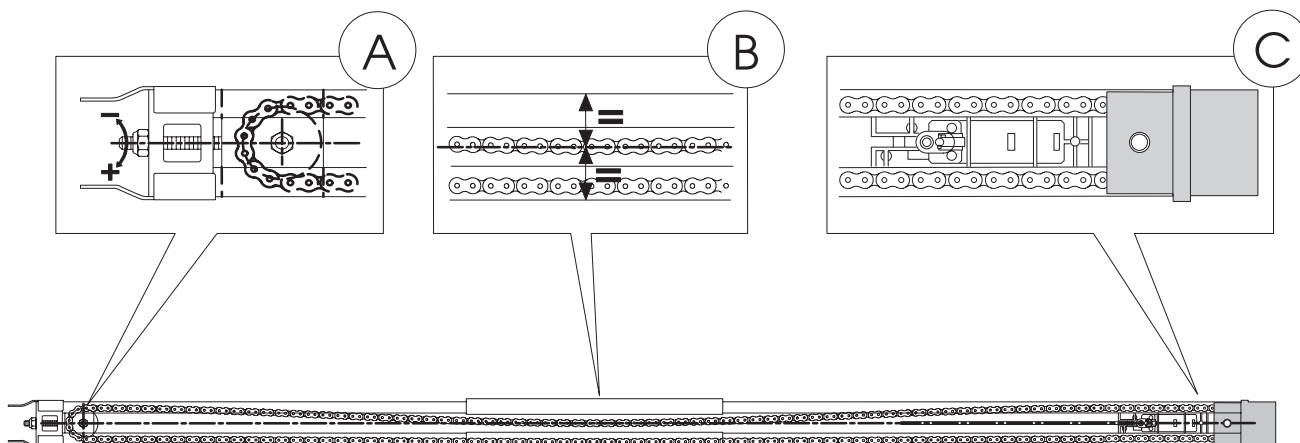
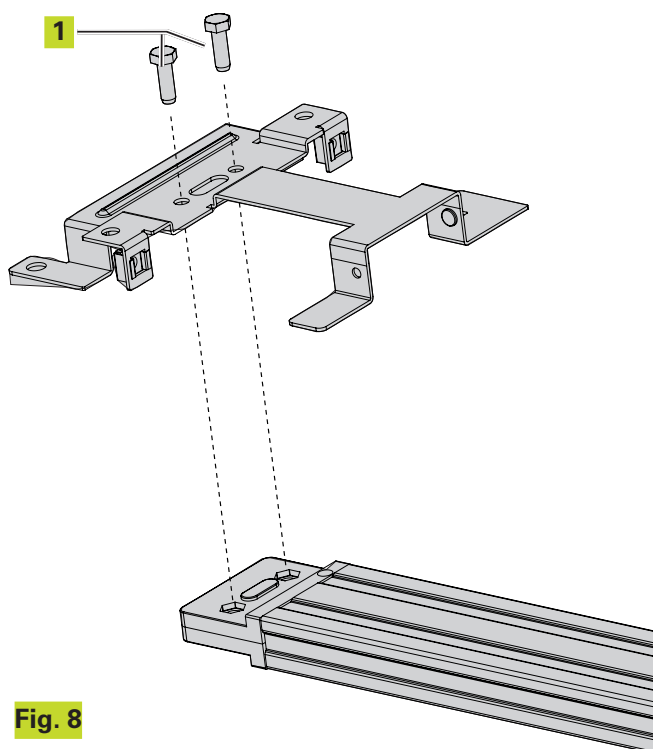


Fig. 7

### 3.2 PATTE D'ATTACHE POSTÉRIEURE

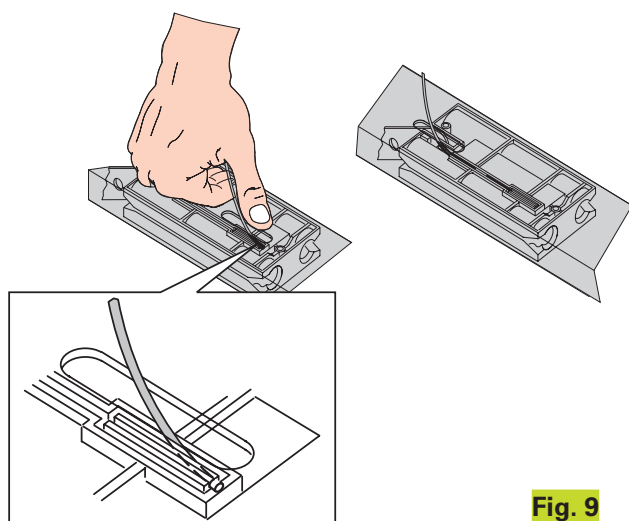


Avant de fixer le rail de guidage au plafond, assembler la patte d'attache postérieure dans le logement spécifique du groupe d'embrayage de la traction et visser les vis d'après la Fig. 8. réf. ①.

**Fig. 8**

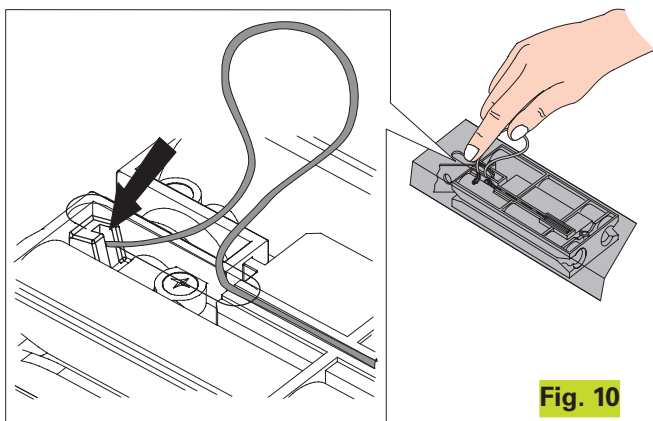
### 3.3 DÉVERROUILLAGE EXTERNE (EN OPTION)

Si l'on a prévu d'installer le système de déverrouillage externe, préparer le fil avant de commencer l'installation:



- 1) Débloquer le chariot (voir par. 4.5 point 3) et l'amener au niveau de la rainure située sur le dessus du rail de guidage.
- 2) Introduire la cosse du fil dans son logement de couleur rouge (fig. 9).

**Fig. 9**



**Fig. 10**

- 3) Faire reculer le chariot vers le groupe de l'embrayage de la traction jusqu'à ce que le trou de passage sur le chariot coïncide avec la rainure et y passer le fil dénudé (fig. 10).
- 4) Extraire totalement le fil de la partie inférieure du chariot.
- 5) Enrouler le fil sur lui-même pour éviter qu'il ne représente une gêne durant l'installation du rail de guidage.

## 4 INSTALLATION



- Afin de travailler en toute sécurité, on conseille d'installer l'opérateur en laissant la porte complètement fermée.
- Utiliser tous les points d'ancrage prévus.
- Les systèmes de fixation doivent être indiqués pour le type de support et suffisamment solides.
- Se protéger le visage et les mains de façon adéquate durant les opérations de perçage.
- Lire ce chapitre jusqu'au bout avant de commencer l'installation.

### 4.1 DISPOSITIONS ÉLECTRIQUES

Disposer l'installation électrique conformément aux indications du chapitre "Avertissements pour l'installateur".

Au terme de l'installation, contrôler qu'aucune conduite ni câble éventuels ne puisse se trouver au contact des pièces en mouvement.

Installer les points fixes de commande à une hauteur non inférieure à 150 cm, loin de la zone concernée par le mouvement de la porte, mais dans une position permettant un contrôle visuel.

	TYPE	DIAMÈTRE (mm <sup>2</sup> )	QUANTITÉ
1	Câbles d'Alimentation Réseau	ø 1,5	2
2	Câbles d'Alimentation Opérateur	ø 1,5	2
3	Câbles Lampe Clignotante	ø 1	2
4	Câbles Photocellules RX	ø 0,5	3
5	Câbles Photocellules TX	ø 0,5	2
6	Câbles Sélecteur à clé	ø 0,5	2
7	Conduite Basse Tension	-	-

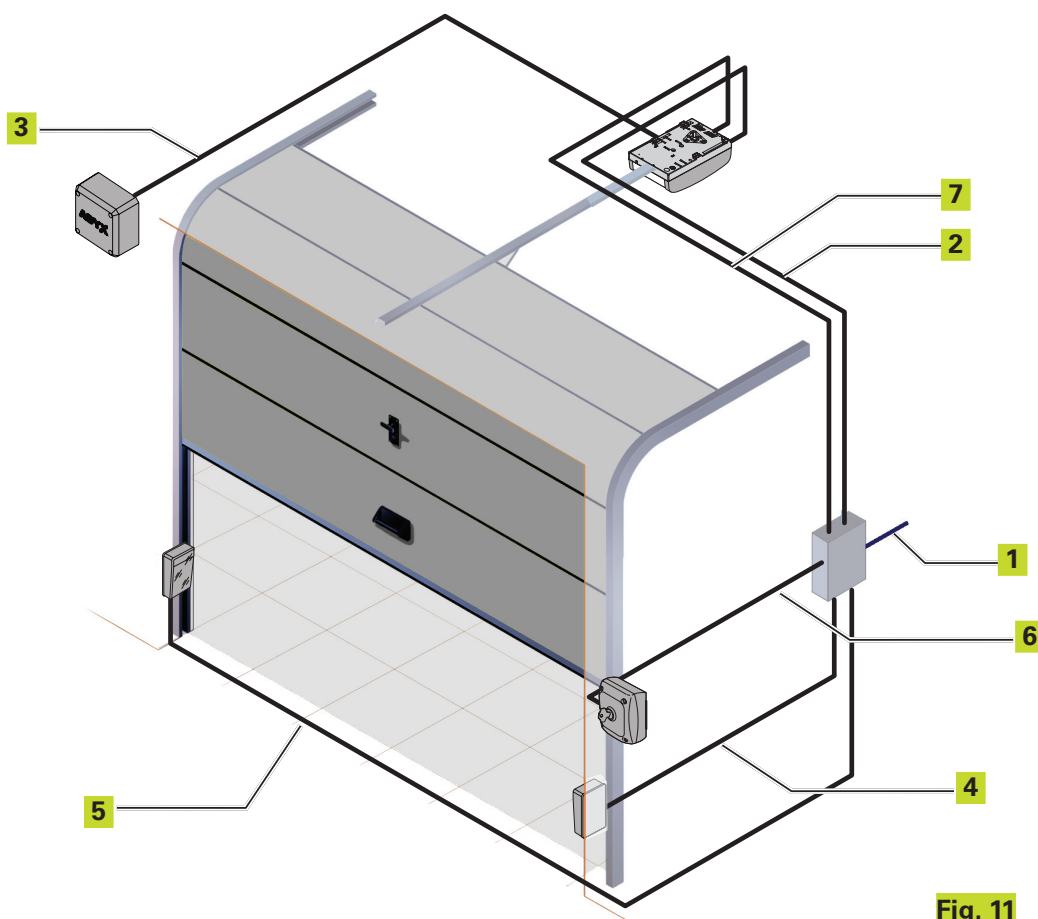
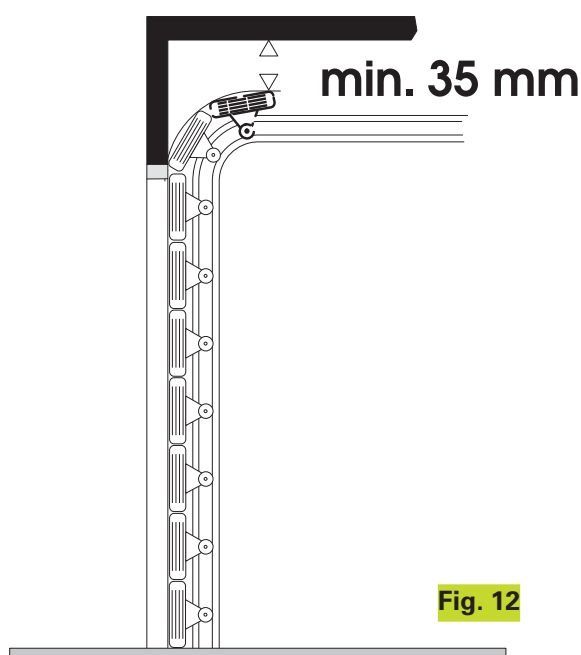


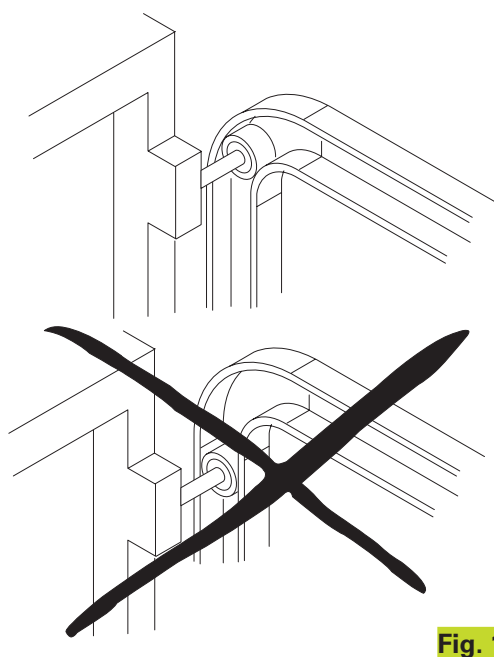
Fig. 11



- La structure de la porte doit être adaptée à l'automatisation. En particulier, vérifier la conformité des dimensions de la porte à celles qui figurent dans les caractéristiques techniques ainsi que sa solidité.
- Vérifier que la porte est conforme aux normes EN12604 et EN12605.
- Au cours du mouvement, la porte ne doit pas envahir les aires publiques destinées au transit de piétons ou de véhicules.
- Contrôler l'efficacité des paliers et des joints de la porte.
- Vérifier que la porte ne présente pas de frottements; éventuellement, nettoyer et lubrifier les rails avec des produits à base de silicone, en évitant d'utiliser de la graisse, toujours d'après les conseils du constructeur.
- Vérifier l'équilibrage ainsi que la présence des arrêts mécaniques en ouverture.
- Démontez les fermetures mécaniques de la porte afin que son blocage soit effectué par l'automatisme en fermeture.



- Contrôler la présence d'un espace d'au moins 35 mm entre le plafond et le point le plus haut du coulisement de la porte (Fig. 12).



- Vérifier que le rouleau de guidage supérieur de la porte sectionnelle se trouve dans la partie horizontale du rail lorsque la porte est fermée (Fig. 13).

## 4.2 RAIL DE GUIDAGE

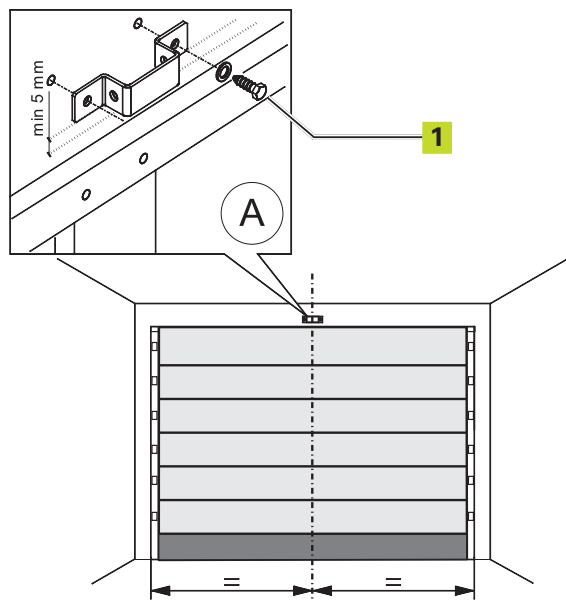


Fig. 14

Après avoir terminé les opérations préliminaires d'assemblage, on peut commencer l'installation du rail de guidage comme suit:

- 1) Tracer sur le linteau une ligne correspondant au centre vertical de la porte (fig. 14).
- 2) Tracer sur le linteau une ligne horizontale correspondant à la hauteur maximale atteinte par la porte au cours du mouvement (voir fig. 12).
- 3) Positionner la patte de fixation de la patte d'attache antérieure en plaçant le bord inférieur à au moins 5 mm au-dessus du point d'intersection des lignes et centré par rapport à la ligne verticale (fig. 14). Consulter également le paragraphe 4,3. pour le positionnement correct de la patte par rapport au point d'attache sur la porte.
- 4) Marquer les deux points de fixation.
- 5) Procéder au perçage et au montage, par l'intermédiaire des vis (réf. ① Fig. 14) non fournies.
- 6) Positionner le rail de guidage au sol et perpendiculairement à la porte.
- 7) Soulever le rail par la patte d'attache antérieure et assembler cette dernière à la patte de fixation au moyen de la vis passante et de l'écrou (fig. 15).
- 8) Soulever le rail de guidage de manière à amener la patte d'attache postérieure au même niveau que la patte d'attache antérieure ou bien de manière à obtenir la même inclinaison que le rail horizontal de la porte. En cas de fixation directe au plafond, passer au point 12.

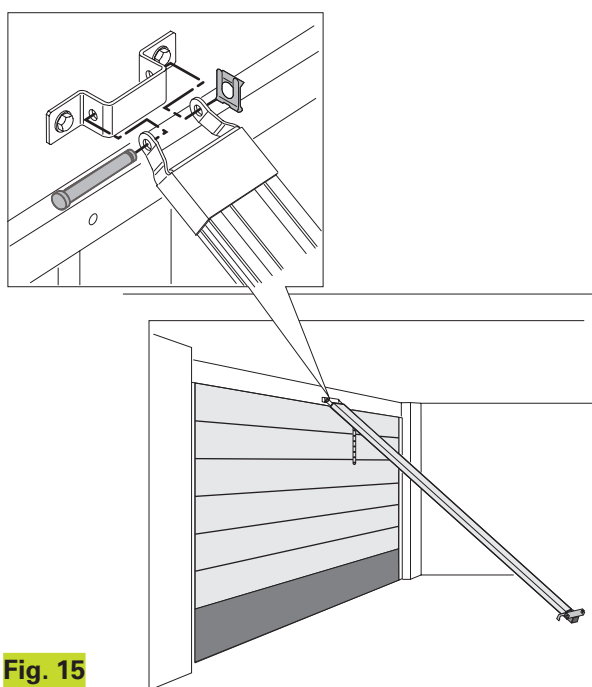


Fig. 15

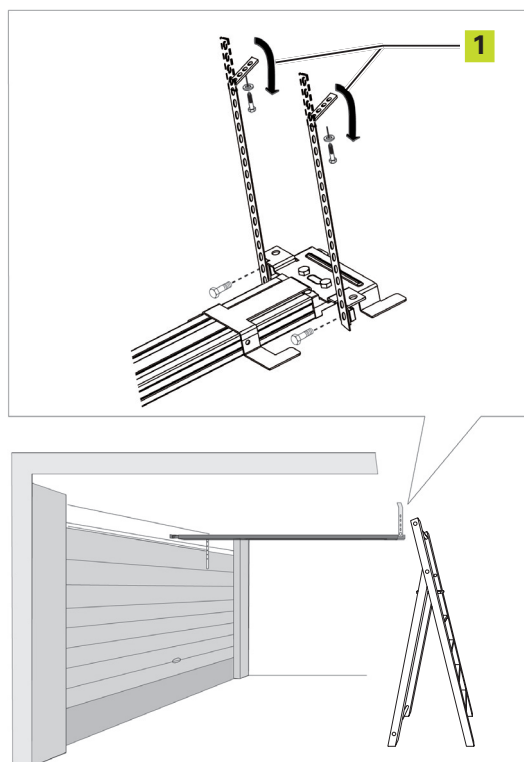


Fig. 16

- 9) Mesurer la distance entre le plafond et l'entraxe des écrous de fixation de la patte d'attache postérieure.
- 10) Plier les brides fournies à la dimension relevée (mesurer à partir du centre de la première rainure de la patte).
- 11) Monter les brides sur la patte d'attache postérieure et repositionner le rail de guidage (fig. 16).
- 12) Marquer au plafond les points de fixation de la patte d'attache postérieure et percer (protéger le rail de guidage). Terminer l'installation du rail.
- 13) Si l'on utilise un rail en deux éléments avec un raccord central (fig. 17 réf. A) ou le support central pour le rail unique (fig. 17 réf. B - en option), procéder à la fixation au plafond au moyen des brides spécifiques et en agissant comme aux points 9,10 et 12 (fig. 17).

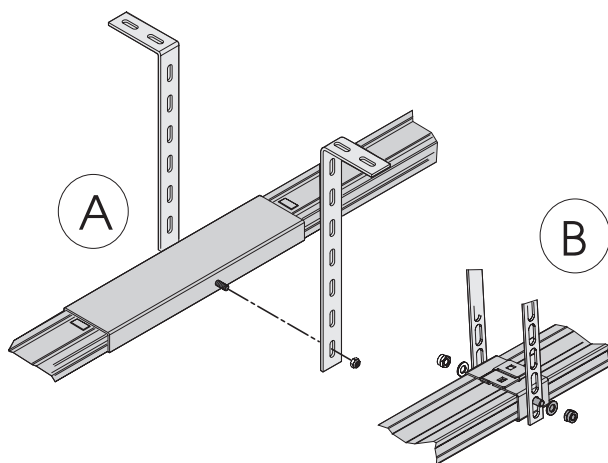


Fig. 17

### 4.3 PATTE D'ATTACHE SUR LA PORTE

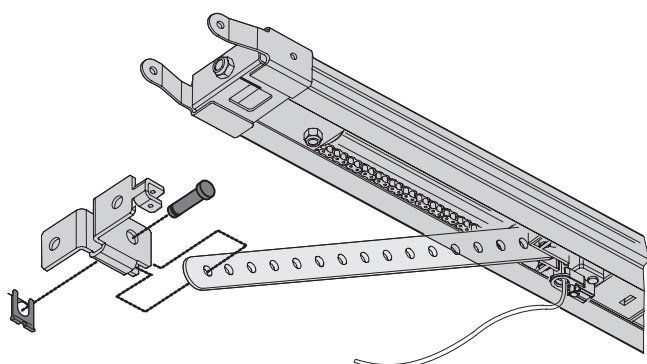


Fig. 18

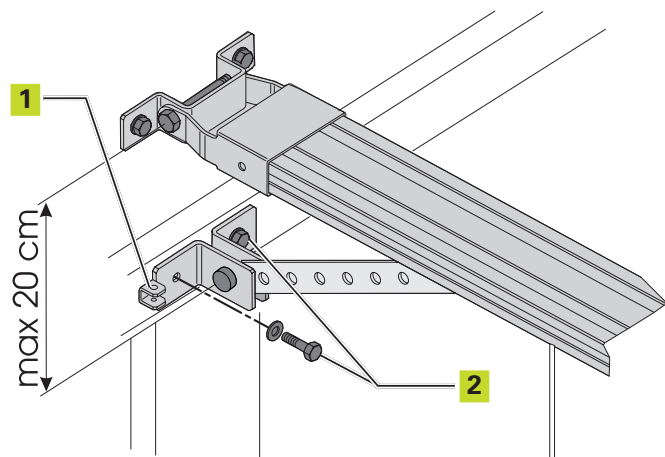


Fig. 19

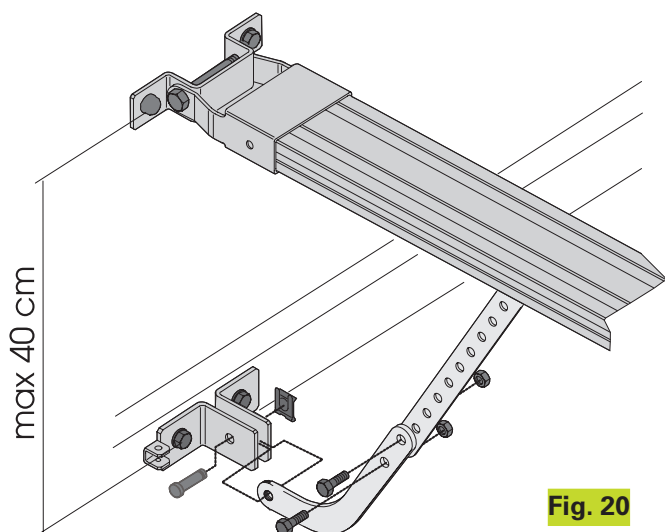


Fig. 20

- 1) Assembler la patte d'attache à la tige du chariot (fig. 18). Positionner la patte d'attache sur la porte de manière à ce que le trou de passage du fil de déverrouillage soit tourné vers le côté gauche de la porte (réf. ① Fig. 19).
- 2) Fermer la porte et amener le chariot à proximité de cette dernière.
- 3) Positionner la patte d'attache sur la porte en la centrant par rapport au milieu de cette dernière.
- 4) Contrôler que la distance entre les entraxes des trous de fixation de la patte d'attache antérieure et de la patte d'attache sur la porte ne soit pas supérieure à 20 cm (Fig. 19). Pour un fonctionnement correct de l'automatisme, on conseille d'éviter des inclinaisons du bras supérieures à 30° par rapport au guide de coulissement. Si l'on utilise le bras courbe pour portes sectionnales (en option) réaliser l'assemblage avec le bras droit du chariot d'après la fig. 20. Pour améliorer l'efficacité du système anti-écrasement, on conseille de fixer la patte d'attache le plus bas possible sur la porte sectionnale, mais sans dépasser la distance de 40 cm à partir de la patte d'attache antérieure de l'opérateur.
- 5) Tracer, percer et fixer la patte d'attache à la porte, par l'intermédiaire des vis (réf. ② Fig. 19) non fournies.

#### 4.4 OPÉRATEUR

Après avoir assemblé la patte d'attache postérieure au rail de guidage et terminé son installation, on peut monter l'opérateur:

- 1) En maintenant l'opérateur incliné de 15°/20° (Fig. 22), introduire l'arbre du motoréducteur dans l'embrayage de la patte d'attache postérieure du rail de guidage et approcher les ailettes (Fig. 21 réf. ①) des logements sur le fond de la base de l'opérateur (fig. 21 réf. ②).
- 2) Tourner l'opérateur en sens horaire (fig. 22) pour atteindre la position de la fig. 23 et introduire la goupille dans le trou de la patte d'attache postérieure (Fig. 23 réf. ①).

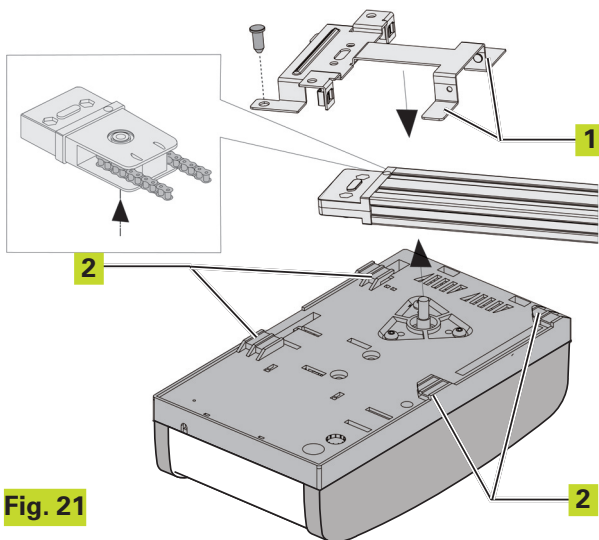


Fig. 21

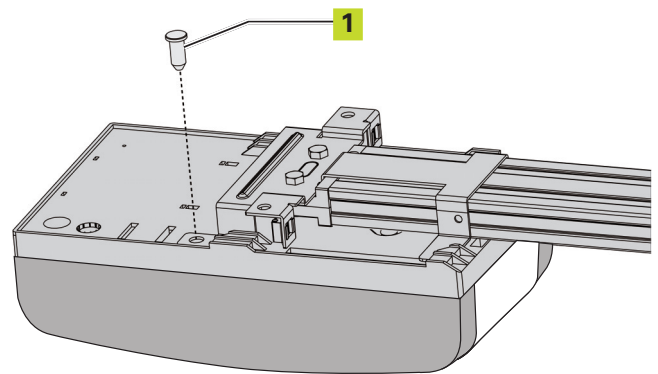


Fig. 23

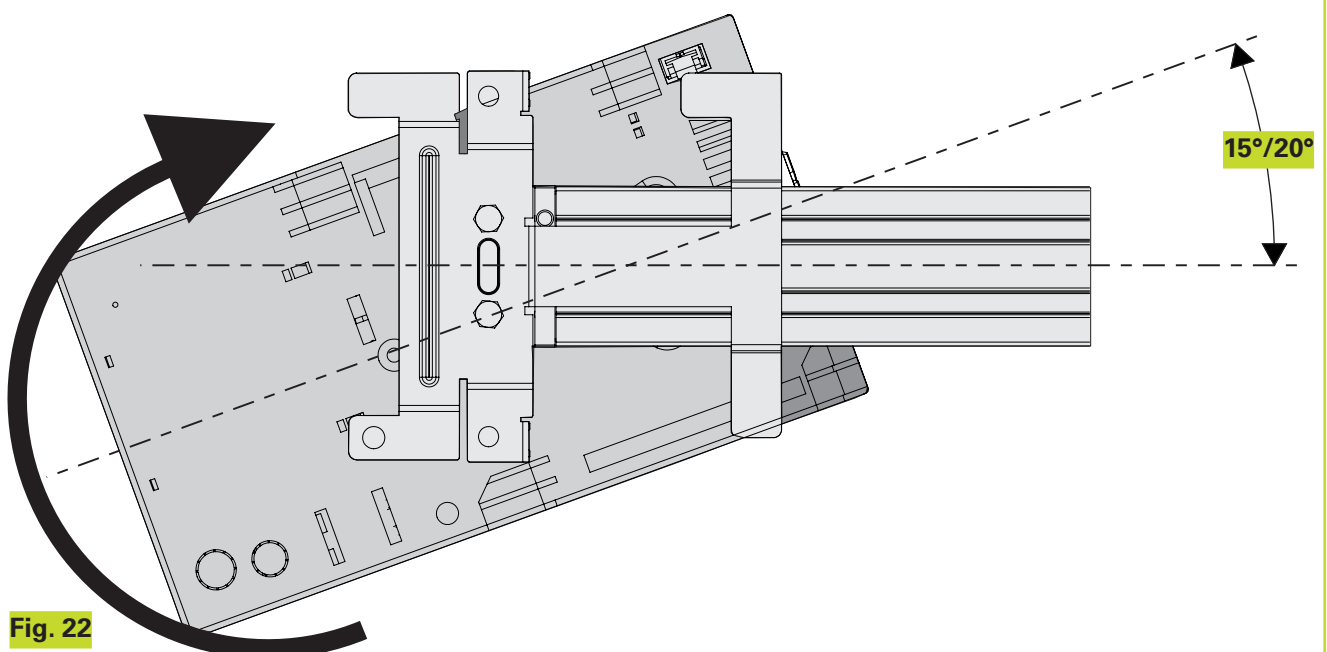


Fig. 22

#### 4.5 DÉVERROUILLAGE DE L'AUTOMATISME

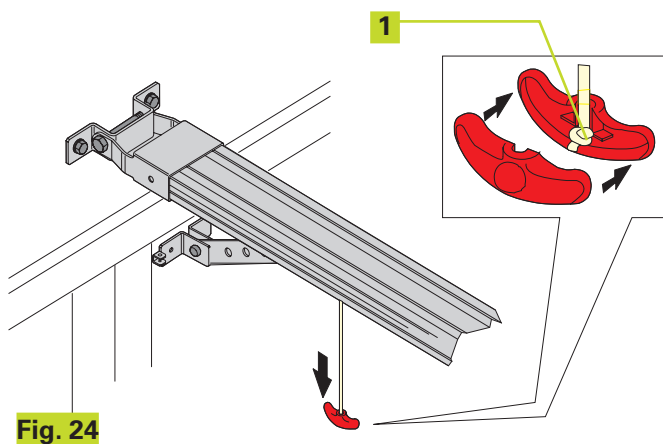


Fig. 24

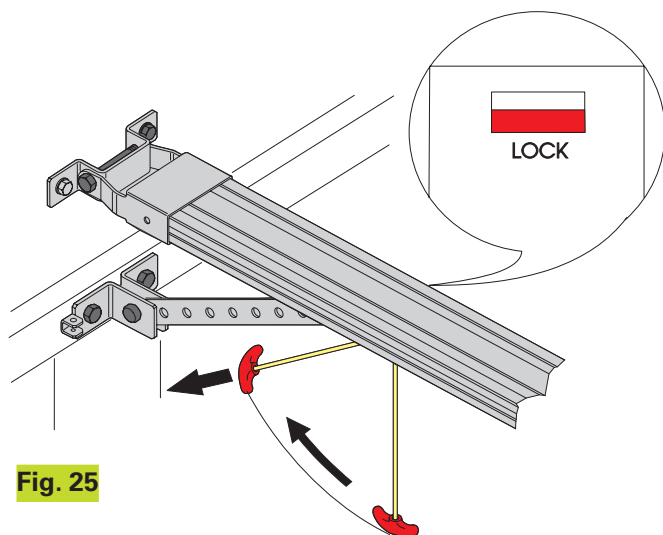


Fig. 25

- 1) Définir la hauteur de la poignée de déverrouillage en tenant compte du fait qu'elle doit se trouver à une hauteur maxi de 180 cm du sol et couper le câble en excès.
- 2) Réaliser un nœud à l'extrémité du câble et assembler la poignée de déverrouillage (fig. 24).
- 3) Tirer la poignée de déverrouillage vers le bas et contrôler que l'actionnement manuel de la porte est possible (fig. 24).
- 4) Tirer la poignée de déverrouillage horizontalement en direction de la porte (fig. 25). Contrôler qu'au relâchement de la poignée, la fenêtre LOCK sous le chariot est de couleur rouge. Actionner manuellement la porte pour retrouver le point d'accrochage du chariot.



**Attention: éviter que des personnes, des animaux ou des objets ne se trouvent dans la zone de mouvement de la porte durant la manœuvre de déverrouillage.**

#### 4.6 DÉVERROUILLAGE EXTERNE

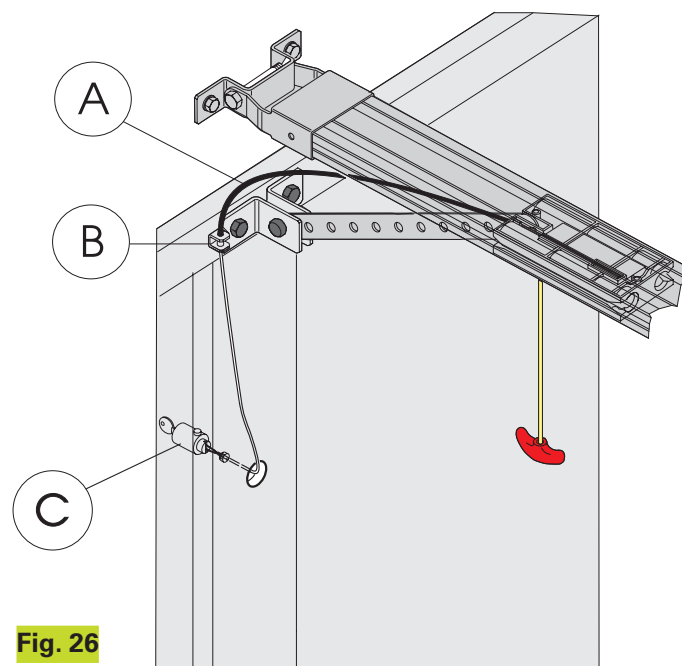


Fig. 26

Si l'automatisme est équipé d'un dispositif de déverrouillage externe, achever l'installation (voir par. 3.3):

- 1) Couper la gaine du fil sur mesure (fig. 26 réf. A).
- 2) Introduire le fil dans la gaine et le faire passer dans l'œillet spécifique de la patte d'attache sur la porte (fig. 26 réf. B).
- 3) Couper sur mesure le fil assemblé au déverrouillage à clé (Fig. 26 C).
- 4) Hauteur d'environ 80 cm, de manière à ce qu'il puisse également être utilisé par des personnes de tailles différentes.

## 5 ARMOIRE DE MANŒUVRE

### 5.1 CARACTÉRISTIQUES TECHNIQUES

Tension d'Alimentation (V/Hz.)	230 / 50
Alimentation accessoires (Vcc)	24
Charge maxi accessoires (mA)	200
Température de fonctionnement (°C)	-20 ° / +55
Connecteur rapide	Pour cartes réceptrices XF433 / XF868 et module batteries
Logiques de fonctionnement	Automatique/Semi-automatique
Connexions au bornier	Open/Stop/Sécurité/ Fail Safe/Lampe clignotante 24 Vcc.
Temporisation lampe de courtoisie (min.)	2

### 5.2 COMPOSANTS DE L'ARMOIRE DE MANŒUVRE

<b>J1</b>	Bornier basse tension entrées/accessoires
<b>J2</b>	Connecteur rapide récepteurs XF433 ou XF868
<b>OPEN A</b>	Bouton-poussoir de programmation signal radio
<b>OPEN B</b>	Bouton-poussoir de programmation signal radio
<b>OPEN</b>	Bouton-poussoir OPEN
<b>SET UP</b>	Bouton-poussoir SETUP
<b>DS1</b>	Dip-switch de programmation
<b>LD1</b>	LED de signalisation entrée OPEN
<b>LD2</b>	LED de signalisation entrée STOP
<b>LD3</b>	LED de signalisation entrée FSW
<b>LD4</b>	LED de signalisation cycle de SET UP
<b>LD5</b>	LED de signalisation mémorisation canal radio OPEN A
<b>LD6</b>	LED de signalisation mémorisation canal radio OPEN B

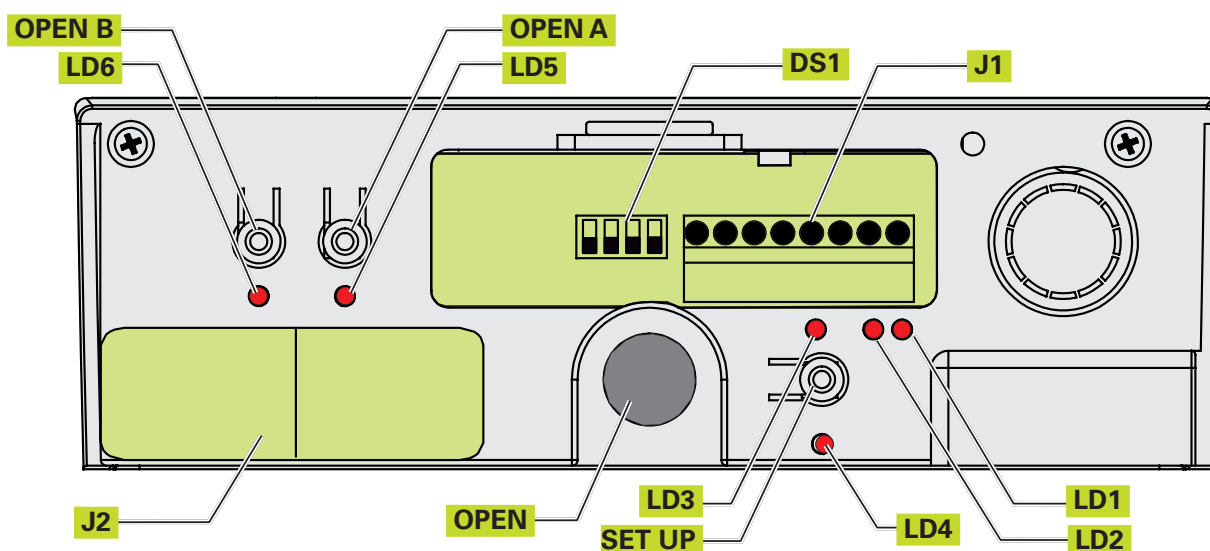


Fig. 27

### 5.3 BORNIERES ET CONNECTEURS

Description	Dispositif connecté
<b>OPEN A</b>	Dispositif de commande avec contact N.O. (voir chap. LOGIQUES DE FONCTIONNEMENT)
<b>STOP</b>	Dispositif de contact N.F. qui provoque le blocage de l'automatisme
⊖	Négatif pour OPEN et STOP
<b>FSW</b>	Dispositif de sécurité en fermeture avec contact N.F. (voir chap. LOGIQUES DE FONCTIONNEMENT)
<b>-TX FSW</b>	Négatif alimentation accessoires de sécurité (fonction FAIL SAFE)
<b>LAMP</b>	Sortie OPEN COLLECTOR 24 Vcc 100 mA. pour lampe clignotante
⊖	Négatif alimentation accessoires
⊕	+ 24 Vcc alimentation accessoires

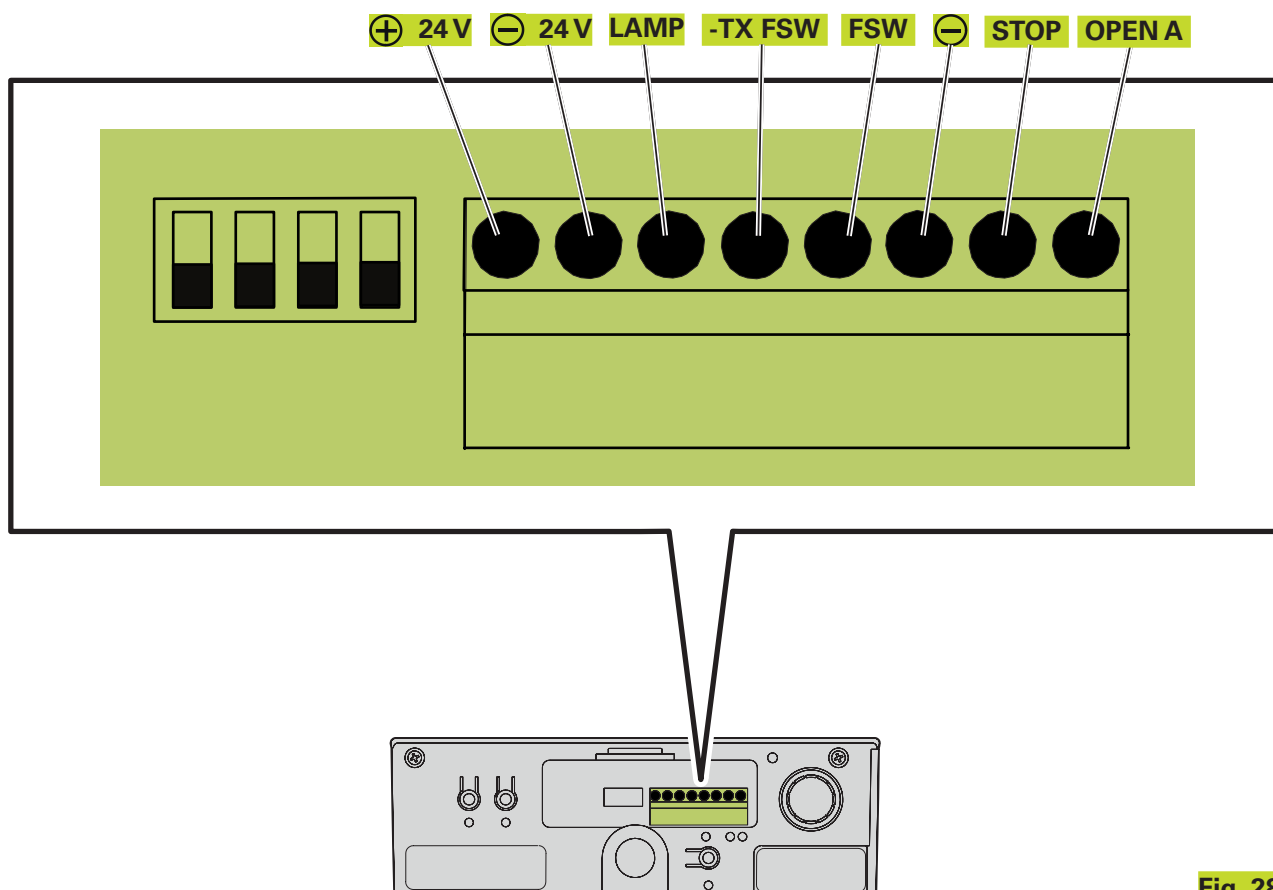


Fig. 28



#### 5.4 DS1 DIP-SWITCHES DE PROGRAMMATION

N° fonction	OFF	ON
1 - Fail Safe	Actif	Pas actif
2 - Sensibilité anti-écrasement	Faible	Élevée
3 - Pas Utilisé	/	/
4 - Vitesse chariot	Élevée	Faible

##### Fail Safe

S'il est activé, il valide le test de fonctionnement des photocellules avant chaque mouvement.

##### Sensibilité anti-écrasement

En cas de portes au mouvement irrégulier, elle permet de réduire la sensibilité du dispositif anti-écrasement pour éviter les interventions indésirables.

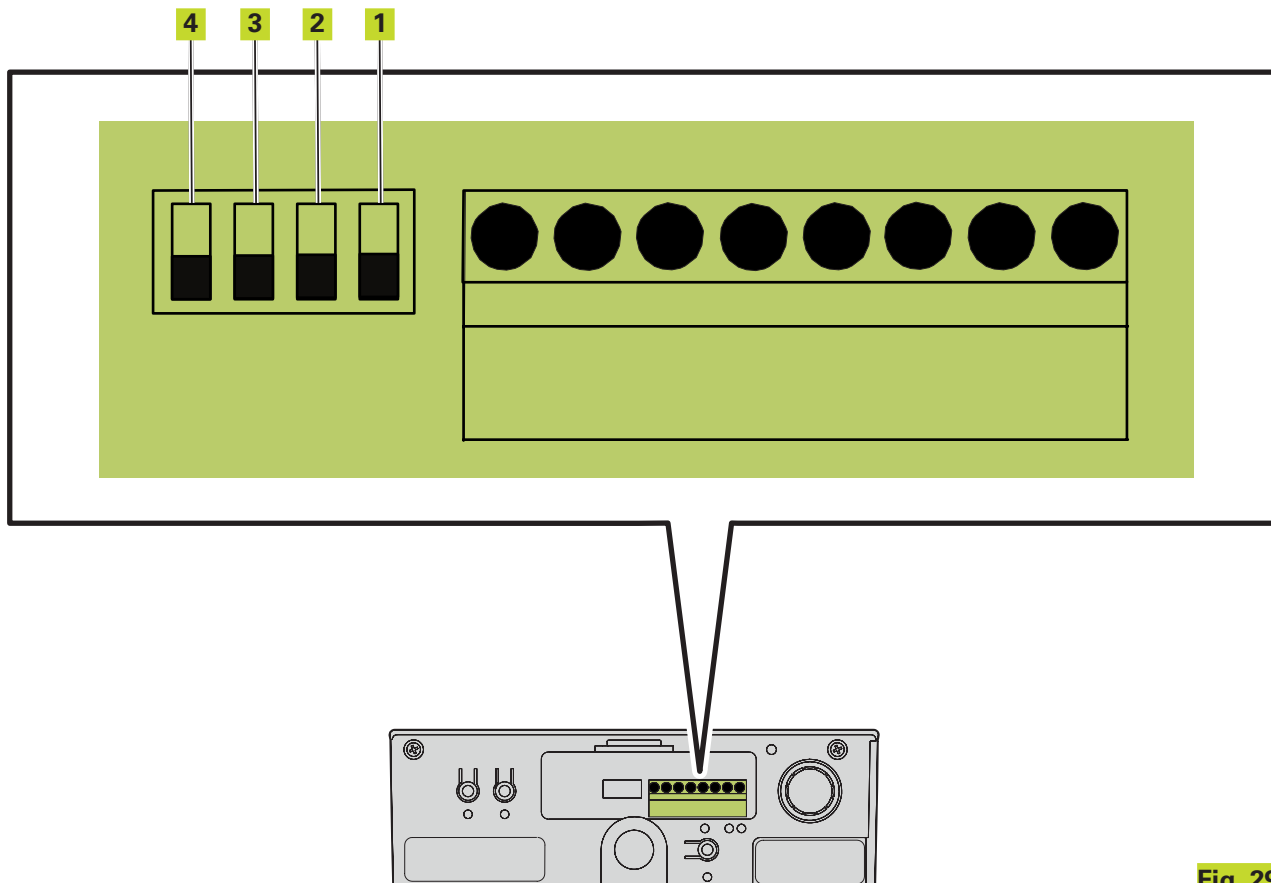


Fig. 29

## 5.5 LOGIQUES DE FONCTIONNEMENT

### Logique A (automatique)

État	Open (impulsion)	Stop	Fsw
FERMÉ	Ouvre et referme après le temps de pause	Aucun effet (2)	Aucun effet
EN OUVERTURE	Aucun effet	Bloque (2)	Aucun effet (1)
O U V E R T E N PAUSE	Recommence le comptage du temps de pause (1)	Bloque (1)	Recommence le comptage du temps de pause (1)
EN FERMETURE	Inverse le mouvement	Bloque(2)	Inverse le mouvement
BLOQUÉ	Ferme	Aucun effet (2)	Aucun effet (1)

### Logique E (semi-automatique)

État	Open (impulsion)	Stop	Fsw
FERMÉ	Ouvre	Aucun effet (2)	Aucun effet
EN OUVERTURE	Bloque	Bloque (2)	Aucun effet (1)
OUVERT	Ferme	Aucun effet (2)	Aucun effet (1)
EN FERMETURE	Inverse le mouvement	Bloque(2)	Inverse le mouvement
BLOQUÉ	Ferme	Aucun effet (2)	Aucun effet (1)



1) En maintenant l'impulsion, elle inhibe la fermeture.



2) En maintenant l'impulsion, elle inhibe la fermeture et/ou l'ouverture.



Durant la manœuvre d'ouverture, l'intervention du dispositif anti-écrasement provoque l'arrêt immédiat. Durant la manœuvre de fermeture, il provoque la réouverture de la porte.

Si un obstacle est détecté en fermeture dans la même position trois fois de suite, l'automatisme considère cette cote comme une nouvelle butée de fermeture et se met en état de fermé. Pour rétablir les positions correctes, enlever l'obstacle et commander un nouveau cycle: à la fermeture successive, l'automatisme avancera à une vitesse ralentie jusqu'à l'identification de la butée.

## 6 CONNEXIONS

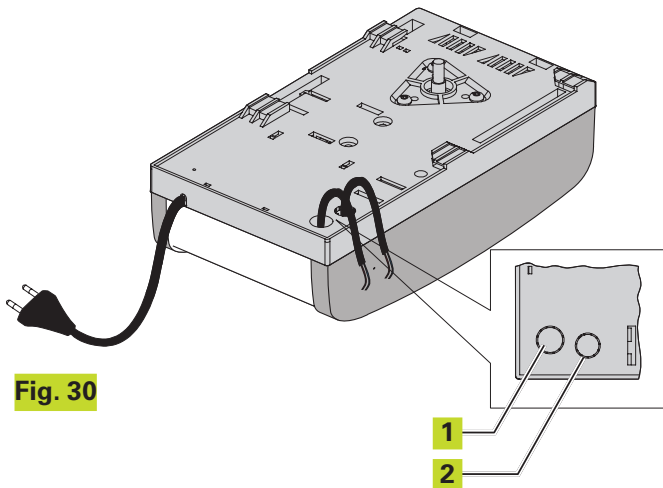


Fig. 30



**ATTENTION: Avant tout type d'intervention sur la platine, (connexions, entretien) toujours couper le courant électrique.**

- Utiliser des gaines séparées pour l'alimentation de réseau, les signaux et les accessoires, pour éviter toute perturbation électrique.
- L'opérateur PROTON est équipé d'un câble avec une fiche bipolaire pour l'alimentation 230 Vca.
- Pour la connexion des commandes externes, des sécurités et des signalisations, défoncer la pré-cassure (Fig. 30 réf. ①).
- Pour la connexion du bord de sécurité, (voir par. 18.3), défoncer la pré-cassure (Fig. 30 réf. ②)
- Réaliser les connexions électriques d'après la Fig. 31.



Si l'on n'utilise pas l'entrée STOP, ponter l'entrée vers la borne  $\ominus$ .



Si l'on n'utilise pas les photocellules, connecter l'entrée FSW vers la borne -TX FSW.

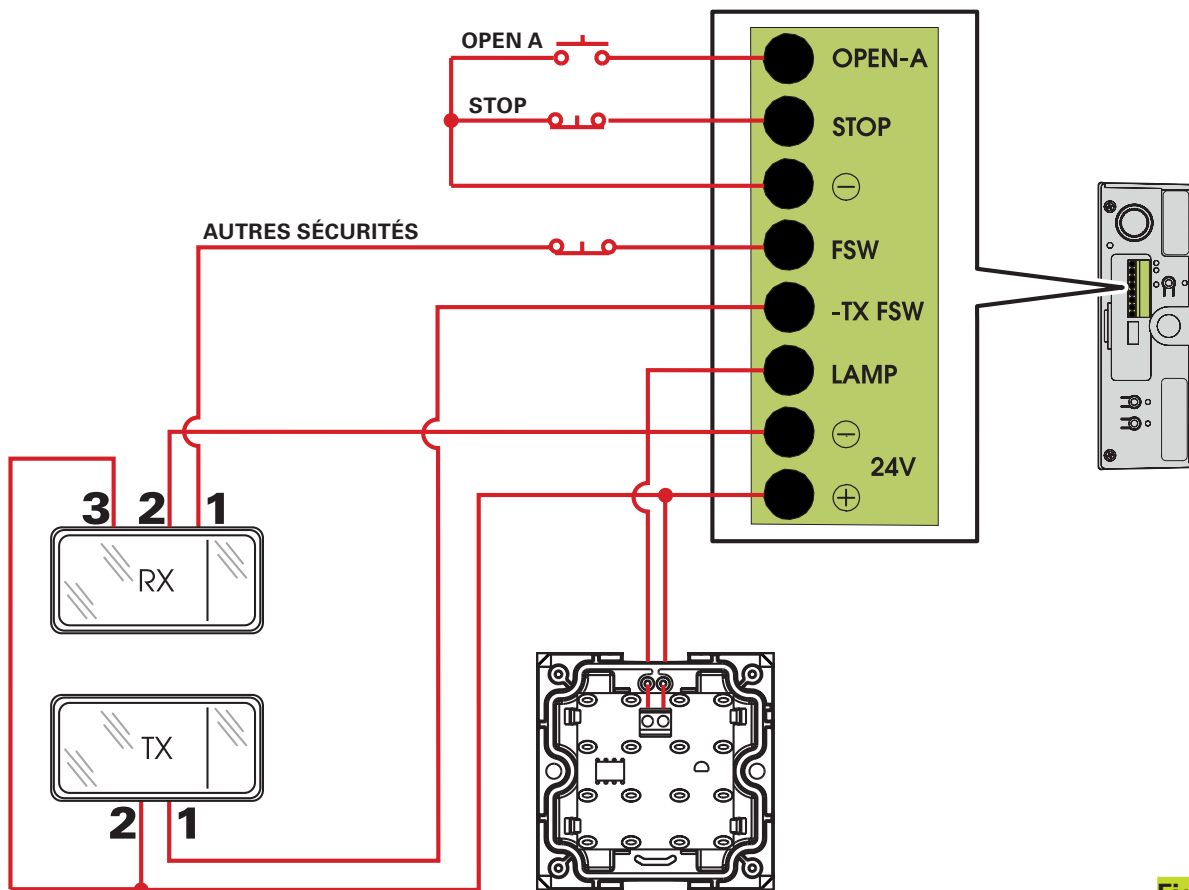


Fig. 31

LEDs d'état des entrées

LD	Signification	Éteinte	Allumée
LD1	État entrée OPEN	Pas actif	Actif
LD2	État entrée STOP	Actif	Pas actif
LD3	État entrée FSW	Sécurités engagées	Sécurités désengagées



On indique en caractères gras, pour chaque entrée, la condition d'automatisme arrêté et au repos.

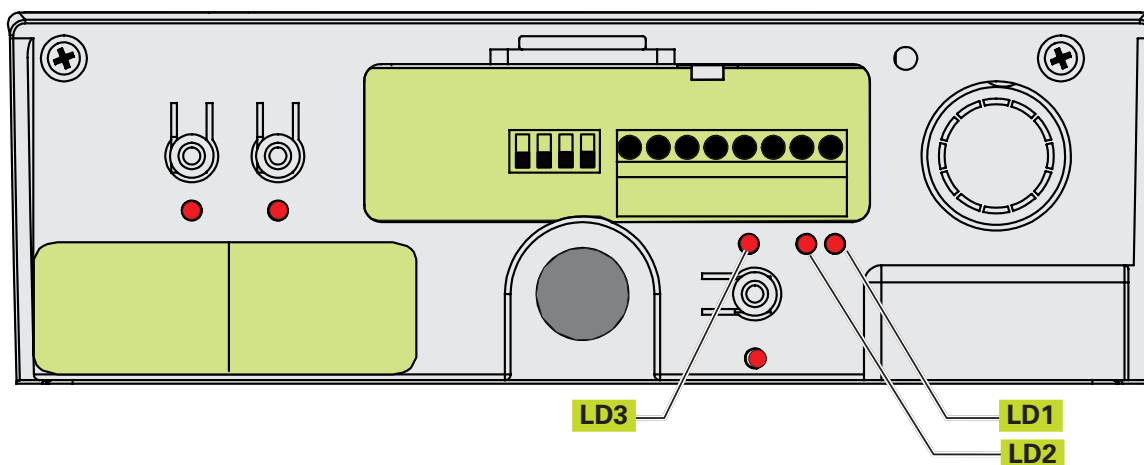


Fig. 32

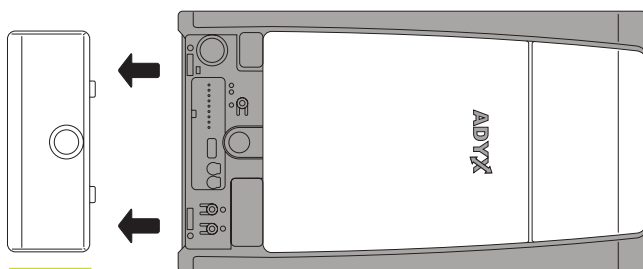
## 7 PROGRAMMATION

### 7.1 RÉGLAGES DE LA PLATINE

Régler l'armoire par l'intermédiaire du Dip-Switche DS1 pour obtenir le fonctionnement souhaité.

### 7.2 APPRENTISSAGE

**Durant la procédure d'apprentissage, le dispositif de détection d'obstacle n'est pas en fonction. En revanche, la commande STOP et les sécurités en fermeture (FSW) sont actives; leur intervention provoque l'interruption de l'apprentissage et la signalisation d'anomalie.**



**Fig. 33**



Effectuer le cycle de SET UP après avoir préalablement monté le carter en plastique. Il suffit d'enlever le capot postérieur. (Fig. 33). Saisir des deux mains le capot postérieur et tirer délicatement vers le bas. Au terme de la procédure indiquée ici, remonter le capot.

**Le cycle d'apprentissage permet de définir:**

- la force nécessaire pour l'actionnement de la porte.
- les points de ralentissement.
- les points d'arrêt en ouverture et fermeture.
- le temps de pause (en logique automatique).

Lancer l'apprentissage avec l'opérateur bloqué, indépendamment de la position de la porte.

La procédure détermine également la logique de fonctionnement.

Les tableaux des logiques indiquent le comportement de l'automatisme dans les différentes conditions et suite à des commandes ou à une intervention des dispositifs de sécurité.

L'apprentissage peut être effectué en mode automatique ou manuel; dans ce dernier cas, il est possible de déterminer les points de ralentissement en ouverture et fermeture; en automatique, en revanche, l'armoire détermine de façon autonome les paramètres d'actionnement.

Si la procédure ne se termine pas correctement (ex. en raison de frottements excessifs durant le mouvement de la porte), l'armoire signale l'état d'anomalie (la LED de SET UP clignote lentement). Dans ce cas, il est nécessaire de répéter la procédure, après avoir éliminé la cause de l'anomalie.

7.2.2 APPRENTISSAGE AUTOMATIQUE AVEC LOGIQUE (SEMI-AUTOMATIQUE)

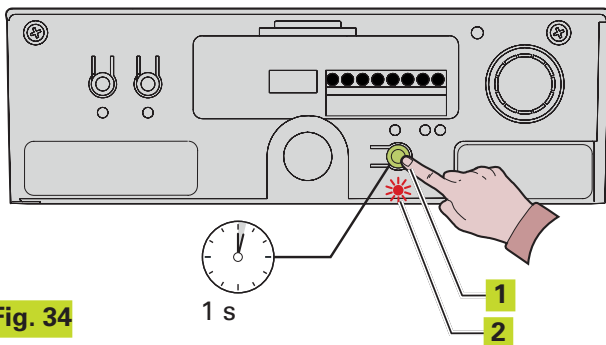


Fig. 34

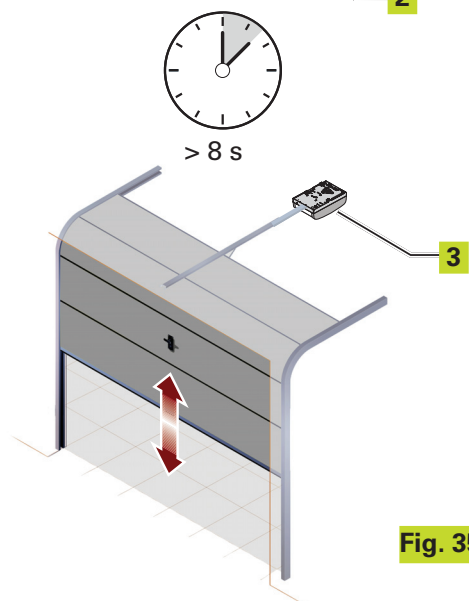


Fig. 35

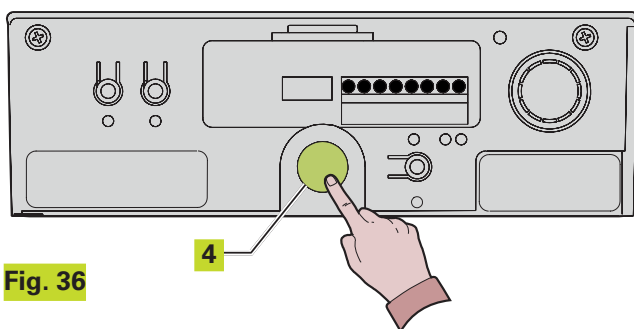


Fig. 36

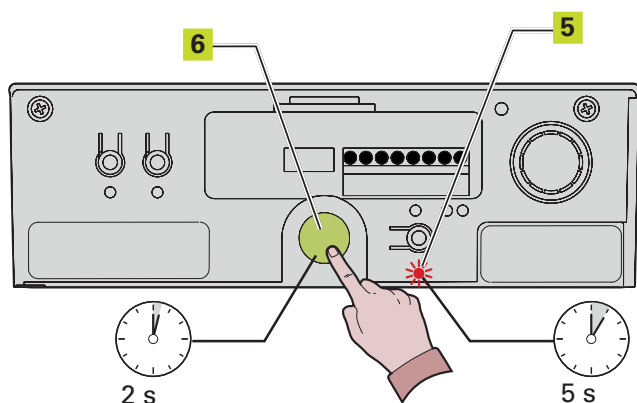


Fig. 37

Appuyer pendant 1 seconde sur le bouton-poussoir SET UP. (Fig. 34 réf. ①)  
La LED de SET UP commence à clignoter au relâchement de la touche. (Fig. 34 réf. ②)

- 1) Au bout de 8 secondes, l'opérateur effectue automatiquement une fermeture jusqu'à la détection de la butée. (Fig. 35 réf. ③)
- 2) L'opérateur commence le mouvement d'ouverture. Attendre l'arrivée en butée ou bien donner une commande d'OPEN (Fig. 36 réf. ④) dans la position dans laquelle on souhaite arrêter le mouvement.
- 3) L'opérateur referme la porte.
- 4) Attendre que la porte atteigne la butée et que l'opérateur s'arrête.

Si la procédure d'apprentissage s'est terminée positivement, la LED de SET UP (Fig. 37 réf. ⑤) cesse de clignoter et reste allumée pendant 5 secondes.

Durant ces 5 secondes, il est possible, afin d'alléger la charge sur le système de déverrouillage, d'envoyer des impulsions d'OPEN (Fig. 37 réf. ⑥) toutes les 2 secondes pour faire reculer le chariot. Une impulsion correspond à une course de 5 millimètres.

N.B.: Le recul du chariot n'est visible que durant le fonctionnement normal de l'automatisme. Les points de ralentissement seront définis par l'armoire électronique.

## 7.2.3 APPRENTISSAGE MANUEL AVEC LOGIQUE "E" (SEMI-AUTOMATIQUE)

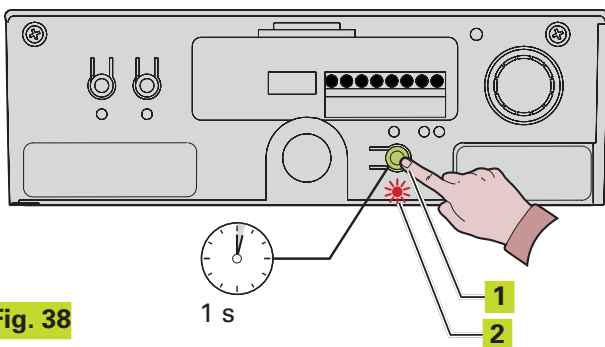


Fig. 38

1 s



&lt; 8 s

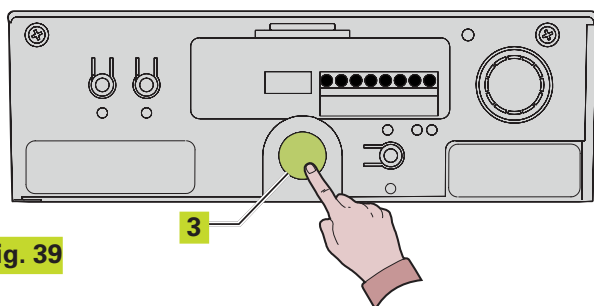


Fig. 39

3

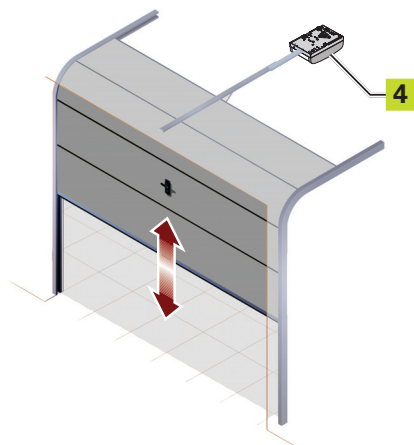


Fig. 40

4

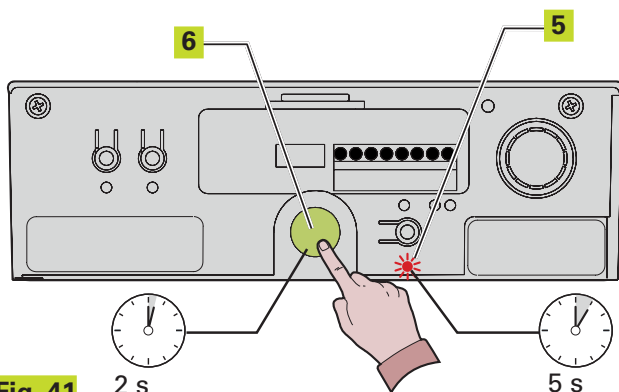


Fig. 41

2 s

5 s

Appuyer pendant 1 seconde sur le bouton-poussoir SET UP. (Fig. 38 réf. ①)  
 La LED de SET UP commence à clignoter au relâchement de la touche. (Fig. 38 réf. ②)

Lancer la procédure suivante dans un délai de 8 secondes (dans le cas contraire, l'opérateur effectuera l'apprentissage automatique):

- 1) Envoyer la 1<sup>ère</sup> commande OPEN: l'opérateur effectue une fermeture ralentie jusqu'à la détection de la butée et s'arrête. (Fig. 39 réf. ③ et Fig. 40 réf. ④)
- 2) Envoyer la 2<sup>e</sup> commande OPEN: l'opérateur continue avec un actionnement d'ouverture. (Fig. 39 réf. ③ et Fig. 40 réf. ④)
- 3) Envoyer la 3<sup>e</sup> commande OPEN pour définir le point où l'on souhaite commencer le ralentissement. (Fig. 39 réf. ③ et Fig. 40 réf. ④)
- 4) Envoyer la 4<sup>e</sup> commande OPEN pour définir le point d'arrêt en ouverture, ou bien attendre que l'automatisme détecte l'arrivée sur la butée et s'arrête. (Fig. 39 réf. ③ et Fig. 40 réf. ④)
- 5) Envoyer la 5<sup>e</sup> commande OPEN: l'opérateur commence le mouvement de fermeture. (Fig. 39 réf. ③ et Fig. 40 réf. ④)
- 6) Envoyer la 6<sup>e</sup> commande OPEN pour définir le point où l'on souhaite commencer le ralentissement. (Fig. 39 réf. ③ et Fig. 40 réf. ④)
- 7) Attendre que la porte atteigne la butée et que l'opérateur s'arrête. (Fig. 40 réf. ④)

Si la procédure d'apprentissage s'est terminée positivement, la LED de SET UP (Fig. 41 réf. ⑤) cesse de clignoter et reste allumée pendant 5 secondes.

Durant ces 5 secondes, il est possible, afin d'alléger la charge sur le système de déverrouillage, d'envoyer des impulsions d'OPEN (Fig. 41 réf. ⑥) toutes les 2 secondes pour faire reculer le chariot. Une impulsion correspond à une course de 5 millimètres.

N.B.: Le recul du chariot n'est visible que durant le fonctionnement normal de l'automatisme.

7.2.4 APPRENTISSAGE AUTOMATIQUE AVEC LOGIQUE "A" (AUTOMATIQUE)

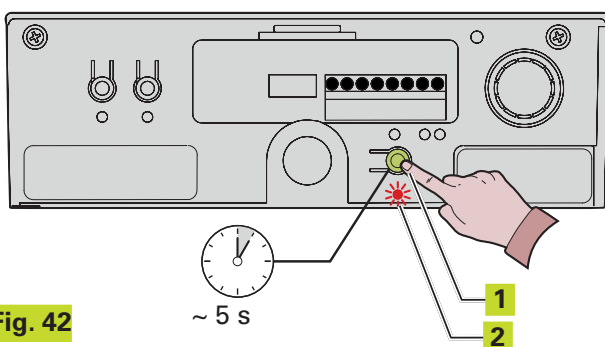


Fig. 42

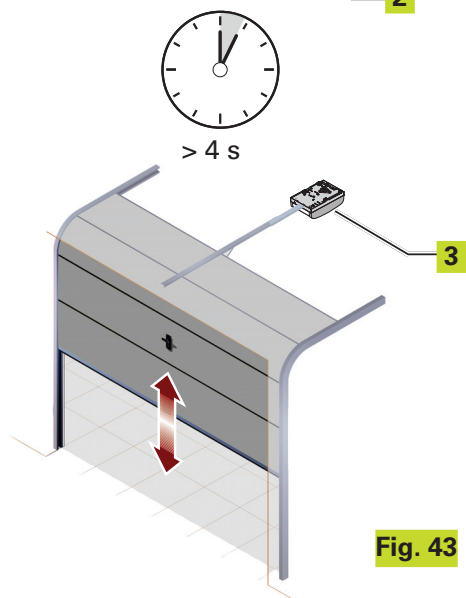


Fig. 43

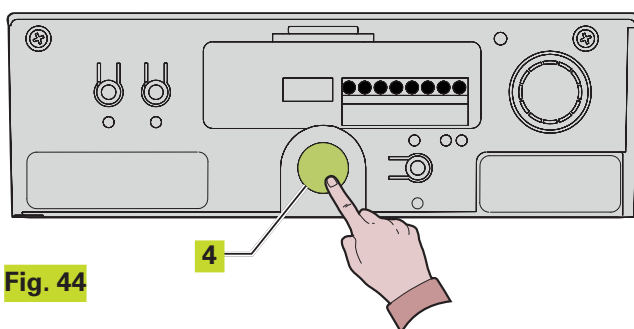


Fig. 44

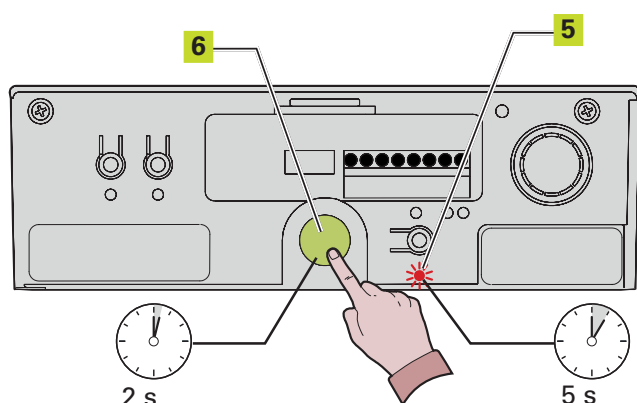


Fig. 45

Maintenir le bouton-poussoir SET UP enfoncé jusqu'à l'allumage de la LED de SET UP (environ 5 secondes). (Fig. 42 réf. ①)

La LED de SET UP commence à clignoter au relâchement de la touche. (Fig. 42 réf. ②)

- 1) Au bout de 4 secondes, l'opérateur effectue automatiquement la fermeture en ralentissement jusqu'à la détection de la butée. (Fig. 43 réf. ③)
- 2) L'opérateur actionne la porte en ouverture. Attendre l'arrivée en butée ou bien donner une commande d'OPEN (Fig. 44 réf. ④) dans la position dans laquelle on souhaite arrêter le mouvement.
- 3) L'opérateur referme la porte.
- 4) Attendre que la porte atteigne la butée et que l'opérateur s'arrête.

Si la procédure d'apprentissage s'est terminée positivement, la LED de SET UP (Fig. 45 réf. ⑤) cesse de clignoter et reste allumée pendant 5 secondes.

Durant ces 5 secondes, il est possible, afin d'alléger la charge sur le système de déverrouillage, d'envoyer des impulsions d'OPEN (Fig. 45 réf. ⑥) toutes les 2 secondes pour faire reculer le chariot. Une impulsion correspond à une course de 5 millimètres.

N.B.: Le recul du chariot n'est visible que durant le fonctionnement normal de l'automatisme.

Les points de ralentissement seront définis par l'armoire électronique.

Le temps pause est fixe à 3 minutes.



## 7.2.5 APPRENTISSAGE MANUELLE AVEC LOGIQUE "A" (AUTOMATIQUE)

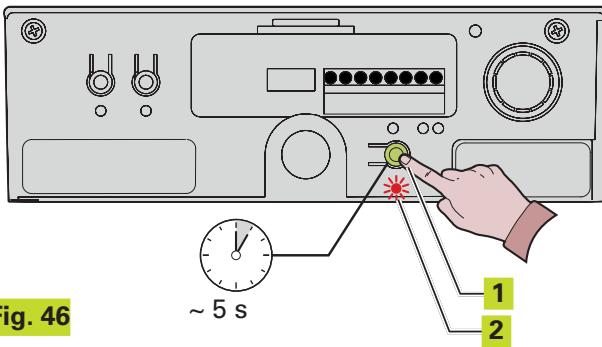


Fig. 46

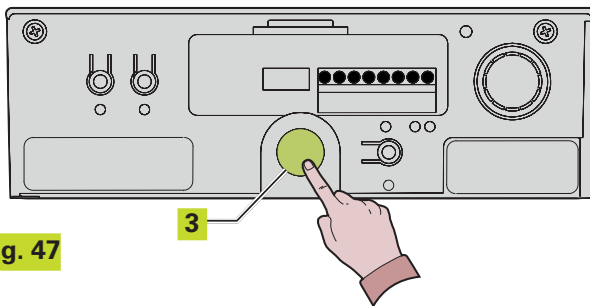


Fig. 47

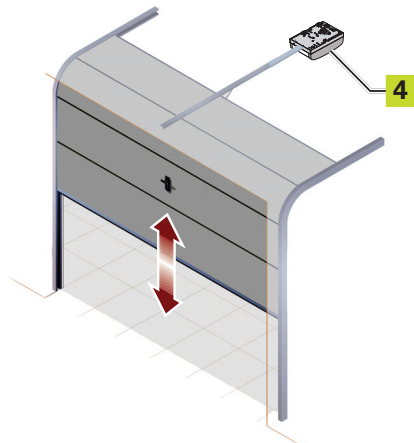


Fig. 48

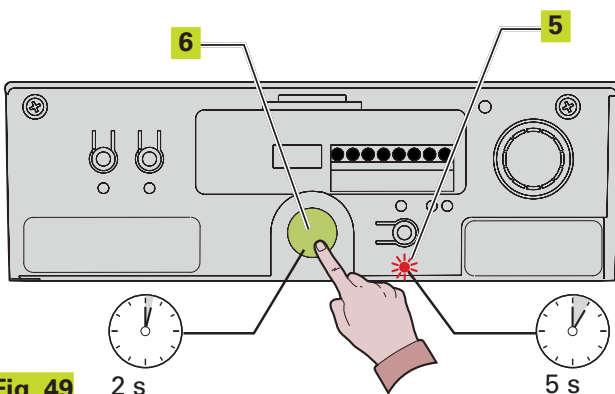


Fig. 49

Maintenir le bouton-poussoir SET UP enfoncé jusqu'à l'allumage de la LED de SET UP (environ 5 secondes). (Fig. 46 réf. ①)

La LED de SET UP commence à clignoter au relâchement de la touche. (Fig. 46 réf. ②)

Lancer la procédure suivante dans un délai de 4 secondes (dans le cas contraire, l'opérateur effectuera le SET UP automatique).

- 1) Envoyer la 1<sup>ère</sup> commande OPEN: l'opérateur effectue une fermeture ralentie jusqu'à la détection de la butée. (Fig. 47 réf. ③ et Fig. 48 réf. ④)
- 2) Envoyer la 2<sup>e</sup> commande OPEN: l'opérateur continue avec un actionnement d'ouverture. (Fig. 47 réf. ③ et Fig. 48 réf. ④)
- 3) Envoyer la 3<sup>e</sup> commande OPEN pour définir le point où l'on souhaite commencer le ralentissement. (Fig. 47 réf. ③ et Fig. 48 réf. ④)
- 4) Envoyer la 4<sup>e</sup> commande OPEN pour définir le point d'arrêt en ouverture, ou bien attendre que l'automatisme détecte l'arrivée sur la butée. À la suite de l'arrêt commence le comptage du temps durant lequel l'automatisme reste ouvert. C'est le temps de pause qui sera respecté lors du fonctionnement normal (maximum 3 minutes). (Fig. 47 réf. ③ et Fig. 48 réf. ④)
- 5) Envoyer la 5<sup>e</sup> commande OPEN: le comptage du temps de pause s'arrête et le mouvement de fermeture commence. (Fig. 47 réf. ③ et Fig. 48 réf. ④)
- 6) Envoyer la 6<sup>e</sup> commande OPEN pour définir le point où l'on souhaite commencer le ralentissement. (Fig. 47 réf. ③ et Fig. 48 réf. ④)
- 7) Attendre que la porte atteigne la butée et que l'opérateur s'arrête. (Fig. 48 réf. ④)

Si la procédure d'apprentissage s'est terminée positivement, la LED de SETUP (Fig. 49 réf. ⑤) cesse de clignoter et reste allumée pendant 5 secondes.

Durant ces 5 secondes, il est possible, afin d'alléger la charge sur le système de déverrouillage, d'envoyer des impulsions d'OPEN (Fig. 49 réf. ⑥) toutes les 2 secondes pour faire reculer le chariot. Une impulsion correspond à une course de 5 millimètres.

N.B.: Le recul du chariot n'est visible que durant le fonctionnement normal de l'automatisme.

### 7.3 PRÉCLIGNOTEMENT

Il est possible d'activer et de désactiver la fonction de préclignotement (à la suite d'une commande d'OPEN, l'armoire active la lampe clignotante pendant 5 secondes avant de commencer le mouvement) en agissant comme suit:

- 1) Appuyer sur la touche SET UP et la maintenir enfoncée.
- 2) Au bout de 3 secondes environ, appuyer également sur la touche OPEN. Si la LED de SET UP s'allume, le préclignotement a été activé, si en revanche elle reste éteinte, le préclignotement a été désactivé.
- 3) Relâcher les deux boutons.

## 8 ACTIVATION DU RÉCEPTEUR RADIO

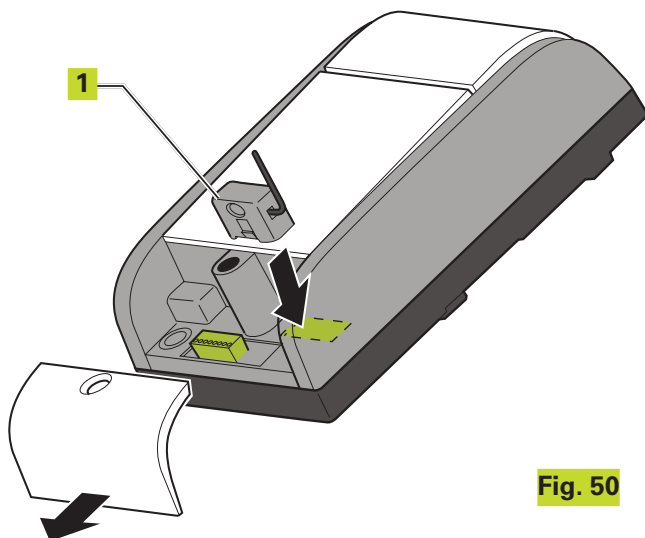


Fig. 50

L'armoire électronique est munie d'un système de décodage bicanal intégré appelé OMNIDEC. Ce système permet de mémoriser, par l'intermédiaire d'un module récepteur supplémentaire (Fig. 50 réf. ①) et de radiocommandes de la même fréquence, tant l'ouverture totale (OPEN A) que l'ouverture partielle (OPEN B) de l'automatisme.

### 8.1 MÉMORISATION DES RADIOCOMMANDES

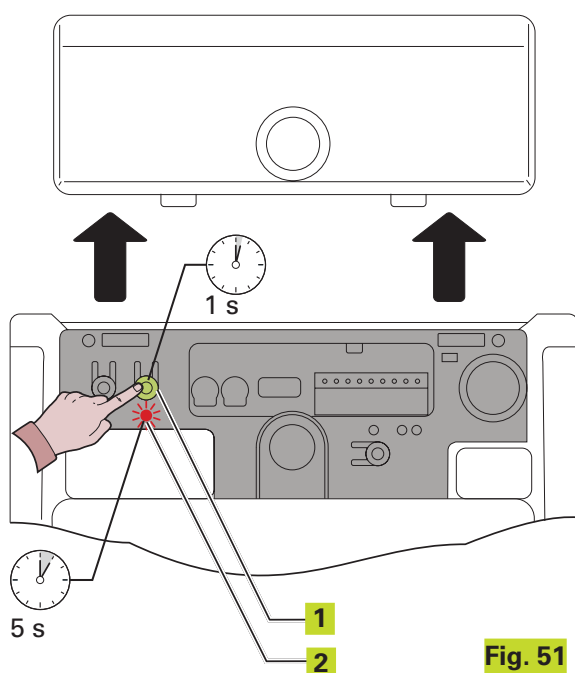
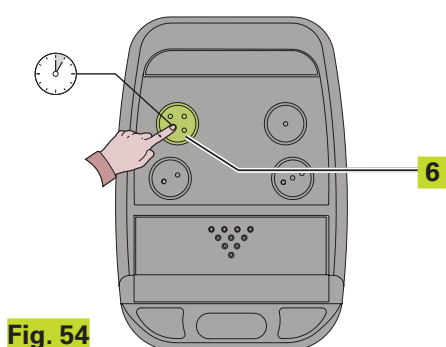
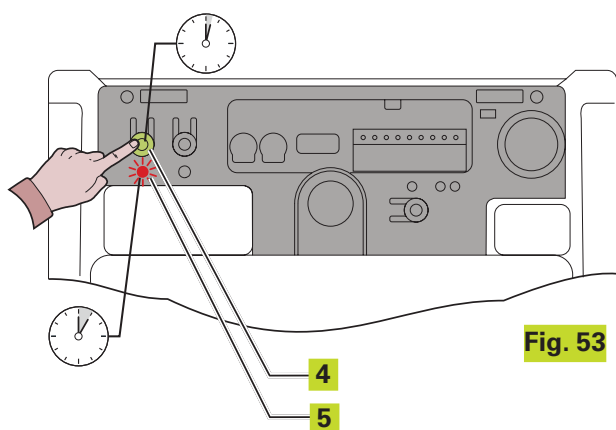
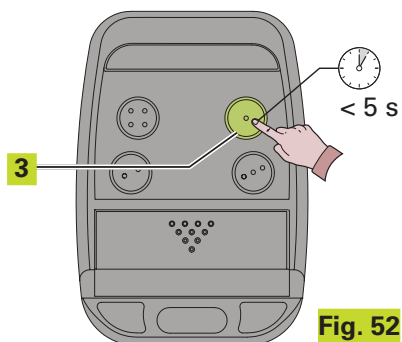


Fig. 51

☞ On peut mémoriser maxi. 250 codes, répartis entre OPEN A et OPEN B.

☞ Utiliser les radiocommandes uniquement avec le module récepteur à 433 MHz.

- 1) Appuyer, pendant 1 seconde, sur le bouton-poussoir OPEN A (Fig. 51 réf. ①), pour mémoriser l'ouverture totale.
- 2) La LED correspondante commence à clignoter lentement pendant 5 s (Fig. 51 réf. ②)



- 3) Dans ce délai de 5 s, appuyer sur le bouton-poussoir souhaité sur la radiocommande. (Fig. 52 réf. ③)
  - 4) La LED s'allumera fixe pendant 1 seconde, indiquant que la mémorisation a été effectuée, puis elle recommencera à clignoter pendant 5 s supplémentaires durant lesquelles on peut mémoriser une autre radiocommande (point 4).
  - 5) Au bout des 5 s, la LED s'éteint indiquant la fin de la procédure.
- 
- 6) Appuyer, pendant 1 seconde, sur le bouton-poussoir OPEN B (Fig. 53 réf. ④), pour mémoriser l'ouverture partielle.
  - 7) La LED correspondante commence à clignoter lentement pendant 5 s (Fig. 53 réf. ⑤)
  - 8) Dans ce délai de 5 s, appuyer sur le bouton-poussoir souhaité sur la radiocommande. (Fig. 54 réf. ⑥)
  - 9) La LED s'allumera fixe pendant 1 seconde, indiquant que la mémorisation a été effectuée, puis elle recommencera à clignoter pendant 5 s supplémentaires durant lesquelles on peut mémoriser une autre radiocommande (point 4).
  - 10) Au bout des 5 s, la LED s'éteint indiquant la fin de la procédure.
  - 11) Pour ajouter d'autres radiocommandes, répéter l'opération à partir du point 1).

## 8.2 PROCÉDURE D'EFFACEMENT DES RADIOCOMMANDES

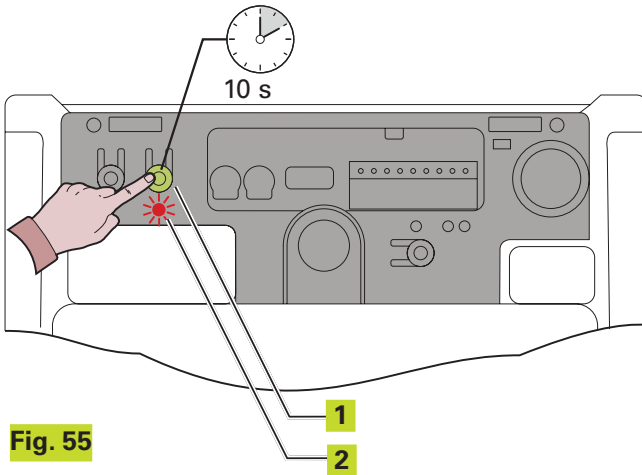


Fig. 55

- 1) Pour effacer **TOUS** les codes des radiocommandes activées, il suffit de maintenir le bouton-poussoir OPEN A enfoncé pendant 10 s. (Fig. 55 réf. ①)
- 2) La LED correspondant au bouton-poussoir enfoncé clignote pendant les 5 premières secondes, puis le clignotement s'accélère pendant les 5 secondes suivantes (Fig. 55 réf. ②).
- 3) Les deux LEDs s'allument fixes pendant 2 s, puis elles s'éteignent.
- 4) Relâcher le bouton-poussoir enfoncé au moment où les deux LEDs s'allument fixes.



Cette opération **N'EST PAS** réversible.



On effacera tous les codes des radiocommandes mémorisées aussi bien comme OPEN A que comme OPEN B.

## 9 MISE EN FONCTION

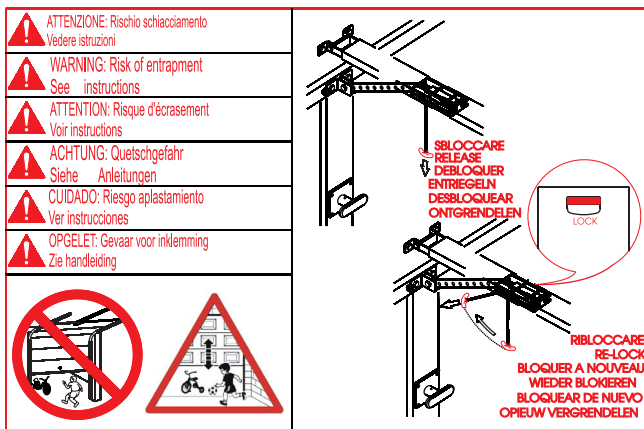


Fig. 56

Au terme de l'opération, s'assurer qu'aucune partie de la porte n'interfère avec des espaces publics comme les trottoirs et/ou les routes.

Contrôler l'état des entrées de l'armoire et vérifier que tous les dispositifs de sécurité sont correctement connectés (les LEDs correspondantes doivent être allumées).

Exécuter quelques cycles complets pour vérifier le fonctionnement correct de l'automatisme et des accessoires qui y sont connectés, en veillant en particulier aux dispositifs de sécurité et au dispositif d'anti-écrasement de l'opérateur. Vérifier que l'automatisme est en mesure de détecter un obstacle d'une hauteur de 50 mm placé au sol.

Appliquer les autocollants indiquant la manœuvre de déverrouillage à proximité de l'automatisme et, bien visible à proximité de la porte ou du dispositif de commande, l'autocollant de signalisation de danger (fig. 56).

Remettre au client la page "Instructions pour l'utilisateur", et illustrer le fonctionnement du système ainsi que les opérations de déverrouillage et de blocage de l'opérateur y figurant.

## 10 FILS PARACHUTE

Connecter les fils parachute au capot postérieur et au plafonnier (Fig. 57).

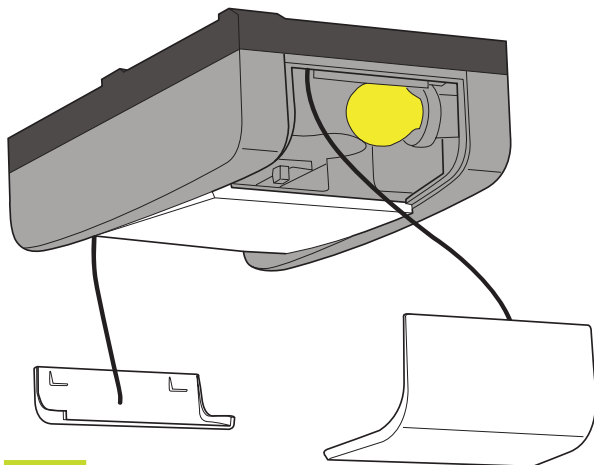


Fig. 57

## 11 ENTRETIEN

Effectuer au moins une fois tous les six mois un contrôle fonctionnel de l'installation, et en particulier de l'efficacité des dispositifs de sécurité et de déverrouillage.

Vérifier tous les mois l'efficacité du dispositif anti-écrasement et contrôler qu'il est en mesure de détecter un obstacle d'une hauteur de 50 mm placé au sol.

## 12 REMPLACEMENT DE LA LAMPE DE COURTOISIE

Pour remplacer la lampe de courtoisie, procéder comme suit:

- 1) Saisir le plafonnier ① avec une ou deux mains et tirer vers le bas.
- 2) Avant de toucher la lampe ②, s'assurer que celle-ci n'est pas chaude.
- 3) Dévisser la lampe ② et la remplacer.
- 4) Refermer le plafonnier ①.

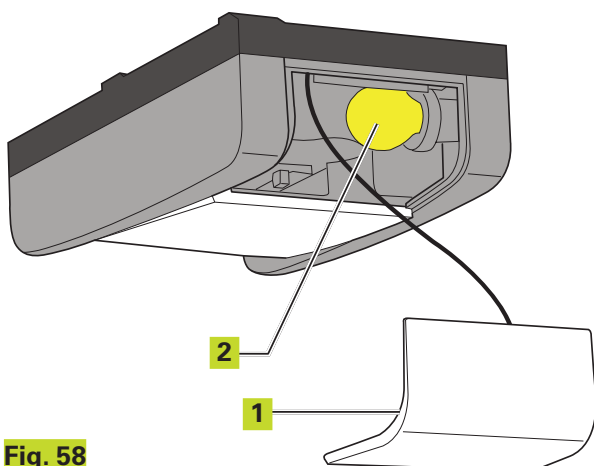


Fig. 58

## 13 INSTALLATION DES ACCESSOIRES (EN OPTION)

### 13.1 INSTALLATION DE LA LAMPE CLIGNOTANTE

A-B

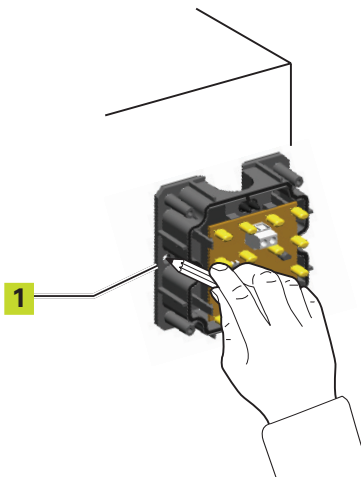


Fig. 59

**A** Choisir la position de la lampe clignotante afin qu'elle se trouve à proximité de la porte et qu'elle soit bien visible; on peut la fixer tant sur une surface horizontale ou verticale en utilisant les trous ①.

 **Les vis de fixation ne sont pas fournies.**

**B** Tracer les points de perçage en utilisant la base comme référence.

**C** Réaliser les trous dans la position déterminée avec un foret béton et introduire les tasseaux.

**D** Fixer la base avec les vis ②.

**E** Réaliser les connexions électriques d'après les instructions de l'armoire électronique (voir Fig. 31). Passer les fils dans le serre-câble en caoutchouc ③ et les connecter aux bornes ④.

 **La connexion n'a pas de polarité.**

C-D

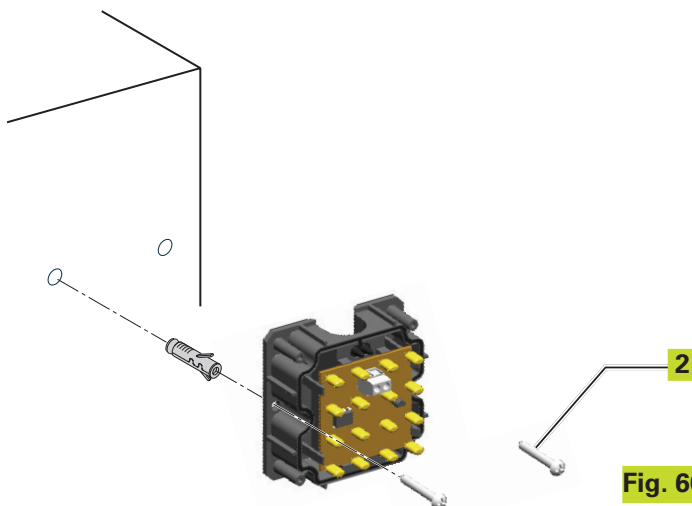


Fig. 60

E-F

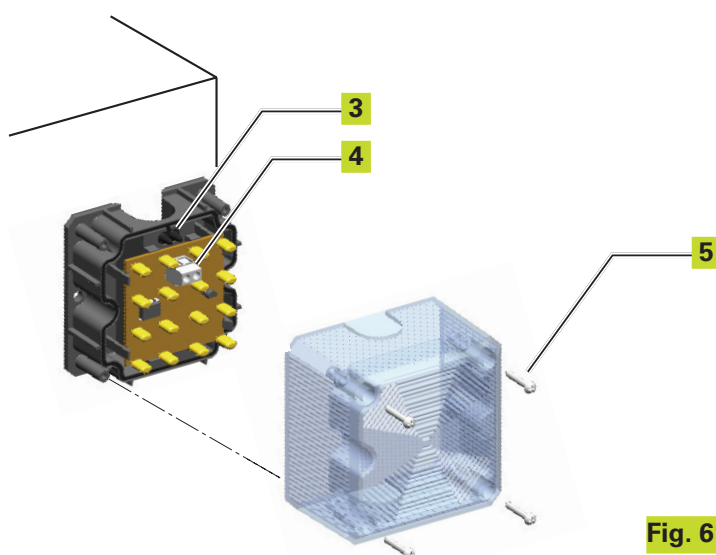


Fig. 61

**F** Monter le couvercle avec les vis fournies ⑤.

### 13.2 INSTALLATION DES PHOTOCELLES

A-B

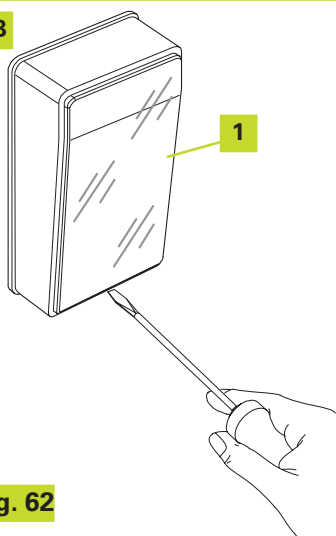


Fig. 62

C

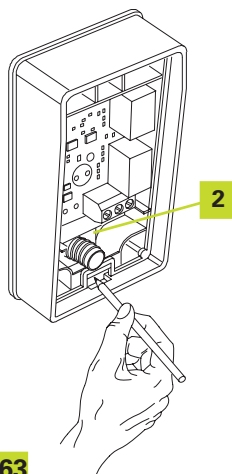


Fig. 63

**A** Choisir la position des deux éléments qui composent la photocellule (TX et RX) en respectant les prescriptions suivantes:

- Les placer à une hauteur de 40-60 cm du sol, sur les côtés de la zone à protéger, du côté extérieur (vers la voie publique) et le plus près possible du bord de la porte, c'est-à-dire pas au-delà de 15 cm.
- Diriger l'émetteur TX sur le récepteur RX avec une tolérance maximum de 5°.

• Disposer un tube de passage des câbles aux deux endroits prévus.

D-E

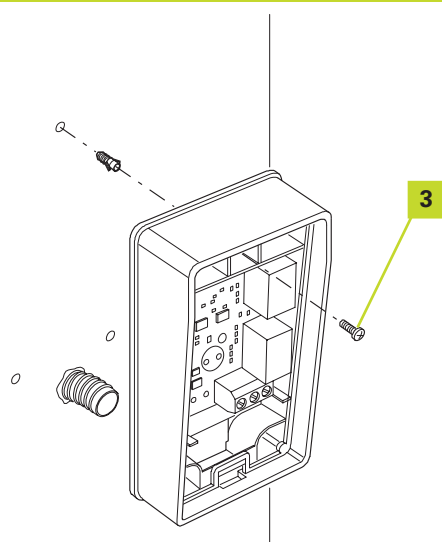


Fig. 64

**B** Démontez la vitre ① en faisant levier avec un tournevis plat dans la rainure de la partie inférieure.

**C** Positionner la photocellule à l'endroit où arrive le tube de passage des câbles, en faisant en sorte que le trou sur le fond ② corresponde à la sortie des câbles du mur; tracer les points de perçage en utilisant le fond comme référence.

**D** Percer le mur avec une perceuse à percussion munie d'un foret de 5 mm et introduire les tasseaux de 5 mm dans les trous.

**E** Fixer la photocellule avec les vis ③.

**F** Pour la connexion électrique, voir le paragraphe 6.

**G** Placer la vitre ① en la fermant par une légère pression.

**H** Répéter les opérations ci-dessus pour la photocellule du côté opposé.

G-H

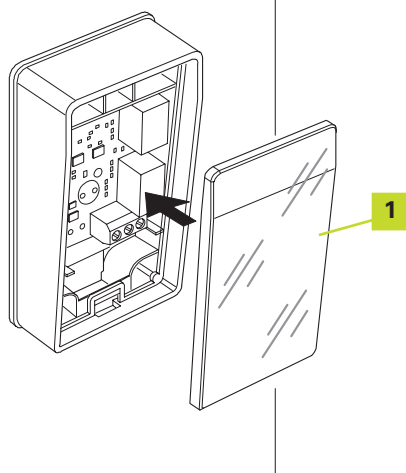


Fig. 65



### 13.3 INSTALLATION DU SÉLECTEUR À CLÉ

A-B

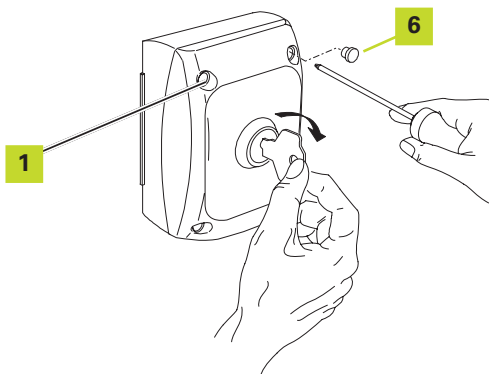


Fig. 66

- A** Choisir une position du sélecteur afin qu'il se trouve à l'extérieur, à côté de la porte, à une hauteur d'environ 80 cm, de manière à ce qu'il puisse être utilisé par des personnes de tailles différentes.
- B** Pour séparer la boîte du couvercle, enlever les bouchons ⑥, dévisser les vis ① et tirer légèrement en tournant la clé en sens horaire.

C

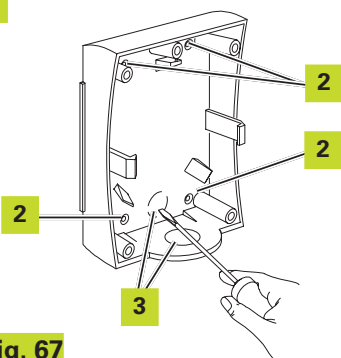


Fig. 67

D-E

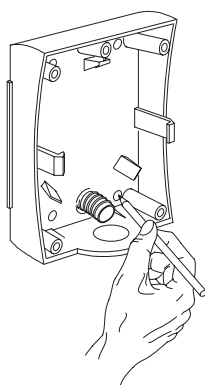


Fig. 68

- C** Avec un tournevis, casser sur le fond de la boîte, les bouchons de fixation ② et le trou de passage des câbles ③.
- D** Tracer les points de perçage en se servant de la boîte comme référence de manière à ce que le trou sur le fond corresponde à la sortie des câbles.
- E** Percer avec un foret béton Ø 5 mm et y introduire les tasseaux de 5 mm.

F-G-H

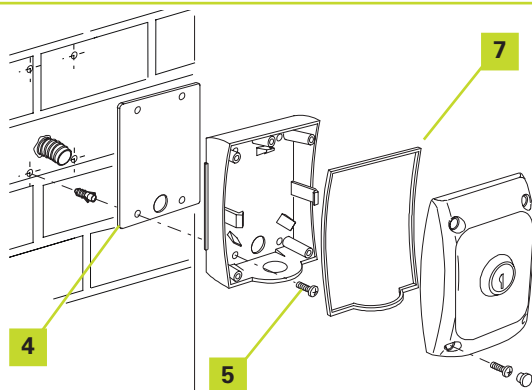


Fig. 69

- F** Positionner l'entretoise ④ entre le mur et la boîte et la fixer avec les vis ⑤.
- G** Pour la connexion électrique, voir le paragraphe 6.
- H** Vérifier la présence du joint ⑦ entre le couvercle et la boîte.

I-L

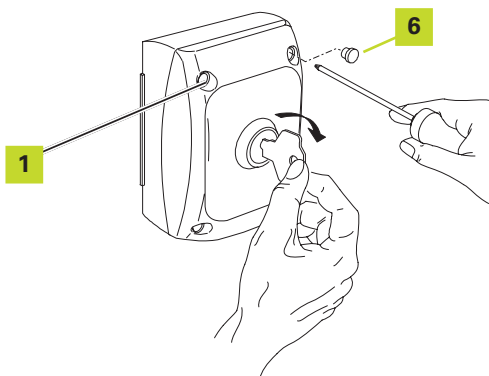
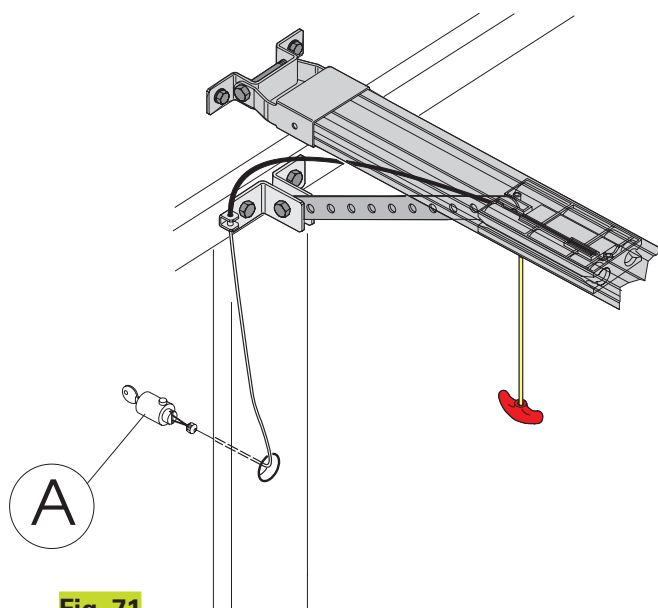


Fig. 70

- I** Pour placer le couvercle sur la boîte, tourner la clé en sens horaire, et, après la mise en place, ramener la clé au centre.
- L** Serrer les vis ① et remonter les bouchons ⑥.

### 13.4 INSTALLATION DU DÉVERROUILLAGE À CLÉ



Le déverrouillage externe peut être installé avec système à levier (Fig. 71 réf. A). Voir les instructions au par. 3.3. et au par. 4.6.

Fig. 71

### 13.5 INSTALLATION DU KIT BATTERIES

Le kit des batteries tampon permet d'actionner l'automatisme même en cas de coupure de courant. On a prévu de loger les batteries à l'intérieur de l'opérateur (Fig. 73 réf. ①) par l'intermédiaire d'une vis fournie.

Pour l'installation, consulter les instructions spécifiques.

Les batteries entrent en fonction en cas de coupure de courant.

 **Précasser manuellement le profil interne en plastique (Fig.72 réf. ②) pour pouvoir loger le paquet des batteries.**

 **Monter les batteries, brancher le connecteur mâle sur le connecteur femelle J12 de l'armoire électronique E600.**

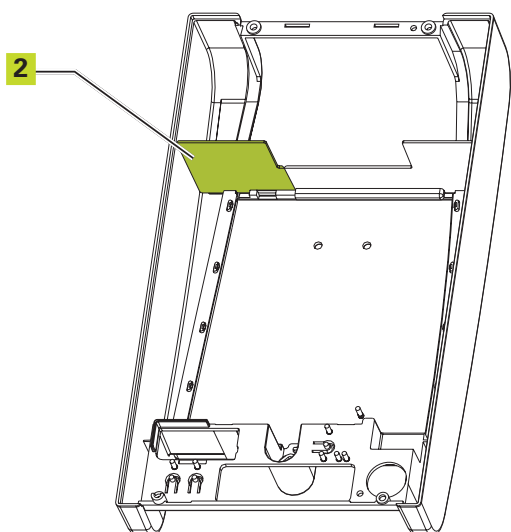


Fig. 72

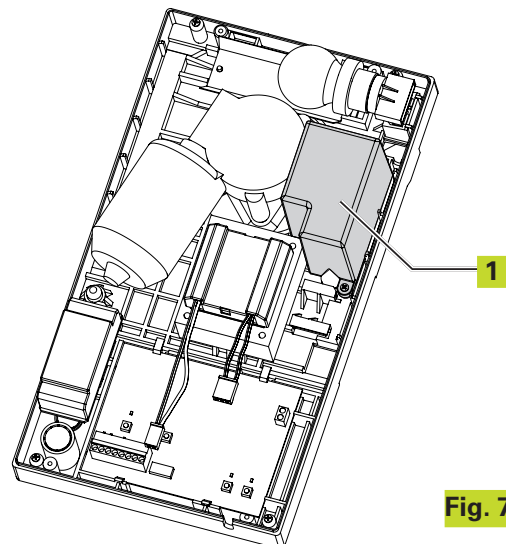


Fig. 73

## 14 GUIDE À LA RÉOLUTION DES PROBLÈMES

Anomalie	Causes possibles	Solution
Au lancement de la procédure d'apprentissage, la LED de SET UP clignote mais l'automatisme n'exécute aucune manœuvre	Même durant la phase d'apprentissage, les sécurités ARRÊT et FSW sont actives. Leur non connexion ou leur connexion erronée inhibe le fonctionnement de l'opérateur	Contrôler l'état des LEDs en suivant les indications du tableau "LEDs état entrées". Vérifier les connexions de la fig. 31
L'automatisme n'exécute aucun mouvement	<p>La commande STOP est active</p> <p>La fonction Fail-Safe est active, mais le contact NF des dispositifs connectés à l'entrée FSW ne s'ouvre pas durant le test exécuté par l'armoire avant de commencer la manœuvre</p>	
L'automatisme ouvre la porte mais n'exécute pas la refermeture	Les sécurités FSW sont engagées	Contrôler l'équilibrage de la porte et son actionnement sans frottements excessifs. Actionner la porte manuellement en utilisant la patte d'attache de la tige sur la porte et contrôler que le mouvement est régulier et qu'il n'exige aucune traction ni poussée excessive.
L'apprentissage ne se termine pas correctement et la LED de SET UP clignote signalant une anomalie	L'automatisme détecte une difficulté excessive du mouvement de la porte	
L'automatisme exécute des inversions fréquentes du mouvement durant la manœuvre d'ouverture et/ou de fermeture		
Le déverrouillage est difficile lorsque la porte est fermée	La charge mécanique à laquelle est soumis le système de déverrouillage lorsque la porte est fermée est excessive	Exécuter un nouveau cycle d'apprentissage (d'après le paragraphe 7.2.) à la fin duquel on allège la poussée en fermeture en commandant le recul du chariot.
La LED de SET UP clignote signalant l'état d'anomalie	Le cycle d'apprentissage ne s'est pas terminé de façon positive.	Effectuer un nouveau cycle d'apprentissage (voir paragraphe 7.2).



[www.adyx.fr](http://www.adyx.fr)