

foyer 700 Sélénic avec volet

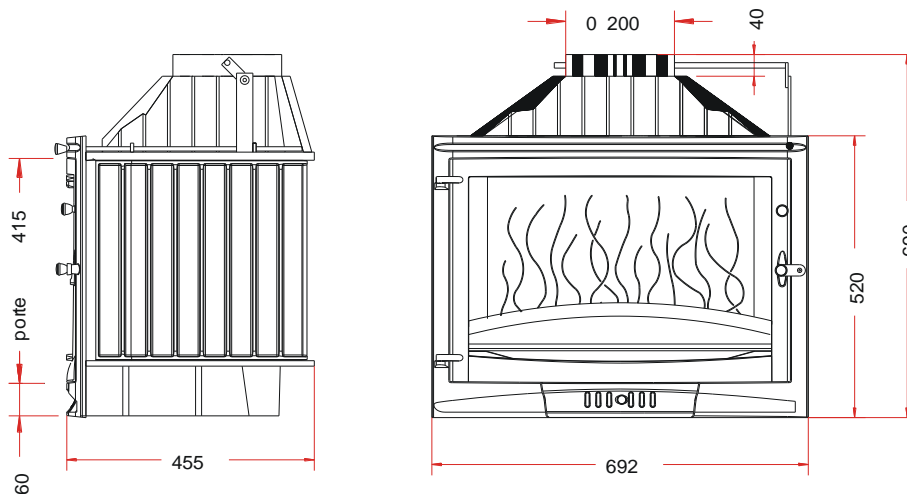
TOUTES LES REGLEMENTATIONS LOCALES ET NATIONALES, AINSI QUE LES NORMES EUROPEENNES, DOIVENT ETRE RESPECTEES LORS DE L'INSTALLATION ET L'UTILISATION DE L'APPAREIL

Référence **6769 05**

Désignation suivant la norme **EN 13 229** :

- Taux d'émission de monoxyde de carbone : **0,240%**
- Rendement à la puissance calorifique nominale : **73,4%**
- Température moyenne des fumées : **293°C**
- Appareil à combustion **continu**

Puissance calorifique nominale **14kW**



Masse de l'appareil

130 kg

Encombrement

h 690 mm lg 692 mm prof 455 mm

Foyer intérieur

h 370 mm lg 590 mm prof 330 mm

Façade

h 520 mm lg 692 mm

Porte

h 415 mm lg 625 mm

Vitre

h 380 mm lg 590 mm éps 4 mm

Encastrement

h 70 cm lg 70 cm prof 50 cm

Chargement en façade

Distance par rapport aux matériaux combustibles adjacents :

- Latéralement : 5.4 cm (dont 5 cm d'isolant)

- Au fond : 9.5 cm (dont 5 cm d'isolant)

(caractéristique de l'isolant: laine de roche épaisseur 50 mm, conductivité maxi 0.04W/m°C avec face aluminium côté foyer)

Il est recommandé de charger en plusieurs fois plutôt que de manière excessive. Deux à trois bûches (environ 5kg) suffisent à atteindre l'allure normale.

Départ des fumées sur le dessus par une buse de diamètre 200 mm

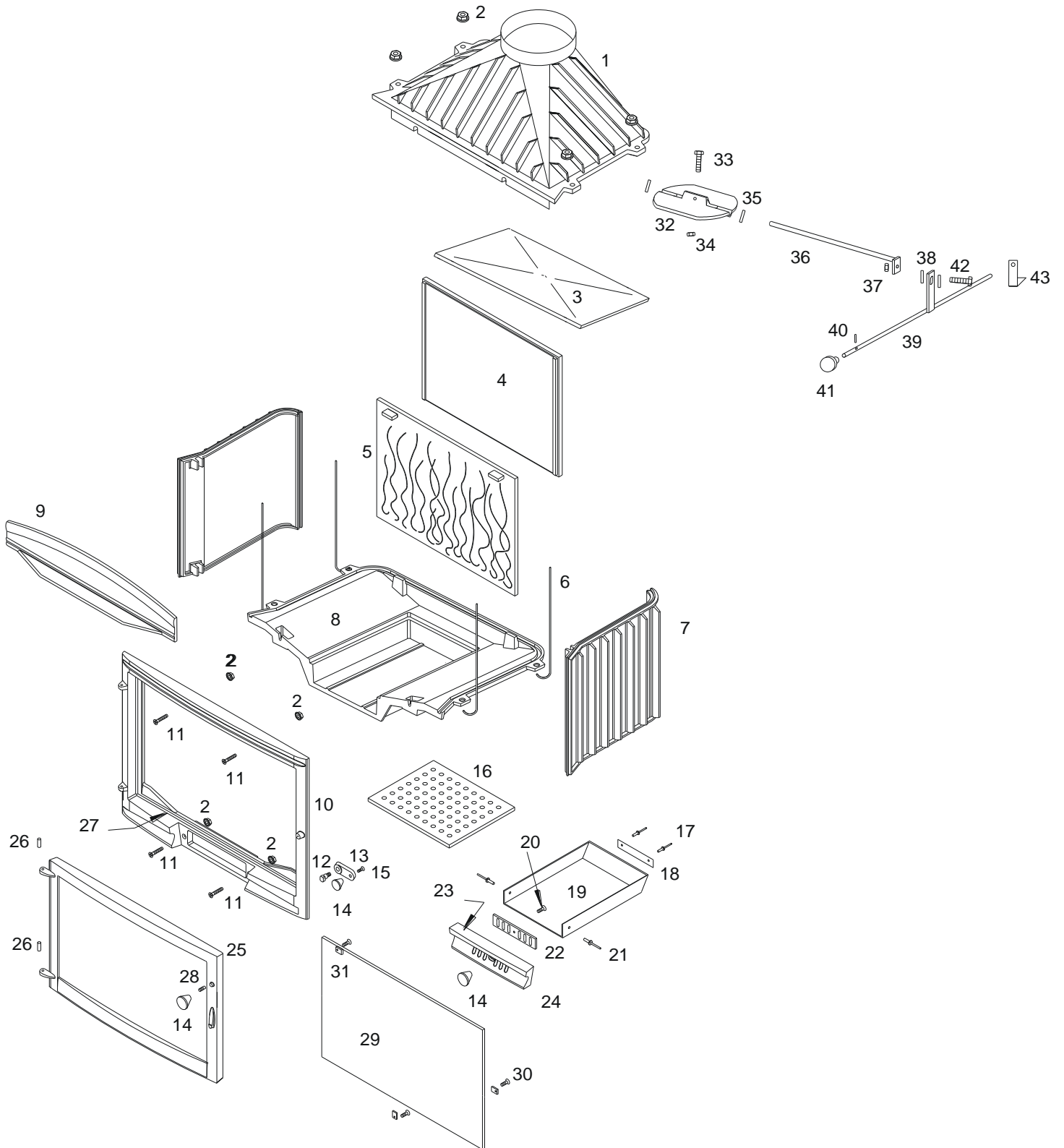
Dépression dans le conduit de fumées de 12 à 14 pascals

Plaques signalétique rivetée sur l'arrière du cendrier

Allumage : placer sur la grille du papier froissé (éviter le papier glacé) et du petit bois sec (des petites branches bien sèches ou du bois fendu finement). Enflammer le papier, fermer la porte du foyer et ouvrir entièrement l'arrivée d'air. Lorsque celui-ci est bien enflammé, vous pouvez charger votre appareil. Il est recommandé, pendant les premières heures de mise en service, de faire un feu modéré afin de permettre une dilatation normale de l'ensemble de l'appareil. Pour faciliter l'allumage, nous vous conseillons de conserver un lit de cendres sur la grille qui par la même occasion, seront préservées (sans trop obstruer les trous de passage d'air).

La modulation de l'air comburant se fait par réglage du registre d'air primaire sur la façade du cendrier.

foyer 700 Sélénic avec volet



foyer 700 Sélénic avec volet

Repère	Nbr	DESIGNATION	Référence
1	1	Avaloir	FB60 700368
2	8	Ecrou embase de 6	AV 7220060
3	1	Défecteur	FB60 700381
4	1	Fond arrière	FB60 700862
5	1	Taque décor	FB60 700297
6	4	Tirant de 6x425	AS 700256
7	2	Côté réversible	FB60 700863
8	1	Socle	FB60 700871
9	1	Pare bûches	FB60 700298
10	1	Façade	FB60 700293
11	4	Vis tête fraisée de 6x30	AV 8636300
12	1	Vis de fixation du loquet	AS 750251
13	1	Loquet de fermeture	FB60 750214
14	3	Bouton Bakélite M6 Ø 28	AS 700400A
15	1	Vis tête fraisée de 6x10	AV 8606100
16	1	Grille foyère	FB60 700868
17	2	Rivet de 3x8	AV 5203080
18	1	Plaque signalétique	PS 676905
19	1	Tiroir cendrier	AT 700326B
20	1	Vis tête cylindrique de 6x25	AV 8626250
21	2	Rivet de 5x16	AV 5205160
22	1	Registre de réglage d'air	FB60 750208
23	1	Joint de cendrier Ø 5 longueur 0,62Mètre	AI 303005
24	1	Façade cendrier	FB60 700295
25	1	Porte	FB60 700525
26	2	Axe de porte goupille cannelée Ø 6x24	AV 6306240
27	1	Joint de porte Ø 7 longueur 2,06 Mètres	AI 303007
28	1	Vis sans tête de 6x16	AV 8706160
29	1	Vitre 590x380x4	AX 22695P
30	3	Vis tête cylindrique de 4x6	AV 8644062
31	3	Attache de vitre	AS 700262
32	1	Volet	FB60 700163
33	1	Vis tête hexagonale de 5x25	AV 8405250
34	1	Ecrou hexagonale de 5	AV 7100050
35	2	Rondelle de 10	AV 4100100
36	1	Axe de volet	AS 700300A
37	1	Ecrou hexagonale de 6	AV 7100060
38	2	Rondelle carrosserie de 6	AV 4216250
39	1	Tige de manœuvre volet	AS 700301A
40	1	Goupille 3x15	AV 6313150
41	1	Bouton de chauffage	AS 700410A
42	1	Vis tête hexagonale 6x30	AV 8416300
43	1	Equerre	AT 700303A

foyer 700 Sélénic avec volet

CONSEILS D'INSTALLATION

Consulter attentivement la **NOTICE D'INSTALLATION ET D'UTILISATION** fournie avec L'appareil.

TRES IMPORTANT

Ne jamais tenter de modifier l'appareil.

Avant d'habiller complètement l'appareil faire des essais pour vérifier que le fonctionnement de la porte, du système de relevage, de la commande du volet de buse (suivant modèle), n'a pas été dégradé au cours de l'installation.

- La dépression dans le conduit de fumées doit être comprise entre **12 et 14 Pascals**. Cette mesure est vérifiable en chauffe à l'aide d'un manomètre.
- **UN MODERATEUR DE TIRAGE** est nécessaire dans presque tous les cas. Il améliore le rendement et régule le tirage.
- Seulement après ces essais habiller votre appareil en respectant ces quelques règles :
 - * Ne pas installer des matériaux inflammables à proximité.
 - * Laisser un espace important entre l'appareil et l'habillage d'environ 10dm² ; pour une bonne convection naturelle.
 - * Prévoir une admission d'air venant de l'extérieur ou d'un endroit très bien ventilé, d'au moins 4dm².
 - * La hotte doit pouvoir être en partie démontable afin de vérifier ou de changer votre conduit de raccordement.
- Si votre maison est conçue pour un chauffage électrique augmenter les entrées d'air aux fenêtres et portes.
 - * Arrêter la **VMC** pendant l'utilisation de l'appareil.
- **UTILISER UNIQUEMENT LES COMBUSTIBLES RECOMMANDES : BOIS SEC** d'un minimum de 2 ans de coupe (Hêtre, Charme, Chêne - le sapin et les résineux sont interdit).
- Ramoner votre conduit de cheminée au moins 2 fois par an.

CONSEILS D'UTILISATION

- **IL EST INTERDIT D'UTILISER L'APPAREIL COMME INCINERATEUR.**
- **IL EST INTERDIT D'UTILISER LES COMBUSTIBLES LIQUIDES OU FLUIDES NON RECOMMANDES.**
- La chambre de combustion doit toujours rester fermée, sauf lors du rechargement et si l'appareil est destiné à fonctionner avec la chambre de combustion ouverte. Ne pas surchauffer l'appareil.
- Il est recommandé d'utiliser que les pièces de rechanges du fabricant. Ne pas modifier l'appareil.
- Pour ouvrir ou fermer la porte, utiliser le crochet en introduisant l'axe dans le trou du loquet.
- Ne pas manœuvrer la porte brusquement

POUR LES FOYERS EQUIPES D'UN SYSTEME DE RELEVAGE

- Avant de relever la porte s'assurer que celle-ci est bien fermée en position latérale. Utiliser les deux poignées en bas de la porte et lever l'ensemble tout en **l'accompagnant jusqu'à sa butée**. Pour la fermeture faire l'opération inverse et appuyer légèrement sur les deux poignées afin d'assurer une bonne étanchéité.
- Régler l'allure du feu en manœuvrant latéralement le bouton ou la tirette (suivant modèle) situé sur la façade cendrier.

CONSEILS D'ENTRETIEN

- Pour obtenir une bonne étanchéité entre la porte et la façade, régler, si besoin est, l'excentrique sur le côté droit de la façade, en le faisant tourner tout en maintenant l'écrou avec une clé de 10 mm.
- Si la vitre se noircit, glisser du côté extérieur, des cales d'épaisseur d'environ 0,5 mm aux endroits des attaches de la vitre afin de créer une lame d'air sur tout le pourtour.
- Lors du ramonage à froid, nettoyer complètement le foyer, vérifier les jonctions des différentes pièces, vérifier la position du déflecteur, celui-ci étant incliné en appui en haut sur l'avaloir et maintien vers le bas la taque décor (sauf sur les modèles 850).
- Changer les joints de porte, de cendrier, et de façade s'ils sont usagés, en employant de la colle haute température et des joints appropriés.
- Lors du changement de la vitre, dévisser les vis d'attache de vitre et les changer au remontage ainsi que les attaches si cela est nécessaire.

SECURITE

- Le foyer avec son habillage, ne doit pas être installé dans un endroit où il y a beaucoup de circulation.
- Les objets en matériaux inflammables doivent être gardés à une distance d'au moins 1,5 mètres du devant du foyer. Il en est de même pour les vêtements éventuellement mis à sécher devant le foyer.
- Les enfants doivent être avertis que le foyer devient très chaud et qu'ils ne doivent pas y toucher.

SI UN FEU DE CHEMINEE SE DECLARE, SACHEZ EXACTEMENT QUELLES MESURES PRENDRE :

- Fermer immédiatement les arrivées d'air comburant (en premier : la porte de chargement, en second : le tiroir à cendres, et le bouton d'admission d'air primaire sur le cendrier),
- Puis communiquer immédiatement avec les autorités locales incendie.

foyer 700 Sélénic avec volet

**Foyer 700
SELENIC avec volet**

Référence 6769 05