

We build a better future

**Robex**  
**55-9**

Équipée du moteur Tier IIIa



\*Photo non contractuelle



## Quand le travail devient plaisir

L'opérateur qui prend plaisir à travailler fournit un meilleur travail. C'est pourquoi Hyundai Heavy Industries a tout mis en œuvre pour l'obtenir. Nous avons donc combiné les attentes des opérateurs, la rapidité des mouvements, la précision et une performance endurante pour en faire un produit de qualité supérieure. Quand on utilise le matériel de terrassement Hyundai Série 9, le temps ne compte plus et le plaisir fait son œuvre.



---

## Présentation de la machine

---

### Robuste châssis haut/bas

La structure du châssis supérieur est conçue pour absorber les contraintes importantes et résister aux influences externes inhérentes. Un châssis central en X et un châssis de chenilles à section en caissons renforcée assurent une résistance exceptionnelle et une plus grande longévité utile pour supporter les conditions de travail les plus sévères.

### Technologie de motorisation

Moteur Yanmar 4TNV98 puissant, fiable, peu gourmand en carburant et certifié Tier 3a. Combustion propre, efficace et contrôlée électroniquement. Faible niveau sonore / Fonction anti-redémarrage.

### Système de commande

Les commandes sont judicieusement agencées pour accroître le confort de l'opérateur et augmenter sa productivité. L'opérateur peut facilement contrôler la machine, quelles que soient les conditions de travail. Un levier de sécurité est installé sur la console gauche pour éviter que l'on puisse quitter la cabine lorsque certains leviers de commande hydrauliques sont encore actifs.

### Système hydraulique de pointe

Notre nouvelle pelle R55-9 est équipée d'un système cumulateur de flux du balancier, d'un système de retenue de la flèche et d'un frein de stationnement en rotation pour une commande précise et en souplesse. Au nombre des autres caractéristiques intégrées, citons l'amortisseur hydraulique de la pédale de translation, la lubrification par huile hydraulique du réducteur de rotation et la chambre de graissage anti-fuite du coussinet de rotation.

### Cabine confortable et ultra-résistante

La cabine spacieuse a été conçue dans un souci d'ergonomie, pour réduire les niveaux de bruit et offrir une très bonne visibilité. Le protège-cabine et le châssis de l'habitacle satisfont aux normes internationales TOPS, ROPS & FOPS pour garantir une protection maximale à l'opérateur.

### Confort de l'opérateur

La cabine de la R55-9 est équipée d'un siège à suspension, de pédales repliables et de divers espaces de rangement pour un confort hors pair de l'opérateur. Le nouveau panneau de commande à DEL groupées affiche le régime et la température du moteur, la jauge de carburant et la position des dispositifs électriques pour permettre de contrôler d'un seul coup d'œil l'état complet de la machine. Des fonctions de diagnostic ont également été incorporées. La puissante climatisation et une radio avec lecteur CD/MP3 agrémentent le travail des opérateurs aux manettes d'une pelle Hyundai.

### Entretien aisé

L'entretien de la machine est un plaisir grâce à l'accès libre aux portes, couvercles et capots du moteur, au filtre à air et au module centralisant les raccords de graissage.

### Durée de vie prolongée des composants

La plus grande longévité des filtres à huile, de l'huile hydraulique, des bagues de lubrification et des cales d'épaisseur permet de réduire les frais de fonctionnement.



## Préférences

L'opérateur qui configure sa machine en fonction de ses besoins prend plaisir à effectuer son travail. Notre pelle R55-9 respecte les préférences de l'opérateur pour ce qui a trait au confort, à la facilité d'emploi et à la maniabilité. Les opérateurs sont à même de configurer entièrement sur mesure leur environnement de travail et leurs préférences de fonctionnement afin qu'ils répondent à leurs besoins individuels.



\*Photo non contractuelle



### Cabine spacieuse offrant une excellente visibilité

La spacieuse cabine, de conception ergonomique, garantit un faible niveau sonore et une excellente visibilité. Une attention particulière a été prêtée à la création d'un habitacle clair, ouvert et pratique offrant une excellente visibilité dans toutes les directions. Cet environnement parfaitement équilibré pour l'opérateur met ce dernier en position idéale pour travailler en toute sécurité.

## Confort de l'opérateur

La cabine de notre pelle R55-9 vous offre le niveau de confort le plus élevé qui soit. La position ergonomique des joysticks, conjuguée aux accoudoirs, au siège à suspension, aux leviers de commande et à l'affichage DEL minimisent la fatigue de l'opérateur. L'affichage DEL fournit en un clin d'œil toutes les informations relatives à la machine.

1. Le grand toit vitré muni d'un pare-soleil enroulable offre une excellente visibilité.
2. Le système audio de haute technologie, combinant une radio, un lecteur CD/MP3 avec source d'entrée AUX et une télécommande, vous permet d'écouter vos morceaux favoris.
3. L'opérateur est en mesure de téléphoner tout en travaillant grâce à l'équipement de téléphonie mobile sans fil.
4. La conception ergonomique des joysticks diminue la fatigue de l'opérateur.
5. La cabine dispose de nombreux compartiments de rangement qui accroissent le confort de l'opérateur.



Pare-soleil enroulable

Radio & lecteur CD/MP3 avec télécommande

Téléphone cellulaire mains libres

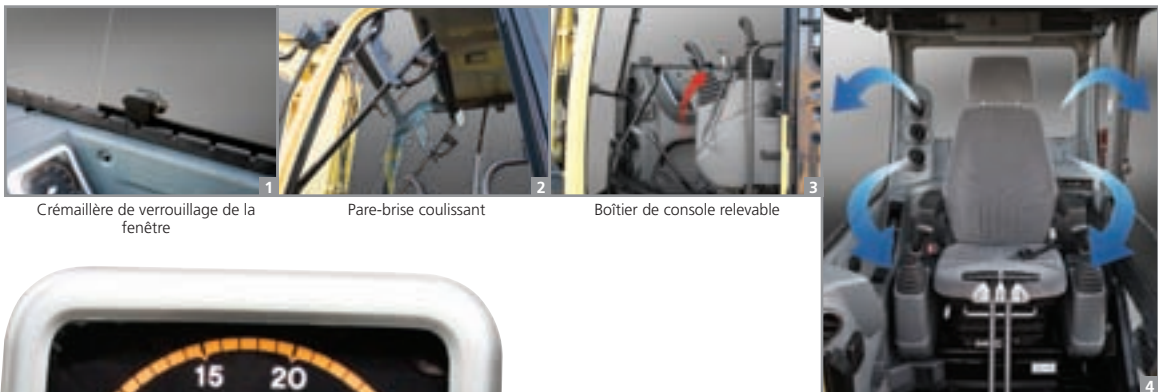
Joysticks ergonomiques

Compartiments de rangement

## Sans stress

Le travail est en soi une source de stress suffisante pour que l'environnement où vous l'exécutez n'y ajoute pas son grain de sel. L'excavatrice compacte Hyundai R55-9 propose de nombreux dispositifs de confort qui permettent de travailler de façon productive et en toute sécurité.

1. La crémaillère de verrouillage maintient la fenêtre droite ouverte dans la position que vous choisissez.
2. Le pare-brise coulissant est facile à ouvrir et peut être verrouillé en position ouverte pour améliorer la ventilation et la visibilité.
3. Le boîtier de console gauche, relevable, facilite l'accès à la cabine.
4. Le puissant système de climatisation permet à l'opérateur de définir précisément la température ambiante de l'habitacle.



Crémaillère de verrouillage de la fenêtre

Pare-brise coulissant

Boîtier de console relevable

Système de climatisation



## Module de commande facile à utiliser

Le panneau de commande haute technologie à DEL groupées permet à l'opérateur de sélectionner ses préférences individuelles pour le réglage de la machine. L'écran affiche le régime et la température du moteur, ainsi que la position des dispositifs électroniques. L'opérateur peut sélectionner le mode ralenti automatique et la puissance maximale ; il est également en mesure de réguler la vitesse de translation en manipulant un bouton. Un antivol bloque le démarrage du moteur.



# Précision & Performance

L'opérateur qui sent que sa machine réagit en souplesse à ses commandes prend plaisir à travailler. Les pelles de la Série 9 garantissent des manœuvres précises et rapides en combinant un circuit hydraulique plus souple, une plus grande visibilité panoramique et une réduction du stress. Les technologies utilisées sur le système hydraulique novateur permettent un contrôle rapide, aisé et en souplesse de l'excavatrice R55-9.



\*Photo non contractuelle

## Excellente performance

Les excavatrices Hyundai de la Série 9 offrent une productivité maximale et une efficacité élevée. Grâce au cadran de régulation du moteur, l'opérateur peut adapter la puissance en fonction d'une application spécifique. Un bouton permet de libérer la puissance maximale de la machine pour maximiser sa vitesse et sa puissance et lui assurer une productivité maximum. La pelle R55-9 est également équipée du module de ralenti automatique qui réduit sa consommation de carburant et limite le niveau sonore en cabine.

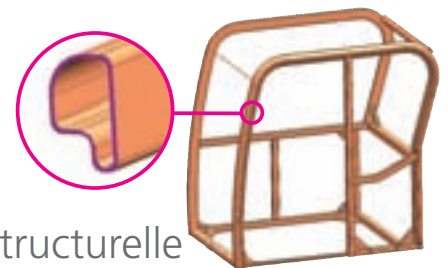
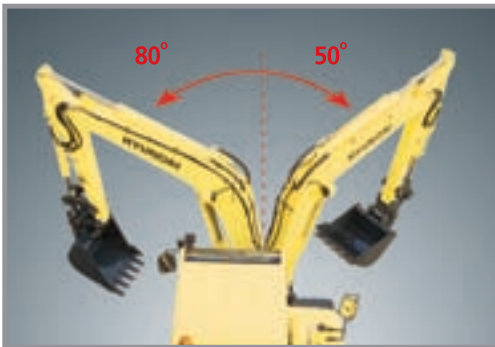
## Système hydraulique amélioré



Pour optimiser la précision de ses machines, Hyundai a redessiné leur système hydraulique de façon à offrir à l'opérateur une maniabilité ultra-sensible et une manœuvrabilité de tout premier plan. La commande améliorée de débit de pompage limite le flux hydraulique lorsque les commandes ne sont pas activées, de manière à minimiser la consommation de carburant. Les électro proportionnels améliorés qui équipent le tiroir hydraulique principal sont conçus pour assurer à chaque fonction un débit plus précis nécessitant moins d'efforts. Les valves hydrauliques améliorées, les pompes à piston à débit variable et précis, les commandes de pilotage ultra-sensibles et les pédipulateurs donnent à l'opérateur d'une de nos pelles Série 9 la sensation de travailler en souplesse. Les propriétés supplémentaires de cet engin comprennent la régénération du débit du bras et de la flèche combinée à un dispositif automatique d'octroi de priorité de sélection de la flèche ou de la rotation pour assurer les meilleures performances possibles, quelle que soit l'application.

## Déport de la flèche

La fonction de déport de flèche de la pelle R55-9 est conçue pour permettre un travail efficace sur les sites résidentiels peu spacieux et dans les zones urbaines. La flèche peut être décalée jusqu'à 80° à gauche et 50° à droite. Le couple de rotation augmenté accroît les capacités de fonctionnement en côte.



## Résistance structurelle

La structure de la cabine des pelles de Série 9 est conçue au départ de profilés tubulaires plus minces mais plus solides afin d'assurer une plus grande sécurité et une meilleure visibilité. Les profilés en acier à faible tension et haute résistance sont soudés pour former un châssis de base robuste et stable. La durabilité de la structure est analysée et testée grâce à l'analyse MEF (méthode des éléments finis) et aux tests de durabilité à long terme.



## Yanmar 4TNV98

Le moteur Yanmar 4TNV98 libère une puissance nominale de 57 ch à 2.400 tpm. Cela signifie que la pelle R55-9 délivre la plus grande puissance de sa catégorie et vous en procure plus qu'il n'en faut pour réaliser votre travail.

# Rentable

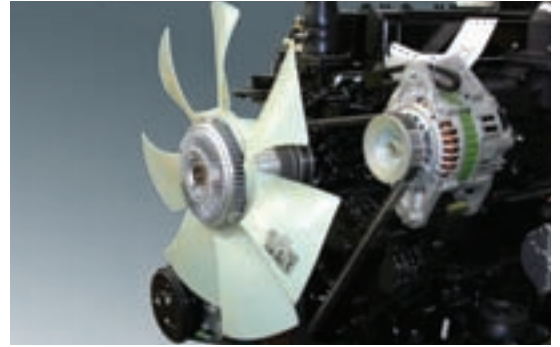
Tout propriétaire qui sait combien sa machine lui permet d'économiser prend plaisir à la posséder dans son parc d'engins. Les pelles de la série 9 apportent leur pierre à la réussite de votre entreprise en tant que solution vous permettant d'économiser du temps, du carburant, des pièces détachées et de l'argent pour vos opérations de terrassement.





## Faible consommation

Les excavatrices compactes de la Série 9 sont développées pour consommer très peu de carburant. Un ventilateur de refroidissement à embrayage humide réduit la consommation de carburant et le niveau sonore à l'intérieur de la cabine.



## Durabilité améliorée

L'excavatrice R55-9 est équipée de boucliers latéraux de contrepoids pour protéger le capot moteur. Le capot du cylindre de lame niveleuse assure une protection supplémentaire lorsque les conditions de travail sont délicates.



## Maintenance aisée

Les embouts de graissage centralisés et le filtre à air facile à remplacer rendent l'entretien plus rapide et plus facile.

## Large capot moteur

La pelle compacte de la Série 9 offre un accès aisé au compartiment moteur grâce à son capot de grandes dimensions.



## Plus grande longévité des composants

Les frais de fonctionnement sont limités grâce à l'adoption de filtres hydrauliques longue durée (1000 h) et d'une huile hydraulique longue durée (5000 h).

Les nouvelles bagues de lubrification longue durée et la cale d'épaisseur en polymère à poids moléculaire ultra-lourd, la plus grande efficacité des systèmes de refroidissement et les systèmes de préchauffage intégrés allongent les intervalles d'entretien et réduisent l'immobilisation de la machine en cas de maintenance.

# Spécifications

## MOTEUR

MODÈLE	YANMAR 4TNV98		
Type	Moteur diesel à 4 temps, 4 cylindres en ligne, injection directe, refroidi par eau, faibles émissions		
Puissance au volant nominale	SAE	J1995 (brute)	57 CV (42,5 kW) à 2400 t/min
		J1349 (net)	55,2 CV (41,2 kW) à 2400 t/min
	DIN	6271/1 (brute)	57,8 CV (42,5 kW) à 2400 t/min
		6271/1 (net)	56 CV (41,2 kW) à 2400 t/min
Couple max.	20,5 kgf.m (148 lbf.ft) à 1550 t/min		
Alésage x course	98 mm (3.86") x 110 mm (4.33")		
Cylindrée	3319 cc (203 in <sup>3</sup> )		
Batteries	1 x 12 V x 100 AH		
Démarrateur	12 V - 3,0 kW		
Alternateur	12 V - 80 Amp		

## SYSTÈME HYDRAULIQUE

### POMPE PRINCIPALE

Type	Pompes à débit variable, à pistons axiaux, montées en tandem
Capacité nominale	2 x 55 l/min (14.5 US gpm / 12 UK gpm)
Pompe aux. pour le circuit de commande	Pompe à engrenages

Système cross-sensing et d'économie de carburant

### MOTEURS HYDRAULIQUE

Translation	Moteur à pistons axiaux à deux vitesses avec soupape de frein et frein de stationnement
Rotation	Moteur à pistons axiaux avec frein automatique

### RÉGLAGE DES SOUPAPES DE DÉCHARGE

Circuit de travail	220 kgf/cm <sup>2</sup> (3130 psi)
Translation	220 kgf/cm <sup>2</sup> (3130 psi)
Circuit de rotation	220 kgf/cm <sup>2</sup> (3130 psi)
Circuit de pilotage	30 kgf/cm <sup>2</sup> (430 psi)
Soupape de sécurité	Installé

### VÉRINS HYDRAULIQUES

N° de cylindres alesage x tige x course	Flèche: 1 - 110 x 60 x 715 mm (4.3"x 2.4"x 28.1")
	Balancier: 1 - 90 x 55 x 850 mm (3.5"x 2.2"x 33.5")
	Godet: 1 - 80 x 50 x 660 mm (3.1"x 2.0"x 26.0")
	Oscillation de la flèche: 1 - 95 x 50 x 527 mm (3.7"x 2.0"x 20.7")
	Lame niveleuse: 1 - 110 x 60 x 224 mm (4.3"x 2.4"x 8.4")

## TRANSLATION ET FREINS

Type de translation	Entièrement hydrostatique
Moteur de translation	Moteur à pistons axiaux, modèle sabot
Système de réduction	Train planétaire
Traction max. barre de tirage	5300 kgf (11,700 lbf)
Vitesse de translation max. (élevée)/(basse)	4,0 km/hr (2.5 mph) / 2,2 km/hr (1.4 mph)
Aptitude en côte	35° (70%)
Frein de stationnement	Humide, multi-disque

## PILOTAGE

Des manettes opérées par pression du pilote et des pédales garantissent un fonctionnement aisé et sans fatigue.

Commande pilote	Deux manettes avec un levier de sécurité (gauche): rotation et balancier (droite): flèche et godet (schéma ISO)
Translation et direction	Deux leviers avec pédales
Etranglement du moteur	Electrique, molette d'accélérateur
Feux	Deux phares montés sur la flèche, un phare monté sous le coffre à batterie un phare monté sous la cabine

## SYSTÈME DE ROTATION

Moteur de rotation	Moteur à pistons axiaux
Système de réduction	Train planétaire
Graissage du roulement de rotation	Bain de graisse
Frein de rotation	Humide, multi-disque
Vitesse de rotation	9,3 t/min

## CONTENANCES DU LIQUIDE DE REFROIDISSEMENT ET DES LUBRIFIANTS

Remplissage	litres	Gallon américain	Gallon britannique
Réservoir de carburant	125	33.0	27.5
Liquide de refroidissement du moteur	9,5	2.5	2.1
Huile moteur	11,6	3.1	2.6
Réducteur de rotation	1,5	0.4	0.3
Réduction finale translation (chaque côté)	1,2	0.3	0.3
Réservoir hydraulique	70,0	18.5	15.4
Circuit hydraulique (réservoir y compris)	120,0	31.7	26.4

## TRAIN DE ROULEMENT

Le châssis central en X est intégralement soudé avec des cadres de chenille à section en caisson renforcée. Le châssis comprend des galets lubrifiés, des roues folles, ajusteurs de chenilles avec ressorts amortisseurs, des barbotins et une chaîne de chenille avec patins à double ou triple nervure.

Châssis central	Chassis central en X
Cadre de chenille	Type caisson pentagonal
Nombre de patins de chaque côté	40
Nombre de galets supérieurs de chaque côté	1
Nombre de galets inférieurs de chaque côté	5

## POIDS EN ORDRE DE MARCHÉ (APPROXIMATIF)

Le poids en ordre de marche, incluant flèche de 3000 mm (9' 10"), balancier de 1600 mm (5' 3") godet rétro-arrière de 0,18 m<sup>3</sup> (0.24 yd<sup>3</sup>) profile SAE, lubrifiant, liquide de refroidissement, réservoir de carburant plein, réservoir de fluide hydraulique plein et l'équipement standard.

### POIDS DES COMPOSANTS PRINCIPAUX

Structure supérieure	2710 kg (5,970 lb)
Contrepoids	230 kg (510 lb)
Flèche mono avec lame	310 kg (680 lb)

### POIDS EN ORDRE DE MARCHÉ

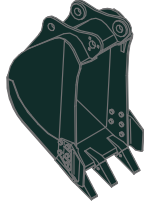
Poids en ordre de marche	5650 kg (12,460 lb)
--------------------------	---------------------

· Flèche mono sans lame



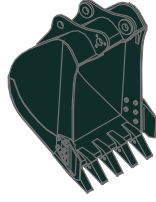
## GOSETS

Capacité		Largeur		Poids
Profil SAE	Profil CECE	Sans couteaux latéraux	Avec couteaux latéraux	
0,07 m <sup>3</sup> (0.09 yd <sup>3</sup> )	0,06 m <sup>3</sup> (0.08 yd <sup>3</sup> )	315 mm (12.4")	360 mm (14.2")	115 kg (255 lb)
0,18 m <sup>3</sup> (0.24 yd <sup>3</sup> )	0,15 m <sup>3</sup> (0.20 yd <sup>3</sup> )	670 mm (26.4")	740 mm (29.1")	170 kg (375 lb)



Profil SAE m<sup>3</sup> (yd<sup>3</sup>)

0,07 m<sup>3</sup> (0.09 yd<sup>3</sup>)



0,18 m<sup>3</sup> (0.24 yd<sup>3</sup>)

## FORCE D'EXCAVATION

Flèche	Longueur	1600 mm (5' 3")	1900 mm (6' 3")
	Poids	210 kg (460 lb)	230 kg (510 lb)
Force d'attaque du godet	SAE	37,7 kN	37,7 kN
		3850 kgf	3850 kgf
	ISO	8490 lbf	8490 lbf
		42,4 kN	42,4 kN
Force d'attaque du balancier	SAE	4330 kgf	4330 kgf
		9550 lbf	9550 lbf
		28,4 kN	25,5 kN
	ISO	2900 kgf	2600 kgf
		6390 lbf	5730 lbf
		31,9 kN	28,7 kN
ISO	3260 kgf	2930 kgf	
	7190 lbf	6460 lbf	

\* Le poids du balancier comprend le cylindre et l'attelage du godet.

## Capacités de levage

### R55-9

Charge avant Charge latérale ou 360°

Flèche : 3,0 m (9' 10") / Balancier : 1,6 m (5' 3") / Godet : 0,18 m<sup>3</sup> (0.24 yd<sup>3</sup>) profil SAE / Lame en bas avec contrepoids de 230 kg (510 lb).

Hauteur du point de charge m (ft)	Rayon de charge								A portée max.			
	2.0 m (7 ft)		3.0 m (10 ft)		4.0 m (13 ft)		5.0 m (16 ft)		Capacité		Portée m (ft)	
5.0 m (16 ft)	kg									*950	*950	4.12
	lb									*2090	*2090	(13.5)
4.0 m (13 ft)	kg					*1020	*1020			*980	780	5.08
	lb					*2250	*2250			*2160	1720	(16.7)
3.0 m (10 ft)	kg					*1090	*1090			*1010	650	5.60
	lb					*2400	*2400			*2230	1430	(18.4)
2.0 m (7 ft)	kg	*3050	*3050	*1690	*1690	*1320	1100	*1170	760	*1050	590	5.84
	lb	*6720	*6720	*3730	*3730	*2910	2430	*2580	1680	*2310	1300	(19.2)
1.0 m (3 ft)	kg			*2360	1610	*1600	1040	*1280	740	*1100	580	5.85
	lb			*5200	3550	*3530	2290	*2820	1630	*2430	1280	(19.2)
Au niveau de sol	kg	*2350	*2350	*2700	1540	*1790	1000	*1350	720	*1140	610	5.63
	lb	*5180	*5180	*5950	3400	*3950	2200	*2980	1590	*2510	1340	(18.5)
-1.0 m (-3 ft)	kg	*3600	3020	*2670	1530	*1800	990			*1180	700	5.13
	lb	*7940	6660	*5890	3370	*3970	2180			*2600	1540	(16.8)
-2.0 m (-7 ft)	kg	*3770	3060	*2300	1540					*1140	960	4.23
	lb	*8310	6750	*5070	3400					*2510	2120	(13.9)
-3.0 m (-10 ft)	kg	*2040	*2040									
	lb	*4500	*4500									

- Les capacités de levage sont basées sur SAE J1097, ISO 10567
- La capacité de levage de la série Robex ne dépasse pas 75% de la charge de versage, la machine se trouvant sur un sol ferme à niveau ou 87% de la capacité hydraulique totale.
- Le point de charge est un crochet de levage situé à l'arrière du godet.
- (\* ) indique la charge limitée par la capacité hydraulique.

# Capacités de levage

## R55-9

Charge avant Charge latérale ou 360°

Flèche : 3,0 m (9' 10") / Balancier : 1,6 m (5' 3") / Godet : 0,18 m<sup>3</sup> (0.24 yd<sup>3</sup>) profil SAE / Lame vers le haut avec contrepoids de 230 kg (510 lb).

Hauteur du point de charge m (ft)		Rayon de charge								A portée max.		
		2.0 m (7 ft)		3.0 m (10 ft)		4.0 m (13 ft)		5.0 m (16 ft)		Capacité		Portée m (ft)
5.0 m (16 ft)	kg									*950	*950	4.12
	lb									*2090	*2090	(13.5)
4.0 m (13 ft)	kg				*1020	*1020				*980	740	5.08
	lb				*2250	*2250				*2160	1630	(16.7)
3.0 m (10 ft)	kg				*1090	1080				890	610	5.60
	lb				*2400	2380				1960	1340	(18.4)
2.0 m (7 ft)	kg	*3050	*3050	*1690	1630	*1320	1030	1040	710	810	550	5.84
	lb	*6720	*6720	*3730	3590	*2910	2270	2290	1570	1790	1210	(19.2)
1.0 m (3 ft)	kg			2250	1510	1430	980	1010	690	800	540	5.85
	lb			4960	3330	3150	2160	2230	1520	1760	1190	(19.2)
Au niveau de sol	kg	*2350	*2350	2170	1440	1390	940	990	670	840	570	5.63
	lb	*5180	*5180	4780	3170	3060	2070	2180	1480	1850	1260	(18.5)
-1.0 m (-3 ft)	kg	*3600	2780	2150	1420	1370	930			970	660	5.13
	lb	*7940	6130	4740	3130	3020	2050			2140	1460	(16.8)
-2.0 m (-7 ft)	kg	*3770	2830	2170	1440					*1140	900	4.23
	lb	*8310	6240	4780	3170					*2510	1980	(13.9)
-3.0 m (-10 ft)	kg	*2040	*2040									
	lb	*4500	*4500									

Flèche : 3,0 m (9' 10") / Balancier : 1,9 m (6' 3") / Godet : 0,18 m<sup>3</sup> (0.24 yd<sup>3</sup>) profil SAE / Lame en bas avec contrepoids de 230 kg (510 lb).

Hauteur du point de charge m (ft)		Rayon de charge								A portée max.		
		2.0 m (7 ft)		3.0 m (10 ft)		4.0 m (13 ft)		5.0 m (16 ft)		Capacité		Portée m (ft)
5.0 m (16 ft)	kg									*870	*870	4.58
	lb									*1920	*1920	(15.0)
4.0 m (13 ft)	kg									*900	700	5.43
	lb									*1980	1540	(17.8)
3.0 m (10 ft)	kg					*950	*950	*990	780	*930	590	5.91
	lb					*2090	*2090	*2180	1720	*2050	1300	(19.4)
2.0 m (7 ft)	kg			*1440	*1440	*1190	1110	*1080	760	*970	540	6.13
	lb			*3170	*3170	*2620	2450	*2380	1680	*2140	1190	(20.1)
1.0 m (3 ft)	kg	*2050	*2050	*2160	1630	*1500	1050	*1220	740	*1020	530	6.14
	lb	*4520	*4520	*4760	3590	*3310	2310	*2690	1630	*2250	1170	(20.1)
Au niveau de sol	kg	*2280	*2280	*2610	1540	*1730	1000	*1320	710	*1060	550	5.93
	lb	*5030	*5030	*5750	3400	*3810	2200	*2910	1570	*2340	1210	(19.5)
-1.0 m (-3 ft)	kg	*3230	2980	*2700	1510	*1810	980	*1310	700	*1100	620	5.48
	lb	*7120	6570	*5950	3330	*3990	2160	*2890	1540	*2430	1370	(18.0)
-2.0 m (-7 ft)	kg	*4140	3020	*2450	1520	*1630	980			*1100	810	4.67
	lb	*9130	6660	*5400	3350	*3590	2160			*2430	1790	(15.3)
-3.0 m (-10 ft)	kg	*2760	*2760	*1640	1570							
	lb	*6080	*6080	*3620	3460							

Flèche : 3,0 m (9' 10") / Balancier : 1,9 m (6' 3") / Godet : 0,18 m<sup>3</sup> (0.24 yd<sup>3</sup>) profil SAE / Lame vers le haut avec contrepoids de 230 kg (510 lb).

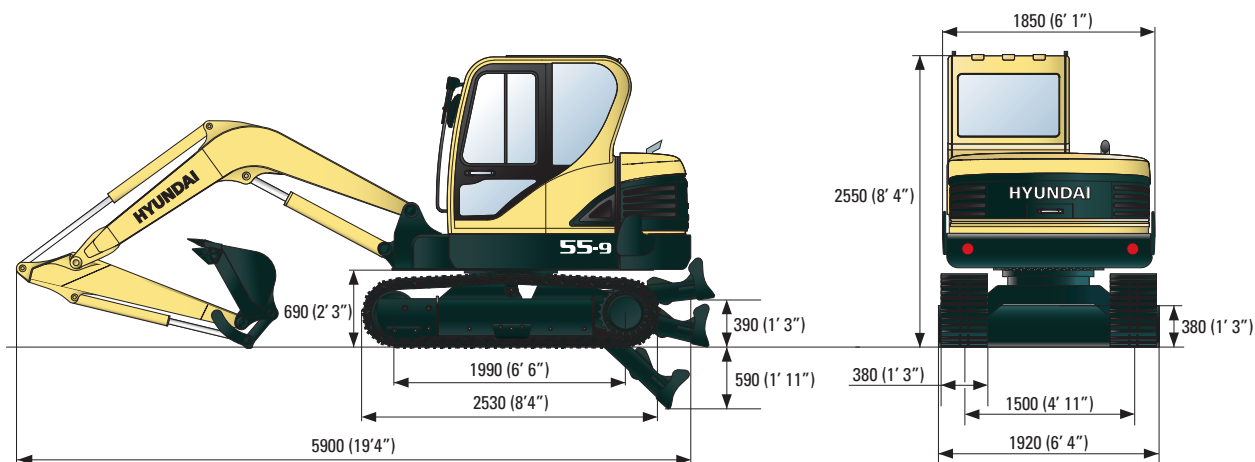
Hauteur du point de charge m (ft)		Rayon de charge								A portée max.		
		2.0 m (7 ft)		3.0 m (10 ft)		4.0 m (13 ft)		5.0 m (16 ft)		Capacité		Portée m (ft)
5.0 m (16 ft)	kg									*870	*870	4.58
	lb									*1920	*1920	(15.0)
4.0 m (13 ft)	kg									*900	660	5.43
	lb									*1980	1460	(17.8)
3.0 m (10 ft)	kg					*950	*950	*990	740	810	550	5.91
	lb					*2090	*2090	*2180	1630	1790	1210	(19.4)
2.0 m (7 ft)	kg			*1440	*1440	*1190	1040	1040	720	750	500	6.13
	lb			*3170	*3170	*2620	2290	2290	1590	1650	1100	(20.1)
1.0 m (3 ft)	kg	*2050	*2050	*2160	1530	1440	980	1010	690	740	490	6.14
	lb	*4520	*4520	*4760	3370	3170	2160	2230	1520	1630	1080	(20.1)
Au niveau de sol	kg	*2280	*2280	2170	1440	1390	940	990	670	770	510	5.93
	lb	*5030	*5030	4780	3170	3060	2070	2180	1480	1700	1120	(19.5)
-1.0 m (-3 ft)	kg	*3230	2740	2140	1410	1360	910	980	660	870	580	5.48
	lb	*7120	6040	4720	3110	3000	2010	2160	1490	1920	1280	(18.0)
-2.0 m (-7 ft)	kg	*4140	2780	2150	1420	1370	920			*1100	760	4.67
	lb	*9130	6130	4740	3130	3020	2030			*2430	1680	(15.3)
-3.0 m (-10 ft)	kg	*2760	*2760	*1640	1470							
	lb	*6080	*6080	*3620	3240							

- Les capacités de levage sont basées sur SAE J1097, ISO 10567
- La capacité de levage de la série Robex ne dépasse pas 75% de la charge de versage, la machine se trouvant sur un sol ferme à niveau ou 87% de la capacité hydraulique totale.
- Le point de charge est un crochet de levage situé à l'arrière du godet.
- (\* ) indique la charge limitée par la capacité hydraulique.

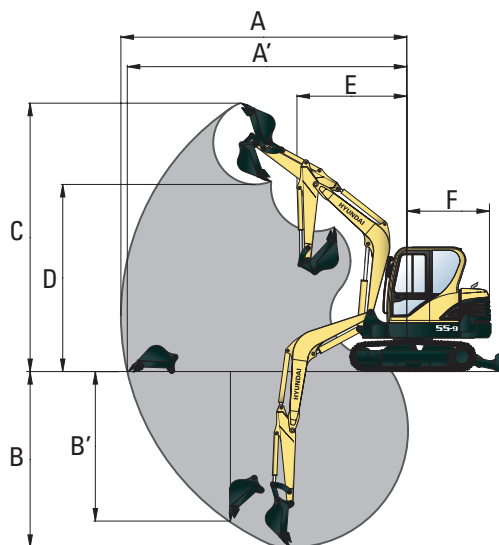


# Dimensions et rayon d'action

## DIMENSIONS R55-9



## RAYON D'ACTION R55-9



Longueur de la flèche	3000 (9' 10")	
Longueur du balancier	1600 (5' 3")	1900 (6' 3")
A Portée d'attaque max.	6150 (20' 2")	6400 (20' 1")
A' Portée d'attaque max. au sol	6010 (19' 9")	6270 (20' 7")
B Profondeur d'attaque max.	3820 (12' 6")	4060 (13' 4")
B' Profondeur d'attaque max. (à 2,4 m profondeur)	3200 (10' 6")	3460 (11' 4")
C Profondeur d'attaque max. pour murs verticaux	5780 (18' 12")	5920 (19' 5")
D Hauteur de déversement max.	4050 (13' 3")	4180 (13' 9")
E Rayon de rotation min.	2350 (7' 9")	2360 (7' 9")
F Rayon de rotation à l'arrière	1650 (5' 5")	1650 (5' 5")







## ÉQUIPEMENT STANDARD

### Cabine (de taille) standard ISO

- Cabine ROPS (ISO 3471)
  - FOPS (ISO 3449)
  - TOPS (ISO 12117)
- Cabine tous temps en acier avec visibilité périphérique
- Toutes les fenêtres sont en verre de sécurité
- Essuie-glace relevable
- Pare-brise coulissant-pliant
- Fenêtre latérale coulissante
- Portière verrouillable
- Compartiment de rangement & cendrier

### Module de contrôle centralisé

- Régime moteur
- Jauges
  - Jauge à carburant
  - Jauge de température du liquide de refroidissement du moteur

- Avertissement
  - Niveau de carburant
  - Pression d'huile du moteur
  - Température du liquide de refroidissement du moteur
  - Température de l'huile hydraulique
  - Batterie déchargée
  - Colmatage du filtre à air
- Préfiltre à carburant

Verrouillage porte et cabine, une seule clé universelle

Radio avec lecteur CD/MP3

Deux rétroviseurs extérieurs

Siège à suspension réglable intégrale avec ceinture de sécurité

Système de boîtier-console relevable (LH.)

Quatre phares de travail avant

Signal sonore électrique

Batterie (1 x 12 V x 100 AH)

Interrupteur principal de batterie

Alimentation 12 volts (transformateur CC-CC)

Calandre anti-salissures amovible pour le radiateur

Frein de rotation automatique

Réservoir amovible

Séparateur à eau, conduite de refoulement

Contrepoids

Flèche mono (3,0 m; 9' 10")

Balancier (1,6 m; 5' 3")

Patins de chenille (380 mm; 15.7")

Guide de chenille

Assistance au démarrage (grille de préchauffage d'air) par temps froid

Embrayage de ventilateur (humide)

## ÉQUIPEMENT EN OPTION

Climatiseur

Pompe à carburant (35 l/min; 9.2 US gpm)

Gyrophare

Kit de tuyauterie à simple effet (marteau, etc.)

Kit de tuyauterie à double effet (benne preneuse, etc.)

Accumulateur, abaissement de l'équipement de travail

Alarme de translation

Coupleur rapide

Chenilles en caoutchouc (400 mm; 16")

Godet étroit (0,07 m<sup>3</sup>; 0.09 yd<sup>3</sup>)

Balancier long (1,9 m; 6' 3")

Coffre à outils

Salopette

Siège chauffant à suspension mécanique

Feux de travail additionnelles

Les équipements de série et optionnels peuvent varier. Consultez votre distributeur Hyundai pour de plus amples informations. L'engin illustré peut varier suivant les spécifications internationales. Toutes les mesures faisant partie du système ISO (impérial) sont arrondies à la livre ou au pouce ou au centimètre le plus proche.

VOTRE CONTACT

