

Pour l'utilisateur

Notice d'emploi

atmoTEC pro/atmoTEC plus
turboTEC pro/turboTEC plus



Chaudière à gaz

VU
VUW

Table des matières

Caractéristiques de l'appareil

Accessoires recommandés

Table des matières

Caractéristiques de l'appareil 2

Accessoires recommandés 2

1 Remarques relatives à la documentation 3

- 1.1 Conservation des documents.....3
- 1.2 Symboles utilisés.....3
- 1.3 Désignation du type et plaque signalétique.....3
- 1.4 Validité de la notice3

2 Sécurité..... 3

3 Remarques relatives au fonctionnement 5

- 3.1 Garantie constructeur.....5
- 3.2 Utilisation conforme de l'appareil.....5
- 3.3 Choix de l'emplacement6
- 3.4 Nettoyage.....6
- 3.5 Recyclage et mise au rebut6
- 3.6 Conseils en matière d'économie d'énergie.....6

4 Utilisation 8

- 4.1 Vue d'ensemble des éléments de commande8
 - 4.1.1 Éléments de commande atmoTEC plus/ turboTEC plus.....8
 - 4.1.2 Éléments de commande atmoTEC pro/ turboTEC pro9
- 4.2 Mesures à prendre avant la mise en fonctionnement 10
 - 4.2.1 Ouverture des dispositifs d'arrêt 10
 - 4.2.2 Contrôle de la pression du système 10
- 4.3 Mise en fonctionnement.....11
- 4.4 Préparation d'eau chaude sanitaire.....11
 - 4.4.1 Réglage de la température d'eau chaude11
 - 4.4.2 Mise en marche et à l'arrêt de la fonction de démarrage à chaud (uniquement atmoTEC/turboTEC plus avec production intégrée d'eau chaude sanitaire).....12
 - 4.4.3 Puisage d'eau chaude sanitaire.....12
- 4.5 Réglages pour le mode Chauffage.....13
 - 4.5.1 Réglage de la température de départ (sans appareil de régulation).....13
 - 4.5.2 Réglage de la température de départ (avec appareil de régulation).....13
 - 4.5.3 Désactivation du mode Chauffage (position été).....13
 - 4.5.4 Réglage du thermostat d'ambiance ou de la régulation en fonction des conditions atmosphériques 14
- 4.6 Affichage d'état (pour les travaux de maintenance et de réparation par l'installateur) 14

- 4.7 Dépannage 15
 - 4.7.1 Anomalies dues à l'absence d'eau 15
 - 4.7.2 Anomalies du processus d'allumage 16
 - 4.7.3 Anomalies dans la conduite de produits de combustion 16
- 4.7.4 Remplissage de l'appareil/l'installation de chauffage..... 16
- 4.8 Mise hors service.....17
- 4.9 Protection antigel 18
 - 4.9.1 Fonction de protection contre le gel 18
 - 4.9.2 Protection contre le gel par vidange..... 18
- 4.10 Entretien et service après-vente 18

Caractéristiques de l'appareil

Les appareils Vaillant atmoTEC pro/atmoTEC plus et turboTEC pro/turboTEC plus sont des chaudières murales compactes, équipées d'une fonction de production d'eau chaude sanitaire intégrée.

Accessoires recommandés

Pour la régulation du modèle atmoTEC pro/ atmoTEC plus et turboTEC pro/turboTEC plus, Vaillant propose différents modèles de régulateurs servant au raccordement à la barre de contrôle ou pour le branchement au panneau de commande. Votre installateur agréé se tient à votre disposition pour vous conseiller lors de l'achat d'un appareil de réglage approprié.

1 Remarques relatives à la documentation

Les consignes suivantes vous permettront de vous orienter dans l'ensemble de la documentation. En liaison avec la présente notice d'emploi, d'autres documents doivent également être observés.

Nous déclinons toute responsabilité en cas de dommages imputables au non-respect des présentes instructions.

Autres documents applicables

Pour l'installateur :

Notice d'installation et d'entretien atmoTEC pro/atmoTEC plus	n° 0020029226
turboTEC pro/turboTEC plus	n° 0020029228
Notice de montage turboTEC pro/turboTEC plus LAZ	n° 0020029230
Carte de garantie	n° 802 925

Le cas échéant, les informations contenues dans les notices des accessoires et régulateurs utilisés doivent également être observées.

1.1 Conservation des documents

Veillez conserver la présente notice d'emploi ainsi que tous les documents associés à portée de main afin qu'ils soient disponibles le cas échéant.

En cas de déménagement ou de vente de l'appareil, remettez tous les documents au nouveau propriétaire.

1.2 Symboles utilisés

Lors de l'utilisation de l'appareil, veuillez observer les consignes de sécurité stipulées dans la présente notice !



Danger !
Danger de mort et risque de blessures !



Danger !
Risque de brûlures !



Attention !
Situation potentiellement dangereuse pour le produit et l'environnement !



Remarque !
Ce symbole signale des informations importantes.

- Symbole d'une activité nécessaire

1.3 Désignation du type et plaque signalétique

La désignation du type est apposée en usine sur la face inférieure de l'appareil.

1.4 Validité de la notice

La présente notice ne vaut que pour les appareils avec les références suivantes :

Type d'appareil	Catégorie de gaz	Référence de l'article
VU FR 240/3-5	Gaz naturel	0010003326
VUW FR 250/3-3	Gaz naturel	0010003324
VUW FR 250/3-5	Gaz naturel	0010003331
VMC FR 253/3-5	Gaz naturel	0010003330
VUW FR 280/3-5	Gaz naturel	0010003333
VU FR 242/3-5	Gaz naturel	0010003328
VUW FR 252/3-3	Gaz naturel	0010003325
VUW FR 252/3-5	Gaz naturel	0010003335
VUW FR 322/3-5	Gaz naturel	0010003337

Tabl. 1.1 Types des appareils et références des articles

2 Sécurité

Comportement à adopter en cas d'urgence



Danger !
Odeur de gaz ! Risque d'empoisonnement ou d'explosion en présence d'un dysfonctionnement !

En présence d'une odeur de gaz, veuillez observer la procédure suivante :

- N'allumez/n'éteignez pas la lumière.
- N'actionnez pas d'autres interrupteurs électriques.
- N'utilisez pas le téléphone dans la zone dangereuse.
- N'allumez pas de flamme (par ex. avec un briquet ou des allumettes).
- Ne fumez pas.
- Fermez le robinet d'arrêt de gaz.
- Ouvrez portes et fenêtres.
- Prévenez les habitants de la maison.
- Quittez la maison.
- Informez le fournisseur de gaz ou bien votre installateur agréé.

2 Sécurité

Consignes de sécurité

Respectez impérativement les consignes et directives de sécurité suivantes.



Danger !

Risque de déflagration à cause de mélanges gazeux inflammables !

Ne stockez/n'utilisez pas de substances explosives ou facilement inflammables (par ex. essence, peinture, etc.) dans la pièce où l'appareil est installé.

Danger !

Risque d'empoisonnement ou d'explosion en présence d'un dysfonctionnement !

Ne désactivez les dispositifs de sécurité sous aucun prétexte et ne procédez en aucun cas à des manipulations qui pourrait affecter leur bon fonctionnement.

Danger !

Danger d'asphyxie !

Ne bouchez jamais les orifices d'aération, cela implique un risque d'asphyxie.



Danger !

Risque d'intoxication dû à d'éventuelles libérations de gaz d'échappement !

Si vous faites fonctionner simultanément cet appareil et un extracteur de produits de combustion (ex. : hotte aspirante) dans une même pièce étanche, vous êtes tenu(e) d'utiliser l'accessoire Vaillant appelé module multifonction (réf. : 0020017744). Si les cheminées d'évacuation de produits de combustion sont raccordées à plusieurs appareils de chauffage et si, simultanément, des extracteurs de produits de combustion sont en service, vous devrez prendre des mesures supplémentaires. Veuillez vous informer auprès de votre installateur !

C'est la raison pour laquelle il est interdit de procéder à des modifications :

- sur l'appareil
- à proximité de l'appareil
- sur les conduites d'alimentation de gaz, d'air, d'eau et de courant
- ainsi que sur les conduites d'évacuation des produits de combustion

L'interdiction de réaliser des modifications s'étend aux éléments de construction situés à proximité de l'appareil dans la mesure où ces modifications pourraient affecter la sécurité de fonctionnement de l'appareil.

Exemple :

- Un habillage de type armoire de l'appareil est soumis à des prescriptions particulières. Renseignez-vous auprès de votre installateur sanitaire si vous envisagez le montage d'un tel habillage.

Si vous procédez à des modifications sur l'appareil ou à proximité de l'appareil, vous devez toujours faire appel à un installateur agréé.



Attention !

Risques de dommages en cas de modifications non conformes !

N'effectuez sous aucun prétexte de manipulation sur la chaudière murale gaz ou sur d'autres éléments de l'installation.

Ne tentez jamais d'effectuer vous-même des réparations ou des travaux de maintenance sur l'appareil.

- Ne jamais détériorer ou retirer les parties plombées de l'appareil. Seuls les installateurs sanitaires agréés et le service après-vente sont habilités à modifier les parties plombées des composants.



Danger !

Risque de brûlures.

L'eau du robinet d'eau chaude peut être bouillante.



Attention !

Risque d'endommagement !

Est interdit l'emploi des produits suivants dans la zone proche de l'appareil : aérosols, solvants, peintures et colles. Dans certaines conditions défavorables, ces substances peuvent entraîner une corrosion, y compris dans le circuit d'évacuation des produits de combustion.

Installation et réglage

Seul un installateur sanitaire agréé est habilité à installer l'appareil. Celui-ci assume également la responsabilité pour une installation et une mise en fonctionnement conformes.

L'installateur sanitaire agréé se charge également des travaux d'inspection, d'entretien et de réparation de l'appareil ainsi que des modifications au niveau du réglage de la quantité de gaz.



Attention !

Une utilisation continue de l'appareil n'est autorisée que lorsque son carénage a été posé de manière réglementaire ! Dans le cas contraire et si les conditions d'exploitation sont défavorables, vous prenez un risque d'endommagement de l'appareil ou vous encourez même à un danger de mort.

Pression de remplissage de l'installation de chauffage

Contrôlez régulièrement la pression de remplissage de l'installation de chauffage (cf. section 4.2.2).



**Remarque (uniquement pour atmoTEC/turboTEC avec ballon d'eau chaude raccordé) !
Le dispositif de remplissage n'est pas fourni avec la chaudière. Faites-le installer par votre installateur agréé !**

Groupe électrogène de secours

Lors de l'installation, votre installateur sanitaire a raccordé votre chaudière murale à gaz au réseau électrique.

Si vous souhaitez que, en cas de panne de courant, votre appareil reste opérationnel au moyen d'un groupe électrogène de secours, les caractéristiques techniques (fréquence, tension, terre) de ce dernier devront être identiques à celles du réseau électrique et le groupe électrogène devra fournir une puissance au moins égale à celle absorbée par votre appareil. N'hésitez pas à demander conseil à votre installateur sanitaire.

Fuites

En présence de fuites au niveau des conduites d'eau chaude situées entre l'appareil et les points de puisage, veuillez immédiatement fermer le robinet d'arrêt d'eau froide puis faire réparer la fuite par votre installateur sanitaire.



**Remarque !
Le robinet d'arrêt d'eau froide n'est pas fourni avec les chaudières atmoTEC pro/atmoTEC plus et turboTEC pro/turboTEC plus. Demandez à votre installateur sanitaire à quel emplacement il a monté ce robinet.**

Protection contre le gel

En cas d'absence durant une période de gel, assurez-vous que l'installation de chauffage reste en service et que les pièces sont suffisamment chauffées.



**Attention !
Risque d'endommagement !
En cas de coupure de courant ainsi qu'en cas de réglage insuffisant de la température dans les différentes pièces, il n'est pas possible d'exclure l'apparition de gel dans certaines parties de l'installation de chauffage.
Observez impérativement les instructions relatives à la protection contre le gel fournies dans la section 4.9.**

Prescriptions, règlements et directives

L'installation de l'appareil Vaillant ne doit être effectuée que par un professionnel qualifié.

Celui-ci se porte également garant de la conformité de l'installation et de la première mise en fonctionnement.

3 Remarques relatives au fonctionnement

3.1 Garantie constructeur

Nous assurons la garantie des appareils Vaillant dans le cadre de la législation en vigueur (loi 78-12 du 4/10/78). Pour bénéficier de la garantie légale de deux ans, l'appareil doit impérativement être installé par un professionnel qualifié, suivant les règles de l'art et normes en vigueur. La garantie est exclue si les incidents sont consécutifs à une utilisation non-conforme de notre matériel et en particulier en cas d'erreurs de branchement, de montage ou de défaut d'entretien. Cette garantie de deux ans est obligatoirement subordonnée à un entretien annuel effectué par un professionnel qualifié des la première année d'utilisation (circulaire ministérielle du 09/08/78 -JO du 13/09/78).

3.2 Utilisation conforme de l'appareil

Les appareils de chauffage au gaz de Vaillant atmoTEC pro/atmoTEC plus et turboTEC pro/turboTEC plus sont construits selon les techniques et les règles de sécurité en vigueur. Une utilisation incorrecte ou non conforme peut néanmoins constituer une source de danger pour la vie et la santé de l'utilisateur ou une source de dommages sur l'appareil et autres biens matériels.

Cet appareil n'est pas destiné à être utilisé par des personnes (enfants y compris) dont les facultés physiques, sensorielles ou intellectuelles sont limitées ou ne disposant pas de l'expérience et/ou des connaissances requises, à moins qu'elles ne soient surveillées par une personne compétente pour garantir leur sécurité ou qu'elles agissent suivant les recommandations d'usage de l'appareil fournies par cette dernière.

Les enfants doivent être surveillés afin de les empêcher de jouer avec l'appareil.

Les appareils sont prévus comme générateurs de chaleur pour les installations de chauffage central à eau chaude en circuit fermé ainsi que pour la production d'eau chaude sanitaire. Ils sont conçus pour servir au chauffage d'eau chaude potable dans les installations solaires. Toute autre utilisation est considérée comme non conforme à l'usage. Le constructeur / fournisseur décline toute responsabilité pour les dommages en résultant. L'utilisateur en assume alors l'entière responsabilité.

L'utilisation conforme de l'appareil comprend : le respect de la notice d'emploi et d'installation ; le respect de tous les documents associés ; le respect des prescriptions d'inspection et d'entretien.

3 Remarques relatives au fonctionnement



Attention !
Toute utilisation abusive est interdite.

Seul un installateur sanitaire agréé est autorisé à installer les appareils. Sa responsabilité est engagée quant au respect des prescriptions, règles et directives en vigueur.

3.3 Choix de l'emplacement

Les chaudières murales à gaz atmoTEC pro/atmoTEC plus/turboTEC pro/turboTEC plus sont installées à la verticale sur un mur de manière à permettre le passage de la conduite d'alimentation d'air (pour les chaudières turboTEC pro/turboTEC plus) ou du conduit d'évacuation des produits de combustion (pour les chaudières atmoTEC pro/atmoTEC plus- et turboTEC pro/turboTEC plus).

Vous pouvez par exemple installer votre appareil une cave, une remise ou une pièce à usages multiples. Demandez à votre installateur sanitaire quelles réglementations nationales en vigueur doivent être observées.



Danger !
Risque d'asphyxie et d'intoxication en cas d'amenée d'air de combustion insuffisante !
Installez l'appareil de chauffage exclusivement dans une pièce qui est suffisamment aérée.
Dans le cas contraire, cela implique un risque de pénétration de gaz d'échappement dans les pièces. Veillez à ce que l'amenée d'air de combustion se fasse sans entrave et de manière suffisante (par ex. à travers des ouvertures d'aération ou de vidange dans les portes, le plafond, les fenêtres, les murs ou raccordements de circulation d'air dans la pièce).



Remarque !
Il n'est pas nécessaire de laisser un espace entre l'appareil et les éléments se composant d'articles combustibles, respectivement les matières combustibles, dans la mesure où la température à la surface du boîtier est inférieure aux 85 °C admissibles à puissance utile nominale de l'appareil.

3.4 Nettoyage

- Nettoyez l'habillage de votre appareil avec un chiffon humide et un peu de savon.



Remarque !
N'employez pas de détergents ou abrasifs qui pourraient endommager l'habillage ou les armatures en plastique.

3.5 Recyclage et mise au rebut

Votre chaudière murale à gaz atmoTEC pro/atmoTEC plus ou turboTEC pro/turboTEC plus se compose, au même titre que son emballage de transport, principalement de matériaux recyclables.

Appareil

Votre chaudière à gaz murale Vaillant atmoTEC pro/atmoTEC plus ou turboTEC pro/turboTEC plus, tout comme tous leurs accessoires, ne font pas partie des ordures ménagères. Veillez à ce que l'appareil usagé et ses éventuels accessoires soient mis au rebut conformément aux prescriptions en vigueur.

Emballage

Veillez confier le recyclage de l'emballage de transport au spécialiste qui a installé l'appareil.



Remarque !
Veillez respecter les prescriptions légales en vigueur dans votre pays.

3.6 Conseils en matière d'économie d'énergie

Montage d'une régulation en fonction des conditions atmosphériques

Les régulateurs barométriques régulent la température de départ du chauffage en fonction de la température extérieure. La quantité de chaleur produite correspond aux besoins momentanés. Pour ce faire, la température de départ du chauffage rapportée à la température extérieure doit être programmée sur le régulateur barométrique. Ce réglage ne doit pas être supérieur à la valeur imposée pour la configuration de l'installation de chauffage.

En principe, votre installateur sanitaire se charge du réglage correct. La minuterie intégrée permet d'activer et de désactiver automatiquement la programmation souhaitée pour les différentes phases de chauffage et d'abaissement (programmation nocturne, etc.). En combinaison avec les robinets thermostatiques, les régulateurs barométriques offrent la méthode la plus économique pour la régulation du chauffage.

Mode Abaissement de l'installation de chauffage

Durant la nuit ou en votre absence, abaissez la température ambiante. Le moyen le plus simple et le plus fiable pour ce faire est l'utilisation d'appareils de régulation permettant une programmation individuelle en fonction des plages horaires.

Durant les périodes d'abaissement, réduisez la température ambiante de 5 °C environ par rapport à la température de plein chauffage. Une baisse de la température de plus de 5 °C ne vous permet pas de réaliser des économies supplémentaires étant donné que la période de plein chauffage suivante nécessiterait alors une consommation d'énergie accrue. C'est pourquoi une réduction encore plus importante de la température n'est conseillée qu'en cas d'absence prolongée, par ex. départ en vacances. En hiver, veillez néanmoins à garantir une protection contre le gel suffisante.

Température ambiante

Réglez la température de sorte qu'elle soit suffisante à votre confort. Tout degré supplémentaire impliquerait une augmentation de la consommation d'énergie d'environ 6%.

Adaptez également la température ambiante à l'usage de la pièce. Il n'est, par exemple, généralement pas nécessaire de chauffer à 20 °C une chambre à coucher ou une pièce rarement occupée.

Réglage du mode de fonctionnement

Pendant la saison chaude, lorsque votre logement n'a pas besoin d'être chauffé, nous vous recommandons de commuter votre installation en mode Été. Le mode Chauffage est alors désactivé mais l'appareil, respectivement l'installation, reste opérationnel pour la production d'eau chaude sanitaire.

Chauffage homogène

Dans les appartements équipés d'une installation de chauffage central, il arrive fréquemment qu'une seule pièce soit chauffée. Les pièces voisines non chauffées profitent alors de la chaleur de manière incontrôlée par les surfaces entourant la pièce telles que les cloisons, les portes, les fenêtres, le plafond, le plancher. Ceci contribue à une perte d'énergie involontaire. La puissance du radiateur situé dans la pièce ainsi chauffée ne suffit plus à un tel mode de fonctionnement.

La pièce n'est alors plus suffisamment chauffée et vous ressentez une sensation désagréable de froid (le même effet se produit lorsque les portes entre pièces chauffées et non ou peu chauffées restent ouvertes).

Vous faites là de fausses économies : le chauffage fonctionne et la température ambiante n'est néanmoins pas suffisante. Afin d'améliorer votre confort et d'utiliser votre chauffage de manière plus judicieuse, chauffez régulièrement toutes les pièces de votre logement en fonction de leur utilisation.

Il faut ajouter que les matériaux de construction peuvent également être endommagés lorsque certaines parties du bâtiment ne sont pas chauffées ou qu'elles sont chauffées de manière insuffisante.

Robinets thermostatiques et thermostats d'ambiance

De nos jours, l'installation des robinets thermostatiques sur tous les radiateurs devrait paraître évidente. Ces robinets permettent de maintenir la température ambiante exactement au niveau réglé. Associés au thermostat (ou régulateur barométrique), ces robinets thermostatiques vous permettent d'adapter la température ambiante à vos besoins personnels et d'atteindre par là même un mode de fonctionnement économique de votre installation de chauffage.

Laissez toujours tous les robinets des radiateurs complètement ouverts dans la pièce où le thermostat est installé ; sinon, les deux dispositifs de régulation s'influenceraient l'un l'autre et nuiraient à la qualité de réglage. Chez les utilisateurs, on observe souvent le comportement suivant : dès qu'il fait trop chaud dans une pièce,

l'utilisateur ferme les robinets thermostatiques (ou règle le thermostat sur une température inférieure). Lorsqu'il a de nouveau froid, après un certain temps, il rouvre le robinet thermostatique.

Un tel comportement est parfaitement inutile ; le robinet thermostatique se charge automatiquement de la régulation de la température : si la température ambiante dépasse la valeur réglée sur la tête du capteur, le robinet thermostatique se ferme automatiquement et se rouvre automatiquement dès que la température ambiante est inférieure à la valeur réglée.

Ne pas recouvrir les dispositifs de régulation

Ne cachez pas les dispositifs de régulation derrière meubles, rideaux et autres objets. Ils doivent pouvoir mesurer la température de l'air circulant dans la pièce, sans entrave. Les robinets thermostatiques qui sont cachés peuvent être équipés de capteurs à distance si bien qu'ils peuvent continuer à fonctionner normalement.

Aération des pièces

Pendant les périodes de chauffage, n'ouvrez les fenêtres que pour aérer et non pour réguler la température. La méthode la plus efficace et la plus économique consiste à ouvrir brièvement la fenêtre en grand plutôt que de la laisser entrouverte durant une longue période. Nous vous conseillons pour cette raison d'ouvrir les fenêtres en grand pendant quelques minutes. Fermez alors tous les robinets thermostatiques qui se trouvent dans la pièce ou réglez les thermostats d'ambiance à température minimale.

Ces mesures garantissent une aération optimale sans refroidissement ni dépenses d'énergie inutiles (par ex. dues à toute mise en marche involontaire du chauffage pendant la phase d'aération).

Température appropriée de l'eau chaude sanitaire

Ne chauffez que l'eau strictement nécessaire à votre consommation. Chaque degré supplémentaire entraîne une consommation d'énergie inutile et les températures supérieures à 60 °C occasionnent une formation accrue de calcaire.

Comportement responsable vis-à-vis de la consommation l'eau

Une consommation modérée de l'eau peut contribuer à une réduction considérable des coûts de consommation. Par exemple : douchez-vous au lieu de prendre des bains. Alors que 150 litres d'eau sont nécessaires pour un bain, une douche équipée d'une robinetterie moderne et économe en eau ne nécessite qu'un tiers de cette quantité.

En outre : un robinet qui goutte se traduit par un gaspillage pouvant atteindre 2 000 litres d'eau par an, une chasse d'eau qui fuit, 4 000 litres. En revanche, un nouveau joint ne coûte que quelques centimes.

3 Remarques relatives au fonctionnement

4 Utilisation

Réglage de la fonction de démarrage à chaud (uniquement atmoTEC plus/turboTEC plus)

La fonction de démarrage à chaud vous fournit immédiatement de l'eau chaude à la température souhaitée sans requérir de temps de chauffage. Pour cela, un niveau de température est sélectionné sur l'échangeur thermique d'eau chaude. Afin d'éviter toute dépense d'énergie inutile, ne réglez pas le sélecteur de température sur une température supérieure à celle nécessaire. Si vous n'allez pas utiliser d'eau chaude pendant une période prolongée, il est recommandé, pour une plus grande économie d'énergie, d'inactiver la fonction de démarrage à chaud.

4 Utilisation

4.1 Vue d'ensemble des éléments de commande

4.1.1 Éléments de commande atmoTEC plus/turboTEC plus

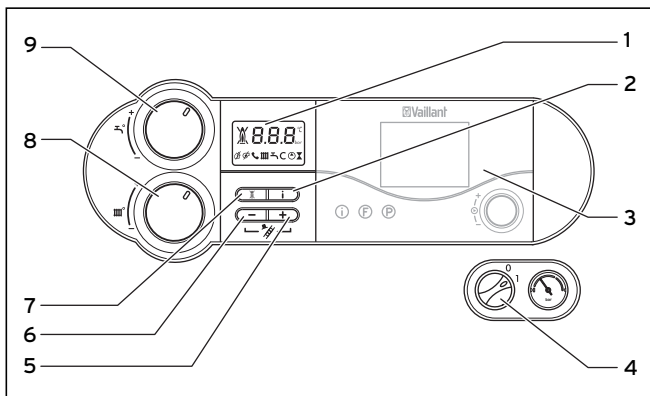


Fig. 4.1 Éléments de commande atmoTEC plus, turboTEC plus

Pour ouvrir la façade, saisissez la poignée et rabattez-la vers le bas. Les éléments de commande qui sont alors visibles ont pour fonction (cf. section. 4.1) :

- 1 Écran d'affichage de la pression la pression de remplissage actuelle de l'installation de chauffage, de la température de départ du chauffage ou de certaines informations supplémentaires.
- 2 Touche « i » permettant de sélectionner différentes informations.
- 3 Régulateur intégré (accessoire).
- 4 Commutateur principal marche/arrêt de l'appareil.
- 5 Touche « + » permettant de naviguer vers l'avant dans l'affichage (pour l'installateur sanitaire lors des travaux de réglage et de recherche d'anomalies) et de passer à l'affichage de la température de départ du chauffage actuelle.
- 6 Touche « - » permettant de naviguer vers l'arrière dans l'affichage (pour l'installateur sanitaire lors des travaux de réglage et de recherche d'anomalies).
- 7 Touche « Reset » permettant de réinitialiser certaines anomalies.

8 Sélecteur permettant de régler la température de départ de chauffage.

9 **Uniquement pour atmoTEC/turboTEC avec production intégrée d'eau chaude sanitaire** : Sélecteur permettant de régler la température de sortie d'eau chaude.

Uniquement pour atmoTEC/turboTEC avec ballon d'eau chaude raccordé : sélecteur permettant de régler la température du ballon.

Système numérique d'information et d'analyse

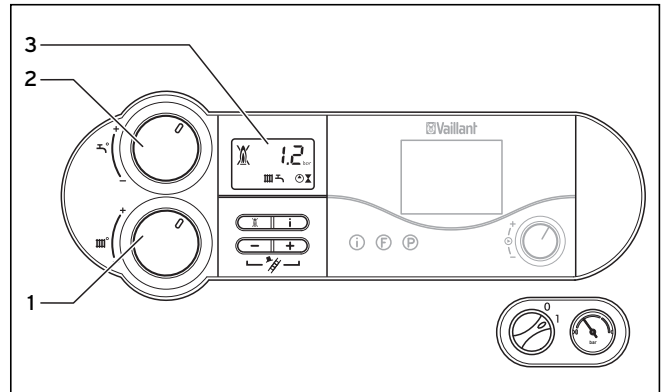











Fig. 4.2 Écran (lors d'un soutirage d'eau usée pour atmoTEC plus, turboTEC plus)

Les chaudières atmoTEC pro/atmoTEC plus ou turboTEC pro/turboTEC plus sont équipées d'un système numérique d'information et d'analyse. Ce système vous fournit des informations à propos de l'état de service de votre chaudière et vous aide, le cas échéant, à remédier aux anomalies.

Durant le fonctionnement normal de la chaudière, la pression de remplissage de l'installation de chauffage actuelle est affichée sur l'écran (3) (1,2 C dans l'exemple). En présence d'anomalies, l'affichage de la pression de remplissage est remplacé par le code erreur correspondant.

Les symboles affichés vous fournissent également les informations suivantes :

Écran (3)	Écran d'affichage de la pression la pression de remplissage actuelle de l'installation de chauffage, de la température de départ du chauffage ou du code d'état, respectivement d'anomalie.
	Anomalie dans la conduite d'air / d'évacuation des produits de combustion
	Tant que le symbole est affiché, une température de départ du chauffage et de sortie d'eau chaude est indiquée dans le vnetDIALOG, c'est-à-dire que la chaudière fonctionne suivant d'autres températures que celles déterminées avec les sélecteurs (1) et (2).
	Mode Chauffage actif: Affichage permanent : fonctionnement mode Chauffage Affichage clignotant : temps de blocage du brûleur actif
	Mode Eau chaude sanitaire actif : VUW* : affichage permanent : de l'eau chaude est puisée. éteinte : pas de puisage d'eau chaude en cours. VU** : affichage permanent : ballon d'eau chaude sanitaire raccordé affichage clignotant : charge du ballon active
	Fonction de démarrage à chaud active : Affichage permanent : la fonction de démarrage à chaud est en marche. Affichage clignotant : fonction de démarrage à chaud en cours, brûleur allumé.
	Pompe de chauffage en marche.
	Vanne gaz interne amorcée.
	Flamme avec croix : Anomalie durant le fonctionnement du brûleur ; L'appareil signale une « Anomalie »
	Flamme sans croix : Fonctionnement correct du brûleur

Tabl. 4.1 Signification des symboles figurant sur l'écran

* Uniquement pour atmoTEC/turboTEC avec production intégrée d'eau chaude sanitaire :

** Uniquement pour atmoTEC/turboTEC avec ballon d'eau chaude raccordé :



Remarque !

Appuyez sur la touche « - » pendant env. 5 secondes pour passer de l'affichage de la température de départ sur l'écran à l'affichage de la pression de l'installation, ou inversement.

4.1.2 Éléments de commande atmoTEC pro/ turboTEC pro

Pour ouvrir la façade, saisissez la poignée et rabattez-la vers le bas. Les éléments de commande qui sont alors visibles ont pour fonction (cf. section 4.3) :

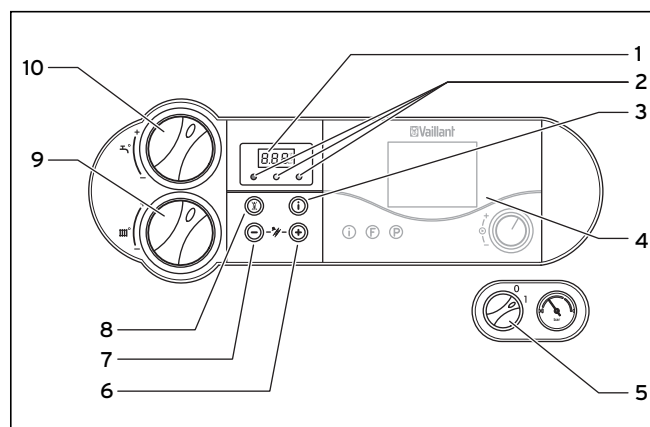


Fig. 4.3 Éléments de commande atmoTEC plus, turboTEC plus

- 1 Écran d'affichage de la pression la pression de remplissage actuelle de l'installation de chauffage, de la température de départ du chauffage ou de certaines informations supplémentaires.
- 2 Voyants des modes de fonctionnement.
- 3 Touche « i » permettant de sélectionner différentes informations.
- 4 Régulateur intégré (accessoire)
- 5 Commutateur principal marche/arrêt de l'appareil.
- 6 Touche « + » permettant de naviguer vers l'avant dans l'affichage (pour l'installateur sanitaire lors des travaux de réglage et de recherche d'anomalies).
- 7 Touche « - » permettant de naviguer vers l'arrière dans l'affichage (pour l'installateur sanitaire lors des travaux de réglage et de recherche d'anomalies) et de passer à l'affichage de la température de départ du chauffage actuelle.
- 8 Touche « Reset » permettant de réinitialiser certaines anomalies.
- 9 Sélecteur permettant de régler la température de départ de chauffage.
- 10 Sélecteur permettant de régler la température de sortie d'eau chaude.

4 Utilisation

Affichage multifonctions

Les chaudières atmoTEC pro ou turboTEC pro sont équipées d'un affichage multifonction. Lorsque l'interrupteur principal est fermé et que l'appareil fonctionne normalement, la pression de remplissage actuelle de l'installation de chauffage est affichée sur l'écran (dans l'exemple 1,2 bar).

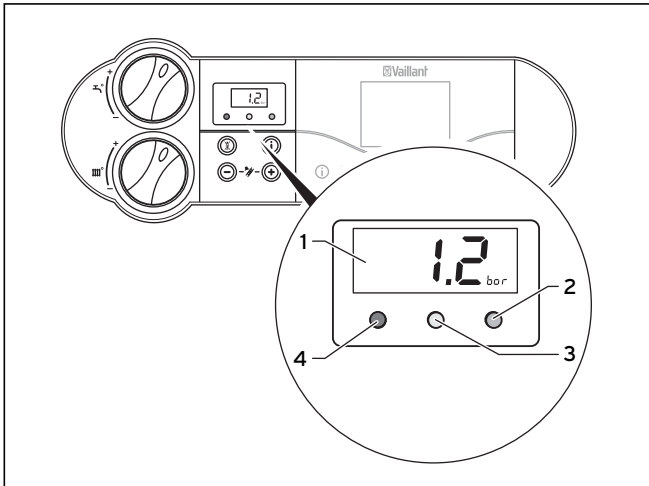


Fig. 4.4 Écran atmoTEC plus, turboTEC plus

- 1 Écran d'affichage de la pression de remplissage actuelle de l'installation de chauffage, de la température de départ du chauffage, du code d'état ou d'anomalie.
- 2 Voyant vert d'eau chaude éteint : pas de puisage d'eau chaude, clignote : de l'eau chaude est puisée.
- 3 Voyant jaune allumé en permanence : brûleur en marche.
- 4 Voyant rouge allumé en permanence : panne de l'appareil, affichage d'un code d'erreur.



Uniquement en liaison avec vnetDIALOG : tant que le symbole est affiché, une température de départ du chauffage et de sortie d'eau chaude est définie par l'accessoire vnetDIALOG, c'est-à-dire que la chaudière fonctionne avec d'autres températures que celles réglées à l'aide des sélecteurs (9) et (10).

Ce mode peut uniquement être désactivé :

- par vnetDIALOG ou
- en modifiant le réglage de la température sur les boutons rotatifs (9) ou (10) de plus de ± 5 K.

Ce mode de fonctionnement ne peut pas être arrêté :

- en appuyant sur la touche (8) « Reset » ou
- en arrêtant ou en mettant en marche l'appareil.

4.2 Mesures à prendre avant la mise en fonctionnement

4.2.1 Ouverture des dispositifs d'arrêt



Remarque !

Les dispositifs d'arrêt ne sont pas fournis avec la chaudière. Ils doivent être installés à vos frais par votre installateur sanitaire. Ce dernier vous expliquera leur fonctionnement.

- Ouvrez le robinet du gaz installé à vos frais et le robinet de gaz de la chaudière au maximum.
- Vérifiez que les robinets d'entretien des conduites départ et retour de l'installation de chauffage sont ouverts.
- Ouvrez le robinet d'arrêt d'eau froide. À titre de contrôle, vous pouvez ouvrir un point de puisage pour vérifier si de l'eau s'en écoule.

4.2.2 Contrôle de la pression du système

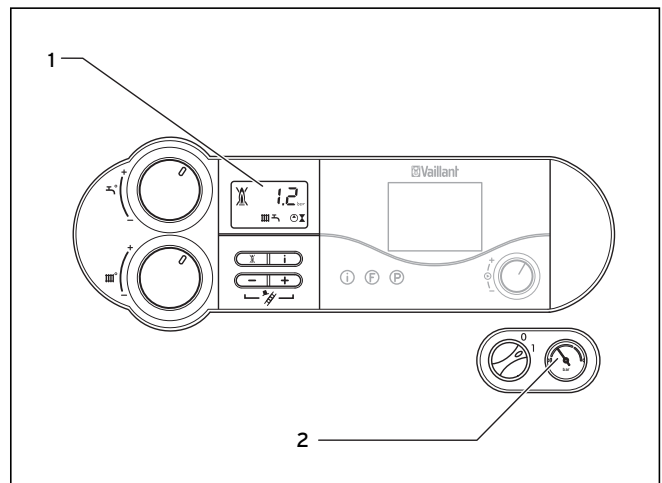


Fig. 4.5 Contrôle de la pression de remplissage de l'installation de chauffage (représenté ici : atmoTEC/turboTEC plus)

- Avant la mise en fonctionnement, vérifiez la pression de remplissage de l'installation dans l'écran (1) ou au niveau du manomètre (2). Pour un fonctionnement irréprochable de l'installation de chauffage, l'écran doit afficher à froid une pression de remplissage entre 1,0 et 2,0 bar (l'aiguille du manomètre se trouve dans la zone gris clair). Si la pression de remplissage est inférieure à 0,8 bar (l'aiguille du manomètre se trouve dans la zone gris foncé), il faut rajouter de l'eau avant la mise en fonctionnement (cf. chapitre 4.7.4).



Remarque !

L'affichage multifonction ainsi que l'affichage de la pression de l'installation ne fonctionnent que lorsque la chaudière est raccordée au réseau électrique et se trouve en état de fonctionnement !

**Remarque !**

Afin d'éviter que l'installation ne fonctionne avec une quantité d'eau trop faible et de prévenir les éventuels dommages consécutifs, votre chaudière est équipée d'un capteur de pression. Si la pression de remplissage requise n'est pas atteinte, l'affichage de l'écran se met à clignoter. Si la pression continue à baisser, la chaudière signale une anomalie en affichant le message d'erreur « F.22 ». Pour remettre la chaudière en service, vous devez d'abord rajouter de l'eau dans l'installation (cf. chapitre 4.7.4).

Lorsque l'installation de chauffage alimente plusieurs étages, il peut s'avérer nécessaire d'établir une pression de remplissage supérieure. Pour de plus amples informations à ce sujet, adressez-vous à votre installateur sanitaire.

**Remarque !**

Appuyez sur la touche « - » pendant env. 5 secondes pour passer de l'affichage de la température de départ sur l'écran à l'affichage de la pression de l'installation, ou inversement.

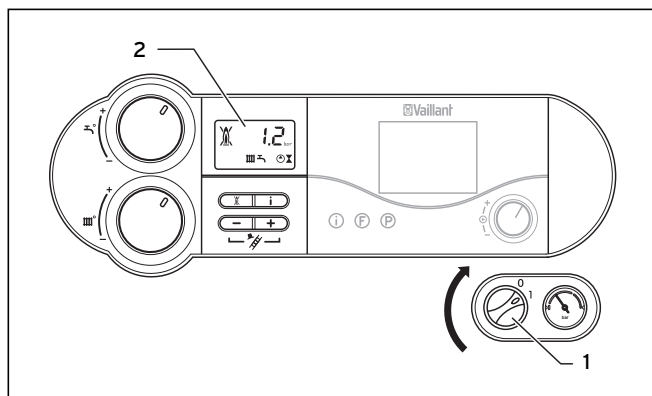
4.3 Mise en fonctionnement

Fig. 4.6 Mise en marche de l'appareil (représenté ici : atmoTEC/turboTEC plus)

- Le commutateur principal (1) permet d'allumer et d'éteindre l'appareil :
 - « I » = marche
 - « O » = arrêt.

Lorsque vous mettez la chaudière en marche, la pression de remplissage actuelle de l'installation de chauffage s'affiche à l'écran (2).

Pour régler l'appareil en fonction de vos besoins, veuillez-vous reporter aux sections 4.4 et 4.5 où les possibilités de réglage sont décrites pour la production d'eau chaude sanitaire et le mode Chauffage.

**Attention !****Risque d'endommagement.**

La protection contre le gel et les dispositifs de surveillance fonctionnent uniquement lorsque le commutateur principal de l'appareil est positionné sur « I » et que l'alimentation électrique n'est pas coupée.

Pour que ces dispositifs de sécurité restent actifs, allumez et éteignez uniquement votre chaudière murale à gaz en utilisant l'appareil de régulation (de plus amples informations à ce sujet sont contenues dans la notice d'emploi correspondante).

Pour savoir comment éteindre complètement votre chaudière murale à gaz, reportez-vous à la section 4.8.

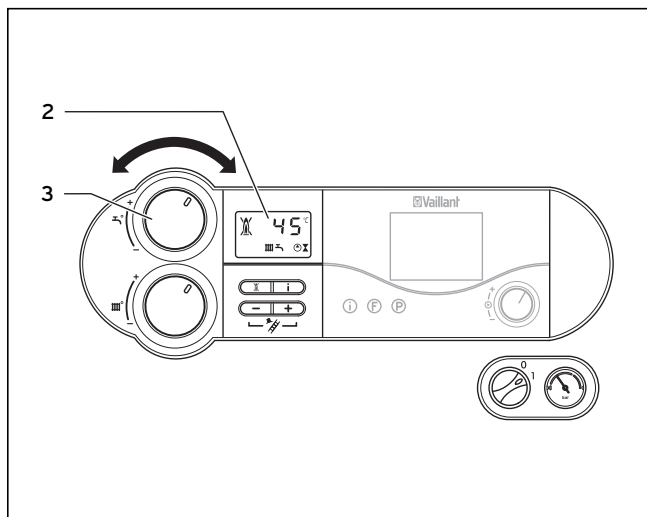
4.4 Préparation d'eau chaude sanitaire**4.4.1 Réglage de la température d'eau chaude**

Fig. 4.7 Contrôle de la pression de remplissage de l'installation de chauffage (représenté ici : atmoTEC/turboTEC plus)

- Mettez la chaudière en marche tel que décrit à la section 4.3.
- Réglez le sélecteur (3) de réglage de la température de l'eau chaude (VUW)/du ballon (VU) sur la température souhaitée.

Uniquement pour atmoTEC/turboTEC avec production intégrée d'eau chaude sanitaire (température de l'eau chaude) :

- butée gauche env. **35 °C**
- butée droite max. **65 °C.**

Uniquement pour atmoTEC/turboTEC avec ballon d'eau chaude raccordé (température du ballon) :

- butée gauche env. **15 °C**
- butée droite max. **75 °C.**

4 Utilisation

Lors du réglage de la température souhaitée, la valeur de réglage correspondante s'affiche sur l'écran (2). Cette valeur s'efface après cinq secondes environ pour être remplacée par l'affichage standard (pression de remplissage actuelle de l'installation de chauffage).



Attention !

Risque d'entartrage.

Si la dureté de l'eau est supérieure à 20°dh, veuillez ne pas positionner le sélecteur (3) au-delà du réglage moyen.



Danger !

Risque sanitaire de développement de légionelles.

Si la chaudière est destinée au réchauffage dans une installation de chauffage d'eau potable par énergie solaire, réglez la température de sortie de l'eau chaude/du ballon avec le sélecteur (3) sur 60°C au moins.

4.4.2 Mise en marche et à l'arrêt de la fonction de démarrage à chaud (uniquement atmoTEC/turboTEC plus avec production intégrée d'eau chaude sanitaire)

La fonction de démarrage à chaud vous fournit immédiatement de l'eau chaude à la température souhaitée sans requérir de temps de chauffage. Pour cela, le niveau de température est sélectionné sur l'échangeur thermique d'eau chaude du turboTEC pro/turboTEC plus ou atmoTEC pro/atmoTEC plus.

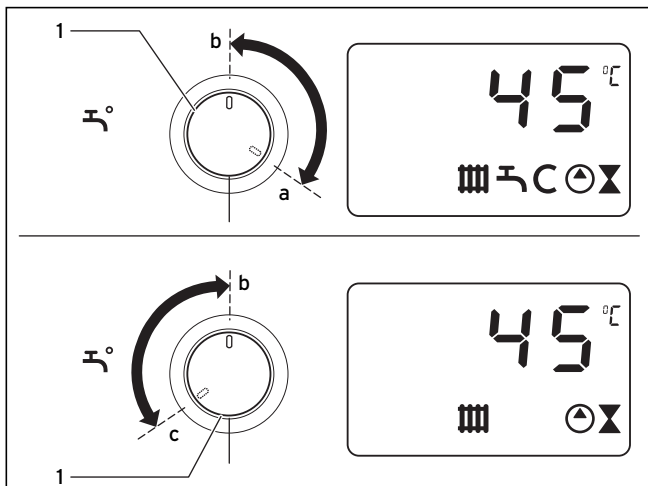


Fig. 4.8 Mise en marche et à l'arrêt de la fonction de démarrage à chaud

Pour activer la fonction de démarrage à chaud, tournez brièvement le sélecteur (1) au maximum (réglage a) vers la droite.

Sélectionnez ensuite la température de sortie d'eau chaude souhaitée, par exemple le réglage b, cf. chapitre 4.4.1. La chaudière adapte automatiquement la température de maintien au chaud en fonction du réglage de la température d'eau chaude. L'eau tempérée est immédiatement disponible au moment du puisage ; le symbole C de l'écran clignote.

Pour désactiver la fonction de démarrage à chaud, tournez brièvement le sélecteur (1) au maximum (réglage c) vers la gauche. Le symbole C s'éteint. Sélectionnez ensuite à nouveau la température de sortie d'eau chaude souhaitée, par exemple le réglage b.

4.4.3 Puisage d'eau chaude sanitaire

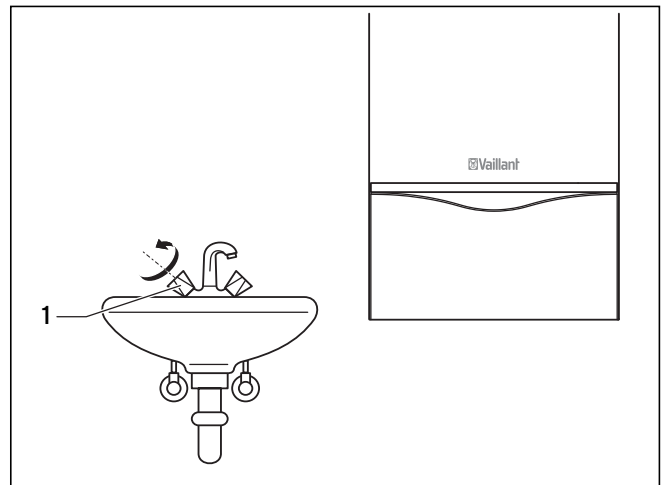


Fig. 4.9 Puisage d'eau chaude

Uniquement pour atmoTEC/turboTEC avec production intégrée d'eau chaude sanitaire : lors de l'ouverture d'un robinet d'eau chaude (1) (lavabo, douche, baignoire, etc.), la chaudière démarre automatiquement et produit de l'eau chaude.

La chaudière met automatiquement fin à la production d'eau chaude lorsque la vanne de puisage d'eau est refermée. La pompe continue à fonctionner pendant quelques instants.

Uniquement pour atmoTEC/turboTEC avec production intégrée d'eau chaude sanitaire : si de l'eau est puisée dans le ballon d'eau chaude ou que la température de ce dernier passe sous la valeur réglée, la chaudière se met automatiquement en marche et réchauffe l'eau se trouvant dans le ballon.

Lorsque la température de ballon sélectionnée est atteinte, la chaudière s'éteint automatiquement. La pompe continue à fonctionner pendant quelques instants.

4.5 Réglages pour le mode Chauffage

4.5.1 Réglage de la température de départ (sans appareil de régulation)

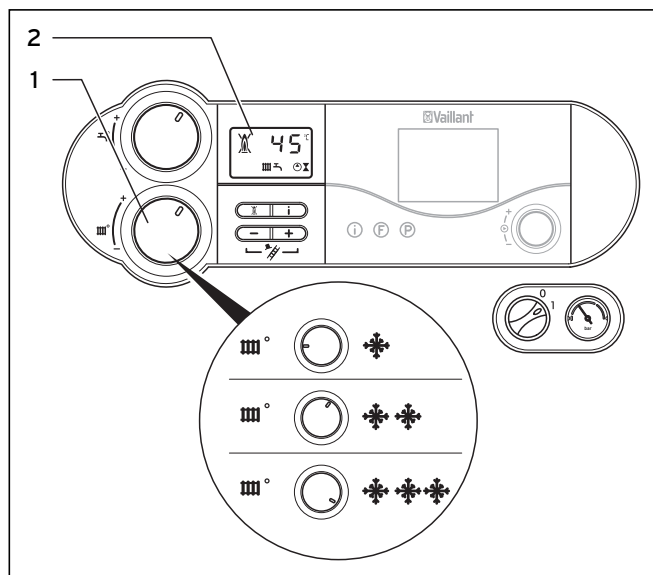


Fig. 4.10 Réglage de la température de départ (représenté ici : atmoTEC/turboTEC plus)

Dans la mesure où aucun dispositif de régulation externe n'est installé, réglez la température de départ à l'aide du sélecteur (1) en fonction de la température extérieure. Nous vous recommandons de procéder aux réglages suivants :

- **Vers la gauche** (mais pas complètement) pendant la phase transitoire : température extérieure comprise entre 10 et 20 °C
- **Position centrale** en période de froid modéré : Température extérieure comprise entre 0 et 10 °C
- **Position droite** en période de grand froid : température extérieure comprise entre 0 et -15 °C environ

Lors du réglage de la température, la température sélectionnée s'affiche sur l'écran (2). Cette valeur s'efface après cinq secondes environ pour être remplacée par l'affichage standard (pression de remplissage actuelle de l'installation de chauffage).

En principe, le sélecteur (1) peut être réglé en continu sur une température de départ du chauffage à concurrence de 75 °C. Si toutefois vous pouvez régler d'autres valeurs maximales sur votre chaudière, cela signifie que votre installateur sanitaire a procédé à un pré-réglage permettant le fonctionnement de votre installation aux températures de départ de chauffage correspondantes.

4.5.2 Réglage de la température de départ (avec appareil de régulation)

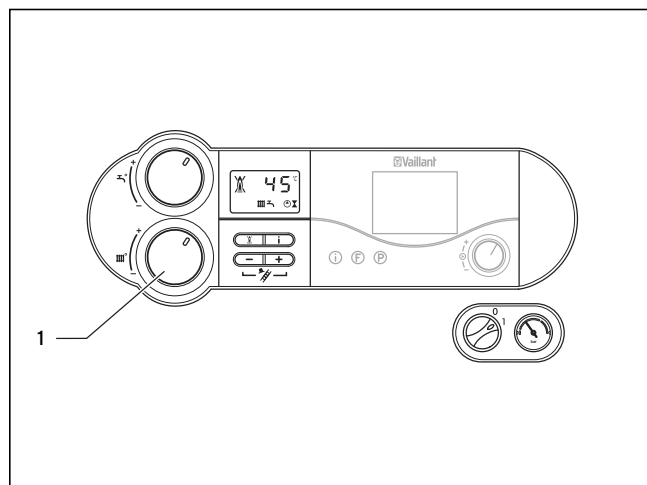


Fig. 4.11 Réglage de la température de départ avec appareil de régulation (représenté ici : atmoTEC/turboTEC plus)

Si votre appareil de chauffage est équipé d'un régulateur avec sonde de température extérieure ou d'un thermostat d'ambiance, procédez au réglage suivant :

- Tournez le sélecteur de réglage (1) complètement à droite pour régler la température de départ du chauffage.

La température de départ est réglée automatiquement par l'appareil de régulation (de plus amples informations à ce sujet sont contenues dans la notice d'emploi correspondante).

4.5.3 Désactivation du mode Chauffage (position été)

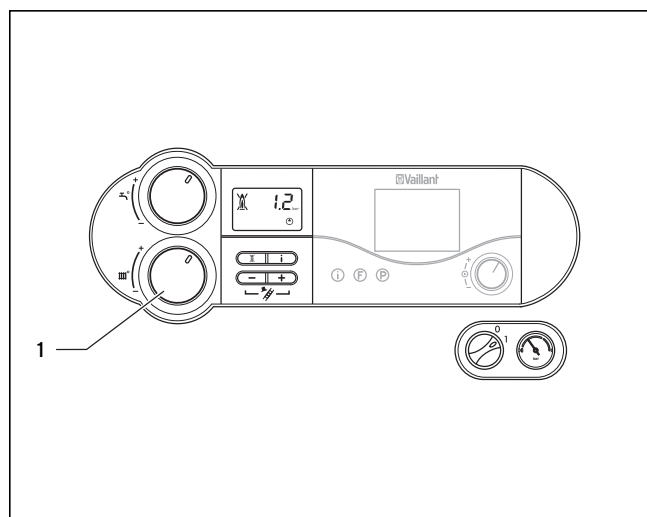


Fig. 4.12 Désactivation du mode Chauffage (position été) (représenté ici : atmoTEC/turboTEC plus)

4 Utilisation

En été, vous pouvez désactiver le mode Chauffage sans pour autant arrêter la fonction de production d'eau chaude sanitaire.

- Pour ce faire, tournez le sélecteur de réglage (1) complètement vers la gauche afin de régler la température de départ du chauffage.

4.5.4 Réglage du thermostat d'ambiance ou de la régulation en fonction des conditions atmosphériques

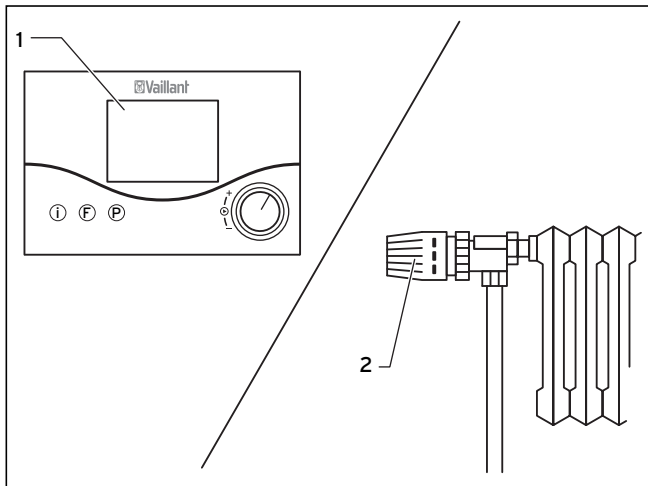


Fig. 4.13 Réglage du thermostat ou du régulateur à sonde extérieure

- Réglez le thermostat d'ambiance (1), le régulateur barométrique ainsi que les robinets thermostatiques (2) conformément aux indications fournies dans les notices d'utilisation correspondantes de ces accessoires.

4.6 Affichage d'état (pour les travaux de maintenance et de réparation par l'installateur)

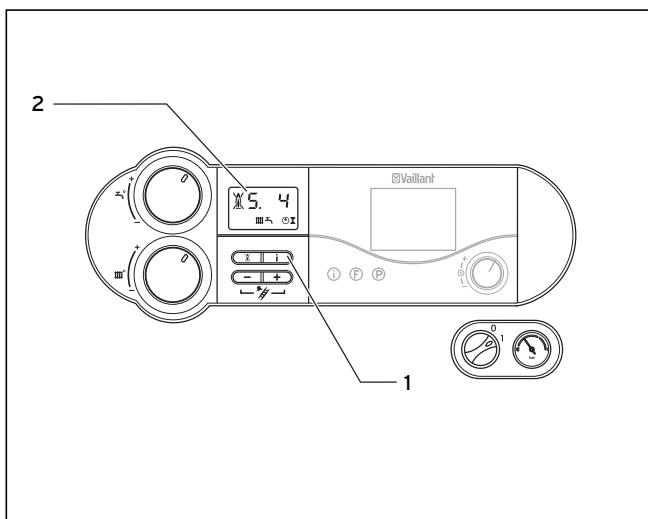


Fig. 4.14 Affichage d'état (représenté ici : atmoTEC/turboTEC plus)

Les indicateurs d'état fournissent des informations à propos de l'état de service de votre chaudière.

- Pour activer les indicateurs d'état, appuyez sur la touche « i » (1).

Le code d'état correspondant s'affiche alors sur l'écran (2), par ex. « S. 4 » pour le fonctionnement du brûleur. Vous trouverez dans le tableau 4.2 la signification des codes d'état les plus importants.

Pendant les phases de commutation, lors du redémarrage suite à l'absence de flamme, etc., le code d'état « S. » s'affiche un court instant.

- En appuyant une nouvelle fois sur la touche « i » (1), vous revenez au mode Normal.

Affichage	Signification
	Affichage en mode Chauffage
S. 0	Aucune chaleur requise
S. 1	Chauffage amorce ventilateur (uniquement turboTEC pro/turboTEC plus)
S. 2	Chauffage départ pompe
S. 3	Chauffage allumage
S. 4	Chauffage brûleur marche
S. 5	Temporisation ventilation et pompe
S. 6	Chauffage temporisation ventilateur (uniquement turboTEC pro/turboTEC plus)
S. 7	Chauffage temporisation pompe
S. 8	Temps de blocage résiduel chauffage
S.31	Mode Été actif
S.34	Chauffage protection antigel
	Affichage en mode Eau chaude
S.10	Demande d'eau chaude
S.14	Mode Eau chaude brûleur marche
	Affichage en mode Démarrage à chaud/lorsque le ballon d'eau chaude est raccordé
S.20	Demande recharge ballon
S.24	Charge ballon brûleur marche

Tabl. 4.2 Codes d'état et leurs significations (sélection)

4.7 Dépannage

En présence d'anomalies durant le fonctionnement de votre chaudière murale gaz, vous pouvez contrôler vous-même les points suivants :

Panne	Cause	Solution
L'appareil ne se met pas en service : Absence d'eau chaude, le radiateur reste froid.	Le(s) robinet(s) d'arrêt du gaz de la conduite d'alimentation et/ou de l'appareil installé(s) par l'installateur agréé est/sont ouverts.	Ouvrez les deux robinets d'arrêt de gaz (cf. chapitre 4.2.1).
	Le robinet d'arrêt d'eau froide est fermé.	Ouvrez le robinet d'arrêt d'eau froide (cf. chapitre 4.2.1).
	L'alimentation électrique des locaux est interrompue.	Vérifiez que le disjoncteur est en service ou que le fusible est en état de fonctionnement ; vérifiez que la prise secteur est correctement enfichée. L'appareil se remet automatiquement en service dès le retour de la tension secteur.
	L'interrupteur principal de la chaudière murale à gaz est réglé sur « 0 » = arrêt.	Tournez le commutateur principal (4, fig. 4.1) sur « I » = marche (cf. chapitre 4.3).
	Le sélecteur de réglage de la température de départ de la chaudière murale à gaz n'est pas complètement tourné vers la gauche, c.-à-d. en mode Protection contre le gel (cf. section 4.9).	Si vous avez raccordé un dispositif de régulation externe : Tournez le sélecteur de réglage complètement vers la droite afin de régler la température de départ du chauffage. Si vous aucun dispositif de régulation externe n'est raccordé : cf. chapitre 4.5.1.
	La pression de remplissage de l'installation de chauffage est insuffisante (cf. section 4.7.1).	Ajoutez de l'eau dans l'installation de chauffage (cf. chapitre 4.7.4).
	Il y a de l'air dans l'installation de chauffage.	Faites purger l'installation de chauffage par votre installateur sanitaire.
Fonctionnement irréprochable du mode Eau chaude ; le brûleur ne se met pas en service.	Une anomalie du processus d'allumage s'est produite.	Dans ce cas, appuyez au maximum trois fois sur le bouton Reset. Si votre chaudière ne redémarre toujours pas, faites appel à un installateur sanitaire agréé pour procéder à un contrôle et réparer l'anomalie. (cf. chapitre 4.7.2).
	Vérifier si les régulateurs externes (par ex. le régulateur calorMATIC) est bien réglé.	Réglez correctement le régulateur (cf. chapitre 4.5.4).

Tabl. 4.3 Dépannage



Attention !

Risques de dommages en cas de modifications non conformes !

Si, après avoir résolu toutes les anomalies susmentionnées, votre chaudière murale à gaz ne fonctionne toujours pas correctement, faites appel à un installateur sanitaire agréé.

4.7.1 Anomalies dues à l'absence d'eau

L'appareil signale une « Anomalie » lorsque la pression de remplissage de l'installation de remplissage est insuffisante. Cette anomalie est signalée sur l'écran par le biais des codes d'erreur « F.22 » (fonctionnement à sec), respectivement « F.23 » ou « F.24 ».

Remettez l'appareil en marche uniquement après avoir rajouté suffisamment d'eau dans l'installation de chauffage (cf. chapitre 4.7.4).

4.7.2 Anomalies du processus d'allumage

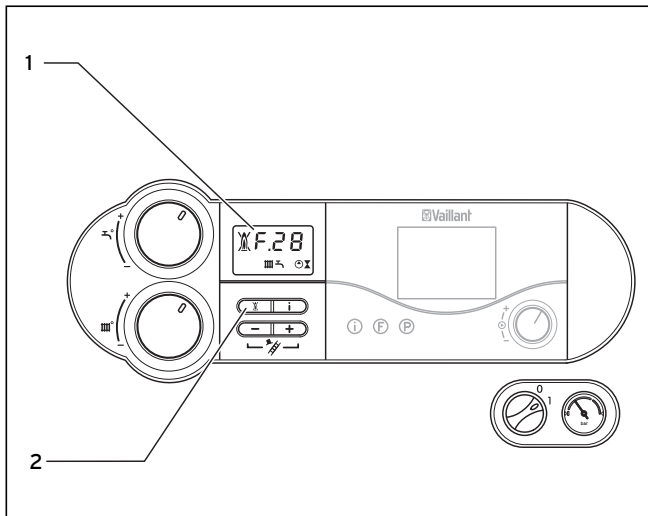


Fig. 4.15 Réinitialiser
(représenté ici : atmoTEC/turboTEC plus)

Si le brûleur ne s'allume pas au bout de trois tentatives, l'appareil ne démarre pas et affiche « Anomalie ». Cette anomalie est signalée sur l'écran par le biais des codes d'erreur « F.28 » ou « F.29 ».

atmoTEC/turboTEC plus :

De plus, le symbole flamme barré (1) s'allume dans l'écran.

atmoTEC/turboTEC pro :

Le voyant rouge est également allumé.

Une nouvelle tentative d'allumage automatique ne pourra être effectuée que suite à une réinitialisation manuelle.

- Dans ce cas, appuyez sur le bouton Reset (2) pour Réinitialiser l'appareil et maintenez le bouton enfoncé durant une seconde environ.




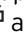
Attention !

Risques de dommages en cas de modifications non conformes !

Si votre chaudière murale à gaz ne redémarre toujours pas au bout de la troisième tentative de réinitialisation, faites appel à un installateur sanitaire agréé.

4.7.3 Anomalies dans la conduite de produits de combustion

Tous les appareils atmoTEC/turboTEC sont équipés d'un dispositif de surveillance de la conduite de produits de combustion. L'appareil s'éteint en présence d'un dysfonctionnement de la conduite de produits de combustion.

- Dans l'affichage des appareils atmoTEC/turboTEC plus, les Symboles  et  apparaissent alors.
- La LED rouge est allumée en continu pour les chaudières atmoTEC/turboTEC pro.

- Pour tous les appareils, un message d'erreur s'affiche :
atmoTEC : F.36
turboTEC : F.33



Attention !

Risques de dommages en cas de modifications non conformes !

Lorsque ce message d'erreur s'affiche, contactez un installateur sanitaire agréé.

4.7.4 Remplissage de l'appareil/l'installation de chauffage

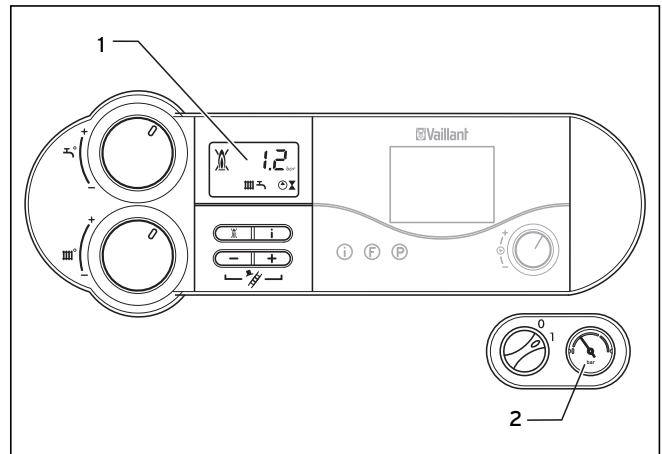


Fig. 4.16 Contrôle de la pression de remplissage de l'installation de chauffage (représenté ici : atmoTEC/turboTEC plus)

- Avant la mise en fonctionnement, vérifiez la pression de remplissage de l'installation dans l'écran (1) ou au niveau du manomètre (2). Pour un fonctionnement irréprochable de l'installation de chauffage, l'écran doit afficher à froid une pression de remplissage entre 1,0 et 2,0 bar (l'aiguille du manomètre se trouve dans la zone gris clair). Si la pression de remplissage est inférieure à 0,8 bar (l'aiguille du manomètre se trouve dans la zone gris foncé), il faut rajouter de l'eau avant la mise en fonctionnement.



Remarque !

L'affichage de la pression de l'installation dans l'écran ne fonctionne que lorsque la chaudière est raccordée au réseau électrique et se trouve en état de fonctionnement !

Remarque ! (uniquement pour atmoTEC/turboTEC avec ballon d'eau chaude raccordé) ! Le dispositif de remplissage n'est pas fourni avec la chaudière. Faites-le installer par votre installateur agréé !

Lorsque l'installation de chauffage alimente plusieurs étages, il peut s'avérer nécessaire d'établir une pression de remplissage supérieure. Votre installateur pourra vous renseigner à ce propos.

**Attention !**

Risque d'endommagement de la chaudière murale à gaz.

Utilisez uniquement de l'eau du robinet afin de remplir l'installation de chauffage.

Il est interdit d'y ajouter des produits chimiques tels que des produits antigel ou anticorrosion (inhibiteurs).

Vous risqueriez sinon d'endommager les joints et les membranes et ainsi d'occasionner des bruits en mode Chauffage.

Nous déclinons toute responsabilité pour tous dommages consécutifs.

Pour remplir et faire l'appoint d'eau de l'installation de chauffage, vous pouvez en principe utiliser de l'eau du robinet. Dans certains cas, la qualité de l'eau peut néanmoins s'avérer inappropriée pour le remplissage de l'installation de chauffage (eau fortement corrosive ou à forte teneur en calcaire). En tel cas, adressez-vous à votre installateur sanitaire agréé.

Pour remplir l'installation, veuillez procéder comme indiqué ci après:

- Ouvrez toutes les vannes des radiateurs (robinets thermostatiques) de l'installation.

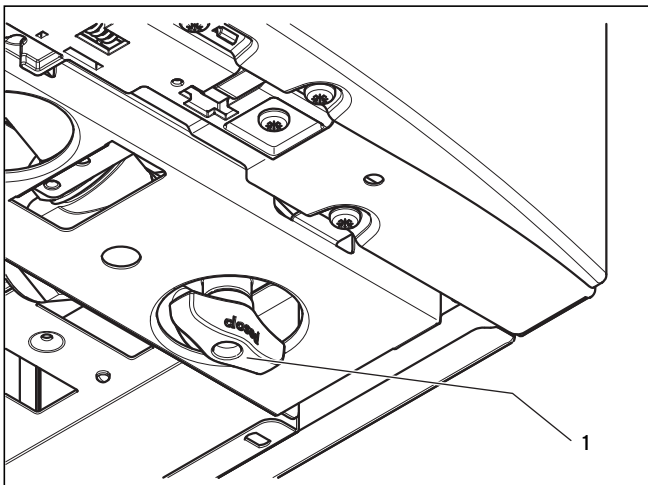


Fig. 4.17 Robinet de remplissage

- Tournez lentement le robinet de remplissage (1) et ajoutez de l'eau jusqu'à ce que la pression requise s'affiche à l'écran.
- Ouvrez le robinet de remplissage (1).
- Purgez tous les radiateurs.
- Assurez-vous que l'écran affiche la pression de service requise et rajoutez de l'eau si nécessaire.

4.8 Mise hors service

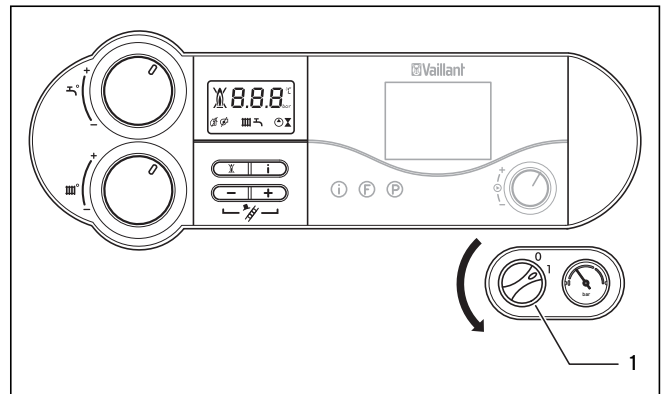


Fig. 4.18 Mise à l'arrêt de l'appareil
(représenté ici : atmoTEC/turboTEC plus)

- Pour éteindre complètement votre chaudière gaz compacte, réglez l'interrupteur principal sur (1) la position « 0 ».

**Attention !**

La protection contre le gel et les dispositifs de surveillance fonctionnent uniquement lorsque le commutateur principal de l'appareil est positionné sur « I » et que l'alimentation électrique n'est pas coupée.

Pour que ces dispositifs de sécurité restent actifs en mode de fonctionnement normal, allumez et éteignez uniquement votre chaudière murale à gaz en utilisant l'appareil de régulation (de plus amples informations à ce sujet sont contenues dans la notice d'emploi correspondante).

**Remarque !**

En cas de mise hors fonctionnement (pour raison de vacances, par ex.) fermez également le robinet d'arrêt gaz et d'arrêt eau froide. Observez également les instructions relatives à la protection antigel stipulées dans la section 4.9.

Remarque !

Les dispositifs d'arrêt ne sont pas fournis avec la chaudière. Ils doivent être installés à vos frais par votre installateur sanitaire. Ce dernier vous expliquera leur fonctionnement.

4 Utilisation

4.9 Protection antigel

L'installation de chauffage et les conduites d'eau disposent d'une protection contre le gel suffisante si l'installation de chauffage reste en service et que les pièces sont suffisamment tempérées en période de gel ou d'absence.



Attention !

La protection contre le gel et les dispositifs de surveillance fonctionnent uniquement lorsque le commutateur principal de l'appareil est positionné sur « I » et que l'alimentation électrique n'est pas coupée.

4.9.1 Fonction de protection contre le gel

Votre chaudière murale gaz est équipée d'une fonction de protection contre le gel :

Lorsque la température de départ du chauffage passe au-dessous de 5°C **et que le commutateur principal est en position marche**, l'appareil se met automatiquement en marche et réchauffe le circuit interne à 30°C environ.



Attention !

Certains éléments de l'installation risquent de geler.

Il n'est pas possible de garantir la protection contre le gel de l'ensemble l'installation de chauffage.

4.9.2 Protection contre le gel par vidange

Une autre mesure de protection contre le gel consiste à vidanger l'installation de chauffage et la chaudière. Il faut alors s'assurer que l'installation et la chaudière sont complètement vides.

Toutes les conduites d'eau chaude et d'eau froide installées dans la maison et à l'intérieur de l'appareil doivent également être vidées.

Pour ce faire, demandez conseil à votre installateur sanitaire agréé.

4.10 Entretien et service après-vente

Inspection/maintenance

La condition sine qua non pour une disponibilité et une sécurité d'exploitation durables, une grande fiabilité ainsi qu'une longévité accrue est la réalisation annuelle de l'inspection / des travaux de maintenance par un installateur sanitaire agréé.



Danger !

Risque d'endommagement et de blessures en cas de manipulation non conforme !

Ne tentez jamais de réaliser vous-même les travaux de maintenance ou de réparation sur votre chaudière murale gaz.

Confiez ces tâches à un installateur agréé. Nous préconisons de conclure un contrat de maintenance. La négligence de l'entretien peut altérer la sécurité d'exploitation de l'appareil et compromet la sécurité des personnes et du matériel.

Une maintenance régulière garantit un rendement optimal ainsi qu'un fonctionnement plus économique de votre chaudière murale à gaz.

Vaillant Sarl

"Le Technipole" ■ 8, Avenue Pablo Picasso ■ F- 94132 Fontenay-sous-Bois Cedex
Téléphone 01 49 74 11 11 ■ Fax 01 48 76 89 32 ■ www.vaillant.fr ■ info@vaillant.fr

0020029227_00 FR 012008