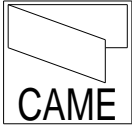


Profilati alluminio
per porte scorrevoli
con automazione
Corsa o Rodeo

serie **S20**

INDICE serie S20

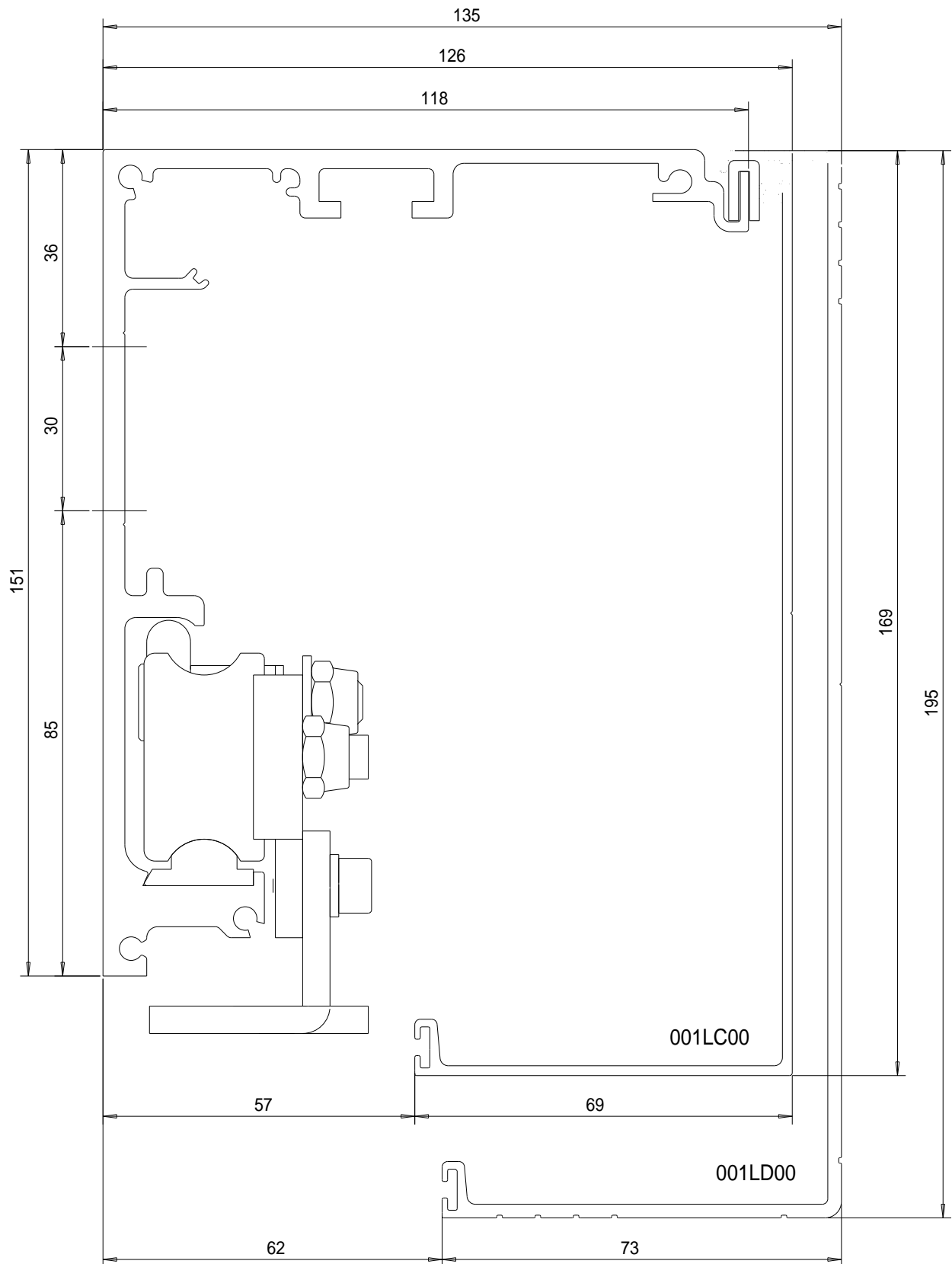
Tav. 2	DIMENSIONI E ALLINEAMENTI TRAVE E COPRIPROFILI
Tav. 3,4,5	DESCRIZIONE MATERIALI
Tav.6	ALLESTIMENTO ANTA MOBILE MEDIANTE SISTEMA 001MAM001
Tav. 7	LAVORAZIONI PER ASSEMBLAMENTO "ANTE MOBILI"
Tav. 8	ALLESTIMENTO STRUTTURA FISSA CON TELAIO TOTALE E PROFILO PORTAFOTOCELLULE MAL204
Tav. 9	LAVORAZIONI PER ASSEMBLAMENTO "ANTE FISSE" PER ALLESTIMENTO A PAG. 8
Tav. 10	ALLESTIMENTO STRUTTURA FISSA CON TELAIO TOTALE E PROFILO PORTAFOTOCELLULE MAL790
Tav. 11	ALLESTIMENTO STRUTTURA FISSA CON TELAIO TOTALE E PROFILO PORTAFOTOCELLULE MAL790 LAVORAZIONI PARTICOLARI
Tav. 12	LAVORAZIONI PER ASSEMBLAMENTO "ANTE FISSE" PER ALLESTIMENTO A PAG.10
Tav. 13	SISTEMA AD UN'ANTA MOBILE SENZA ANTE FISSE CON BATTUTA IN CHIUSURA COPRIPROFILO 001LC00
Tav. 14	SISTEMA AD UN'ANTA MOBILE SENZA ANTE FISSE CON BATTUTA IN CHIUSURA COPRIPROFILO 001LD00
Tav. 15	SISTEMA AD UN'ANTA MOBILE CON TELAIO A MURO E CON BATTUTA IN CHIUSURA COPRIPROFILO 001LC00
Tav. 16	SISTEMA AD UN'ANTA MOBILE CON TELAIO A MURO E CON BATTUTA IN CHIUSURA COPRIPROFILO 001LD00
Tav. 17	SISTEMA AD UN'ANTA MOBILE CON TELAIO A MURO, BATTUTA IN CHIUSURA E PORTAFOTOCELLULE L204COPRIPROFILO 001LC00
Tav. 18	SISTEMA AD UN'ANTA MOBILE CON TELAIO A MURO, BATTUTA IN CHIUSURA E PORTAFOTOCELLULE L204 COPRIPROFILO 001LD00
Tav. 19	SISTEMA AD UN'ANTA MOBILE CON BATTUTA IN CHIUSURA E PORTAFOTOCELLULE L790 COPRIPROFILO 001LD00
Tav. 20	SISTEMA A DUE ANTE MOBILI COPRIPROFILO 001LC00
Tav. 21	SISTEMA A DUE ANTE MOBILI COPRIPROFILO 001LD00
Tav. 22	SISTEMA A DUE ANTE MOBILI CON TELAIO A MURO COPRIPROFILO 001LC00
Tav. 23	SISTEMA A DUE ANTE MOBILI CON TELAIO A MURO COPRIPROFILO 001LD00
Tav. 24	SISTEMA A DUE ANTE MOBILI CON TELAIO A MURO E PORTAFOTOCELLULE MAL204 COPRIPROFILO 001LC00
Tav. 25	SISTEMA A DUE ANTE MOBILI CON TELAIO A MURO E PORTAFOTOCELLULE MAL204 COPRIPROFILO 001LD00
Tav. 26	SISTEMA A DUE ANTE MOBILI CON PORTAFOTOCELLULE MAL790 COPRIPROFILO 001LD00
Tav. 27	SISTEMA AD UN'ANTA MOBILE PIU' FISSA CON TELAIO A MURO COPRIPROFILO 001LC00
Tav. 28	SISTEMA AD UN'ANTA MOBILE PIU' FISSA CON TELAIO A MURO COPRIPROFILO 001LD00
Tav. 29	SISTEMA AD UN'ANTA MOBILE PIU' FISSA CON PORTAFOTOCELLULE MAL204 COPRIPROFILO 001LC00
Tav. 30	SISTEMA AD UN'ANTA MOBILE PIU' FISSA CON PORTAFOTOCELLULE MAL204 COPRIPROFILO 001LD00
Tav. 31	SISTEMA AD UN'ANTA MOBILE PIU' FISSA CON PORTAFOTOCELLULE MAL790 COPRIPROFILO 001LD00
Tav. 32	SISTEMA A DUE ANTE MOBILI PIU' FISSE CON TELAIO A MURO COPRIPROFILO 001LC00
Tav. 33	SISTEMA A DUE ANTE MOBILI PIU' FISSE CON TELAIO A MURO COPRIPROFILO 001LD00
Tav. 34	SISTEMA A DUE ANTE MOBILI PIU' FISSE CON TELAIO A MURO E PORTAFOTOCELLULE MAL204 COPRIPROFILO 001LC00
Tav. 35	SISTEMA A DUE ANTE MOBILI PIU' FISSE CON TELAIO A MURO E PORTAFOTOCELLULE MAL204 COPRIPROFILO 001LD00
Tav. 36	SISTEMA A DUE ANTE MOBILI PIU' FISSE CON TELAIO E PORTAFOTOCELLULE MAL790 COPRIPROFILO 001LD00



SERIE20

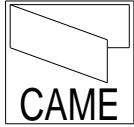
DIMENSIONI E ALLINEAMENTI TRAVE E COPRIPROFILI

SCALA 1:1



* GLI ARTICOLI 001LC00 E 001LD00 SONO SPIEGATI SUL LISTINO CAME 2000

* QUESTE MISURE SONO DA UTILIZZARE ASSIEME ALLE TAVOLE SUCCESSIVE PER RILEVARE,
IN BASE ALL' ALLESTIMENTO SCELTO,
GLI INGOMBRI CHE INFLUISCONO SUL DIMENSIONAMENTO DEL SERRAMENTO.

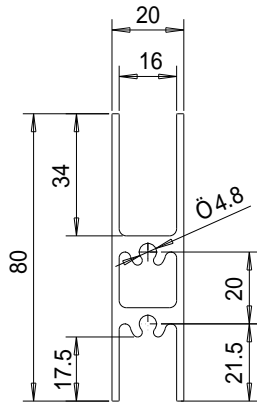


SERIE20

DESCRIZIONE MATERIALI

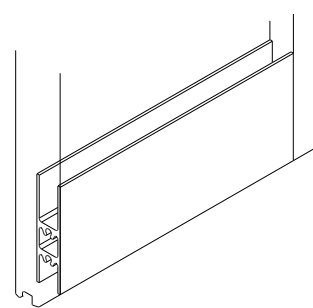
SCALA 1:2

Disegno di proprietà CAME. Riproduzione vietata e tutelata a norma di legge.



IMPIEGHI

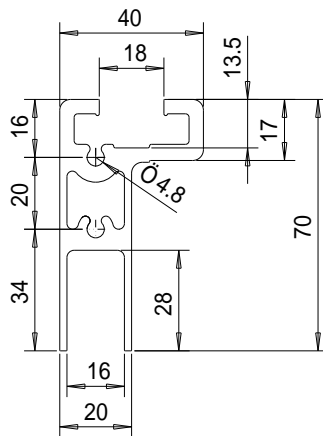
- 1 - ZOCCOLO PER ANTE MOBILI
- 2 - TRAVERSO E ZOCCOLO ANTE FISSE



1 001MAM612 - ZOCCOLO

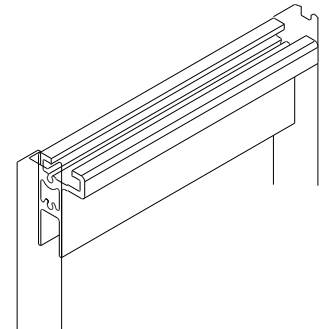
LEGA ALU-6060

Peso Kg/m 1,325



IMPIEGHI

- 1 - TRAVERSO DI AGGANCIAMENTO PER ANTE MOBILI



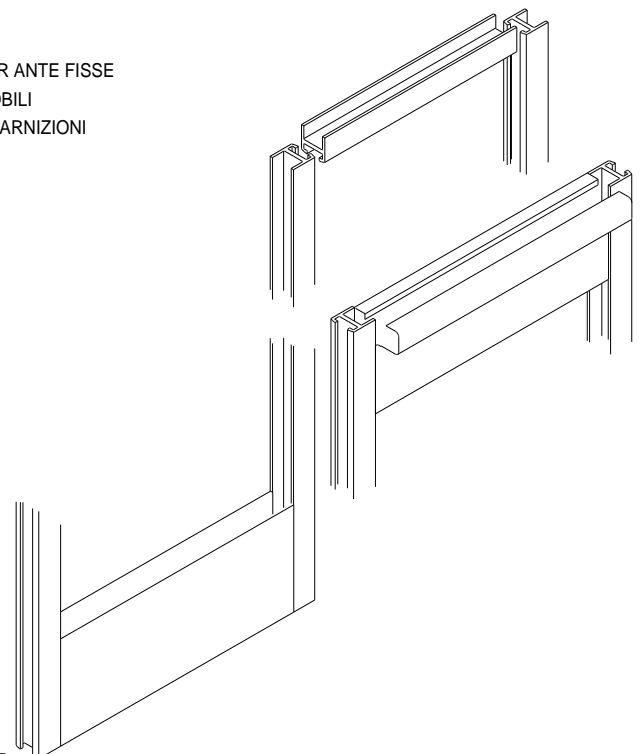
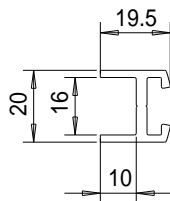
2 001MAL203 - AGGANCIAMENTO

LEGA ALU-6060

Peso Kg/m 1,802

IMPIEGHI

- 1 - MONTANTE PER ANTE FISSE E PER ANTE MOBILI
- 2 - SUPPORTO GUARNIZIONI L_201 - L_202



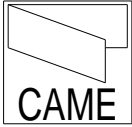
3 001MAL199 - MONTANTE

LEGA ALU-6060

Peso Kg/m 0,366

MODIFICABILE SOLO AL CAD

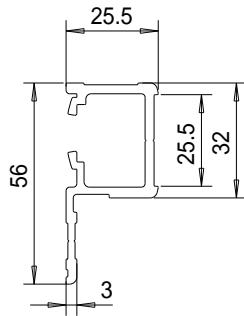
CAME CAD SYSTEM



SERIE20

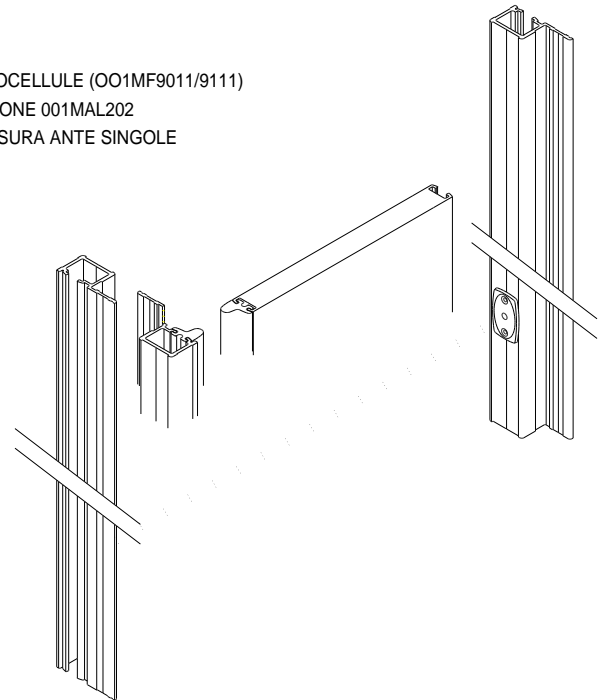
DESCRIZIONE MATERIALI

SCALA 1:2



IMPIEGHI

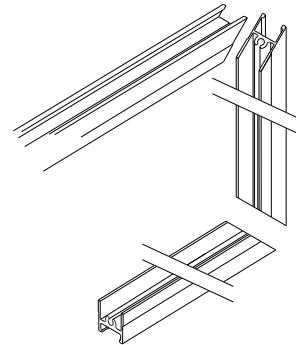
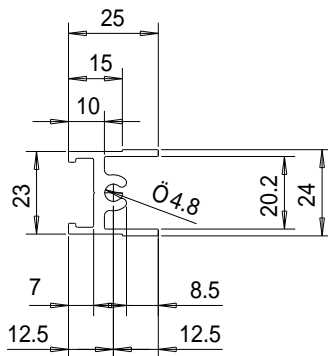
- 1 - CONTENIMENTO FOTOCELLULE (OO1MF9011/9111)
- 2 - SUPPORTO GUARNIZIONE 001MAL202
PER BATTUTA DI CHIUSURA ANTE SINGOLE



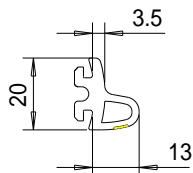
4	001MAL204	- CONTENITORE FOTOCELLULE
	LEGA ALU-6060	Peso Kg/m 0,813

IMPIEGHI

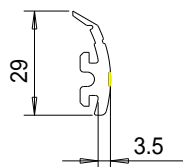
- 1 - TELAIO A MURO PER INSERIMENTO ANTE FISSE
- 2 - SPESSORE DI ALLINEAMENTO ANTE FISSE ALLE MOBILI



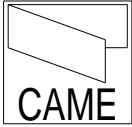
5	001MAL200	- TELAIO FISSO
	LEGA ALU-6060	Peso Kg/m 0,509



6	001MAL202	- GUARNIZIONE ANTERIORE
	PVC SH 62 NERO + COEST. RAL 5015	Peso Kg/m 0,18



7	001MAL201	- GUARNIZIONE POSTERIORE
	PVC SH 62 NERO + COEST. RAL 5015	Peso Kg/m 0,17



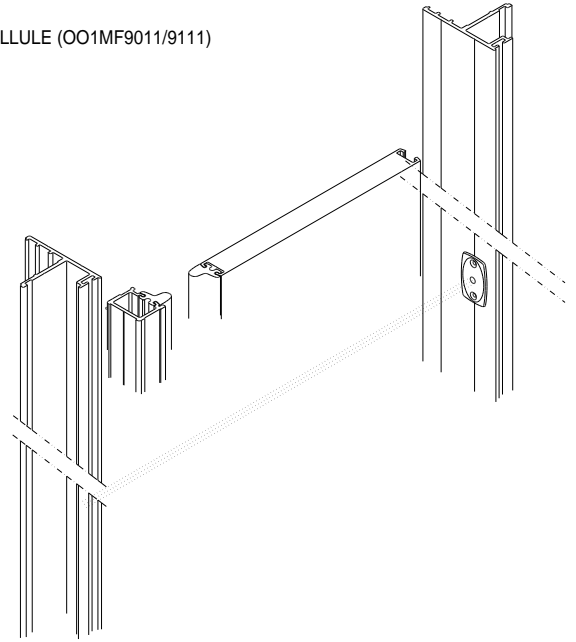
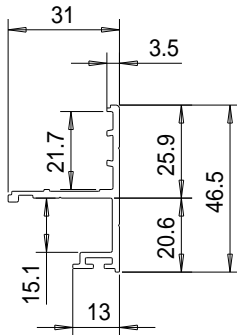
SERIE20

DESCRIZIONE MATERIALI

SCALA 1:2

IMPIEGHI

1 - CONTENIMENTO FOTOCELLULE (OO1MF9011/9111)



8

001MAL790

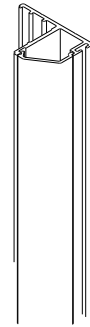
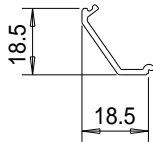
- PROFILO PORTAFOTOCPELLULE/2

LEGA ALU-6060

Peso Kg/m 0,478

IMPIEGHI

1 - CHIUSURA POSTERIORE PROFILO L_790



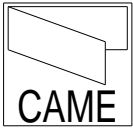
9

001MAL791

- PROFILO CHIUSURA PORTAFOT./2

MAT.PLASTICO NERO RIGIDO 99 SHORE

Peso Kg/m .

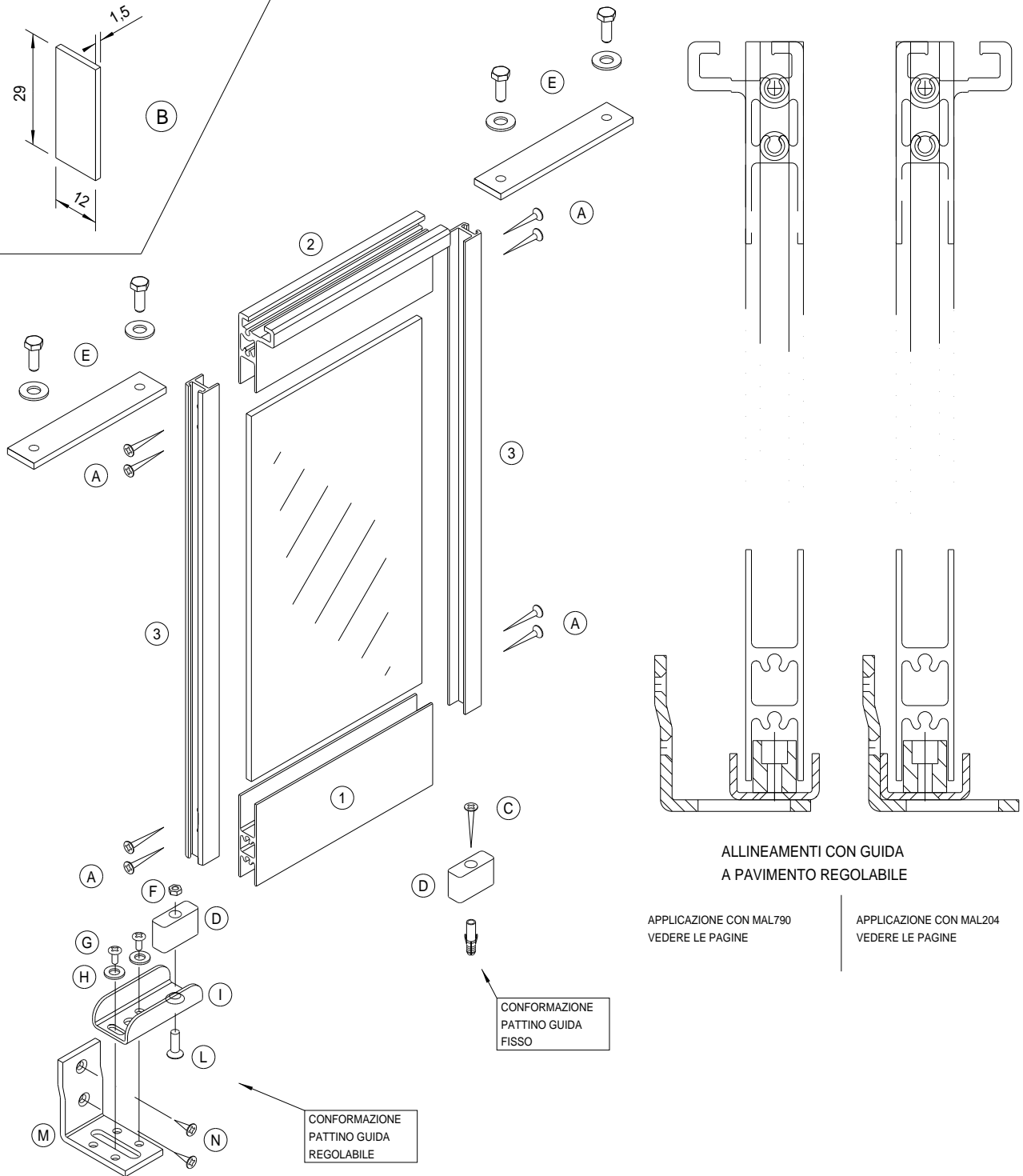
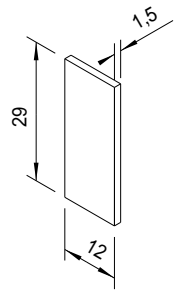


SERIE20
 ALLESTIMENTO ANTA MOBILE
 MEDIANTE SISTEMA 001MAM001

Disegno di proprietà CAME. Riproduzione vietata e tutelata a norma di legge.

MODIFICABILE SOLO AL CAD

CAME CAD SYSTEM



ALLINEAMENTI CON GUIDA
 A PAVIMENTO REGOLABILE

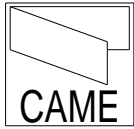
APPLICAZIONE CON MAL790
 VEDERE LE PAGINE

APPLICAZIONE CON MAL204
 VEDERE LE PAGINE

CONFORMAZIONE
 PATTINO GUIDA
 FISSO

CONFORMAZIONE
 PATTINO GUIDA
 REGOLABILE

(X)	Q.ta	Descrizione	(X)	Q.ta	Descrizione
(A)	8+2	VITE AUTOFILETTANTE 5,5x50 ZINCATA BIANCA	(M)	1	119PL792 STAFFA FISSAGGIO GUIDA
(B)	18	SPESSORE NYLON PER VETRI 12x29 SP. 1,5mm	(N)	2	VITE 3,9X9,5 UNI6955
(C)	1	VITE CON TASSELLO S6	(1)	1	001MAM612 - ZOCCOLO
(D)	1	PATTINO A PAVIMENTO	(2)	1	001MAL203 - AGGANCIAMO MOBILE
(E)	2	PIASTRE DI AGGANCIAMENTO AI CARRELLI COMPLETE DI VITERIE	(3)	2	001MAL199 - MONTANTE
(F)	1	DADO M6 UNI5588	○	.	.
(G)	2	VITE M4X6 UNI7687 INOX	○	.	.
(H)	2	RONDELLE 4,3X9 UNI6592 INOX	○	.	.
(I)	1	119PL793 GUIDA PER PATTINO	○	.	.
(L)	1	VITE M6X16 UNI5933	○	.	.



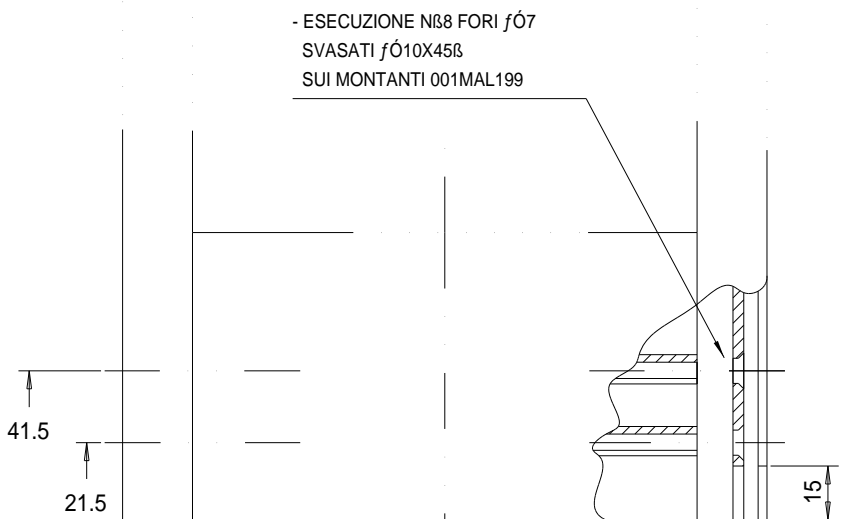
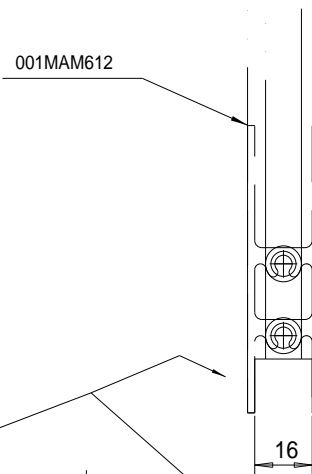
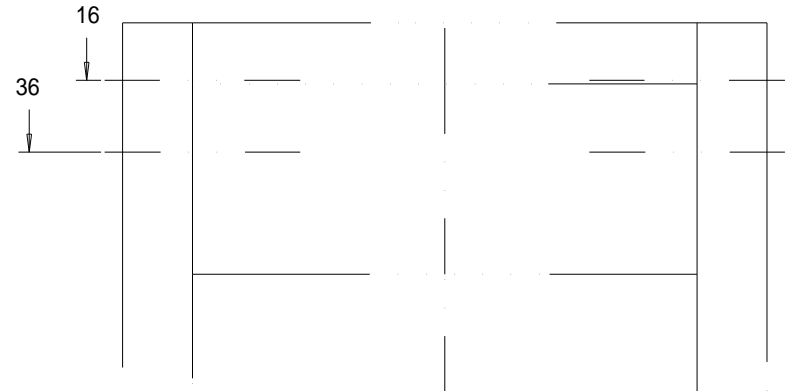
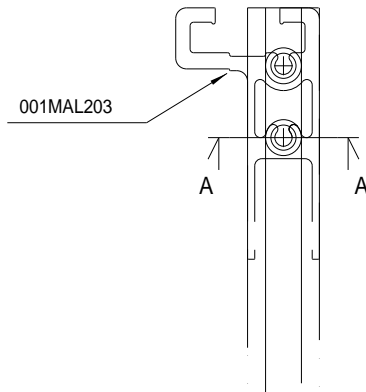
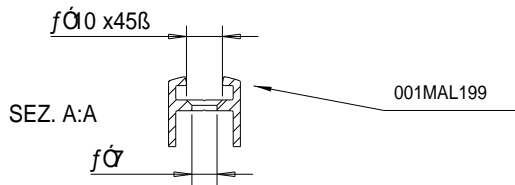
SERIE20

LAVORAZIONI PER ASSEMBLAMENTO "ANTE MOBILI"

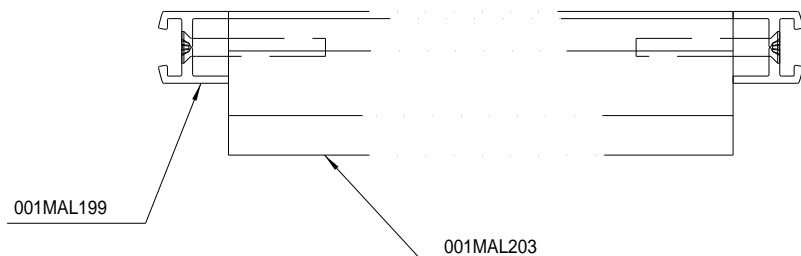
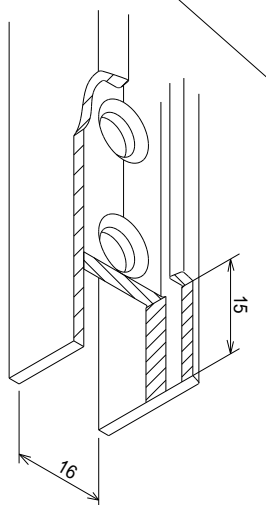
Disegno di proprietà CAME. Riproduzione vietata e tutelata a norma di legge.

MODIFICABILE SOLO AL CAD

CAME CAD SYSTEM



- ESECUZIONE N°8 FORI $f\phi 7$
 SVASATI $f\phi 10 \times 45\beta$
 SUI MONTANTI 001MAL199

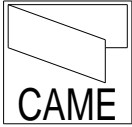


LAVORAZIONE DA ESEGUIRE
 SUL MONTANTE POSTERIORE
 PER PASSAGGIO PATTINO M513
 VEDERE A PAG.6

NOTE:

L'ESECUZIONE DELLE ANTE MOBILI PREVEDE OLTRE AL TAGLIO A MISURA
 COME INDICATO NELLE "DISTINTE DI TAGLIO", ANCHE L'ESECUZIONE DI
 APPOSITE FORATURE PERL' ACCOPPIAMENTO DEI MONTANTI CON I TRAVERSI.

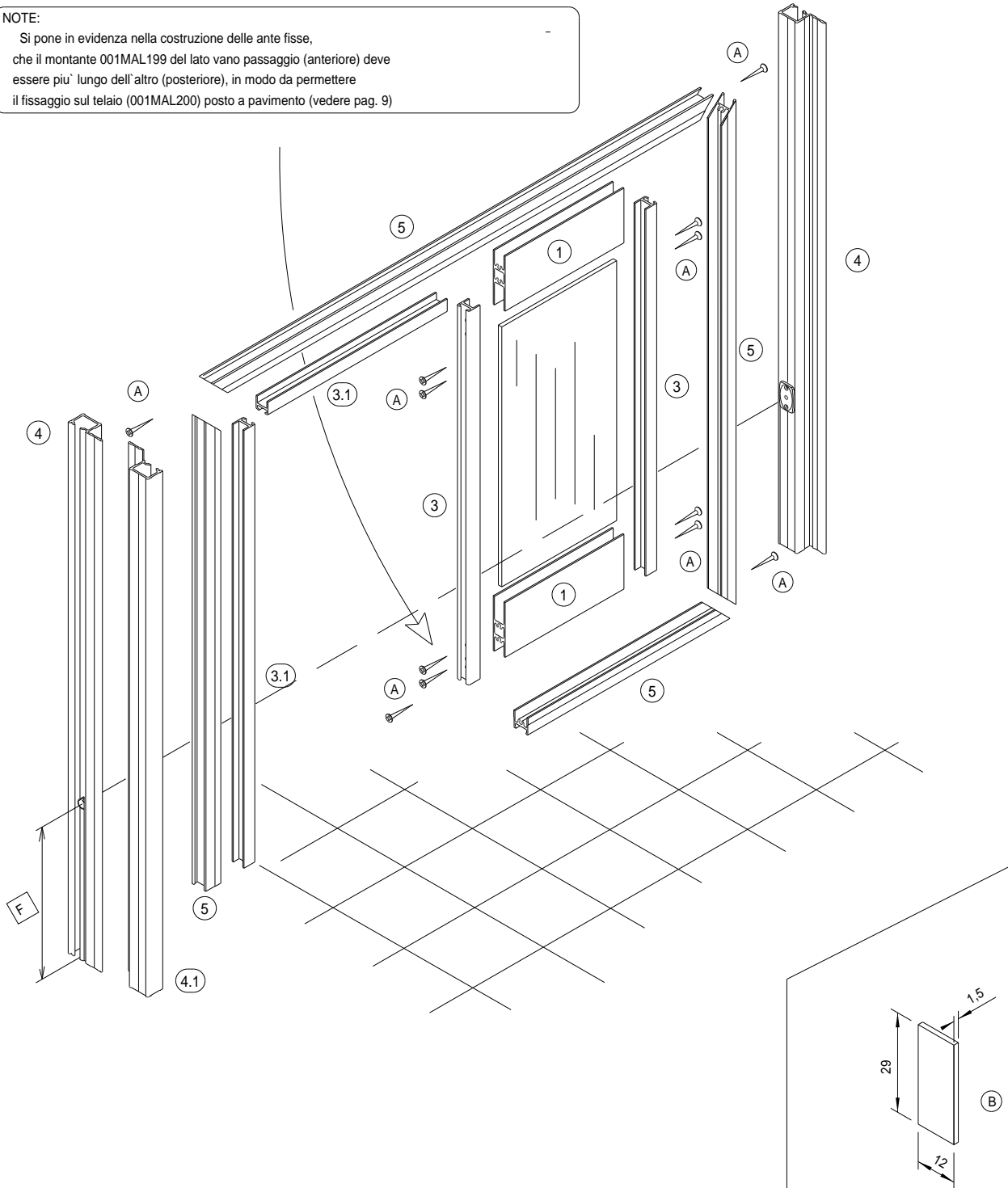
***FARE ATTENZIONE CHE NELL'ASSEMBLAGGIO VENGANO INSERITE LE STAFFE
 DI AGGANCIAMENTO AI CARRELLI (VEDI PAG.4) PRIMA DELLA CHIUSURA DEL VETRO.**



SERIE20

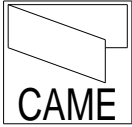
**ALLESTIMENTO STRUTTURA FISSA CON TELAIO TOTALE
E PROFILO PORTAFOTOCELLULE MAL204**
NOTE:

Si pone in evidenza nella costruzione delle ante fisse, che il montante 001MAL199 del lato vano passaggio (anteriore) deve essere più lungo dell'altro (posteriore), in modo da permettere il fissaggio sul telaio (001MAL200) posto a pavimento (vedere pag. 9)



PER IL DIMENSIONAMENTO DEI PROFILI SEGUIRE LE DISTINTE DI TAGLIO SUCCESSIVE

(X)	Q.ta`	Descrizione
(A)	12+2	VITE AUTOFILETTANTE 5,5x50 ZINCATA BIANCA
(B)	18	SPESORE NYLON PER VETRI 12x29 SP. 1,5mm
(1)	2	001MAM612 - ZOCCOLO
(3)	4	001MAL199 - MONTANTE
(3.1)	4	001MAL199 - SUPPORTO GUARNIZIONE DI TENUTA 001MAL202
(4)	3	001MAL204 - CONTENITORE FOTOCELLULE
(4.1)	1	001MAL204 - BATTUTA DI CHIUSURA PER ANTE SINGOLE
(5)	1	001MAL200 - TELAIO FISSO
(F)	.	FORATURA PER FOTOCELLULE 1 COPPIA F= 300mm FORI f ϕ 13 2 COPPIE F1= 200mm; F2= 400mm



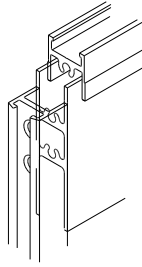
SERIE20

LAVORAZIONI PER ASSEMBLAMENTO "ANTE FISSE"
PER ALLESTIMENTO A PAG. 8

Disegno di proprietà CAME. Riproduzione vietata e tutelata a norma di legge.



I MONTANTI SONO DIMENSIONATI IN DIFETTO DI 6mm
PER PERMETTERE L'ACCOPIAMENTO AGEVOLATO
CON IL PROFILO TELAIO 001MAL200

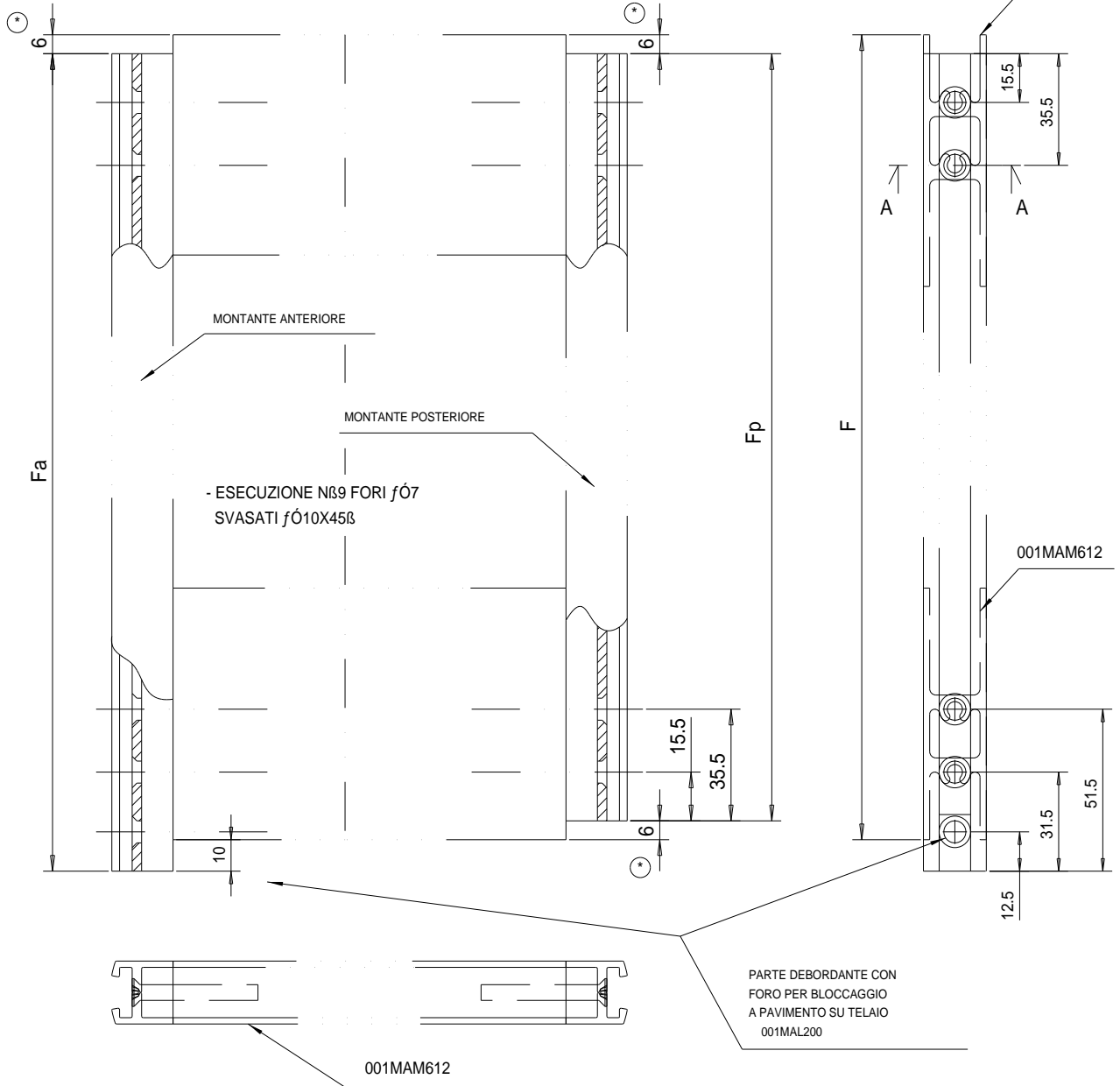
 $f\check{O}10 \times 45\beta$

001MAL199

 $f\check{O}$

SEZ. A:A

001MAM612

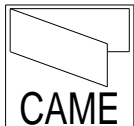


NOTE:

- L'ESECUZIONE DELLE ANTE FISSE PREVEDE OLTRE AL TAGLIO A MISURA COME INDICATO NELLE "DISTINTE DI TAGLIO", ANCHE L'ESECUZIONE DI APPOSITE FORATURE PER L'ACCOPIAMENTO DEI MONTANTI CON I TRAVERSI.
- LE SVASATURE DEVONO ESSERE DIMENSIONATE ALLA TESTA DELLE VITI UTILIZZATE PER L'ALLESTIMENTO DELL'ANTA.
- IL MATERIALE NECESSARIO PER L'ALLESTIMENTO DI UNA ANTA FISSA E' L'ART. 001MAF001

MODIFICABILE SOLO AL CAD

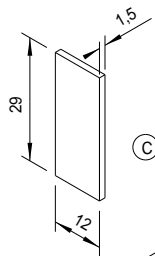
CAME CAD SYSTEM



SERIE20

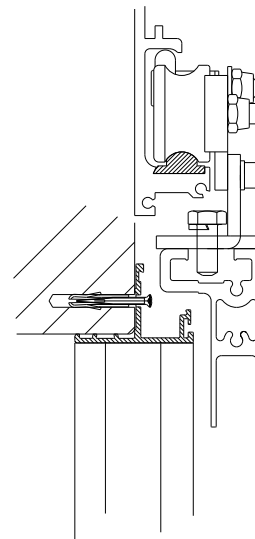
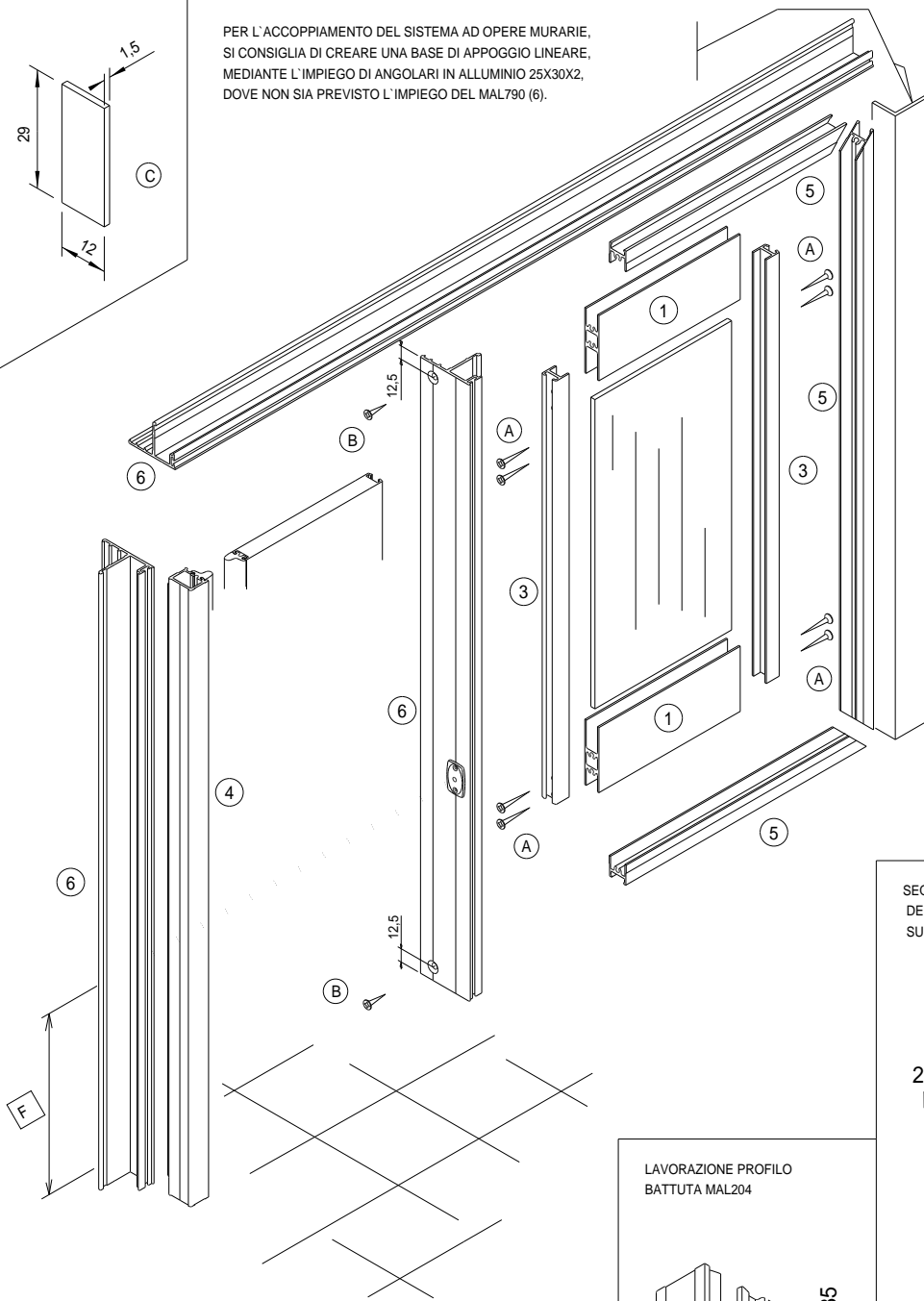
ALLESTIMENTO STRUTTURA FISSA CON TELAIO TOTALE
E PROFILO PORTAFOTOCELLULE MAL790

Disegno di proprietà CAME. Riproduzione vietata e tutelata a norma di legge.



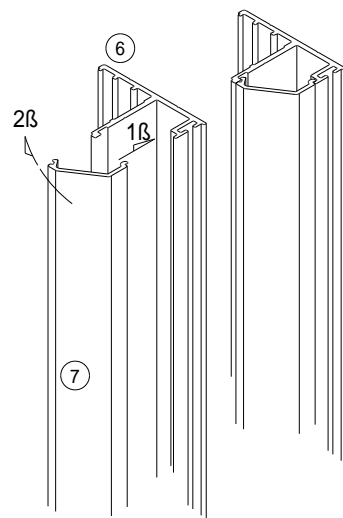
PER L'ACCOPIAMENTO DEL SISTEMA AD OPERE MURARIE, SI CONSIGLIA DI CREARE UNA BASE DI APPOGGIO LINEARE, MEDIANTE L'IMPIEGO DI ANGOLARI IN ALLUMINIO 25X30X2, DOVE NON SIA PREVISTO L'IMPIEGO DEL MAL790 (6).

IL FISSAGGIO DEL MAL790 ALLA STRUTTURA - OPERA MURARIA DEVE ESSERE ESEGUITO A SCOMPARSA DALLA CAVA POSTERIORE

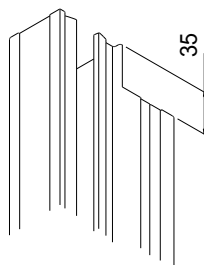


L'ARTICOLO MAL791 (7) NON DEVE ESSERE APPLICATO AL MAL790 (7) ORRIZZONTALE PERCHÉ LO SPAZIO È OCCUPATO DALL'AGGANCIO ANTE MAL203

SEQUENZA PER L'INSERIMENTO DEL MAL791 PROF. CHIUSURA POSTERIORE SUL MAL790 PROF. PORTAFOTOCELLULE/2



LAVORAZIONE PROFILO BATTUTA MAL204



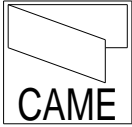
IL FISSAGGIO DELL'ELEMENTO VERTICALE-FRONTALE ALLE ANTE FESSE ART. MAL790 (6), VA ESEGUITO CON VITI AUTOFILETTANTI AI MAL200 ORRIZZONTALI, INTERASSE FORI 12,5mm. INSERIRE SIGILLANTE SILICONICO PER TUTTA L'ALTEZZA DI CONTATTO SIA ALLE OPERE MURARIE CHE SU STRUTTURE METALLICHE.

PER IL DIMENSIONAMENTO DEI PROFILI SEGUIRE LE DISTINTE DI TAGLIO SUCCESSIVE

(X)	Q.ta`	Descrizione
(A)	12	VITE AUTOFILETTANTE 5,5x50 ZINCATA BIANCA
(B)	2	VITE AUTOFILETTANTE 5,5x16 ZINCATA BIANCA
(C)	18	SPESSORE NYLON PER VETRI 12x29 SP. 1,5mm
(1)	2	001MAM612 - ZOCCOLO
(3)	2	001MAL199 - MONTANTE
(4)	1	001MAL204 - CONT. FOTOCELLULE (BATTUTA CHIUSURA)
(5)	3	001MAL200 - TELAIO FISSO
(6)	3	001MAL790 - PROFILO PORTAFOTOCELLULE/2
(7)	2	001MAL791 - PROFILO CHIUSURA PORTAFOT./2
(F)	.	FORATURA FOTOCELLULE 1 COPPIA F= 300mm FORI fØ13 2 COPPIE F1= 200mm; F2= 400mm

MODIFICABILE SOLO AL CAD

CAME CAD SYSTEM



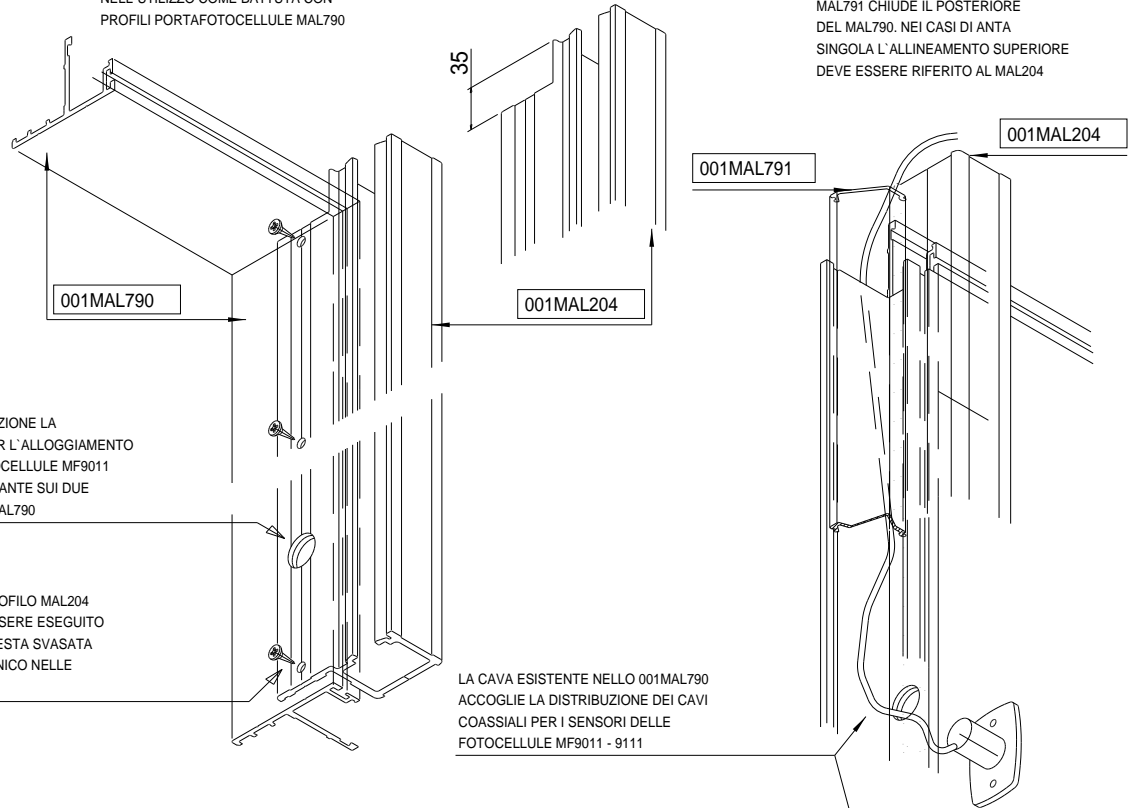
SERIE20

ALLESTIMENTO STRUTTURA FISSA CON TELAIO TOTALE E PROFILO PORTAFUTOCELLULE MAL790 LAVORAZIONI PARTICOLARI

Disegno di proprietà CAME. Riproduzione vietata e tutelata a norma di legge.

NEI SISTEMI AD UNA ANTA ESEGUIRE
LA LAVORAZIONE DEL PROFILO MAL204
NELL'UTILIZZO COME BATTUTA CON
PROFILI PORTAFOTOCELLULE MAL790

IL PROFILO IN ESTRUSO PLASTICO
MAL791 CHIUDE IL POSTERIORE
DEL MAL790. NEI CASI DI ANTA
SINGOLA L'ALLINEAMENTO SUPERIORE
DEVE ESSERE RIFERITO AL MAL204



IN QUESTA APPLICAZIONE LA
FORATURA $f\text{013}$ PER L'ALLOGGIAMENTO
DEL SENSORE FOTOCELLULE MF9011
DEVE ESSERE PASSANTE SUI DUE
PROFILI MAL204 E MAL790

IL FISSAGGIO DEL PROFILO MAL204
AL MAL790 DEVE ESSERE ESEGUITO
A VISTA CON VITI A TESTA SVASATA
E SIGILLANTE SILICONICO NELLE
ZONE DI CONTATTO

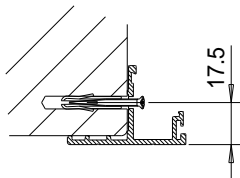
LA CAVA ESISTENTE NELLO 001MAL790
ACCOGLIE LA DISTRIBUZIONE DEI CAVI
COASSIALI PER I SENSORI DELLE
FOTOCELLULE MF9011 - 9111

MODIFICABILE SOLO AL CAD

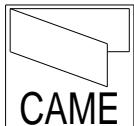
CAME CAD SYSTEM



IL FISSAGGIO DEL MAL790 ALLA
STRUTTURA - OPERA MURARIA DEVE
ESSERE ESEGUITO A SCOMPARSA
DALLA CAVA POSTERIORE
MEDIANTE VITI E
SIGILLANTE SILICONICO



L'ARTICOLO MAL791 (7)
NON DEVE ESSERE APPLICATO
AL MAL790 ORRIZZONTALE
PERCHE' LO SPAZIO E OCCUPATO
DALL'AGGANCIO ANTE MAL203



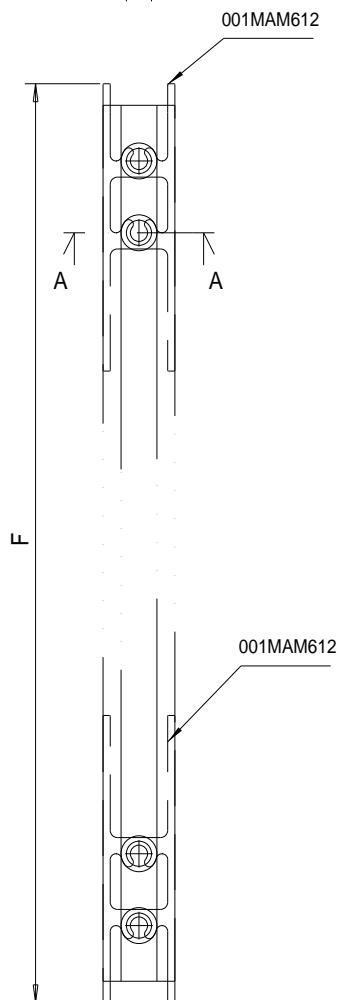
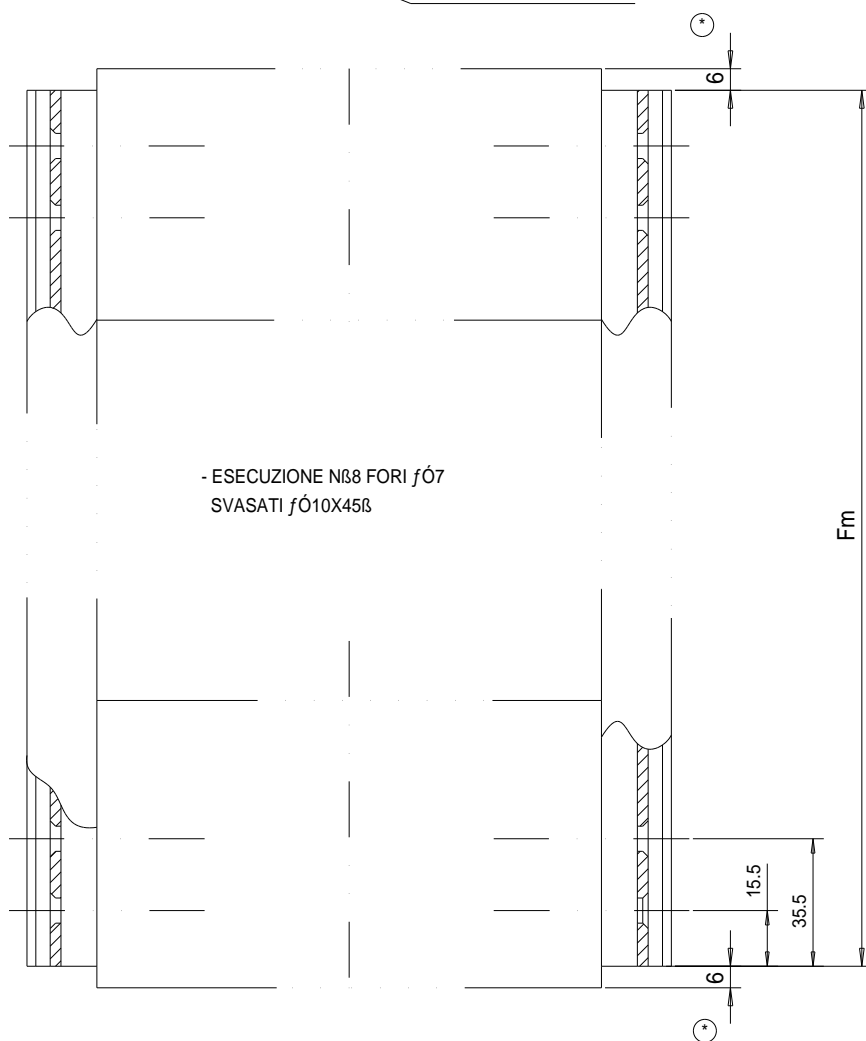
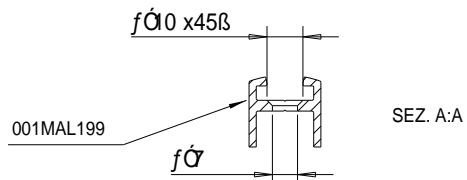
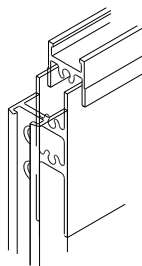
SERIE20

LAVORAZIONI PER ASSEMBLAMENTO "ANTE FISSE"
PER ALLESTIMENTO A PAG.10

Disegno di proprietà CAME. Riproduzione vietata e tutelata a norma di legge.



I MONTANTI SONO DIMENSIONATI IN DIFETTO DI 6mm
PER PERMETTERE L'ACCOPIAMENTO AGEVOLATO
CON IL PROFILO TELAIO 001MAL200



001MAM612

NOTE:

- L'ESECUZIONE DELLE ANTE FISSE PREVEDE OLTRE AL TAGLIO A MISURA COME INDICATO NELLE "DISTINTE DI TAGLIO", ANCHE L'ESECUZIONE DI APPOSITE FORATURE PER L'ACCOPIAMENTO DEI MONTANTI CON I TRAVERSI.
- LE SVASATURE DEVONO ESSERE DIMENSIONATE ALLA TESTA DELLE VITI UTILIZZATE PER L'ALLESTIMENTO DELL'ANTA.
- IL MATERIALE NECESSARIO PER L'ALLESTIMENTO DI UNA ANTA E' L'ART. 001MAF001

MODIFICABILE SOLO AL CAD

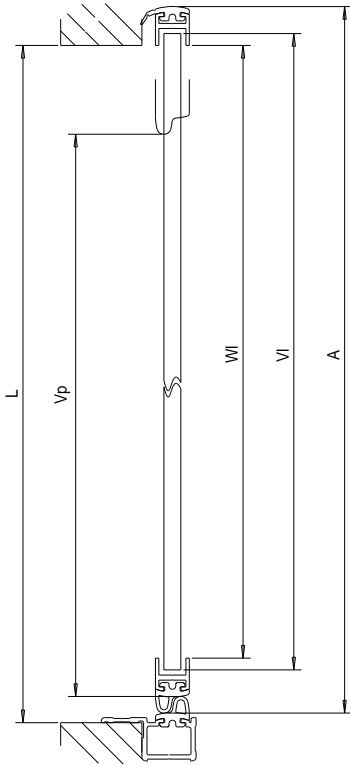
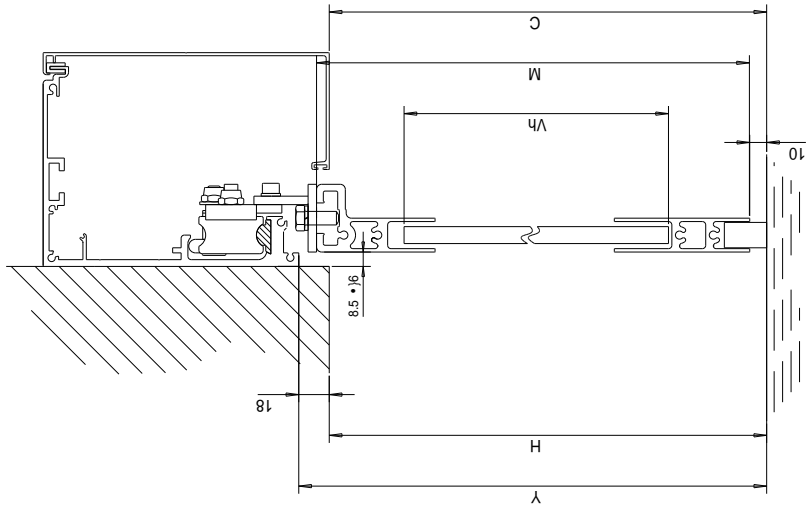
CAME CAD SYSTEM

SISTEMA AD UN'ANTA MOBILE SENZA ANTE Fisse CON BATTUTA IN CHIUSURA
COPRIPROFILO 001LC00



DETERMINAZIONE DELLE LARGHEZZE 1 ANTA MOBILE
 L= LARGHEZZA DEL VANO ORIZZONTALE
 Vp=L-68 (vano liberato per passaggio)
 Wl=L-38 (larghezza traversi 001MAL612; 001MAL203)
 Vl=L-24 (larghezza vetro)
 A=L+17,5 (larghezza dell'anta con 001MAL201+001MAL202)
 AX2+20 = T (lunghezza della trave automazione)

DETERMINAZIONE DELLE ALTEZZE
 H= ALTEZZA DEL VANO VERTICALE
 Y=H+18 (allineamento trave automazione)
 M=H-2 (altezza anta mobile 001MAL199x2)
 C=H (altezza bordo inferiore del 001LC00)
 Vh=H-102 (altezza del vetro)



DISTINTA DI TAGLIO	TAGLIO		COD.								
	900	455	001MAL199	001MAL203	001MAL200	001MAL204	001MAL201	001MAL202	Q	H	
ANTA MOBILE			2	H-2	1	H-2
ANTA FISSA		
ANTA FISSA		
MONTANTE TELAIO		
TRAVERSO SUP. TELAIO		
TENUTA DI FINITURA		
TENUTA DI FINITURA		
CONT. FOTOCELLULE		
BATTUTA DI CHIUSURA			1	H+18

ACCESSORI / VARI	COD.	Q	DIM.
CONF. BULLONERIA MOBILE	001MAM001	1	.
CONF. BULLONERIA FISSA	001MAF001	0	.
DIMENSIONE VETRO	①	1	(H-102)x(L-24)
LUNGH. GUARNIZIONE VETRO	①	1	(H+L-120)x4
①	Vetro Kg/mq Guarnizioni		
	15mm	38	sigillante
	14mm	35	sigillante
	12mm	30	sigillante
	10mm	25	001P3
	8mm	20	001P4
	6mm	15	001P5
	4mm	10	001P6

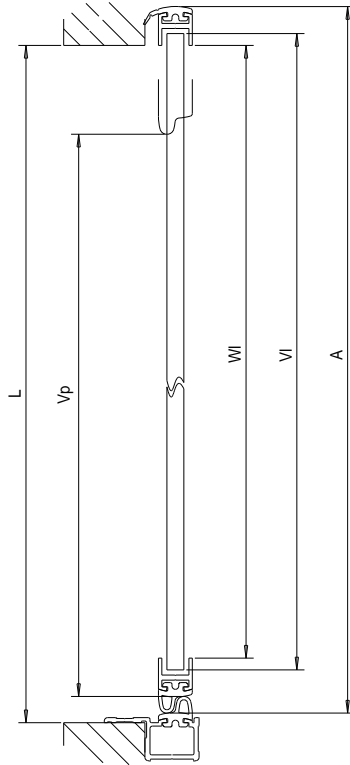
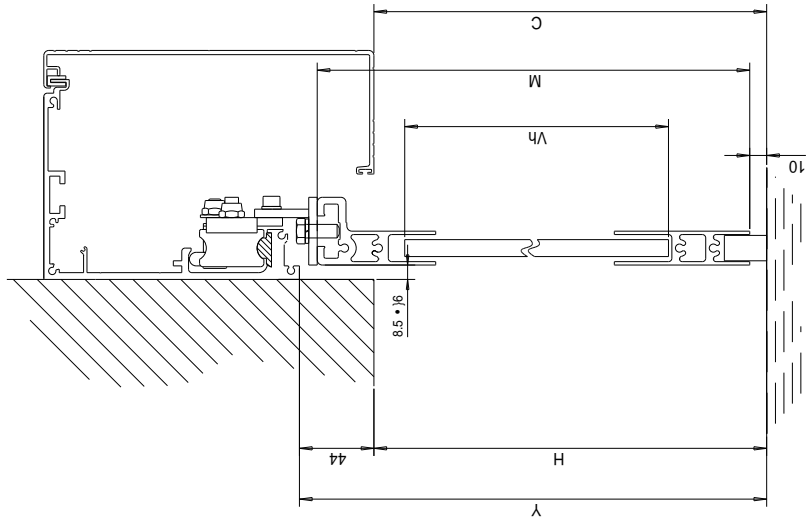


SISTEMA AD UN'ANTA MOBILE SENZA ANTE Fisse CON BATTUTA IN CHIUSURA
COPRIPROFILO 001LD00



DETERMINAZIONE DELLE LARGHEZZE 1 ANTA MOBILE
 L= LARGHEZZA DEL VANO ORIZZONTALE
 Vp=L-68 (vano liberato per passaggio)
 Wl=L-38 (larghezza traversi 001MAL612; 001ML203)
 Vl=L-24 (larghezza vetro)
 A=L+17,5 (larghezza dell'anta con 001MAL201+001MAL202)
 AX2+20 = T (lunghezza della trave automazione)

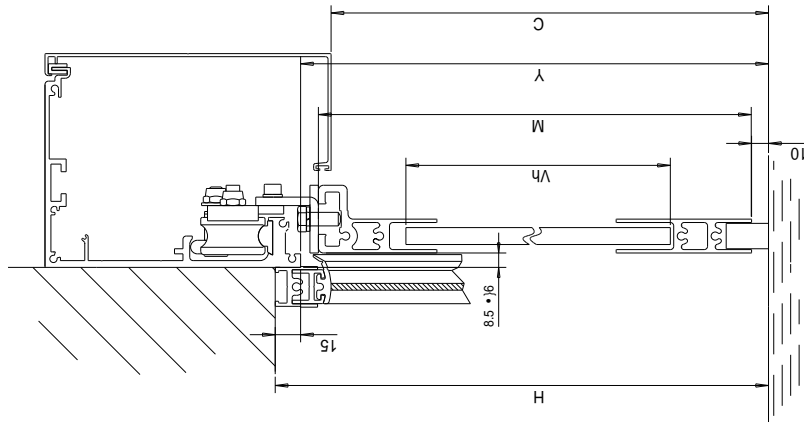
DETERMINAZIONE DELLE ALTEZZE
 H= ALTEZZA DEL VANO VERTICALE
 Y=H+44 (allineamento trave automazione)
 M=H+23 (altezza anta mobile 001MAL199x2)
 C=H (altezza bordo inferiore del 001LD00)
 Vh=H-77 (altezza del vetro)



DISTINTA DI TAGLIO	MATERIALI		TAGLIO		Q									
	900	455	001MAL199	001MAL612	001MAL203	001MAL200	001MAL204	001MAL201	001MAL202	001MAL203	001MAL204	001MAL201	001MAL202	
ANTA MOBILE			2	H+23	1	L-38	1	H+23	1	H+23	1	H+23	1	H+23
ANTA FISSA		
ANTA FISSA		
MONTANTE TELAIO		
TRAVERSO SUP. TELAIO		
TENUTA DI FINITURA		
TENUTA DI FINITURA		
CONT. FOTOCELLE		
BATTUTA DI CHIUSURA			H+44

ACCESSORI VARI	COD.	Q	DIM.
CONF. BULLONERIA MOBILE	001MAM001	1	.
CONF. BULLONERIA FISSA	001MAF001	0	.
DIMENSIONE VETRO	①	1	(H-77)x(L-24)
LUNGH. GUARNIZIONE VETRO	①	1	(H+L-120)x4
①	Vetro Kg/mq Guarnizioni		
	15mm	38	sigillante
	14mm	35	sigillante
	12mm	30	sigillante
	10mm	25	001P3
	8mm	20	001P4
	6mm	15	001P5
	4mm	10	001P6

SISTEMA AD UN'ANTA MOBILE CON TELAIO A MURO E CON BATTUTA IN CHIUSURA
COPRIPROFILO 001LC00

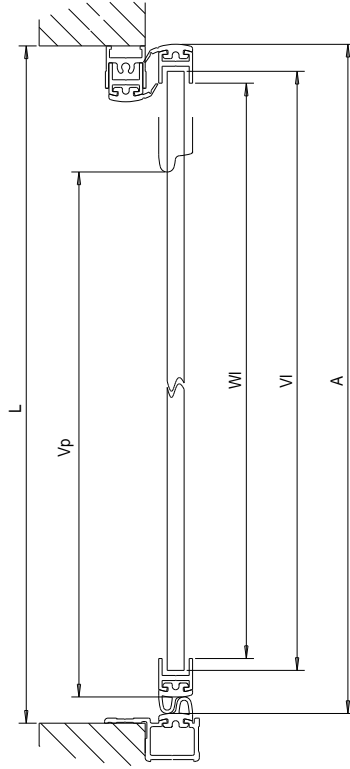


DETERMINAZIONE DELLE ALTEZZE

- H=ALTEZZA DEL VANO VERTICALE
- Y=H-15 (allineamento trave automazione)
- M=H-35 (altezza anta mobile 001MAL199x2)
- C=H-33 (altezza bordo inferiore del 001LC00)
- Vh=H-135 (altezza del vetro)
- Th=H (altezza mont. telaio a muro 001MAL200)
- Ph=H-20 (altezza portaguni, verticali 001MAL199)

DETERMINAZIONE DELLE LARGHEZZE 1 ANTA MOBILE

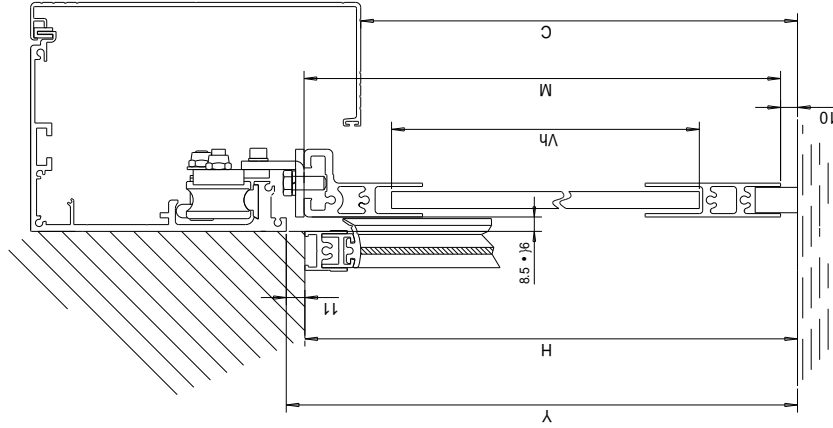
- L=LARGHEZZA DEL VANO ORIZZONTALE
- Vp=L-83 (vano libero per passaggi)
- Wl=L-63 (larghezza traversi 001MAL612; 001MAL203)
- Vl=L-49 (larghezza vetro)
- A=L-8 (larghezza anta)
- TL=L-3 (larghezza traverso telaio 001MAL201+001MAL202)
- PL=L-33 (larghezza traverso portagomma 001MAL199)
- Ax2=20 = T (lunghezza della trave automazione)



DISTINTA DI TAGLIO	TAGLIO		COD.										DIM.				
	90°	45°	001MAL199	001MAL203	001MAL200	001MAL204	001MAL201	001MAL202	001MAM612	001MAL612	001MAL200	001MAL204		001MAL201	001MAL202		
ANTA MOBILE			2										1	1	001MAM001	1	
ANTA FISSA															001MAF001	0	
ANTA FISSA															①	1	(H-135)x(L-49)
MONTANTE TELAIO										1					①	1	(H-L-120)x4
TRAVERSO SUP. TELAIO																	
TENUTA DI FINITURA			1														
TENUTA DI FINITURA			1									1					
CONT. FOTOCELLULE																	
BATTUTA DI CHIUSURA																	

ACCESSORI VARI	COD.	Q	DIM.
CONF. BULLONERIA MOBILE	001MAM001	1	
CONF. BULLONERIA FISSA	001MAF001	0	
DIMENSIONE VETRO	①	1	(H-135)x(L-49)
LUNGH. GUARNIZIONE VETRO	①	1	(H-L-120)x4
①	Vetro Kg/mq		
	15mm 38 sigillante		
	14mm 35 sigillante		
	12mm 30 sigillante		
	10mm 25 001P3		
	8mm 20 001P4		
	6mm 15 001P5		
	4mm 10 001P6		

SISTEMA AD UN'ANTA MOBILE CON TELAIO A MURO E CON BATTUTA IN CHIUSURA
COPRIPROFILO 001LD00

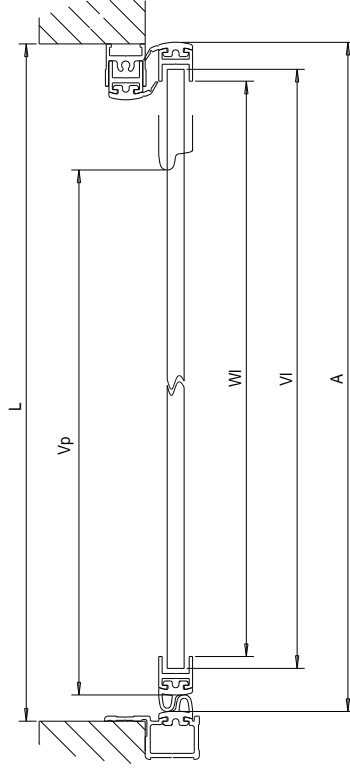


DETERMINAZIONE DELLE ALTEZZE

- H= ALTEZZA DEL VANO VERTICALE
- Y=H+11 (allineamento trave automazione).
- M=H-9,5 (altezza anta mobile 001MAL199x2)
- C=H-33 (altezza bordo inferiore del 001LD00)
- Vh=H-109 (altezza del vetro)
- Th=H (altezza mont. telaio a muro 001MAL200)
- Ph=H-20 (altezza portaguni, verticali 001MAL199)

DETERMINAZIONE DELLE LARGHEZZE 1 ANTA MOBILE

- L= LARGHEZZA DEL VANO ORIZZONTALE
- Vp=L-83 (vano libero per passaggi)
- Wl=L-63 (larghezza traversi 001MAL612; 001MAL203)
- Vl=L-49 (larghezza vetro)
- A=L-8 (larghezza dell'anta con 001MAL201+001MAL202)
- TI=L-3 (larghezza traverso telaio 001MAL200)
- PI=L-33 (larghezza traverso portagomma 001MAL199)
- Ax2+20 = T (lunghezza della trave automazione)

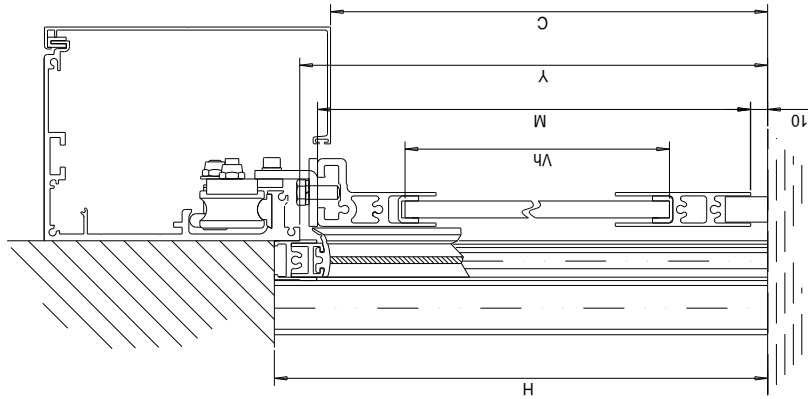


DISTINTA DI TAGLIO	TAGLIO	
	90°	45°
ANTA MOBILE		
ANTA FISSA		
ANTA FISSA		
MONTANTE TELAIO		
TRAVESSO SUP. TELAIO		
TENUTA DI FINITURA		
TENUTA DI FINITURA		
CONT. FOTOCELLULE		
BATTUTA DI CHIUSURA		

001MAL199	001MAL612	001MAL203	001MAL200	001MAL204	001MAL201	001MAL202
Q 2	Q 1	Q 1	Q .	Q .	Q 1	Q .
H-9,5	L-63	L-63	.	.	H-9,5	H-9,5
.
.	.	.	H	.	.	.
.	.	.	L-3	.	.	.
H-20
L-33	.	.	.	1	HH-53	.
.
.	.	.	.	1	HH-11	.
.	1
.	HH+11

ACCESSORI VARI	COD.	Q	DIM.
CONF. BULLONERIA MOBILE	001MAM001	1	.
CONF. BULLONERIA FISSA	001MAF001	0	.
DIMENSIONE VETRO	①	1	(H-109)x(L-49)
LUNGH. GUARNIZIONE VETRO	①	1	(HL-120)x4
①	Vetro Kg/mq Guarnizioni		
	15mm	38	sigillante
	14mm	35	sigillante
	12mm	30	sigillante
	10mm	25	001P3
	8mm	20	001P4
	6mm	15	001P5
	4mm	10	001P6

SISTEMA AD UN'ANTA MOBILE CON TELAIO A MURO, BATTUTA IN CHIUSURA E PORTAFOTOCELLELLE L204
COPRIPROFILO 001LC00

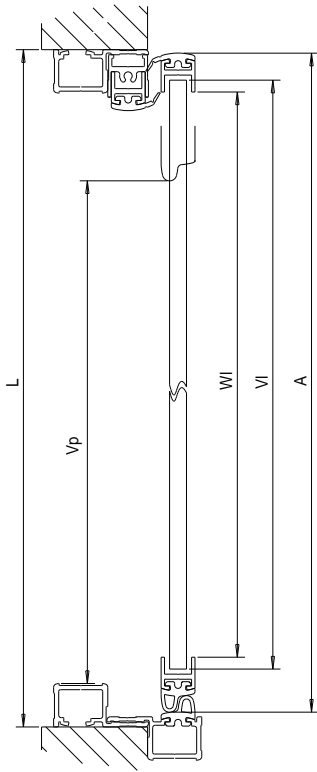


DETERMINAZIONE DELLE ALTEZZE

H= ALTEZZA DEL VANO VERTICALE
Y=H-15 (allineamento trave automazione)
M=H-35 (altezza anta mobile 001MAL199x2)
C=H-33 (altezza bordo inferiore del 001LC00)
Vh=H-135 (altezza del vetro)
Th=H (altezza mont. telaio a muro 001MAL200)
Ph=H-20 (altezza portagurn. verticali 001MAL199)

DETERMINAZIONE DELLE LARGHEZZE 1 ANTA MOBILE

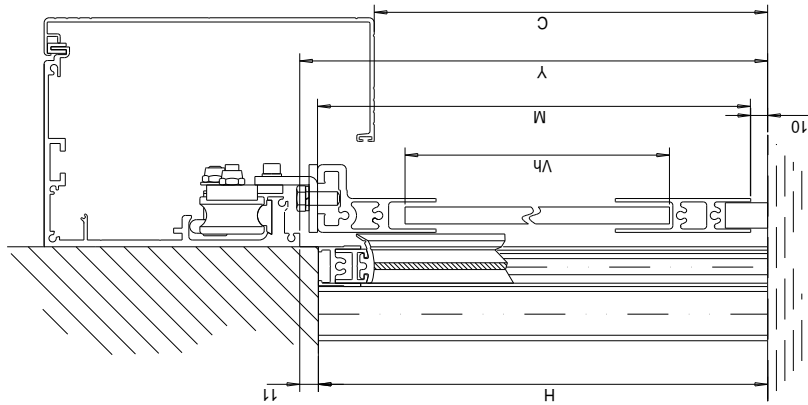
L= LARGHEZZA DEL VANO ORIZZONTALE
Vp=L-103 (vano liberato per passaggio)
W=L-66 (larghezza traversi 001MAL612; 001MAL203)
Vh=L-52 (larghezza vetro)
A=L-11 (larghezza dell'anta con 001MAL201+001MAL202)
T=L-9 (larghezza traverso telaio 001MAL200)
Pl=L-39 (larghezza traverso portagomma 001MAL199)
A2+20 = T (lunghezza della trave automazione)



DISTINTA DI TAGLIO	TAGLIO		MATERIE											
	90°	45°	001MAL199	001MAL203	001MAL200	001MAL204	001MAL201	001MAL202	Q	H	L	W	V	A
ANTA MOBILE	2		H-35	L-66	L-66	L-66	H-35	H-35	H-35	H-35	H-35	H-35	H-35	H-35
ANTA FISSA														
ANTA FISSA														
MONTANTE TELAIO														
TRAVESSO SUP. TELAIO	1		H-20	L-9	L-9	L-9	L-9	L-9	L-9	L-9	L-9	L-9	L-9	
TENUTA DI FINITURA	1		L-39											
TENUTA DI FINITURA	1													
CONT. FOTOCELLELLE														
BATTUTA DI CHIUSURA														

ACCESSORI VARI	COD.	Q	DIM.
CONF. BULLONERIA MOBILE	001MAM001	1	.
CONF. BULLONERIA FISSA	001MAF001	0	.
DIMENSIONE VETRO	①	1	(H-135)x(L-52)
LUNGH. GUARNIZIONE VETRO	①	1	(H+L-120)x4
①	Vetro Kg/mq Guarnizioni		
	15mm	38	sigillante
	14mm	35	sigillante
	12mm	30	sigillante
	10mm	25	001P3
	8mm	20	001P4
	6mm	15	001P5
	4mm	10	001P6

SISTEMA AD UN'ANTA MOBILE CON TELAIO A MURO, BATTUTA IN CHIUSURA E PORTAFOTOCELLE L204
COPRIPROFILO 001LD00

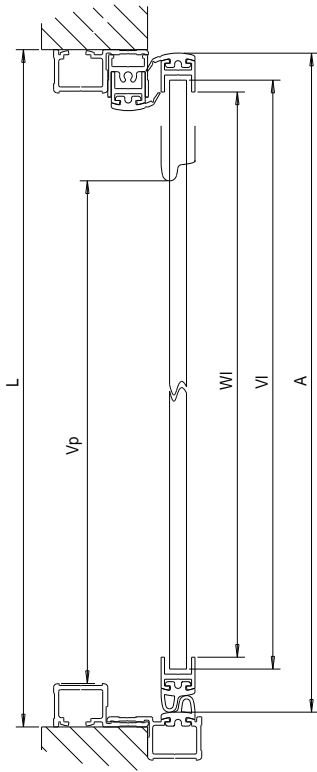


DETERMINAZIONE DELLE ALTEZZE

H= ALTEZZA DEL VANO VERTICALE
 Y=H-11 (allineamento trave automazione)
 M=H-9,5 (altezza anta mobile 001MAL199x2)
 C=H-33 (altezza bordo inferiore del 001LD00)
 Vh=H-109 (altezza del vetro)
 Th=H (altezza mont. telaio a muro 001MAL200)
 Ph=H-20 (altezza portagurn. verticali 001MAL199)

DETERMINAZIONE DELLE LARGHEZZE 1 ANTA MOBILE

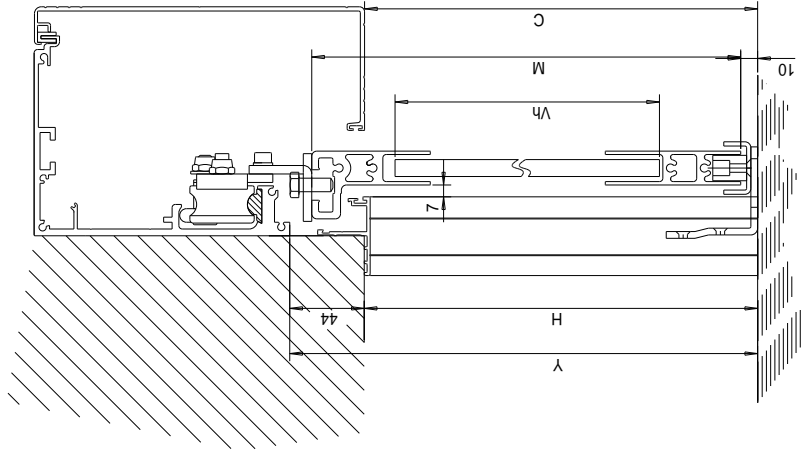
L= LARGHEZZA DEL VANO ORIZZONTALE
 Vp=L-103 (vano liberato per passaggio)
 W=L-66 (larghezza traversi 001MAL612; 001MAL203)
 Vi=L-52 (larghezza vetro)
 A=L-11 (larghezza dell'anta con 001MAL201+001MAL202)
 T=L-9 (larghezza traverso telaio 001MAL200)
 Pl=L-39 (larghezza traverso portagomma 001MAL199)
 Ax2+20 = T (lunghezza della trave automazione)



DISTINTA DI TAGLIO	TAGLIO		COD.										DIM.	
	900	455	001MAL199	001MAL203	001MAL200	001MAL204	001MAL201	001MAL202	Q	Q	Q	Q		Q
ANTA MOBILE	2	H-9,5	1	L-66	1	L-66	1	H-9,5	1	H-9,5	1	H-9,5	1	H-9,5
ANTA FISSA
ANTA FISSA
MONTANTE TELAIO
TRAVERSO SUP. TELAIO	1	H-20
TENUTA DI FINITURA	1	L-39
TENUTA DI FINITURA
CONT. FOTOCELLE
BATTUTA DI CHIUSURA	H+11

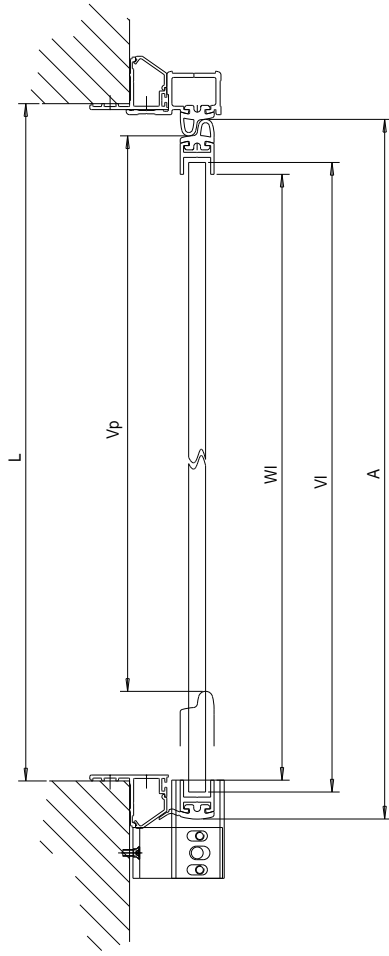
ACCESSORI VARI	COD.	Q	DIM.
CONF. BULLONERIA MOBILE	001MAM001	1	.
CONF. BULLONERIA FISSA	001MAF001	0	.
DIMENSIONE VETRO	①	1	(H-109)x(L-52)
LUNGH. GUARNIZIONE VETRO	①	1	(H+L-120)x4
①	Vetro Kg/mq Guarnizioni		
	15mm	38	sigillante
	14mm	35	sigillante
	12mm	30	sigillante
	10mm	25	001P3
	8mm	20	001P4
	6mm	15	001P5
	4mm	10	001P6

SISTEMA AD UN'ANTA MOBILE CON BATTUTA IN CHIUSURA E PORTAFOTOCELLULE L790
COPRIPROFILO 001LD00

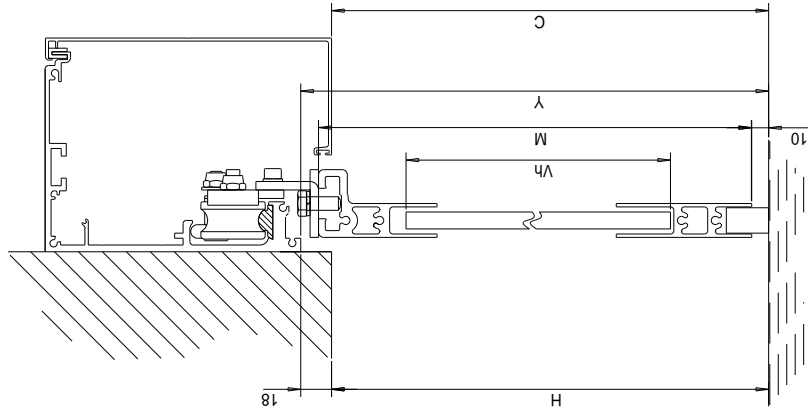


DETERMINAZIONE DELLE ALTEZZE
 H= ALTEZZA DEL VANO VERTICALE
 Y=H+44 (allineamento trave automazione)
 M=H+21 (altezza anta mobile 001MAL199x2)
 C=H (altezza bordo inferiore del 001LD000)
 Vh=H-76,5 (altezza del vetro)
 Th=H-3,5 (altezza mont. telaio a muro 001MAL200)

DETERMINAZIONE DELLE LARGHEZZE 1 ANTA MOBILE
 L= LARGHEZZA DEL VANO ORIZZONTALE
 Vp=L-72 (vano liberato per passaggio)
 Wl=L-44 (larghezza traversi 001MAL612, 001ML203)
 Vl=L-28 (larghezza vetro)
 A=L+13,5 (larghezza dell'anta con 001MAL201+001MAL202)
 Ax2+20 = T (lunghezza della trave automazione)



DISTINTA DI TAGLIO	TAGLIO		ACCESSORI VARI										DIM.
	90K	45S	COD.	Q	001MAL199	001MAL203	001MAL200	001MAL204	001MAL201	001MAL202	001MAL290	001MAL791	
ANTA MOBILE			001MAM001	1	1	.	.	.	
ANTA FISSA			001MAF001	0	
ANTA FISSA			①	1	(H-76,5)X(L-28)	
MONTANTE TELAIO			①	1	(HL-120)X4	
TRASVERSO SUP. TELAIO					L	.		
TENUTA DI FINITURA						
TENUTA DI FINITURA					2	H-3,5	1	
CONT. FOTOCELLULE					H-31	
BATTUTA DI CHIUSURA					H+31	
			Vetro Kg/mq	Guarnizioni									
			15mm	38 sigillante									
			14mm	35 sigillante									
			12mm	30 sigillante									
			10mm	25 001P3									
			8mm	20 001P4									
			6mm	15 001P5									
			4mm	10 001P6									

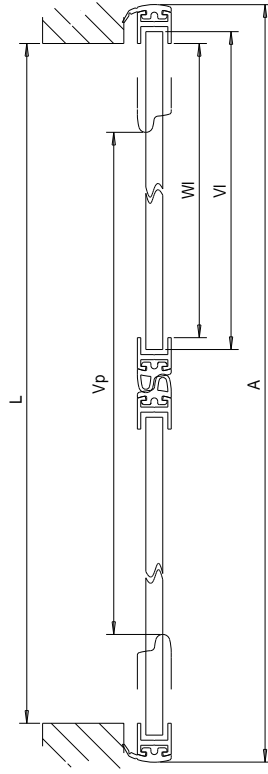


DETERMINAZIONE DELLE ALTEZZE

H= ALTEZZA DEL VANO VERTICALE
 Y=H+18 (allineamento trave automazione)
 M=H-2 (altezza ante mobile 001MAL199X2)
 C=H (altezza bordo inferiore del 001LC00)
 Vh=H-102 (altezza del vetro)

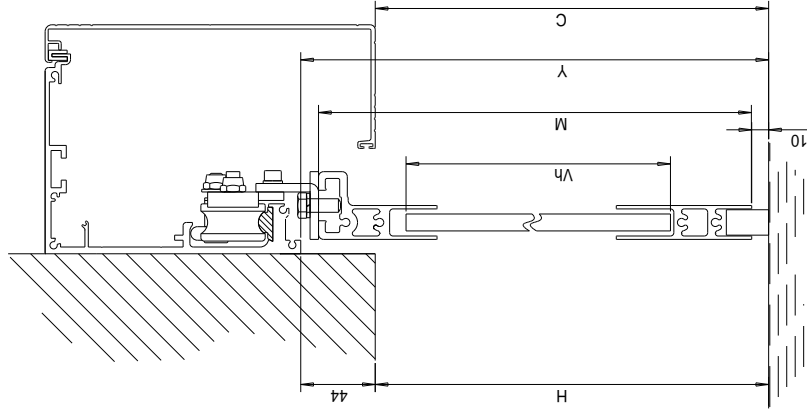
DETERMINAZIONE DELLE LARGHEZZE 2 ANTE MOBILI

L= LARGHEZZA DEL VANO ORIZZONTALE
 Vp=L-104 (vano liberato per passaggio)
 Wl=L/2-27 (larghezza traversi 001MAL612; 001MAL203)
 Vi=L/2-12 (larghezza vetro)
 A=L+40 (largh. totale ante con 001MAL201+001MAL202)
 Ax2+20 = T (lunghezza della trave automazione)



DISTINTA DI TAGLIO	TAGLIO											
	900	455	001MAL199	001MAL203	001MAL200	001MAL204	001MAL201	001MAL202	Q			
MATERIALI												
ANTE MOBILI	4		H-2	L/2-27	L/2-27	L/2-27	H-2	H-2	H-2	2	2	H-2

ACCESSORI VARI	COD.	Q	DIM.
CONF. BULLONERIA MOBILE	001MAM001	2	.
CONF. BULLONERIA FISSA	001MAF001	0	.
DIMENSIONE VETRO	①	2	(H-102)x(L/2+12)
LUNGH. GUARNIZIONE VETRO	①	1	(2H+L-120)x4
①	Vetro Kg/mq Guarnizioni		
	15mm	38	sigillante
	14mm	35	sigillante
	12mm	30	sigillante
	10mm	25	001P3
	8mm	20	001P4
	6mm	15	001P5
	4mm	10	001P6

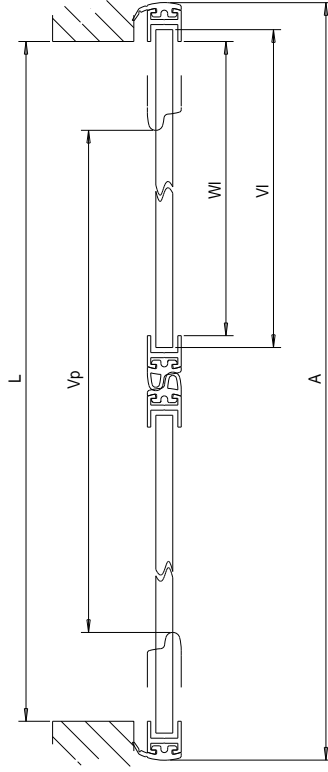


DETERMINAZIONE DELLE ALTEZZE

H= ALTEZZA DEL VANO VERTICALE
 Y=H+44 (allineamento trave automazione)
 M=H+23 (altezza anta mobile 001MAL199x2)
 C=H (altezza bordo inferiore DEL 001LD00)
 Vh=H-77 (altezza del vetro)

DETERMINAZIONE DELLE LARGHEZZE 2 ANTE MOBILI

L= LARGHEZZA DEL VANO ORIZZONTALE
 Vp=L-104 (vano liberato per passaggio)
 W=L/2-27 (larghezza traversi 001MAL612; 001MAL203)
 Vi=L/2-12 (larghezza vetro)
 A=L+40 (largh. totale ante con 001MAL201+001MAL202)
 Ax2+20 = T (lunghezza della trave automazione)

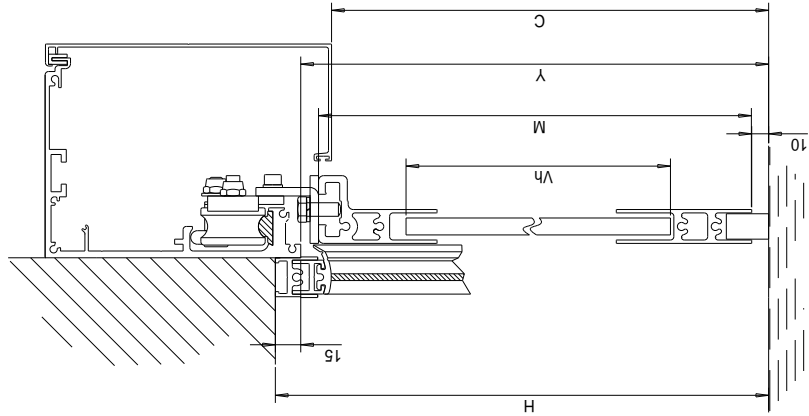


DISTINTA DI TAGLIO

MATERIALI	TAGLIO		Q	001MAL199	Q	001MAL612	Q	001MAL203	Q	001MAL200	Q	001MAL204	Q	001MAL201	Q	001MAL202
	90°	45°														
ANTE MOBILI			4	H+23	2	L/2-27	2	L/2-27	2	L/2-27	2		2	H+23	2	H+23

ACCESSORI VARI	COD.	Q	DIM.
CONF. BULLONERIA MOBILE	001MAM001	2	.
CONF. BULLONERIA FISSA	001MAF001	0	.
DIMENSIONE VETRO	(1)	2	(H-77)X(L/2-12)
LUNGH. GUARNIZIONE VETRO	(1)	1	(2H+L-120)X4
(1) Vetro Kg/mq	Guarnizioni		
	15mm 38 sigillante		
	14mm 35 sigillante		
	12mm 30 sigillante		
	10mm 25 001P3		
	8mm 20 001P4		
	6mm 15 001P5		
	4mm 10 001P6		

SISTEMA A DUE ANTE MOBILI CON TELAIO A MURO COPRIPROFILO 001LC00

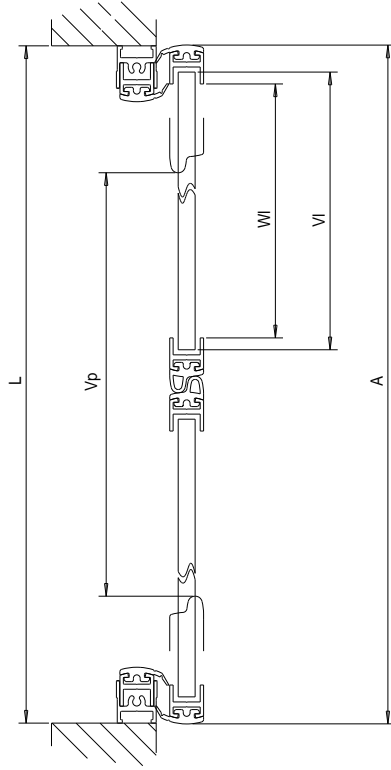


DETERMINAZIONE DELLE ALTEZZE

- H= ALTEZZA DEL VANO VERTICALE
- Y=H-15 (allineamento trave automazione)
- M=H-35 (altezza anta mobile 001MAL199x2)
- C=H-33 (altezza bordo inferiore del 001LC00)
- Vh=H-135 (altezza del vetro)
- Th=H (altezza mont. telaio a muro 001MAL200)
- Ph=H-25 (altezza portagurn. verticali 001MAL199)

DETERMINAZIONE DELLE LARGHEZZE 2 ANTE MOBILI

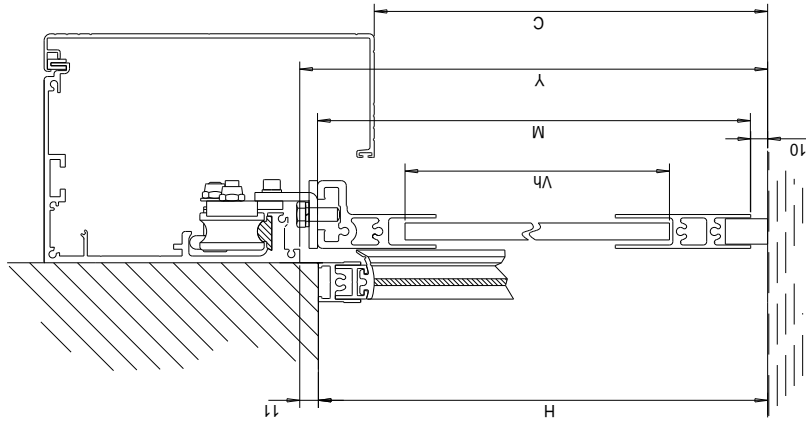
- L= LARGHEZZA DEL VANO ORIZZONTALE
- Vp=L-150 (vano liberato per passaggio)
- Wi=L/2-50 (larghezza traversi 001MAL612; 001MAL203)
- Vi=L/2-36 (larghezza vetro)
- A=Lx2 (largh. totale ante con 001MAL201+001MAL202)
- Th=L (larghezza traverso telaio muro 001MAL200)
- Pl=L-60 (larghezza traverso portagomma 001MAL199)
- Ax2+20 = T (lunghezza della trave automazione)



DISTINTA DI TAGLIO	TAGLIO		MATERIE PLASTICHE											
	90K	45K	001MAL199	001MAL203	001MAL200	001MAL204	001MAL201	001MAL202	Q	Q	Q	Q	Q	Q
ANTE MOBILI	4	H-35	2	L/2-50	2	L/2-50	2	H-35	2	H-35	2	H-35	2	H-35
MONTANTI TELAIO
TRAVERSO SUP. TELAIO
TENUTA DI FINITURA	2	H-25
TENUTA DI FINITURA	1	L-60	1	2H+L-110
.
.
.
.

ACCESSORI VARI	COD.	Q	DIM.
CONF. BULLONERIA MOBILE	001MAM001	2	.
CONF. BULLONERIA FISSA	001MAF001	0	.
DIMENSIONE VETRO	①	2	(H-135)x(L/2-36)
LUNGH. GUARNIZIONE VETRO	①	1	(2H+L-120)x4
①	Vetro Kg/mq Guarnizioni		
	15mm	38	sigillante
	14mm	35	sigillante
	12mm	30	sigillante
	10mm	25	001P3
	8mm	20	001P4
	6mm	15	001P5
	4mm	10	001P6

SISTEMA A DUE ANTE MOBILI CON TELAIO A MURO
COPRIPROFILO 001LD00

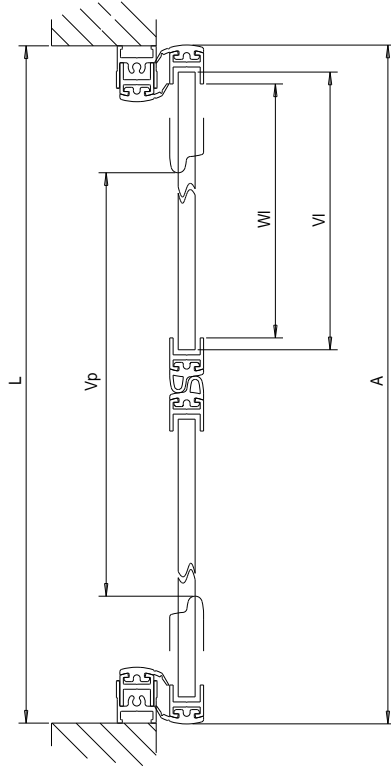


DETERMINAZIONE DELLE ALTEZZE

- H= ALTEZZA DEL VANO VERTICALE
- Y=H-11 (allineamento trave automazione)
- M=H-9,5 (altezza anta mobile 001MAL199x2)
- C=H-33 (altezza bordo inferiore del 001LD00)
- Vh=H-109 (altezza del vetro)
- Th=H (altezza mont. telaio a muro 001MAL200)
- Ph=H-20 (altezza portagurn. verticali 001MAL199)

DETERMINAZIONE DELLE LARGHEZZE 2 ANTE MOBILI

- L= LARGHEZZA DEL VANO ORIZZONTALE
- Vp=L-150 (vano liberato per passaggio)
- Wi=L/2-50 (larghezza traversi 001MAL612; 001MAL203)
- Vi=L/2-36 (larghezza vetro)
- A=L+2 (largh. totale ante con 001MAL201+001MAL202)
- Th=L (larghezza traverso telaio muro 001MAL200)
- Pl=L-60 (larghezza traverso portagomma 001MAL199)
- Ax2+20 = T (lunghezza della trave automazione)

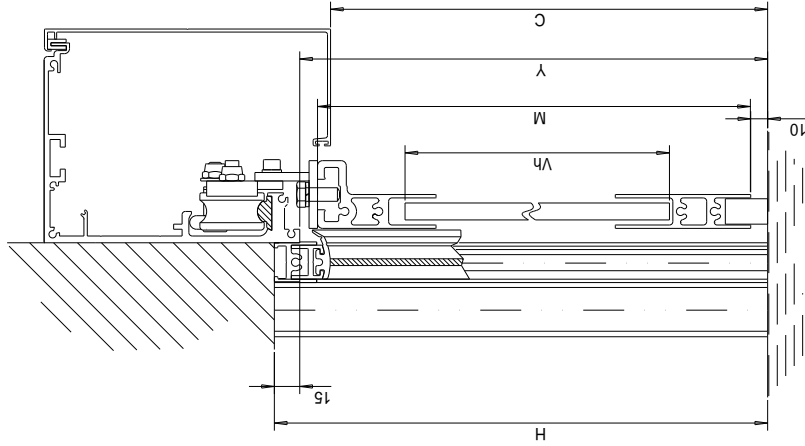


DISTINTA DI TAGLIO	TAGLIO		Q									
	90°	45°	001MAL199	001MAL203	001MAL200	001MAL204	001MAL201	001MAL202	Q	001MAL202		
ANTE MOBILI			4	H-9,5	2	L/2-50	2	L/2-50	2	H-9,5	2	H-9,5
MONTANTI TELAIO		
TRAVERSO SUP. TELAIO		
TENUTA DI FINITURA			2	H-20
TENUTA DI FINITURA			1	L-60	1	2H+L-110	.	.
.
.
.
.

ACCESSORI VARI	COD.	Q	DIM.
CONF. BULLONERIA MOBILE	001MAM001	2	.
CONF. BULLONERIA FISSA	001MAF001	0	.
DIMENSIONE VETRO	①	2	(H-109)x(L/2-36)
LUNGH. GUARNIZIONE VETRO	①	1	(2H+L-120)x4
①	Vetro Kg/mq	Guarnizioni	
	15mm	38 sigillante	
	14mm	35 sigillante	
	12mm	30 sigillante	
	10mm	25 001P3	
	8mm	20 001P4	
	6mm	15 001P5	
	4mm	10 001P6	



SISTEMA A DUE ANTE MOBILI CON TELAIO A MURO E PORTAFOTOCPELLULE MAL204
COPRIPROFILO 001LC00

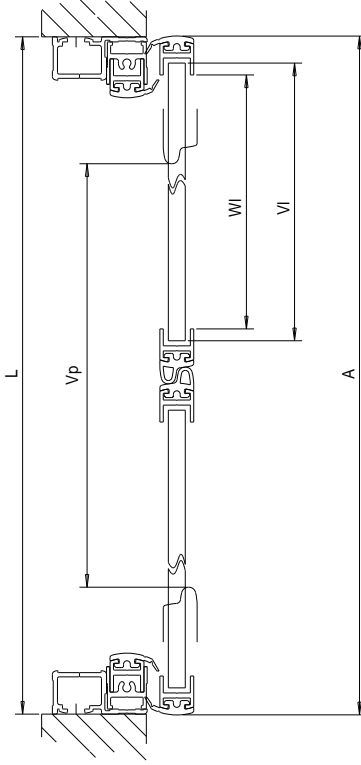


DETERMINAZIONE DELLE ALTEZZE

- H= ALTEZZA DEL VANO VERTICALE
- Y=H-15 (allineamento trave automazione)
- M=H-35 (altezza anta mobile 001MAL1992)
- C=H-33 (altezza bordo inferiore del 001LC00)
- Vh=H-135 (altezza del vetro)
- Th=H (altezza mont. telaio a muro 001MAL200)
- Ph=H-25 (altezza portagurn. verticali 001MAL199)

DETERMINAZIONE DELLE LARGHEZZE 2 ANTE MOBILI

- L= LARGHEZZA DEL VANO ORIZZONTALE
- Vp=L-156 (vano liberato per passaggio)
- Wi=L2-50 (larghezza traversi 001MAL612; 001MAL203)
- Vi=L/2-36 (larghezza vetro)
- A=L+2 (largh. totale ante con 001MAL201+001MAL202)
- Th=L-6 (larghezza traverso telaio muro 001MAL200)
- Ph=L-66 (larghezza traverso portagomma 001MAL199)
- Ax2+20 = T (lunghezza della trave automazione)

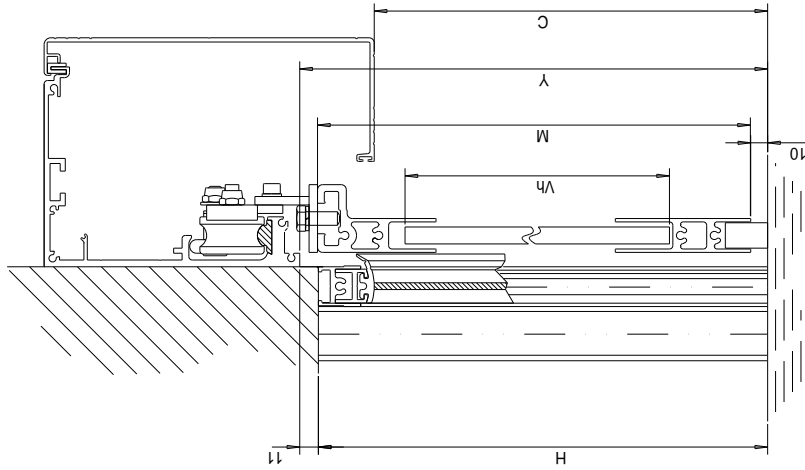


DISTINTA DI TAGLIO	TAGLIO		MATERIE												
	90°	45°	001MAL199	001MAL203	001MAL200	001MAL204	001MAL201	001MAL202	Q	H-35	L/2-50	H	2H+L-116	H-35	
ANTE MOBILI	4		H-35	L/2-50	L/2-50	L/2-50	L/2-50	H-35	2	H-35				2	H-35
MONTANTI TELAIO															
TRAVESSO SUP. TELAIO			H-25												
TENUTA DI FINITURA	2		L-66												
TENUTA DI FINITURA	1														
CONT. FOTOCPELLULE															

ACCESSORI VARI	COD.	Q	DIM.
CONF. BULLONERIA MOBILE	001MAM001	2	
CONF. BULLONERIA FISSA	001MAF001	0	
DIMENSIONE VETRO	①	2	(H-135)x(L2-36)
LUNGH. GUARNIZIONE VETRO	①	1	(2H+L-120)x4
①	Vetro Kg/mq	Guarnizioni	
	15mm	38 sigillante	
	14mm	35 sigillante	
	12mm	30 sigillante	
	10mm	25 001P3	
	8mm	20 001P4	
	6mm	15 001P5	
	4mm	10 001P6	



SISTEMA A DUE ANTE MOBILI CON TELAIO A MURO E PORTAFOTOCPELLULE MAL204
COPRIPROFILO 001LD00

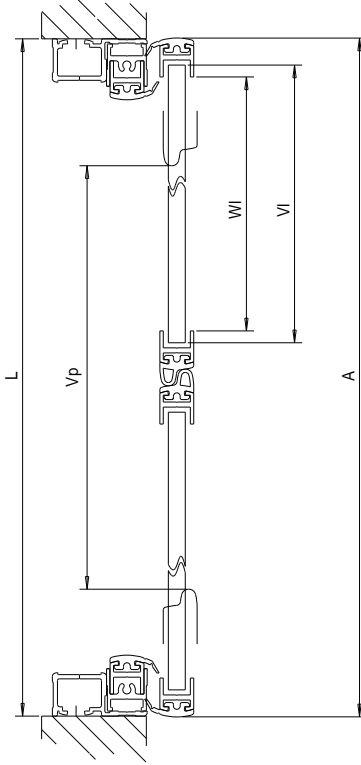


DETERMINAZIONE DELLE ALTEZZE

H= ALTEZZA DEL VANO VERTICALE
 Y=H+11 (allineamento trave automazione)
 M=H-9,5 (altezza anta mobile 001MAL199x2)
 C=H-33 (altezza bordo inferiore del 001LD00)
 Vp=H-109 (altezza del vetro)
 Th=H (altezza mont. telaio a muro 001MAL200)
 Ph=H-20 (altezza portagurn. verticali 001MAL199)

DETERMINAZIONE DELLE LARGHEZZE 2 ANTE MOBILI

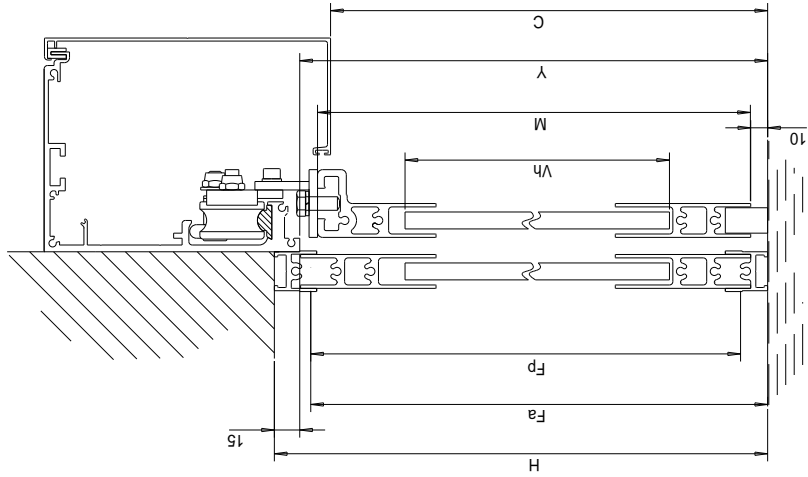
L= LARGHEZZA DEL VANO ORIZZONTALE
 Vp=L-156 (vano liberato per passaggio)
 Wl=L/2-50 (larghezza traversi 001MAL612; 001MAL203)
 Vi=L/2-36 (larghezza vetro)
 A=L+2 (largh. totale ante con 001MAL201+001MAL202)
 Th=L-6 (larghezza traverso telaio muro 001MAL200)
 Ph=L-66 (larghezza traverso portagomma 001MAL199)
 Av2+20 = T (lunghezza della trave automazione)



DISTINTA DI TAGLIO	TAGLIO		MATERIE											
	90°	45°	001MAL199	001MAL203	001MAL200	001MAL204	001MAL201	001MAL202	Q	Q	Q	Q	Q	Q
ANTE MOBILI	4	H-9,5	2	L/2-50	2	L/2-50	2	H-9,5	2	H-9,5	2	H-9,5	2	H-9,5
MONTANTI TELAIO
TRAVESSO SUP. TELAIO	2	H-20
TENUTA DI FINITURA	1	L-66
TENUTA DI FINITURA
CONT. FOTOCPELLULE

ACCESSORI VARI	COD.	Q	DIM.
CONF. BULLONERIA MOBILE	001MAM001	2	.
CONF. BULLONERIA FISSA	001MAF001	0	.
DIMENSIONE VETRO	①	2	(H-109)x(L/2-36)
LUNGH. GUARNIZIONE VETRO	①	1	(2H+L-120)x4
①	Vetro Kg/mq	Guarnizioni	
	15mm	38 sigillante	
	14mm	35 sigillante	
	12mm	30 sigillante	
	10mm	25 001P3	
	8mm	20 001P4	
	6mm	15 001P5	
	4mm	10 001P6	

SISTEMA AD UN'ANTA MOBILE PIU' FISSA CON TELAIO A MURO
COPRIPROFILO 001LC00

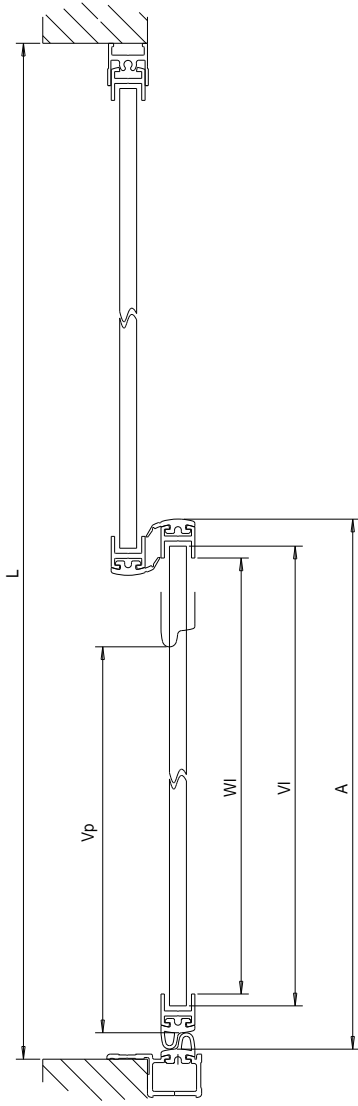


DETERMINAZIONE DELLE ALTEZZE

- H= ALTEZZA DEL VANO VERTICALE
 Y=H-15 (allineamento trave automazione)
 M=H-35 (altezza anta mobile 001MAL199)
 Fa=H-21,5 (altezza montante anteriore anta fissa 001MAL199)
 Fp=H-37,5 (altezza montante posteriore anta fissa 001MAL199)
 C=H-33 (altezza bordo inferiore del 001LC00)
 Vh=H-135 (altezza del vetri ante mobili e fisse)
 Th=H (altezza mont. telaio a muro 001MAL200)

DETERMINAZIONE DELLE LARGHEZZE 2 ANTE MOBILI

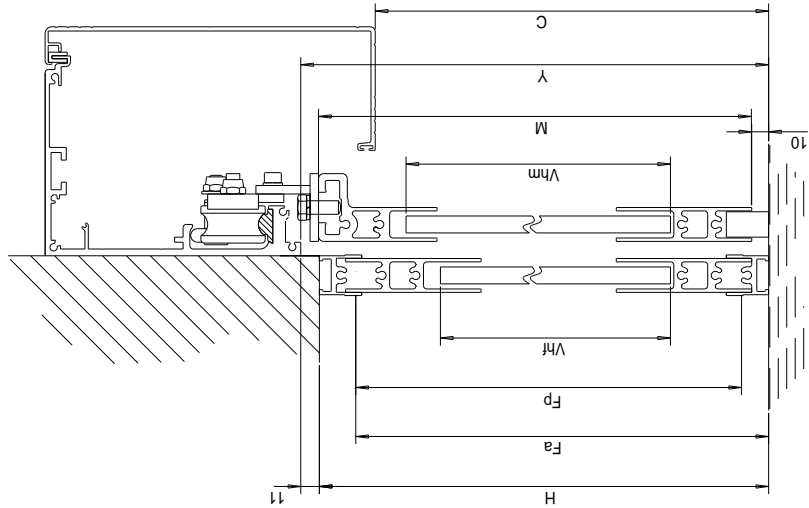
- L= LARGHEZZA DEL VANO ORIZZONTALE
 Vp=L-272 (vano orizz. liberato per passaggio)
 Wl=L-2-42 (larghezza traversi 001MAL612; 001MAL203)
 Vl=L-2-28 (larghezza vetri ante mobili e fisse)
 A=L/2+13 (largh. totale ante con 001MAL201+001MAL202)
 Th=L-3 (larghezza traverso telaio muro 001MAL200)
 Pl=L-2-14 (larghezza traverso di tenuta 001MAL199)
 Ax2+20 = T (lunghezza della trave automazione)



DISTINTA DI TAGLIO	TAGLIO		CODICI											
	90°	45°	001MAL199	001MAL203	001MAL200	001MAL204	001MAL201	001MAL202	Q	Q	Q	Q	Q	Q
ANTA MOBILE	2		H-35	L/2-42										
ANTA FISSA	1	2	H-21,5 H-37,5	L/2-42										
ANTA FISSA	1													
MONTANTE TELAIO					H									
TRAVESSO SUP. TELAIO					L-3									
TRAVESSO INF. TELAIO					L/2-9									
TENUTA DI FINITURA	1		L/2-14											
CONT. FOTOCELLULE														
BATTUTA DI CHIUSURA														

ACCESSORI VARI	COD.	Q	DIM.
CONF. BULLONERIA MOBILE	001MAL001	1	.
CONF. BULLONERIA FISSA	001MAL001	1	.
DIMENSIONE VETRO	①	2	(H-135)x(L-28)
LUNGH. GUARNIZIONE VETRO	①	1	(2H+L-120)x4
①	Vetro Kg/mq Guarnizioni		
	15mm	38	sigillante
	14mm	35	sigillante
	12mm	30	sigillante
	10mm	25	001P3
	8mm	20	001P4
	6mm	15	001P5
	4mm	10	001P6

SISTEMA AD UN'ANTA MOBILE PIU' FISSA CON TELAIO A MURO
COPRIPROFILO 001LD00

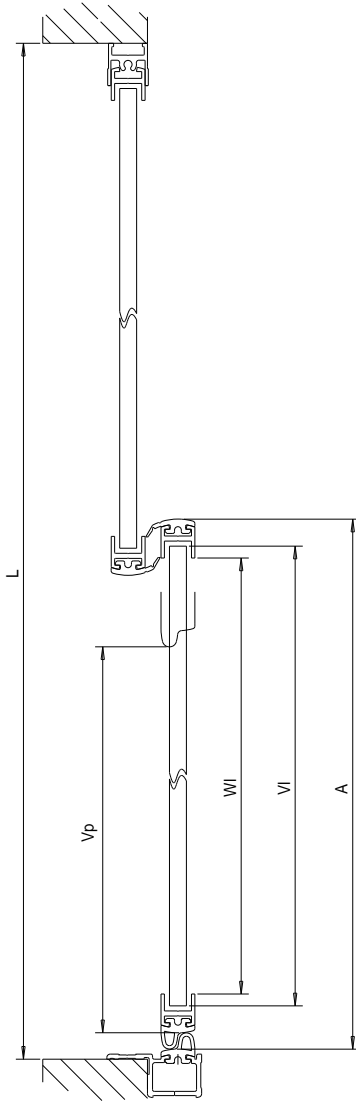


DETERMINAZIONE DELLE ALTEZZE

H= ALTEZZA DEL VANO VERTICALE
 Y=H+11 (allineamento trave automazione)
 M=H-9,5 (altezza anta mobile 001MAL199)
 Fa=H-21,5 (altezza montante anteriore anta fissa 001MAL199)
 Fp=H-37,5 (altezza montante posteriore anta fissa 001MAL199)
 C=H-33 (altezza bordo inferiore del 001LD00)
 Vhm=H-109 (altezza vetro mobile)
 Vhf=H-129 (altezza vetro fissa)
 Th=H (altezza mont. telaio a muro 001MAL200)

DETERMINAZIONE DELLE LARGHEZZE 2 ANTE MOBILI

L= LARGHEZZA DEL VANO ORIZZONTALE
 Vp=L/2-72 (vano orizz. liberato per passaggio)
 Wl=L/2-42 (larghezza traversi 001MAL612; 001MAL203)
 Vl=L/2-28 (larghezza vetri ante mobili e fisse)
 A=L/2+13 (largh. totale ante con 001MAL201+001MAL202)
 Tl=L-3 (larghezza traverso telaio muro 001MAL200)
 Pl=L-2-14 (larghezza traverso di tenuta 001MAL199)
 Ax2+20 = T (lunghezza della trave automazione)

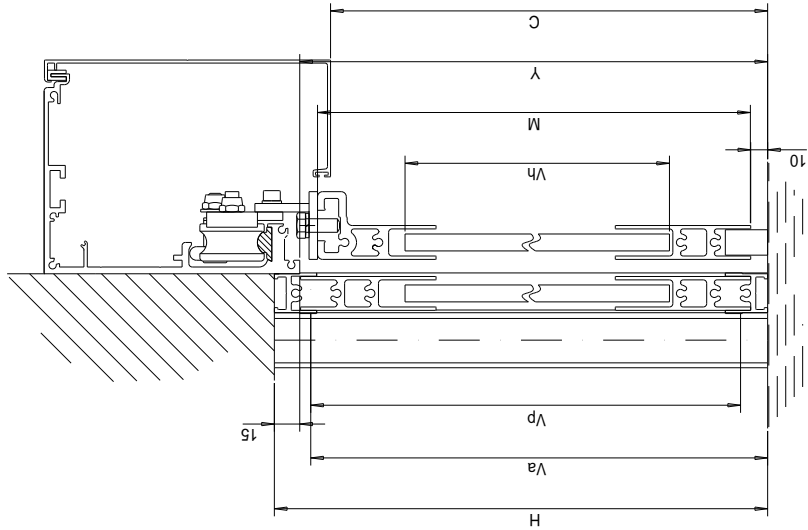


DISTINTA DI TAGLIO	TAGLIO		MATERIE											
	90°	45°	001MAL199	001MAL203	001MAL200	001MAL204	001MAL201	001MAL202	Q	Q	Q	Q	Q	Q
ANTA MOBILE	2		H-9,5	L/2-42										
ANTA FISSA	1	2	H-21,5	L/2-42										
ANTA FISSA	1		H-37,5											
MONTANTE TELAIO					H									
TRAVERSO SUP. TELAIO					L-3									
TRAVERSO INF. TELAIO					L/2-9									
TENUTA DI FINITURA	1		L/2-14											
CONT. FOTOCELLULE														
BATTUTA DI CHIUSURA														

ACCESSORI VARI	COD.	Q	DIM.
CONF. BULLONERIA MOBILE	001MAM001	1	
CONF. BULLONERIA FISSA	001MAF001	1	
DIMENSIONE VETRO mobile	①	1	(H-109)x(L/2-28)
DIMENSIONE VETRO fisso	①	1	(H-129)x(L/2-28)
LUNGH. GUARNIZIONE VETRO	①	1	(2H+L-120)x4

①	Vetro	Kg/mq	Guarnizioni
15mm	38	sigillante	
14mm	35	sigillante	
12mm	30	sigillante	
10mm	25	001P3	
8mm	20	001P4	
6mm	15	001P5	
4mm	10	001P6	

SISTEMA AD UN'ANTA MOBILE PIU' FISSA CON PORTAFOTOCELLEULE MAL204
COPRIPROFILO 001LC00

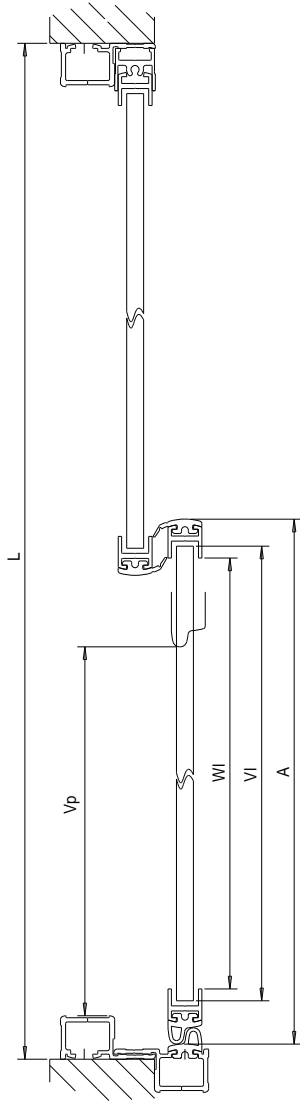


DETERMINAZIONE DELLE ALTEZZE

H= ALTEZZA DEL VANO VERTICALE
 Y=H-15 (allineamento trave automazione)
 M=H-35 (altezza anta mobile 001MAL199)
 Fa=H-21,5 (altezza montante anteriore anta fissa 001MAL199)
 Fp=H-37,5 (altezza montante posteriore anta fissa 001MAL199)
 C=H-33 (altezza bordo inferiore del 001LC00)
 Vh=H-135 (altezza del vetri ante mobili e fisse)
 Th=H (altezza mont. telaio a muro 001MAL200)

DETERMINAZIONE DELLE LARGHEZZE 2 ANTE MOBILI

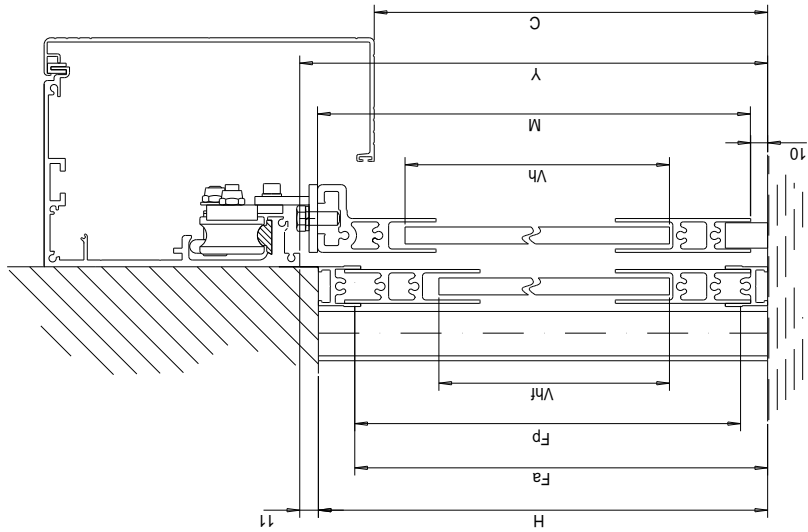
L= LARGHEZZA DEL VANO ORIZZONTALE
 Vp=L/2-82 (vano liberato per passaggio)
 Wl=L/2-45 (larghezza traversi 001MAL612; 001MAL203)
 Vi=L/2-31 (larghezza vetri ante mobili e fisse)
 A=L/2+10 (largh. totale ante con 001MAL201+001MAL202)
 Tl=L-9 (larghezza traverso telaio muro 001MAL200)
 Pl=L/2-17 (larghezza traverso portagomma 001MAL199)
 Ax2+20 = T (lunghezza della trave automazione)



DISTINTA DI TAGLIO	TAGLIO		MATERIALI																		
	90°	45°	001MAL199	001MAL203	001MAL200	001MAL204	001MAL201	001MAL202	Q	H-35	L/2-45	L/2-45	L/2-45	L/2-45	L/2-17	H-35	H-35	H-35	H-35	H-15	
ANTA MOBILE	□	□																			
ANTA FISSA	□	□	2	1	1	1	1	1	1	1	1	1	1	1	1	1	1	1	1	1	1
ANTA FISSA	□	□	1	1	1	1	1	1	1	1	1	1	1	1	1	1	1	1	1	1	1
MONTANTE TELAIO	□	□																			
TRAVERSO SUP. TELAIO	□	□																			
TRAVERSO INF. TELAIO	□	□																			
TENUTA DI FINITURA	□	□	1																		
CONT. FOTOCELLEULE	□	□																			
BATTUTA DI CHIUSURA	□	□																			

ACCESSORI VARI	COD.	Q	DIM.
CONF. BULLONERIA MOBILE	001MAL001	1	.
CONF. BULLONERIA FISSA	001MAL001	1	.
DIMENSIONE VETRO	①	2	(H-135)x(L/2-31)
LUNGH. GUARNIZIONE VETRO	①	1	(2H+L-120)x4
①	Vetro Kg/mq Guarnizioni		
	15mm	38	sigillante
	14mm	35	sigillante
	12mm	30	sigillante
	10mm	25	001P3
	8mm	20	001P4
	6mm	15	001P5
	4mm	10	001P6

SISTEMA AD UN'ANTA MOBILE PIU' FISSA CON PORTAFOTOCELLEULE MAL204
 COPRIPROFILO 001LD00

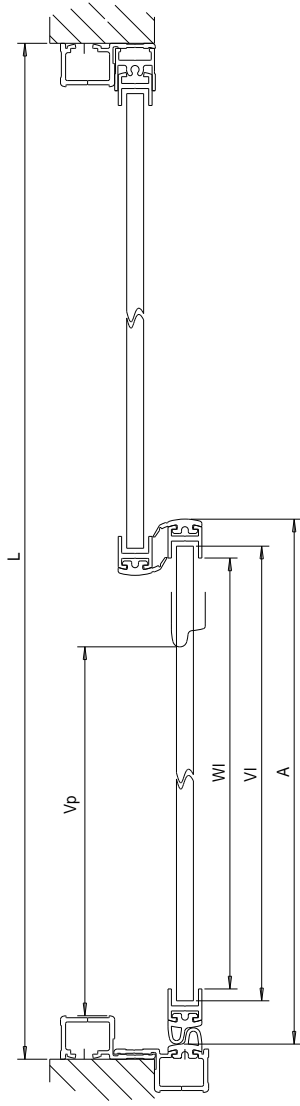


DETERMINAZIONE DELLE ALTEZZE

- H= ALTEZZA DEL VANO VERTICALE
- Y=H+11 (allineamento trave automazione)
- M=H-9,5 (altezza anta mobile 001MAL199)
- Fa=H-21,5 (altezza montante anteriore anta fissa 001MAL199)
- Fp=H-37,5 (altezza montante posteriore anta fissa 001MAL199)
- C=H-33 (altezza bordo inferiore del 001LD00)
- Vhm=H-109 (altezza dei vetri ante mobili)
- Vhl=H-129 (altezza dei vetri ante fisse)
- Th=H (altezza mont. telaio a muro 001MAL200)

DETERMINAZIONE DELLE LARGHEZZE 2 ANTE MOBILI

- L= LARGHEZZA DEL VANO ORIZZONTALE
- Vp=L/2-82 (vano liberato per passaggio)
- Wl=L/2-45 (larghezza traversi 001MAL612; 001MAL203)
- Vi=L/2-31 (larghezza vetri ante mobili e fisse)
- A=L/2+10 (largh. totale ante con 001MAL201+001MAL202)
- Th=L-9 (larghezza traverso telaio muro 001MAL200)
- Pi=L/2-17 (larghezza traverso portagomma 001MAL199)
- Ax2+20 = T (larghezza della trave automazione)

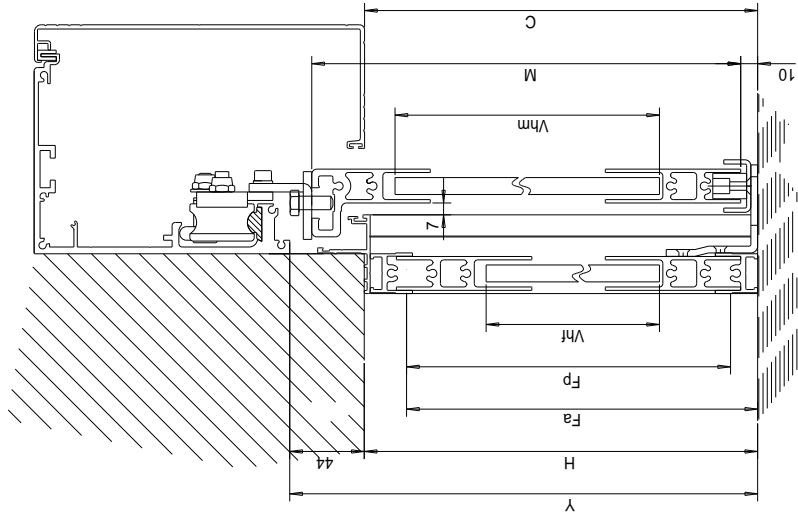


DISTINTA DI TAGLIO	MATERIE		MATERIE									
	900	455	001MAL199	001MAL203	001MAL200	001MAL204	001MAL201	001MAL202	Q	001MAL201	Q	001MAL202
ANTA MOBILE	□	□	2	H-9,5	1	L/2-45	1	L/2-45	1	H-9,5	1	H-9,5
ANTA FISSA	□	□	1	H-21,5	2	L/2-45	1	L/2-45	2	H-21,5	1	H-21,5
ANTA FISSA	□	□	1	H-37,5	1	L/2-45	1	L/2-45	1	H-37,5	1	H-37,5
MONTANTE TELAIO	□	□	1	H	1	H	1	H	1	H	1	H
TRAVERSO SUP. TELAIO	□	□	1	L/2-17	1	L/2-12	1	L/2-12	1	L/2-17	1	L/2-17
TRAVERSO INF. TELAIO	□	□	1	L/2-17	1	L/2-12	1	L/2-12	1	L/2-17	1	L/2-17
TENUTA DI FINITURA	□	□	1	L/2-17	1	L/2-12	1	L/2-12	1	L/2-17	1	L/2-17
CONT. FOTOCELLEULE	□	□	1	L/2-17	1	L/2-12	1	L/2-12	1	L/2-17	1	L/2-17
BATTUTA DI CHIUSURA	□	□	1	L/2-17	1	L/2-12	1	L/2-12	1	L/2-17	1	L/2-17

ACCESSORI VARI	COD.	Q	DIM.
CONF. BULLONERIA MOBILE	001MAM001	1	
CONF. BULLONERIA FISSA	001MAF001	1	
DIMENSIONE VETRO mobile	①	1	(H-109)x(L/2-31)
DIMENSIONE VETRO fisso	①	1	(H-129)x(L/2-31)
LUNGH. GUARNIZIONE VETRO	①	1	(2H+L-120)x4

①	Vetro	Kg/mq	Guarnizioni
15mm	38	sigillante	
14mm	35	sigillante	
12mm	30	sigillante	
10mm	25	001P3	
8mm	20	001P4	
6mm	15	001P5	
4mm	10	001P6	

SISTEMA AD UN'ANTA MOBILE PIU' FISSA CON PORTAFOTOCELLEULE MAL790
COPRIPROFILO 001LD00

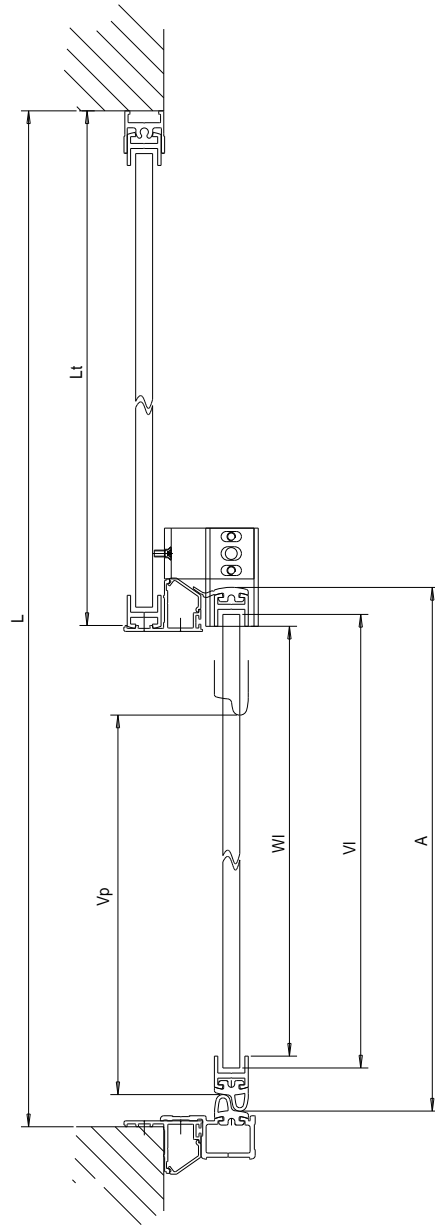


DETERMINAZIONE DELLE ALTEZZE

- H=ALTEZZA DEL VANO VERTICALE
- Y=H+44 (allineamento trave automazione)
- M=H+21 (altezza anta mobile 001MAL199x2)
- C=H (altezza bordo inferiore del 001LD00)
- Vhm=H-76,5 (altezza del vetro mobile)
- Vhf=H-130 (altezza del vetro fisso)
- Fa=H-25 (altezza montante anteriore fisso)
- Fp=H-41 (altezza montante posteriore fisso)
- Th=H-3,5 (altezza montanti 001MAL790 e MAL200)

DETERMINAZIONE DELLE LARGHEZZE 2 ANTE MOBILI

- L=LARGHEZZA DEL VANO ORIZZONTALE
- Vp=L/2-76 (vano liberato per passaggio)
- Wl=L/2-46 (larghezza traversi 001MAL612; 001MAL203)
- Vi=L/2-32 (larghezza vetro)
- A=L/2+9,5 (largh. totale ante con 001MAL201+001MAL202)
- Th=L (larghezza traverso 001MAL790)
- Lh=L/2-4 (larghezza traverso telaio 001MAL200)
- T=L+60 (lunghezza della trave automazione)

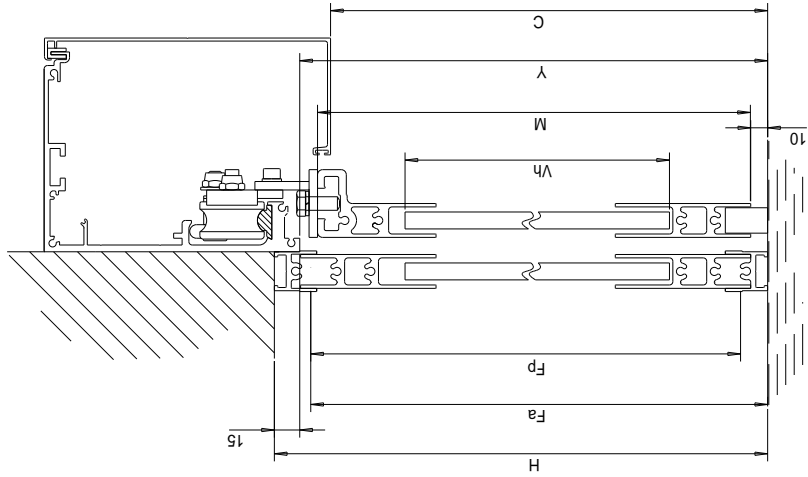
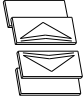


DISTINTA DI TAGLIO	TAGLIO	
	90°	45°
ANTA MOBILE		
ANTA FISSA		
ANTA FISSA		
MONTANTI TELAIO		
TRAVERSO TELAIO		
TENUTA DI FINITURA		
BATTUTA DI CHIUSURA		
CONT. FOTOCELLEULE		

001MAL199	001MAL203	001MAL200	001MAL204	001MAL201	001MAL202	001MAL790	001MAL791
2	1	.	.	1	1	.	.
1	2	.	.	.	H+21	.	.
1
.	.	H
.	.	L/2+4	.	.	.	L	.
.	.	.	H+31	.	H+31	.	H+31
.	2	H-3,5	H-3,5
.

ACCESSORI VARI	COD.	Q	DIM.
CONF. BULLONERIA MOBILE	001MAM001	1	.
CONF. BULLONERIA FISSA	001MAF001	1	.
DIMENSIONE VETRO mobile	①	1	(H-76,5)(L/2-32)
DIMENSIONE VETRO fisso	①	1	(H-130)(L/2-32)
LUNGH. GUARNIZIONE VETRO	①	1	(2H+L-120)X4
① Vetro Kg/mq Guarnizioni 15mm 38 sigillante 14mm 35 sigillante 12mm 30 sigillante 10mm 25 001P3 8mm 20 001P4 6mm 15 001P5 4mm 10 001P6			

SISTEMA A DUE ANTE MOBILI PIU' FISSE CON TELAIO A MURO
COPRIPROFILO 001LC00

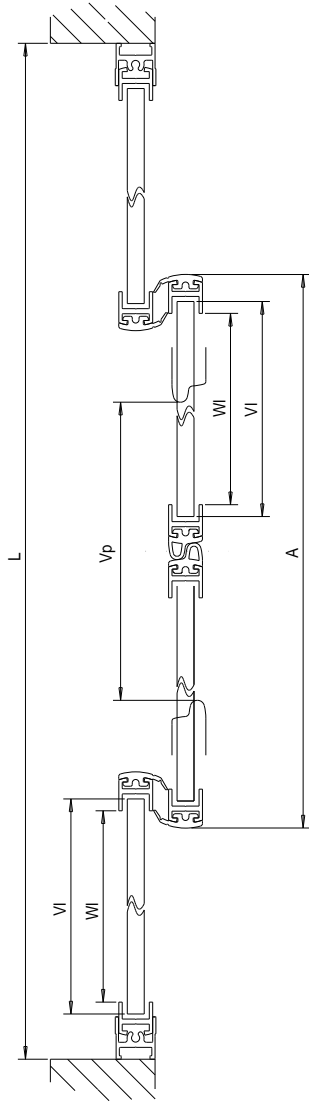


DETERMINAZIONE DELLE ALTEZZE

H= ALTEZZA DEL VANO VERTICALE
 Y=H-15 (allineamento trave automazione)
 M=H-35 (altezza anta mobile 001MAL199)
 Fa=H-21.5 (altezza montante anteriore anta fissa 001MAL199)
 Fp=H-37.5 (altezza montante posteriore anta fissa 001MAL199)
 C=H-33 (altezza bordo inferiore del 001LC00)
 Vh=H-135 (altezza dai vetri ante mobili e fisse)
 Th=H (altezza mont. telaio a muro 001MAL200)

DETERMINAZIONE DELLE LARGHEZZE 2 ANTE MOBILI

L= LARGHEZZA DEL VANO ORIZZONTALE
 Vp=L/2-124 (vano liberato per passaggio)
 Wl=L/4-37 (larghezza traversi 001MAL612; 001MAL203)
 Vi=L/4-24 (larghezza vetri ante mobili e fisse)
 A=L/2+27 (largh. totale ante con 001MAL201+001MAL202)
 Tl=L (larghezza traverso telaio muro 001MAL200)
 Pl=L/2-33 (larghezza traverso portagomma 001MAL199)
 Ax2+20 = T (lunghezza della trave automazione)

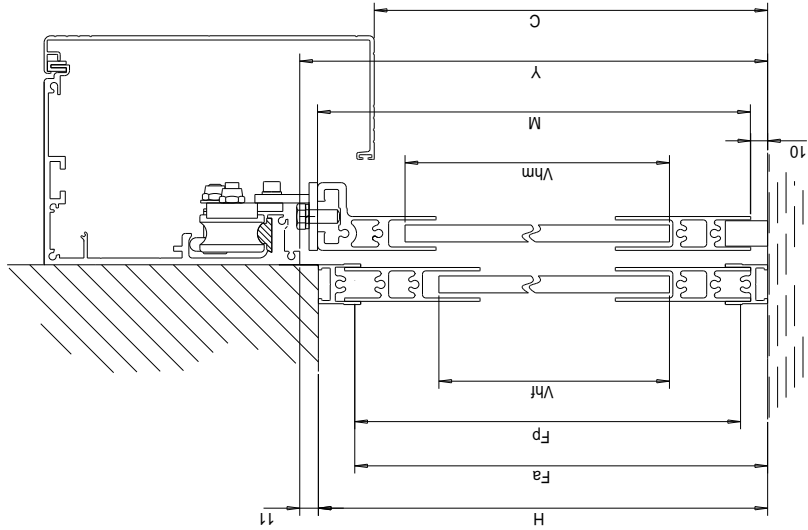


DISTINTA DI TAGLIO	TAGLIO		001MAL202											
	90°	45°	Q	001MAL199	Q	001MAL203	Q	001MAL200	Q	001MAL204	Q	001MAL201	Q	001MAL202
ANTE MOBILI			4	H-35	2	L/4-37	2	H-35	H-35
ANTA FISSA			2	H-21.5	4	L/4-37
ANTA FISSA			2	H-37.5
MONTANTI TELAIO			2	H
TRAVERSO SUP. TELAIO			1	L
TRAVERSO INF. TELAIO			2	L/4-3.5
TENUTA DI FINITURA			1	L/2-33	1	2H+L/2-33	.
CONT. FOTOCELLULE		
BATTUTA DI CHIUSURA		

ACCESSORI VARI	COD.	Q	DIM.
CONF. BULLONERIA MOBILE	001MAM001	2	.
CONF. BULLONERIA FISSA	001MAF001	2	.
DIMENSIONE VETRO	①	4	(H-135)x(L/4-24)
LUNGH. GUARNIZIONE VETRO	①	1	(4H+L-120)x4
①	Vetro Kg/mq Guarnizioni		
	15mm	38	sigillante
	14mm	35	sigillante
	12mm	30	sigillante
	10mm	25	001P3
	8mm	20	001P4
	6mm	15	001P5
	4mm	10	001P6



SISTEMA A DUE ANTE MOBILI PIU' FISSE CON TELAIO A MURO
COPRIPROFILO 001LD00

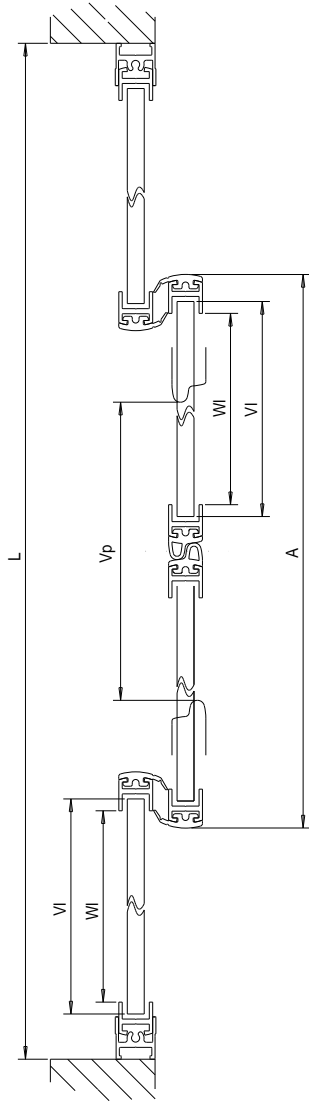


DETERMINAZIONE DELLE ALTEZZE

H= ALTEZZA DEL VANO VERTICALE
 Y=H+11 (allineamento trave automazione)
 M=H-9,5 (altezza anta mobile 001MAL199)
 Fa=H-21,5 (altezza montante anteriore anta fissa 001MAL199)
 Fp=H-37,5 (altezza montante posteriore anta fissa 001MAL199)
 C=H-33 (altezza bordo inferiore del 001LD00)
 Vhm=H-109 (altezza dei vetri ante mobili)
 Vhf=H-129 (altezza dei vetri ante fisse)
 Th=H (altezza mont. telaio a muro 001MAL200)

DETERMINAZIONE DELLE LARGHEZZE 2 ANTE MOBILI

L= LARGHEZZA DEL VANO ORIZZONTALE
 Vp=L/2-124 (vano liberato per passaggio)
 Wl=L/4-37 (larghezza traversi 001MAL612; 001MAL203)
 Vi=L/4-24 (larghezza vetri ante mobili e fisse)
 A=L/2+27 (largh. totale ante con 001MAL201+001MAL202)
 T=L (larghezza traverso telaio muro 001MAL200)
 Pl=L/2-33 (larghezza traverso portagomma 001MAL199)
 Ax2+20 = T (lunghezza della trave automazione)



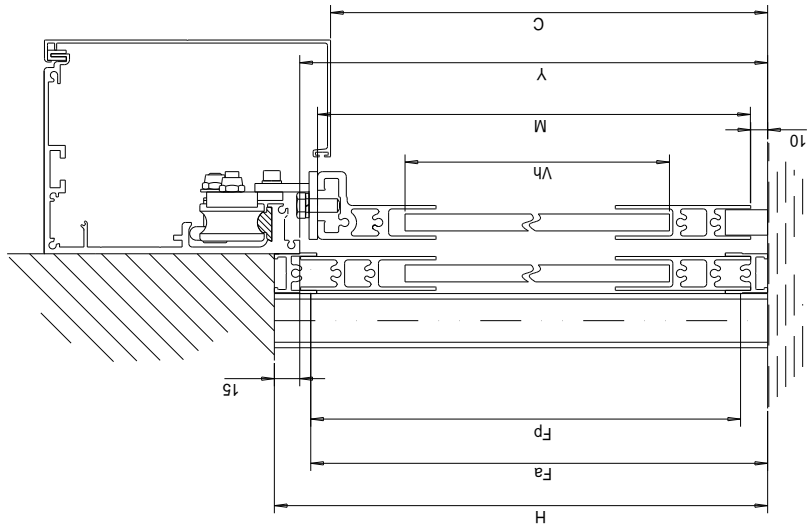
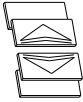
DISTINTA DI TAGLIO	TAGLIO		MATERIE PLASTICHE													
	90°	45°	Q	001MAL199	Q	001MAL612	Q	001MAL203	Q	001MAL200	Q	001MAL204	Q	001MAL201	Q	001MAL202
ANTE MOBILI	□	□	4	H-9,5	2	L/4-37	2	L/4-37	H-9,5
ANTA FISSA	□	□	2	H-21,5	4	L/4-37
ANTA FISSA	□	□	2	H-37,5
MONTANTI TELAIO	□	□	2	H
TRAVERSO SUP. TELAIO	□	□	1	L
TRAVERSO INF. TELAIO	□	□	2	L/4-3,5
TENUTA DI FINITURA	□	□	1	L/2-33	1	2H+L/2-33
CONT. FOTOCELLULE	□	□
BATTUTA DI CHIUSURA	□	□

ACCESSORI VARI	COD.	Q	DIM.
CONF. BULLONERIA MOBILE	001MAM001	2	.
CONF. BULLONERIA FISSA	001MAF001	2	.
DIMENSIONE VETRO mobile	①	2	(H-109)x(L/4-24)
DIMENSIONE VETRO fisso	①	2	(H-129)x(L/4-24)
LUNGH. GUARNIZIONE VETRO	①	1	(4H+L-120)x4

①	Vetro	Kg/mq	Guarnizioni
15mm	38	sigillante	
14mm	35	sigillante	
12mm	30	sigillante	
10mm	25	001P3	
8mm	20	001P4	
6mm	15	001P5	
4mm	10	001P6	



SISTEMA A DUE ANTE MOBILI PIU' FISSE CON TELAIO A MURO E PORTAFOTOCPELLULE MAL204
COPRIPROFILO 001LC00

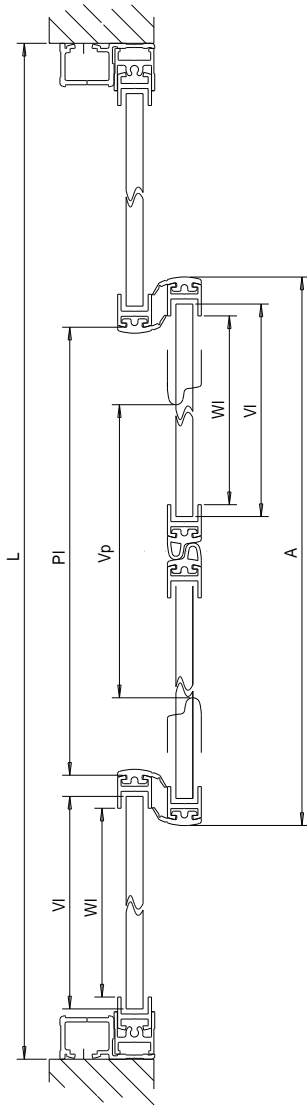


DETERMINAZIONE DELLE ALTEZZE

H= ALTEZZA DEL VANO VERTICALE
Y=H-15 (allineamento trave automazione)
M=H-35 (altezza anta mobile 001MAL199)
Fa=H-21.5 (altezza montante anteriore anta fissa 001MAL199)
Fp=H-37.5 (altezza montante posteriore anta fissa 001MAL199)
C=H-33 (altezza bordo inferiore del 001LC00)
Vh=H-135 (altezza dai vetri ante mobili e fisse)
Th=H (altezza mont. telaio a muro 001MAL200)

DETERMINAZIONE DELLE LARGHEZZE 2 ANTE MOBILI

L= LARGHEZZA DEL VANO ORIZZONTALE
Vp=L/2-127 (vano liberato per passaggio)
Wl=L/4-39 (larghezza traversi 001MAL612; 001MAL203)
Vi=L/4-26 (larghezza vetri ante mobili e fisse)
A=L/2+24 (largh. totale ante con 001MAL201+001MAL202)
Ti=L-6 (larghezza traverso telaio muro 001MAL200)
Pi=L/2-36 (larghezza traverso portagomma 001MAL199)
Ax2+20 = T (lunghezza della trave automazione)

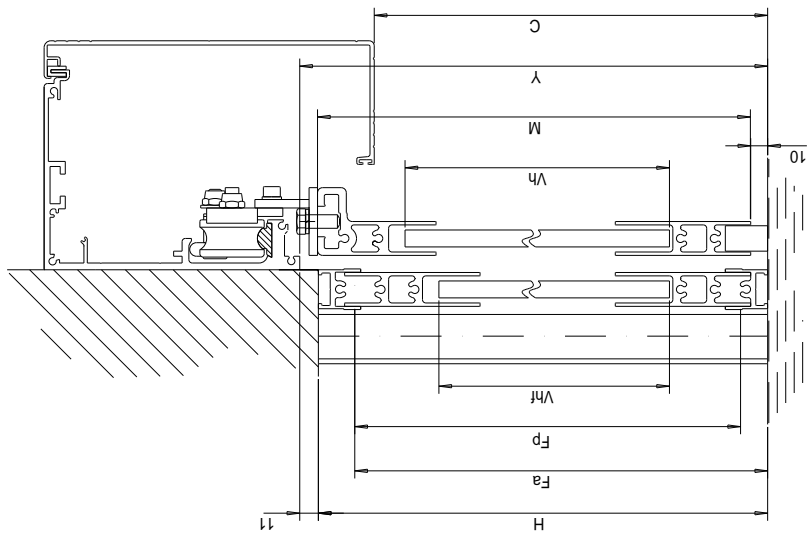
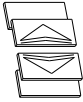


DISTINTA DI TAGLIO	TAGLIO		MATERIE												
	90°	45°	001MAL199	001MAL203	001MAL200	001MAL204	001MAL201	001MAL202	Q	H-35	L/4-39	L/4-5	2H+L/2-36	H	2H+L/2-36
ANTE MOBILI	□	◊	4												
ANTA FISSA	□	□	2	L/4-39	2	L/4-39	2	H-35	2	H-35	2	H-35	2	H-35	
ANTA FISSA	□	□	2	L/4-39											
MONTANTI TELAIO	◊	◊			2	H									
TRAVERSO SUP. TELAIO	◊	◊			1	L-6									
TRAVERSO INF. TELAIO	◊	◊			2	L/4-5									
TENUTA DI FINITURA	□	□	1	L/2-36											
CONT. FOTOCPELLULE	□	□													
BATTUTA DI CHIUSURA	□	□													

ACCESSORI VARI	COD.	Q	DIM.
CONF. BULLONERIA MOBILE	001MAM001	2	
CONF. BULLONERIA FISSA	001MAF001	2	
DIMENSIONE VETRO	①	4	(H-135)x(L/4-26)
LUNGH. GUARNIZIONE VETRO	①	1	(4H+L-150)x4
Vetro Kg/mq Guarnizioni			
			15mm 38 sigillante
			14mm 35 sigillante
			12mm 30 sigillante
			10mm 25 001P3
			8mm 20 001P4
			6mm 15 001P5
			4mm 10 001P6



SISTEMA A DUE ANTE MOBILI PIU' FISSE CON TELAIO A MURO E PORTAFOTOCELLEULE MAL204
COPRIPROFILO 001LD00

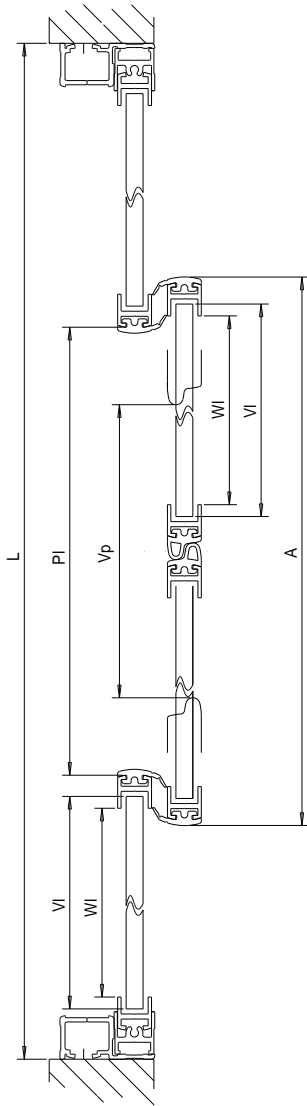


DETERMINAZIONE DELLE ALTEZZE

H= ALTEZZA DEL VANO VERTICALE
Y=H+11 (allineamento trave automazione)
M=H-9,5 (altezza anta mobile 001MAL199)
Fa=H-21,5 (altezza montante anteriore anta fissa 001MAL199)
Fp=H-37,5 (altezza montante posteriore anta fissa 001MAL199)
C=H-33 (altezza bordo inferiore del 001LD00)
Vhm=H-109 (altezza dei vetri ante mobili)
Vhl=H-129 (altezza dei vetri ante fisse)
Th=H (altezza mont. telaio a muro 001MAL200)

DETERMINAZIONE DELLE LARGHEZZE 2 ANTE MOBILI

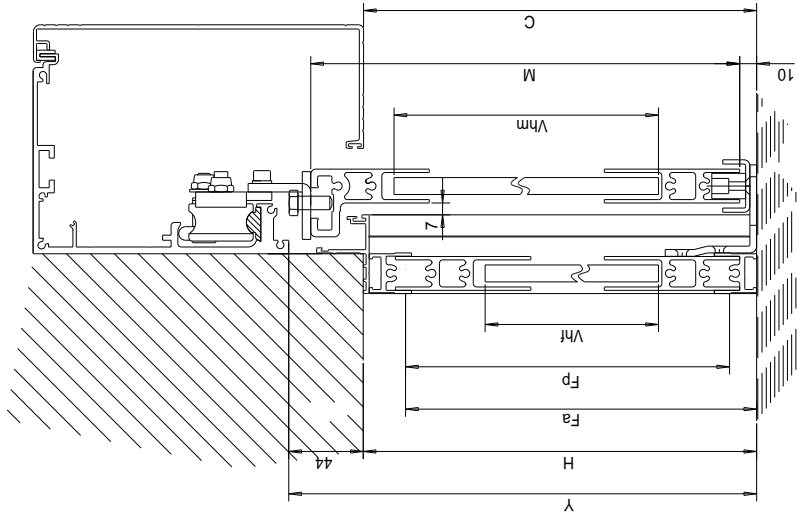
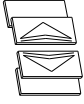
L= LARGHEZZA DEL VANO ORIZZONTALE
Vp=L/2-127 (vano liberato per passaggio)
Wl=L/4-39 (larghezza traversi 001MAL612; 001MAL203)
Vi=L/4-26 (larghezza vetri ante mobili e fisse)
A=L/2+24 (largh. totale ante con 001MAL201+001MAL202)
Ti=L-6 (larghezza traverso telaio muro 001MAL200)
Pi=L/2-36 (larghezza traverso portagomma 001MAL199)
Ax2+20 = T (lunghezza della trave automazione)



DISTINTA DI TAGLIO	TAGLIO		001MAL202													
	90°	45°	Q	001MAL199	Q	001MAL612	Q	001MAL203	Q	001MAL200	Q	001MAL204	Q	001MAL201	Q	001MAL202
ANTE MOBILI			4	H-9,5	2	L/4-39	2	L/4-39	H-9,5
ANTA FISSA			2	H-21,5	4	L/4-39
ANTA FISSA			2	H-37,5
MONTANTI TELAIO			2	H
TRAVERSO SUP. TELAIO			1	L-6
TRAVERSO INF. TELAIO			2	L/4-5
TENUDE DI FINITURA			1	L/2-36	1	2H+L/2-36
CONT. FOTOCELLEULE		
BATTUTA DI CHIUSURA		

ACCESSORI VARI	COD.	Q	DIM.
CONF. BULLONERIA MOBILE	001MAM001	2	.
CONF. BULLONERIA FISSA	001MAF001	2	.
DIMENSIONE VETRO mobile	①	2	(H-109)x(L/4-26)
DIMENSIONE VETRO fisso	①	2	(H-129)x(L/4-26)
LUNGH. GUARNIZIONE VETRO	①	1	(4H+L-120)x4
①	Vetro Kg/mq	Guarnizioni	
	15mm	38 sigillante	
	14mm	35 sigillante	
	12mm	30 sigillante	
	10mm	25 001P3	
	8mm	20 001P4	
	6mm	15 001P5	
	4mm	10 001P6	

SISTEMA A DUE ANTE MOBILI PIU' FISSE CON TELAIO E PORTAFOTOCELLEULE MAL790
COPRIPROFILO 001LD00

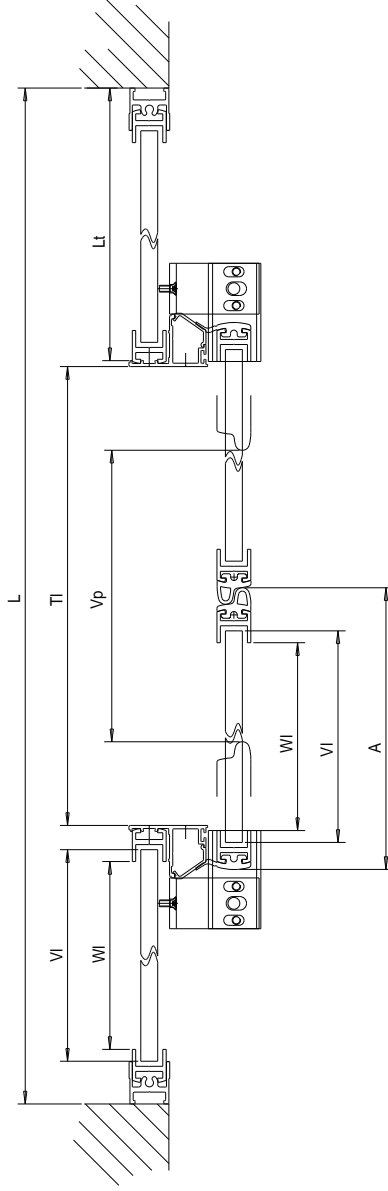


DETERMINAZIONE DELLE ALTEZZE

- H=ALTEZZA DEL VANO VERTICALE
- Y=H44 (allineamento trave automazione)
- M=H+21 (altezza anta mobile 001MAL199x2)
- C=H (altezza bordo inferiore del 001LD00)
- Vhm=H-76,5 (altezza del vetro mobile)
- Vhf=H-130 (altezza del vetro fisso)
- Fa=H-25 (altezza montante anteriore (fisso))
- Fp=H-41 (altezza montante posteriore (fisso))
- Th=H-3,5 (altezza montanti 001MAL790 e MAL200)

DETERMINAZIONE DELLE LARGHEZZE 2 ANTE MOBILI

- L=LARGHEZZA DEL VANO ORIZZONTALE
- Vp=L2-127 (vano liberato per passaggio)
- W=L/4-39 (larghezza traversi 001MAL612; 001MAL203)
- Vi=L/2-26 (larghezza vetro)
- A=L/4+16,5 (largh. totale ante con 001MAL201+001MAL202)
- Th=L (larghezza traverso 001MAL790)
- L=L/4+11 (larghezza traverso telaio 001MAL200)
- AX2+20 = T (lunghezza della trave automazione)



DISTINTA DI TAGLIO

MATERIALI	TAGLIO	90K	45S
ANTA MOBILE			
ANTA FISSA			
ANTA FISSA			
MONTANTI TELAIO			
TRAVERSO TELAIO			
TENUTA DI FINITURA			
BATTUTA DI CHIUSURA			
CONT. FOTOCELLEULE			

Q	001MAL199	Q	001MAM612	Q	001MAL203	Q	001MAL200	Q	001MAL204	Q	001MAL201	Q	001MAL202	Q	001MAL790	Q	001MAL791	
4	H+21	2	L/4-39	2	H+21	2	H+21	
2	H-25	4	L/4-39	
2	H-41	
.	2	H	
.	4	L/4+11	
.	1	L	.	.	
.	
.	2	H-3,5	2	H-3,5

ACCESSORI VARI	COD.	Q	DIM.
CONF. BULLONERIA MOBILE	001MAM001	2	.
CONF. BULLONERIA FISSA	001MAF001	2	.
DIMENSIONE VETRO mobile	①	2	(H-76,5)(L/4-26)
DIMENSIONE VETRO fisso	①	2	(H-130)(L/4-26)
LUNGH. GUARNIZIONE VETRO	①	1	(4H+L-120)X4
Vetro Kg/mq Guarnizioni 15mm 38 sigillante 14mm 35 sigillante 12mm 30 sigillante 10mm 25 001P3 8mm 20 001P4 6mm 15 001P5 4mm 10 001P6			

