

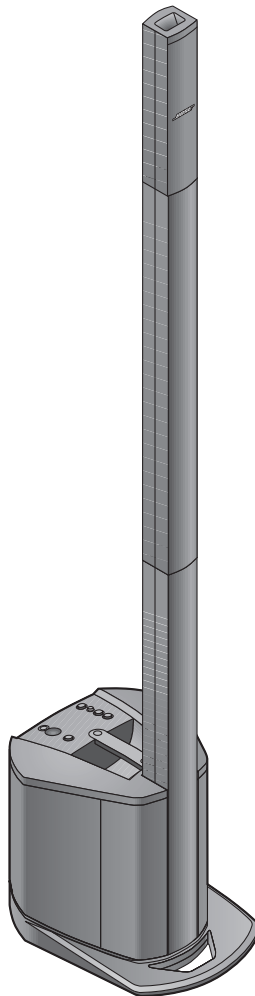


# L1<sup>®</sup> Compact

---

## Portable Line Array System

Owner's Guide  
Brugervejledning  
Bedienungsanleitung  
Guía de usuario  
Notice d'utilisation  
Manuale di istruzioni  
Gebruiksaanwijzing  
Bruksanvisningen

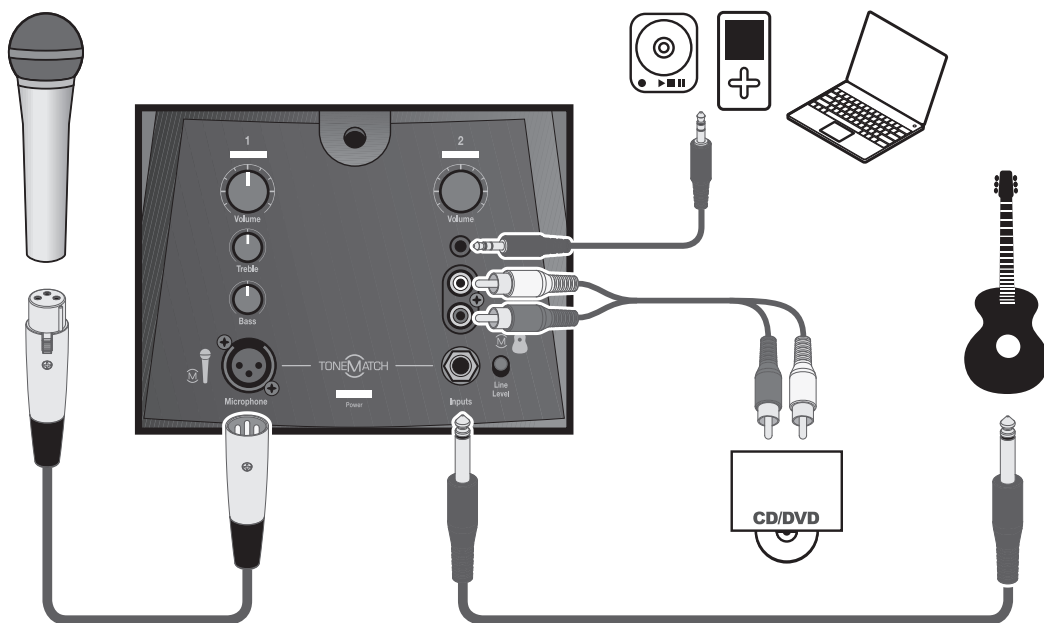


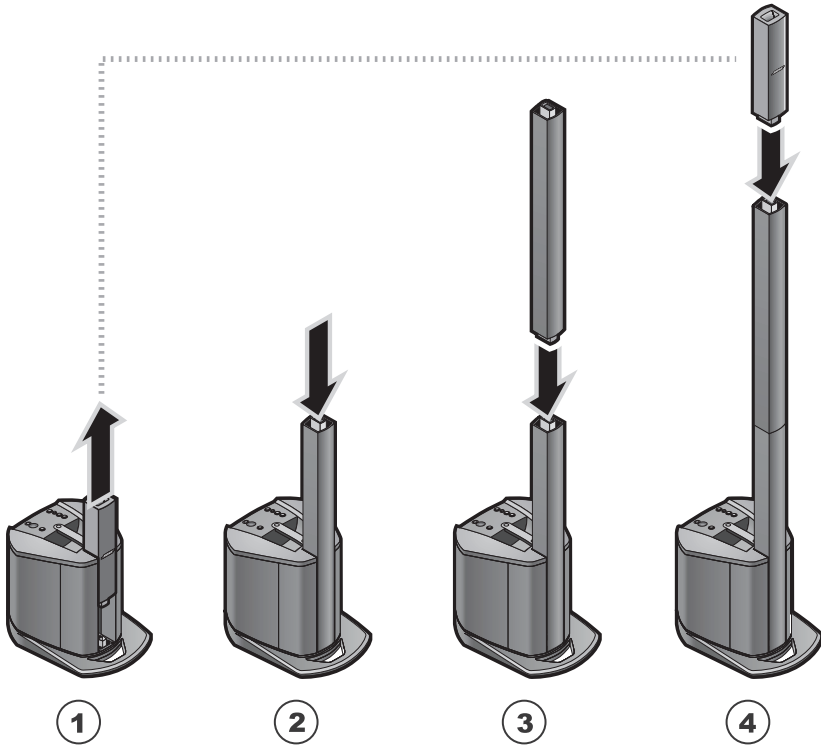
Quick setup guide • Hurtig opstillingsvejledning

Kurzanleitung • Guía rápida de instalación

Notice de montage • Guida di installazione rapida

Snelle opstellingsgids • Vägledning för snabb montering







# INFORMATIONS RELATIVES À LA SÉCURITÉ



## Veillez lire cette notice d'utilisation

Prenez le temps de lire attentivement les instructions de cette notice d'utilisation. Elles vous seront précieuses pour installer et utiliser correctement votre système et vous aideront à tirer le meilleur parti de sa technologie. Conservez cette notice d'utilisation pour référence ultérieure.

**AVERTISSEMENT :** Afin de limiter les risques d'incendie ou d'électrocution, n'exposez pas l'appareil à la pluie ou à l'humidité.

**AVERTISSEMENT :** Afin de limiter les risques d'électrocution, ne démontez pas ce système à moins de disposer des qualifications requises. Adressez-vous à un réparateur qualifié.

	<b>CAUTION</b> RISK OF ELECTRICAL SHOCK DO NOT OPEN	
CAUTION: TO REDUCE THE RISK OF ELECTRIC SHOCK, DO NOT REMOVE COVER (OR BACK). NO USER-SERVICABLE PARTS INSIDE. REFER SERVICING TO QUALIFIED PERSONNEL.		

	<b>AVIS</b> RISQUE DE CHOC ÉLECTRIQUE NE PAS OUVRIR	
ATTENTION : POUR RÉDUIRE LE RISQUE DE DÉCHARGE ÉLECTRIQUE, NE RETIREZ PAS LE COUVERCLE (OU L'ARRIÈRE). IL NE SE TROUVE À L'INTÉRIEUR AUCUNE PIÈCE POUVANT ÊTRE RÉPARÉE PAR L'USAGER. S'ADRESSER À UN RÉPARATEUR COMPÉTENT.		



Le symbole représentant un éclair avec une flèche à l'intérieur d'un triangle équilatéral est utilisé pour prévenir l'utilisateur de la présence d'une tension électrique dangereuse non isolée à l'intérieur de l'appareil. Cette tension est d'un niveau suffisamment élevé pour représenter un risque d'électrocution.



Le symbole représentant un point d'exclamation à l'intérieur d'un triangle équilatéral, tel qu'il figure sur le système, signale à l'utilisateur la présence d'instructions importantes relatives au fonctionnement et à l'entretien de l'appareil dans cette notice d'installation.

**ATTENTION :** Cet appareil doit être connecté à une prise électrique dotée d'une mise à la terre.

**ATTENTION :** N'apportez aucune modification au système ou aux accessoires. Toute modification non autorisée peut compromettre votre sécurité, le respect des réglementations et les performances.

**ATTENTION :** Ne jamais placer d'objets enflammés, tels que des bougies allumées, sur l'appareil.

**ATTENTION :** Lorsque la fiche d'alimentation est utilisée comme dispositif de débranchement de l'appareil, elle doit rester facilement accessible.

**Remarque :** Ce produit doit être utilisé à l'intérieur. Il n'a pas été conçu ni testé pour une utilisation en extérieur, dans des véhicules ou sur des bateaux.


**CE** Ce produit est conforme à la directive sur les ondes électromagnétiques 2004/108/EEC et à la directive sur les basses tensions 2006/95/EEC. L'attestation complète de conformité est disponible à l'adresse [www.Bose.com/static/compliance/index.html](http://www.Bose.com/static/compliance/index.html).

**AVERTISSEMENT :** Protégez l'appareil de tout risque de ruissellement ou d'éclaboussure. Ne placez pas d'objets contenant des liquides, tels que des vases, sur l'appareil. Comme avec tout appareil électronique, veillez à ne pas renverser de liquides sur aucune partie de l'appareil. Les liquides peuvent provoquer des pannes et/ou un risque d'incendie.

### Japon uniquement :

**Remarque :** Avant de brancher l'appareil à ne prise électrique, vérifiez que celle-ci est bien raccordée à la terre.

# INSTRUCTIONS IMPORTANTES RELATIVES À LA SÉCURITÉ

1. Veuillez lire ces instructions.
2. Veuillez conserver ces instructions.
3. Respectez tous les avertissements.
4. Suivez toutes les instructions.
5. N'utilisez pas cet appareil à proximité d'eau ou d'une source d'humidité.
6. Utilisez uniquement un chiffon sec pour le nettoyage.
7. Ne bloquez jamais les orifices d'aération. Suivez les instructions du fabricant pour l'installation.
8. N'installez pas cet appareil à proximité d'une quelconque source de chaleur, telle qu'un radiateur, une arrivée d'air chaud, un four ou tout autre appareil (notamment les amplificateurs) produisant de la chaleur.
9. Ne tentez pas de modifier les dispositifs de sécurité que constituent les fiches de type terre ou polarisées. Les fiches polarisées sont équipées de deux bornes de largeurs différentes. Les fiches de type terre sont équipées de deux bornes et d'un orifice pour la mise à la terre. Ces deux types de dispositifs ont pour but d'assurer votre sécurité. Si la prise fournie ne s'adapte pas à votre prise de courant, consultez un électricien pour qu'il remplace cette prise obsolète.
10. Protégez le cordon d'alimentation contre les risques de piétinement ou de pincement, notamment au niveau des fiches, des prises de courant et des branchements à l'appareil.
11. Utilisez uniquement les accessoires spécifiés par le fabricant.
12. Utilisez uniquement le chariot, le support, le trépied, l'équerre ou la table spécifié(e) par le fabricant ou vendu(e) avec l'appareil. Lorsque vous utilisez un chariot, faites attention à ne pas vous blesser en déplaçant l'ensemble chariot/appareil, car celui-ci risque de basculer. 
13. Débranchez cet appareil pendant les orages ou au cours des longues périodes de non utilisation.
14. Confiez toute réparation à du personnel qualifié. Une réparation est nécessaire lorsque l'appareil a été endommagé de quelque façon que ce soit (endommagement du cordon d'alimentation ou de la fiche électrique, renversement d'un liquide ou de tout objet sur l'appareil, exposition de l'appareil à la pluie ou à l'humidité, mauvais fonctionnement, chute de l'appareil, etc.).
15. Pour éviter tout risque d'incendie ou d'électrocution, ne surchargez pas les prises murales, les rallonges ou les prises multiples.
16. Ne laissez jamais d'eau ou d'objets pénétrer à l'intérieur du produit : des éléments sous tension pourraient être touchés ou il pourrait se produire un court-circuit susceptible d'entraîner un incendie ou un risque d'électrocution.
17. Consultez les marquages de sécurité sous le boîtier du produit.
18. Utilisez des sources d'alimentation appropriées – Branchez le produit sur une source d'alimentation appropriée, comme indiqué dans les instructions relatives au fonctionnement ou signalé sur le produit.
19. Protégez l'appareil de tout risque de ruissellement ou d'éclaboussure. Ne placez pas d'objets contenant des liquides, tels que des vases, sur l'appareil.
20. Ne placez jamais d'objets enflammés, tels que des bougies allumées, sur l'appareil.
21. Diode de mise sous tension – Indique l'état d'alimentation.  
Bleue : Le système est sous tension

## Informations sur les produits générateurs de bruit électrique

Ce matériel a fait l'objet de tests prouvant sa conformité aux limites imposées aux appareils numériques de classe A, conformément à la partie 15 des réglementations de la FCC. Ces limites sont conçues pour offrir une protection raisonnable contre les interférences nuisibles dans des lieux commerciaux. Ce matériel génère, utilise et est susceptible d'émettre de l'énergie à des fréquences radio. À ce titre, s'il n'est pas installé ou utilisé conformément aux instructions, il est susceptible de perturber les communications radio. L'utilisation de cet équipement dans une zone résidentielle risque de provoquer des interférences nuisibles, auquel cas l'utilisateur devra remédier au problème à ses propres frais.

Ce produit est conforme aux spécifications de la réglementation ICES-003 de classe A du Canada.

# TABLE DES MATIÈRES

---

<b>INTRODUCTION</b>	<b>1</b>
Bienvenue .....	1
Caractéristiques et avantages .....	1
Présentation .....	2
<b>CONFIGURATION</b>	<b>3</b>
Configurations du système .....	3
Installation du système .....	4
Installation en position repliée .....	4
Installation en position développée .....	4
Développement de l'enceinte Array .....	5
Alimentation électrique du système .....	5
<b>INFORMATIONS D'UTILISATION</b>	<b>6</b>
Connexions et réglages .....	6
Sorties en panneau arrière .....	7
Raccordement des sources .....	7
Réglages du canal 1 (microphone) .....	8
Réglages du canal 2 .....	8
Utilisation du pré-réglage pour guitare acoustique ToneMatch® .....	9
Exemples de connexion .....	9
Salle de classe .....	9
Présentations .....	10
Spectacle musical par un soliste .....	11
Disc Jockey .....	11
Installation avec le moteur audio T1 ToneMatch® .....	12
Musicien seul .....	12
Plusieurs musiciens .....	13
Installation mixte .....	13
<b>ENTRETIEN</b>	<b>14</b>
Entretien du produit .....	14
Nettoyage .....	14
Dépannage .....	14
Forum des utilisateurs Bose® .....	15
Service après-vente .....	15
Accessoires .....	15
Garantie limitée et enregistrement .....	16
Obligations de votre part pour bénéficier du service de garantie : .....	16
Informations techniques .....	17
Spécifications mécaniques .....	17
Spécifications électriques .....	17
Entrées et sorties audio .....	17

## **Bienvenue**

Nous vous remercions d'avoir fait l'acquisition du système Bose® L1® *Compact* Portable Line Array. Que ce soit pour un musicien cherchant à amplifier le son de ses instruments, un DJ chargé d'une soirée ou pour tout événement spécial, ce système offrira un son de grande qualité pour un public d'une centaine de personnes.

Cette notice technique contient les instructions d'installation, de connexion et d'utilisation de votre système L1® *Compact*. Pour plus d'informations sur l'utilisation de ce système (conseils, techniques et questions fréquentes), visitez le site Internet [www.Bose.com/musicians](http://www.Bose.com/musicians).

## **Caractéristiques et avantages**

- **Compact et léger** – L'ensemble du système est suffisamment léger pour être transporté en une seule fois.
- **Installation en une minute** – Les composants à enclenchement du système L1® *Compact* permettent de l'installer en moins d'une minute. Aucune enceinte externe à raccorder. Le caisson de basses intégré et son interface intuitive éliminent tout besoin de composants séparés.
- **Un son ample avec une seule enceinte** – qu'il s'agisse de musique en direct ou en playback, que ce soit dans un bar ou dans une salle de 100 places, la technologie Bose® Spatial Dispersion™ assure une couverture sonore bien équilibrée sur près de 180°, sans zones mal desservies.
- **La combinaison d'un système de sonorisation et d'une enceinte de monitoring** – Le public bénéficie d'une écoute à la fois équilibrée dans toutes les zones et intime, car le système est installé derrière le musicien et fait office à la fois de retour pour celui-ci et de système d'amplification pour le public. Le musicien contrôle le son à lui seul.
- **Souplesse d'emploi** – Outre ses performances musicales, le L1® *Compact* permet de disposer d'un son de qualité pour de nombreuses occasions courantes (présentations, fêtes, discours et playback) rassemblant une centaine de personnes.
- **Le procédé de traitement du signal ToneMatch®** assure un niveau élevé de réglage de la tonalité du microphone ou de l'instrument, afin d'offrir une qualité d'écoute que la plupart des musiciens n'obtiennent qu'en studio d'enregistrement.
- **Deux options d'installation** : le système L1® *Compact* peut être utilisé en position repliée pour les faibles publics, ou développée pour les publics plus importants.

## INTRODUCTION

**Présentation**

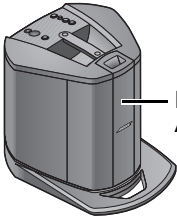
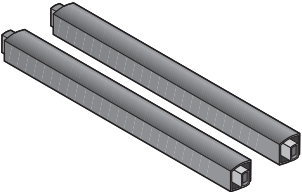

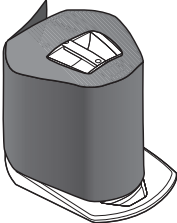
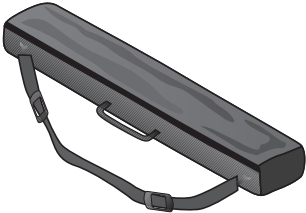
Le système L1® Compact Portable Line Array est livré en deux cartons. Déballez les éléments avec précaution et vérifiez la présence de tous les composants indiqués sur cette page.

**AVERTISSEMENT :** Pour éviter tout risque d'étouffement, gardez les sacs plastiques hors de portée des enfants.

Composition du système L1® Compact :

- Socle amplificateur L1® Compact
- Enceinte Array L1® Compact
- Extensions L1® Compact

Le système L1® Compact est fourni avec une housse pour le socle amplificateur et un sac de transport rembourré pour les extensions L1® Compact.

<b>Carton du socle amplificateur</b>	<b>Carton des extensions</b>
<p>Socle amplificateur L1® Compact avec l'enceinte Array</p>  <p>Enceinte Array</p>	<p>Extensions L1® Compact</p> 
<p>Cordon d'alimentation secteur</p> 	<p>Sac de transport des extensions</p>
<p>Housse du socle amplificateur</p> 	

Vous trouverez une liste complète des équipements et accessoires facultatifs sur le site Web [www.bose.com/musicians](http://www.bose.com/musicians).

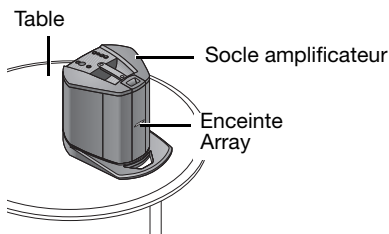


# CONFIGURATION

## Configurations du système

Le système L1® Compact peut être monté selon deux configurations. Les exemples suivant permettent d'identifier la position la mieux adaptée à votre cas.

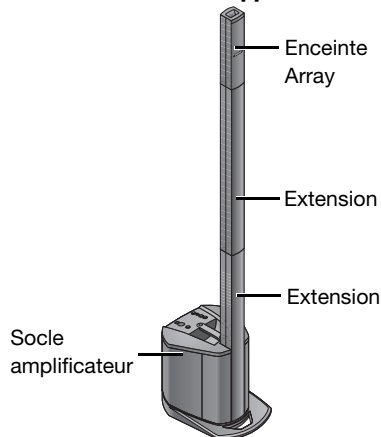
### Position repliée



#### Public réduit

- Performances acoustiques : effet d'intimité
- Playback et accompagnement
- Présentations

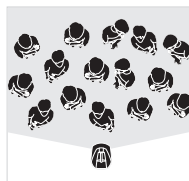
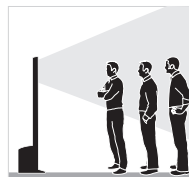
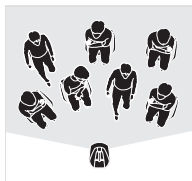
### Position développée



#### Public important

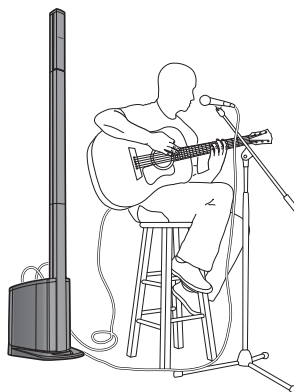
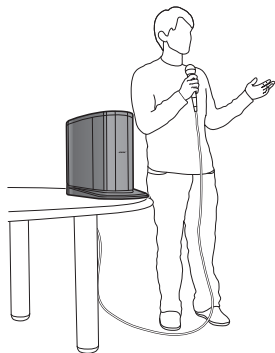
- Performances musicales – auditorium/bar
- Disc Jockey
- Sonorisation – grands espaces

Les extensions L1® Compact ne sont pas nécessaires lorsque le système portable L1® Compact est en position repliée. Elles sont destinées aux situations où il est nécessaire de surélever l'enceinte Array pour projeter le son vers un public important.



**CONFIGURATION*****Installation du système***

Avant de réaliser les connexions, installez le système portable L1® Compact en position repliée (tel qu'il se présente pour le transport) ou développée.

***Installation en position repliée***

Pour obtenir la meilleure qualité sonore et permettre à un public assis d'entendre toute la dynamique du système, positionnez celui-ci sur une table (installation non représentée ci-dessus) au niveau des oreilles ou à l'avant de la scène (installation non représentée). Le son sera alors projeté de façon claire et équilibrée pour tout le public.

***Installation en position développée***

Pour les salles de grande taille et les publics importants, et dans toute situation où le son pourrait être bloqué par des obstacles, il est conseillé d'installer le système L1® Compact en position développée.

## Développement de l'enceinte Array

Lorsque le système est en place :

1. Faites glisser l'enceinte Array vers le haut pour la dégager du socle amplificateur, et mettez-la de côté.

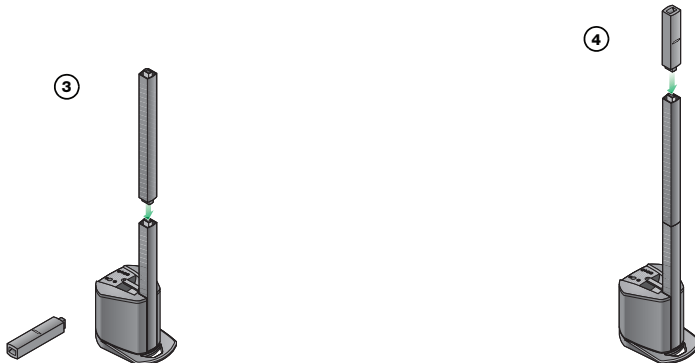
**Remarque :** Les deux extensions L1® Compact sont identiques. Vous pouvez les placer indifféremment en haut ou en bas, mais vous devez utiliser les deux à la fois.

2. Alignez le connecteur à la base d'une extension sur la fiche du socle amplificateur, puis insérez l'extension dans le socle.

Veillez à l'insérer en entier dans le logement du socle amplificateur pour assurer sa stabilité et la qualité de la connexion.



3. Alignez l'autre extension et insérez-la en place.
4. Alignez l'enceinte Array et insérez-la en place.



## Alimentation électrique du système

1. Vérifiez que le commutateur de mise sous tension est en position coupée (orienté vers le bas).
2. Connectez le cordon d'alimentation à la prise secteur du socle amplificateur.
3. Branchez l'autre extrémité à une prise électrique.



4. Avant de mettre le système sous tension, connectez les sources sonores. Voir « Informations d'utilisation » à la page 6, et « Raccordement des sources » à la page 7.

# INFORMATIONS D'UTILISATION

## Connexions et réglages

Le panneau de commandes du socle amplificateur regroupe tous les connecteurs, contrôles et voyants nécessaires à l'utilisation.



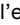
### Canal 1 (Entrée microphone)

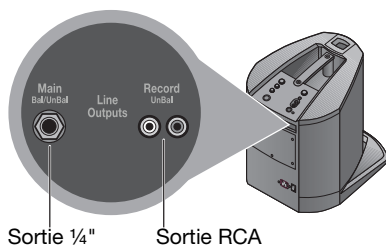
**Le canal 1 est réservé à un microphone.**

**Le procédé de traitement du signal** Integrated ToneMatch® assure un niveau élevé de modification de la tonalité, afin d'offrir une qualité d'écoute que la plupart des musiciens n'obtiennent qu'en studio d'enregistrement.

- 1. Indicateur signal/écrêtage** – Affichage du statut du signal d'entrée en couleur.
  - Vert : Signal présent sur l'entrée
  - Rouge: Écrêtage du signal d'entrée
- 2. Contrôle de volume** – Réglage de volume du microphone.
- 3. Contrôle des aigus**– Réglage des aigus du microphone.
- 4. Contrôle des basses** – Réglage des graves du microphone.
- 5. Entrée microphone** – Entrée analogique pour un microphone symétrique sur fiche XLR. Un pré-réglage microphone ToneMatch® est intégré.

### Canal 2 (canal polyvalent – entrée multiple)

- 6. Indicateur signal/écrêtage** – Affichage du statut du signal d'entrée en couleur.
  - Vert : Signal présent sur l'entrée
  - Rouge: Écrêtage du signal d'entrée
- 7. Contrôle du volume** – Réglage de volume général de toutes les sources connectées au canal 2.
- 8. Entrée stéréo 1/8"** – Entrée analogique symétrique pour diverses sources audio (lecteur MP3 portable, radio par satellite, ordinateur, projecteur vidéo, etc.)
- 9. Entrée stéréo RCA** – Entrée analogique pour diverses sources audio (lecteur de DVD, magnétoscope, console de jeu vidéo, table de mixage, clavier, etc.) Il est recommandé de connecter les signaux de droite et gauche.
- 10. Entrée 1/4"** – Entrée analogique symétrique pour guitares et autres instruments. Elle reçoit des fiches 1/4" TRS symétrique ou TS asymétrique.
- 11. Commutateur ToneMatch®** – En cas de raccordement d'une guitare acoustique à l'entrée 1/4", positionner  ce commutateur de façon à activer le pré-réglage ToneMatch®. En cas de raccordement de tout autre instrument à l'entrée 1/4", placer le commutateur sur la position Line Level.
- 12. Diode de mise sous tension** – Indique l'état d'alimentation.
  - Bleue : Le système est sous tension



Sortie 1/4"

Sortie RCA

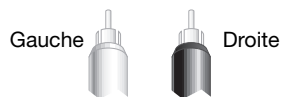
### Sorties en panneau arrière

**Sortie 1/4"** – Sortie analogique mono acceptant des connexions 1/4" symétriques TRS ou TS asymétriques. Permet d'interconnecter plusieurs systèmes L1® Compact en reliant la sortie 1/4" d'un système L1® Compact à l'entrée 1/4" (canal 2) d'un second système L1® Compact. Cette opération permet d'obtenir une plus grande couverture des grands espaces. La sortie 1/4" permet aussi de connecter un système de sonorisation et d'utiliser le système compact L1® Compact comme moniteur personnel.

**Remarque :** L'utilisation d'une liaison TS asymétrique entraîne une chute de niveau de -6 dBu.

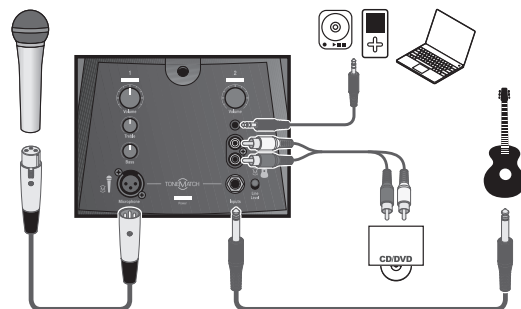


**Sortie RCA** – Sortie analogique mono de niveau ligne pour la connexion de divers périphériques audio (enregistreur de CD ou Flash par exemple). Il est recommandé de connecter les signaux de droite et gauche.



### Raccordement des sources

Avant de connecter une source, placez le réglage **Volume** de ce canal en position minimale.



## INFORMATIONS D'UTILISATION

### Réglages du canal 1 (microphone)

Le canal 1 est réservé à un microphone dynamique tenu à la main. Ne connectez pas d'autre type de source à cette entrée.

1. Avant d'utiliser le microphone, ajustez le réglage de volume du canal 1 au minimum.
2. Tout en parlant dans le microphone, réglez ensuite le **volume** au niveau désiré.

Il est conseillé de maintenir le microphone à proximité des lèvres. Ne placez pas le microphone à plus de 8 cm environ des lèvres, sous peine de réduire le niveau et la clarté de la voix.



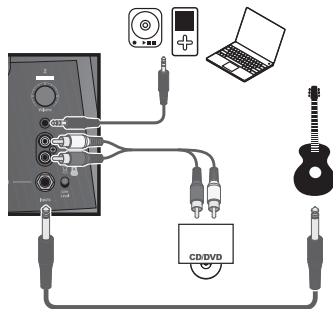
L'entrée Microphone du canal 1 est dotée d'un pré-réglage ToneMatch® intégré qui optimise automatiquement le son du microphone.

3. Ajustez les réglages d'aigus (**Treble**) et de graves (**Bass**) selon les besoins.

### Réglages du canal 2

Lorsque vous connectez une source audio à l'une des entrées du canal 2, suivez ces conseils pour ajuster le volume.

1. Sur le socle amplifié, ajustez le réglage **Volume** du canal 2 au minimum.
2. Connectez la source audio à l'entrée marquée Channel 2 appropriée.



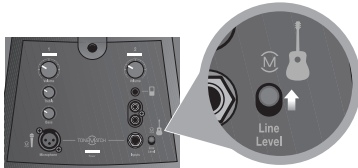
3. Tournez le bouton **Volume** du canal 2 dans le sens des aiguilles d'une montre jusqu'à ce que l'indicateur de signal soit vert ou jaune.

Si cet indicateur reste rouge, réduisez le volume.

**Remarque :** Il est possible de connecter simultanément plusieurs sources audio aux diverses entrées du canal 2. Toutefois, vous devez alors ajuster le volume de chaque source pour obtenir la balance souhaitée.

### Utilisation du pré réglage pour guitare acoustique ToneMatch®

Pour utiliser le pré réglage ToneMatch®, connectez la source à l'entrée 1/4" du canal 2 et placez le commutateur ToneMatch® en position **M**. Le pré réglage ToneMatch® est spécifiquement conçu pour une guitare acoustique.



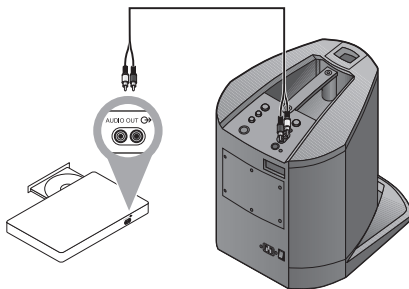
**Remarque :** Le commutateur ToneMatch® n'agit que sur l'entrée 1/4". Les sons des appareils ou instruments connectés aux entrées stéréo 1/8" et RCA ne sont pas affectés par ce commutateur.

### Exemples de connexion

Il existe de nombreuses façons de connecter et utiliser le système L1® Compact. Voici quelques exemples d'utilisation typiques.

#### Salle de classe

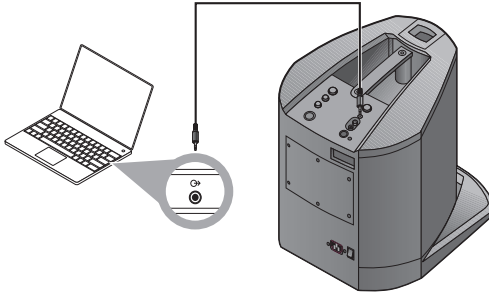
Une installation typique d'une salle de classe peut comporter un lecteur de DVD connecté au système L1® Compact.



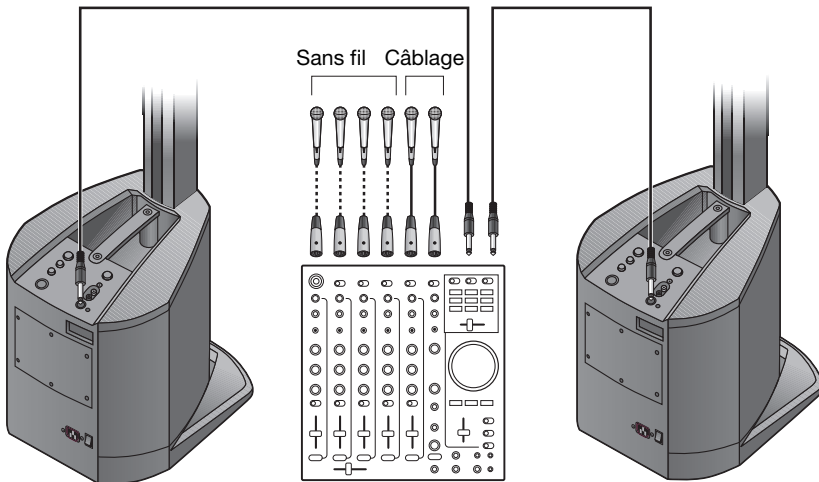
## INFORMATIONS D'UTILISATION

### Présentations

Le raccordement de la sortie audio d'un ordinateur portable permet d'assurer des présentations multimédias.



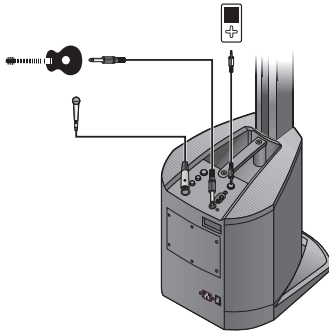
Dans un auditorium, l'installation peut par exemple se composer de deux systèmes L1<sup>®</sup> Compact, avec plusieurs microphones et une petite table de mixage.





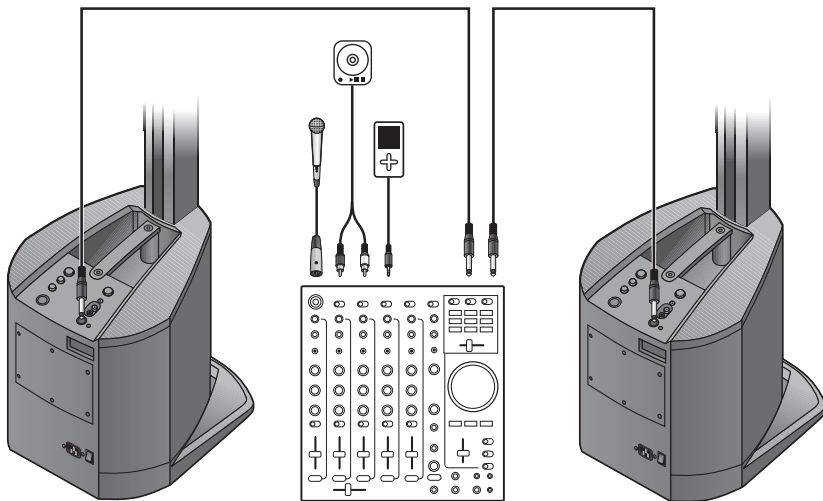
### ***Spectacle musical par un soliste***

Les diverses entrées du système L1® Compact permettent à un soliste de connecter à la fois un microphone, un instrument de musique et un lecteur en playback.



### ***Disc Jockey***

Les disc jockeys utilisent plusieurs sources (lecteur de CD, lecteur MP3, etc.) connectés à une table de mixage. Dans cet exemple, deux sorties d'une table de mixage sont connectées à deux systèmes L1® Compact pour gérer le son en stéréo.

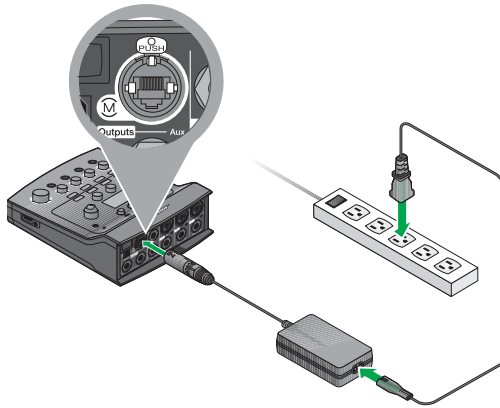


## INFORMATIONS D'UTILISATION

### **Installation avec le moteur audio T1 ToneMatch®**

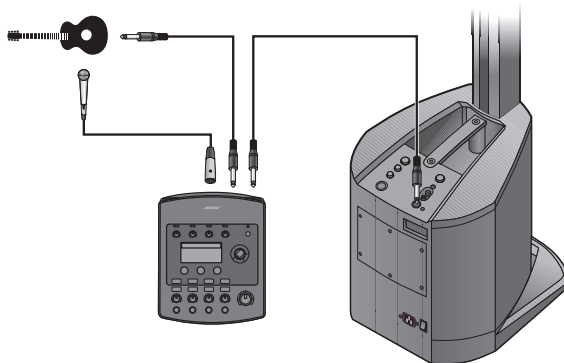
Pour des conditions exigeantes, un musicien peut intégrer le moteur audio T1 ToneMatch® (en option) à son installation. Le T1 offre des possibilités supplémentaires d'entrées et de sorties, des effets de qualité, un traitement de la dynamique et la possibilité d'utiliser notre bibliothèque de paramétrage de la tonalité. De plus, le moteur audio T1 ToneMatch® offre des possibilités d'entrées et de sorties supplémentaires.

Le moteur audio T1 ToneMatch® nécessite sa propre alimentation secteur (facultative) Pour en savoir plus sur le moteur audio T1 ToneMatch®, visitez la page [www.Bose.com/musicians](http://www.Bose.com/musicians).



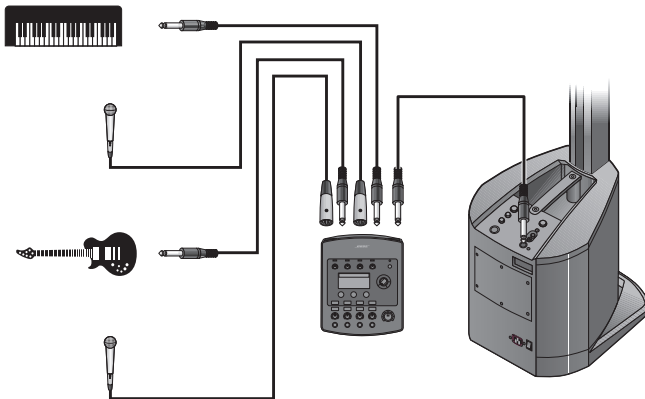
### **Musicien seul**

UN musicien seul peut ajouter un microphone et le moteur audio T1 ToneMatch® à son installation.



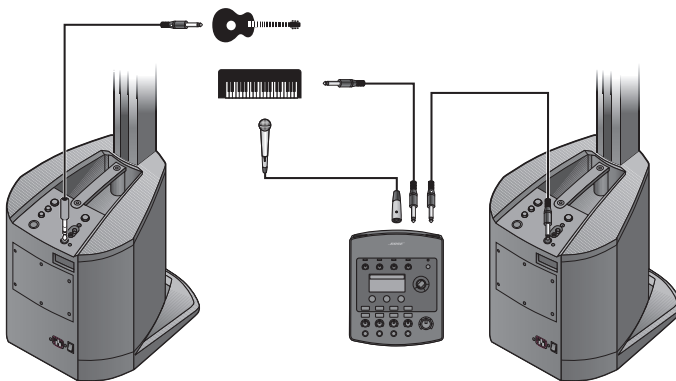
### Plusieurs musiciens

Dans ce cas de figure, un duo piano-guitare chante et joue via un unique moteur audio T1 ToneMatch® et un système L1® Compact.



### Installation mixte

Le diagramme ci-dessous présente un exemple d'installation à plusieurs musiciens plus élaborée. Cette installation fait appel à deux systèmes L1® Compact et à un moteur audio T1 ToneMatch®.



# ENTRETIEN

## Entretien du produit

### Nettoyage

- Pour nettoyer les boîtiers du système, utilisez uniquement un chiffon doux et sec.
- N'utilisez pas de solvants, de produits chimiques, ni de liquides de nettoyage contenant de l'alcool, de l'ammoniac ou des substances abrasives.
- N'utilisez aucun aérosol à proximité du système et ne laissez aucun liquide pénétrer par une des ouvertures.
- Si nécessaire, vous pouvez utiliser avec précaution un aspirateur pour dépoussiérer la grille du socle amplificateur L1® Compact.

### Dépannage

Si vous rencontrez des problèmes lors de l'utilisation de ce produit, essayez les solutions suivantes.

#### Outils de dépannage recommandés :

- Un cordon d'alimentation secteur de remplacement
- Des câbles équipés de fiches XLR et Jack ¼" (6,35 mm)

<b>Problème</b>	<b>Mesure corrective</b>
Le système est branché au secteur, l'interrupteur est en position de marche, mais la diode de mise sous tension ne s'allume pas.	<ul style="list-style-type: none"> <li>• Utilisez le câble fourni avec le L1® Compact.</li> <li>• Vérifiez que le cordon d'alimentation est entièrement inséré dans le socle amplificateur et dans une prise électrique.</li> <li>• Vérifiez que la prise secteur fonctionne. Allumez une lampe ou un autre appareil à partir de cette prise.</li> <li>• Essayez avec un autre câble secteur.</li> <li>• Si possible, essayez un autre socle amplificateur.</li> </ul>
La diode de mise sous tension est allumée mais aucun son n'est émis.	<ul style="list-style-type: none"> <li>• Vérifiez que le contrôle du volume n'est pas en position minimum sur le socle amplificateur.</li> <li>• Vérifiez que le contrôle du volume n'est pas en position minimum sur votre instrument.</li> <li>• Vérifiez que l'instrument ou la source audio sont bien raccordés au connecteur approprié.</li> <li>• Connectez l'instrument ou la source audio au socle amplificateur à l'aide d'un autre câble.</li> </ul>
Faiblesse du son dans les médiums ou les aigus émis par le L1® Compact	<ul style="list-style-type: none"> <li>• Lorsque le système est en position repliée, placez-le toujours sur une table afin qu'il se trouve au niveau des oreilles du public.</li> <li>• Vérifiez que les extensions L1® Compact et l'enceinte Array L1® Compact sont correctement insérées dans leurs connecteurs.</li> <li>• Vérifiez que les bornes de connexion ne sont pas pliées ou cassées.</li> <li>• Essayez de nettoyer les bornes de connexion des deux parties de l'enceinte avec un aérosol adapté aux connexions électroniques.</li> </ul>
Le son des instrument ou de la source audio est distordu	<ul style="list-style-type: none"> <li>• Réduisez le volume de la source audio.</li> <li>• Si vous utilisez une table de mixage externe, vérifiez que les réglages d'égalisation des plages graves, médiums et aigus sont en position médiane.</li> <li>• Réduisez le niveau de sortie de la table de mixage.</li> </ul>

<b>Problème</b>	<b>Mesure corrective</b>
Le microphone provoque un problème de larsen	<ul style="list-style-type: none"> <li>• Orientez le microphone de façon à ce qu'il ne soit pas dirigé directement vers son enceinte L1® <i>Compact</i>.</li> <li>• Essayez de positionner le microphone presque à toucher vos lèvres.</li> <li>• Essayez un autre microphone.</li> <li>• Modifiez la position du système L1® <i>Compact</i> et/ou du chanteur sur la scène.</li> <li>• Augmentez la distance entre l'enceinte et le microphone.</li> <li>• Si vous utilisez un processeur d'effets pour voix, assurez-vous qu'il ne contribue pas au problème de larsen.</li> </ul>

### **Forum des utilisateurs Bose®**

Pour communiquer avec d'autres utilisateurs de systèmes L1® et échanger des conseils d'utilisation du système portable L1® *Compact*, visitez le forum Bose® Musicians Community Message Board à l'adresse : <http://Bose.infopop.cc/eve>.

### **Service après-vente**

Pour toute aide en cas de problème, contactez le service clients de Bose®, Live Music Customer Service Product and Technical Support, au numéro (877) 335 2673 (USA et Canada) ou consultez le site Internet [www.Bose.com/musicians](http://www.Bose.com/musicians).

## **Accessoires**

Consultez le site Internet [www.bose.com/musicians](http://www.bose.com/musicians) ou appelez le (800) 905-0886 pour obtenir des informations sur les accessoires disponibles.

## ENTRETIEN

**Garantie limitée et enregistrement**

Votre système portable L1® *Compact* est couverte par une garantie limitée transférable. Les conditions détaillées de la garantie limitée sont notées sur la carte d'enregistrement qui accompagne votre système. Consultez la carte pour toutes instructions sur l'enregistrement. En cas d'oubli, les droits que vous confère cette garantie limitée ne s'en trouveront pas affectés.

**Obligations de votre part pour bénéficiaire du service de garantie :**

Renvoyer le produit avec la preuve de son achat auprès d'un revendeur Bose® agréé, en procédant comme ci-dessous :

1. Contactez la filiale Bose de votre pays ou zone géographique (consultez la page [Global.Bose.com](http://Global.Bose.com) pour trouver cette information) pour obtenir les instructions nécessaires pour l'expédition ;
2. Envoyez le produit, en port payé, à l'adresse communiquée par le service après-vente agréé ;
3. Indiquez clairement sur l'emballage extérieur tout numéro d'autorisation de retour. (Les colis ne portant pas de numéro d'autorisation de retour, si ce dernier a été communiqué, seront refusés.

Le système portable L1® *Compact* est protégé par des brevets accordés ou en instance, aux USA et dans d'autres pays.

**Numéros de série et enregistrement du produit**

Il est recommandé de noter dès maintenant les numéros de série de vos composants, ici et sur votre carte d'enregistrement.

Enceinte Array L1® *Compact* \_\_\_\_\_

Socle amplificateur L1® *Compact* \_\_\_\_\_

Extensions L1® *Compact* \_\_\_\_\_

Bose recommande de conserver vos ticket de caisse et carte de garantie avec ce guide.

## Informations techniques

### Spécifications mécaniques

<b>Pièce</b>	<b>Dimensions</b>	<b>Poids</b>
Socle amplificateur L1® <i>Compact</i> avec enceinte Array	16½" (H) x 13¼" (L) x 16¾" (P) (41,8 cm x 33,9 cm x 42,6 cm)	24,6 lbs. (11,2 kg)
Enceinte Array L1® <i>Compact</i>	16" (H) x 2¾" (L) x 2¾" (P) (40,8 cm x 7 cm x 7,1 cm)	3,0 lbs. (1,35 kg)
Extensions L1® <i>Compact</i> (2)	32½" (H) x 2¾" (L) x 2¾" (P) (83 cm x 7 cm x 7,1 cm)	2,3 lbs. (1,05 kg) chacune
Position repliée (assemblé)	16½" (H) x 13¼" (L) x 16¾" (P) (41,8 cm x 33,9 cm x 42,6 cm)	24,6 lbs. (11,2 kg)
Position développée (assemblé)	78½" (H) x 13¼" (L) x 16¾" (P) (199,5 cm x 33,9 cm x 42,6 cm)	29,2 lbs. (13,3 kg)

### Cartons d'expédition

	<b>Poids</b>
Enceinte L1® <i>Compact</i>	30,4 lbs. (13,8 kg)
Extensions L1® <i>Compact</i>	7,5 lbs. (3,4 kg)

### Spécifications électriques

- Alimentation  
100-240V ~ 50/60Hz 200W max
- Intensité maximale (crête)  
230V : 18,2 A  
120V : 9,7 A

BOSE, L1, et TONEMATCH sont des marques déposées de Bose Corporation aux États-Unis et dans d'autres pays.

***BOSE***<sup>®</sup>  
*Better sound through research*<sup>®</sup>

©2009 Bose Corporation, The Mountain,  
Framingham, MA 01701-9168 USA  
AM320042 Rev.00

[www.Bose.com/musicians](http://www.Bose.com/musicians)



320042-0010