

IC-M411

L'excellence en réception, en audio et en rapport qualité prix !

Waterproof

30 minutes 1 m

ASN incorporé

Classe D

IP-x7

ETANCHE



- Complet, compact avec ASN classe D incorporé à prix compétitif
- Sensibilité de réception exceptionnelle* (Réception des signaux faibles)
(* -5dBμ typique, emf à 20dB SINAD)
- Haut-parleur avec rendu sonore de grande qualité
- Etanchéité IP-X7
(1m de profondeur pendant 30 minutes, sauf les câbles)
- Fonction "canal préférentiel"
- Double et Triple veille
- Connecteur pour récepteur GPS externe
Format (NMEA 0183)

Icom France s.a.s.

Fonction éjection d'eau "AquaQuake"

La fonction exclusive "AquaQuake" d'Icom permet d'éjecter l'eau du haut-parleur par émission d'infrasons. La radio conserve ainsi en permanence une qualité d'écoute exceptionnelle.



La fonction "AquaQuake" éjecte l'eau restée en suspension sur le haut-parleur.

SPECIFICATIONS

GENERAL

- Fréquences couvertes
 - Emission : 156,000–161,450MHz
 - Réception : 156,000–163,425MHz
 - Réception canal 70 : 156,525MHz
- Canaux utilisables : INT
- Type d'émission : 16K0G3E (FM), 16K0G2B (DSC)
- Alimentation : 13,8V DC (10,8 à 15,6V DC)
- Consommation à 13,8V DC
 - Emission : 5,5A (à 25W)
 - Réception : 1,5A (à AF max.)
- Température d'utilisation : -20°C à +60°C
- Impédance antenne : 50Ω (SO-239)
- Dimensions : 164×78×139,5 mm
(LxHxP, hors projections)
- Poids (approx.) : 1,08 Kg
- Interface GPS : NMEA version 2.0 ou 3.0
RMC, GGA, GNS, GLL
- Etanchéité (hors câbles) : IP-x7 (1m pendant 30mm)

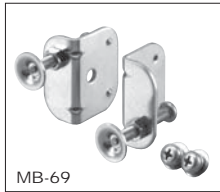
EMISSION

- Puissance : 25W ou 1W (à 13,8V DC)
- Système de modulation : Modulation de fréquence par variation de réactance
- Excursion maximum : ±5kHz
- Stabilité fréquence : -1,5kHz
- Réjection du canal adjacent : Moins de 0,25μV
- Puis. du canal adjacent : Plus de 70dB
- Distorsion harmonique audio : Moins de 10% (à 1kHz, 60% déviation)
- Modulation résiduelle : Plus de 40dB

ACCESSOIRES

- HM-164B MICROPHONE

- MB-69
KIT DE MONTAGE
Permet d'encaster
l'IC-M411 sur une sur-
face verticale



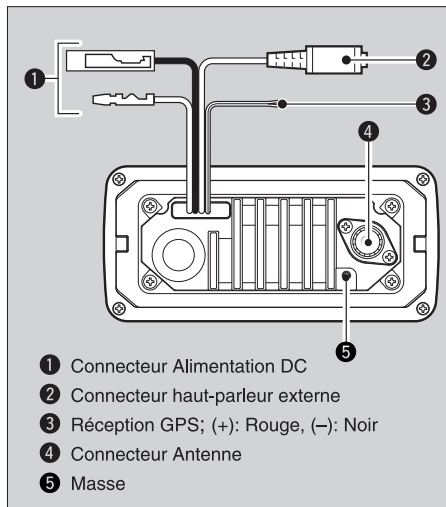
MB-69

- OPC-1758 CABLE
ANTENNE
Isolé la masse chassis
radio de la masse
antenne pour une
masse flottante



OPC-1758

CONNEXIONS ARRIERES



RECEPTION

- Sensibilité : 0,22μV typique à 12dB SINAD
- Sensibilité du Squelch : moins de 0,22μV
- Sensibilité du canal adj. : Plus de 70dB
- Réjec. d'émission indésirable : Plus de 70dB
- Intermodulation : Plus de 70dB
- Bruit et ronflement : Plus de 40dB
- Puissance audio : 2W typique à 10% distorsion sous 4Ω

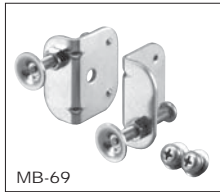
Les mesures répondent à la norme TIA/EIA 603.



ACCESSOIRES

- HM-164B MICROPHONE

- MB-69
KIT DE MONTAGE
Permet d'encaster
l'IC-M411 sur une sur-
face verticale



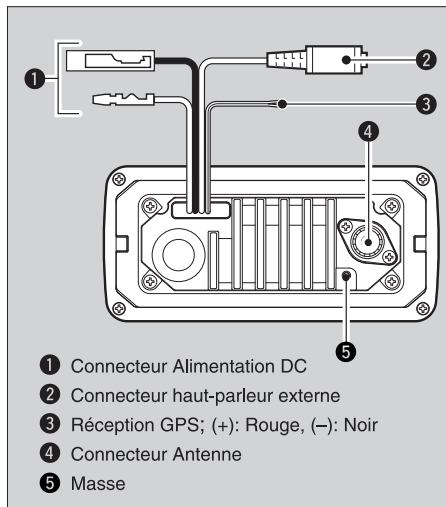
MB-69

- OPC-1758 CABLE
ANTENNE
Isolé la masse chassis
radio de la masse
antenne pour une
masse flottante

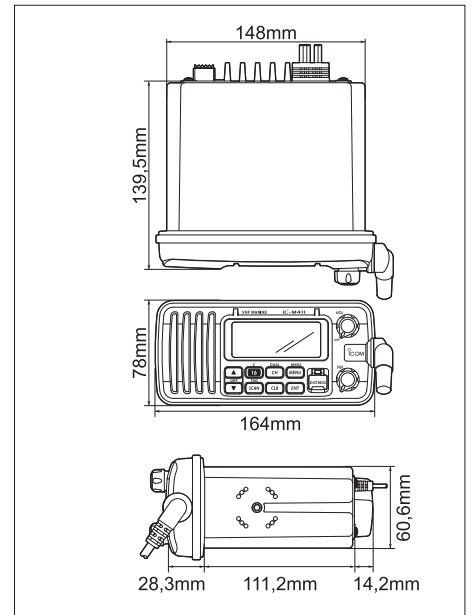


OPC-1758

CONNEXIONS ARRIERES



DIMENSIONS



■ L'IC-M411 EST LIVRE AVEC :

Un microphone avec fonction déportée, un berceau de montage, un câble d'alimentation, des fusibles, une notice d'utilisation en Français.

Les spécifications et informations données dans ce document peuvent être modifiées sans préavis.

ICOM FRANCE

Zac de la Plaine - 1, Rue Brindejoc des Moulinais
BP 45804 - 31505 TOULOUSE CEDEX 5
Tél : +33 (0)5 61 36 03 16 - Fax : +33 (0)5 61 36 03 00
WEB ICOM : <http://www.icom-france.com>
E-mail : marine@icom-france.com



CACHET DISTRIBUTEUR

ICOM