

depuis 1840
chaque jour un peu plus ...



Circulaire N°4262B- 06

Documentation à l'adresse de
l'utilisateur et de l'installateur

POÊLE CHEMINÉE

QUATUOR D'ANGLE

réf. 680123

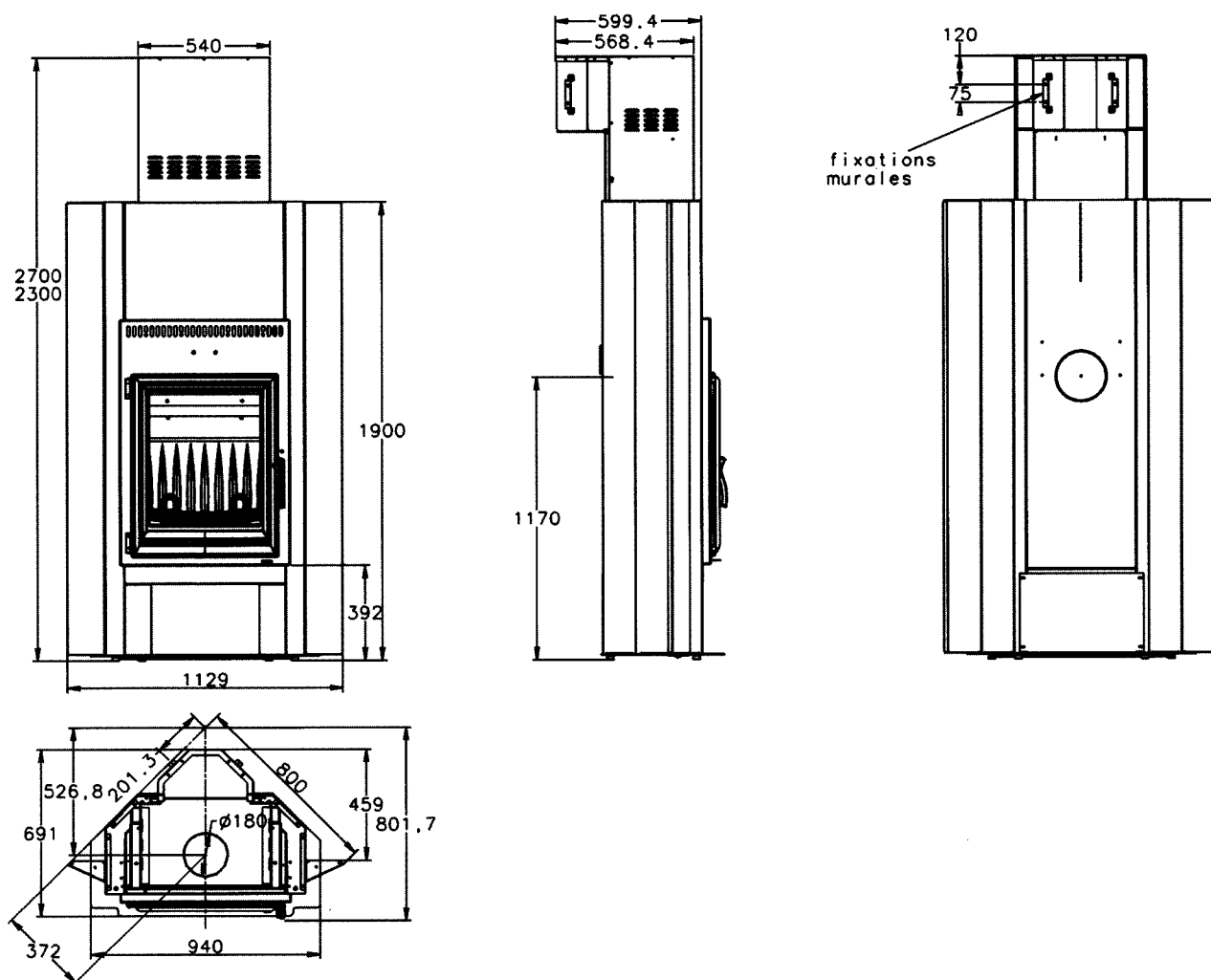


Fig. 1

CARACTÉRISTIQUES GÉNÉRALES

Puissance Calorifique :	15 kW
Hauteur :	réglable 2,3 à 2,7 m
Largeur :	1,13 m
Profondeur :	0,79 m

DÉFINITION

Cette cheminée est une cheminée « prête à poser », réalisée en acier, conforme à la norme européenne NF EN 13240. Elle est livrée avec un foyer séparément (notice fournie). La buse est de diamètre 180 mm en interne ou 200 mm en externe. Les règles d'installation sont les mêmes que celles à appliquer pour tout appareil de chauffage, c'est-à-dire les DTU 24-1 et 24-2. Tout manquement aux règles de l'art et aux recommandations de cette notice entraîne la responsabilité de l'installateur : un professionnel ou une personne qualifiée.

INSTALLATION

Vérifications préliminaires :

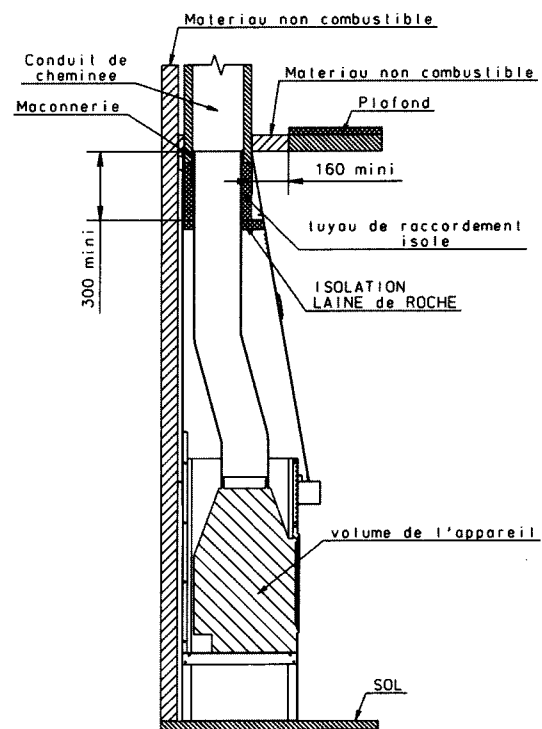
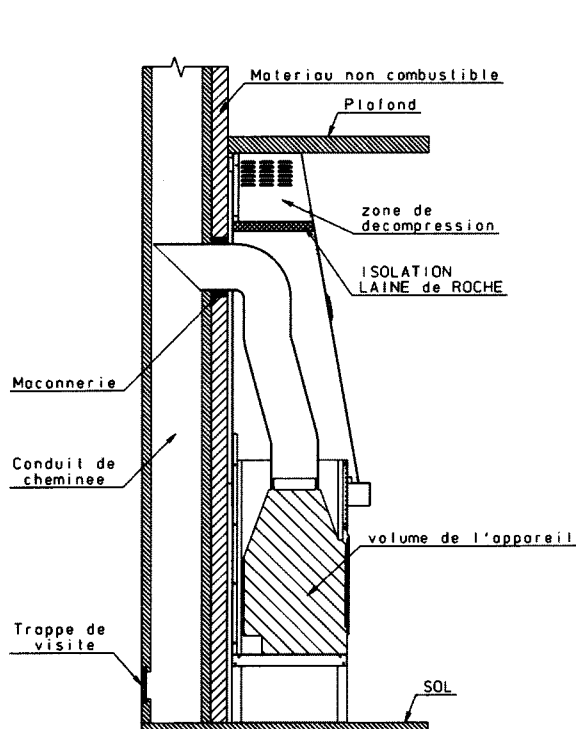
1) LE CONDUIT DE CHEMINÉE :

Voir la notice du foyer livré.

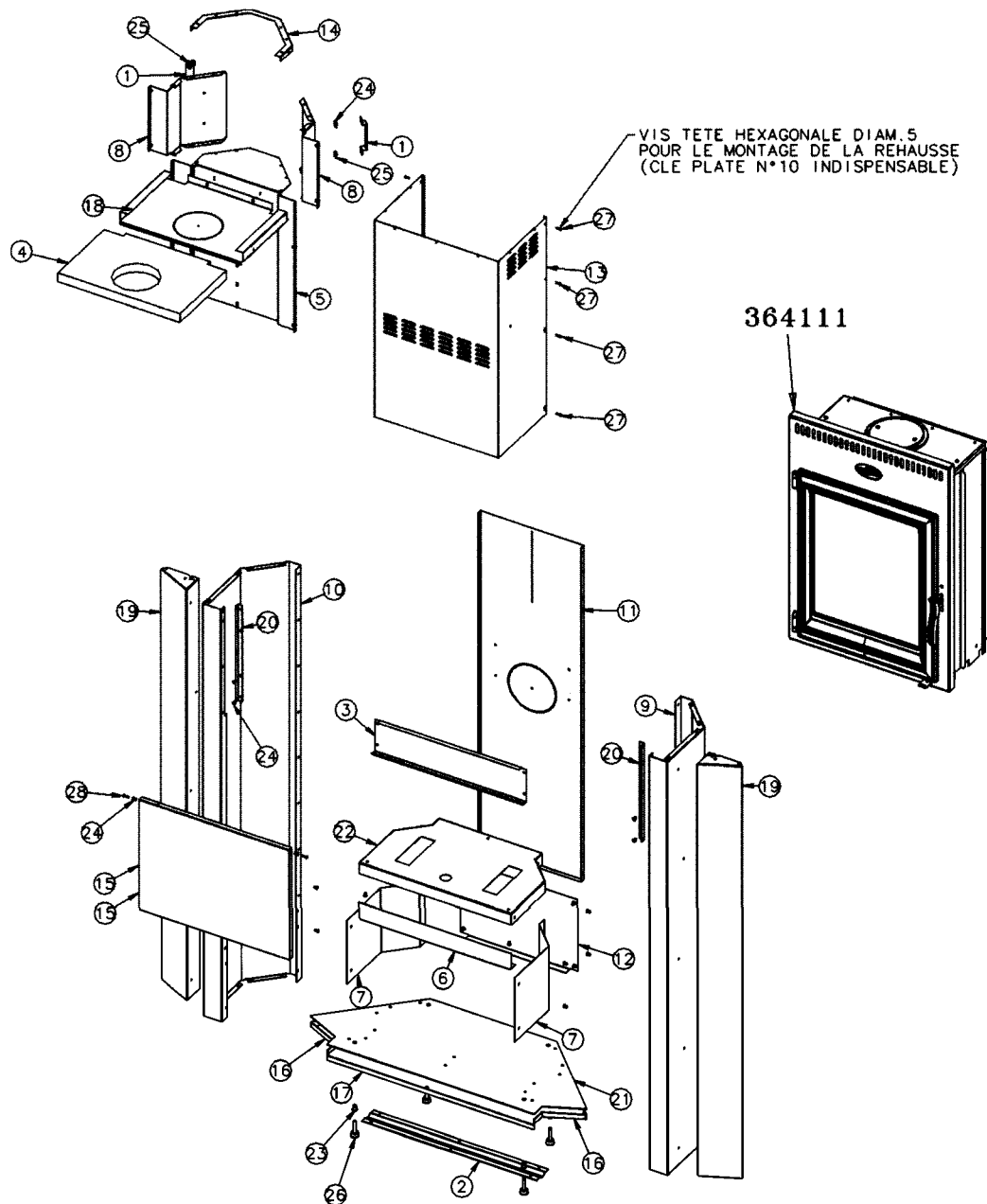
2) VÉRIFICATION ET PRÉPARATION de l'environnement :

NOTA : Bien que la paroi d'adossement ne soit pas surchauffée pendant le fonctionnement, il y a lieu de s'assurer :

- que celle-ci n'est pas composée de matériau inflammable. En effet, des excès de tirage ou autre incident pourraient entraîner des allures de combustion anormalement vives, source de danger dans le cas de matériaux inflammables.
- Si le raccordement doit s'effectuer au plafond, bien s'assurer, conformément à la réglementation que le conduit de cheminée traverse celui-ci dans la continuité et débouche dans la pièce.
- Un espace minimum de 16 cm autour du conduit doit être réalisé en matériau parfaitement réfractaire.
- Dans le cas d'un raccordement arrière, les mêmes règles seront à respecter et il conviendra de protéger efficacement le plafond à l'intérieur de la partie supérieure de la hotte à l'aide d'un panneau de laine de roche de 25 cm par exemple, s'il peut être combustible.



NOMENCLATURE ET ÉCLATÉ



N°	Nbre	Désignation	Codification	N°	Nbre	Désignation	Codification
1	2	Patte fixation derrière	1 2485 680104	15	1	Fronton	1 2112 680123
2	1	Raidisseur fond	1 2271 680106	16	2	Joint de socle	1 2244 680123
3	1	Entretoise avant	1 2528 680113	17	1	Joint de socle avant	1 2245 680123
4	1	Isolation dessus intérieur	1 8895 680123	18	1	Obturateur	1 0523 680123
5	1	Bâti vertical	1 0527 680123	19	2	Panneau devant droit	1 2116 680123
6	1	Bandeau décoratif	1 0548 680123	20	2	Patte de fixation avant	1 9185 680123
7	2	Cache	1 3239 680123	21	1	Socle	1 2215 680123
8	2	Cadre supérieur	1 2505 680123	22	1	Tablette avant	1 0503 680123
9	1	Côté extérieur droit	1 2302 680123	23	4	Ecrou M10 eurosert (9418 2028)	00001307166
10	1	Côté extérieur gauche	1 2306 680123	24	28	Ecrou M5 eurosert (9408 2517)	00001306629
11	1	Derrière	1 2401 680123	25	4	Ecrou rapid nut 0659 M6	00001305442
12	1	Derrière inférieur	1 2405 680123	26	4	Vérin à vis d30 M10 lg50	00001304452
13	1	Elément supérieur coulissant	1 0575 680123	27	8	Vis TH M5x16	00001305960
14	1	Encadrement supérieur	1 1034 680123	28	2	Vis TRL M5x20 pozie ZN noir	00001301156

GARANTIE CONTRACTUELLE GODIN

Tous nos appareils bénéficient d'une garantie de 2 ans (sauf insert bois – foyer fermés bois) contre tout défaut à compter de leur date de vente aux utilisateurs, dans les limites du respect des conditions d'installation, d'utilisation, et d'entretien spécifiées sur la notice livrée avec l'appareil.

A l'exclusion des pièces en contact direct avec les températures importantes pouvant subir des déformations suite à des phénomènes d'usure qui sont garanties 1 an en échange standard, telles que :

- les plaques décor, les plaques de cotés, les grilles et soles foyères,
- les déflecteurs, les chicanes, les clapets, les chenets, le cendrier,
- les briques réfractaires,
- les mécanismes d'articulation, (Charnières de porte four des cuisinières, poignées, Etc.)
- les ventilateurs, les thermostats de surchauffe de nos appareils équipés d'une soufflerie,
- les organes de contrôle de températures, thermostats de four, résistances, ventilateurs chaleur tournante des cuisinières gaz électricité,
- les brûleurs, les catalyseurs, les anneaux de brûleur des appareils fioul,
- les bouilleurs des cuisinières bois charbon.

Nos appareils sont conçus spécialement pour que ces pièces puissent être remplacées dans le cadre de l'entretien de votre appareil.

Certaines pièces bénéficient d'une garantie de durée supérieure :

3 ans sur les corps de chauffe en fonte ou en acier de nos chaudières de chauffage central.

Les inserts bois (foyers fermés bois) bénéficient d'une garantie de 5 ans (Corps de chauffe de l'appareil uniquement, à l'exclusion des pièces en contact direct avec les températures importantes et soumises à usure énumérées ci-dessus qui sont garanties 1 an).

Notre garantie se limite à l'échange de l'élément reconnu défectueux par notre service après vente. Elle exclut toute indemnité, dommages et intérêts, frais de main d'œuvre et transport.

Au cas où la réparation ou l'échange s'avérerait trop onéreux par rapport au prix de l'appareil, la décision de changer ou de réparer l'appareil, appartient seule au service après vente.

Ne sont pas couverts par la garantie : LES VITRES DE NOS APPAREILS

En effet, en ce qui concerne les vitres vitrocéramiques, ces dernières peuvent résister à des chocs thermiques de l'ordre de 750°. Les éventuelles casses ne pouvant provenir que d'un choc mécanique lors de l'utilisation ou de sa manutention, ces dernières ne pouvant être échangées dans le cadre de garantie.

De même que les joints qui sont considérés comme pièces d'usure sont exclus de la garantie.

La garantie ne prendra pas effet lorsque :

- Les avaries qui résulteraient de l'utilisation de l'appareil avec un combustible autre que celui préconisé dans nos notices.
- Les détériorations de pièces provenant d'éléments extérieurs (refoulement de cheminée, effets d'orages, humidité, pression ou dépression non conforme, choc thermique, etc.) ;
- Les anomalies, détériorations ou accidents provenant de chute, choc, négligence, défaut de surveillance ou d'entretien de l'acheteur ;
- L'utilisation ou usage anormal de l'appareil dans des conditions différentes de celles pour lesquelles il a été construit ; c'est le cas par exemple du non respect de nos notices techniques (mauvais raccordement électrique, fonctionnement à sec d'une chaudière, etc.)
- Toutes modifications, toutes transformations ou toutes interventions effectuées par un personnel ou une entreprise non agréées par la S.A. GODIN ou réalisées par des pièces de rechanges non d'origine ou non agréées par le constructeur ;

L'installation, le montage, les frais de démontage et les conséquences de l'immobilisation de l'appareil, résultant des opérations de garantie n'incombent pas à la S.A. GODIN.

En conséquence, la S.A. GODIN ne peut tenu être responsable des dégâts matériels ou des accidents de personnes, consécutifs à une installation non conforme aux dispositions légales et réglementaires (par exemple, absence de raccordement à une prise de terre, mauvais tirage de cheminée, etc.).

Dans un souci constant d'améliorer nos fabrications, nous nous réservons le droit de modifier sans préavis nos appareils. Toutes les dimensions et caractéristiques annoncées sont sujettes à variation en fonction des impératifs techniques.

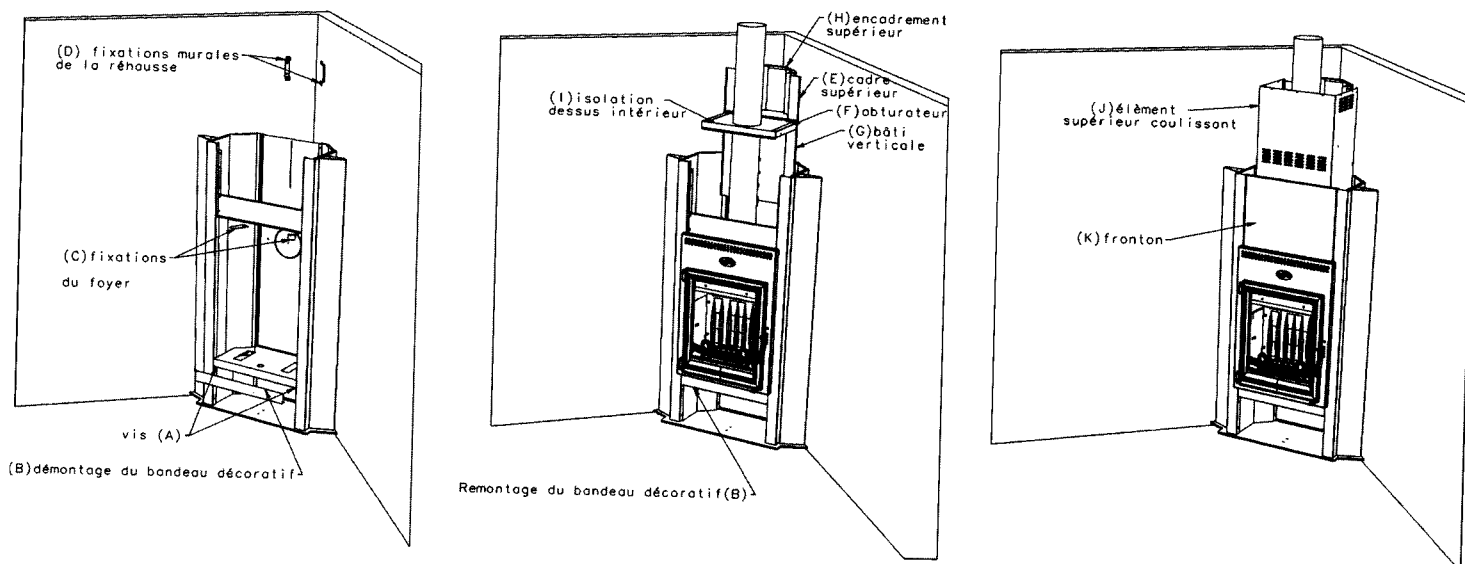
En cas d'appel en garantie, veuillez vous munir obligatoirement d'une copie de la facture, du bon de garantie comportant les références de l'appareil, le cachet du revendeur, la date de mise en service de l'appareil, et de contacter votre revendeur pour toute réclamation.

Chaudières – Cuisinières – Appareils de chauffage – Fonderie
GODIN S.A. – 532, rue Sadi Carnot – 02120 GUISE – France

Nous vous rappelons que le Service Après Vente doit être assuré par le revendeur, ou l'installateur, responsable sur place, que nous ne traitons pas directement avec les particuliers.

Tout client particulier s'adressant directement à notre société, sera renvoyé automatiquement chez son revendeur, et devra s'adresser auprès de lui, pour tout problème de Service Après Vente ou commercial.

MISE EN PLACE DE L'HABILLAGE



- 1- Installation du foyer.** Démontez le bandeau décoratif (B) en enlevant les vis (A). Fixez les pattes de fixation de la réhausse (voir Fig. 1). Désserrez légèrement les pattes de fixation présentes sur le dessus du foyer. Insérez celui-ci dans les corps et le positionnez de façon à ce que les pattes s'encrochent dans le corps (C).
- 2- Installation de la réhausse.** Positionnez le conduit de tubage dans l'obturation. Fixez les éléments (H), (E), (F) et (G) sur les pattes de fixation murales (D) et sur la tôle arrière de la base (vis présente sur le bâti vertical (G)).
- 3- Positionner l'élément (J)** comme montré sur le schéma. Une fois positionné, le fixer en serrant les vis présentes sur les côtés des éléments (E) et (G).

Pièces de Remplacement

Si après de longues années le remplacement de certaines pièces s'avère nécessaire ; adressez-vous à votre FOURNISSEUR ou à tout autre PROFESSIONNEL DE NOTRE MARQUE.

Précisez-lui les indications portées sur la PLAQUE SIGNALÉTIQUE, celle-ci est placée à l'ARRIÈRE DE L'APPAREIL ou sur le BON DE GARANTIE, à conserver impérativement même après la date de péremption.

En possession des nomenclatures et de toute la documentation technique relative à notre fabrication, celui-ci sera en mesure de vous fournir rapidement toute pièce de remplacement et procéder aux réparations nécessaires.

Ne jamais utiliser de pièces de remplacement qui n'auraient pas été fournies par la société GODIN.
Ne jamais apporter de modifications à l'appareil sans autorisation.

RESPONSABILITÉ

Nous vous rappelons que la responsabilité du constructeur se limite au produit tel qu'il est commercialisé et que l'installation et la mise en service sont sous la responsabilité entière de l'installateur qui devra intervenir selon les règles de l'art et suivant la prescription de la notice.

Afin d'améliorer constamment la qualité de ses produits, la société GODIN S.A. se réserve le droit de modifier ses appareils sans préavis.

FICHE DE CONTRÔLE

<u>Nom et adresse du distributeur</u> <u>Tél :</u>	<u>BÉNÉFICIAIRE DE LA GARANTIE :</u> <u>ADRESSE :</u> <u>Tél. :</u> <u>Date de mise à disposition :</u> <u>Date d'installation :</u> <u>Le :</u> <u>à :</u> <u>Signature :</u>	
LIBELLÉ DES PIÈCES À REMPLACER		
<u>Désignation :</u>	<u>Référence :</u>	<u>Observations :</u>
<u>Certificat de contrôle :</u> <u>Type d'Appareil :</u> <u>Version :</u> <u>Contrôleur :</u> <u>N° de Plaque Signalétique :</u> <u>N° de Garantie :</u>	<div style="text-align: right;">FICHE DE CONTRÔLE</div> <u>Vérification du corps de chauffe (aspect et étanchéité)</u> <u>Vérification pièces amovibles</u> <u>Vérification fermeture porte(s)</u> <u>Vérification des registres allumage</u> <u>Présence plaque signalétique</u> <u>Présence notice / bon de garantie</u> <u>Présence cendrier</u> <u>Présence buse départ</u> <u>Présence main froide</u> <u>Présence étiquette mise en garde</u>	
GODIN S.A. - 532 RUE SADI CARNOT - 02120 GUISE		Date création du document : 19/10/06 Révision :/..../..

