

depuis 1840
chaque jour un peu plus ...

Circulaire N° 4228 C-04

Documentation à l'adresse
de l'utilisateur et de l'installateur



INSERTS A ENCASTRER

réf. 660 106

660 108

364 110 (porte bombée)

364 111 (porte plate)

RECOMMANDATIONS TRÈS IMPORTANTES

Ces appareils sont des inserts à encastrer dans une niche suffisamment grande dont l'intérieur aura été protégé par une épaisseur de laine de roche de 40 mm dont la face en regard de l'appareil comporte une feuille d'aluminium.

Il est de plus impératif de respecter les ouvertures de convection hautes et basses, pour assurer une convection, une circulation d'air.

Ces dispositifs présentent les avantages suivants :

- protéger efficacement les matériaux environnants ;
- ne pas stocker la chaleur dans la maçonnerie ;
- permettre une bonne convection et obtenir ainsi un rendement thermique optimum pour le bien être dans la pièce.

Réf. 660106

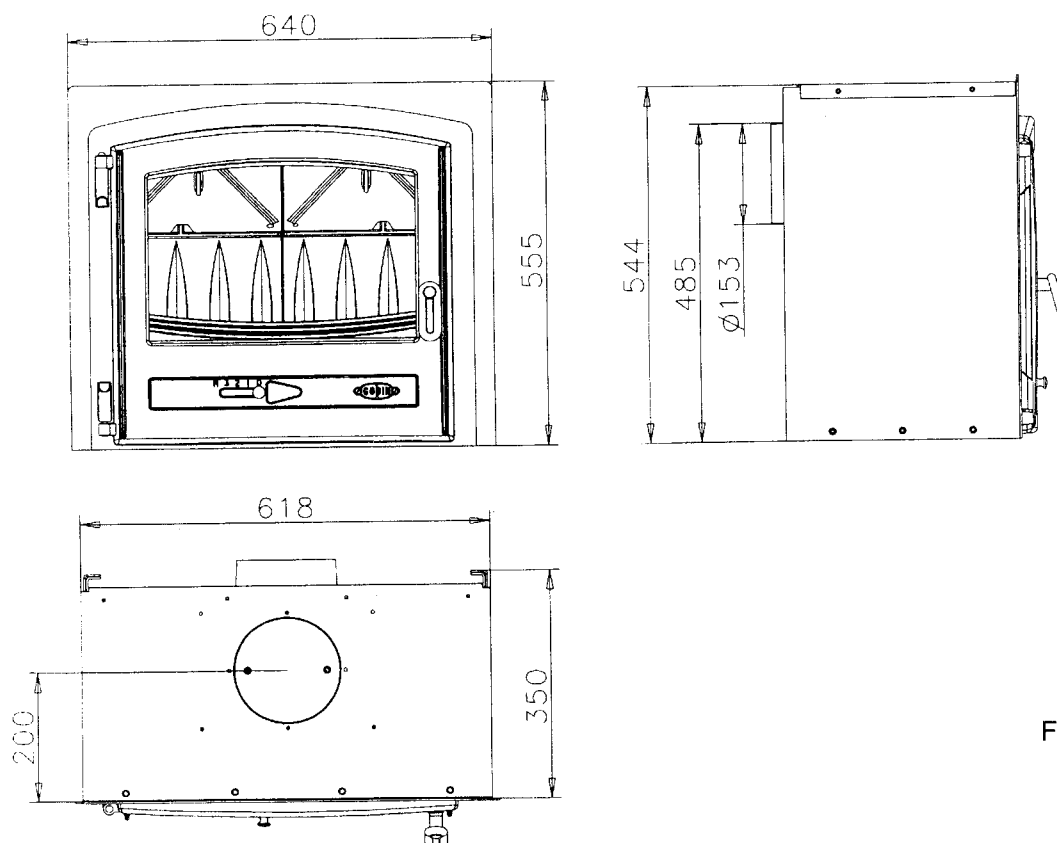
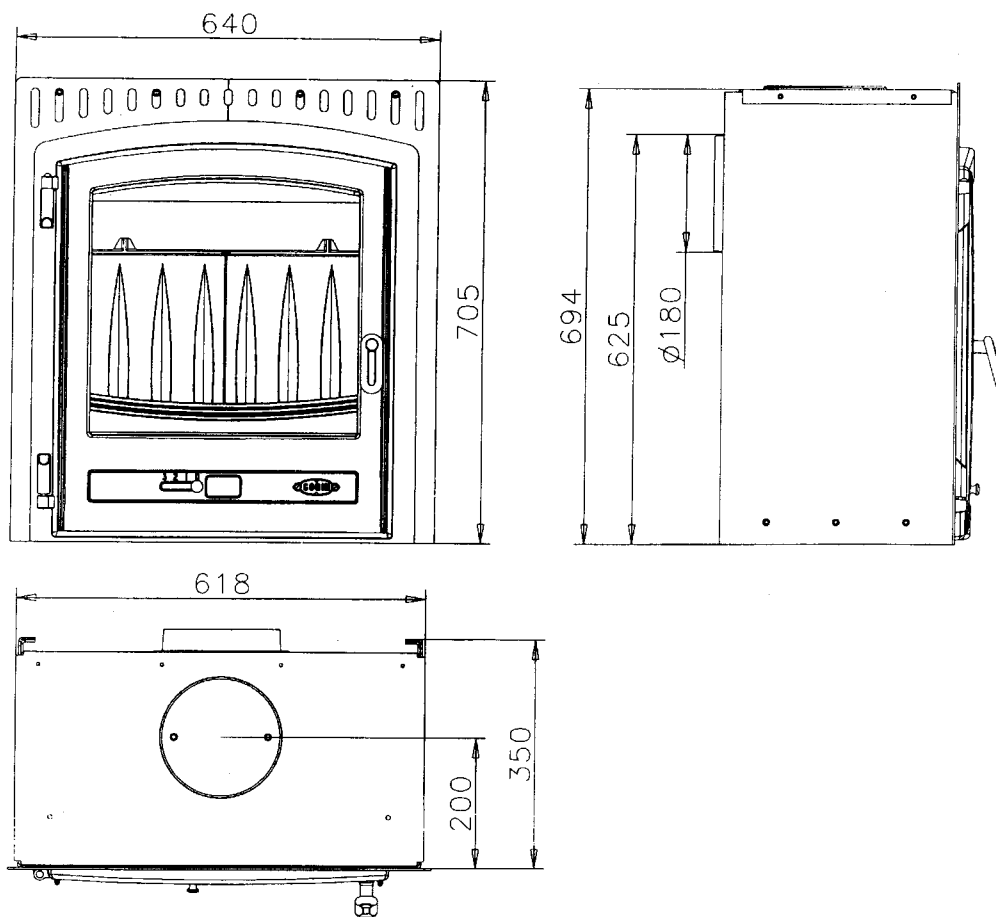
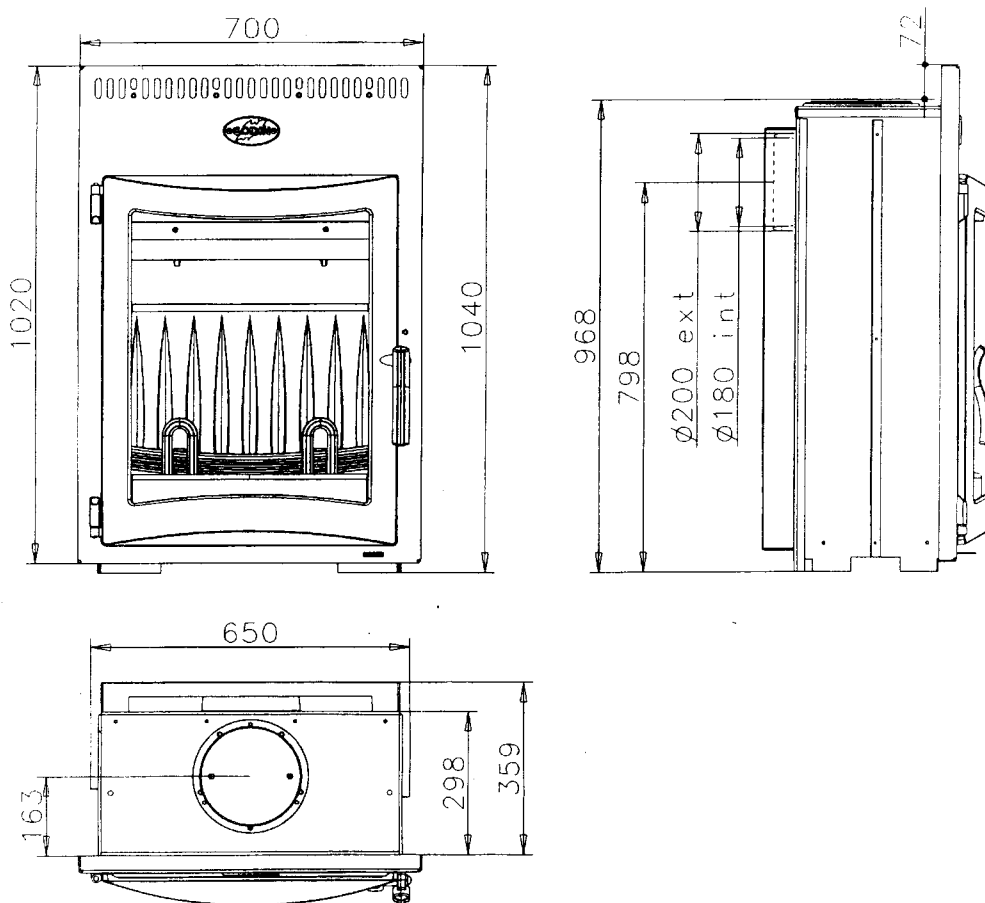


Fig. 1

Réf. 660108



Réf. 364110
et 364111



	Réf. 660106	Réf. 660108	Réfs. 364110 / 364111
Foyer (L x h x P).	57 cm x 22 cm x 25 cm	57 cm x 35 cm x 25 cm	58 cm x 35 cm x 25 cm
Diamètre de buse	153 mm	180 mm	180 interne / 200 mm externe
Départ des fumées sur le dessus ou à l'arrière			
Combustible recommandé	Bois en bûches	Bois en bûches	Bois en bûches
Chargement en façade, admettant des bûches jusque	55 cm	55 cm	55 cm
Grandes vitres à vision panoramique (résistant jusqu'à 750 °C)			
Dimension de l'ouverture de chargement en façade (L x h)	46 cm x 26 cm	46 cm x 30 cm	55 cm x 32 cm
Foyer en fonte			
Réglage de l'allure	manuel	manuel	manuel
Poids	90 kg	104 kg	140 kg
Puissance	9 kW	13 kW	15 kW
Volume chauffé corrigé	130 à 330 m ³	200 à 500 m ³	220 à 550 m ³
Durée de fonctionnement à allure normale	1H*	1H**	1H***
Durée de fonctionnement à allure ralentie	N.A.	3H30min**	4H***
Débit massique des fumées	10 g/s	12,33 g/s	14,51 g/s
Rendement de l'appareil	77,7 %	70,2 %	71 %
Taux de CO dans les fumées à 13% de O ₂	0,16 %	0,18 %	0,17 %
Consommation à allure normale	2,8 Kg/h	4,3 Kg/h	5 Kg/h
Température moyenne des fumées	374 °C	377 °C	365 °C
Distance minimale aux matériaux combustibles adjacents	Arrière	50 cm	25 cm
	Côtés	50 cm	25 cm
	Avant	150 cm	150 cm
APPAREIL CONTINU			

*avec un chargement de 2,8 kg de bois à 12 % d'humidité et d'un pouvoir calorifique de 15, 28 MJ/kg.

**avec un chargement de 4,3 kg de bois à 12 % d'humidité et d'un pouvoir calorifique de 15,96 MJ/kg.

***avec un chargement de 5 kg de bois à 12 % d'humidité et d'un pouvoir calorifique de 15,69 MJ/kg.

Ces appareils sont conformes à la norme européenne NF EN 13229.

VÉRIFICATION AVANT MISE EN PLACE

Rappel : Les inserts doivent être installés selon les règles de l'art et conformément aux prescriptions du DTU 24-2.

L'installation doit être réalisée par un professionnel ou une personne compétente et selon les indications de la notice.

A) Volume MINIMUM dans lequel l'appareil doit être placé

Toutes les parois de cette niche y compris la sole doivent être incombustibles classées **MO** (inflammable).

	660106	660108	364110 364111
Largeur	78	78	78
Profondeur	43	43	40
Hauteur	80	95	106

Ces dimensions constituent les minima et peuvent être supérieures .

Ce volume de convection doit ensuite être tapissé de **laine de roche** d'une épaisseur de 40 mm, dont la surface en regard avec l'appareil est recouverte **d'une feuille d'aluminium**.

NOTA : Il est cependant possible de ne pas recouvrir la niche de laine de roche si l'environnement et les matériaux sont totalement ininflammables.

Lorsque l'appareil est en place, il doit rester **en espace libre** minimum pour la convection :

4 centimètres sur les côtés

6 centimètres à l'arrière

8 centimètres sur le dessus

Ceci est indispensable pour assurer un bon fonctionnement en toute sécurité.

Une ouverture d'entrée d'air de convection **de dimensions minimales de 10 x 40 cm** doit être prévue sous l'appareil.

La sortie de cet air de convection doit être prévue au dessus de l'appareil soit par une **grille frontale de 50 x 15 cm** au dessus de l'appareil, soit dans la hotte, ou par deux grilles latérales présentant une section équivalente.

Les dispositions des DTU 24-1 ET 24-2 doivent être scrupuleusement respectées.

INSTRUCTIONS DESTINÉES À L'INSTALLATEUR

- Toujours respecter les règles en vigueur dans le pays où l'appareil est installé. En France, le système d'évacuation des produits de combustion doit être réalisé en conformité avec le DTU 24.1 de Février 2006.
- S'assurer tout d'abord de la bonne qualité du conduit de cheminée. Son rôle est primordial. Il va conditionner le résultat final en assurant l'alimentation du foyer en air primaire et extraire les gaz de combustion.

La plupart des désagréments que vous pourriez rencontrer à l'utilisation sont liés à une défaillance du conduit de cheminée. Nous ne saurions trop insister sur ce point...

Il ne faut pas se contenter de se référer aux résultats obtenus avec un précédent appareil dont les besoins en air pouvaient être très différents...

- Une bonne cheminée doit être construite en matériau peu conducteur de la chaleur et ne pas se refroidir facilement.
- Le diamètre minimal du conduit pour le fonctionnement en porte fermée peut être de 150 mm sous réserve que le dimensionnement du conduit de fumée suivant la norme EN 13384.1 autorise cette dimension. Dès que cela est possible, nous conseillons l'utilisation d'un conduit ayant un diamètre intérieur de 180 mm.
- Toute diminution de cette section, même en sortie ne doit être tolérée, sous peine de réduire le débit de fumée, ce qui entraînerait des refoulements dans la pièce au moment de l'ouverture de la porte.
- La cheminée doit avoir son origine dans la pièce où est installé l'appareil.
- Les clapets de tirage sont interdits.
- Le conduit doit être parfaitement étanche.
- Le conduit de raccordement et le conduit de fumée ou tubage utilisés doivent être désignés G, c'est-à-dire résistant au feu de cheminée). Les appareils doivent être raccordés à des conduits désignés de 50°C de plus que la température déclarée pour l'appareil, quel que soit le mode raccordement.
- Sa hauteur ne doit pas être inférieure à 5 mètres et il doit déboucher convenablement à l'air libre à 0,40 m au moins au-dessus du faîtage ou de tout autre obstacle situé à moins de 8 mètres du conduit.
- Les dévoiements éventuels doivent être très couverts.
- Le tirage doit être compris entre 12 et 15 pascals en allure normale et doit chuter à 5 pascals environ au ralenti. En aucun cas il ne doit descendre en dessous de 12 pascals en allure normale sous peine de fonctionnement médiocre.

Si la dépression est trop importante, prévoir la pose d'un modérateur de tirage. Si la dépression est insuffisante, respecter les caractéristiques du conduit prescrites dans ce paragraphe.

- Si la section du conduit est surdimensionnée, le volume à réchauffer est trop grand et le tirage ne s'établit pas normalement. Dans ce cas, il y a lieu de prévoir le tubage du conduit avec un produit agréé bois/charbon.

Tout tubage doit être conformes au DTU 24.1. Son dimensionnement répond à des règles de calcul précises (norme EN 13384.1) que seul un professionnel est apte à définir.

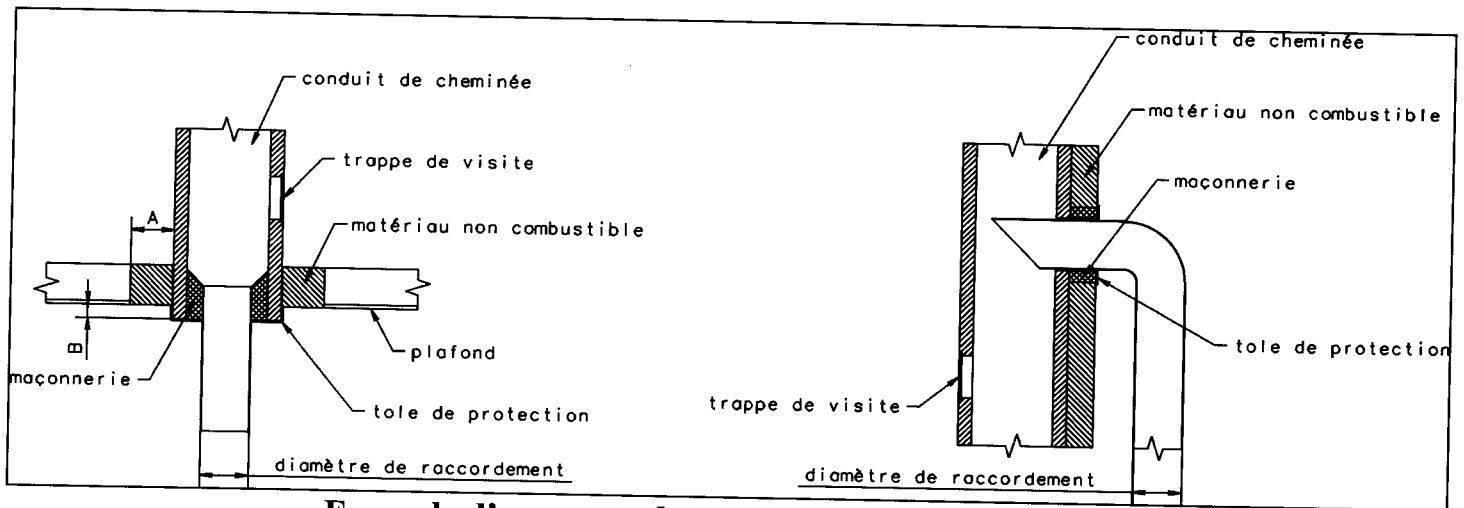
- Supprimer les poteries qui ne présentent pas une section de sortie d'au moins 2,5 dm².
- Il est recommandé qu'une trappe de ramonage bien étanche soit placée 50 cm environ au dessous de l'axe du tuyau de fumée.
- Avant d'envisager le raccordement, il convient de s'assurer de la parfaite propreté du conduit. Si nécessaire, effectuer un ramonage.
- Les appareils doivent être installés conformément aux spécifications des D.T.U en vigueur, l'installation par un professionnel qualifié est recommandée. Toutes les réglementations nationales et locales doivent être respectées.
- Les extracteurs utilisés dans la même pièce ou dans le même espace que l'appareil peuvent perturber dangereusement le fonctionnement de celui-ci.
- Le fonctionnement simultané d'autres appareils dans le même espace que l'appareil peut générer des perturbations de tirage.
- Ne jamais obstruer les entrées d'air prévues dans la pièce. Les placer de telle façon que leurs obstructions soient difficilement réalisées, en effet l'appareil utilise de l'air qu'il prélève dans la pièce et il convient d'assurer son alimentation par un apport extérieur suffisant.
- Ces appareils ne sont pas prévus pour être raccordés à un conduit multiple.
- La buse est montée en usine, fixée à l'arrière (si raccordement arrière possible). Vous pouvez raccorder directement au conduit par l'intermédiaire d'un tuyau horizontal. Vous pouvez également raccorder par le dessus et dans ce cas, permuter la buse et le tampon.

IMPORTANT :

- Bien vérifier que le sol a une capacité portante suffisante. Si nécessaire placer une plaque de répartition de charge, ou prendre toute mesure adéquate nécessaire.
- **Si le sol est constitué de matériaux combustibles, il convient de le protéger convenablement à l'aide d'une plaque incombustible dépassant la face de l'appareil d'au moins 40 cm.**
- Utiliser des tuyaux du diamètre prévu de préférence émaillés, car leur résistance à la corrosion est remarquable. Leur longueur devra être aussi courte que possible afin que la chaleur que conservent les fumées soit, comme il se doit, utilisée pour établir le tirage.

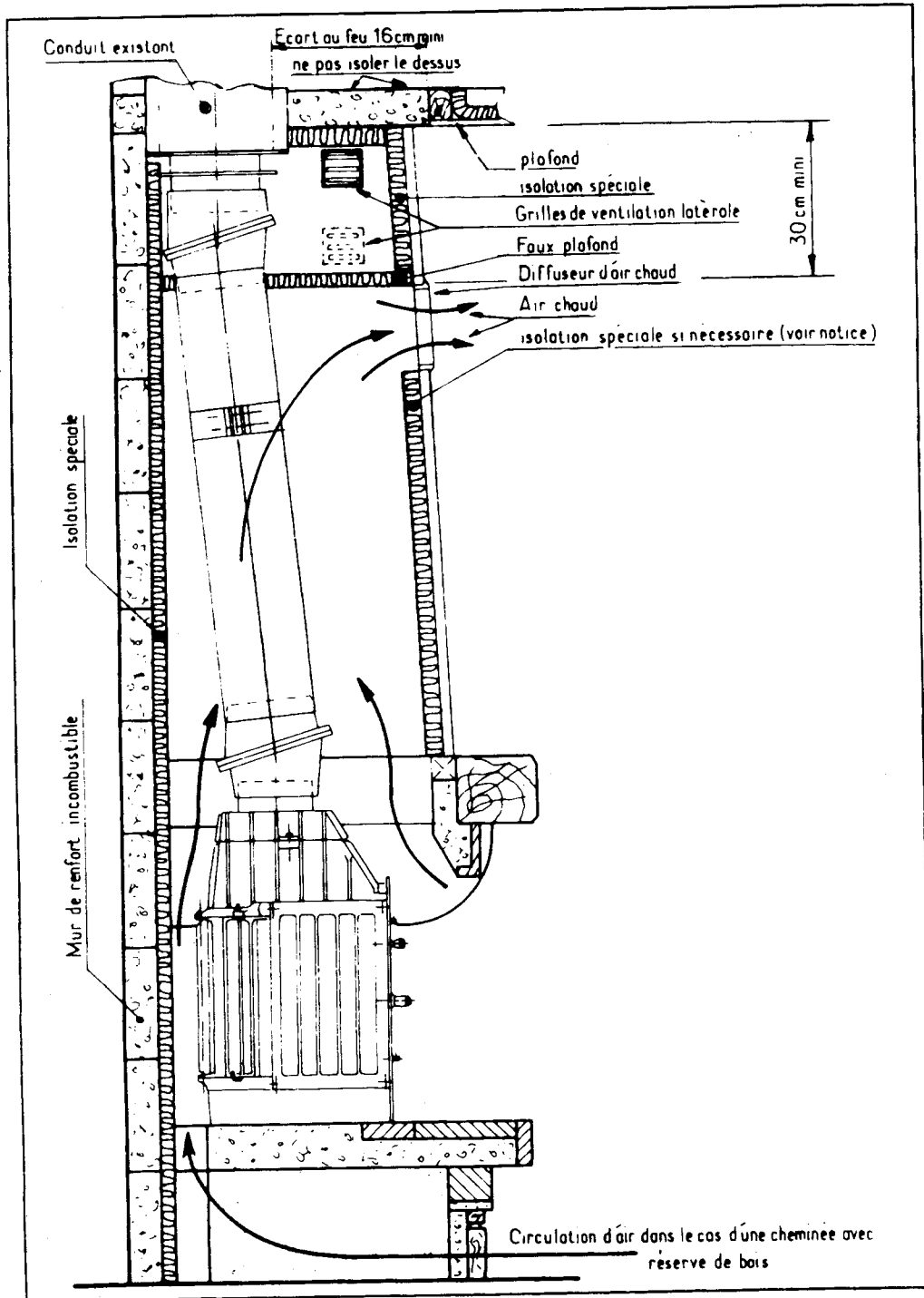
RACCORDEMENT AU CONDUIT DE CHEMINÉE

Il convient de raccorder l'appareil en accord avec le DTU 24.1. Les distances de sécurité entre les parois extérieures du conduit de raccordement et du conduit de cheminée de tout matériau combustible (A) doivent être conformes aux exigences de cette norme. Elles dépendent notamment du type de conduit, de sa résistance thermique, de sa classe de température. Aucune jonction ne doit se situer dans l'épaisseur du plancher (prévoir le déport B).



Exemple d'un raccordement au conduit de cheminée

Il est possible de connecter l'appareil soit par la sortie arrière, soit par la sortie sur le dessus.
 Prendre bien soin d'obstruer la sortie non utilisée à l'aide du tampon.
 Le tuyau de raccordement qui relie l'appareil au conduit de cheminée doit être bien étanche.
 L'espace dans lequel le tuyau va passer doit être constitué de matériaux non combustibles.
 Il doit de plus être muni de grilles de ventilation haute et basse.



Les principes d'installation rappelés dans le schéma doivent être respectés.
 (ne pas tenir compte du foyer représenté)

INSTRUCTIONS DESTINÉES A L'UTILISATEUR

- Avant d'utiliser l'appareil, lire la notice et les recommandations avec attention.
- L'appareil doit être installé dans le respect des réglementations nationales en vigueur dans le pays où est réalisée l'installation.
- L'installation par un professionnel est vivement recommandée.
- Ne jamais obstruer les entrées d'air prévues.
- L'appareil doit être raccordé à un conduit de cheminée ne desservant pas d'autre appareil. Il est inadapté pour le fonctionnement sur conduit multiple.
- Ne jamais apporter de modification non autorisée sur l'appareil.
- L'appareil n'est pas prévu pour fonctionner porte ouverte.
- Toutes les surfaces de l'appareil sont des surfaces actives, il est impératif de prendre toute précaution pour éviter les brûlures.
- Prendre toute précaution pour tenir les enfants et les personnes âgées suffisamment à l'écart pour éviter les accidents.

ALLUMAGE - RÉGLAGE

- Ouvrir la porte.
 - Introduire les matériaux usuels d'allumage, allumer et faire un chargement modéré en laissant l'entrée d'air complètement ouverte.
 - Pour aider à l'allumage, il est possible de laisser la porte entrebâillée quelques minutes.
 - Quand le feu est bien pris, charger la quantité désirée et régler la combustion à l'aide du thermostat situé à l'arrière et à droite de l'appareil.
- L'index placé en regard du petit trou correspond au ralenti, et inversement l'index placé en regard du grand trou correspond à l'allure maximum.

REMARQUE :

- Pendant le fonctionnement, éloigner de l'appareil toute matière pouvant être altérée par la chaleur : mobilier, papier, vêtements.

ATTENTION :

- En fonctionnement en allure normale, la poignée ne doit pas être manœuvrée à la main. Utiliser la clé pour effectuer cette opération.
 - Pendant le fonctionnement tenir la porte toujours fermée.
 - Le chargement s'effectue par la porte avant.
 - Le réglage de l'allure de combustion s'effectue à l'aide du registre situé sur la porte avant.
 - Pour l'allure normale, utiliser 3 ou 4 bûches et régler à la position 2 ou 3.
- Pour l'allure ralentie, laisser le feu jusqu'à ce que le lit de braises soit bien tombé, charger ensuite 1 ou 2 grosses bûches puis régler le thermostat au minimum.

NOTA : La durée du ralenti va dépendre du bois utilisé et du tirage.
Ne pas charger plus de 25 cm de hauteur de combustible.

CONDUITE DE L'APPAREIL

- Toujours suivre les instructions.
 - Lors des premiers allumages, n'effectuer que des chargements limités pour vérifier la bonne marche de l'ensemble.
- Augmenter graduellement les charges de bois et ce, sur plusieurs jours.
- Pour le charbon il est recommandé de charger 2/3 de la trémie.
 - Ne pas utiliser l'appareil comme un incinérateur.
 - N'utiliser que le combustible recommandé.
 - Ne pas faire fonctionner si la vitre est cassée ou fêlée. Faire procéder à son remplacement avant toute réutilisation.
 - Après une longue période d'arrêt, s'assurer que le conduit n'est pas obstrué, ainsi que le tuyau de raccordement et les passages des fumées dans l'appareil.

Chargement : RECOMMANDATIONS TRÈS IMPORTANTES

Pour effectuer un chargement, il convient que le feu soit suffisamment bas. Ne pas ouvrir la porte si des flammes hautes sont visibles, car lors de l'ouverture de la porte elles risqueraient d'être appelées.

Toujours ouvrir la porte très doucement pour laisser le tirage s'établir et éviter ainsi le refoulement de fumée.

IMPORTANTANCE DU COMBUSTIBLE

Cet appareil doit donner entière satisfaction.

Cependant il ne faut pas oublier qu'un appareil quel qu'il soit ne peut que libérer l'énergie contenue dans le combustible qu'il brûle. S'il vous semble que votre appareil chauffe mal, on peut affirmer :

- soit que la quantité de combustible brûlé est trop faible,
- soit que le combustible brûlé n'a pas suffisamment d'énergie disponible.

Ne brûler que du bois sec ayant au moins 2 ans d'abatage (36 mois seraient meilleurs encore).

En principe, tous les bois ont le même pouvoir calorifique pour le même poids. Le bois dur sera plus intéressant parce qu'il est plus dense et souvent moins humide.

L'humidité contenue dans le bois varie de 15 % pour du bois sec à 50 % pour du bois humide. Penser qu'il faudra beaucoup d'énergie pour vaporiser cette eau.

Les calories disponibles pour le chauffage seront de 3600 par kilo de bois sec à 15 % d'humidité. Elles ne seraient plus que de 1500 par kilo pour du bois à 50 % d'humidité.

L'utilisation du bois humide entraînerait, de plus des condensations dans la cheminée, ce qu'il l'encrasserait rapidement et risquerait, à terme, de produire des feux de cheminée.

DÉCENDRAGE

- Vider le cendrier au moins tous les 2 à 3 jours suivant l'utilisation.
- Ne jamais laisser les cendres s'ammonceler dans le cendrier jusqu'au contact de la grille. Celle-ci ne serait plus refroidie et se détériorerait rapidement.

RAMONAGE

- Faire ramoner votre cheminée par un professionnel par un moyen mécanique au moins deux fois par an, dont un pendant la saison de chauffe. Un certificat doit vous être remis par l'entrepreneur. Il est également possible d'entretenir les conduits avec un produit adapté. Toutefois, cela n'exclut en rien le ramonage mécanique obligatoire.
- Vérifier l'appareil et assurez-vous que les joints de porte sont en bon état, les remplacer si nécessaire.
- Nettoyer complètement l'intérieur de l'appareil sans oublier les carneaux de passage des fumées.
- Nettoyer le hublot avec le GODIN NET spécial vitre (réf. 0009).
- En cas de feu de cheminée fermer le registre d'air et appeler les pompiers.

ENTRETIEN

Faire vérifier l'appareil par une personne compétente au moins une fois par an.

ATTENTION

- LORS DES PREMIERS ALLUMAGES IL EST NÉCESSAIRE DE FAIRE FONCTIONNER L'APPAREIL À ALLURE MODÉRÉE, AFIN DE PERMETTRE AUX PIÈCES DE SE DILATER NORMALEMENT.

- LES POIGNÉES SONT CHAUDES PENDANT LE FONCTIONNEMENT. UTILISER LE GANT (si fourni).

- LE GANT NE DOIT ÊTRE UTILISÉ QUE POUR MANŒVRER LA POIGNÉE. IL N'EST PAS ADAPTÉ POUR LA MANIPULATION D'OBJETS EN IGNITION. IL N'EST PAS ÉTANCHE AUX LIQUIDES. NE PAS UTILISER CONTRE LES RISQUES CHIMIQUES.

- VEILLER À DÉPOSER VOTRE GANT APRÈS CHAQUE UTILISATION À UN ENDROIT DÉPOURVU DE RESIDUS DE COMBUSTION (Cendres) ET NON CHAUD.

Ne pas s'inquiéter si des émissions de fumée et une odeur un peu âcre se manifestent aux premiers allumages, ceci étant dû à la peinture des différentes pièces. Ces phénomènes peuvent persister plusieurs jours.

Entretien de la fonte et de l'acier

Tout poêle acier ou fonte nécessite un minimum d'entretien, après chaque hiver, pendant la saison chaude, afin de préserver sa tenue dans le temps. En effet, lorsqu'un poêle fonctionne, il n'y a aucune possibilité d'oxydation des pièces constituant l'appareil. Elle n'a lieu que pendant un arrêt prolongé.

Les pièces fonte s'entretiennent régulièrement à l'aide de pâte à fourneau noire (réf 0012). Celle-ci s'applique à froid, tel un cirage et nécessite, dès qu'elle est sèche, un lustrage avec un chiffon doux.

De la peinture haute température (gris fonte réf 0001) aérosol peut aussi être utilisée pour obtenir une finition plus nette sur les parties extérieures du poêle. Veiller, avant l'application de la peinture, à enlever toute trace d'oxydation à l'aide d'une toile émeri de faible grain.

Les poêles tout fonte avec une finition extérieure émaillée nécessitent l'entretien intérieur du foyer.

L'entretien est d'autant plus indispensable dans le cas d'appareils installés dans des maisons occupées occasionnellement.

Tous nos produits d'entretien sont répertoriés dans notre catalogue général (pâte à fourneaux, peinture, nettoyage des vitres, produits de ramonage, etc.). Vous pouvez vous les procurer par l'intermédiaire de nos revendeurs.

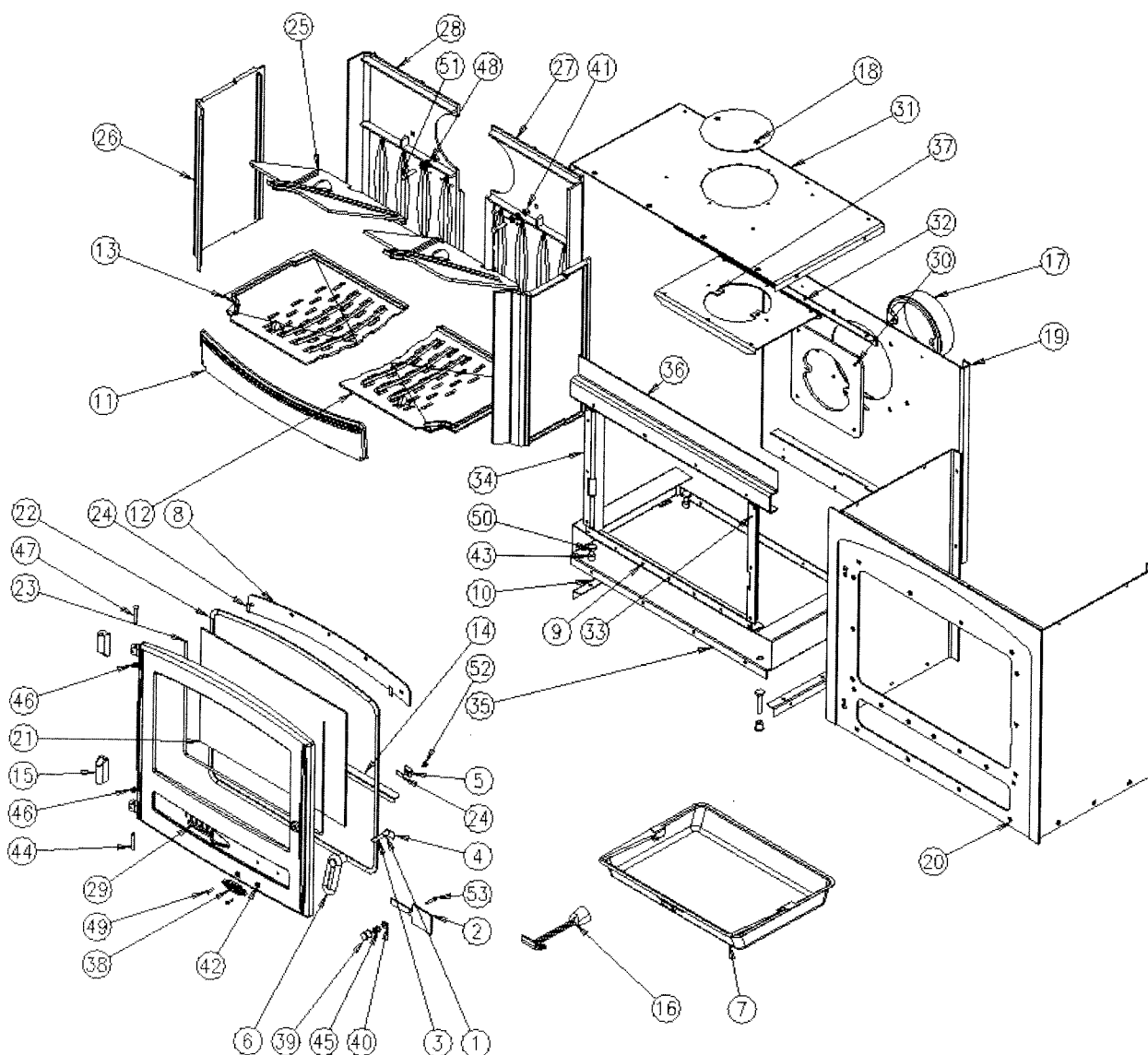
Mise en garde particulière concernant la porte foyer :

Nos portes sont équipées sur leurs axes de vis pointeau ou de rondelles freins.

ATTENTION : Lors du démontage éventuel de la porte par votre installateur (remplacement de la vitre,...) il est important de replacer sur les axes de cette porte des rondelles freins (neuves) et/ou les vis pointeau d'origine.

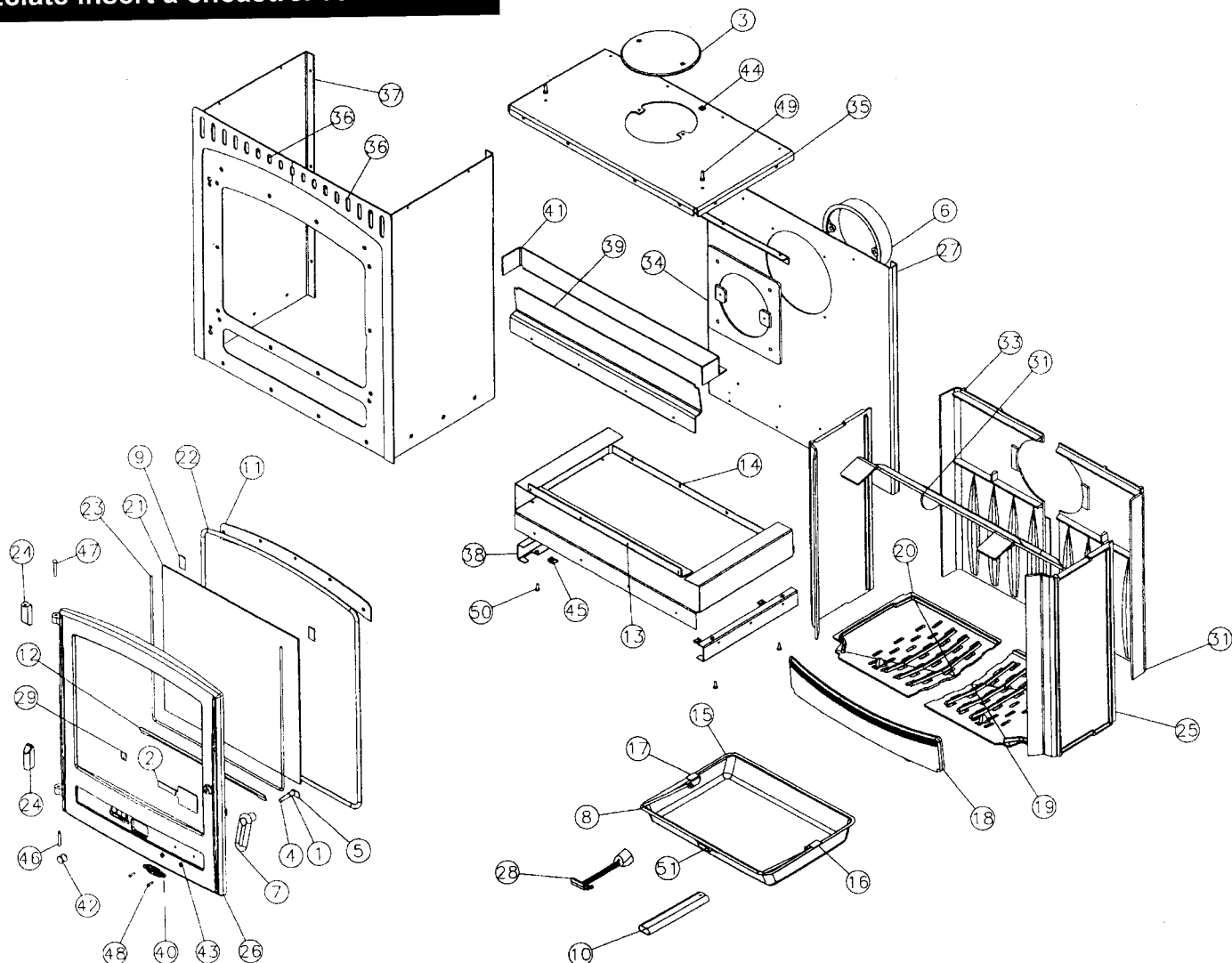
NOMENCLATURE DES PIÈCES DÉTACHÉES

Éclaté foyer à encastrer réf. 660106



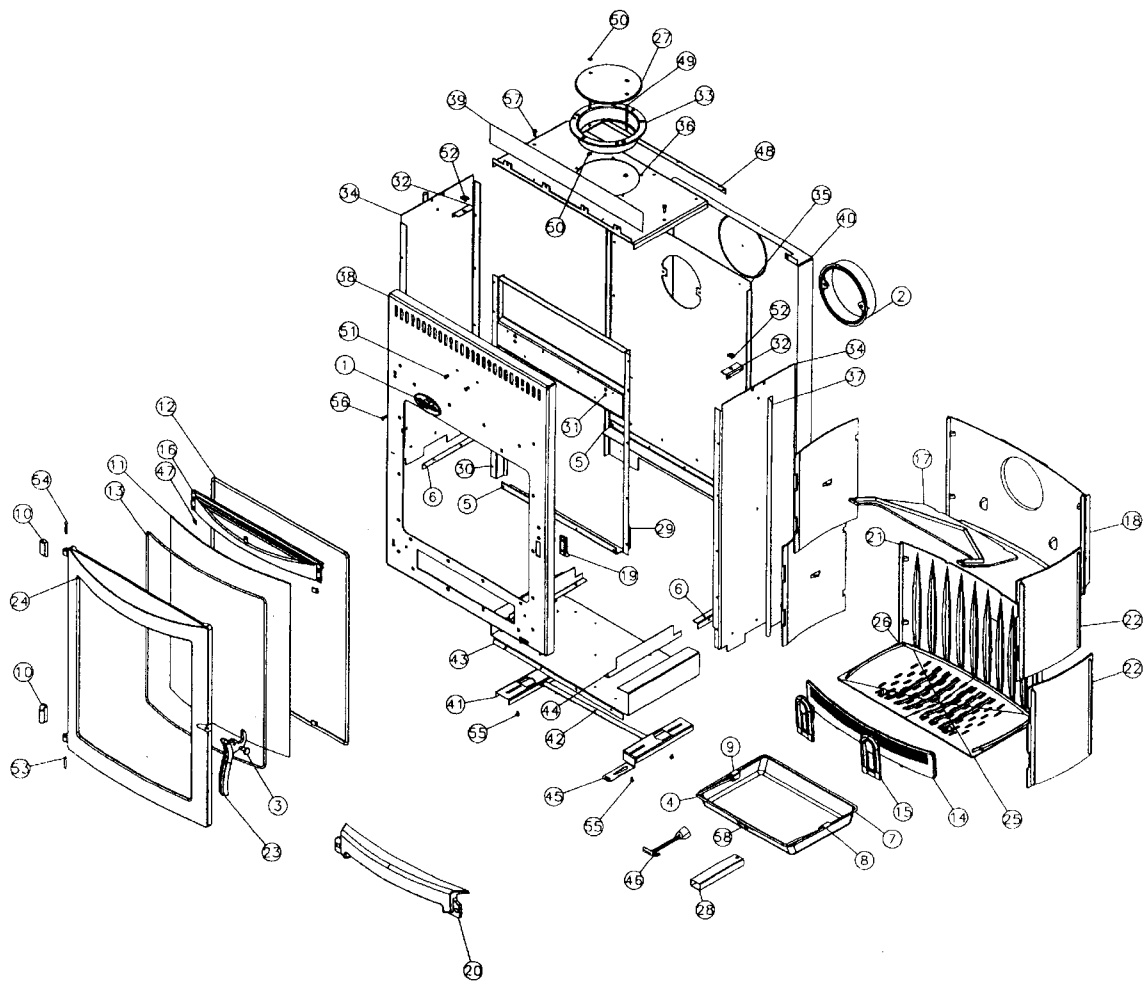
N°	Nbre	Désignation	Codification	N°	Nbre	Désignation	Codification
01	1	Entretoise	1 2826 3142	28	1	Plaque foyer gauche	2 0163 660106
02	1	Volet réglage air	1 4137 3142	29	1	Porte foyer	2 2861 660106
03	1	axe de fermeture	1 2814 3147	30	1	Raccord de buse	1 4329 660106
04	1	Loquet de fermeture	1 2890 3147	31	1	Raccord de buse	1 4329 660106
05	2	Fixe vitre	1 2071 3152	32	1	Equerre dessus	1 1145 660106
06	1	Poignée porte chargement	1 2839 3242	33	1	Equerre joint façade droite	1 2088 660106
07	1	Tiroir cendres	1 3315 3260 96	34	1	Equerre joint façade gauche	1 2088 660106
08	1	Conduit supérieur air	1 4173 3260	35	1	Fond	1 2205 3260
09	1	Equerre de façade	1 2145 3260	36	1	Renfort façade	1 2175 660106
10	2	Joint fond	1 2255 3260	37	1	Siège de buse	1 4322 660106
11	1	Chenet	1 0306 362101	38	1	Ecusson	1 8501 6726
12	1	Support foyer droit	1 0368 362101	39	4	Vérin à vis d30 M10 lg50	00001304452
13	1	Support foyer gauche	1 0369 362101	40	1	Cuvette à vis	00001307833
14	1	Défecteur inférieur	1 0128 363102	41	2	Ecrou 6 pans 8 ZN noir	00001305951
15	2	Chape prote foyer	1 2867 364101	42	2	Ecrou carré brut M4	00001307385
16	1	Clé à crochet	1 4101 3720	43	4	Ecrou M10 eurosert (9418 20028)	00001307166
17	1	Buse ronde Ø153 mm	1 4312 3720	44	1	Goupille cannelée 6x40	00001305127
18	1	Tampon buse	1 1431 5743	45	1	Ressort 961	00001301991
19	1	Derrière	1 2401 660106 97	46	2	Ressort seul RS6	00001307254
20	1	Foyer rectangulaire	1 0108 660106 97	47	1	Rivet acier TR 6x40	00001305507
21	1	Verre réfractaire	1 8690 660106	48	4	Rondelle 16x8.2x1.5	00001300885
22	1	Ficelle tressée porte foyer	1 8855 660106	49	2	Vis TF90M4x16 fendue laiton	00001307385
23	1	Ficelle verre réfractaire	1 8826 660106	50	4	Vis TH 10x50	00001305974
24	4	Joint plat autocollant	1 8842 660106	51	2	Vis TH M8x30 ZN noir	00001301241
25	2	Défecteur	1 0131 660106	52	2	Vis TRL 5x8	00001305475
26	2	Plaque foyer	1 0164 660106	53	1	Vis TRL 4x25	00001301151
27	1	Plaque foyer droite	2 0162 660106				

Éclaté insert à encastrer réf. 660108



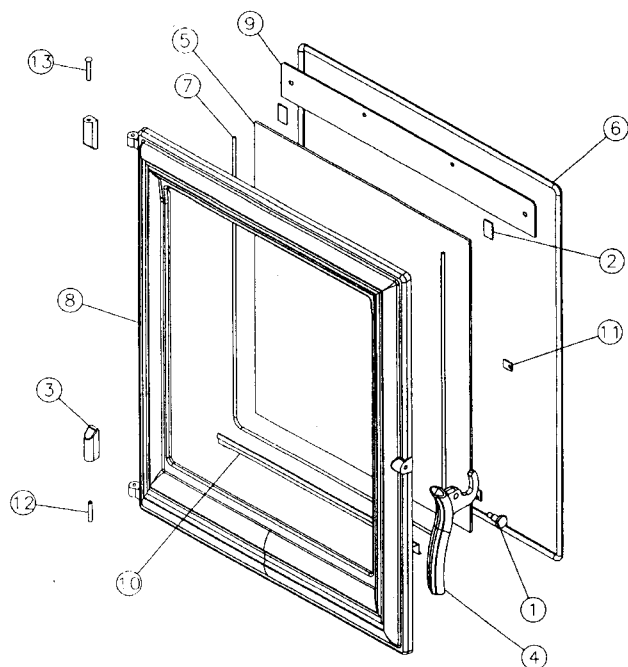
N°	Nbre	Désignation	Codif.	N°	Nbre	Désignation	Codif.
1	1	3142 A F entretoise	12826 3142	27	1	364101 T derrière	12401 364101
2	1	3142 T volet réglage air	14137 3142	28	1	3720 F clé à crochet	14101 3720
3	1	3147 F trappe de nettoyage	14230 3147	29	2	660101 T fixe vitre	12071 660101
4	1	3147 T axe fermeture porte	12814 3147	30	1	660106 T équerre dessus	11145 660106
5	1	3147 T loquet de fermeture	12890 3147	31	1	660108 F déflecteur	10131 660108
6	1	3152 F buse 180 mm	14312 3152	32	1	660108 F plaque foyer droite	10162 660108
7	1	3242 F poignée porte chargement	12839 3242	33	1	660108 F plaque foyer gauche	10163 660108
8	1	3260 AF anse tiroir cendres	13330 3260	34	1	660108 F siège buse	14322 660108
9	2	3260 AF joint plat autocollant largeur verre	18841 3260	35	1	660108 T dessus	11101 660108
10	1	3260 T clé de manoeuvre	14144 3260	36	2	660108 T enjoliveur facade	11542 660108
11	1	3260 T conduit supérieur air	14173 3260	37	1	660108 T foyer rectangulaire	10108 660108
12	1	3260 T élément applique inf	12819 3260	38	2	660108 T joint fond	12255 660108
13	1	3260 T équerre de facade	12145 3260	39	1	660108 T renfort facade	12175 660108
14	1	3260 T fond	12205 3260	40	1	6726 F ecusson	18501 6726
15	1	3260 T tiroir cendres	13315 3260	41	1	680104 T équerre de calage	12366 680104
16	1	3260 T tourillon droit anse	13381 3260	42	1	AA bouton prise air 18 mm	00001304007
17	1	3260 T tourillon gauche anse	13382 3260	43	2	AA écrou carré brut M 4	00001307385
18	1	362101 F chenet	10306 362101	44	2	AA écrou carré brut M 6	00001300270
19	1	362101 F support foyer droit	10368 362101	45	4	AA écrou rapid nut 0955 M 5 (2mm)	00001304496
20	1	362101 F support foyer gauche	10369 362101	46	1	AA goupille cannelée 6X40	00001305127
21	1	364101 AA verre réfractaire	18690 364101	47	1	AA rivet acier TR 6X40	00001305507
22	1	364101 AF ficelle tressée porte foyer	18855 364101	48	2	AA vis TF 90 M4X16 fendue laiton	00001307385
23	1	364101 AF ficelle verre réfractaire	18826 364101	49	2	AA vis TH M6X20 ZN noir	00001301240
24	2	364101 F chape porte foyer	12867 364101	50	4	AA vis TRM5X15	00001305477
25	2	364101 F plaque foyer	10164 364101	51	1	naille tiroir CH PHILIPPE	
26	1	364101 F porte foyer	12861 364101				

Éclatés inserts à encastrer réf. 364110 porte bombée et réf. 364111 porte plate



N°	N ^{bre}	Désignation	Codif.	N°	N ^{bre}	Désignation	Codif.
1	1	3123 F écusson	18501 3123	30	1	364102 T équerre joint façade gauche	12088 364102
2	1	3168 F buse	24312 3168	31	1	364102 T renfort façade	12175 364102
3	1	3199 AA vis épaulement	19250 3199	32	2	364103 T patte fixation dessus	11160 364130
4	1	3260 AF anse tiroir cendres	13330 3260	33	1	364110 F siège buse	14322 364110
5	2	3260 T équerre de façade	12145 3260	34	2	364110 T cote inférieur	10404 364110
6	2	3260 T joint fond	12255 3260	35	1	364110 T derrière	12401 364110
7	1	3260 T tiroir cendres	13315 3260	36	1	364110 T dessus	11101 364110
8	1	3260 T tourillon droit anse	13381 3260	37	2	364110 T équerre calage	12366 364110
9	1	3260 T tourillon gauche anse	13382 3260	38	1	364110 T facade	12101 364110
10	2	364101 F chape porte foyer	12867 364101	39	1	364110 T grille aération	10515 364110
11	1	364102 AA verre réfractaire	18690 364102	40	1	364110 T plaque protection	12420 364110
12	1	364102 AF ficelle tressée porte foyer	18855 364102	41	1	364110 T registre réglage air	14120 364110
13	1	364102 AF ficelle tressée verre réfractaire	18826 364102	42	1	364114 T bielle	19124 364114
14	1	364102 F chenet	10306 364102	43	1	364114 T double fond	12206 364114
15	2	364102 F clenche grille devant	10315 364102	44	2	364114 T pare cendres	13306 364114
16	1	364102 F conduit supérieur air	14173 364102	45	1	364114 T registre réglage air	14120 364114
17	1	364102 F déflecteur	10131 364102	46	1	3720 F clé à crochet	14101 3720
18	1	364102 F derrière foyer	10130 364102	47	6	660101 T fixe vitre	12071 660101
19	1	364102 F loquet fermeture	10848 364102	48	1	660106 T équerre dessus	11145 660106
20	1	364102 F pare cendres	13306 364102	49	2	AA bout fileté M5X95	00001305031
21	1	364102 F plaque décor	12422 364102	50	4	AA écrou carré brut M5	00001300269
22	4	364102 F plaque foyer	10164 364102	51	2	AA écrou M5 euroset	9408 2517
23	1	364102 F poignée foyer	12878 364102	52	2	AA écrou rapid nut 0956 M6	00001305442
24	1	364102 F porte foyer	12861 364102	53	1	AA goupille cannelée 6X40	00001305127
25	1	364102 F support foyer droit	10368 364102	54	1	AA rivet acier TR 6X40	00001305507
26	1	364102 F support foyer gauche	10369 364102	55	4	AA vis à épaulement	00001306917
27	1	364102 F trappe de nettoyage	14230 364102	56	2	AA vis poelier M5X20	00001307563
28	1	364102 T cle de manoeuvre	14144 364102	57	2	AA vis TH M6X20 ZN noir	00001301240
29	1	364102 T équerre joint façade droite	12089 364102	58	1	naïlle tiroir CH PHILIPPE	

Éclaté porte plate réf. 364111



N°	Nbre	Désignation	Codif.
1	1	3199 AA vis épaulement	19250 3199
2	2	3260 AF joint plat autocollant largeur verre	18841 3260
3	2	364101 F chape porte foyer	12867 364101
4	1	364102 F poignée foyer	12878 364102
5	1	364104 AA verre réfractaire	18690 364104
6	1	364104 AF ficelle tressée porte foyer	18855 364104
7	1	364104 AF ficelle tressée verre réfractaire	18826 364104
8	1	364104 F porte foyer	12861 364104
9	1	364104 T conduit supérieur air	14173 364104
10	1	364104 T élément applique inf.	12819 364104
11	4	660101 T fixe vitre	12071 660101
12	1	AA goupille cannelée 6X40	00001305127
13	1	AA rivet acier TR 6X40	00001305507

PIÈCES DE REMPLACEMENT

Si après de longues années le remplacement de certaines pièces s'avère nécessaire ; adressez-vous à votre FOURNISSEUR ou à tout autre PROFESSIONNEL DÉTENTEUR DE NOTRE MARQUE.

Précisez-lui les indications portées sur la PLAQUE SIGNALÉTIQUE, celle-ci est placée à l'ARRIÈRE DE L'APPAREIL ou sur le BON DE GARANTIE, à conserver impérativement même après la date de péremption.

En possession des nomenclatures et de toute la documentation technique relative à notre fabrication, celui-ci sera en mesure de vous fournir rapidement toute pièce de remplacement et procéder aux réparations nécessaires.

Ne jamais utiliser de pièces de remplacement qui n'auraient pas été fournies par la Société GODIN.
Ne jamais apporter de modifications à l'appareil sans autorisation.

RESPONSABILITÉ

Nous vous rappelons que la responsabilité du constructeur se limite au produit tel qu'il est commercialisé et que l'installation et la mise en service sont sous la responsabilité entière de l'installateur qui devra intervenir selon les règles de l'art et suivant la prescription de la notice.

Afin d'améliorer constamment la qualité de ses produits, la Société GODIN S.A. se réserve le droit de modifier ses appareils sans préavis.

● GARANTIE CONTRATUELLE GODIN ●

Tous nos appareils bénéficient d'une garantie de 2 ans (sauf insert bois - foyer fermés bois) contre tout défaut à compter de leur date de vente aux utilisateurs, dans les limites du respect des conditions d'installation, d'utilisation, et d'entretien spécifiées sur la notice livrée avec l'appareil. A l'exclusion des pièces en contact direct avec les températures importantes pouvant subir des déformations suite à des phénomènes d'usure qui sont garanties 1 an en échange standard, telles que :

- les plaques décor, les plaques de côtés, les grilles et soles foyères,
- les déflecteurs, les chicanes, les clapets, les chenets, le cendrier,
- les briques réfractaires,
- les mécanismes d'articulation, (Charnières de porte four des cuisinières, poignées, etc...)
- les ventilateurs, les thermostats de surchauffe de nos appareils équipés d'une soufflerie,
- les organes de contrôle de températures, thermostats de four, résistances, ventilateurs chaleur tournante des cuisinières gaz électricité,
- les brûleurs, les catalyseurs, les anneaux de brûleur des appareils fioul,
- les bouilleurs des cuisicentrals bois charbon.

Nos appareils sont conçus spécialement pour que ces pièces puissent être remplacées dans le cadre de l'entretien de votre appareil.

Certaines pièces bénéficient d'une garantie de durée supérieure :

3 ans sur le corps de chauffe en fonte ou en acier de nos chaudières de chauffage central.

Les inserts bois (foyer fermé bois) bénéficient d'une garantie de 5 ans (Corps de chauffe de l'appareil uniquement, à l'exclusion des pièces en contact direct avec les températures importantes et soumises à usure énumérées ci-dessus qui sont garanties 1 an).

Notre garantie se limite à l'échange de l'élément reconnu défectueux par notre service après vente.

Elle exclut toute indemnité, dommages et intérêts, frais de main-d'oeuvre et transport.

Au cas où la réparation ou l'échange s'avérerait trop onéreux par rapport au prix de l'appareil, la décision de changer ou de réparer l'appareil, appartient seule au service après vente.

Ne sont pas couverts par la garantie : LES VITRES DE NOS APPAREILS

En effet, en ce qui concerne les vitres vitrocéramiques, ces dernières peuvent résister à des chocs thermiques de l'ordre de 750°. Les éventuelles casses ne pouvant provenir que d'un choc mécanique lors de l'utilisation ou de sa manutention, ces dernières ne pouvant être échangées dans le cadre de la garantie.

De même que les joints qui sont considérés comme pièces d'usure sont exclus de la garantie.

LA GARANTIE NE PRENDRA PAS EFFET LORSQUE :

- Les avaries qui résulteraient de l'utilisation de l'appareil avec un combustible autre que celui préconisé dans nos notices ;
- Les détériorations de pièces provenant d'éléments extérieurs (refoulement de cheminée, effets d'orages, humidité, pression ou dépression non conforme, choc thermique, etc.) ;
- Les anomalies, détériorations ou accidents provenant de chute, choc, négligence, défaut de surveillance ou d'entretien de l'acheteur ;
- L'utilisation ou usage anormal de l'appareil dans des conditions différentes de celles pour lesquelles il a été construit ; c'est le cas par exemple du non respect de nos notices techniques (mauvais raccordement électrique, fonctionnement à sec d'une chaudière, etc.).
- Toutes modifications, toutes transformations ou toutes interventions effectuées par un personnel ou une entreprise non agréées par la S.A. GODIN ou réalisées par des pièces de rechanges non d'origine ou non agréées par le constructeur ;

L'installation, le montage, les frais de démontage et les conséquences de l'immobilisation de l'appareil, résultant des opérations de garantie n'incombent pas à la S.A. GODIN.

En conséquence la S.A. GODIN ne peut être tenu responsable des dégâts matériels ou des accidents de personnes, consécutifs à une installation non conforme aux dispositions légales et réglementaires (par exemple, absence de raccordement à une prise de terre, mauvais tirage de cheminée, etc.).

Dans un souci constant d'améliorer nos fabrications, nous nous réservons de modifier sans préavis nos appareils. Toutes les dimensions et caractéristiques annoncées sont sujettes à variation en fonction des impératifs techniques.

En cas d'appel en garantie, veuillez vous munir obligatoirement d'une copie de la facture, du bon de garantie comportant les références de l'appareil, le cachet du revendeur, la date de mise en service de l'appareil, et de contacter votre revendeur pour toute réclamation.

● Chaudières - Cuisinières - Appareils de chauffage - Fonderie
GODIN S.A. - 532, rue Sadi Carnot - 02120 GUISE - France ●

Nous vous rappelons que le Service Après Vente doit être assuré par le revendeur, ou l'installateur, responsable sur place, que nous ne traitons pas directement avec les particuliers.

Tout client particulier s'adressant directement à notre société, sera renvoyé automatiquement chez son revendeur, et devra s'adresser auprès de lui, pour tout problème de Service Après Vente ou commercial.

FICHE DE CONTRÔLE

<p><u>Nom et adresse du distributeur</u></p> <p><u>Tél :</u></p>	<p>BÉNÉFICIAIRE DE LA GARANTIE :</p> <p>ADRESSE :</p> <p>Tél. :</p> <p>Date de mise à disposition : Date d'installation :</p> <p>Le : à :</p> <p>Signature :</p>											
LIBELLÉ DES PIÈCES À REMPLACER												
<u>Désignation :</u>	<u>Référence :</u>	<u>Observations :</u>										
<p style="text-align: center;"><u>Certificat de contrôle :</u></p> <p><u>Type d'Appareil :</u></p> <p><u>Version :</u></p> <p style="margin-left: 40px;">660 106 <input type="checkbox"/> 364 110 <input type="checkbox"/></p> <p style="margin-left: 40px;">660 108 <input type="checkbox"/> 364 111 <input type="checkbox"/></p> <p><u>Contrôleur :</u></p>	<p style="text-align: center;">FICHE DE CONTRÔLE</p> <p><u>Vérification du corps de chauffe (aspect et étanchéité)</u></p> <p><u>Vérification pièces amovibles</u></p> <p><u>Vérification fermeture porte(s)</u></p> <p><u>Vérification des registres allumage</u></p> <p><u>Présence plaque signalétique</u></p> <p><u>Présence notice / bon de garantie / fascicule « à l'emporté »</u></p> <p><u>Présence cendrier</u></p> <p><u>Présence buse départ</u></p> <p><u>Présence main froide</u></p> <p><u>Présence étiquette mise en garde</u></p>	<table style="width: 100%; border-collapse: collapse;"> <tr><td style="border: 1px solid black; height: 20px;"></td></tr> <tr><td style="border: 1px solid black; height: 20px;"></td></tr> <tr><td style="border: 1px solid black; height: 20px;"></td></tr> <tr><td style="border: 1px solid black; height: 20px;"></td></tr> <tr><td style="border: 1px solid black; height: 20px;"></td></tr> <tr><td style="border: 1px solid black; height: 20px;"></td></tr> <tr><td style="border: 1px solid black; height: 20px;"></td></tr> <tr><td style="border: 1px solid black; height: 20px;"></td></tr> <tr><td style="border: 1px solid black; height: 20px;"></td></tr> <tr><td style="border: 1px solid black; height: 20px;"></td></tr> </table>										
GODIN S.A. - 532 RUE SADI CARNOT - 02120 GUISE	Date création du document : 19/10/06 Révision : .../.../...											