

depuis 1840
chaque jour un peu plus ...

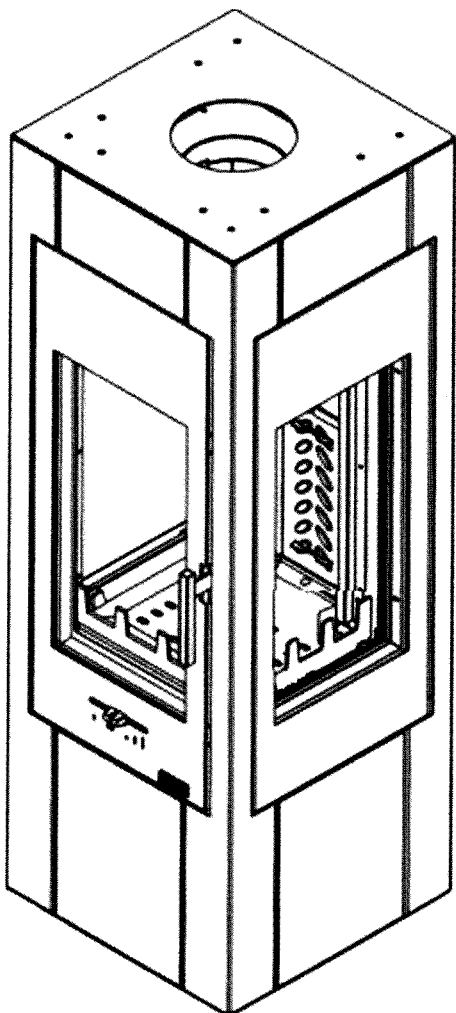


Circulaire N°4279 B - 07

Documentation à l'adresse de
l'utilisateur et de l'installateur

LE NORDIC

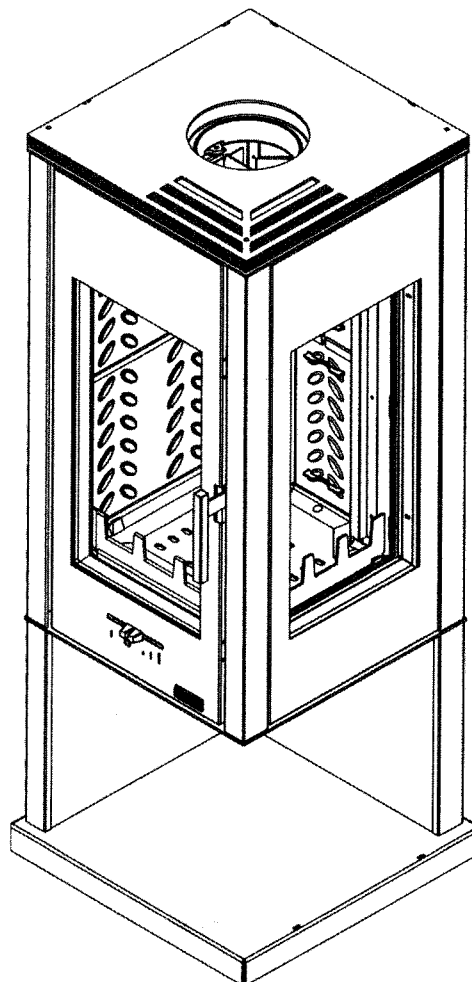
RÉF. 385101



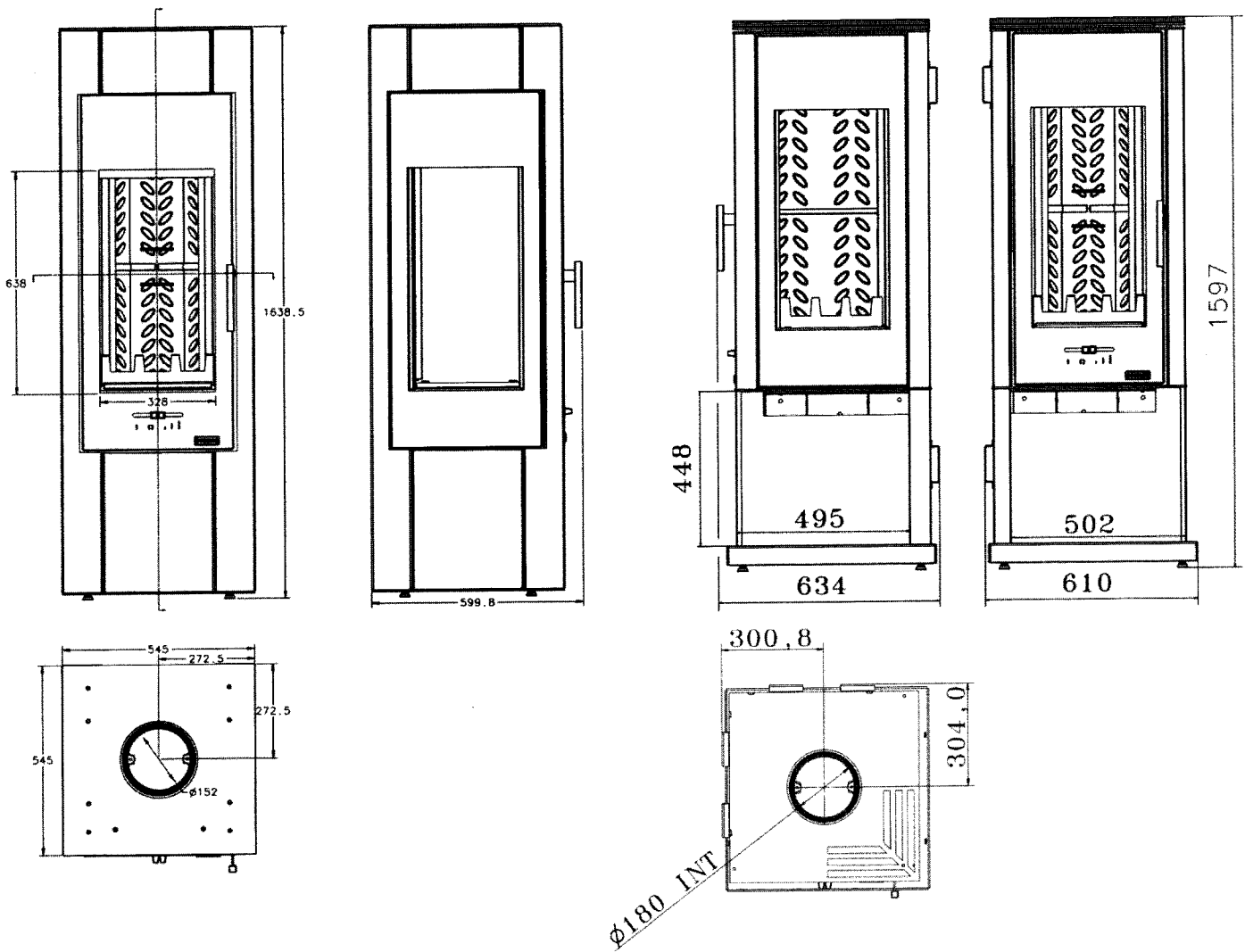
385101

LE CARTHAGE D'ANGLE

RÉF. 385102



385102



Ces appareils ont été testés selon les critères de la norme Européenne NF EN 13240 : 2001 et A2 : 2005.

CARACTÉRISTIQUES TECHNIQUES

Foyer (L x h x P).	42,9 cm x 67,5 cm x 40,7 cm
Diamètre de buse	180 mm interne
Combustible recommandé	Bois en bûches
Chargement en façade, admettant des bûches jusque	33 cm
Grandes vitres à vision panoramique (résistant jusqu'à 750 °C)	
Foyer en fonte	
Réglage de l'allure	Manuel
Puissance	12 kW
Volume chauffé corrigé	150 à 280 m ³
Durée de fonctionnement à allure normale*	1 heure
Débit massique des fumées	11,03 g/s
Rendement de l'appareil	76 %
Taux de CO dans les fumées à 13% de O ₂	0,23 %
Consommation à allure normale	3,5 Kg/h
Température moyenne des fumées	293 °C
Distance minimale aux matériaux combustibles adjacents	385101 40 cm / arrière 40 cm / côté droit 150 cm / avant et côté gauche
	385102 N.A. / arrière 150 cm / côtés
APPAREILS INTERMITTENTS	

* avec un chargement de 3,5 kg de bois à 17,3 % d'humidité et d'un pouvoir calorifique de 14,2 MJ/kg.

INSTRUCTIONS DESTINÉES À L'INSTALLATEUR

- Toujours respecter les règles en vigueur dans le pays où l'appareil est installé. En France, le système d'évacuation des produits de combustion doit être réalisé en conformité avec le DTU 24.1 de Février 2006.
- S'assurer tout d'abord de la bonne qualité du conduit de cheminée. Son rôle est primordial. Il va conditionner le résultat final en assurant l'alimentation du foyer en air primaire et extraire les gaz de combustion.

La plupart des désagréments que vous pourriez rencontrer à l'utilisation sont liés à une défaillance du conduit de cheminée. Nous ne saurions trop insister sur ce point...

Il ne faut pas se contenter de se référer aux résultats obtenus avec un précédent appareil dont les besoins en air pouvaient être très différents...

- Une bonne cheminée doit être construite en matériau peu conducteur de la chaleur et ne pas se refroidir facilement.
- Le diamètre minimal du conduit pour le fonctionnement en porte fermée peut être de 150 mm sous réserve que le dimensionnement du conduit de fumée suivant la norme EN 13384.1 autorise cette dimension. Dès que cela est possible, nous conseillons l'utilisation d'un conduit ayant un diamètre intérieur de 180 mm.
- Toute diminution de cette section, même en sortie ne doit être tolérée, sous peine de réduire le débit de fumée, ce qui entraînerait des refoulements dans la pièce au moment de l'ouverture de la porte.
- La cheminée doit avoir son origine dans la pièce où est installé l'appareil.
- Les clapets de tirage sont interdits.
- Le conduit doit être parfaitement étanche.
- Le conduit de raccordement et le conduit de fumée ou tubage utilisés doivent être désignés G, c'est-à-dire résistant au feu de cheminée). Les appareils doivent être raccordés à des conduits désignés de 50°C de plus que la température déclarée pour l'appareil, quel que soit le mode raccordement.
- Sa hauteur ne doit pas être inférieure à 5 mètres et il doit déboucher convenablement à l'air libre à 0,40 m au moins au-dessus du faitage ou de tout autre obstacle situé à moins de 8 mètres du conduit.
- Les dévoiements éventuels doivent être très couverts.
- Le tirage doit être compris entre 12 et 15 pascals en allure normale et doit chuter à 5 pascals environ au ralenti. En aucun cas il ne doit descendre en dessous de 12 pascals en allure normale sous peine de fonctionnement médiocre.

Si la dépression est trop importante, prévoir la pose d'un modérateur de tirage. Si la dépression est insuffisante, respecter les caractéristiques du conduit prescrites dans ce paragraphe.

- Si la section du conduit est surdimensionnée, le volume à réchauffer est trop grand et le tirage ne s'établit pas normalement. Dans ce cas, il y a lieu de prévoir le tubage du conduit avec un produit agréé bois/charbon.

Tout tubage doit être conformes au DTU 24.1. Son dimensionnement répond à des règles de calcul précises (norme EN 13384.1) que seul un professionnel est apte à définir.

- Supprimer les poteries qui ne présentent pas une section de sortie d'au moins 2,5 dm².
- Il est recommandé qu'une trappe de ramonage bien étanche soit placée 50 cm environ au dessous de l'axe du tuyau de fumée.
- Avant d'envisager le raccordement, il convient de s'assurer de la parfaite propreté du conduit. Si nécessaire, effectuer un ramonage.
- Les appareils doivent être installés conformément aux spécifications des D.T.U en vigueur, l'installation par un professionnel qualifié est recommandée. Toutes les réglementations nationales et locales doivent être respectées.
- Les extracteurs utilisés dans la même pièce ou dans le même espace que l'appareil peuvent perturber dangereusement le fonctionnement de celui-ci.
- Le fonctionnement simultané d'autres appareils dans le même espace que l'appareil peut générer des perturbations de tirage.
- Ne jamais obstruer les entrées d'air prévues dans la pièce. Les placer de telle façon que leurs obstructions soient difficilement réalisées, en effet l'appareil utilise de l'air qu'il prélève dans la pièce et il convient d'assurer son alimentation par un apport extérieur suffisant.
- Ces appareils ne sont pas prévus pour être raccordés à un conduit multiple.
- La buse est montée en usine, fixée à l'arrière (si raccordement arrière possible). Vous pouvez raccorder directement au conduit par l'intermédiaire d'un tuyau horizontal. Vous pouvez également raccorder par le dessus et dans ce cas, permuter la buse et le tampon.

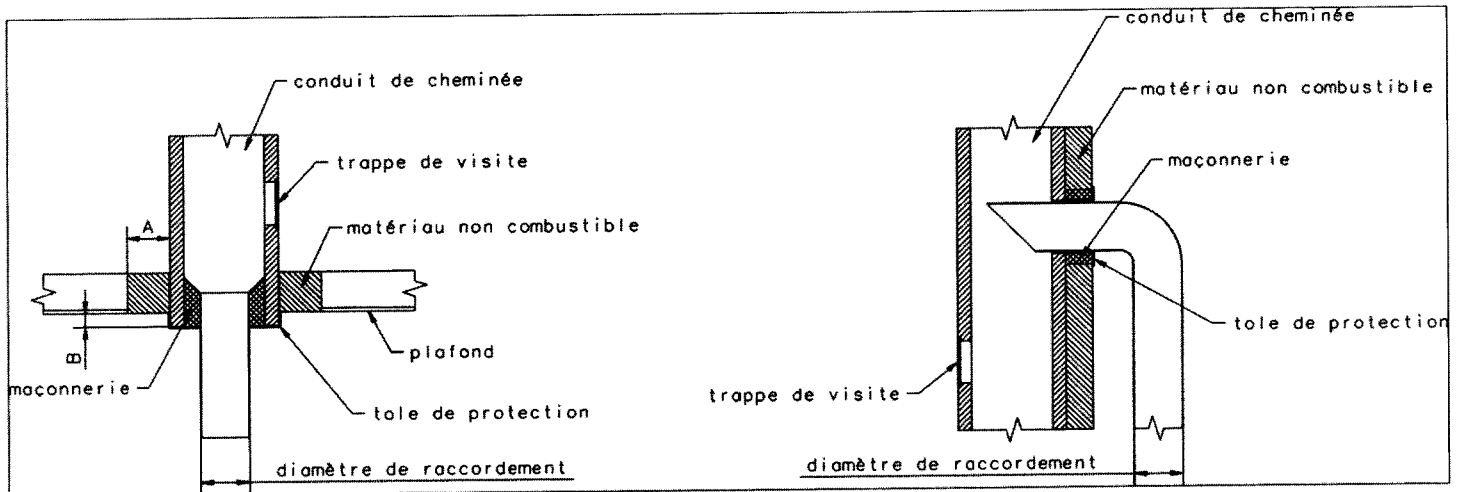
IMPORTANT :

- Bien vérifier que le sol a une capacité portante suffisante. Si nécessaire placer une plaque de répartition de charge, ou prendre toute mesure adéquate nécessaire.
- **Si le sol est constitué de matériaux combustibles, il convient de le protéger convenablement à l'aide d'une plaque incombustible dépassant la face de l'appareil d'au moins 40 cm.**
- Utiliser des tuyaux du diamètre prévu de préférence émaillés, car leur résistance à la corrosion est remarquable. Leur longueur devra être aussi courte que possible afin que la chaleur que conservent les fumées soit, comme il se doit, utilisée pour établir le tirage.

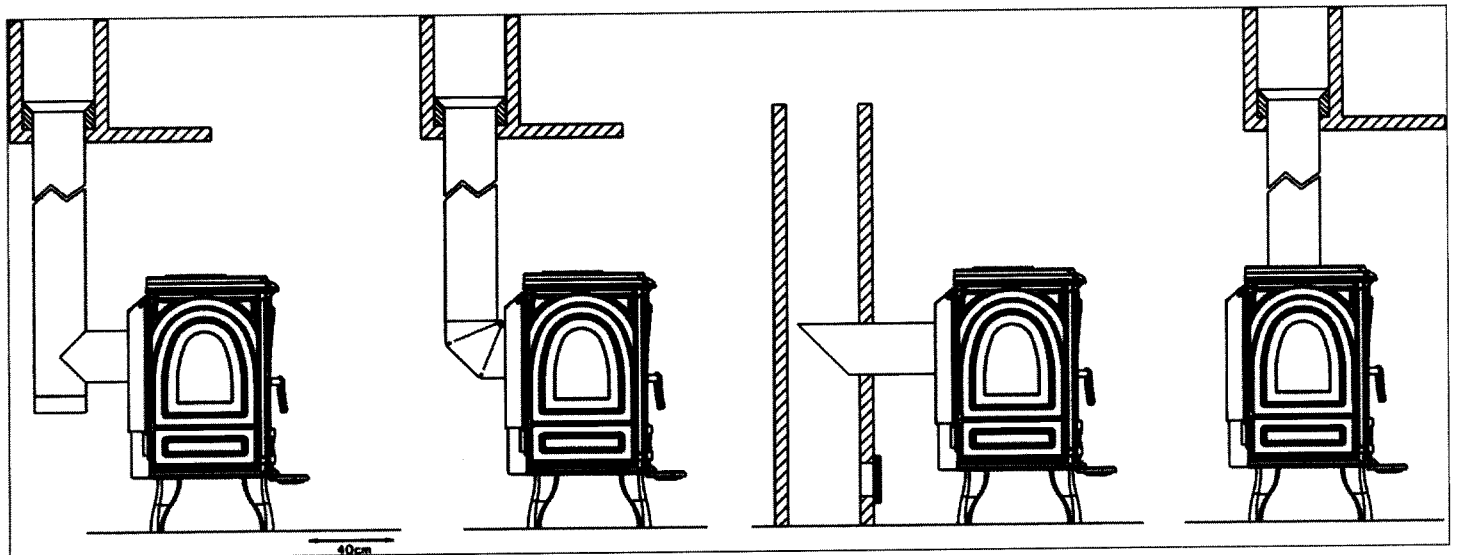
- **Le mur arrière ne doit pas comporter d'éléments combustibles.** Dans le contraire, il convient de le protéger efficacement (utilisation de matériaux classés Mo ou A2-s1,d0).
- Les murs situés à gauche ou à droite de l'appareil doivent être écartés de l'appareil de **150 cm au moins (385102)** et de **40 cm au moins (385101)**, s'ils sont constitués de matériaux combustibles.
- Dans le cas d'un poêle traditionnel, le plafond doit être situé au moins à **80 cm** du dessus de l'appareil.
- L'appareil rayonne naturellement et nous vous conseillons d'éloigner tout matériau combustible (chaises en bois, canapés,...) se trouvant face à l'avant de l'appareil au minimum de **150 cm**.

RACCORDEMENT AU CONDUIT DE CHEMINÉE

Il convient de raccorder l'appareil en accord avec le DTU 24.1. Les distances de sécurité entre les parois extérieures du conduit de raccordement et du conduit de cheminée de tout matériau combustible (A) doivent être conformes aux exigences de cette norme. Elles dépendent notamment du type de conduit, de sa résistance thermique, de sa classe de température. Aucune jonction ne doit se situer dans l'épaisseur du plancher (prévoir le déport B).



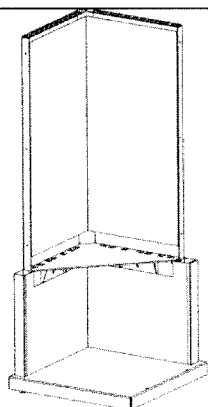
Exemple d'un raccordement au conduit de cheminée



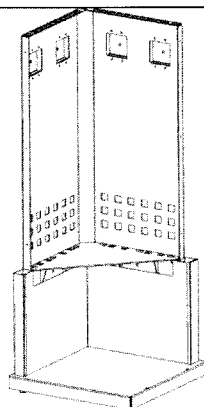
Principe de raccordement général pour buse dessus ou arrière (si possible)

MONTAGE DE L'APPAREIL référence 385102

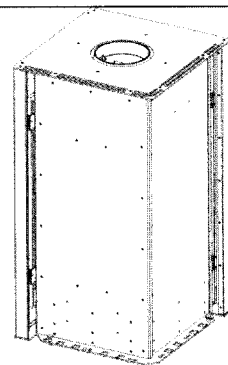
ÉTAPES :



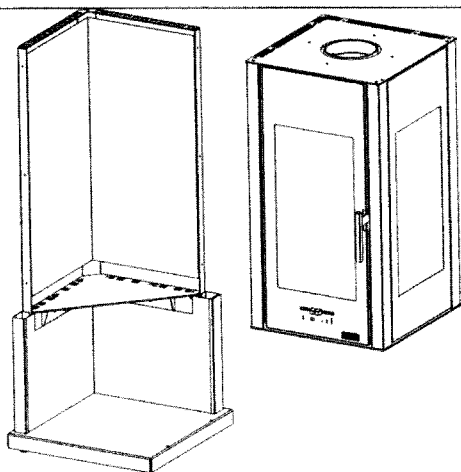
1. Ci-dessus, le bâti réceptionné.
Démonter l'écran de chaleur n°5 (voir nomenclature).



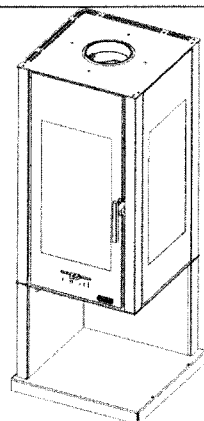
2. Fixer le bâti au mur à l'aide des pattes de fixations prévues.



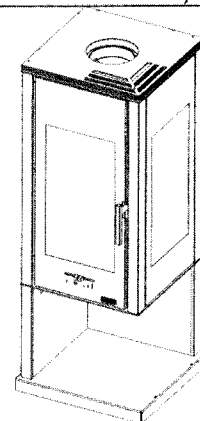
3. Remonter l'écran de chaleur puis visser les deux vis M10 dans les inserts situés à l'arrière de l'appareil (Tête de vis vers le haut).



4. Positionner l'appareil sur le bâti à l'aide des vis mises à l'étape précédente.
ATTENTION ! Une personne doit absolument maintenir l'appareil en position le temps de cette opération. En effet, l'appareil se retrouve alors en porte à faux.



5. Fixer l'appareil avec le bâti à l'aide des vis M5 à tête fraisée (fixation par le dessus).



6. Positionner le chapeau « mille feuilles » sur l'appareil.
Raccorder ensuite le conduit de raccordement avec l'appareil.

IMPORTANT : le mur situé derrière l'appareil (gauche et droite) doit être INCOMBUSTIBLE.

INSTRUCTIONS DESTINÉES A L'UTILISATEUR

- Avant d'utiliser l'appareil, lire la notice et les recommandations avec attention.
- L'appareil doit être installé dans le respect des réglementations nationales en vigueur dans le pays où est réalisée l'installation.
- L'installation par un professionnel est vivement recommandée.
- Ne jamais obstruer les entrées d'air prévues.
- L'appareil doit être raccordé à un conduit de cheminée ne desservant pas d'autres appareils. Il est inadapté pour le fonctionnement sur conduit multiple.
- Ne jamais apporter de modification non autorisée sur l'appareil.
- L'appareil n'est pas prévu pour fonctionner porte ouverte.
- Toutes les surfaces de l'appareil sont des surfaces actives (chaudes), il est impératif de prendre toutes précautions pour éviter les brûlures.
- Prendre toutes précautions pour tenir les enfants et les personnes âgées suffisamment à l'écart pour éviter les accidents.

ALLUMAGE - RÉGLAGE

- Ouvrir la porte.
- Introduire les matériaux usuels d'allumage, allumer et faire un chargement modéré en laissant l'entrée d'air complètement ouverte.
- Pour aider à l'allumage, il est possible de laisser la porte entrebâillée quelques minutes, et ce, sous une surveillance constante.
- Quand le feu est bien pris, charger la quantité désirée et régler la combustion à l'aide du registre d'air ou du thermostat situé en règle général à l'arrière et à droite de l'appareil si celui-ci en est pourvu.

REMARQUE :

- Pendant le fonctionnement, éloigner de l'appareil toute matière pouvant être altérée par la chaleur : mobilier, papier, vêtements.

ATTENTION :

- En fonctionnement en allure normale, la poignée ne doit pas être manœuvrée à la main. Utiliser le gant pour effectuer l'opération. De plus, la chambre de combustion et le compartiment du cendrier doivent rester fermés pour éviter le refoulement des fumées, sauf lors de l'allumage, du rechargement ou de l'enlèvement des résidus.
- Pendant le fonctionnement tenir la porte toujours fermée.
- Le chargement s'effectue par la porte avant ou par la porte latérale si l'appareil en est équipé.
- Pour l'allure normale, utiliser 3 ou 4 bûches et régler à la position 2 ou 3.

Pour l'allure au ralenti, laisser le feu jusqu'à ce que le lit de braises soit bien tombé, charger ensuite 1 ou 2 grosses bûches puis régler le registre d'air ou le thermostat au minimum si l'appareil en est pourvu.

NOTA : La durée du ralenti va dépendre du bois utilisé et du tirage. Ne pas charger plus de **20 cm** de hauteur de combustible.

CONDUITE DE L'APPAREIL

- Toujours suivre les instructions.
- Lors des premiers allumages, n'effectuer que des chargements limités pour vérifier la bonne marche de l'ensemble. Augmenter graduellement les charges de bois et ce, sur plusieurs jours.
- Ne pas utiliser l'appareil comme un incinérateur.
- N'utiliser que le combustible recommandé.
- Ne pas faire fonctionner si la vitre est cassée ou fêlée. Faire procéder à son remplacement avant toute réutilisation. Nous vous recommandons de contacter votre revendeur pour le remplacement de la vitre contre facturation. Nous insistons sur la nécessité de remplacer en même temps, les joints de porte et de vitre et surtout de ne pas la serrer trop fort au remontage afin de permettre sa dilatation.
- Après une longue période d'arrêt, s'assurer que le conduit n'est pas obstrué, ainsi que le tuyau de raccordement et les passages des fumées dans l'appareil.

Chargement : RECOMMANDATION TRÈS IMPORTANTE

Pour effectuer un chargement, il convient que le feu soit suffisamment bas. Ne pas ouvrir la porte si des flammes hautes sont visibles, car lors de l'ouverture de la porte elles risqueraient d'être appelées.

Toujours ouvrir la porte très doucement pour laisser le tirage s'établir et éviter ainsi le refoulement de fumée.

IMPORTANCE DU COMBUSTIBLE

Cet appareil doit vous donner entière satisfaction. Cependant il ne faut pas oublier qu'un appareil quel qu'il soit ne peut que libérer l'énergie contenue dans le combustible qu'il brûle.

S'il vous semble que votre appareil chauffe mal, on peut affirmer que :

- Soit la quantité de combustible brûlé est trop faible.
- Soit le combustible brûlé n'a pas suffisamment d'énergie disponible.

Ne brûler que du bois sec ayant au moins 2 ans d'abatage (36 mois seraient meilleurs encore). Nous vous conseillons fortement l'utilisation de bois labellisé NF bois de chauffage.

En principe, tous les bois ont le même pouvoir calorifique pour le même poids. Le bois dur sera intéressant parce qu'il est plus dense et souvent moins humide.

L'humidité contenue dans le bois varie de 15% pour du bois sec à 50% pour du bois humide. Penser qu'il faudra beaucoup d'énergie pour vaporiser cette eau.

L'énergie disponible pour le chauffage sera de 4,16 Wh par Kilo de bois sec. Elle ne serait plus que de 1,73 Wh pour du bois à 50% d'humidité.

L'utilisation du bois humide entraînerait, de plus, des condensations dans la cheminée, ce qui l'encrasserait rapidement et risquerait, à terme, de produire des feux de cheminée.

DÉCENDRAGE

- Vider le cendrier au moins tous les 2 à 3 jours suivant l'utilisation. Cette opération doit se faire avec une précaution, en prenant bien soin d'utiliser le gant pour transporter le cendrier et la clé à crochet pour manœuvrer le tiroir.
- Ne jamais laisser les cendres s'amonceler dans le cendrier jusqu'au contact de la grille. Celle-ci ne serait plus refroidie et se détériorerait rapidement.

RAMONAGE

- Faire ramoner votre cheminée par un professionnel par un moyen mécanique au moins deux fois par an, dont un pendant la saison de chauffe. Un certificat doit vous être remis par l'entrepreneur. Il est également possible d'entretenir les conduits avec un produit adapté. Toutefois, cela n'exclut en rien le ramonage mécanique obligatoire.
- Vérifier l'appareil et assurez-vous que les joints de porte sont en bon état, les remplacer si nécessaire.
- Nettoyer complètement l'intérieur de l'appareil sans oublier les carreaux de passage des fumées.
- Nettoyer le hublot avec le GODIN NET spécial vitre (réf. 0009).
- En cas de feu de cheminée fermer le registre d'air et appeler les pompiers.

ENTRETIEN

Faire vérifier l'appareil par une personne compétente au moins une fois par an.

ATTENTION

- **LORS DES PREMIERS ALLUMAGES IL EST NÉCESSAIRE DE FAIRE FONCTIONNER L'APPAREIL À ALLURE MODÉRÉE, AFIN DE PERMETTRE AUX PIÈCES DE SE DILATER NORMALEMENT.**
- **LES POIGNÉES SONT CHAUDES PENDANT LE FONCTIONNEMENT. UTILISER LE GANT (si fourni).**
- **LE GANT NE DOIT ÊTRE UTILISÉ QUE POUR MANŒVRER LA POIGNÉE. IL N'EST PAS ADAPTÉ POUR LA MANIPULATION D'OBJETS EN IGNITION. IL N'EST PAS ÉTANCHE AUX LIQUIDES. NE PAS UTILISER CONTRE LES RISQUES CHIMIQUES.**
- **VEILLER À DÉPOSER VOTRE GANT APRÈS CHAQUE UTILISATION À UN ENDROIT DEPOURVU DE RESIDUS DE COMBUSTION (Cendres) ET NON CHAUD.**

Ne pas s'inquiéter si des émissions de fumée et une odeur un peu âcre se manifestent aux premiers allumages, ceci étant dû à la peinture des différentes pièces. Ces phénomènes peuvent persister plusieurs jours.

Entretien de la fonte et de l'acier

Tout poêle acier ou fonte nécessite un minimum d'entretien, après chaque hiver, pendant la saison chaude, afin de préserver sa tenue dans le temps. En effet, lorsqu'un poêle fonctionne, il n'y a aucune possibilité d'oxydation des pièces constituant l'appareil. Elle n'a lieu que pendant un arrêt prolongé.

Les pièces fonte s'entretiennent régulièrement à l'aide de pâte à fourneau noire (réf 0012). Celle-ci s'applique à froid, tel un cirage et nécessité, dès qu'elle est sèche, un lustrage avec un chiffon doux.

De la peinture haute température (gris fonte réf 0001) aérosol peut aussi être utilisée pour obtenir une finition plus nette sur les parties extérieures du poêle. Veiller, avant l'application de la peinture, à enlever toute trace d'oxydation à l'aide d'une toile émeri de faible grain.

Les poêles tout fonte avec une finition extérieure émaillée nécessitent l'entretien intérieur du foyer.

L'entretien est d'autant plus indispensable dans le cas d'appareils installés dans des maisons occupées occasionnellement.

Tous nos produits d'entretien sont répertoriés dans notre catalogue général (pâte à fourneaux, peinture, nettoyage des vitres, produits de ramonage, etc.). Vous pouvez vous les procurer par l'intermédiaire de nos revendeurs.

PIÈCES DE REMPLACEMENT

Si après de longues années le remplacement de certaines pièces s'avère nécessaire ; adressez-vous à votre FOURNISSEUR ou à tout autre PROFESSIONNEL DE NOTRE MARQUE.

Précisez-lui les indications portées sur la PLAQUE SIGNALÉTIQUE, celle-ci est placée à l'ARRIÈRE DE L'APPAREIL ou sur le BON DE GARANTIE, à conserver impérativement même après la date de péremption.

En possession des nomenclatures et de toute la documentation technique relative à notre fabrication, celui-ci sera en mesure de vous fournir rapidement toute pièce de remplacement et procéder aux réparations nécessaires.

Ne jamais utiliser de pièces de remplacement qui n'auraient pas été fournies par la société GODIN S.A.

Ne jamais apporter de modifications à l'appareil sans autorisation.

RESPONSABILITÉ

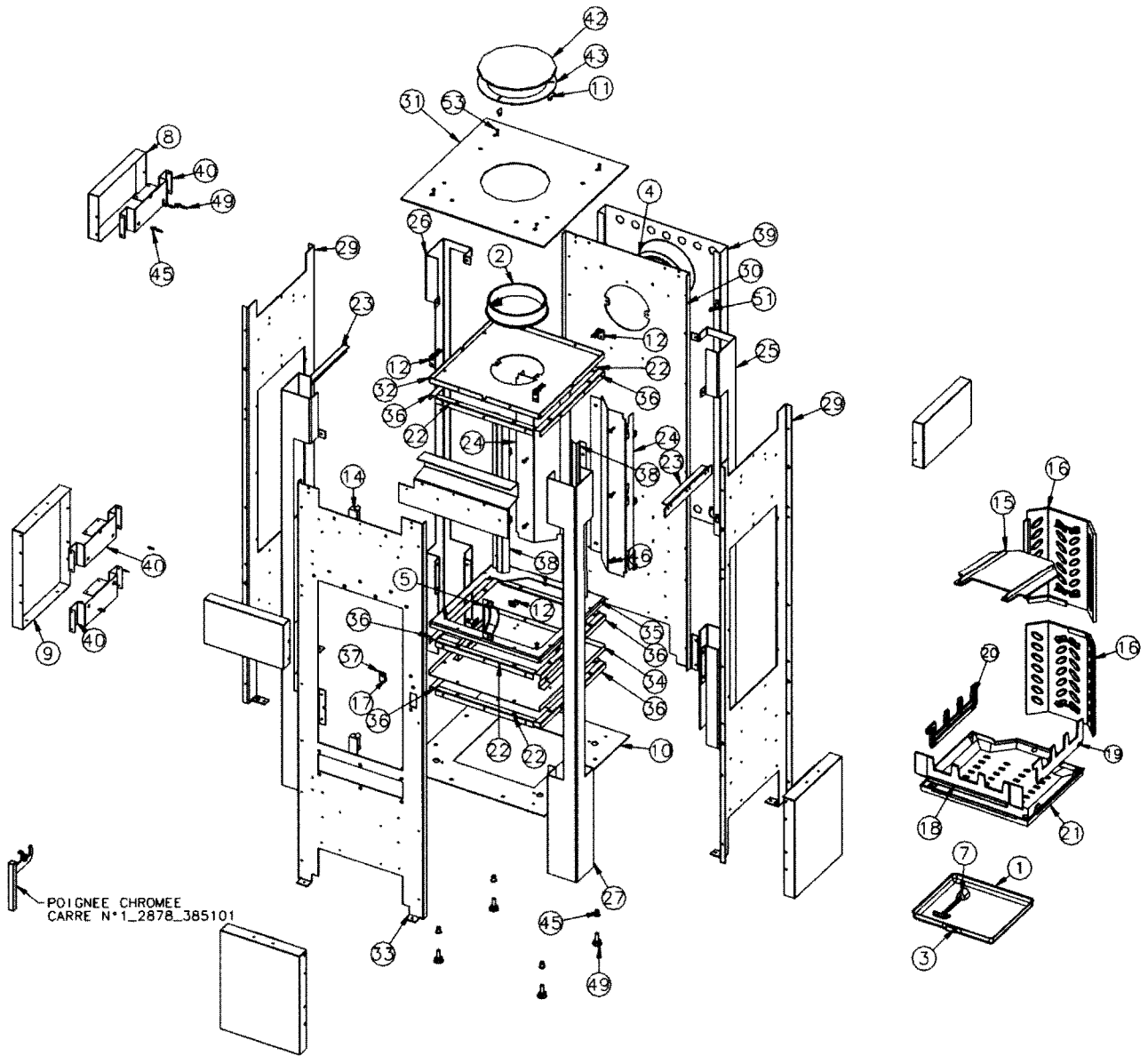
Nous vous rappelons que la responsabilité du constructeur se limite au produit tel qu'il est commercialisé et que l'installation et la mise en service sont sous la responsabilité entière de l'installateur qui devra intervenir selon les règles de l'art et suivant la prescription de la notice.

Afin d'améliorer constamment la qualité de ses produits, la société GODIN S.A. se réserve le droit de modifier ses appareils sans préavis.

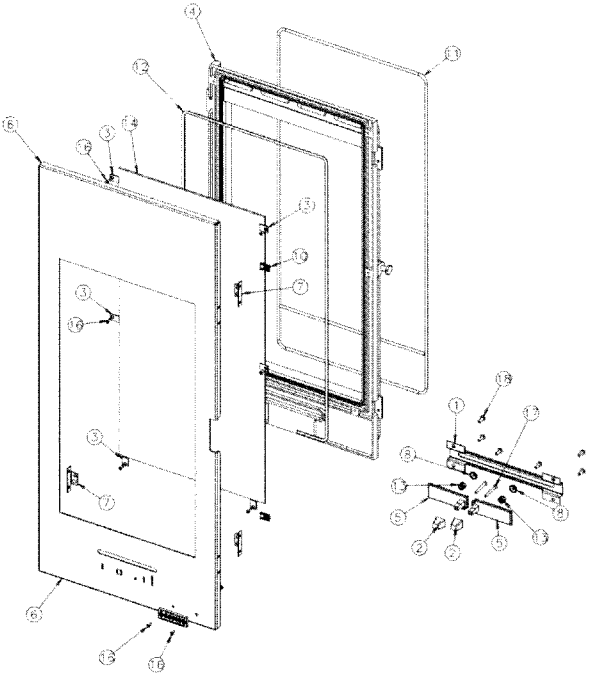
NOMENCLATURE ET ÉCLATÉ

385101 - GENERAL

54	3AA_vis_TRL_M5x16_pozie_ZN_noir	00001305477
53	4AA_vis_TF_M5x25	00001301188
52	2AA_vis_TF_M4x10_pozie	00001301181
51	4AA_vis_epoulement_M5	00001305431
50	1AA_vis_epoulee_acier_ZN_noir	00001307191
49	4AA_verin_a_vis_d30_M10_lg30	00001306750
48	21AA_goujeon_R6964R6486	00001305682
47	14AA_ecrou_rapid_nut_0955_M5(1mm)	00001304496
46	9AA_ecrou_M5_eurosert_(9408_2517)	00001306629
45	4AA_ecrou_M10_eurosert_(9418_2028)	00001307166
44	21AA_attache_rapid_4434_3	00001306005
43	1996114_T_tampon_securite	11448_996114
42	1996114_T_tampon_dessus	11431_996114
41	1996057_T_renfort_facade	1_2175_996057
40	9996057_T_renfort_cote	1_2392_996057
39	1996057_T_plaque_de_protection	1_2420_996057
38	2996057_T_patte_a_fix_facade_inf	1_2162_996057
37	1996057_T_loquet_de_fermeture	1_2890_996057
36	6996057_T_joint_fond	1_2255_996057
35	1996057_T_fond_de_foyer	1_0111_996057
34	1996057_T_fond	1_2205_996057
33	1996057_T_facade	1_2101_996057
32	1996057_T_dessus_foyer	1_1112_996057
31	1996057_T_dessus	1_1101_996057
30	1996057_T_derriere	1_2401_996057
29	2996057_T_cote_gauche	1_2305_996057
28	1996057_T_colonne_gauche	1_2609_996057
27	1996057_T_colonne_droit	1_2608_996057
26	1996057_T_colonne_arriere_gauche	1_2607_996057
25	1996057_T_colonne_arriere_droite	1_2606_996057
24	2996057_T_colonne_arriere	1_2605_996057
23	2996057_T_boite_a_fumees	1_4301_996057
22	6996057_T_equerre_facade	1_2215_996057
21	1996057_F_support_foyer	1_0367_996057
20	1996057_F_chenet_gauche	1_0265_996057
19	1996057_F_chenet_droit	1_0266_996057
18	1996057_F_chenet	1_0306_996057
17	1996057_AF_axe_d10_L20	1_9108_996057
16	2996056_F_plaque_ar_foyer	1_0160_996056
15	1996056_F_deflecteur	1_0131_996056
14	2996046_F_chape_porte_foyer	1_2867_996046
13	1996009_F_ecusson	1_8501_996009
12	8996007_T_patte_fixation_dessus	11160_996007
11	3996006_T_fixe_tampon	11447_996006
10	1385101_T_socle	1_2215_385101
9	3385101_T_fronton_bas	1_0509_385101
8	3385101_T_fronton	1_2112_385101
7	13720A_F_cle_a_crochet	14101_3720
6	2369101_T_joint_fond	12255_369101
5	1369101_F_carter_droit	12778_369101
4	1364102_F_trappe_de_nettoyage	14230_364102
3	13260_T_naile_tiroir_cendre	1_3370_3260
2	13168_F_buse	24312_3168
1	13157_T_bac_cendres	13304_3157
ItemQtyName		Part #

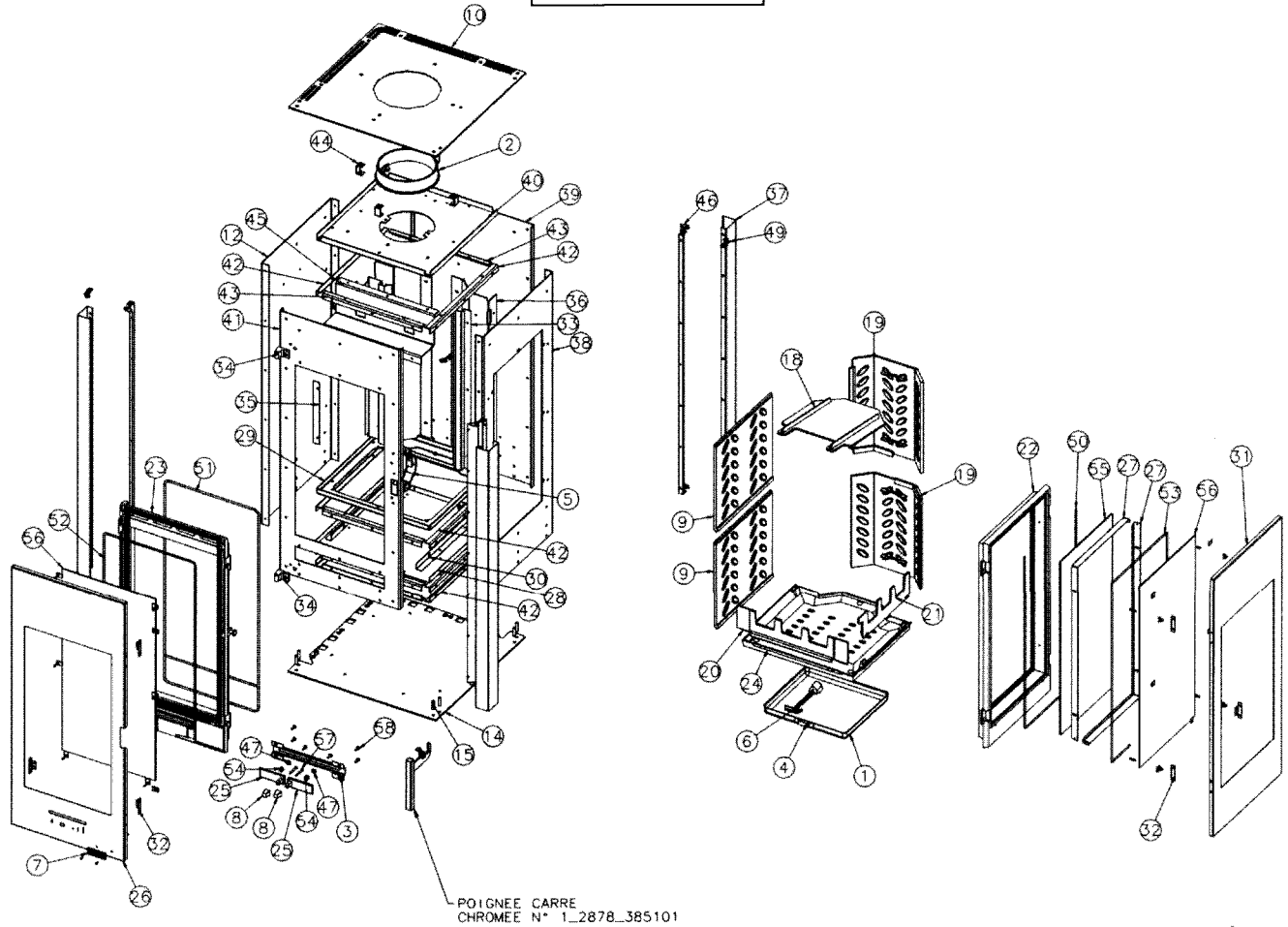


385101 - 385102 PORTE



18	6AA vis TRL M5x16 pozie_ZN_noir	00001305477	ACIER
17	2AA vis TF M5x40 pozie_ZN_noir	00001301191	ACIER
16	8AA vis TF M4x10 pozie	00001301181	I - ACIER
15	1AA vis epaulee acier_ZN_noir	00001307191	ACIER
14	1AA verre refrac(351x719)ep4	00001307778	VERRE
13	2AA ressort_961	00001301991	ACIER
12	1AA fic_ceram tres verre refract(PYR)	8816_996057	
11	1AA fic_ceram tres porte chrgment dil	8804_996057	
10	4AA ecrou rapid nut_0955_M5(1mm)	00001304496	ACIER
9	2AA ecrou_6_pans_4_ZN_noir	00001300263	ACIER
8	2AA cuvette_a_vis	00001307833	LAITON
7	4996057 T patte fixation facade	1_2019_996057	TOLE 15/10 TC
6	1996057 T applique de porte	1_2871_996057	TOLE 20/10 TC
5	2996057 F volet réglage air	1_4137_996057	FONTE
4	1996057 F porte chargement	2_2831_996057	FONTE
3	6660101 T fixe vitre	12071_660101	TOLE 15/10 INOX
2	2385101 F index	1_8548_385101	FONTE
1	13257 T guide securite	2_4175_3257	TOLE 15/10 TC
ItemQtyName		Part #	Material

385102



58	6AA_Vis_TRL_M5x16_pozrie_ZN_noir	00001309477	29	1996067_T_fond_de_foyer	1_0111_996067
57	2AA_Vis_TF_M5x40_pozie_ZN_noir	00001301191	28	1996067_T_fond	1_2206_996067
56	2AA_Verre_refrac(301x719)ep4	00001307728	27	2996067_T_fix_vitre_rgd_feu_vrs	1_2194_996067
55	1AA_Verre_refrac(325x696)ep	00001307818	26	1996067_T_appuique_de_porte	1_2871_996067
54	2AA_Resort_1361	00001301991	25	2996067_F_volet_reglage_air	1_4137_996067
53	1AA_fic_céram_tres_verre_refract(1he)	1_8816_996067	24	1996067_T_support_foyer	1_0367_996067
52	1AA_fic_céram_tres_verre_refract(PYP)	1_8816_996067	23	1996067_F_porte_chargement	2_2831_996067
51	1AA_fic_céram_tres_porte_chrgement_d	1_8804_996067	22	1996067_F_fixe_vitre_cote	1_2030_996067
50	1AA_fic_céram_tres_verre_refract(1he)	1_8816_996067	21	1996067_F_chenet_droit	1_0266_996067
49	6AA_srou_rapid_nut_0955_M5(1mmS)	00001394496	20	1996067_F_chenet	1_0306_996067
48	2AA_srou_M10_euro_sert.(9419_2028)	00001307168	19	2996066_F_ploque_dr_foyer	1_0160_996066
47	2AA_cuvette_vis	00001307833	18	1996066_F_deflecteur	1_0101_996066
46	3996066_T_renfort_interieur_avant	1_5770_996066	17	3996007_T_patte_fixation_dessus	1_1160_996007
45	1996066_T_renfort_avant	1_0832_996066	16	1960101_T_fixe_vitre	1_2071_660101
44	4996066_T_equerre_de_dessus	1_1145_996066	15	66007_AF_axe_d8_L32	19_108_6607
43	8996066_T_equerre_de_cote	1_2365_996066	14	1385102_T_socle	1_5707_385102
42	8996066_T_equerre_avant	1_2257_996066	13	1385102_T_fixe_dossier	1_1334_385102
41	1996066_T_devant_foyer	1_0326_996066	12	1385102_T_cote_droit	1_2301_385102
40	1996066_T_dessus_foyer	1_1112_996066	11	1385102_T_colonne_gauche	1_2609_385102
39	1996066_T_deriére_foyer	1_0130_996066	10	1385102_T_chapeau	1_1109_385102
38	1996066_T_cote	1_2317_996066	9	1385102_F_ploque_foyer_gauche	1_0163_385102
37	3996066_T_colonne_avant	1_2602_996066	8	2395101_F_index	1_8548_385101
36	2996066_T_colonne	1_5706_996066	7	1385101_F_ecusson	1_8501_385101
35	1996066_T_tetes	1_0439_996066	6	13720A_F_cote_a_crochet	1_1161_3720
34	2996066_F_chape_porte_foyer	1_2867_996066	5	1369101_F_carter_droit	1_2778_369101
33	1996057_T_patte_fix_facade_inf	1_2162_996057	4	1326D_T_noitie_tiroir_cendre	1_3379_326D
32	1996057_T_patte_fixation_facade	1_2018_996057	3	13257_T_guide_securite	1_4175_3257
31	1996057_T_panneau_decor_cote	1_1352_996057	2	1316B_F_buse	24312_1316B
30	2996057_T_joint_fond	1_2255_996057	1	13157_T_boc_cendres	13304_13157
Identifcane	Part #	Identifcane	Part #		

GARANTIE CONTRACTUELLE GODIN

Tous nos appareils bénéficient d'une garantie de 2 ans (sauf insert bois – foyer fermés bois) contre tout défaut à compter de leur date de vente aux utilisateurs, dans les limites du respect des conditions d'installation, d'utilisation, et d'entretien spécifiées sur la notice livrée avec l'appareil.

A l'exclusion des pièces en contact direct avec les températures importantes pouvant subir des déformations suite à des phénomènes d'usure qui sont garanties 1 an en échange standard, telles que :

- les plaques décor, les plaques de cotés, les grilles et soles foyères,
- les déflecteurs, les chicanes, les clapets, les chenets, le cendrier,
- les briques réfractaires,
- les mécanismes d'articulation, (Charnières de porte four des cuisinières, poignées, Etc.)
- les ventilateurs, les thermostats de surchauffe de nos appareils équipés d'une soufflerie,
- les organes de contrôle de températures, thermostats de four, résistances, ventilateurs chaleur tournante des cuisinières gaz électricité,
- les brûleurs, les catalyseurs, les anneaux de brûleur des appareils fioul,
- les bouilleurs des cuisinières bois charbon.

Nos appareils sont conçus spécialement pour que ces pièces puissent être remplacées dans le cadre de l'entretien de votre appareil.

Certaines pièces bénéficient d'une garantie de durée supérieure :

3 ans sur les corps de chauffe en fonte ou en acier de nos chaudières de chauffage central.

Les inserts bois (foyers fermés bois) bénéficient d'une garantie de 5 ans (Corps de chauffe de l'appareil uniquement, à l'exclusion des pièces en contact direct avec les températures importantes et soumises à usure énumérées ci-dessus qui sont garanties 1 an).

Notre garantie se limite à l'échange de l'élément reconnu défectueux par notre service après vente. Elle exclut toute indemnité, dommages et intérêts, frais de main d'œuvre et transport.

Au cas où la réparation ou l'échange s'avérerait trop onéreux par rapport au prix de l'appareil, la décision de changer ou de réparer l'appareil, appartient seule au service après vente.

Ne sont pas couverts par la garantie : LES VITRES DE NOS APPAREILS

En effet, en ce qui concerne les vitres vitrocéramiques, ces dernières peuvent résister à des chocs thermiques de l'ordre de 750°. Les éventuelles casses ne pouvant provenir que d'un choc mécanique lors de l'utilisation ou de sa manutention, ces dernières ne pouvant être échangées dans le cadre de garantie.

De même que les joints qui sont considérés comme pièces d'usure sont exclus de la garantie.

La garantie ne prendra pas effet lorsque :

- Les avaries qui résulteraient de l'utilisation de l'appareil avec un combustible autre que celui préconisé dans nos notices.
- Les détériorations de pièces provenant d'éléments extérieurs (refoulement de cheminée, effets d'orages, humidité, pression ou dépression non conforme, choc thermique, etc.) ;
- Les anomalies, détériorations ou accidents provenant de chute, choc, négligence, défaut de surveillance ou d'entretien de l'acheteur ;
- L'utilisation ou usage anormal de l'appareil dans des conditions différentes de celles pour lesquelles il a été construit ; c'est le cas par exemple du non respect de nos notices techniques (mauvais raccordement électrique, fonctionnement à sec d'une chaudière, etc.)
- Toutes modifications, toutes transformations ou toutes interventions effectuées par un personnel ou une entreprise non agréées par la S.A. GODIN ou réalisées par des pièces de rechanges non d'origine ou non agréées par le constructeur ;

L'installation, le montage, les frais de démontage et les conséquences de l'immobilisation de l'appareil, résultant des opérations de garantie n'incombent pas à la S.A. GODIN.

En conséquence, la S.A. GODIN ne peut tenu être responsable des dégâts matériels ou des accidents de personnes, consécutifs à une installation non conforme aux dispositions légales et réglementaires (par exemple, absence de raccordement à une prise de terre, mauvais tirage de cheminée, etc.).

Dans un souci constant d'améliorer nos fabrications, nous nous réservons le droit de modifier sans préavis nos appareils. Toutes les dimensions et caractéristiques annoncées sont sujettes à variation en fonction des impératifs techniques.

En cas d'appel en garantie, veuillez vous munir obligatoirement d'une copie de la facture, du bon de garantie comportant les références de l'appareil, le cachet du revendeur, la date de mise en service de l'appareil, et de contacter votre revendeur pour toute réclamation.

Chaudières – Cuisinières – Appareils de chauffage – Fonderie
GODIN S.A. – 532, rue Sadi Carnot – 02120 GUISE – France

Nous vous rappelons que le Service Après Vente doit être assuré par le revendeur, ou l'installateur, responsable sur place, que nous ne traitons pas directement avec les particuliers.

Tout client particulier s'adressant directement à notre société, sera renvoyé automatiquement chez son revendeur, et devra s'adresser auprès de lui, pour tout problème de Service Après Vente ou commercial.

<u>Nom et adresse du distributeur</u> <u>Tél :</u>	<u>BÉNÉFICIAIRE DE LA GARANTIE :</u> <u>ADRESSE :</u> <u>Tél. :</u> <u>Date de mise à disposition :</u> <u>Date d'installation :</u> <u>Le :</u> <u>à :</u> <u>Signature :</u>	
<u>LIBELLÉ DES PIÈCES À REMPLACER</u>		
<u>Désignation :</u>	<u>Référence :</u>	<u>Observations :</u>
<u>Certificat de contrôle :</u> <u>Type d'Appareil :</u> 385101 <input type="checkbox"/> 385102 <input type="checkbox"/> <u>Version :</u> <u>Contrôleur :</u>	<u>FICHE DE CONTRÔLE</u> <u>Vérification du corps de chauffe (aspect et étanchéité)</u> <u>Vérification pièces amovibles</u> <u>Vérification fermeture porte(s)</u> <u>Vérification des registres allumage</u> <u>Présence plaque signalétique</u> <u>Présence et notice bon de garantie</u> <u>Présence cendrier</u> <u>Présence buse départ</u> <u>Présence main froide</u> <u>Présence étiquette mise en garde</u>	
<u>N° de Série :</u> <u>N° de Garantie :</u>	<div style="float: right; border: 1px solid black; width: 20px; height: 100px; margin-left: 10px;"></div>	
<u>GODIN S.A. - 532 RUE SADI CARNOT - 02120 GUISE</u>	<u>Date création du document : 19/10/06</u> <u>Révision :</u>	