

**depuis 1840**  
**chaque jour un peu plus ...**

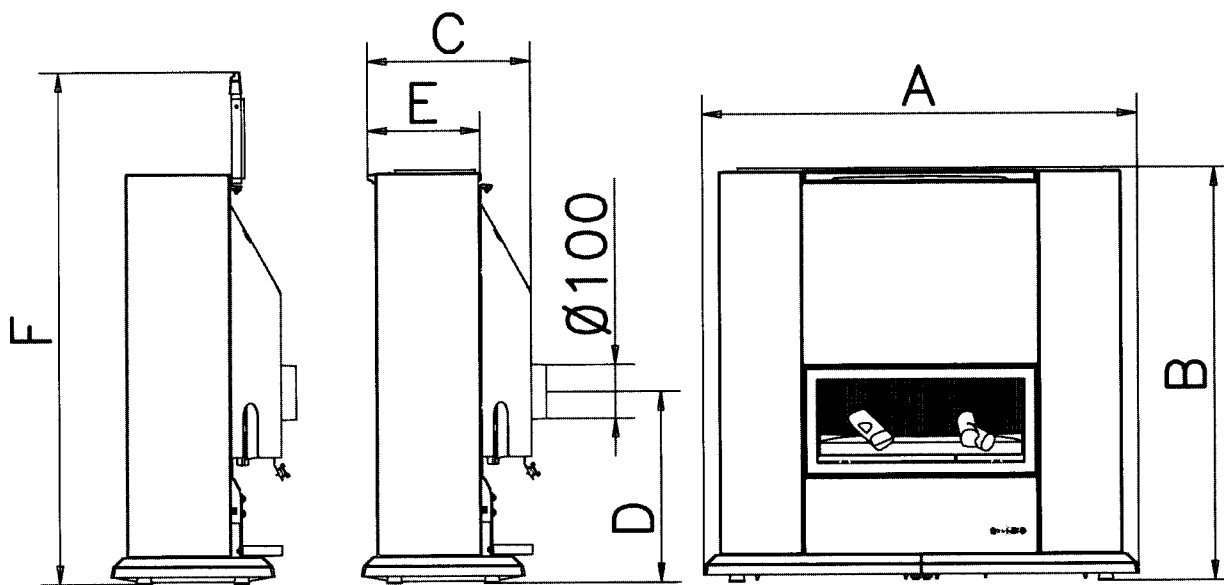


Circulaire N° 4239 - 05

Documentation à l'adresse de  
 l'utilisateur et de l'installateur

## RADIATEUR À GAZ " L'ARGENTIC "

RÉF. 330401 – 330402  
 à effet décoratif de combustion



	A (mm)	B (mm)	C (mm)	D (mm)	E (mm)	F (mm)	Poids (Kg)	Capacité (kW)
Réf. 330401	796	829	322	384	222	1027	92	7,5
Réf. 330402	938	895	354	414	274	1144	111	10

### CARACTÉRISTIQUES GÉNÉRALES

Evacuation des produits de la combustion Ø 100 mm interne.

- Allumage piezo.
- Base, dessus, corps et porte en fonte.
- Sécurité par thermocouple.
- Thermostat " modulant ".
- Bûches céramiques.
- Habillage acier émaillé.

## CARACTÉRISTIQUES TECHNIQUES

GAZ UTILISÉ	PRESSION (mbar)			INJECTEUR (mm)		DÉBIT NOMINAL (l/h)		DÉBIT RÉDUIT (l/h)		PUISSANCE TOTALE (kW)	
	Entrée	Brûleur	Ralenti	330401	330402	330401	330402	330401	330402	330401	330402
Gaz Naturel	20	17,5	2	7 x 0,85	7 x 1,04	800	1050	250	315	7,5	10
Gaz Naturel	25	22,5	2,5	7 x 0,85	7 x 1,04	900	1165	270	350	7,5	10
Gaz Propane	37	32	3	Ø 1,45	Ø 1,6	250 (475 g/h)	395 (750 g/h)	87 (165 g/h)	118 (224 g/h)	7 (13 g/h)	9,5 (18 g/h)

## INSTALLATION

La mise en place de l'appareil, le raccordement au conduit de fumée, le branchement sur le gaz ou éventuellement un changement de gaz ou même un réglage doivent être réalisés par un spécialiste qualifié conformément à la réglementation.

Les règles de l'art doivent être scrupuleusement respectées notamment :

- Les brasures placées sur le tuyau d'alimentation de gaz doivent être du type « brasures fortes » (point de fusion supérieur à 450°C).
- L'aération du local doit être suffisante pour alimenter correctement l'appareil.
- Le conduit de fumée doit assurer une bonne évacuation des produits de la combustion.
- Le raccordement doit être de façon rigide.
- Une vanne d'arrêt doit être placée sur la conduite de gaz, près de l'appareil.
- Débit d'air nécessaire à la combustion : 20 m<sup>3</sup>/h.
- L'installation doit toujours répondre à la législation en vigueur du pays où celle-ci est réalisée.

## RECOMMANDATIONS

- L'appareil doit obligatoirement être raccordé à un conduit d'évacuation.
- Utiliser un tuyau neuf.
- En employer la plus petite longueur possible.
- Éviter les changements de direction du tuyau et veiller à ce que le parcours soit aussi vertical que possible.
- Ne jamais placer de clé de réglage sur l'évacuation.
- Ne pas raccorder l'appareil à un conduit desservant un autre appareil.
- Pour le raccordement du gaz, utiliser un tuyau de 12 mm de diamètre.

### IMPORTANT :

- Ne jamais faire fonctionner l'appareil si une vitre est fêlée, la remplacer avant la mise en service.
- Si le mur arrière est constitué de matériaux combustibles, il est nécessaire de le protéger avec une tôle de 60 cm x 60 cm minimum sur laquelle on aura percé au milieu un trou pour le passage de la buse.
- Positionner l'appareil à 100 mm du mur au minimum.

## DÉTECTEUR D'ANOMALIES DE TIRAGE

L'appareil est muni d'un détecteur d'anomalies de tirage qui mettrait le brûleur en sécurité si les produits de combustion ne sont pas totalement évacués. Une défaillance du conduit de cheminée entraîne l'arrêt du brûleur et de la veilleuse.

En cas de mise en sécurité, il convient d'attendre 30 minutes au moins avant de pouvoir remettre l'appareil en marche. Si le phénomène se reproduit trop souvent, il est nécessaire de prévenir votre installateur.

## PRÉPARATION AVANT LA MISE EN SERVICE

- Séparer l'habillage du corps en soulevant l'ensemble (fig. 2).
- Le déposer avec précaution.
- Enlever le panneau intérieur.
- Démontre la porte en ôtant les 4 écrous qui la maintiennent.
- Placer les bûches de céramique selon le schéma (fig.3).
- Remonter l'ensemble en prenant garde que le joint soit bien appliqué.

Vue de dessus.

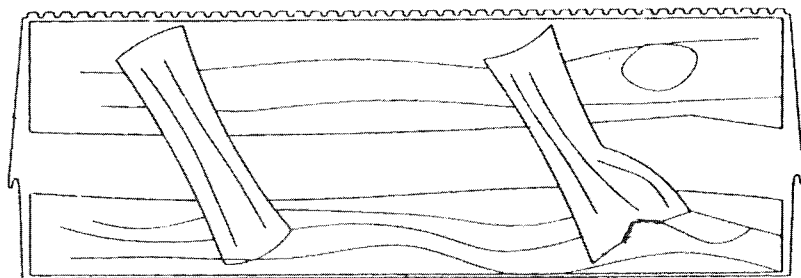


Fig. 3

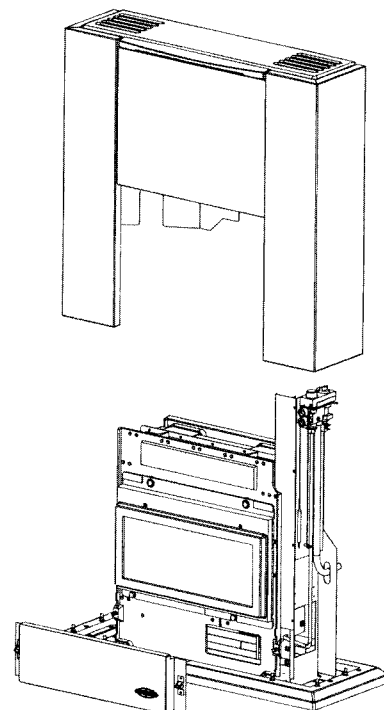


Fig. 2

## PARTIE RÉSERVÉE À L'UTILISATEUR

### ALLUMAGE

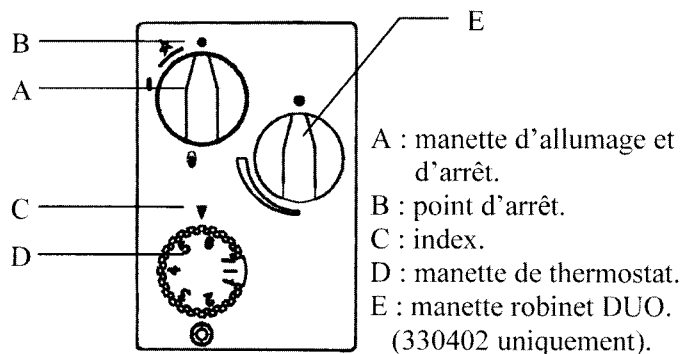
- Ouvrir le robinet d'arrêt placé sur la conduite de gaz.
- Placer la manette du thermostat en regard du repère 1, placer la manette « DUO » « E » à l'arrêt.
- Tourner la manette d'allumage légèrement vers la gauche et vers la droite jusque la butée. Enfoncer la manette et tourner vers la gauche et vers la droite par intermittence jusqu'à ce que la veilleuse soit allumée. Maintenir la manette enfoncée une dizaine de secondes, puis relâcher. La veilleuse doit rester allumée.
- Placer ensuite cette même manette en regard du repère « grande flamme ».
- **TOURNER TRÈS DOUCEMENT LA MANETTE DU THERMOSTAT DANS LE SENS 1 – 2 – 3 JUSQU'AU DÉCLIC AUDIBLE.** Il se produira alors l'allumage du brûleur arrière au ralenti. Augmenter pour régler à l'allure souhaitée.
- Régler le brûleur avant à l'aide du robinet DUO.

**REMARQUE :** Lors de l'allumage et notamment si la cheminée est froide, il peut s'écouler un peu d'eau de condensation par le coupe tirage. Ne pas s'inquiéter, le phénomène s'arrêtera en quelques minutes.

**IMPORTANT :** En cas d'extinction accidentelle d'un des brûleurs, attendre 5 minutes avant de reprendre les manœuvres d'allumage.

### VANNE MERTIK : vanne duo

**NOTA :** la manette du thermostat « D » règle le brûleur arrière, elle n'a pas d'influence sur le brûleur avant.



## " VANNE DUO"

Le 330402 est équipé d'une vanne "DUO" permettant de régler une flamme "Ambiance" que le thermostat ne pourra contrôler.

Si vous fermez ce robinet, le thermostat contrôle alors, complètement, le fonctionnement de l'appareil et arrête le brûleur arrière si la température est assez élevée.

Cet appareil comporte des zones chaudes, éloigner les jeunes enfants et les personnes âgées.

REMARQUE : si vous estimez que le brûleur réduit trop rapidement son allure, il est possible de placer l'élément du thermostat le long du mur fixé à 15 cm du sol environ.

## EXTINCTION

VANNE MERTIK :

Ramener la manette d'allumage en regard du point d'arrêt.

En cas d'arrêt prolongé, il est recommandé de fermer la vanne d'arrêt située sur la tuyauterie d'alimentation gaz.

## ENTRETIEN

Nous vous rappelons que cette opération doit être effectuée par un spécialiste compétent au moins une fois par an. Le bon fonctionnement aux différentes allures dans la « plage modulée », l'allumage de la veilleuse, le réallumage du brûleur par la veilleuse à toutes les allures doivent être vérifiés en fin d'opération.

L'étanchéité doit être contrôlée :

Pour réaliser l'opération, pratiquer comme suit :

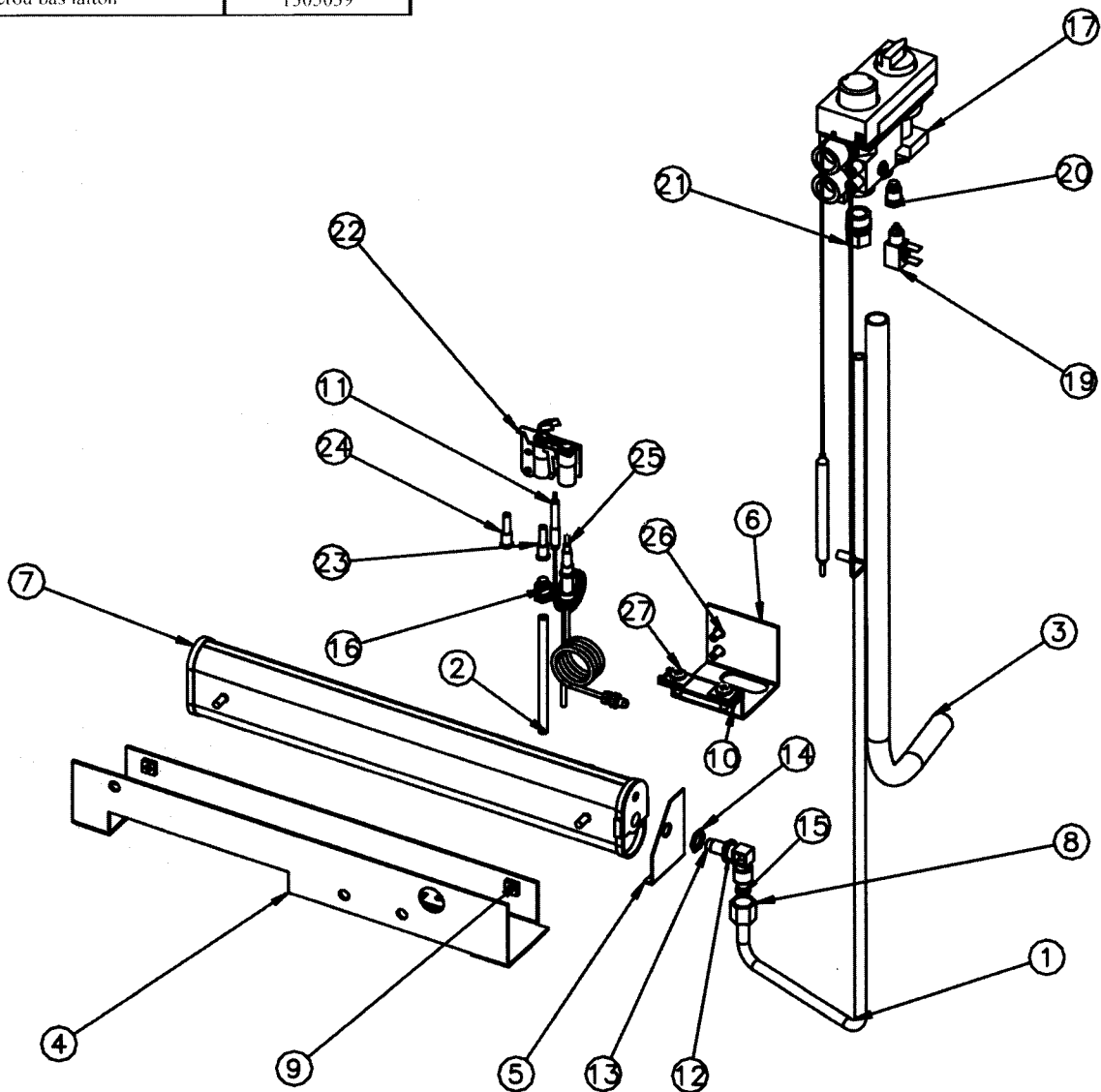
- Ôter l'habillage.
- Nettoyer l'état du joint, le remplacer si nécessaire.
- Démontez éventuellement le brûleur. (Celui-ci est accessible par le côté droit).

# NOMENCLATURE DES PIÈCES DÉTACHÉES

ARIÉGOIS Gaz RÉF. 330401

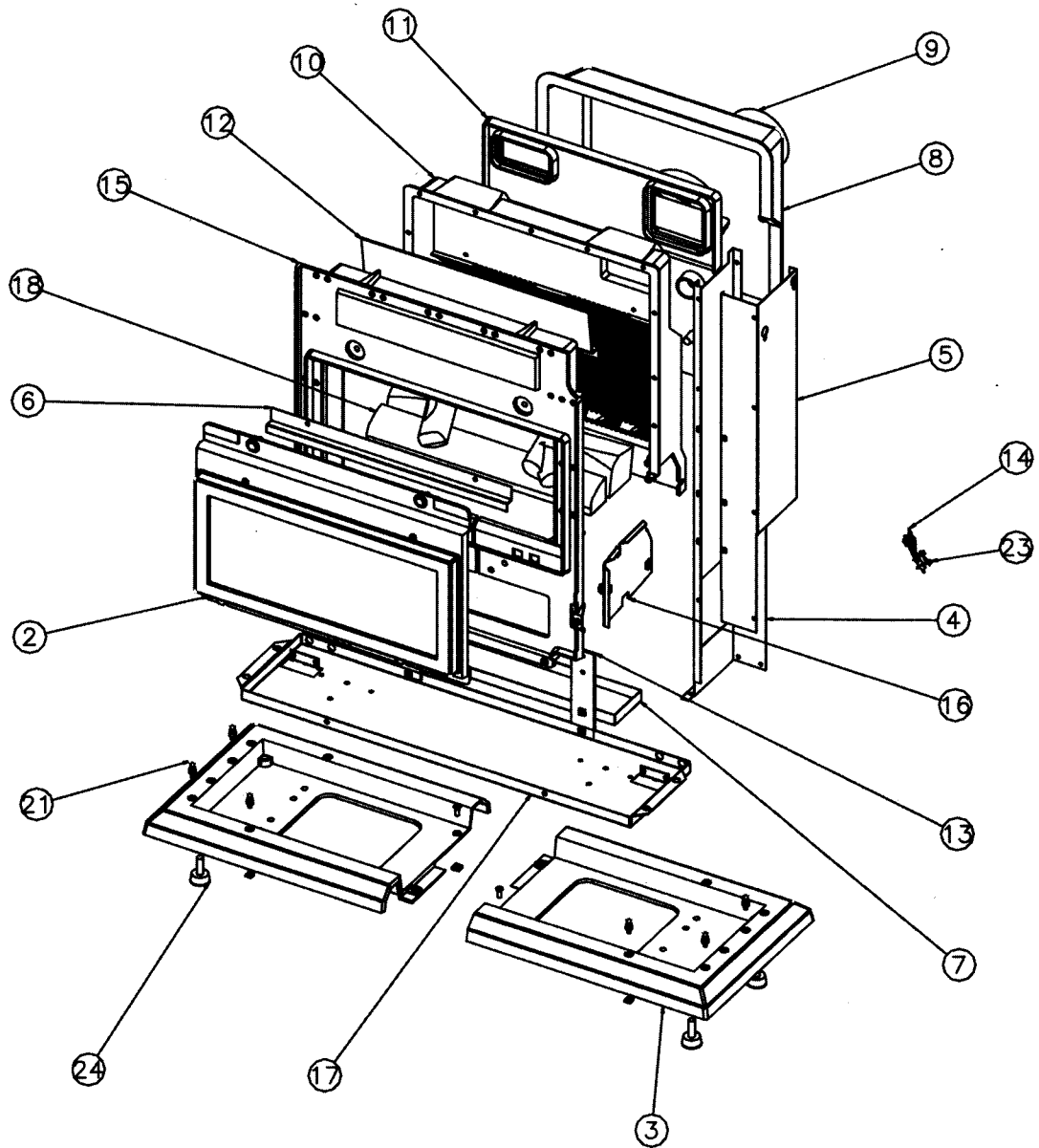
Nomenclature et éclaté du brûleur 330401

N°	Nbre	Désignation	Codification	N°	Nbre	Désignation	Codification
1	1	Tube alimentation brûleur	1 5289 330401	15	1	Injecteur raccord olive 8	1306184
2	1	Tube alimentation veilleuse (lg700)	1 5290 341600	16	2	Raccord veilleuse	1306707
3	1	Tube alimentation	2 5289 3417	17	3	Vanne gaz	1306234
4	1	Support brûleur	1 5136 3468	18	4	Vanne capot vanne	1306007
5	1	Bague air brûleur	1 5145 3469	19	5	Vanne dérivation	1306023
6	1	Support veilleuse	1 4794 3469	20	6	Vanne raccord compression	1306010
7	1	Brûleur W0004 court	1307047	21	7	Vanne raccord laiton	1306135
8	1	Ecrou mazout	1305049	22	8	Veilleuse honneywell	1306711
9	2	Ecrou carré brut (Nb : 2)	1300269	23	9	Veilleuse injecteur GN	1306130
10	2	Ecrou rapide (Nb : 2)	1304496	24	10	Veilleuse injecteur GP	1305586
11	1	Electrode + câble	1307807	25	11	Veilleuse thermocouple	1307792
12	1	Injecteur mono trou 1,45mm GP	1307054	26	12	Vis TRI. (Nb : 2)	1305476
13	1	Injecteur multitraus 7x0,85 GN	1307052	27	13	Vis TRI. (Nb : 2)	1305477
14	1	Injecteur écrou bas laiton	1305039				



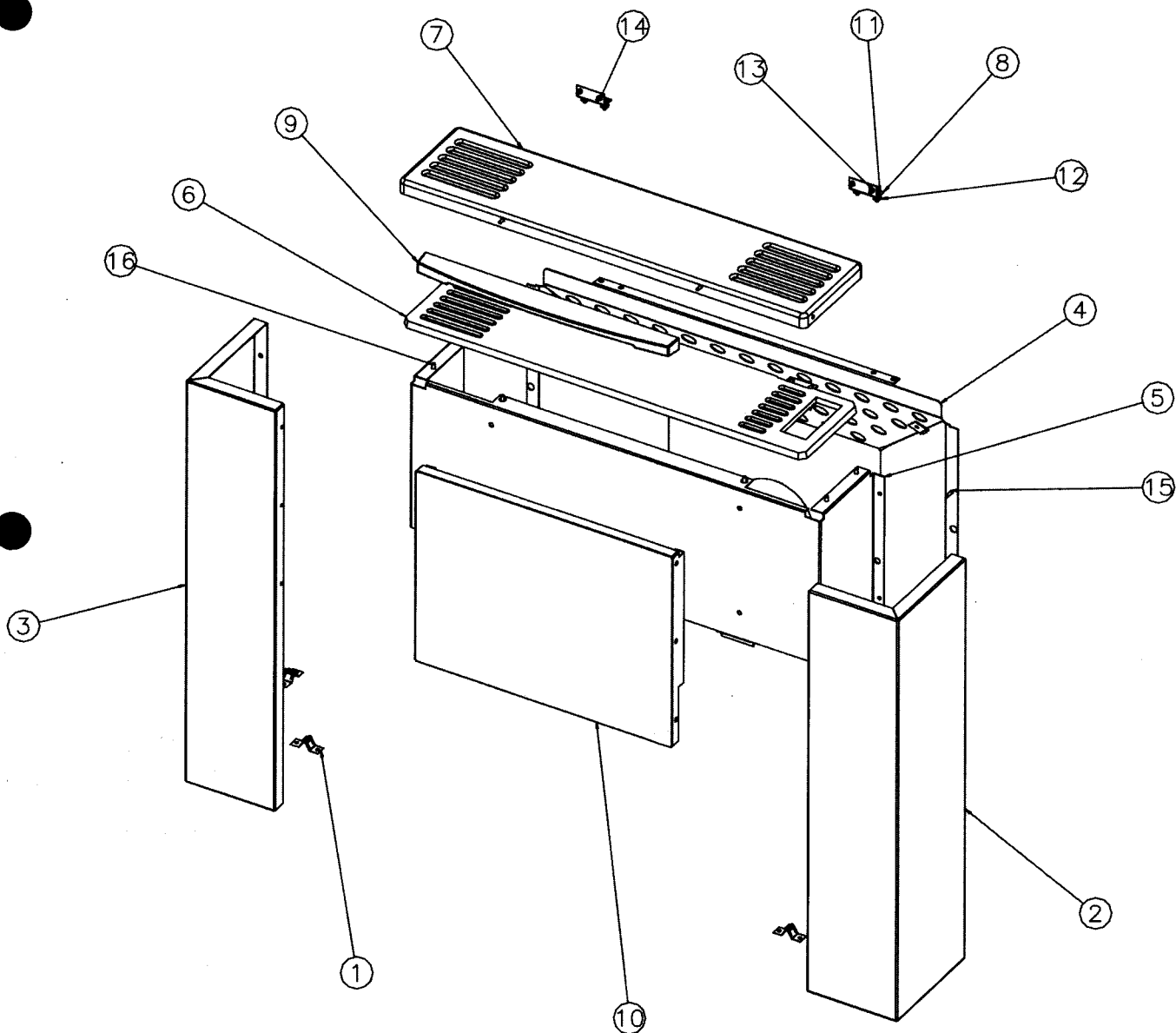
Nomenclature et éclaté du foyer 330401

N°	Nbre	Désignation	Codification	N°	Nbre	Désignation	Codification
1	2	Fixe vitre	1 2071 3152	17	1	SoCLE	1 2215 3468
2	1	Porte foyer	1 2861 330401	18	1	Bûches céramiques	1307049
3	2	SoCLE	1 2215 330401	19	19	Ecrou carré brut M5	1300269
4	1	Ecran de chaleur	1 3311 330401	20	10	Ecrou carré brut M6	1300270
5	1	Ecran de chaleur secondaire	1 3312 330401	21	8	Gougeon	1304679
6	1	Fixe vitre supérieur	1 2031 330401	22	6	Rondelle 16x8.2x1.5	1300885
7	1	Jonc égouttoir	1 4253 330401	23	1	Vanne thermostat DAT chauffage	1305918
8	1	Boîte circulation gaz	3 4328 3414	24	4	Vérin à vis	1306750
9	1	Buse diamètre 111	1 4319 3416	25	1	Verre épaisseur 4 190x435	1305438
10	1	Derrière foyer	2 0130 3416	26	5	Vis TF M5x16	1305315
11	1	Devant boîte à fumée	1 4383 3416	27	8	Vis TF M6x16	1305965
12	1	Défecteur	2 0131 3416	28	4	Vis TH M8x20 ZN noir	1301145
13	2	Support caisson foyer	1 2590 3416	29	8	Vis TRL M5x10	1305476
14	1	Support de DAT	1 4034 3417	30	1	Vis TRL M5x16	1305477
15	1	Façade	1 2101 3468	31	2	Vis TRL N7x9.5	1301231
16	1	Cache brûleur	1 5030 3468				



# Nomenclature et éclaté de l'habillage 330401

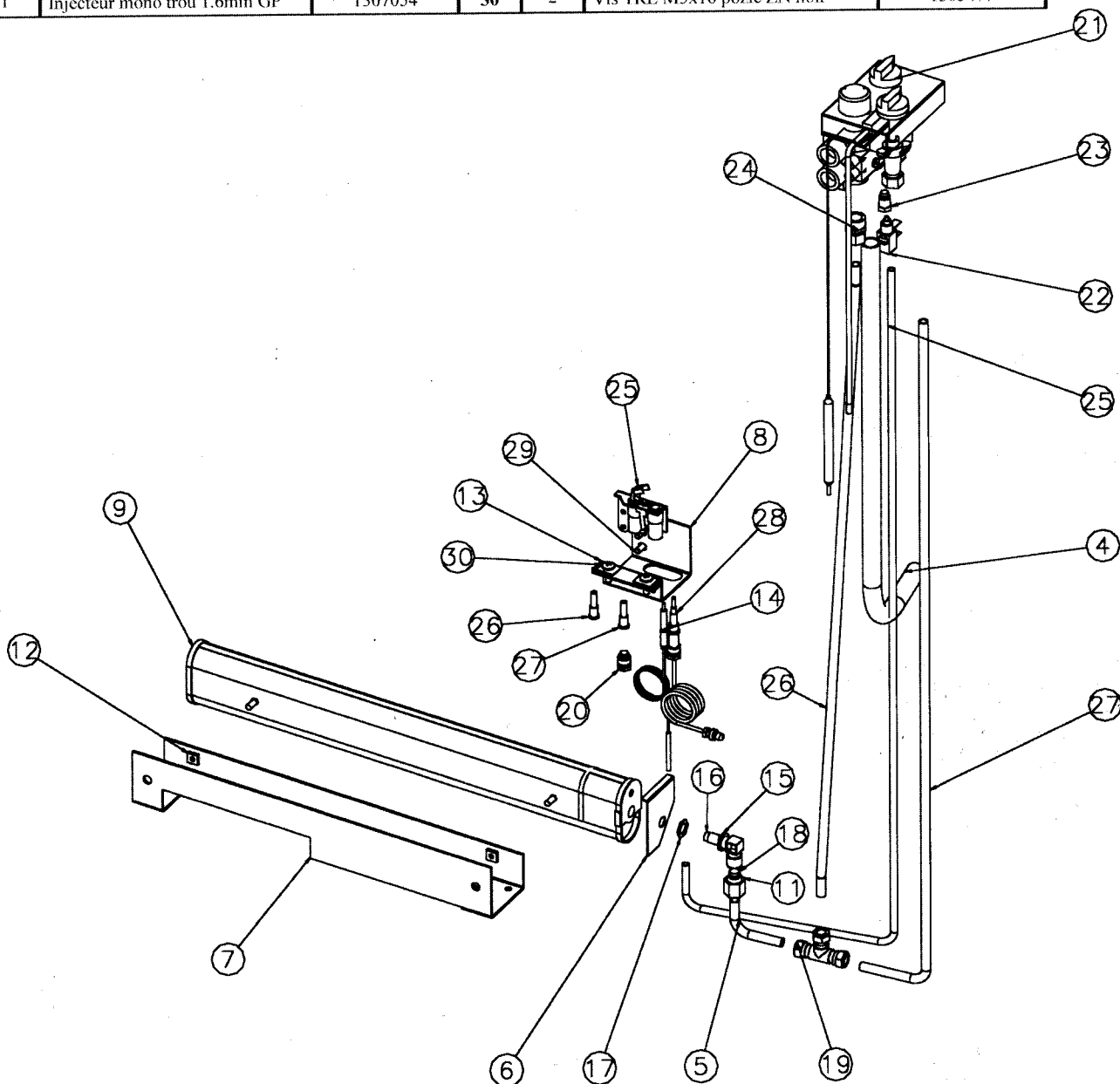
N°	Nbre	Désignation	Codification
1	6	Attache à clipper	1304680
2	1	Côté droit	1 2321 30401
3	1	Côté gauche	1 2319 330401
4	1	Plaque protection derrière foyer	1 0177 330401
5	1	Raccord de façade	1 2170 330401
6	1	Dessus découpé	2 1101 3416
7	1	Couvercle	1 1201 3466
8	2	Charnière pinet 95 degrés	1304974
9	1	Poignée couvercle	1 1275 330401
10	1	Fronton	1 2112 330401
11	4	Vis TF M4x16	1305966
12	4	Ecrou carré brut M4	1307385
13	4	Ecrou 6 pans 4 ZN noir	1300263
14	6	Vis TRL4x10	1305473
15	4	Vis tôle TCB 7x19 pozie ZN	1301246
16	6	Vis TRL M5x10 pozie ZN noir	1305476
17	6	Rondelle JZC 12x5x1	1300899



# ARIÉGOIS Gaz RÉF. 330402

## Nomenclature et éclaté du brûleur 330402

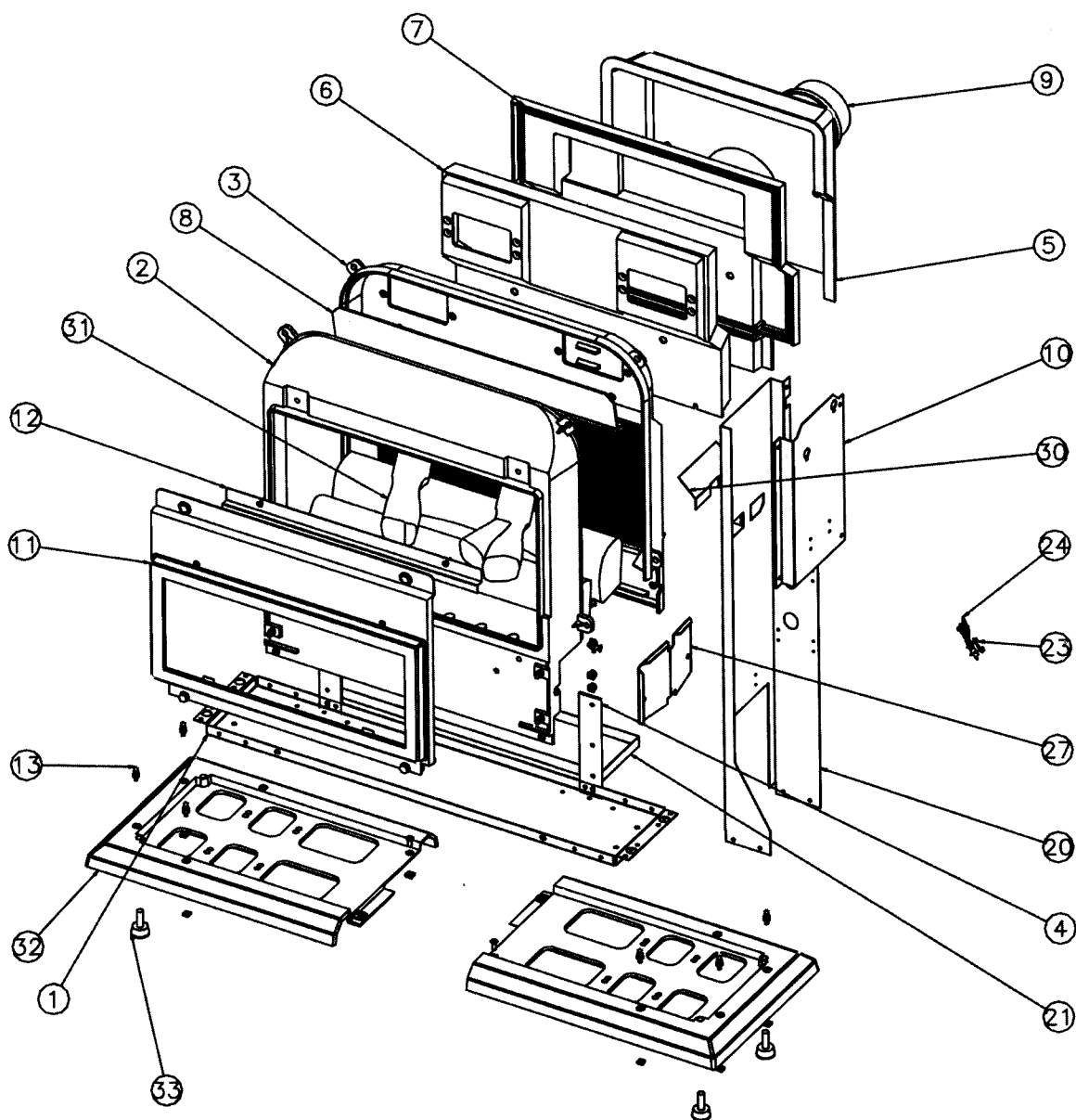
N°	Nbre	Désignation	Codification	N°	Nbre	Désignation	Codification
1	1	Raccord tube alimentation	1 5266 330402	16	1	Injecteur multitrou 7x0.80mm GN	1307052
2	1	Tube alimentation vanne duo	1 5299 330402	17	1	Injecteur écrou bas laiton 1/8G	1305039
3	1	Tube alimentation veilleuse	1 5290 330402	18	1	Injecteur raccord olive 8	1306184
4	1	Tube alimentation	2 5289 417	19	1	Raccord laiton	1307483
5	1	Tube alimentation brûleur	1 5289 3469	20	1	Raccord veilleuse	1306707
6	1	Bague air brûleur	1 5145 3469	21	1	Vanne gaz duo	1306133
7	1	Support brûleur	1 5136 3469	22	1	Vanne dérivation	1306023
8	1	Support veilleuse	1 4794 3469	23	1	Vanne raccord compression 6mm	1306010
9	1	Brûleur WEBER grand modèle	1307048	24	1	Vanne raccord laiton	1306135
10	1	Capot vanne duo	1306134	25	1	Veilleuse honneywell	1306711
11	1	Ecrou mazout M 4697	1305049	26	1	Veilleuse injecteur GN	1306130
12	2	Ecrou carré brut M5	1300269	27	1	Veilleuse injecteur GP	1305586
13	2	Ecrou rapide	1304496	28	1	Veilleuse thermocouple	1307792
14	1	Electrode + câble	1307807	29	2	Vis TRL M5x10 pozie ZN noir	1305476
15	1	Injecteur mono trou 1.6mm GP	1307054	30	2	Vis TRL M5x16 pozie ZN noir	1305477





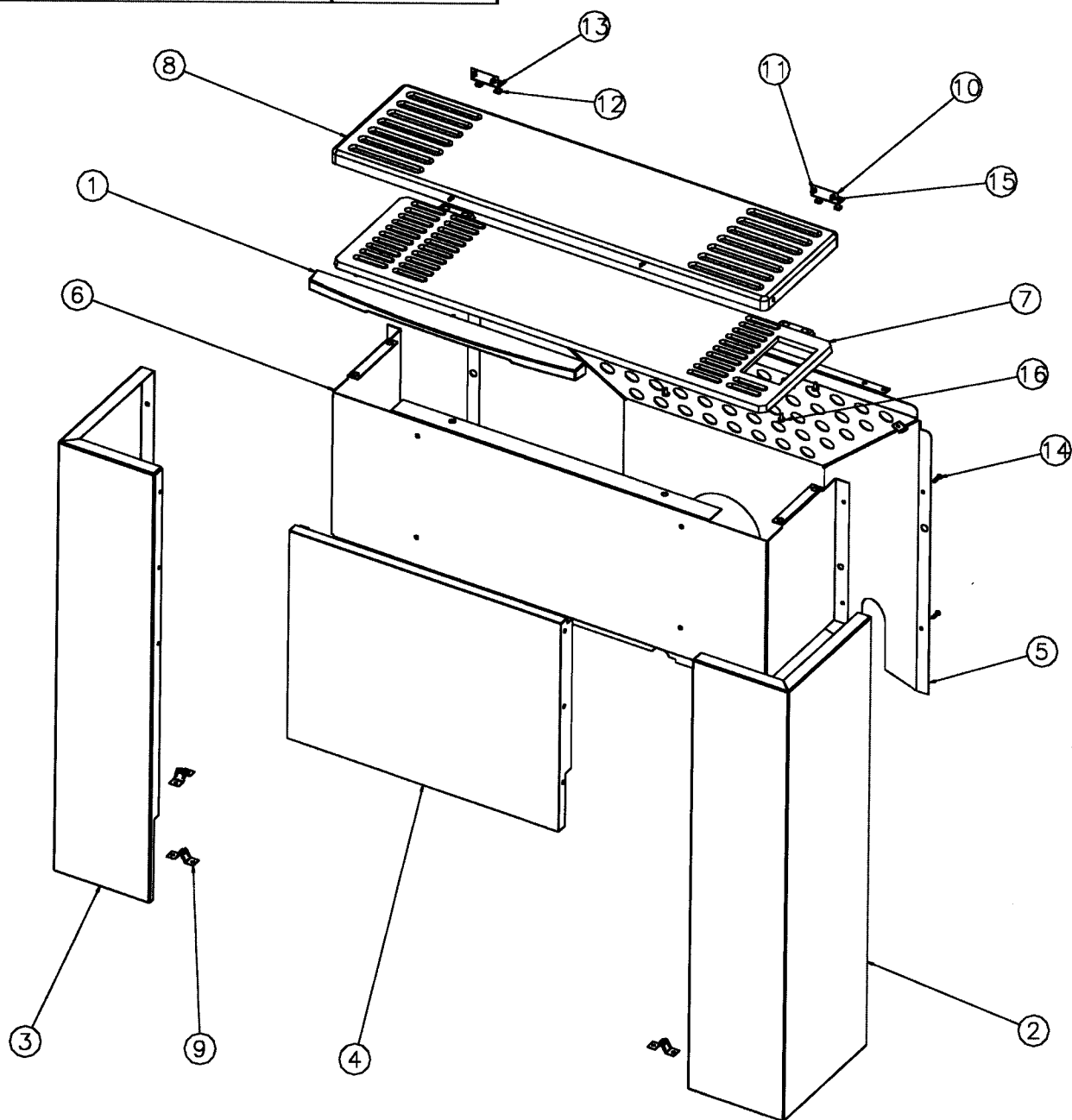
# Nomenclature et éclaté du foyer 330402

N°	Nbre	Désignation	Codification	N°	Nbre	Désignation	Codification
1	1	Fond	1 2215 3417	18	4	Vis TH M8x20 ZN noir	1301145
2	1	Façade	1 2101 3467	19	4	Rondelle 16x8.2x1.5	1300885
3	1	Derrière foyer	3 0130 3417	20	1	Ecran de chaleur	1 3311 330402
4	2	Support caisson foyer	2 2590 3417	21	1	Jone égouttoir	1 4253 330402
5	1	Boîte circulation gaz	3 4328 3414	22	1	Verre épaisseur 4 200x478	1307783
6	1	Conduit fumée	3 4392 3414	23	1	Vanne thermostat DAT chauffage	1305918
7	1	Devant boîte à fumée	1 4383 3417	24	1	Support de DAT	1 4034 3417
8	1	Défecteur	2 4006 3417	25	1	Vis TRL M5x16 pozie ZN noir	1305477
9	1	Buse diamètre 111	1 4319 3416	26	2	Vis TRL N7x9.5 pozie noir	1301231
10	1	Ecran de chaleur secondaire	2 3312 3417	27	1	Cache brûleur	1 5030 3469
11	1	Porte foyer	1 2861 30402	28	4	Vis TF M6x16	1305965
12	1	Fixe vitre supérieur	1 2031 330402	29	4	Ecrou carré brut M6	1300270
13	10	Gougeon	1304679	30	1	Protège bloc sécurité	1 4772 3469
14	24	Ecrou carré brut M5	1300269	31	1	Bûches céramiques	1307050
15	6	Vis TF M5x16	1305315	32	2	Soacle	1 2215 330402
16	2	Fixe vitre	1 2071 3152	33	4	Vérin à vis d30 M10 lg3	1306750
17	8	Vis TRL M5x10 pozie ZN noir	1305476				



# Nomenclature et éclaté de l'habillage 330402

N°	Nbre	Désignation	Codification
1	1	Poignée de couvercle	1 1275 330402
2	1	Côté droit	1 2321 330402
3	1	Côté gauche	1 2319 330402
4	1	Fronton	1 2112 330402
5	1	Plaque protection derrière foyer	1 0177 330402
6	1	Raccord de façade	1 2170 330402
7	1	Dessus vanne duo	3 1101 3417
8	1	Couvercle	1 1201 3467
9	6	Attache à clipper	1304680
10	2	Charnière pinet	1304974
11	4	Ecrou 6 pans 4 ZN noir	1300263
12	4	Ecrou carré brut M4	1307385
13	4	Vis TF M4x16 pozie	1305966
14	4	Vis tôle TCB 7x19 pozie ZN	1301246
15	6	Vis TRL4x10	1305473
16	6	Vis TRL M5x10 pozie ZN noir	1305476





## PIÈCES DE REMPLACEMENT

Si après de longues années le remplacement de certaines pièces s'avère nécessaire ; adressez-vous à votre FOURNISSEUR ou à tout autre PROFESSIONNEL DÉTENTEUR DE NOTRE MARQUE.

Précisez-lui les indications portées sur la PLAQUE SIGNALÉTIQUE, celle-ci est placée sur la face arrière de l'appareil ou sur le BON DE GARANTIE, à conserver impérativement même après la date de péremption.

En possession des nomenclatures et de toute la documentation technique relative à notre fabrication, celui-ci sera en mesure de vous fournir rapidement toute pièce de remplacement et procéder aux réparations nécessaires.

Ne jamais utiliser de pièces de remplacement qui n'auraient pas été fournies par la Société GODIN.

Ne jamais apporter de modifications à l'appareil sans autorisation.

## RESPONSABILITÉ

*Nous vous rappelons que la responsabilité du constructeur se limite au produit tel qu'il est commercialisé et que l'installation et la mise en service sont sous la responsabilité entière de l'installateur qui devra intervenir selon les règles de l'art et suivant la prescription de la notice.*

*Afin d'améliorer constamment la qualité de ses produits, la société GODIN S.A. se réserve le droit de modifier ses appareils sans préavis.*