

BenQ

FP241W

Moniteur LCD à écran large (24")

Manuel de l'utilisateur

Bienvenue

Copyright

Copyright © 2006 BenQ Corporation. Tous droits réservés. Aucune partie de cette publication ne peut être reproduite, transmise, transcrite, stockée sur un système d'archivage ou traduite dans une langue ou un langage informatique, sous aucune forme ou par aucun moyen électronique, mécanique, magnétique, optique, chimique, manuel ou autre, sans l'autorisation écrite préalable de BenQ Corporation.

Limitation de responsabilité

BenQ Corporation n'assure aucune représentation ou garantie, expresse ou implicite, quant au contenu de cette publication et refuse en particulier toute garantie, aptitude à la commercialisation ou adéquation à un usage particulier. Par ailleurs, BenQ Corporation se réserve le droit de réviser cette publication et d'apporter de temps à autre des modifications au contenu de la présente publication sans obligation de préavis envers quiconque.

Observez ces instructions de sécurité pour obtenir les meilleures performances et la plus grande longévité de votre moniteur

Sécurité de l'alimentation électrique

- L'adaptateur CA isole l'équipement de l'alimentation CA.
- Le câble d'alimentation permet de mettre hors tension le matériel qui peut être branché. Placez votre équipement près d'une prise électrique facilement accessible.
- Vous devez respecter le type d'alimentation indiqué sur l'étiquette de repérage. Si vous ne connaissez pas le type d'alimentation auquel vous êtes raccordé, contactez votre revendeur ou votre compagnie d'électricité.

Entretien et nettoyage

- Nettoyage Débranchez toujours la prise du moniteur avant de le nettoyer. Nettoyez la surface du moniteur LCD avec un tissu non pelucheux et non abrasif. Ne pas utiliser de liquide, d'aérosol ou de nettoyant pour vitres.
- Les orifices et les ouvertures situés au-dessus et à l'arrière du boîtier sont prévus pour la ventilation. Ils ne doivent jamais être bloqués ou obstrués. Ce produit ne doit jamais être placé près ou au-dessus d'un radiateur ou de toute autre source de chaleur, et il ne doit pas être placé dans un espace clos sauf si un système de ventilation adéquat est en place.
- N'introduisez aucun objet, ne renversez aucun liquide dans l'appareil.

Entretien

- N'essayez pas de réparer par vous-même ce moniteur ; en l'ouvrant ou en enlevant le couvercle, vous vous exposez notamment à des risques d'électrocution. En cas de mauvaise utilisation comme décrit ci-dessus ou d'accident tel qu'une chute ou un choc, contactez un technicien de service qualifié.

Sommaire





Pour commencer	4
Présentation de votre moniteur	6
Vue de face	6
Vue arrière (1)	6
Vue arrière (2) : emplacements des prises et ports	7
Vue latérale droite	7
Comment assembler le matériel de votre moniteur	8
Ajuster la hauteur et l'angle du moniteur	12
Pivoter le moniteur (en option)	13
Tirer pleinement profit de votre moniteur BenQ	16
Installation du moniteur sur un nouvel ordinateur	17
Mise à niveau du moniteur sur un ordinateur existant	18
Comment lancer l'Assistant Mise à jour de pilote de périphérique de Windows. .	19
Comment terminer l'Assistant Mise à jour de pilote de périphérique de Windows.	20
Comment ajuster la résolution de l'écran	22
Sous Windows, vous pouvez modifier la résolution de l'image comme suit :	22
Comment ajuster le taux de rafraîchissement de l'écran	23
Sous Windows, vous pouvez modifier le taux de rafraîchissement comme suit : .	23
Optimisation de l'image	24
Comment ajuster votre moniteur	25
Le panneau de commande	25
Structure du menu OSD (affiché à l'écran)	26
Mode touche spéciale	28
Main menu mode (Mode du menu principal)	32
Dépannage	42
Foire aux questions (FAQ)	42
Pour plus d'aide	43
Synchronisations du PC prises en charge	44
Spécifications	45

1. Pour commencer

Votre FP241W fournira la performance optimale d'affichage de la résolution vidéo standard de 1920 x 1200. Veuillez vous assurer que votre carte graphique prend en charge la résolution de 1920 x 1200.

Lorsque vous déballez le produit, vérifiez que vous disposez des éléments suivants. Si certains éléments manquent ou sont endommagés, contactez immédiatement le revendeur auprès duquel vous avez acheté votre moniteur.

Moniteur à cristaux liquides BenQ	
Socle du moniteur	
Guide de démarrage rapide	
CD-ROM	
Cordon d'alimentation (L'image peut être différente du produit fourni dans votre région)	

Câble d'interface D-sub	
Câble des signaux: DVI-D (en option)	
Câble USB	
Webcam (en option)	



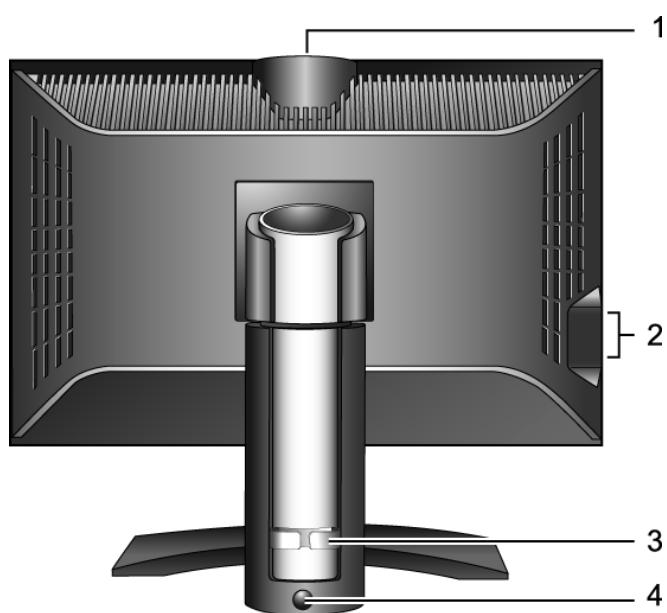
Envisagez la possibilité de conserver le carton et l'emballage pour une utilisation ultérieure lorsque vous pourrez avoir à transporter le moniteur. La garniture en mousse formatée est idéale pour la protection du moniteur pendant le transport.

2. Présentation de votre moniteur

Vue de face

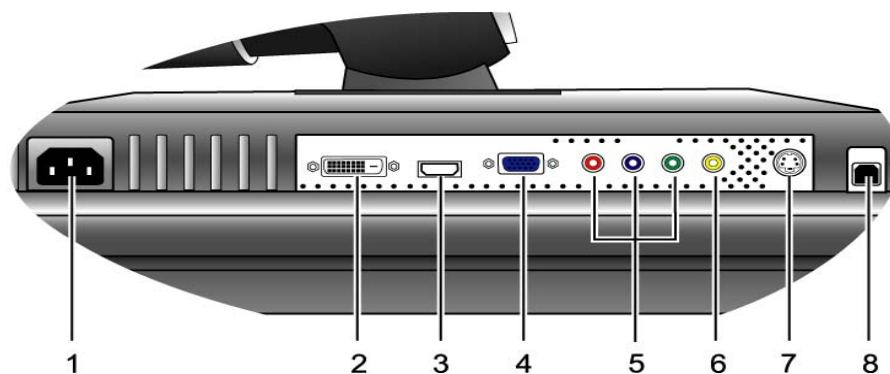


Vue arrière (1)



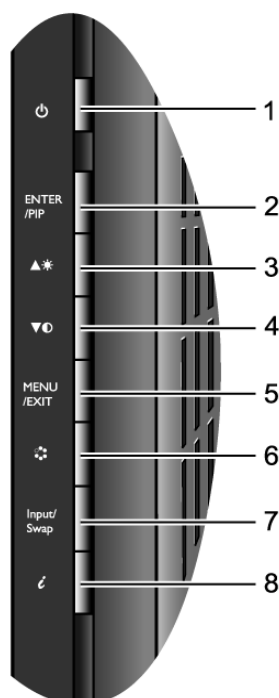
1. Port USB pour Webcam optionnelle
2. Ports USB pour la connexion au hub USB intégré
3. Support du câble
4. Bouton de verrouillage/libération

Vue arrière (2) : emplacements des prises et ports



- | | |
|---|---|
| 1. Connecteur d'entrée alimentation secteur | 5. Connecteur d'entrée composante |
| 2. Connecteur d'entrée DVI-D | 6. Connecteur d'entrée composite |
| 3. Connecteur d'entrée HDMI | 7. Connecteur d'entrée S-Video |
| 4. Connecteur d'entrée D-Sub | 8. Prise du hub USB pour la connexion au port USB de l'ordinateur |

Vue latérale droite



- | | |
|-------------------------|------------------------------------|
| 1. Alimentation | 5. MENU / QUITTER |
| 2. ENTER (Entrée) / PIP | 6. Mode |
| 3. ▲ / Luminosité | 7. Input (Entrée) / Swap (Changer) |
| 4. ▼ / Contraste | 8. Touche « ikey » |

☞ Pour plus d'informations sur ces touches, veuillez vous reporter à « [Le panneau de commande](#) » à la [page 25](#).

3. Comment assembler le matériel de votre moniteur

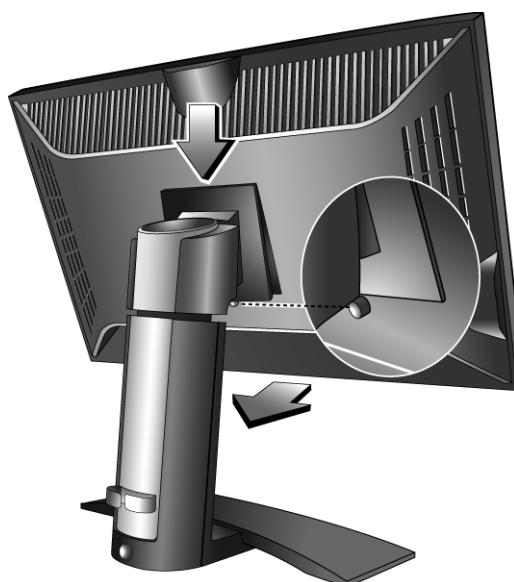
☞ Si l'ordinateur est sous tension, vous devez le mettre hors tension avant de continuer.
Ne branchez pas et ne mettez pas le moniteur sous tension avant d'y être invité.

1. Déballiez le carton et placez le pied du moniteur fermement.



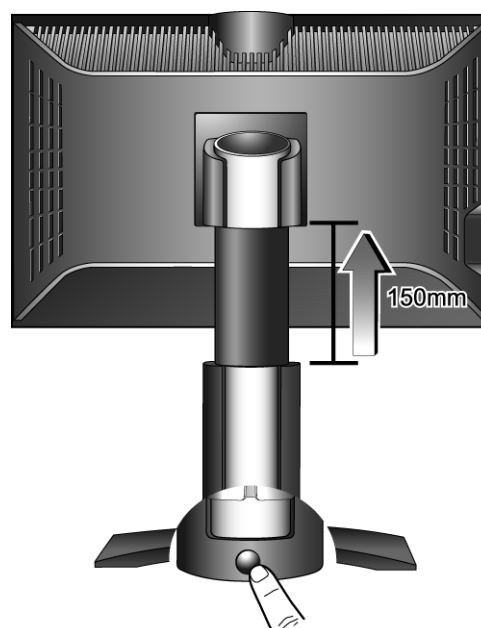
2. Fixez le moniteur au pied jusqu'à ce qu'il se verrouille.

Alignez les rainures à l'arrière du moniteur contre les onglets sur le pied du moniteur, puis poussez le moniteur vers l'avant jusqu'à entendre un déclic.



3. Déployez complètement et inclinez le moniteur pour le faire pivoter.

Le moniteur est maintenant verrouillé à sa position la plus basse et vous devez appuyer le bouton de **verrouillage/libération** sur l'arrière en bas du pied pour déplacer le moniteur à sa position déployée maximale.



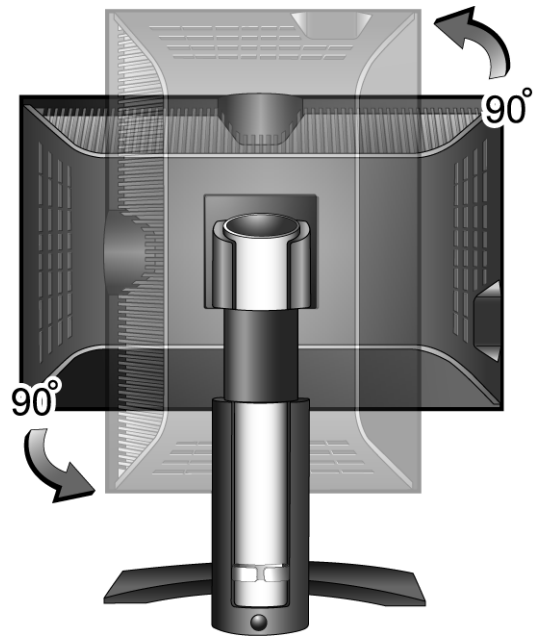
Puis faites pivoter le moniteur.

- ⚠ **Pour éviter que le bord de l'affichage LCD n'heurte la surface de la base lors du pivotement, n'oubliez pas de déployer le moniteur à sa position la plus haute avant de commencer à faire pivoter l'affichage.**



Faites pivoter le moniteur de 90 degrés dans le sens inverse des aiguilles d'une montre (depuis l'arrière) comme illustré.

- 💡 Pour utiliser le moniteur en orientation verticale (portrait), voir « **Pivoter le moniteur (en option)** » à la **page 13** pour plus d'informations.



4. Connectez le câble vidéo de l'ordinateur.

- ⚠ N'utilisez pas à la fois le câble DVI-D et le câble D-Sub sur le même ordinateur. Le seul cas pour lequel les deux câbles peuvent être utilisés est s'ils sont connectés à deux ordinateurs différents avec les systèmes vidéo appropriés.

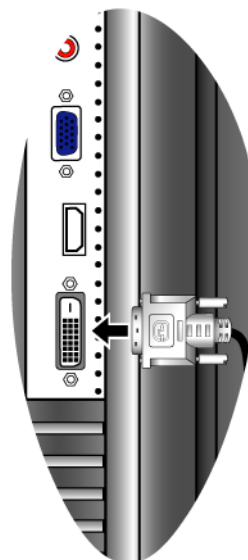
Connectez une extrémité du câble DVI-D à la prise DVI-D du moniteur et l'autre extrémité du port DVI-D sur votre ordinateur. (en option).

- 💡 Le format DVI-D est utilisé pour la connexion numérique directe entre la source vidéo et les moniteurs LCD ou les projecteurs numériques. Les signaux vidéo numérique produisent une image de qualité supérieure aux signaux vidéo analogiques.

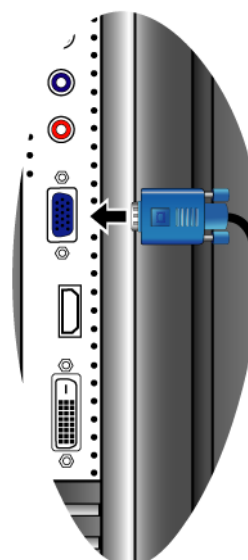
Connectez la prise du câble sous-D (à l'extrémité sans filtre ferrite) à la prise sous-D du moniteur. Connectez l'autre prise du câble sous-D (à l'extrémité avec filtre ferrite) à la prise vidéo sous-D de l'ordinateur.

Serrez toutes les vis à serrage à main pour éviter aux prises de se détacher accidentellement pendant l'utilisation.

Soit

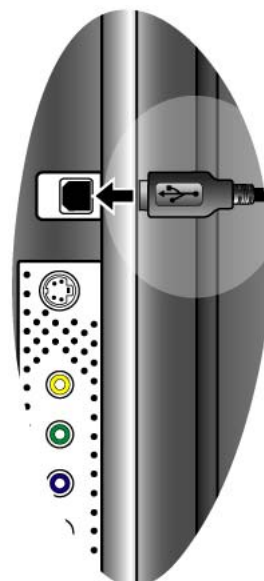


Ou



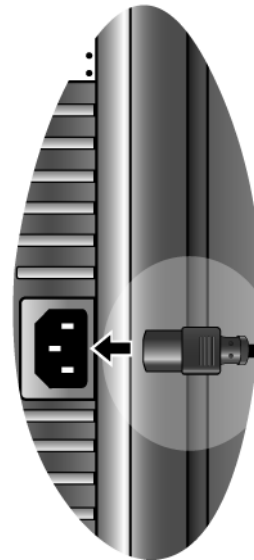
5. Connectez le câble du hub USB.

Connectez le câble USB entre la prise USB sur l'arrière du moniteur et un port USB sur votre ordinateur.



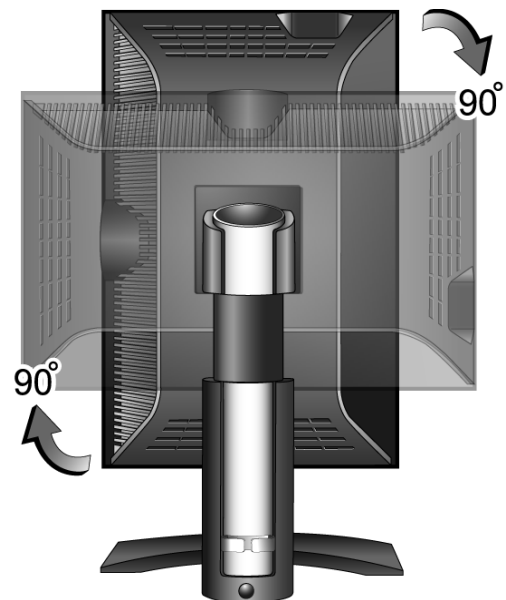
6. Connectez le câble d'alimentation au moniteur.


Branchez une extrémité du cordon d'alimentation dans la prise marquée 'POWER IN' sur l'arrière du moniteur. Ne connectez pas l'autre extrémité à une prise électrique pour l'instant.



7. Faites pivoter le moniteur en position normale.

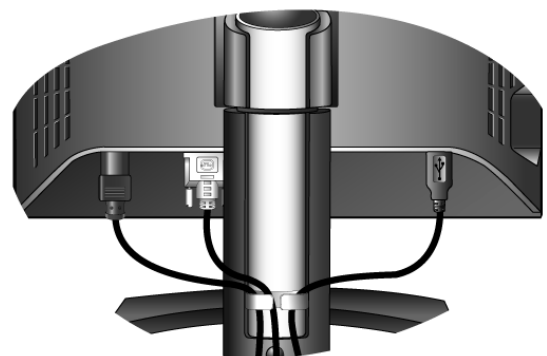
Faites pivoter le moniteur de 90 degrés dans le sens des aiguilles d'une montre (depuis l'arrière) comme illustré, et ajustez le moniteur à un angle désiré.



 Le moniteur doit être positionné et l'angle de l'écran réglé de manière à minimiser les réflexions indésirables d'autres sources lumineuses.


8. Faites passer les câbles par le guide des câbles.

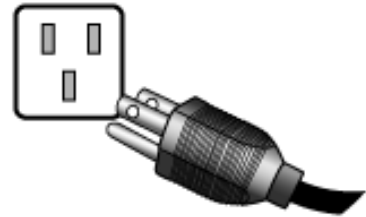
Positionnez les câbles ensemble et faites les passer par le guide des câbles sur l'arrière du pied du moniteur.



9. Mettez sous tension.

Connectez l'autre extrémité du câble d'alimentation à une prise électrique proche.

 L'image peut être différente du produit fourni dans votre région.



Mettez le moniteur sous tension en appuyant sur la touche d'alimentation en haut de la rangée de touches sur le côté droit du moniteur.

Mettez l'ordinateur également sous tension et suivez les instructions de la section 4 : « **Tirer pleinement profit de votre moniteur BenQ** » à la page 16 pour installer le logiciel du moniteur.

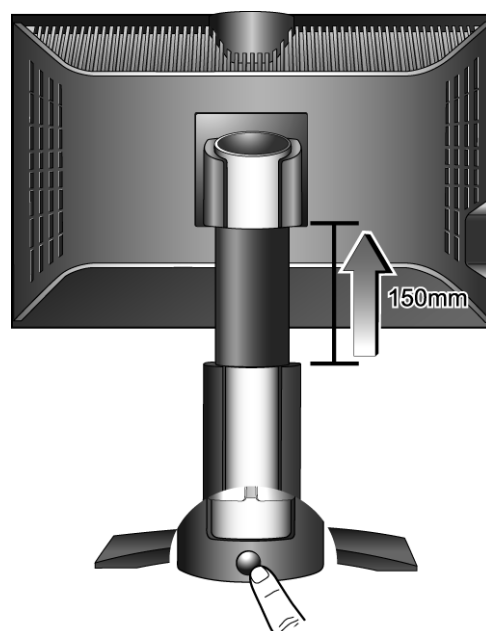


Ajuster la hauteur et l'angle du moniteur

Pour ajuster la hauteur du moniteur

Soulevez doucement l'affichage vers le haut et déployez le pied à la hauteur souhaitée. Le pied peut être déployé verticalement jusqu'à 150 mm.

Si le moniteur est verrouillé en position basse, appuyez le bouton de **verrouillage/libération** en bas à l'arrière du pied pour déployer le moniteur à la hauteur préférée.



Pour ajuster l'angle du moniteur

Pour un affichage confortable des images sur l'écran, vous pouvez non seulement incliner le moniteur vers le haut de 20 degrés et vers le bas de -5 degrés, mais également pivoter le moniteur de 45 degrés soit à gauche ou à droite.






Pivoter le moniteur (en option)

Votre moniteur LCD prend également en charge l'orientation d'affichage portrait, permettant d'utiliser votre application spécifique sans avoir à faire défiler.

Avant de faire pivoter l'affichage en orientation d'affichage portrait, veuillez d'abord installer le logiciel **Pivot** sur le CD fourni.

Pour installer le logiciel Pivot

1. Exécutez **START_PIVOT.EXE** depuis le dossier appelé **Pivot** sur le CD fourni.
2. Suivez les instructions à l'écran pour installer le logiciel.
3. Après le redémarrage de votre système, vous verrez une icône **Pivot Software Control** (Contrôle logiciel Pivot),  , affichée dans la barre des tâches. Cliquez sur l'icône et choisissez **Rotate 90 degrees** (Pivoter à 90 degrés),  , pour faire pivoter l'affichage. Pour annuler cette action, choisissez **Rotate 0 degree** (Pivoter à 0 degré),  .
4. Éteignez le moniteur et suivez les étapes ci-dessous.

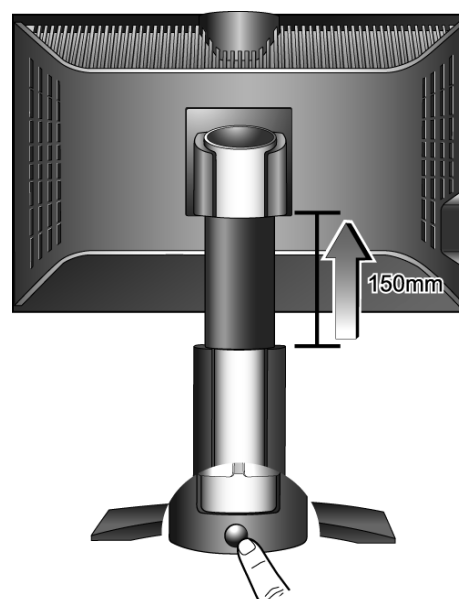
Pour faire pivoter l'affichage

1. Déployez complètement le moniteur et inclinez-le.

Soulevez doucement l'affichage vers le haut et déployez le pied à la position déployée maximale.

Si le moniteur est verrouillé à sa position la plus basse, vous devez appuyer le bouton de **verrouillage/libération** sur l'arrière en bas du pied pour déployer le pied à la position déployée maximale.

- ☞ Le pied doit être déployé verticalement pour permettre au moniteur de pivoter de mode paysage en mode portrait.

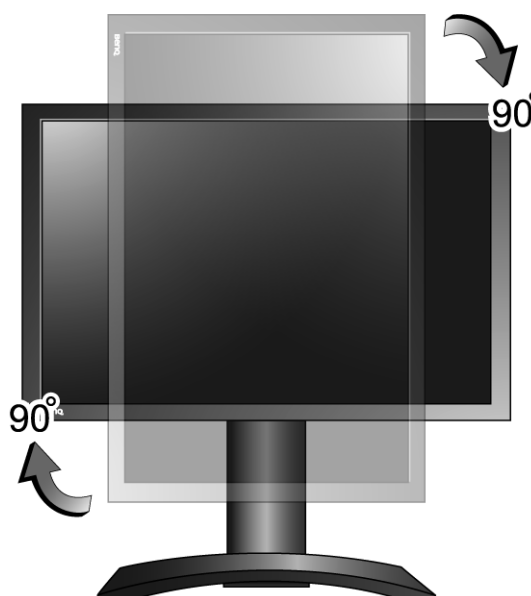


Puis faites pivoter le moniteur.



2. Faites pivoter le moniteur de 90 degrés dans les sens des aiguilles d'une montre comme illustré.

- ⚠ **Pour éviter que le bord de l'affichage LCD n'heurte la surface de la base lors du pivotement, n'oubliez pas de déployer le moniteur à sa position la plus haute avant de commencer à faire pivoter l'affichage.**



3. Ajustez le moniteur à l'angle d'affichage souhaité.



4. Tirer pleinement profit de votre moniteur BenQ

Votre moniteur LCD BenQ FP241W est un périphérique moderne de pointe. Il utilise non seulement la dernière technologie d'affichage LCD actuellement disponible – il contient un hub USB 2.0 à 3 ports. Utilisant seulement un port USB 2.0 sur votre ordinateur (libérant les autres pour d'autres utilisations), le hub intégré fournit un accès proche, pratique et convivial pour vos périphériques USB.

Vous pouvez utiliser le hub USB pour brancher votre clavier USB, souris USB et webcam USB tous en même temps si vous le souhaitez. Ou si vous connectez votre clavier et souris directement dans votre ordinateur, vous pouvez utiliser les ports USB sur le moniteur pour la connexion de votre appareil photo numérique, caméra vidéo numérique, lecteur US, imprimante USB, clé mémoire USB ou tout autre périphérique.

Tout ce que vous avez à faire est de connecter les câbles du moniteur en suivant les instructions de la Section 3 : « [Comment assembler le matériel de votre moniteur](#) » à la page 8 de ce manuel d'utilisation. Mettez l'ordinateur et le moniteur sous tension et vous êtes prêt à brancher et utiliser USB, Windows et le hub USB de votre moniteur LCD BenQ.

Windows 2000 et plus récent a le support USB intégré. Il détecte automatiquement et identifie vos périphériques USB et installez les pilotes nécessaires pour qu'ils fonctionnent. Si vos périphériques USB étaient accompagnés du pilote du fabricant ou de logiciel personnalisé pour le périphérique, il vous suffit de diriger Windows dans la direction de ce pilote et Windows les installera pour vous.


Pour obtenir le meilleur bénéfice de votre nouveau moniteur à écran plat LCD couleur BenQ, réglez la carte graphique sur la résolution native de 1920 x 1200 pour commencer, puis vous pouvez installer le logiciel pilote du moniteur BenQ LCD personnalisé fourni sur le CD-ROM du moniteur BenQ LCD.

Les circonstances de connexion et d'installation de votre moniteur LCD BenQ détermine la procédure à suivre pour installer correctement le logiciel pilote personnalisé du moniteur LCD BenQ. Les circonstances dépendent de la version de Microsoft Windows utilisée et de si vous connectez le moniteur et installez le logiciel sur un nouvel ordinateur (sans logiciel pilote de moniteur existant), ou si vous mettez à jour une installation existante (avec un logiciel pilote déjà existant) avec un nouvel ordinateur.

Dans les deux cas cependant, lors de la première mise sous tension de votre ordinateur (après avoir connecté le moniteur à votre ordinateur), Windows reconnaît automatiquement le nouveau (ou différent) matériel, et lance son assistant **Nouveau matériel détecté**.


Suivez les instructions de l'assistant jusqu'à ce qu'il vous demande de sélectionner un modèle de moniteur. À ce moment, cliquez sur le bouton **Disque fourni**, insérez le CD-ROM du moniteur LCD BenQ et sélectionnez le modèle de moniteur approprié. Des détails complémentaires et des instructions étape par étape pour les deux installations, automatique (nouveau) ou mise à niveau (existant) suivent. Voir :

- « [Installation du moniteur sur un nouvel ordinateur](#) » à la page 17.
- « [Mise à niveau du moniteur sur un ordinateur existant](#) » à la page 18.

 Si un nom d'utilisateur et un mot de passe sont nécessaire pour vous connecter à votre ordinateur Windows, vous devez vous connecter comme Administrateur ou comme membre de groupe d'Administrateurs pour installer le logiciel pilote du moniteur. De plus, si votre ordinateur est connecté à un réseau qui a des exigences d'accès de sécurité, les paramètres de stratégie du réseau peuvent vous empêcher d'installer le logiciel sur votre ordinateur.

Installation du moniteur sur un nouvel ordinateur

Cette instruction donne la procédure en détail pour la sélection et l'installation du logiciel pilote personnalisé du moniteur LCD BenQ sur un nouvel ordinateur avec lequel un pilote de moniteur n'a jamais été installé. Cette instruction n'est appropriée que pour un ordinateur qui n'a jamais été utilisé et pour lequel le moniteur LCD BenQ est le tout premier moniteur à y être connecté.

 Si vous ajoutez le moniteur LCD BenQ à un ordinateur existant auquel un autre moniteur a déjà été connecté (et qui a un pilote de moniteur installé), ne suivez pas ces instructions. Suivez au contraire les instructions suivantes de la Mise à niveau du moniteur sur un ordinateur existant.

1. Suivez les instructions de la section 3 : « **Comment assembler le matériel de votre moniteur** » à la page 8.

Lorsque Windows (2000 ou plus récent) démarre, il détecte automatiquement le nouveau moniteur et lance l'assistant **Nouveau matériel détecté**. Suivez les invites jusqu'à l'affichage de l'option pour **Installer les pilotes de périphérique matériel**.

2. Insérez le CD-ROM du moniteur LCD BenQ dans un lecteur CD de l'ordinateur.
3. Sélectionnez la case à cocher **Rechercher un pilote approprié pour mon périphérique** et cliquez sur **Suivant**.
4. Sélectionnez la case à cocher **Lecteurs de CD-ROM** (désélectionnez toutes les autres) et cliquez sur **Suivant**.
5. Vérifiez pour confirmer que l'assistant a sélectionné le nom approprié de votre moniteur : « BenQ FP241W » et cliquez sur **Suivant**.
6. Cliquez sur **Terminer**.
7. Redémarrez l'ordinateur.

Mise à niveau du moniteur sur un ordinateur existant

Cette instruction donne la procédure en détail pour la mise à jour manuelle du logiciel pilote du moniteur existant sur votre ordinateur Microsoft Windows. Il est testé actuellement compatible (et recommandé seulement) pour les systèmes d'exploitation Windows 2000 et Windows XP. Il est possible qu'il fonctionne parfaitement avec d'autres versions de Windows, cependant au moment où ce manuel est écrit, BenQ n'a effectué aucun test de ces pilotes sur d'autres versions de Windows et ne peut pas garantir son fonctionnement sur ces systèmes.

L'installation du logiciel pilote du moniteur nécessite l'installation du fichier information approprié (.inf) sur le CD-ROM du moniteur LCD BenQ pour le modèle de moniteur particulier que vous avez connecté, puis de laisser Windows installer les fichiers pilote du correspondant depuis le CD. Il est seulement nécessaire de le diriger dans la bonne direction. Windows a un Assistant Mise à jour de pilote de périphérique pour automatiser la tâche et vous guider dans la sélection du fichier et le processus d'installation.

Comment lancer l'Assistant Mise à jour de pilote de périphérique de Windows.

1. Ouvrez les **Propriétés d'affichage**.

Le raccourci le plus proche pour **Propriétés d'affichage** est via le bureau de Windows. Cliquez du bouton droit sur le bureau et sélectionnez **Propriétés** dans le menu auto.

Par ailleurs, le menu de Windows pour **Propriétés d'affichage** est situé dans le **Panneau de configuration**.

Le menu de différentes versions de Windows ont de **Panneau de configuration** est dans différents endroits.

Dans les versions Windows 2000, le **Panneau de configuration** est situé au-dessous de l'élément de menu **Paramètres**. Cliquez sur **Démarrer | Paramètres | Panneau de configuration | Affichage**.

Dans la version Windows XP, le **Panneau de configuration** est situé directement au-dessous de l'élément de menu principal **Démarrer**. Les options de menu affichées dépendent du type de vue sélectionné pour votre système.

- Dans la vue Classique, cliquez sur **Démarrer | Panneau de configuration | Affichage**.
- Dans la vue Catégorie, cliquez sur **Démarrer | Panneau de configuration | Apparence et thèmes | Modifier la résolution de l'écran**.

La fenêtre **Propriétés d'affichage** s'affiche.

2. Cliquez sur l'onglet **Paramètres** et sur le bouton **Avancé**.

La fenêtre **Propriétés avancée de l'affichage** s'affiche.

3. Dans Windows 2000 et XP, cliquez sur l'onglet **Moniteur** et sur le bouton **Propriétés**.

La fenêtre **Propriétés du moniteur** s'affiche.

4. Dans Windows 2000 et XP, cliquez sur l'onglet **Pilote** et sur le bouton **Mettre à jour le pilote**.

L'**Assistant Mise à jour de pilote de périphérique** s'affiche.

Voir « [Comment terminer l'Assistant Mise à jour de pilote de périphérique de Windows.](#) » à la page 20.

Comment terminer l'Assistant Mise à jour de pilote de périphérique de Windows.

1. Chargez le CD-ROM du moniteur LCD BenQ fourni avec votre moniteur.
Insérez le CD-ROM dans un lecteur CD de l'ordinateur auquel le moniteur est connecté.
La page de sélection de la langue du manuel d'utilisation s'affiche dans votre navigateur Web.
Vous pouvez sélectionner une langue et afficher la version en ligne de ce manuel dans la fenêtre suivante.

Vous pouvez alors l'imprimer pour référence si vous souhaitez travailler hors connexion. Quand vous êtes prêt, cliquez pour **Annuler** le navigateur, car il n'est pas nécessaire pour l'Assistant Mise à jour de pilote de périphérique de Windows.
2. Lancez l'**Assistant Mise à jour de pilote de périphérique** de Windows et cliquez sur **Suivant**.
Voir **Comment lancer l'Assistant Mise à jour de pilote de périphérique de Windows** sur la page précédente.
3. Sélectionnez la case à cocher **Afficher une liste de pilotes connus ...** et cliquez sur **Suivant**.
4. Cliquez sur le bouton **Disque fourni**.
La fenêtre **Installer à partir du disque** s'affiche.
5. Cliquez sur le bouton **Parcourir** et naviguez jusqu'au CD-ROM du moniteur LCD BenQ.
C'est le CD chargé à l'étape 1 ci-dessus. Le lecteur de CD aura une lettre de lecteur désigné par Windows (comme D: ou E: ou E:). Sélectionnez la lettre du lecteur correspondant au lecteur dans lequel vous avez mis le CD.
6. Double-cliquez sur le dossier marqué « **Driver** ».
Le contenu du dossier « Driver » sera affiché.

Si le système d'exploitation que vous utilisez est Windows XP Professionnel Edition X64, double-cliquez sur le dossier appelé « For_Windows_XP_Pro_x64_Edition » dans le dossier « Driver » affiché.
7. Cliquez sur le bouton **Ouvrir**.
Ceci vous renvoie à la fenêtre **Installer à partir du disque** dans laquelle est entrée l'adresse du dossier « Driver » du CD du moniteur LCD BenQ dans le champ « Copier les fichiers du fabricant à partir de : ». Le champ contiendra quelque chose du type « D:\Driver », « E:\Driver » ou « F:\Driver ».
8. Cliquez sur le bouton **OK**.
Ceci vous retourne à l'**Assistant Mise à jour de pilote de périphérique**.
9. Sélectionnez (un seul clic) le fichier appelé **BenQ FP241W** et cliquez sur le bouton **Suivant**.
10. Cliquez sur **Suivant**.
Ceci copie les fichiers de pilote de moniteur appropriés sur votre ordinateur.
11. Cliquez sur **Terminer**.
Sous Windows 2000 et XP, ceci ferme l'assistant et vous retourne à la fenêtre **Propriétés du moniteur**, maintenant appelée **Propriétés de BenQ FP241W**.
12. Sous Windows 2000 ou XP, cliquez sur **Fermer**.
Ceci ferme la fenêtre **Propriétés de BenQ FP241W** et vous retourne à la fenêtre **Propriétés avancée de l'affichage**.

Au cas où vous souhaiteriez le faire, vous pouvez ici modifier le taux de rafraîchissement de l'écran et d'autres propriétés du moniteur pour correspondre à vos besoins. Voir « **Comment ajuster le taux de rafraîchissement de l'écran** » à la page 23 pour des détails.
13. Sous Windows 2000 ou XP, cliquez sur **OK**.

Ceci ferme la fenêtre **Propriétés avancée de l'affichage** et vous retourne à la fenêtre **Propriétés de l'affichage**.

Au cas où vous souhaiteriez le faire, vous pouvez ici modifier la résolution de l'écran (zone et couleur). Voir « [Comment ajuster la résolution de l'écran](#) » à la page 22 pour des détails.

14. Cliquez sur **OK**.

Ceci ferme la fenêtre **Propriétés de l'affichage** et si vous avez apporté des modifications à la résolution de l'écran, Windows 2000 et XP vous invite à confirmer pour effectuer les modifications et à confirmer de nouveau pour accepter les modifications. Cliquez sur **OK** et sur **Oui** respectivement.

5. Comment ajuster la résolution de l'écran

Du fait de la nature de la technologie d'affichage à cristaux liquides (LCD), la résolution de l'image est toujours fixe. La meilleure image possible pour votre FP241W est obtenue avec une résolution de 1920 x 1200. Ceci est appelé la « résolution native » ou résolution maximale, c'est à dire l'image la plus claire. Des résolutions plus faibles sont affichées sur un écran complet via un circuit d'interpolation. Un flou de l'image sur les frontières de pixels peut se produire avec la résolution interpolée selon le type de l'image et sa résolution d'origine.

☞ Pour utiliser pleinement la technologie LCD vous devez sélectionner le paramètre de résolution native de 1920 x 1200 sur le paramètre de résolution de l'écran de votre ordinateur comme décrit ci-dessous. Il faut savoir que toutes les cartes vidéo ne fournissent pas cette valeur de résolution. Si la votre ne le fait pas, visitez le site Web du fabricant de votre carte vidéo pour un pilote mis à jour pour votre modèle de carte vidéo qui prend en charge cette résolution. Les pilotes vidéo logiciels sont souvent mis à jour et disponibles pour de nouvelles résolutions vidéo matérielles. Si nécessaire, il peut être nécessaire de remplacer et mettre à jour votre carte vidéo matérielle pour pouvoir prendre en charge la résolution native du moniteur.

Sous Windows, vous pouvez modifier la résolution de l'image comme suit :

1. Ouvrez les **Propriétés d'affichage** et sélectionnez l'onglet **Paramètres**.
Vous pouvez ouvrir les **Propriétés d'affichage** en cliquant du bouton droit sur le bureau et en sélectionnant **Propriétés** dans le menu auto.
2. Utilisez le curseur dans la section 'Zone écran' pour ajuster la résolution de l'écran.
Sélectionner une résolution de 1920 x 1200, puis cliquez sur **Appliquer**.
3. Cliquez sur **OK** puis sur **Oui**.
4. Fermez la fenêtre **Propriétés d'affichage**.

6. Comment ajuster le taux de rafraîchissement de l'écran

Il n'est pas nécessaire de choisir le taux de rafraîchissement le plus élevé sur un écran LCD, car il n'est pas possible techniquement à un écran LCD de scintiller. Les meilleurs résultats seront obtenus en utilisant les modes d'usine déjà définis dans votre ordinateur. La section des spécifications de ce manuel d'utilisation contient un tableau avec les modes d'usine :

« [Synchronisations du PC prises en charge](#) » à la page 44.




Vous pouvez choisir 60, 70 et 75 Hertz, (mais pas 72Hz) pour la résolution native de 1920 x 1200.


Sous Windows, vous pouvez modifier le taux de rafraîchissement comme suit :

1. Double-cliquez sur l'icône **Affichage** dans le **Panneau de configuration**.
2. Dans la fenêtre **Propriétés d'affichage**, sélectionnez l'onglet **Paramètres** et cliquez sur le bouton **Avancé**.
3. Sélectionnez l'onglet **Adaptateur** et sélectionnez un taux de rafraîchissement approprié pour correspondre à un des modes d'usines applicables listés dans le tableau des spécifications.
4. Cliquez sur **Modifier**, **OK**, puis sur **Oui**.
5. Fermez la fenêtre **Propriétés d'affichage**.

7. Optimisation de l'image

La meilleure manière d'obtenir un affichage optimal avec une entrée analogique (D-Sub) est d'utiliser la fonction « *i*key ». Appuyez sur la touche « *i*key » pour optimiser l'image actuellement affichée à l'écran.

 Lorsque vous connectez une sortie vidéo numérique en utilisant un câble numérique (DVI), la touche « *i*key » et la fonction d'ajustement auto seront désactivées, car le moniteur affichera automatiquement la meilleure image.

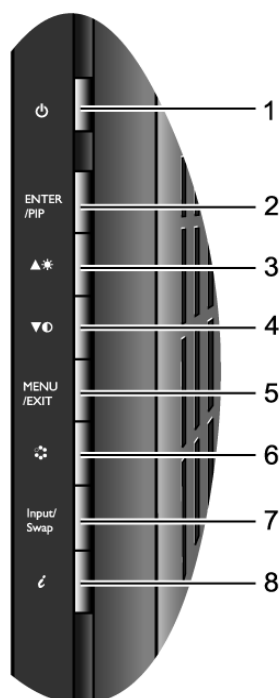
 Veuillez assurer que la carte graphique connectée sur votre ordinateur est configurée sur la résolution native du moniteur (1920 x 1200) lorsque vous utilisez la fonction « *i*key ».

Si vous le souhaitez, vous pouvez toujours ajuster les paramètres géométriques de l'écran manuellement en utilisant les éléments du menu de géométrie. Pour vous aider dans cette tâche, BenQ a fourni un utilitaire de test de l'écran que vous pouvez utiliser pour vérifier la couleur, le niveau de gris, et le gradient de ligne de l'écran.

1. Exécutez le programme de test auto.exe depuis le CD-ROM. C'est la meilleure manière d'observer les modifications possibles. Vous pouvez également utiliser toute autre image, telle que le bureau de votre système d'exploitation. Cependant, il est recommandé d'utiliser auto.exe. Lorsque vous exécutez auto.exe., un motif de test sort.
2. Appuyez le bouton « *i*key » sur le moniteur.
3. Appuyez sur « **MENU** » sur le panneau de commande pour accéder à l'OSD.
4. Utilisez les touches ▲ ou ▼ pour sélectionner « **DISPLAY** » (AFFICH.) et appuyez la touche « **ENTRÉE** » pour accéder au menu.
5. S'il y a du bruit vertical observé (comme un effet de rideau-tremblement des lignes verticales), appuyez sur la touche ▲ ou ▼ pour sélectionner « **Pixel Clock** » (Horloge pixel) et appuyez sur la touche « **ENTRÉE** ». Appuyez maintenant sur la touche ▲ ou ▼ pour ajuster le moniteur jusqu'à la disparition du bruit.
6. S'il y a du bruit horizontal observé, appuyez sur la touche ▲ ou ▼ pour sélectionner « **Phase** » et appuyez sur la touche « **ENTRÉE** ». Appuyez maintenant sur ▲ ou ▼ pour ajuster le moniteur jusqu'à la disparition du bruit.

8. Comment ajuster votre moniteur

Le panneau de commande



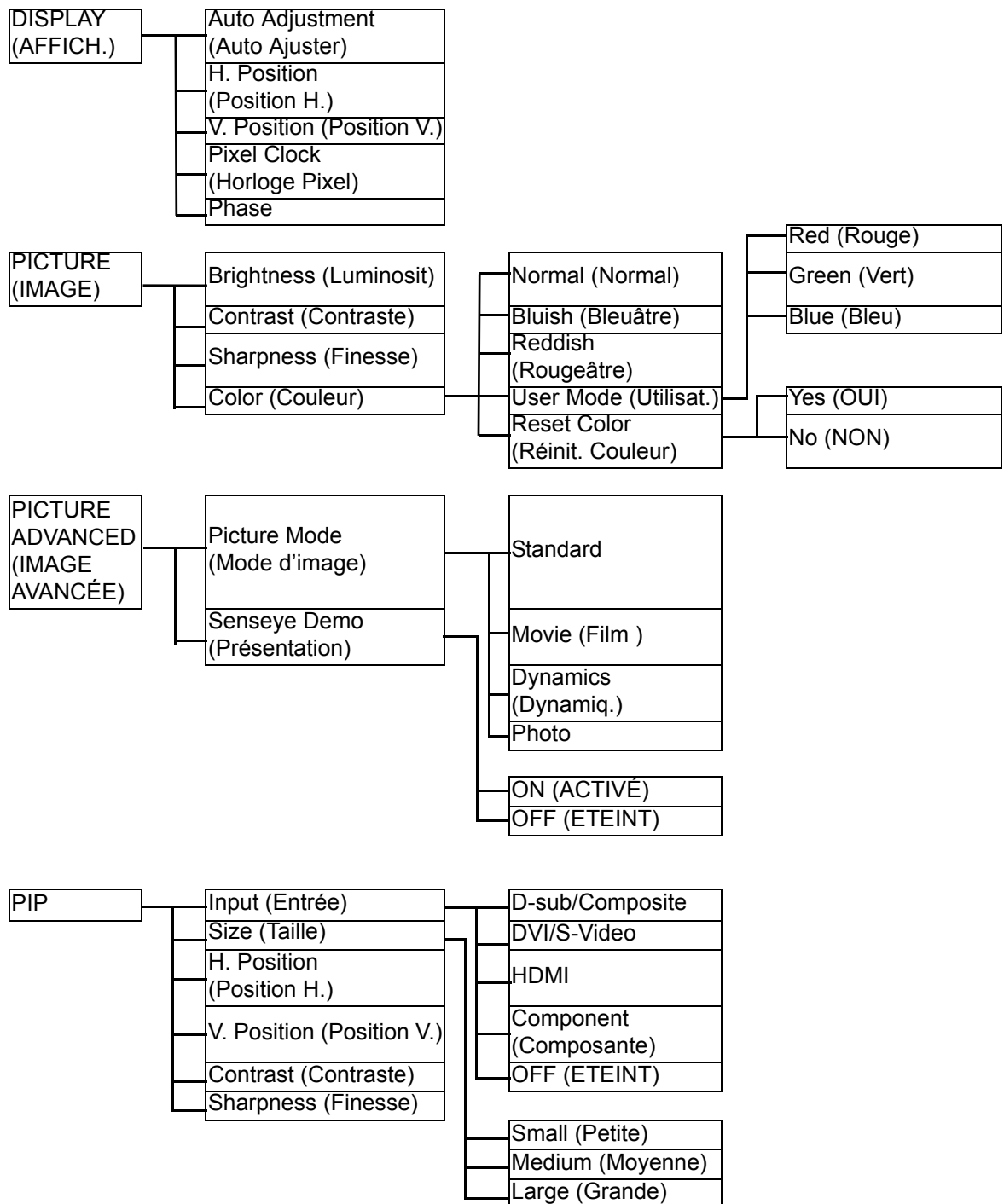
1. « Alimentation » : Met sous ou hors tension.
2. Touche « ENTER/PIP » (ENTRÉE/PIP) : Accède aux sous-menus et sélectionne les éléments. La touche est aussi la touche spéciale pour activer la fonction PIP (image incrustée) et sélectionner une source d'entrée vidéo pour la fenêtre PIP.
3. Touche ▲ (Haut) : Pour l'ajustement haut/augmentation. C'est aussi la touche spéciale pour la luminosité.
4. Touche ▼ (Bas) : Pour l'ajustement bas/diminution. C'est aussi la touche spéciale pour le contraste.
5. Touche « MENU/QUITTER » : Active le menu principal de l'OSD et retourne au menu précédent ou quitte l'OSD.
6. Touche « Mode » : Basculez entre différents modes, parmi **Standard**, **Film**, **Dynamiq.** et **Photo**.
7. Touche « Input / Swap » (Entrée/Changer) : Basculez manuellement entre différents signaux vidéo qui peuvent être connectés à votre moniteur pour la fenêtre principale ou changez les signaux d'entrée entre la fenêtre principale et la fenêtre PIP.
8. Touche « *i*key » : Ajuste la position verticale, la phase, la position horizontale et l'horloge pixel automatiquement.

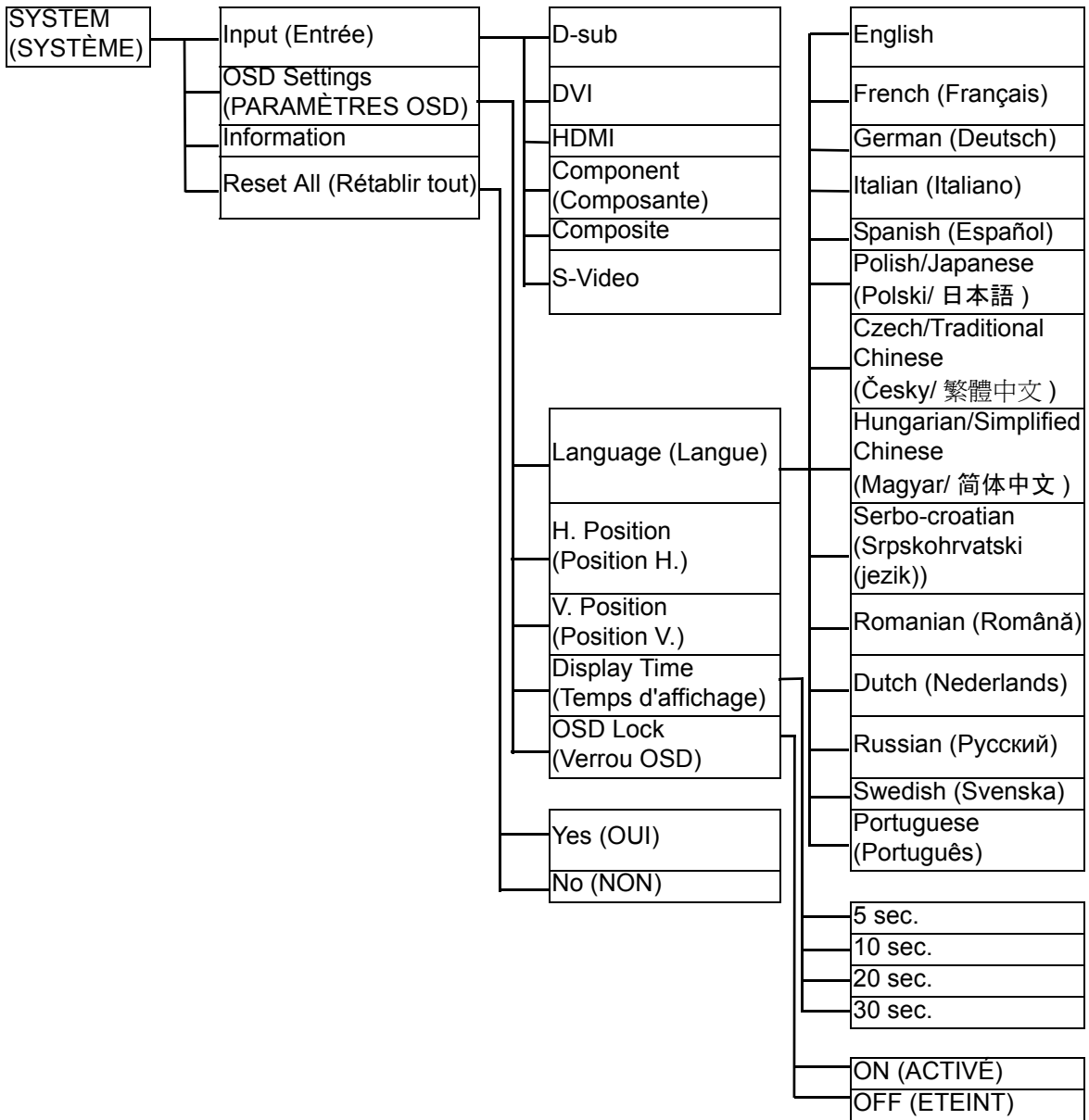


OSD = Affichage à l'écran.

Les touches spéciales afficheront une échelle graduée pour ajuster la valeur de ce paramètre et ne fonctionneront que lorsque le menu OSD n'est pas actuellement affiché. L'affichage des touches spéciales disparaîtra après quelques secondes sans activité de la touche. Voir « **Mode touche spéciale** » à la page 28.

Structure du menu OSD (affiché à l'écran)





Mode touche spéciale

Les touches du moniteur servent de touches spéciales pour fournir un accès direct à des fonctions particulières lorsque le menu n'est pas affiché actuellement à l'écran.

Touche spéciale de luminosité



Appuyez la touche ▲ pour afficher l'indicateur **Brightness** (Luminosité). Puis appuyez la touche ▲ pour augmenter ou la touche ▼ pour diminuer la luminosité de l'écran, puis appuyez la touche **MENU** pour quitter.

Touche spéciale de contraste



Appuyez la touche ▼ pour afficher l'indicateur **Contrast** (Contraste). Puis appuyez la touche ▲ pour augmenter ou la touche ▼ pour diminuer le contraste de l'écran, puis appuyez la touche **MENU** pour quitter.

Touche spéciale PIP



Appuyez la touche **Enter** (Entrée) pour activer l'affichage d'image incrustée et sélectionnez l'image dans le sélectionneur de la source d'affichage.

L'appui continu sur cette touche permet de basculer entre les sources d'entrée vidéo ou de désactiver la fonction **PIP**.

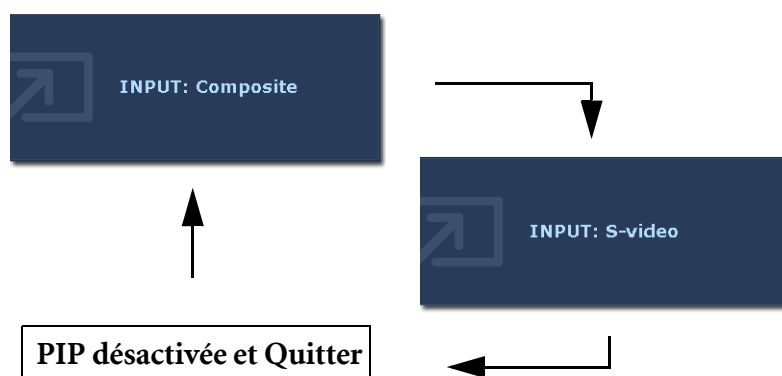
Lors de l'affichage des messages de la source d'entrée souhaitée, relâchez la touche pour définir la source d'entrée PIP. Le message durera environ 3 secondes.

Le réglage sera effectif immédiatement.

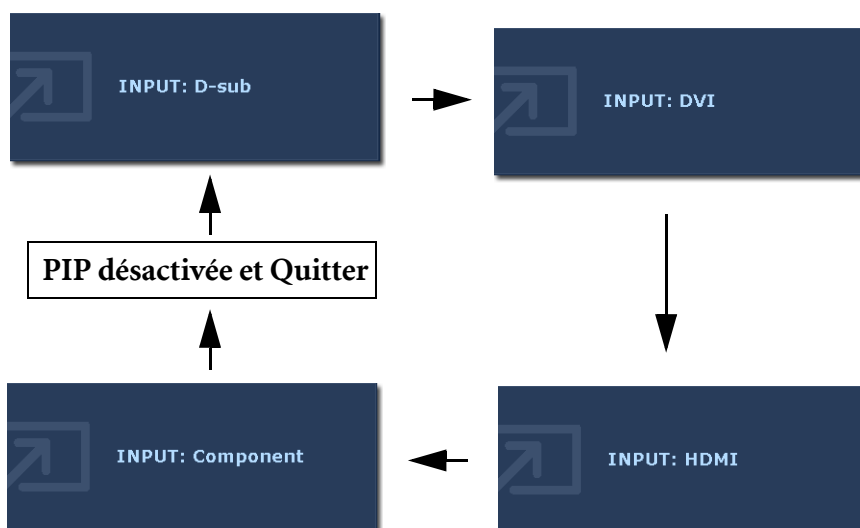
☞ Cette commande peut faire apparaître une fenêtre d'une autre source image. Vous pouvez ainsi regarder les images d'une source vidéo PC/graphiques ordinateur (D-sub, DVI, HDMI* ou Composante) et d'une source vidéo (Composite ou S-video). La fonction PIP ne permet pas à deux sources vidéo PC/graphiques ordinateur ou deux sources vidéo d'effectuer la fonction PIP.

💡 *HDMI, acronyme de High Definition Multimedia Interface (interface multimédia haute définition) est la première interface audio/vidéo entièrement numérique et non comprimée prise en charge par l'industrie, entre des sources audio/vidéo et des moniteurs audio et/ou vidéo. Étant différent des autres connecteurs, un connecteur HDMI peut transporter à la fois les signaux vidéo et audio via le même câble et transférer un signal audio et vidéo numérique non comprimé pour la meilleure qualité d'image. Il prend en charge les téléviseurs numériques, les décodeurs, les lecteurs de DVD et les enregistreurs de DVD, etc. Le connecteur HDMI sur votre FP241W ne prend en charge que la source vidéo.

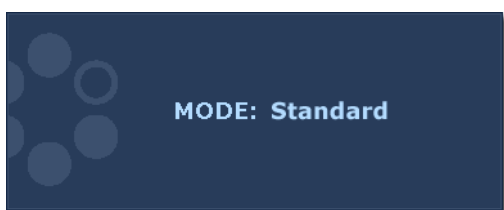
- Si la source d'entrée de la fenêtre principale est un signal vidéo PC/graphiques ordinateur (D-sub, DVI, HDMI ou Composante), vous passerez de l'un à l'autre de ces messages indiquant les sources d'entrée vidéo pour la fenêtre PIP.



- Si la source d'entrée de la fenêtre principale est un signal vidéo (Composite ou S-video), vous passerez de l'un à l'autre de ces messages indiquant le signal vidéo PC/graphiques ordinateur pour la fenêtre PIP.



Touche spéciale de mode



Appuyez la touche continuellement pour passer de l'un à l'autre des 4 modes de la fenêtre principale, parmi Standard, Film, Dynamiq. et Photo. Le réglage sera effectif immédiatement.

Voir également « [Mode d'image](#) » à la [page 37](#).

Touche spéciale Input / Swap (Entrée/Changer)



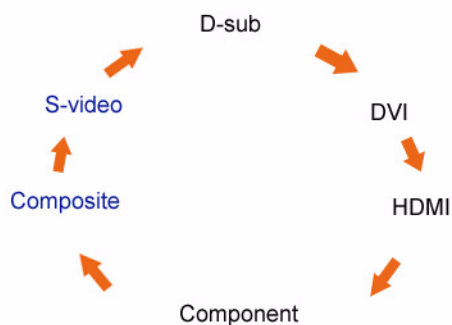
Appuyez la touche **Input/Swap** (Entrée/Changer) continuellement pour sélectionner une source d'entrée pour la fenêtre principale ou changer les signaux d'entrée entre la fenêtre principale et la fenêtre PIP lorsque la fonction PIP est activée.

Pour spécifier la source d'entrée, relâchez la touche lorsque vous voyez le message de la source d'entrée préférée, qui durera environ 3 secondes.

Le réglage sera effectif immédiatement.

- Lorsque la fonction **PIP** est sur **ÉTEINT**, sélectionnez entre les sources d'entrée vidéo PC/graphiques ordinateur et les sources d'entrée vidéo. Pour spécifier le signal d'entrée, relâchez la touche lors de l'affichage du message.

Les messages du signal d'entrée seront affichés en séquence comme indiqué ci-dessous :



☞ Les sources d'entrée **vidéo PC/graphiques ordinateur** comprennent D-sub, DVI, HDMI et Composante, alors que les sources **vidéo** comprennent Composite et S-video.


- Lorsque la fonction **PIP** est sur **ACTIVÉ**, sélectionnez entre les différentes sources d'entrée du type vidéo actuel (vidéo PC/graphiques ordinateur ou vidéo) pour la fenêtre principale. Le passage d'une source à une autre sera effectué dans une séquence spécifique. Continuez à appuyer la touche pour changer la source actuelle du signal de la fenêtre principale avec la source actuelle du signal de la fenêtre PIP. Pour spécifier le signal d'entrée, relâchez la touche lors de l'affichage du message.

Si la source actuelle de la fenêtre principale est un des signaux d'entrée vidéo PC/graphiques ordinateur, les messages du signal d'entrée seront affichés en séquence comme suit :

D-sub → DVI → HDMI → Component → **SWAP**

Si la source actuelle de la fenêtre principale est un des signaux d'entrée vidéo, les messages du signal d'entrée seront affichés en séquence comme suit :

Composite → S-video → **SWAP**

 La fonction **PIP** ne permet pas à deux sources vidéo PC/graphiques ordinateur ou deux sources vidéo d'effectuer la fonction PIP.



Pour spécifier la source d'entrée vidéo pour le fenêtre PIP, appuyez **Enter** (Entrée) pour effectuer une sélection. Voir également « **Touche spéciale PIP** » à la page 28.

Main menu mode (Mode du menu principal)

Vous pouvez utiliser le menu OSD (affiché à l'écran) pour ajuster tous les paramètres sur votre écran.

Appuyez la touche **MENU** pour afficher le menu principal suivant de l'OSD.



Il y a 5 menus principaux de l'OSD :

1. DISPLAY (AFFICH.)
2. PICTURE (IMAGE)
3. PICTURE ADVANCED (IMAGE AVANCÉE)
4. PIP (image incrustée)
5. SYSTEM (SYSTÈME)

Utilisez les touches ▲ (Haut) ou ▼ (Bas) pour mettre un élément du menu en surbrillance et appuyez la touche **ENTER** (ENTRÉE) pour afficher les paramètres de l'élément du menu.



Le menu a 14 langues différentes, voir « [Mode touche spéciale](#) » à la page 28 » au-dessous de « Paramètres OSD » pour plus de détails.

Pour plus d'informations sur chaque menu, veuillez consulter les pages suivantes :

- « [Menu DISPLAY \(AFFICH.\)](#) » à la page 33
- « [Menu PICTURE \(IMAGE\)](#) » à la page 35
- « [Menu PICTURE ADVANCED \(IMAGE AVANCÉE\)](#) » à la page 37
- « [Menu PIP \(Picture-in-Picture\) \(IMAGE INCRUSTÉE\)](#) » à la page 38
- « [Menu SYSTEM \(SYSTÈME\)](#) » à la page 40

Menu DISPLAY (AFFICH.)



1. Appuyez la touche **MENU** pour afficher le menu principal.
2. Appuyez les touches **▲** ou **▼** pour sélectionner **DISPLAY (AFFICH.)**, puis appuyez la touche **ENTER (ENTRÉE)** pour accéder au menu.
3. Appuyez les touches **▲** ou **▼** pour déplacer la surbrillance à un élément du menu, puis appuyez la touche **ENTER (ENTRÉE)** pour sélectionner cet élément.
4. Appuyez les touches **▲** ou **▼** pour faire des ajustements ou des sélections.
5. Pour retourner au menu précédent, appuyez la touche **MENU**.

☞ Le mode d'image actuel est affiché dans le coin supérieur droit du menu principal. Voir « [Mode d'image](#) » à la page 37 pour avoir plus d'informations.

Élément	Fonction	Fonctionnement	Plage
Auto Ajuster	<p>Optimise et ajuste les paramètres de l'écran automatiquement pour vous. La touche « <i>i</i>key » est la 'touche spéciale' pour cette fonction.</p> <p>☞ Lorsque vous connectez une sortie vidéo numérique en utilisant un câble numérique (DVI), la touche « <i>i</i>key » et la fonction Auto Ajuster seront désactivées.</p>	Appuyez la touche ENTER (ENTRÉE) pour sélectionner cette option et effectuer l'ajustement.	

Position H.	Ajuste la position horizontale de l'image sur l'écran.	Appuyez les touches ▲ ou ▼ pour ajuster la valeur.	0 à 100
Position V.	Ajuste la position verticale de l'image sur l'écran.		0 à 100
Horloge Pixel	Ajuste la fréquence de l'horloge pixel pour synchroniser avec le signal vidéo analogique en entrée. N'est pas applicable à un signal d'entrée numérique. Voir également : « Optimisation de l'image » à la page 24.		0 à 100
Phase	Ajuste la phase de l'horloge pixel pour synchroniser avec le signal vidéo analogique en entrée. N'est pas applicable à un signal d'entrée numérique. Voir également : « Optimisation de l'image » à la page 24.		0 à 63

Menu PICTURE (IMAGE)



1. Appuyez la touche **MENU** pour afficher le menu principal.
2. Appuyez les touches \blacktriangle ou \blacktriangledown pour sélectionner **PICTURE (IMAGE)**, puis appuyez la touche **ENTER (ENTRÉE)** pour accéder au menu.
3. Appuyez les touches \blacktriangle ou \blacktriangledown pour déplacer la surbrillance à un élément du menu, puis appuyez la touche **ENTER (ENTRÉE)** pour sélectionner cet élément.
4. Appuyez les touches \blacktriangle ou \blacktriangledown pour faire des ajustements ou des sélections.
5. Pour retourner au menu précédent, appuyez la touche **MENU**.

Élément	Fonction	Fonctionnement	Plage
Luminosité	Ajuste la balance entre les niveaux lumineux et sombres.	Appuyez la touche \blacktriangle pour augmenter la luminosité et appuyez la touche \blacktriangledown pour diminuer la luminosité.	0 à 100
Contraste	Ajuste le degré de différence entre les points sombres et les points lumineux.	Appuyez la touche \blacktriangle pour augmenter le contraste et appuyez la touche \blacktriangledown pour diminuer le contraste.	0 à 100
Finesse	Ajuste la clarté et la visibilité des contours des sujets dans l'image.	Appuyez la touche \blacktriangle pour améliorer la netteté de l'image et appuyez la touche \blacktriangledown pour avoir un effet doux à l'image.	1 à 5
Couleur – Appuyez ENTER (ENTRÉE) pour accéder au menu Couleur .			

Normal	Permet aux vidéos et aux photos d'être affichées en couleurs naturelles. C'est la couleur par défaut de l'usine.		
Bleuâtre	Applique une teinte froide à l'image. Elle est prédéfinie à l'usine à la couleur blanche standard de l'industrie informatique.	Appuyez les touches ▲ ou ▼ pour sélectionner cette option.	
Rougeâtre	Applique une teinte chaude à l'image. Elle est prédéfinie à l'usine à la couleur blanche standard de la presse.		
Utilisateur	Personnalise la teinte de la couleur de l'image. Le mélange des couleurs primaires Red (Rouge), Green (Vert) et Blue (Bleu) peut être modifié pour changer la teinte de la couleur de l'image. Le réglage de départ par défaut est 50. La diminution d'une ou plusieurs des couleurs réduira leur influence respective sur la teinte de la couleur de l'image. P. ex. si vous réduisez le niveau bleu, l'image prendra graduellement une teinte jaunâtre. Si vous réduisez le vert, l'image prendra une teinte magenta.		Appuyez les touches ▲ ou ▼ et la touche ENTER (ENTRÉE) pour sélectionner Red (Rouge), Green (Vert) ou Blue (Bleu). Puis utilisez les touches ▲ ou ▼ pour ajuster les couleurs.
Appuyez MENU pour quitter le menu Couleur .			
Réinit. Couleur	Réinitialise les réglages de couleur personnalisés Utilisateur aux valeurs par défaut de l'usine.	Appuyez les touches ▲ ou ▼ pour modifier les paramètres.	<ul style="list-style-type: none"> • OUI • NON

Menu PICTURE ADVANCED (IMAGE AVANCÉE)



1. Appuyez la touche **MENU** pour afficher le menu principal.
2. Appuyez les touches **▲** ou **▼** pour sélectionner **PICTURE ADVANCED** (IMAGE AVANCÉE), puis appuyez la touche **ENTER** (ENTRÉE) pour accéder au menu.
3. Appuyez les touches **▲** ou **▼** pour déplacer la surbrillance à un élément du menu, puis appuyez la touche **ENTER** (ENTRÉE) pour sélectionner cet élément.
4. Appuyez les touches **▲** ou **▼** pour faire des ajustements ou des sélections.
5. Pour retourner au menu précédent, appuyez la touche **MENU**.

Élément	Fonction	Fonctionnement	Plage
Mode d'image	<p>Sélectionnez un mode d'image qui correspond le mieux au type d'images sur l'écran.</p> <ul style="list-style-type: none"> • Standard – pour des applications PC de base. • Film – pour afficher les vidéo. • Dynamiq. – pour afficher les vidéos spécifiques en paysage et pour les jeux. • Photo – pour afficher des images fixes 	Appuyez les touches ▲ ou ▼ pour modifier les paramètres.	<ul style="list-style-type: none"> • Standard • Film • Dynamiq. • Photo
Présentation	Affiche l'aperçu des images à l'écran avec le mode sélectionné dans Mode d'image . L'écran sera divisé en deux fenêtres. La fenêtre de gauche est une démonstration des images en mode Standard, alors que la fenêtre de droite présente les images avec le mode spécifié.	Appuyez les touches ▲ ou ▼ pour modifier les paramètres.	<ul style="list-style-type: none"> • ACTIVÉ • ETEINT

Menu PIP (Picture-in-Picture) (IMAGE INCRUSTÉE)



1. Appuyez la touche **MENU** pour afficher le menu principal.
2. Appuyez les touches **▲** ou **▼** pour sélectionner **PIP**, puis appuyez la touche **ENTER** (ENTRÉE) pour accéder au menu.
3. Appuyez les touches **▲** ou **▼** pour déplacer la surbrillance à un élément du menu, puis appuyez la touche **ENTER** (ENTRÉE) pour sélectionner cet élément.
4. Appuyez les touches **▲** ou **▼** pour faire des ajustements ou des sélections.
5. Pour retourner au menu précédent, appuyez la touche **MENU**.

Élément	Fonction	Fonctionnement	Plage
Entrée	Sélectionne l'entrée vidéo pour la fenêtre d'affichage PIP. Utilisez ceci pour changer l'entrée à celle appropriée pour votre type de connexion de câble vidéo. Voir également « Touche spéciale PIP » à la page 28 .	Appuyez les touches ▲ ou ▼ pour modifier les paramètres. ☞ Cette commande peut faire apparaître une fenêtre d'une autre source image. Vous pouvez ainsi regarder les images d'une source vidéo PC/graphiques ordinateur (D-sub, DVI, Composante ou HDMI) et d'une source vidéo (Composante ou S-video). La fonction PIP ne permet pas à deux sources vidéo PC/graphiques ordinateur ou deux sources vidéo d'effectuer la fonction PIP.	<ul style="list-style-type: none"> • Composite • S-video • ETEINT ou <ul style="list-style-type: none"> • D-sub • DVI • HDMI • Composante • ETEINT
Taille	Ajuste la taille de la fenêtre PIP.	Appuyez les touches ▲ ou ▼ pour modifier les paramètres.	<ul style="list-style-type: none"> • Petite • Moyenne • Grande
Position H.	Ajuste la position horizontale de la fenêtre PIP.	Appuyez les touches ▲ ou ▼ pour ajuster la valeur.	0 à 100
Position V.	Ajuste la position verticale de la fenêtre PIP.		

Contraste	Ajuste le degré de différence entre les points sombres et les points lumineux des images dans la fenêtre PIP.	Appuyez la touche ▲ pour augmenter le contraste et appuyez la touche ▼ pour diminuer le contraste.	0 à 100
Finesse	Ajuste la clarté et la visibilité des contours des sujets dans les images affichées dans la fenêtre PIP.	Appuyez la touche ▲ pour améliorer la netteté de l'image et appuyez la touche ▼ pour avoir un effet doux à l'image.	0 à 100

Menu SYSTEM (SYSTÈME)



1. Appuyez la touche **MENU** pour afficher le menu principal.
2. Appuyez les touches **▲** ou **▼** pour sélectionner **SYSTEM** (SYSTÈME), puis appuyez la touche **ENTER** (ENTRÉE) pour accéder au menu.
3. Appuyez les touches **▲** ou **▼** pour déplacer la surbrillance à un élément du menu, puis appuyez la touche **ENTER** (ENTRÉE) pour sélectionner cet élément.
4. Appuyez les touches **▲** ou **▼** pour faire des ajustements ou des sélections.
5. Pour retourner au menu précédent, appuyez la touche **MENU**.

Élément	Fonction	Fonctionnement	Plage
Entrée	Sélectionne l'entrée vidéo pour la fenêtre principale. Utilisez ceci pour changer l'entrée à celle appropriée pour votre type de connexion de câble vidéo. Voir également « Touche spéciale Input / Swap (Entrée/Changer) » à la page 30.	Appuyez les touches ▲ ou ▼ pour modifier les paramètres.	<ul style="list-style-type: none"> • Composite • S-video • D-sub • DVI • HDMI • Composante
Paramètres OSD – Appuyez ENTER (ENTRÉE) pour accéder au menu Paramètres OSD .			

Langue	Définit la langue du menu OSD.	Appuyez les touches ▲ ou ▼ pour ajuster la valeur. ☞ Les options de langue affichées à l'écran peuvent être différentes de celles affichées à droite, selon le produit fourni dans votre région.	<ul style="list-style-type: none"> • Anglais • Français • Deutsch • Italiano • Español • Polski/ 日本語 • Česky/ 繁體中文 • Magyar/ 简体中文 • Srpskohrvatski (jezik) • Română • Nederlands • Русский • Svenska • Portuguais
Position H.	Ajuste la position horizontale du menu OSD.	Appuyez les touches ▲ ou ▼ pour ajuster la valeur.	0 à 100
Position V.	Ajuste la position verticale du menu OSD.		0 à 100
Temps d'affichage	Ajuste le temps d'affichage du menu OSD.		<ul style="list-style-type: none"> • 5 sec. • 10 sec. • 20 sec. • 30 sec.
Verrou OSD	Évite que les réglages de l'écran soient changés accidentellement. Lorsque cette fonction est activée, le fonctionnement des commandes OSD et des touches spéciales sera désactivé.	Appuyez les touches ▲ ou ▼ pour modifier les paramètres. ☞ Pour déverrouiller les commandes OSD lorsque l'OSD est réglé sur verrouillé, appuyez et maintenez la touche 'MENU' pendant 15 secondes pour accéder à l'option 'Verrou OSD' et effectuer les modifications.	<ul style="list-style-type: none"> • ACTIVÉ • ETEINT
Appuyez MENU pour quitter le menu Paramètres OSD .			
Information	Affiche les paramètres actuels des propriétés de l'écran.	Appuyez la touche ENTER (ENTRÉE) pour sélectionner cette option.	
Rétablir tout	Rétablit tous les paramètres de mode, de couleur et de géométrie aux valeurs par défaut de l'usine.	Appuyez les touches ▲ ou ▼ pour modifier les paramètres.	<ul style="list-style-type: none"> • OUI • NON

9. Dépannage

Foire aux questions (FAQ)

② L'image est floue :

☞ Reportez-vous aux instructions de la section « [Comment ajuster la résolution de l'écran](#) » à la [page 22](#) pour sélectionner la résolution et la fréquence de rafraîchissement appropriées.

☞ Utilisez-vous un câble d'extension VGA ?

Effectuez un test après avoir retiré le câble d'extension. L'image est-elle à présent correctement mise au point ? Si ce n'est pas le cas, optimisez l'image en suivant les instructions de la section « [Comment ajuster le taux de rafraîchissement de l'écran](#) » à la [page 23](#). Lorsqu'on utilise un câble d'extension, il est normal que l'image puisse présenter un certain flou dû à des pertes lors du trajet du signal dans le câble. Vous pouvez réduire ces pertes en employant un câble d'extension doté d'une meilleure conductivité ou un amplificateur intégré.

☞ L'image n'est-elle floue qu'à une résolution inférieure à la résolution native (maximale) ?

Reportez-vous à la section « [Comment ajuster la résolution de l'écran](#) » à la [page 22](#). Sélectionnez la résolution native.

② Des erreurs de pixels sont visibles :

☞ Certains pixels sont toujours noirs, un ou plusieurs pixels sont toujours blancs, un ou plusieurs pixels sont toujours rouges, verts, bleus ou d'une autre couleur.

- Nettoyez l'écran LCD.
- Mettez sous tension puis hors tension.
- Il s'agit de pixels qui restent allumés ou éteints en permanence, c'est un défaut naturel se produisant dans la technologie LCD.

② Les couleurs de l'image ne sont pas correctes.

☞ L'image présente une teinte jaunâtre, bleutée ou rosée.

Sélectionnez **MENU > PICTURE (IMAGE) > Color (Couleur) > Reset Color (Réinit. Couleur)**, puis choisissez « **YES** » (OUI) dans la boîte de message « **CAUTION** » (ATTENTION) pour réinitialiser les réglages de couleurs aux valeurs par défaut de l'usine.

Si l'image n'est toujours pas correcte et que la couleur de l'OSD est elle aussi anormale, l'une des trois couleurs primaires est absente du signal d'entrée. Vérifiez alors les connecteurs du câble de signal. Si vous constatez qu'une broche est pliée ou cassée, contactez votre revendeur.

② Aucune image n'est visible :

☞ Le témoin de l'écran est-il de couleur verte ?

Si le témoin LED est allumé en vert et que le message « Hors de portée » s'affiche à l'écran, cela signifie que vous utilisez un mode d'affichage non pris en charge par le moniteur. Changez alors le paramétrage en sélectionnant un mode d'affichage admis. Reportez-vous à la section « [Synchronisations du PC prises en charge](#) » à la [page 44](#). Le mode recommandé est 1920 x 1200 @ 60Hz.

② Une légère ombre de l'image statique affichée est visible à l'écran :

- Activez la fonction de gestion de l'alimentation pour permettre à votre ordinateur et votre moniteur d'entrer en mode de veille basse consommation lorsqu'ils ne sont pas utilisés.
- Utilisez un écran de veille pour éviter la rétention des images.

② Le témoin de l'écran est-il de couleur orange ?

Si le témoin LED est allumé en orange, le mode d'économie d'énergie est actif. Appuyez sur n'importe quelle touche du clavier ou déplacez la souris. Si cette action ne résout pas le problème, vérifiez les connecteurs du câble de signal. Si vous constatez qu'une broche est pliée ou cassée, contactez votre revendeur.

② Le témoin de l'écran est-il éteint ?

Contrôlez la prise secteur, l'alimentation électrique externe et l'interrupteur de mise sous tension.

② L'image est déformée, clignote ou scintille :

☞ Reportez-vous aux instructions de la section « [Comment ajuster la résolution de l'écran](#) » à la [page 22](#) pour sélectionner la résolution et la fréquence de rafraîchissement appropriées.

② L'image est déplacée dans une direction déterminée :

☞ Reportez-vous aux instructions de la section « [Comment ajuster la résolution de l'écran](#) » à la [page 22](#) pour sélectionner la résolution et la fréquence de rafraîchissement appropriées.

Pour plus d'aide


Si vous ne parvenez pas à résoudre vos problèmes en suivant les instructions de ce manuel, contactez votre revendeur ou envoyez-nous un courrier électronique à l'adresse suivante : Support@BenQ.com

10. Synchronisations du PC prises en charge

Données en entrée				
Résolution	Fréquence horizontale (KHz)	Fréquence verticale (Hz)	Fréquence d'horloge des pixels (MHz)	Commentaire
640 x 350	31.47	70.08	25.17	DOS
720 x 400	31.47	70.08	28.32	DOS
640 x 480	31.47	60.00	25.18	DOS
640 x 480	35.00	67.00	30.24	Macintosh
640 x 480	37.86	72.80	31.50	VESA
640 x 480	37.50	75.00	31.50	VESA
800 x 600	37.88	60.32	40.00	VESA
800 x 600	48.08	72.19	50.00	VESA
800 x 600	46.87	75.00	49.50	VESA
832 x 624	49.72	74.55	57.29	Macintosh
1024 x 768	48.36	60.00	65.00	VESA
1024 x 768	56.48	70.10	75.00	VESA
1024 x 768	60.02	75.00	78.75	VESA
1024 x 768	60.24	74.93	80.00	Macintosh
1152 x 864	67.50	75.00	108.00	VESA
1152 x 870	68.68	75.06	100.00	Macintosh
1152 x 900	61.80	66.00	94.50	SUN 66
1152 x 900	71.81	76.14	108.00	SUN
1280 x 960	60.00	60.00	108.00	VESA
1280 x 1024	64.00	60.00	108.00	VESA
1280 x 1024	75.83	71.53	128.00	IBMI
1280 x 1024	80.00	75.00	135.00	VESA
1280 x 1024	81.18	76.16	135.09	SPARC2
1600 x 1200	75.00	60.00	162.00	VESA
1920 x 1200	75.00	60.00	162.09	VESA

- L'image peut disparaître ou se brouiller à la suite de différences de fréquence de signal lorsque vous utilisez une carte VGA non conforme aux normes habituelles. Il ne s'agit toutefois pas d'une erreur. Vous pouvez résoudre ce problème en modifiant un réglage automatique ou en modifiant manuellement le réglage de phase et de fréquence des pixels dans le menu « DISPLAY (AFFICH.) ».
- Pour prolonger la longévité de l'appareil, il est conseillé d'employer la fonction d'économie d'énergie de l'ordinateur.

11. Spécifications

Modèle	FP241W
Type d'affichage	24.0", actif, TFT
Diagonale visible	611,32 mm
Résolution native (maximale)	1920 x 1200
Couleurs	16,7 millions
Contraste / Luminosité	1000:1 / 500 cd/m ²
Temps de réponse*	16 ms 6 ms (GàG*)
Angle de vue (gauche/droite, haut/bas)	178, 178 (CR _≥ 10)
Fréquence de ligne	Moniteur multifréquence 30 à 82 kHz
Fréquence d'image	Modes 56 à 76 Hz dans ces paramètres
Diagnostics d'image	Numériques, technologie de menu OSD, touche « <i>i</i> key » (réglage automatique de l'image)
Commandes	7 touches et touche « <i>i</i> key ».
Fonctions	Contraste, luminosité, position vert. et hor. de l'image, phase, horloge pixel, balance des couleurs, palette des couleurs, OSD multilingue, position OSD, verrou OSD, sélection de l'entrée, sélection de l'entrée PIP, ajustements PIP, mode d'image, présentation
Gestion de l'alimentation	VESA DPMS, EPA
Consommation maxi	< 95 W (sans port USB)
Consommation en veille	< 1 W
	 This product comply with ENERGY STAR® Program Requirements Computer Monitors. Version 4.0
Signal d'entrée	RGB analogique 0,7 Vpp/75 Ohm positif, DVI-D, Composite, Composante, S-Video, HDMI
Synchronisation	Connexion de signal séparé TTL par câble mini D-sub à 15 broches
Température (fonctionnement)	0° C à 40° C
Humidité de l'air (fonctionnement)	10% à 90%
Certifications	TCO 03, TCO 06, TÜV/Ergonomics, TÜV/GS, FCC Classe B, ISO 13406-2, VCCI, Rapport CB, CE, C-Tick, BSMI, Fimko, GOST, CSA, CCC, MIC

Voltage de fonctionnement	Alimentation à mode d'autocommutation, 100-240 V, 50-60 Hz
Inclinaison (haut/bas)	-5° ~ +20 °
Pivotement (gauche/droite)	45°/45°
Ajustement de la hauteur	150 mm
Pivot	0° ~ 90 ° sens des aiguilles d'une montre
Dimensions (H x L x P)	567 x 474,2 x 248,4 mm
Poids	10,6 kg
Accessoires	Webcam BenQ

*Temps de réponse : Le temps nécessaire pour éteindre un pixel, le rallumer et l'éteindre à nouveau (ou de noir à blanc et de nouveau à noir). Un temps de réponse faible est souhaitable pour l'affichage d'images animées sans images fantômes. Le temps de réponse donné pour de nombreux moniteurs LCD est spécifique aux transitions de noir à blanc et en retour, il ne spécifie pas le temps nécessaire pour basculer entre les nombreux niveaux de gris ou couleurs qui composent une image.

*Temps de réponse gris à gris ou GàG : Le contenu vidéo du « monde réel » contient une combinaison d'images en niveaux de gris. Un pixel prend en général plus de temps pour faire la transition à niveau intermédiaire d'intensité (c.-à-d. un niveau de gris ou de couleurs) qu'il ne le fait pour devenir complètement noir ou complètement blanc. Par exemple, le « Temps de réponse gris à gris » d'un panneau LCD peut généralement être de 30 à 40 ms alors que le « Temps de réponse » est de 12 ms. La technologie AMA de BenQ réduit fortement le temps de réponse GàG (gris à gris) et donc les parties animées de l'image sont plus claires, quel que soit le contenu de l'image. Avec l'AMA (accélération de mouvement avancé), le temps de réponse GàG peut être aussi bas que 6 ms.