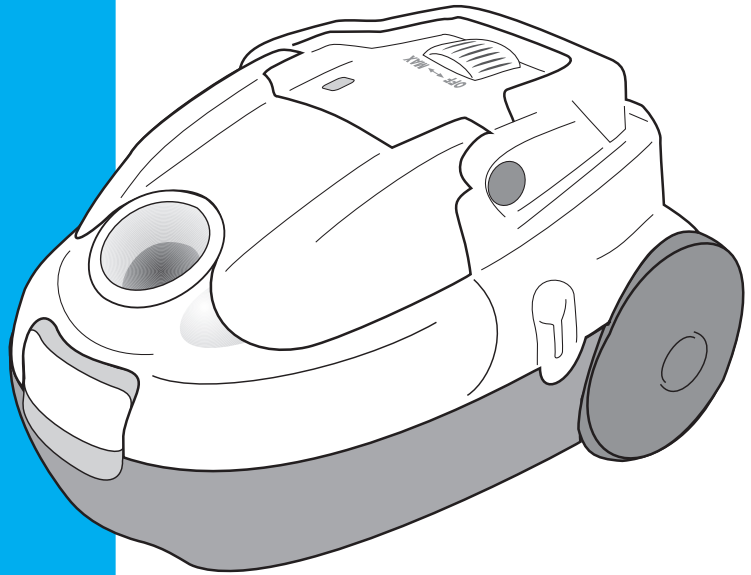
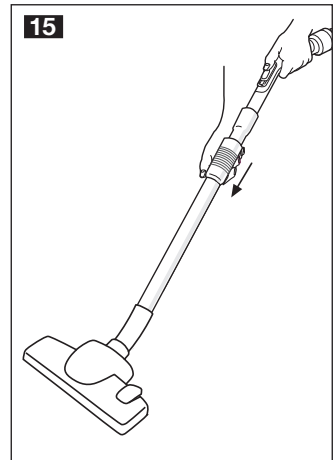
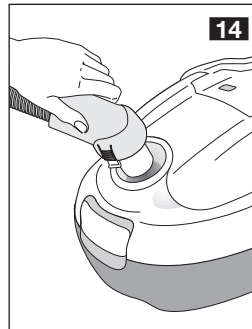
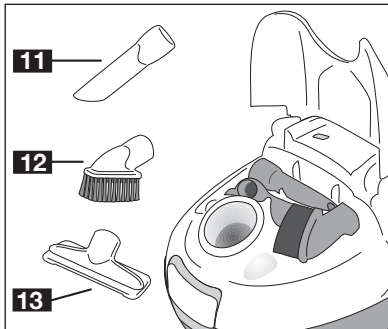
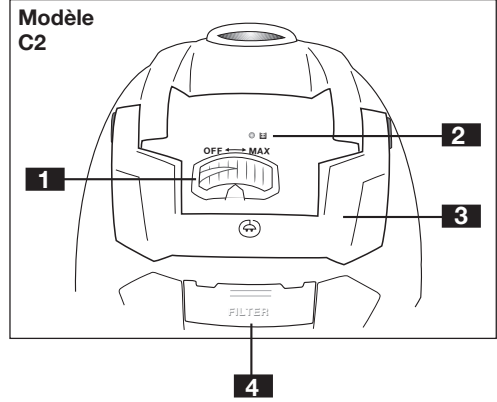
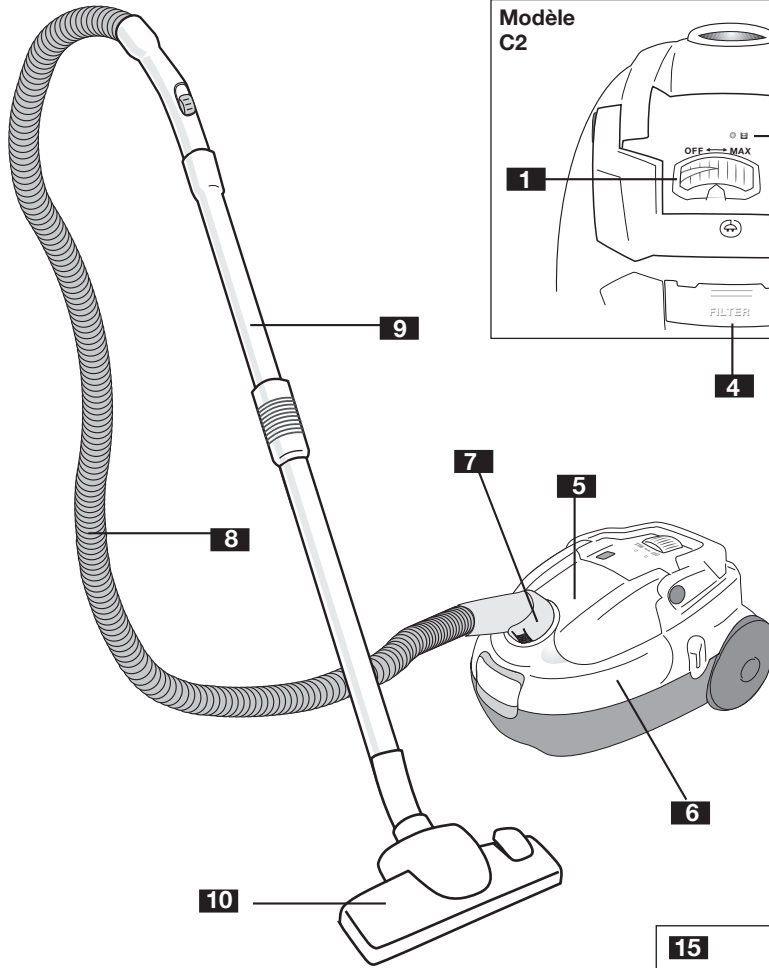
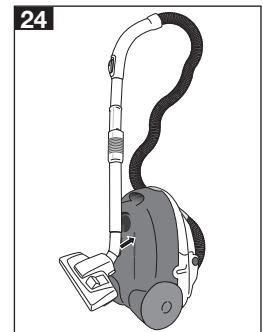
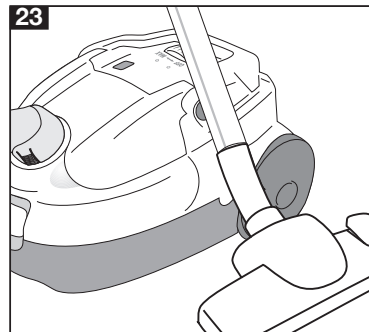
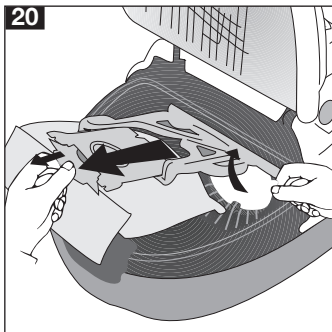
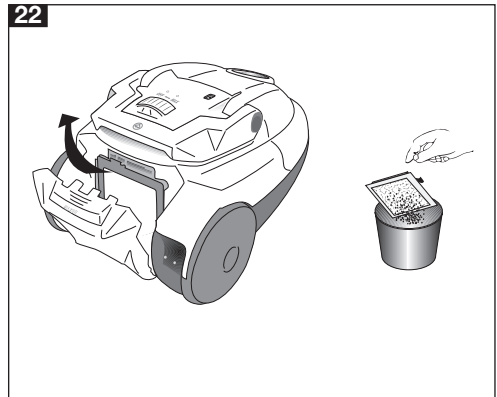
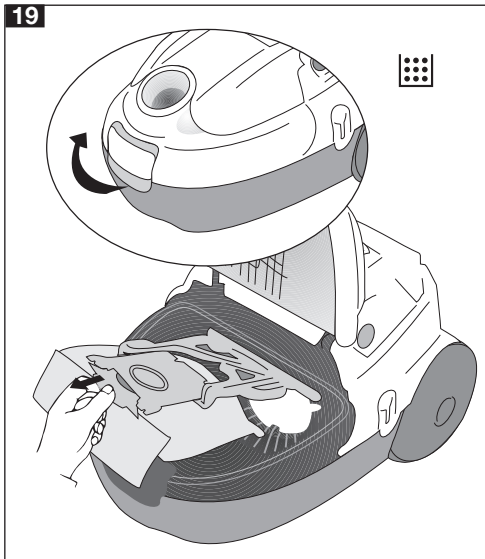
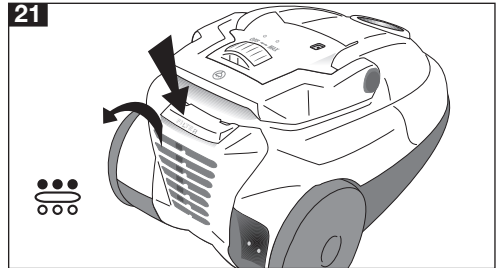
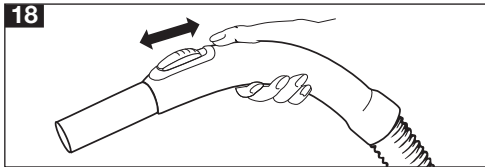
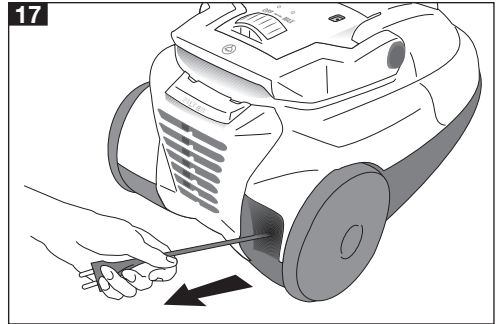
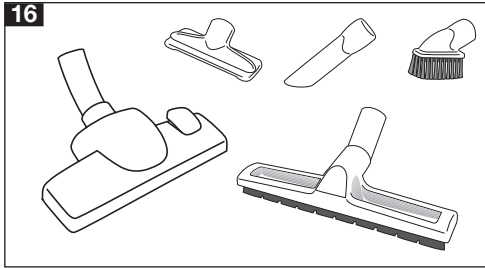


Notice d'utilisation T04517



TORNADO

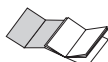




Interprétation des symboles



Ce triangle d'avertissement est un repère pour toutes les indications importantes concernant la sécurité. Veuillez bien les respecter pour ne pas risquer de vous blesser.



Vous trouverez les illustrations concernant l'appareil sur le rabat de couverture. Gardez-le ouvert pendant que vous étudiez le mode d'emploi. Des chiffres ou des lettres renvoient aux illustrations des parties de l'appareil et des commandes;

Utilisation du mode d'emploi

Veillez conserver soigneusement ce mode d'emploi et le remettre à tout nouvel utilisateur de l'aspirateur.

Description de l'aspirateur

- | | |
|--|--|
| 1 Interrupteur marche/arrêt et réglage de la puissance d'aspiration | 8 Flexible |
| 2 Indicateur de remplissage de sac | 9 Tube télescopique |
| 3 Poignée mobile de transport/Pédale d'enroulement de câble | 10 Suceur combiné tapis/sols durs |
| 5 Verrou de la grille du filtre n° Compartiment des accessoires | 11 Suceur long |
| 6 Capot | 12 Brosse meubles |
| 7 Raccordement du flexible | 13 Petit suceur |

Déballage

Merci d'éliminer l'emballage selon les prescriptions de votre commune. Le carton peut être éliminé avec les vieux papiers. Les

sachets en polyéthylène (PE) sont recyclables comme matière première; déposez-les au lieu de collecte des matières plastiques.

Défaillances techniques



En cas de mauvais fonctionnement ou de dégât présumé consécutif à une chute, débranchez aussitôt la fiche de la prise.

Seul le Service après-vente Tornado est habilité à réparer cet aspirateur traîneau.

Des réparations non professionnelles peuvent être source de grave danger pour l'utilisateur. Tornado décline toute responsabilité et sa garantie ne couvre pas les dommages consécutifs à une réparation non autorisée.

Branchement au secteur



N'oubliez pas que la manipulation inappropriée du courant peut être mortelle.

Branchez cet aspirateur à une prise de courant alternatif de 230 V / 50 Hz. Le fusible de protection de la prise doit être au minimum de 6 ampères.





N'utilisez jamais l'aspirateur si le cordon est défectueux. Seul le service après-vente Tornado est habilité à remplacer une prise ou un câble défectueux. Cette intervention n'est pas prise en charge par la garantie. Ce câble est une exécution spéciale qui nécessite son remplacement par un câble du même type.



N'utilisez de rallonge électrique qu'après avoir vérifié son bon état.



 Avant la première utilisation, vérifiez que le sac à poussière en papier, le filtre de sécurité du moteur et le filtre de sortie d'air sont correctement mis en place. N'aspirez jamais sans le sac à poussière et sans les filtres !

 Avant toute intervention sur l'aspirateur, assurez-vous que l'appareil est bien arrêté et la prise débranchée.

Flexible

14 Raccordement du flexible

Soulevez le capot (8) pour vérifier que le sac à poussière est bien en place.

Enfoncez la connection dans l'orifice jusqu'à enclenchement.

Pour enlever le flexible

Pour retirer le flexible, pressez le verrou sur le côté de la connection en tirant dessus.

Tube télescopique

15 Emboîtez une extrémité du tube télescopique sur la poignée du flexible, l'autre sur le suceur combiné (10). Pour le démontage, tournez légèrement les éléments et séparez-les en tirant.

Le tube télescopique est réglable, ce qui vous permet de choisir la longueur qui vous convient le mieux.

L'aspiration dans les escaliers est facilitée quand le tube télescopique est raccourci au maximum.

Choix des accessoires

16 Sélectionnez les accessoires en fonction du nettoyage à effectuer; ils s'emboîtent soit directement sur la poignée, soit sur l'extrémité du tube télescopique.

Suceur combiné tapis/sols durs (10) avec une brosse intégrée pour les sols durs et une face lisse pour les tapis et moquettes.


Suceur long (11) pour les endroits difficilement accessibles, coins, fentes et radiateurs.


Brosse meubles (12) à poils souples – idéale pour les luminaires, livres, meubles sculptés, tableaux etc.

Petit Suceur (13) pour les rideaux, canapés, coussins etc.

Les accessoires sont rangés dans le compartiment sur le dessus de l'appareil. Pour y accéder, ouvrez le couvercle et refermez-le en poussant dessus.

Câble d'alimentation

 Déroulez le cordon en le tirant par la fiche, jamais par le câble lui-même.


 Ne faites pas passer le câble sur des arêtes vives et ne le coincez pas. Ne posez pas le câble sur des objets chauds (plaque de cuisinière par ex.) et évitez tout contact avec de l'huile.

17 Déroulement du câble


Déroulez la longueur de câble nécessaire et branchez la fiche à la prise. Ne tirez pas violemment sur le câble entièrement déroulé, vous risquez de l'arracher ou d'endommager l'enrouleur.


Enroulement du câble

Une fois l'aspiration terminée, arrêtez d'abord le moteur par la touche au pied sur le variateur de puissance (1), puis activez l'enrouleur sur la poignée mobile (3) en appuyant.


 Avant d'activer l'enrouleur, veillez à ce que le câble soit bien étendu sur le sol sans être emmêlé. Le câble s'enroule à grande vitesse et la fiche risque de frapper la carrosserie. Il est conseillé de freiner le mouvement d'enroulement en appuyant plusieurs fois par petites pressions sur la poignée. Si le câble ne s'est pas complètement enroulé, déroulez-le de 1 m environ et appuyez à nouveau par petites pressions sur la poignée.


L'aspiration

 N'aspirez pas d'objets pointus ou coupants (débris de verre, aiguilles) risquant d'endommager le sac à poussière ou le moteur.

 Précaution particulière après le nettoyage humide d'une moquette : celle-ci peut paraître déjà sèche, mais être restée humide en profondeur. L'aspiration de particules mouillées peut provoquer la déchirure du sac en papier et

endommager le moteur. Les réparations occasionnées par l'aspiration de liquides ou de particules humides ne sont pas couvertes par la garantie

 Soyez très prudent quand vous aspirez dans les escaliers : veillez à ce que l'aspirateur soit posé de façon stable au bas des escaliers et que le flexible ne soit pas trop tendu. Si vous posez l'aspirateur sur les marches, tenez-le pour l'empêcher de tomber.

 Arrêtez immédiatement l'aspirateur quand vous avez cessé d'aspirer.

Réglage de la puissance d'aspiration

a) L'ouverture du curseur de réglage sur la poignée du flexible vous permet de détacher les objets ou "moutons" coincés à l'extrémité du tube ou du suceur.

b) Le réglage de la puissance d'aspiration s'effectue à l'aide du variateur de puissance (1)

«**off**» Sélectionner «off» pour arrêter l'aspirateur. Pour le mettre en marche et pour moduler la puissance d'aspiration, faire rouler le variateur de puissance.

«**max**» Puissance d'aspiration maximum pour les surfaces très sales.

Sac à poussière

Indicateur de remplissage du sac à poussière

Si le témoin (2) rouge apparaît lorsque vous tenez en l'air le flexible avec le suceur (qui ne doit pas reposer sur le sol ou la moquette), c'est le signal que le sac à poussière doit être remplacé.

Remplacement du sac à poussière

20 Pour retirer le sac à poussière plein : ouvrez le capot (6), soulever et tirer la patte coulissante pour sortir le sac de son support. Le sac se fermera automatiquement. Le sac à poussière peut être jeté dans la poubelle ménagère. Insérer le nouveau sac en glissant la partie cartonnée dans le support, refermez le capot et enfoncez la crosse du flexible dans l'orifice.



N'utilisez jamais l'aspirateur sans sac à poussière. Le capot comporte une sécurité empêchant sa fermeture quand le sac n'est pas en place. Ne forcez jamais pour le fermer.



Seuls les sacs remplis de poussière de ménage peuvent être jetés avec les ordures ménagères. Les poussières toxiques doivent être éliminées dans les mêmes conditions que les déchets toxiques.

Remplacement des filtres

20 Filtre moteur

Un filtre moteur se trouve dans le compartiment du sac à poussière. Il protège le moteur en cas de déchirure accidentelle du sac et il ne faut donc jamais utiliser l'aspirateur sans ce filtre. Ce filtre moteur doit être remplacé s'il est très sale ou tous les 5 sacs à poussière. Ouvrir le capot et sortir le sac à poussière. Remplacer l'ancien filtre par un nouveau en veillant à bien mettre celui-ci



en place puis remettre le sac à poussière et refermer le capot.

25 **Microfiltre (cassette-filtre)** Remplacez le microfiltre tous les 5 sacs à poussière environ. Pour remplacer ce filtre : appuyez sur le verrou de la grille de filtre (4);

22 Enlevez la cassette-filtre. Jetez la cassette-filtre avec les ordures ménagères. Glissez une cassette neuve dans son logement et remettez la grille de filtre en place.

Vous ne devez pas laver le microfiltre, car il contient des bactéries, des acariens et des micropoussières nocives. Pour l'éliminer, saisissez la cassette-filtre seulement par son bord extérieur propre.



Le courant peut être mortel ! Ne jamais mouiller l'aspirateur (eau ou autres liquides) : risque de court-circuit ! Ne pas aspirer de solvants et solutions acides, de matières brûlantes ou incandescentes (cendres chaudes, mégots, etc.) ainsi que des matières aisément inflammables ou explosives : danger d'incendie ou d'explosion ! Ne jamais approcher l'embout monté ou l'extrémité du tuyau des yeux ou des oreilles : risque de blessure !

Utilisation conforme

Cet aspirateur est destiné exclusivement à l'usage privé, tel que décrit dans ce mode d'emploi. Il est strictement interdit, car dangereux, d'y apporter des modifications techniques ou d'en faire un usage non approprié.

Utilisateurs non autorisés

Les personnes non familiarisées avec le mode d'emploi, les enfants ainsi que les personnes sous influence de l'alcool, de stupéfiants ou de médicaments ne doivent pas utiliser cet aspirateur sans surveillance.

A Alimentation électrique

Ne touchez jamais des pièces sous tension ! Vous risquez de recevoir une décharge pouvant provoquer de graves blessures, voire être mortelle. Ne branchez cet appareil qu'à une prise de courant alternatif 220-230 V/50 Hz. Le fusible de protection de la prise doit être au minimum de 6 ampères.

B Câble d'alimentation

N'utilisez jamais l'appareil si le câble d'alimentation est défectueux. Faites aussitôt remplacer tout câble ou fiche défectueux par le Service après-vente. (Cette intervention n'est pas prise en charge par la garantie.) Quand vous déroulez le câble, saisissez-le seulement par la fiche, mais pas par le câble. Ne faites pas passer le câble sur des arêtes vives et ne le coincez pas. Ne posez pas le câble sur des objets chauds

et évitez tout contact avec de l'huile. Ne tirez jamais l'appareil par le câble. Ne retirez jamais la fiche de la prise en tirant sur le câble ni avec les mains mouillées.

C Utilisation

N'aspirez jamais des liquides et ne travaillez pas sur des sols humides avec cet aspirateur : il est en effet conçu seulement pour les surfaces sèches. Ne l'utilisez pas avec les mains mouillées. N'aspirez pas à proximité de fumées, de braises ou de flammes et évitez les mégots, allumettes, cendres chaudes, liquides ou gaz facilement inflammables. Ne vaporisez pas sur ou dans l'aspirateur le contenu de bombes désodorisantes, danger d'explosion. N'aspirez pas en plein air avec cet aspirateur. N'approchez pas l'embout ou l'extrémité du tuyau des yeux ou des oreilles. N'aspirez aucunement les poussières de bricolage (qui contiennent souvent des copeaux de fraisage ou de la fine poussière minérale). Ces poussières extrêmement fines pourraient endommager l'aspirateur. Ces dommages ne sont pas couverts par la garantie.

D Protection des tiers

Veillez à ce que les enfants ne puissent jouer avec l'aspirateur, car ils ne sont pas conscients des dangers liés à la manipulation d'appareils électriques.

E Nettoyage

Débranchez absolument la fiche de la prise avant de nettoyer l'aspirateur. Ne mouillez jamais l'appareil, que ce soit avec de l'eau ou d'autres liquides.

F Réparation

En cas de mauvais fonctionnement, de défaillance technique ou de dégâts supposés après une chute, débranchez aussitôt la fiche de la prise. Ne vous servez jamais d'un aspirateur endommagé. Seul le centre de service après-vente Tornado est habilité à réparer cet appareil. Tornado décline toute responsabilité et sa garantie ne fonctionne pas en cas de dommages consécutifs à une réparation non professionnelle ou par des tiers non autorisés.

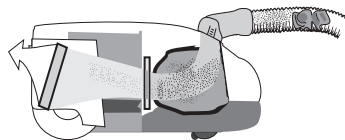
Arrêt automatique de l'aspirateur

Si l'aspirateur s'arrête soudain pendant l'utilisation, vérifiez le branchement à la prise et l'état du fusible du secteur. Remédiez aux défaillances éventuelles. Si l'aspirateur ne redémarre toujours pas, il est possible qu'il ait réagi à une phase de surchauffe. Le moteur est doté d'un coupe-circuit thermique de sécurité qui est activé si la température s'élève anormalement. La surchauffe peut se produire quand le tube télescopique ou le flexible sont obstrués ou si le filtre du moteur est encrassé.

Comment procéder:

- Débranchez la fiche de la prise.
- Remplacez le sac à poussière et vérifiez si le filtre moteur ou le microfiltre ne sont pas encrassés.
- Contrôlez que le flexible, le tube ou les suceurs ne sont pas obstrués.
- Laissez l'aspirateur refroidir et attendez au moins 30 minutes avant de l'utiliser à nouveau.

- Si la défaillance subsiste en dépit des mesures précédentes, adressez-vous à votre revendeur ou au Centre Service Agréé Tornado.



L'aspirateur possède une soupape de sécurité. La soupape alimente en air frais le moteur dans le cas où le flexible ou le tube sont bouchés. Le clapet peut également s'enclencher lors du nettoyage par aspiration de tapis ou d'autres matières souples. Lorsque le suceur est relevé, la soupape se referme.

Si la soupape de sécurité s'enclenche plusieurs fois de suite lors de l'utilisation normale, vérifiez et remédiez à tout blocage dans le flexible, le tube, le suceur ou les filtres.

Nettoyage / Rangement / Entretien

Nettoyage



Débranchez la fiche de la prise avant de nettoyer l'aspirateur.



Ne mouillez jamais l'aspirateur (eau ou autres liquides).



Il est expressément interdit d'introduire un ustensile quelconque dans l'appareil et de chercher à ouvrir le blocmoteur.

Nettoyez la carrosserie avec un chiffon doux, éventuellement légèrement humide. N'employez aucun solvant ni produit abrasif.

Nettoyez aisément l'embout combiné pour sols en aspirant avec la poignée du flexible. Nettoyez le compartiment du sac à poussière avec un chiffon doux.

Rangement



Arrêtez et débranchez l'aspirateur quand vous ne l'utilisez pas; enroulez le câble en appuyant sur la poignée.

24 Redressez l'aspirateur et accrochez le tube télescopique au dispositif de "parking" vertical.



Rangez l'aspirateur dans un endroit sec et hors d'atteinte des enfants.

Entretien

Hormis un contrôle de bon fonctionnement occasionnel, cet aspirateur ne nécessite aucun entretien particulier.



Le symbole  sur le produit ou son emballage indique que ce produit ne peut être traité comme déchet ménager. Il doit plutôt être remis au point de ramassage concerné, se chargeant du recyclage du matériel électrique et électronique. En vous assurant que ce produit est éliminé correctement, vous favorisez la prévention des conséquences négatives pour l'environnement et la santé humaine qui, sinon, seraient le résultat d'un traitement inapproprié des déchets de ce produit. Pour obtenir plus de détails sur le recyclage de ce produit, veuillez prendre contact avec le bureau municipal de votre région, votre service d'élimination des déchets ménagers ou le magasin où vous avez acheté le produit.

TORNADO

Electrolux L.D.A. - BP 30140 - 60300 SENLIS
Service Conseils Consommateurs Tornado - BP
63 - 02140 VERVINS Tél. : 0 820 900 109
(0,118 Euros TTC la minute depuis un poste fixe)
Télécopieur : 03 23 91 03 07

E.mail :
serviceconsommateurs.electrolux@electrolux.fr
SNC au capital de 150 000 Euros - R.C.S. : Senlis B
409 547 585

 ***From the Electrolux Group. The world's No.1 choice.***

8228266-04